

# НАДПРОВІДНІСТЬ ТА ЇЇ ВИКОРИСТАННЯ

Масліков М.М., к.т.н., доцент Національного університету харчових технологій

Надпровідність – одночасне зникнення електричного опору та поява досконалих діаманетичних якостей (виштовхування магнітного поля з об'єму матеріала). У такому стані спостерігається багато цікавих явищ. Деякі з них успішно використовують у багатьох галузях.

## Історія та теорія надпровідності

Надпровідність відкрив Х. Камерлінг-Оннес у 1911, досліджуючи електричний опір ртуті при низьких температурах. Він зазначив, що при температурі 4,15 К вона стрибкоподібно втрачала опір (рис. 1). Ще через два роки він визначив температури надпровідного переходу свинцю, олова і талію.

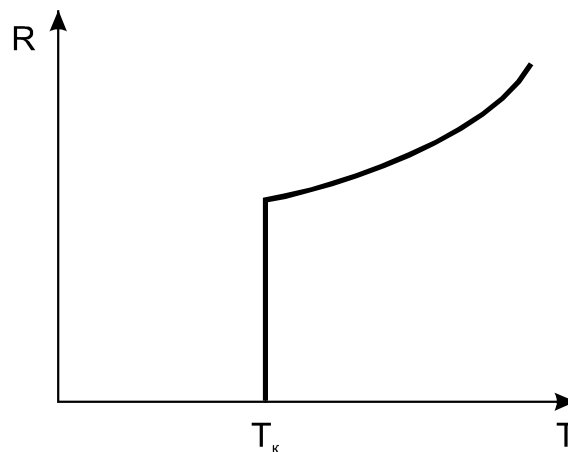


Рис. 1. Критична температура надпровідника 1 роду

Природу надпровідності пояснили у 1956 р американські фізики Дж. Бардін, Л. Купер і Дж. Шріффер, створивши теорію БКШ, що отримала назву за першими літерами їх прізвищ. Провідник – це кристалічна решітка, у вузлах якої перебувають іони, а втрачені ними електрони створюють «електронний газ» – щільну хмару з часток, що заповнює весь кристал. Електрони незалежно один від одного рухаються вздовж провідника, переносячи заряд – виникає електричний струм. Під час руху вони взаємодіють між собою та з решіткою, тому виникає електричний опір, для подолання якого слід прикласти до провідника напругу.

У надпровіднику електрони також взаємодіють з іонами решітки (рис. 2). Перший електрон «зближує» іони і у «звужену» область за рахунок більшого позитивного заряду втягується другий електрон. Енергія, яку витрачає перший електрон на деформацію решітки, без втрат передається другому електрону. Ця пара (так звана «куперівська пара») рухається по решітці, обмінюючись енергією через фонони (кванти коливальних рухів решітки), проте не втрачаючи енергії в цілому. Сумарний спін куперівської пари дорівнює нулю – виникають бозони. У  $1 \text{ см}^3$  надпровідника міститься близько  $10^{20}$  куперівських пар, що утворюють бозонну рідину – макроскопічно впорядковану структуру, що поводить себе як одна частка і може «текти» провідником без опору, а за рахунок заряду електронів створює електричний струм. З підвищенням температури енергія електронів зростає і куперівські пари розпадаються. Надпровідний стан фізики називають макроскопічним квантово-механічним станом.

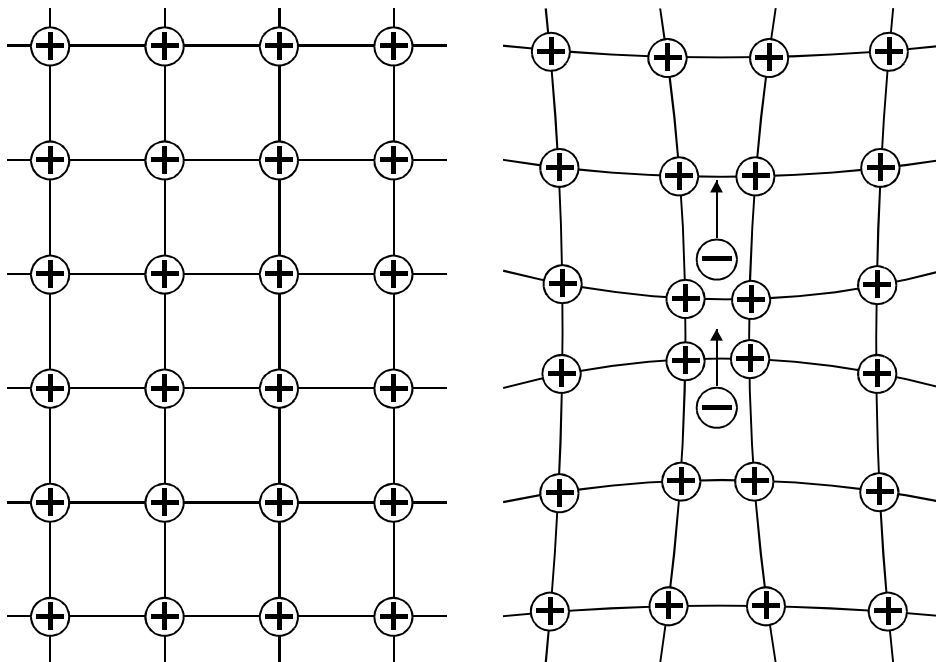


Рис. 2. Куперівська пара електронів.

За відсутності зовнішнього магнітного поля метали та сплави переходять у надпровідний стан при сталій температурі, що зветься температурою переходу в нульовому полі  $T_0$ . Серед чистих металів найвищу температуру переходу має технецій (11,2 К).

### **Магнітні явища у надпровіднику**

Одразу після відкриття надпровідності у 1911 р. Камерлінг-Оннес спробував отримати сильне магнітне поле у надпровідній котушці, проте з'ясував, що у надпровідному стані матеріал стає дімагнетиком, тобто магнітне поле виштовхується з матеріалу (рис 3).

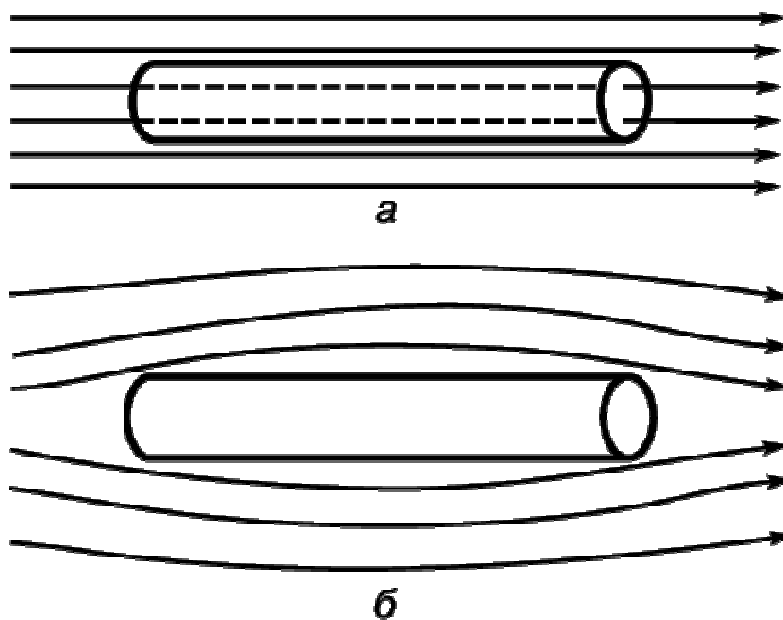


Рис. 3. Взаємодія магнітного поля зі звичайним (а) та надпровідним (б) стержнем

Механізм цього виштовхування відкрив німецький фізик В.Мейснер. Він з'ясував, що у надпровіднику, який вміщений у магнітне поле виникають колові струми. Ці струми

створюють власні магнітні поля, що виштовхують зовнішнє поле з надпровідника. Цей ефект вже використовується для створення підшипників та електродвигунів, у яких відсутнє тертя. Проте якщо підвищувати напруженість магнітного поля то надпровідний стан руйнується. Магнітне поле, що знищує надпровідність називається критичним полем. Для різних надпровідників воно змінюється від кількох десятків до кількох сотень тисяч гаусів. При температурі переходу критичне поле дорівнює нулю, а при абсолютному нулі воно максимальне.

Електричний струм певної сили під час проходження крізь надпровідник створить критичне поле. Отже для надпровідника існує критичний (максимальний) струм, що може крізь нього проходити:

$$I_c = H_c \pi d \quad (1)$$

де  $H_c$  – напруженість критичного магнітного поля;  $d$  – діаметр провідника.

Такі властивості характерні для чистих матеріалів – надпровідників першого роду. Критичні поля для таких надпровідників становлять від 20 до 800 Гс.

### **Надпровідники другого роду**

Сплави та матеріали з домішками відхиляються від поведінки чистого надпровідника. Надпровідник складної будови (з домішками) в магнітному полі пронизаний великою кількістю мікроскопічних магнітних трубок, навколо кожної з яких тече коловий струм. Ці вихори (абрикосовські вихори) утворюють решітку з трикутними ячейками. Надпровідні шари витісняють магнітне поле у шари з нормальною провідністю, внаслідок чого матеріал стає проникним для магнітного поля, маючи водночас нульовий електричний опір. За певних умов така структура може виявитися стійкою. Вона отримала назву «надпровідник другого роду». А.А.Абрикосов показав, що насправді у реальній речовині немає виділених шарів. У ній утворюється ниткоподібна структура магнітного поля, що складається з магнітних каналів, які мають нормальну провідність. Магнітний потік заключений всередині цих каналів, у шар надпровідного матеріалу його не випускають колові мейснерівські струми, що оточують кожну нитку – абрикосовські вихори.

Магнітний потік квантований – у кожній нитці міститься один квант магнітного поля. Коли напруженість магнітного поля стає більшою за певну величину  $H_{k2}$  (може сягати 100 кГс) речовина виходить з надпровідного стану. А якщо напруженість магнітного поля менша за певну величину  $H_{k1}$  (до 500 Гс), речовина стає звичайним надпровідником першого роду.

### **Високотемпературна надпровідність**

Експериментуючи з металокерамічним надпровідником другого роду, що складався з лантану, барію, міді та кисню ( $La - Ba - Cu - O$ ) дослідники «IBM Laboratories» (Цюріх) К.Мюллер і Дж.Беднорц у 1986 р. відкрили явище високотемпературної надпровідності (температура переходу для цього матеріалу становила 35 К). За це відкриття вони отримали Нобелівську премію у 1987 р. Далі з'ясувалося, що насправді критична температура для цього матеріалу становить 58 К (перші результати були погіршені незначними домішками свинцю). Вже у 1988 р. у США у складі кераміки замінили лантан на ітрій, що підвищило критичну температуру до 92 К. Подальші дослідження в усьому світі привели до відкриття металокерамічних надпровідників з температурами переходу понад 100 К. Така надпровідність отримала назву високотемпературної (ВТНП).

До високотемпературних надпровідників (ВТНП) відносяться сполуки, що основані на оксидах міді і мають температуру надпровідного переходу в області азотних температур. Зараз відомо більше двох десятків високотемпературних надпровідників, які є купратами різних металів. За основним металом вони відповідно називаються ітрієвими (наприклад,  $YBa_2Cu_3O_7$ ,  $T_0 \approx 90K$ ), вісмутовими ( $Bi_2Sr_2CaCu_2O_8$ ,  $T_0 \approx 95K$ ), талієвими ( $Tl_2Ba_2CaCu_2O_8$ ,  $T_0 \approx 110K$ ), ртутними ( $HgBa_2CaCu_2O_8$ ,  $T_0 \approx 125K$ ). На даний час розроблені надпровідники на базі металокерамік з критичною температурою до 164 К.

Головною перевагою високотемпературних керамічних надпровідників є те, що їх можна охолоджувати порівняно дешевим зрідженим азотом (це відкриває шлях до широкого використання ВТНП у промисловості), а недоліком – мала міцність. Тривають дослідження, що мають на меті розроблення матеріалів, що можуть перебувати у надпровідному стані за

кімнатної температури (КТНП). Іншим напрямом досліджень ВТНП є вивчення властивостей дибориду магнію ( $MgB_2$ ), що має критичну температуру близько 40 К, та подібних сполук. На відміну від металокераміки вони мають просту будову і є дешевшими у виготовленні.

### **Властивості надпровідників**

У надпровідному стані змінюються властивості матеріалу: теплоємність різко зростає, теплопровідність – різко падає (крім деяких сплавів Pb-Bi), бо куперівські пари вже не беруть участь у перенесенні теплоти.

Завдяки відсутності електричного опору струм, запущений у кільце з надпровідного матеріалу, продовжує текти і після відімкнення напруги. Як уже зазначалося, магнітне поле не проникає всередину надпровідника, тому магніт, що падає на надпровідну пластину, зависає у повітрі: його поле збуджує у металі кільцевий струм, а струм створює власне магнітне поле, що відштовхує падаючий магніт. Струм продовжує текти, а магніт висіти доти, доки матеріал охолоджений до надпровідного стану. Термоелектричні ефекти у надпровідниках зникають.

Характеристики різних надпровідників подані у табл 1.

Таблиця 1

<b>Критичні температури і поля для різних надпровідників</b>		
<b>Матеріали</b>	<b>Критична температура, К</b>	<b>Критичні поля (при 0 К), Гс*</b>
<i>Надпровідники 1-го роду</i>		
Родій	0,000325	0,049
Титан	0,39	60
Кадмій	0,52	28
Цинк	0,85	55
Галлій	1,08	59
Таллій	2,37	180
Індій	3,41	280
Олово	3,72	305
Ртуть	4,15	411
Свинець	7,19	803
<i>Надпровідники 2-го роду</i>		
Ніобій	9,25	1735 / 4040
$Nb_3Sn$	18,1	– / 220 000
$Nb_3Ge$	23,2	– / 400 000
$Pb_1Mo_{5,1}S_6$	14,4	– / 600 000
$YBa_2Cu_3O_7$	90	1000** / 1 000 000**

\* Для надпровідників 2 роду подано у вигляді  $H_{k1} / H_{k2}$

\*\* Екстрапольовано до абсолютного нуля.

Характерним для надпровідників є ефект Джозефсона (1962). По-перше, через тунельний надпровідний контакт (два надпровідника, розділені шаром діелектрика) може протікати надпровідний струм. Критичне значення цього струму залежить від зовнішнього магнітного поля. По-друге, якщо струм через контакт перевищує критичний струм переходу, то контакт стає джерелом високочастотного електромагнітного випромінення. Перший з цих ефектів називають стаціонарним ефектом Джозефсона, другий – нестаціонарним. Обидва вони використовуються у виробництві контрольно-вимірвальних пристроїв.

### **Надпровідні технології**

Надпровідні матеріали застосовують у потужних магнітах прискорювачів заряджених часток, у ланцюгах живлення потужних електричних печей, де струми сягають десятків кілоампер, в апаратурі.

Першим промисловим використанням надпровідності стало створення надпотужних

магнітів. Вже в середині 1960-х рр було створено магнітні поля понад 100 кГс (звичайні магніти для цього потребували надто великих витрат електроенергії у обмотках та охолодній воді для їх охолодження). Наприкінці 1990-х років у Японії було випробувано надпровідну магнітну котушку для реактора керованого термоядерного синтезу (міжнародний проект ITER). Обмотка котушки виконана зі стрічки, виготовленої з низькотемпературного надпровідного сплаву Nb—Sn. Котушка мала довжину близько 3 метрів і діаметр внутрішнього отвору 1,5 м. Магнітне поле на осі котушки становило 13 Т, а струм у обмотці досягав 46 кА.

Важливим застосуванням кріотехнологій є створення надчутливої вимірювальної апаратури, що працює за принципом ядерного магнітного резонансу, зокрема для вимірювання напруг близько  $10^{-15}$  В та визначення магнітних полів до  $10^{-9}$  Гс (застосовують для дослідження магнітних властивостей матеріалів, у магнітокардіографії, для геомагнітних досліджень).

Для створення такого обладнання використовують контакти Джозефсона, що ґрунтуються на особливостях протікання електричного струму через шар діелектрика, розташованого між двома надпровідниками.

Контакти Джозефсона використовують також у якості швидкодійних логічних елементів ЕОМ. Це дає змогу досягти малого часу перемикання, малих втрат потужності та великої щільності розташування.

Серед промислових застосувань надпровідних технологій основним є електротехнології, зокрема лінії електропередач великої потужності, використання надпровідних обмоток великої потужності у електрогенераторах та електродвигунах. Розглядаються можливості використання надпровідних магнітів для акумулювання електроенергії, а також для вироблення термоядерної енергії.

Російським винахідником В.С.Кисельовим [1] розроблені та запатентовані способи генерування змінного електричного струму (генератор) та обертального моменту (електродвигун) на базі надпровідних технологій. Обидва способи ґрунтуються на переміщенні магнітного потоку, що проходить крізь зону провідності, створену у надпровідному статорі (рис. 4).

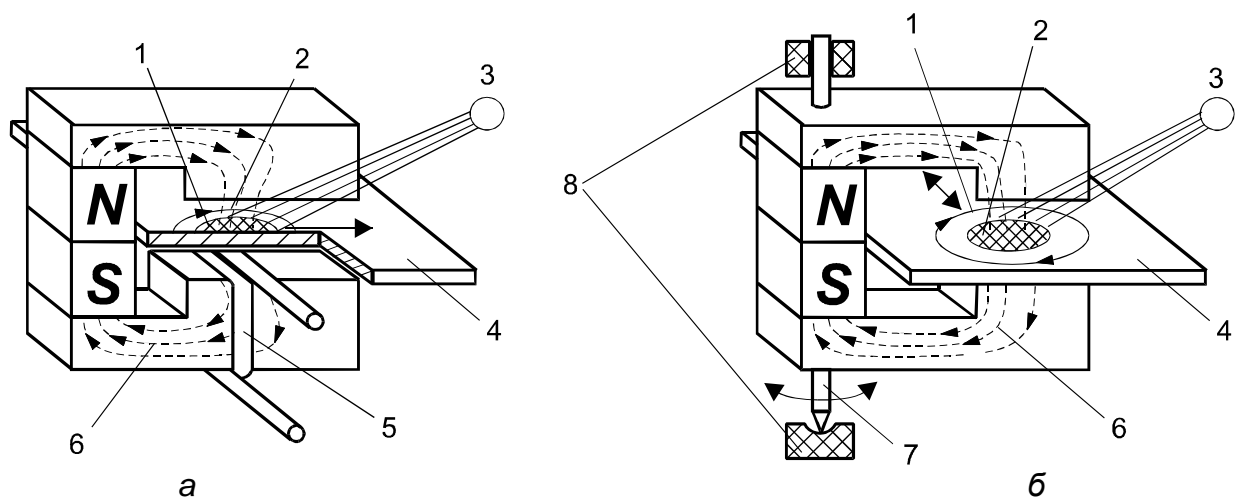


Рис. 4. Надпровідні електрогенератор (а) та електродвигун (б).

На пластині надпровідного матеріалу 4, поміщеного у зазор магніта 6, тепловим променем 3 (наприклад, світлом інфрачервоного лазера) створюється «тепла пляма» 2, нагріта до температури вищої за температуру надпровідного переходу – утворюється зона нормальної провідності. Надпровідник має властивості діаманетика – він виштовхує магнітне поле до зони нормальної провідності. Коли «тепла пляма» переміщається по надпровіднику, за нею йде і магнітний потік. Він перетинає витки обмотки 5, що оточують магніт. У обмотці буде наведена електрорушійна сила і виникне електричний струм. Пристрій працюватиме як генератор.

Крім того, навколо зони надпровідності виникає коловий струм 1. Його магнітне поле

взаємодіє з полем магніта, створюючи обертальний момент. Якщо магніт закріпити на вертикальній осі 7, встановленій на опорах 8, він почне обертатися під дією цього момента, відповідно до руху надпровідної плями. Пристрій працюватиме, як двигун.

Позаяк перехід ряду матеріалів з нормального стану до надпровідного відбувається стрибкоподібно, при різниці температур у 0,001 градуса, потужність нагрівача може бути надзвичайно малою, а швидкість руху плями великою. До того ж, описаний пристрій не має рухомих частин, що робить його надійнішим.

Потужні магнітні поля, створені за допомогою надпровідників, використовують для створення магнітної левітації – за рахунок взаємного відштовхування між рухомих магнітом і струмом, що індукуються у провіднику, поїзди, розроблені у Японії та Німеччині, можуть рухатись, не торкаючись рейок, без шуму та тертя зі швидкістю близько 300 км/год.

Розробляють і технології з високотемпературними надпровідниками, проте як вже зазначалося, проблемою тут є крихкість матеріалів. Для боротьби з крихкістю використовують стрічки зі сплаву на основі вісмуту. ВТНП-матеріали використовують у лабораторних магнітах та котушках підмагнічування обмежувачів струму. У Росії (MAI, BEI) розроблено ряд електричних машин з роторами, виконаними з ВТНП-кераміки та її комбінації із залізом. Для зменшення тертя використовується магнітна левітація. Двигуни працюють при температурах зрідженого азоту. Вже пройшли випробування моделі потужністю 20 та 38 кВт, ведеться робота зі створення двигуна потужністю 100 кВт.

Найактуальніша галузь використання ВТНП – потужні струмопідведення. Зокрема є проблемою підведення струму до приладів, що працюють у низькотемпературних зонах. У звичайних провідниках максимальний струм суворо обмежений тепловиділеннями (за законом Джоуля-Ленца), а у надпровідниках тепловиділення практично відсутні. Проте у цьому випадку виникають інші обмеження, пов'язані з областю робочих температур, зовнішніми магнітними полями та силою струму.

Стрічкові ВТНП використані у США для струмопідведень у 13 кА для Великого адронного колайдера у Центрі ядерних досліджень. У ньому використано близько 8 тисяч надпровідних магнітів з низькотемпературних надпровідників, що працюють при температурі близько 4К. За таких умов теплопідведення до низькотемпературної зони не перевищує 80 мВт.

Подальший розвиток надпровідних технологій призведе до їх здешевлення, що потягне за собою розширення та урізноманітнення застосувань надпровідників.

1. Транковский. С. Генератор на сверхпроводимости.– Наука и жизнь.– № 2, 2004.– с.142.

2. Транковский С. Сверхпроводимость и сверхтекучесть.– Наука и жизнь.– № 2, 2004.– с.155.

3. Сверхпроводимость.– <http://www.krugosvet.ru/articles/23>.