

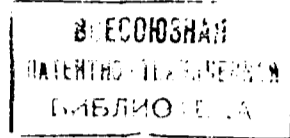


СОЮЗ СОВЕТСКИХ
СОЦИАЛИСТИЧЕСКИХ
РЕСПУБЛИК

(19) **SU** (11) **1554861 A 1**

(51)5 A 21 C 13/00

ГОСУДАРСТВЕННЫЙ КОМИТЕТ
ПО ИЗОБРЕТЕНИЯМ И ОТКРЫТИЯМ
ПРИ ГНТ СССР



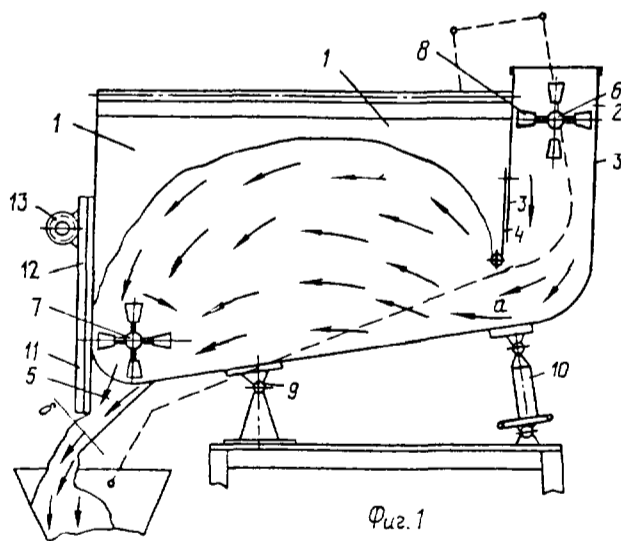
ОПИСАНИЕ ИЗОБРЕТЕНИЯ

К АВТОРСКОМУ СВИДЕТЕЛЬСТВУ

(21) 4258467/30-13¹
(22) 08.06.87
(46) 07.04.90. Бюл. № 13
(71) Киевский технологический институт
пищевой промышленности
(72) А. Т. Лисовенко, А. М. Зайченко,
В. С. Горбунов, Г. Ф. Шелковников,
И. Н. Литовченко, И. В. Зирнис
и С. В. Данилеско
(53) 664.654.6 (088.8)
(56) Авторское свидетельство СССР
№ 62963, кл. А 21 С 13/00, 1941.

(54) ТЕСТОПРИГОТОВИТЕЛЬНЫЙ АГРЕ-
ГАТ ДЛЯ ГУСТОЙ ОПАРЫ И ТЕСТА
(57) Изобретение относится к хлебопекар-
ной промышленности. Целью изобретения яв-
ляется улучшение качества опары и теста
путем устранения застойных зон, улучше-
ния санитарной обработки и регулирования

длительности брожения. Тесто или густая
опара подаются в загрузочный отсек 2
и распределительным устройством, выпол-
ненным в виде вала 6 с установленными
на нем наклонными лопатками 8, распо-
ложенными симметрично относительно про-
дольной оси емкости, равномерно распреде-
ляется по ширине загрузочного отсека.
Тесто или густая опара через щель а
между заслонкой и днищем емкости запол-
няет бродильную емкость. Затем открывают
заслонку 11 и тесто с помощью разгру-
зочного устройства выгружается через от-
верстие 5 из бродильной емкости. При раз-
грузке емкости и зачистке ее от теста
заслонку 11 поднимают в верхнее крайнее
положение, а емкость 1 — на максималь-
ный угол посредством винтового подъем-
ника 10. Разгрузочным устройством емкость
освобождается от теста. 1 з. п. ф-лы, 2 ил.



Фиг. 1

(19) **SU** (11) **1554861 A 1**

Изобретение относится к хлебопекарной промышленности, в частности к оборудованию для непрерывного брожения опары и теста, и может использоваться на предприятиях хлебопекарной промышленности.

Целью изобретения является улучшение качества опары и теста путем устранения застойных зон, улучшения санитарной обработки и регулирования длительности брожения.

Выполнение агрегата, состоящего из прямоугольной бродильной емкости с загрузочным отсеком, отделенной от емкости подвижной нижней части перегородкой, и разгрузочным отверстием, причем в загрузочном отсеке и в зоне разгрузочного отверстия установлены валы с наклонными лопатками, расположенными симметрично относительно продольной оси емкости, а бродильная емкость установлена с возможностью изменения угла наклона днища, позволяет улучшить санитарную обработку бродильной емкости и устранить застойные зоны.

На фиг. 1 представлено устройство, общий вид, в разрезе; на фиг. 2 — то же, вид спереди.

Тестоприготовительный агрегат для густой опары и теста состоит из прямоугольной бродильной емкости 1 с загрузочным отсеком 2, отделенным от бродильной емкости перегородкой, состоящей из неподвижной 3 и подвижной нижней 4 частей. Емкость снабжена разгрузочным отверстием 5. В загрузочном отсеке 2 и в зоне разгрузочного отверстия 5 установлены валы соответственно 6 и 7 с наклонными лопатками 8, расположенными симметрично относительно продольной оси емкости 1. Бродильная емкость установлена на шарнирных опорах 9 с возможностью изменения угла наклона днища посредством винтового подъемника 10. Разгрузочное отверстие 5 снабжено заслонкой 11, установленной с возможностью вертикального возвратно-поступательного перемещения посредством зубчатой рейки 12 и шестерни 13.

Тестоприготовительный агрегат работает следующим образом.

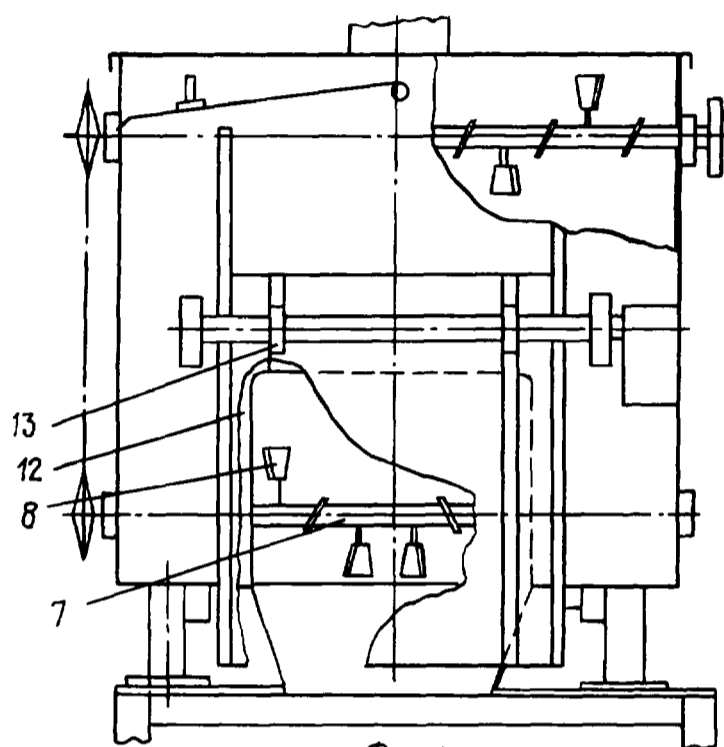
Приготовленное тесто или густая опара самотеком поступают в загрузочный отсек 2 и распределительным устройством, выполненным в виде вала 6 с наклонными лопатками 8, расположенными симметрично относительно продольной оси емкости, равномерно распределяются по ширине загрузочного отсека. Через щель *a* между днищем емкости 1 и нижней подвижной частью 4 перегородки тесто равномерно по ширине заполняет бродильную емкость и доходит до разгрузочного отверстия 5. Когда емкость заполняется тестом, открывают заслонку 11 на высоту *b* и тесто под действием разгрузочного устройства, состоящего из вала 7 с установленными на нем лопатками 8, расположенными симметрично относительно продольной оси емкости, собирается к центру и выгружается из бродильной емкости. При разгрузке бродильной емкости от теста и ее зачистке емкость 1 поднимают на максимальный угол при помощи винтового подъемника 10, поднимают заслонку 11 в верхнее крайнее положение, при этом разгрузочное устройство — вал 7 с установленными на нем лопатками 8 — вытягивает все тесто со дна бродильной емкости.

Формула изобретения

1. Тестоприготовительный агрегат для густой опары и теста, состоящий из прямоугольной бродильной емкости с загрузочным отсеком, отделенным от емкости подвижной в нижней части перегородкой и разгрузочным отверстием, отличающийся тем, что, с целью улучшения качества опары и теста путем устранения застойных зон, улучшения санитарной обработки и регулирования длительности брожения, в загрузочном отсеке и в зоне разгрузочного отверстия установлены валы с наклонными лопатками, расположенными симметрично относительно продольной оси емкости.

2. Агрегат по п. 1, отличающийся тем, что бродильная емкость установлена с возможностью изменения угла наклона днища.

1554861



Фиг. 2

Редактор А. Шандор
Заказ 513
ВНИИПИ Государственного комитета по изобретениям и открытиям при ГКНТ СССР
113035, Москва, Ж-35, Раушская наб., д. 4/5
Производственно-издательский комбинат «Патент», г. Ужгород, ул. Гагарина, 101

Составитель А. Порываев
Техред И. Верес
Тираж 341

Корректор Э. Лончакова
Подписное