



СОЮЗ СОВЕТСКИХ СОЦИАЛИСТИЧЕСКИХ РЕСПУБЛИК

ГОСУДАРСТВЕННЫЙ КОМИТЕТ СССР
ПО ДЕЛАМ ИЗОБРЕТЕНИЙ И ОТКРЫТИЙ

АВТОРСКОЕ СВИДЕТЕЛЬСТВО

№ 1294700

На основании полномочий, предоставленных Правительством СССР,
Государственный комитет СССР по делам изобретений и открытий
выдал настоящее авторское свидетельство на изобретение:
"Устройство для укладки штучных изделий в пакет"

Автор (авторы): Кривопляс Александр Павлович, Сторижко
Иосиф Иванович, Любимов Валерий Михайлович и Волчко
Анатолий Иванович

Заявитель: **КИЕВСКИЙ ТЕХНОЛОГИЧЕСКИЙ ИНСТИТУТ ПИЩЕВОЙ
ПРОМЫШЛЕННОСТИ**

Заявка № 3927061

Приоритет изобретения 10 июля 1985г.

Зарегистрировано в Государственном реестре
изобретений СССР

8 ноября 1986г.

Действие авторского свидетельства распро-
страняется на всю территорию Союза ССР.

Председатель Комитета

A handwritten signature in black ink, likely belonging to the Chairman of the State Committee for Inventions and Discoveries.

Начальник отдела

A handwritten signature in black ink, likely belonging to the head of the department.



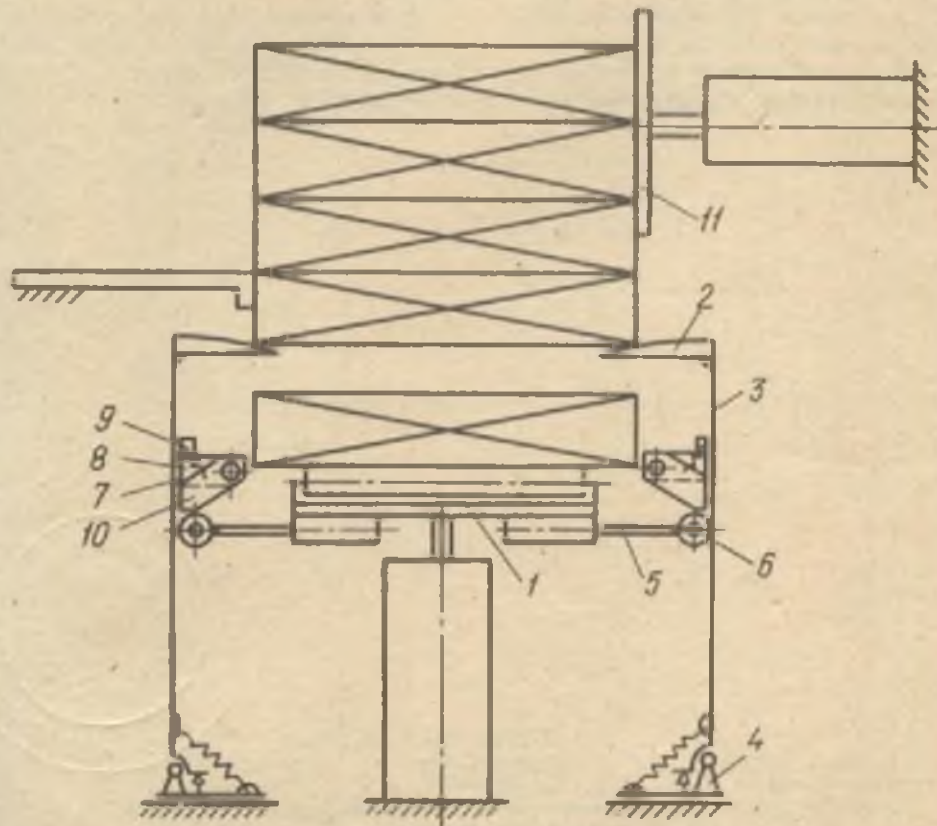


ГОСУДАРСТВЕННЫЙ КОМИТЕТ СССР
ПО ДЕЛАМ ИЗОБРЕТЕНИЙ И ОТКРЫТИЙ

ОПИСАНИЕ ИЗОБРЕТЕНИЯ К АВТОРСКОМУ СВИДЕТЕЛЬСТВУ

- (21) 3927061/28-13
- (22) 10.07.85
- (46) 07.03.87 Бюл. № 9
- (71) Киевский технологический институт пищевой промышленности
- (72) А. П. Криволяс, И. И. Сторишко, В. М. Любимов и А. И. Волчко
- (53) 621.798.4(088.8)
- (56) Авторское свидетельство СССР № 1041421, кл. В 65 В 5/10, 1982
- (54) УСТРОЙСТВО ДЛЯ УКЛАДКИ ШТУЧНЫХ ИЗДЕЛИЙ В ПАКЕТ
- (57) Изобретение относится к упаковке и может быть использовано для укладки изделий. Цель изобретения — повышение на-

дежности за счет снижения перекося рычагов. Устройство для укладки штучных изделий в пакет содержит подъемно-опускной стол 1, створки 2 с рычагами 3, шарнирно закрепленными и подпружиненными на станине 4, механизм перемещения рычагов, включающий стержни 5 с роликами 6 на конце и копиры 7, каждый из которых представляет собой шарнирно закрепленную на рычаге 3 посредством кронштейна 8 планку 10. Стержни 5 с роликами 6 установлены с противоположных сторон подъемно-опускного стола 1 с возможностью перемещения в горизонтальной плоскости и фиксации. 1 з. п. ф. л. 1 ил.



(19) SU (11) 1294700 A1

Изобретение относится к упаковке и может быть использовано для укладки изделий в форме параллелепипеда в транспортную тару на предприятиях пищевой промышленности.

Цель изобретения — повышение надежности за счет снижения перекоса рычагов.

На чертеже изображено устройство для укладки штучных изделий в пакет, общий вид.

Устройство состоит из подъемно-опускного стола 1, створок 2 с рычагами 3, шарнирно закрепленными на станине 4 и подпружиненными относительно нее, механизмы перемещения рычагов 3, включающий стержни 5 с роликами 6 на конце и копиры 7, каждый из которых представляет собой шарнирно закрепленную на рычаге 3 посредством кронштейна 8 подпружиненную пружиной 9 планку 10. Стержни 5 с роликами 6 установлены с противоположных сторон подъемно-опускного стола 1 с возможностью перемещения в горизонтальной плоскости и фиксации. Устройство снабжено также толкателем 11 и приемным столом.

Устройство работает следующим образом.

После набора слон изделий подъемно-опускный стол 1 поднимается приводом вверх и посредством роликов 6, контактирующих с планкой 10, закрепленной на рычагах 3, приводят в движение створки 2. При повороте рычагов 3 створки 2 расходятся и пропускают стол 1 со слоем штучных изделий. Пакет изделий, в свою очередь, после вывода створок 2 входит в контакт со столом 1 и поднимается им вверх на высоту слоя из-

делий. Как только ролики оказались выше копиров 7, пружины возвращают рычаги 3 со створками 2 в исходное положение. Затем стол 1 опускается вниз, ролики 6, обкатываясь по планкам 10, отжимают их от поверхности рычагов 3 и, пройдя в образовавшийся зазор, возвращаются в исходное положение. Пружинами 9 планки 10 возвращаются в исходное положение. После набора необходимого количества слоев пакет изделий толкателем 11 заталкивается на приемный стол.

Формула изобретения

1. Устройство для укладки штучных изделий в пакет, содержащее подъемно-опускной стол, створки с рычагами, шарнирно закрепленными на станине и подпружиненными относительно нее, механизм перемещения рычагов, включающий стержень с роликом на конце и копир, отличающееся тем, что, с целью повышения надежности, механизм перемещения рычагов снабжен дополнительными стержнем с роликом и копиром, стержни с роликами установлены с противоположных боковых сторон подъемно-опускного стола, а каждый копир представляет собой шарнирно закрепленную на рычаге посредством кронштейна подпружиненную планку, смонтированную с возможностью обкатывания ее роликом при прямом и обратном ходе подъемно-опускного стола.

2. Устройство по п. 1, отличающееся тем, что стержни с роликами установлены с возможностью перемещения в горизонтальной плоскости и фиксации.

Редактор А. Сябо
Заяв 440/20
ВНИИПИ Государственного комитета СССР по делам изобретений и открытий
113035, Москва, Ж-35, Раушская наб., д. 4/5
Производственно-полиграфическое предприятие, г. Ужгород, ул. Проектная, 4

Составитель Ю. Жебелев
Техред И. Верес
Тираж 646
Каррректор И. Эрлейн
Подписное

№ п/л	1
Наименование предприятия, организации, объединения, министерства, ведомства, выполняющих вознаграждение	2
Период, за который выплачивается вознаграждение	3
Общая сумма вознаграждения за изобретение	4
Сумма вознаграждения, начисленная автору (Ф., И., О.) ^{*)}	5
Подпись уполномоченного лица и дата	6

Молошов В.М.
С.С. 04.87г. Ч. 110