



УКРАЇНА

(19) **UA** (11) **80248** (13) **U**
(51) МПК (2013.01)
B65B 1/00

ДЕРЖАВНА СЛУЖБА
ІНТЕЛЕКТУАЛЬНОЇ
ВЛАСНОСТІ
УКРАЇНИ

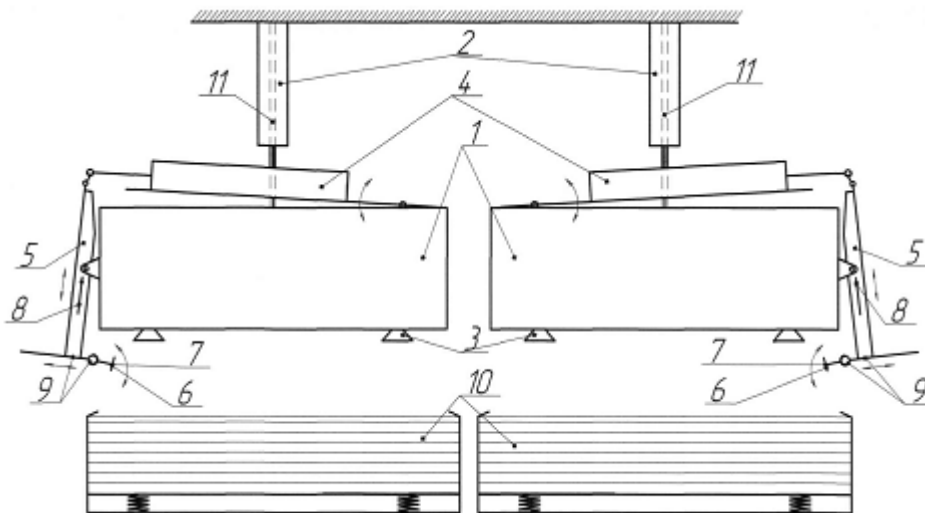
(12) ОПИС ДО ПАТЕНТУ НА КОРИСНУ МОДЕЛЬ

(21) Номер заявки: u 2012 11182	(72) Винахідник(и): Гавва Олександр Миколайович (UA), Кривопляс-Володіна Людмила Олександрівна (UA), Валіулін Геннадій Романович (UA), Богославський Ігор Олегович (UA)
(22) Дата подання заявки: 26.09.2012	(73) Власник(и): НАЦІОНАЛЬНИЙ УНІВЕРСИТЕТ ХАРЧОВИХ ТЕХНОЛОГІЙ, вул. Володимирська, 68, м. Київ-33, 01601 (UA)
(24) Дата, з якої є чинними права на корисну модель: 27.05.2013	
(46) Публікація відомостей про видачу патенту: 27.05.2013, Бюл.№ 10	

(54) МОДУЛЬ ЗАХОПЛЕННЯ, РОЗКРИВАННЯ ПЛОСКОСКЛАДЕНИХ КАРТОННИХ ЗАГОТОВОК З АКТИВНОЮ НАПРЯМНОЮ

(57) Реферат:

Модуль захоплення, розкривання плоскоскладених заготовок з активною напрямною містить механізми захоплення та розкривання плоскоскладених картонних заготовок. Як механізм захоплення використовують платформу з вакуумзахоплюючим пристроєм, а механізм розкривання плоскоскладених картонних заготовок представлений у вигляді активної напрямної.



Фіг. 1

UA 80248 U

Корисна модель належить до пристроїв для захоплення, розкривання пачок з плоскоскладених заготовок і може використовуватися у пакувальних лініях на етапах формування упаковки.

5 Відомий вакуумний схват (патент UA №33533 А, МПК В25J15/О6, 2001, Бюл. №1), що складається з пневмокамер з сильфонами, корпуса, коромисла, поперечки, штанг, важеля з гвинтовим упором.

Недоліком наведеного вакуумного схвата є використання пневмокамер з сильфонами, що збільшує час захоплення об'єкта транспортування та має меншу надійність у порівнянні з ежекторною системою, незручне переналагодження вакуумного схвата на різні типорозміри об'єктів транспортування (регулювання розташування пневмокамери тільки по довжині).

10 Також відомий пристрій для поштучної видачі зі стопи і розкриття плоскоскладених картонних коробок (патент SU №1346494 А1, МПК В65В 43/12, 1987, Бюл. №39), що складається з пластини для фіксації розкритої коробки, Г-подібної пластини для розкриття коробки, магазину для плоскоскладених коробок з напрямними транспортуючої рамки.

15 Недоліком наведеного пристрою є складне конструктивне виконання, неможливість переналагодження на різні типорозміри плоскоскладених коробок, невелика продуктивність.

В основу корисної моделі поставлено задачу зменшення габаритів модуля захоплення, розкривання плоскоскладених заготовок з активною напрямною, можливість легкого переналагодження на різні типорозміри плоскоскладених заготовок, збільшення продуктивності, покращення якості процесу розкривання плоскоскладених картонних заготовок шляхом використання як захоплюючого пристрою платформи з вакуумзахоплюючим пристроєм з можливістю регулювання розташування присмоктувачів, з розташованим на ній механізмом розкривання плоскоскладених картонних заготовок який містить формуючу пластину із вмонтованим п'єзоелементом.

25 Поставлена задача вирішується тим, що модуль захоплення, розкривання плоскоскладених заготовок з активною напрямною, що містить механізм захоплення плоскоскладених картонних заготовок, механізм розкривання плоскоскладених картонних заготовок, згідно з корисною моделлю, як механізм захоплення плоскоскладених картонних заготовок використовується платформа з вакуумзахоплюючим пристроєм з можливістю регулювання розташування присмоктувачів на платформі, пневмопривід якої має давач стану місцеположення штока, а механізм розкривання плоскоскладених картонних заготовок представлений у вигляді активної напрямної, що кріпиться на платформу з вакуумзахоплюючим пристроєм, і являє собою важіль, один кінець якого кріпиться до пневмоприводу механізму розкривання плоскоскладених картонних заготовок, який має давач стану місцеположення штока, а на інший кінець кріпиться формуюча пластину із вмонтованим п'єзоелементом.

35 Причинно-наслідковий зв'язок між запропонованими ознаками та очікуваними результатами полягає в наступному.

Оскільки конструкцією передбачено встановлення модуля захоплення, розкривання плоскоскладених заготовок з активною напрямною, де пневмоприводи механізму захоплення плоскоскладених картонних заготовок та механізму розкривання плоскоскладених картонних заготовок мають давачі стану місцеположення штока. Механізм захоплення плоскоскладених картонних заготовок представлений у вигляді платформи з вакуумзахоплюючим пристроєм і має можливість регулювання розташування присмоктувачів, що розташовані на платформі. Механізм розкривання плоскоскладених картонних заготовок представлений у вигляді активної напрямної, яка являє собою важіль з розташованою на ньому формуючою пластиною з вмонтованим п'єзоелементом з можливістю регулювання довжини важеля та розташування формуючої пластини, а також наявність двох позицій захоплення та розкривання плоскоскладених картонних заготовок, то можна стверджуват, що внаслідок такого конструктивного рішення існує можливість легкого переналагодження на різні типорозміри заготовок, збільшується продуктивність, покращується якість процесу розкривання плоскоскладених картонних заготовок, зменшуються габарити модуля захоплення, розкривання плоскоскладених картонних заготовок з активною напрямною.

На фіг. 1 зображена загальна схема модуля захоплення, розкривання плоскоскладених картонних заготовок з активною напрямною.

55 На фіг. 2 зображено механізм розкривання плоскоскладених картонних заготовок.

Модуль захоплення, розкривання плоскоскладених картонних заготовок з активною напрямною складається з платформи з вакуумзахоплюючим пристроєм 1, пневмоприводу механізму захоплення плоскоскладених картонних заготовок 2, присмоктувачів 3, пневмоприводу механізму розкривання плоскоскладених картонних заготовок 4, важеля 5,

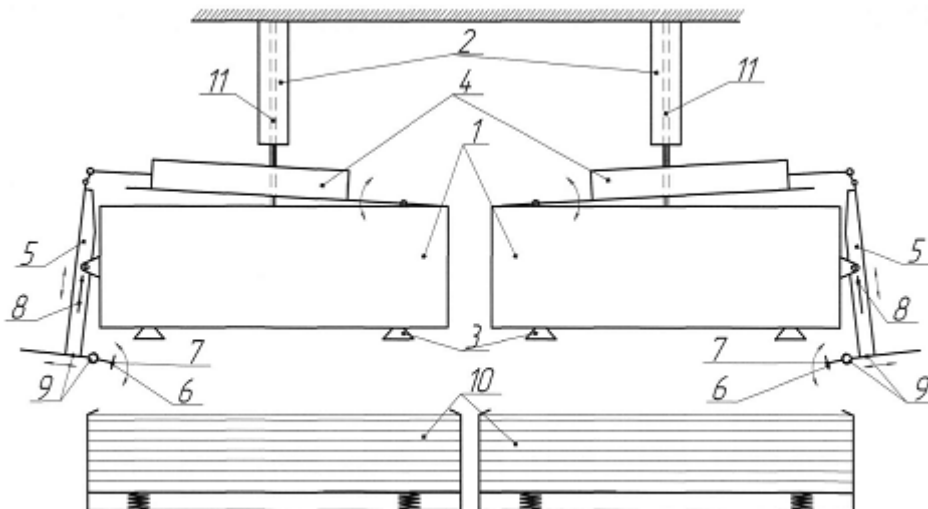
формуючої пластини 6, п'єзоелемента 7, регулювального гвинта важеля 8, регулювального гвинта формуючої пластини 9, магазина 10, напрямних 11.

Модуль захоплення, розкривання плоскоскладених картонних заготовок з активною напрямною працює наступним чином: пневмопривід механізму захоплення плоскоскладених картонних заготовок 2 опускає платформу з вакуумзахоплюючим пристроєм 1 по напрямній 11 до магазину 10. Присмоктувачі 3 захоплюють плоскоскладену картонну заготовку, пневмопривід механізму захоплення плоскоскладених картонних заготовок 2 піднімає платформу з вакуумзахоплюючим пристроєм 1, в цей час спрацьовує пневмопривід механізму розкривання плоскоскладених картонних заготовок 4, рухає важіль 5, формуюча пластина 6 б'є по бічній грані плоскоскладеної картонної заготовки та відкриває останню, при цьому п'єзоелемент 7 фіксує в момент удару величину удару, яка через перетворювач (на фіг. не показано) виводиться на пристрій фіксування. Далі в залежності від технології відкрита картонна коробка перемішується на наступний етап. Цикл повторюється.

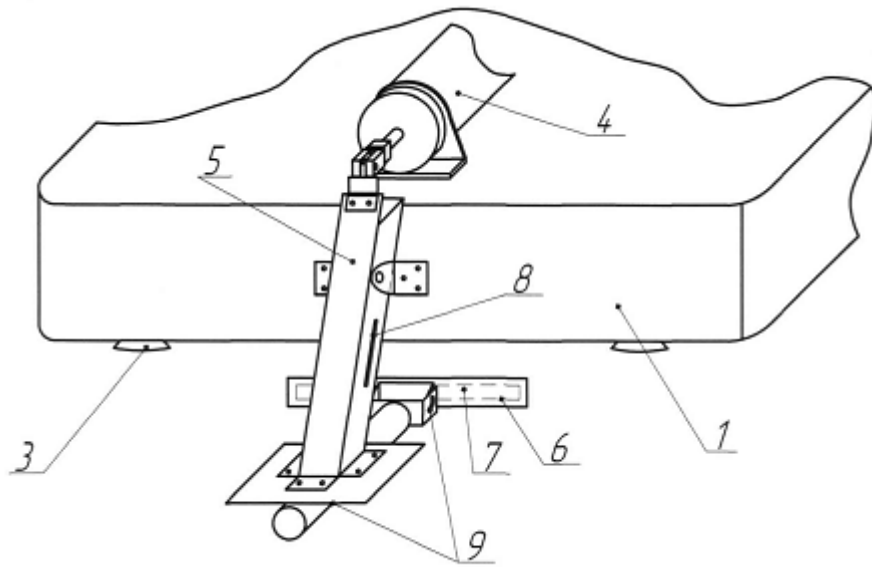
Використання даної конструкції дозволяє застосування її для різних типорозмірів плоскоскладених заготовок, підвищити продуктивність за рахунок роботи двох позицій захоплення та розкривання плоскоскладених картонних заготовок, покращити якість процесу розкривання плоскоскладених картонних заготовок, спростити конструкцію та зменшити габарити модуля захоплення, розкривання плоскоскладених картонних заготовок з активною напрямною.

ФОРМУЛА КОРИСНОЇ МОДЕЛІ

Модуль захоплення, розкривання плоскоскладених заготовок з активною напрямною, що містить механізм захоплення плоскоскладених картонних заготовок, механізм розкривання плоскоскладених картонних заготовок, який **відрізняється** тим, що як механізм захоплення плоскоскладених картонних заготовок використовується платформа з вакуумзахоплюючим пристроєм з можливістю регулювання розташування присмоктувачів на платформі, пневмопривід якої має давач стану місцеположення штока, а механізм розкривання плоскоскладених картонних заготовок представлений у вигляді активної напрямної, що кріпиться на платформу з вакуумзахоплюючим пристроєм, і являє собою важіль, один кінець якого кріпиться до пневмоприводу механізму розкривання плоскоскладених картонних заготовок, який має давач стану місцеположення штока, а на інший кінець кріпиться формуюча пластина із вмонтованим п'єзоелементом.



Фіг. 1



Фіг. 2

Комп'ютерна верстка І. Мироненко

Державна служба інтелектуальної власності України, вул. Урицького, 45, м. Київ, МСП, 03680, Україна

ДП "Український інститут промислової власності", вул. Глазунова, 1, м. Київ – 42, 01601