

ТЕХНОЛОГІЯ М'ЯСА та М'ЯСНИХ ПРОДУКТІВ



·ВИЩА ОСВІТА·

ТЕХНОЛОГІЯ М'ЯСА ТА М'ЯСНИХ ПРОДУКТІВ

За редакцією
доктора технічних наук,
професора
М.М. Клименка

*Затверджено
Міністерством освіти і науки України
як підручник для студентів
спеціальностей «Технологія зберігання,
консервування та переробки м'яса»,
«Виробництво м'ясних продуктів»
вищих навчальних закладів*

Київ
«Вища освіта»
2006

УДК 637.5(075.8)
ББК 36.92я73
Т38

Автори: доктори техн. наук *М.М. Клименко, Л.Г. Віннікова*, д-р біол. наук, проф. *І.Г. Береза*, кандидати техн. наук *Г.І. Гончаров, В.М. Пасічний, Л.В. Баль-Прилипко, І.І. Кишенько*, старші викладачі *О.О. Буша, К.Д. Ткаченко*

Рецензенти: д-р техн. наук *Г.Т. Васюкова* (Національний аграрний університет); канд. техн. наук *Г.П. Хомич* (Полтавський університет споживчої кооперації України); Полтавський технікум харчових технологій (голова циклової комісії спецдисциплін з технології м'яса *Л.М. Іщенко*)

Редактор *Л.М. Орішч*

Затверджено Міністерством освіти і науки України (гриф надано Міністерством освіти і науки України (лист № 14/18.2-1726 від 14.07.05))

Видано за рахунок державних коштів. Продаж заборонено

Т38 **Технологія м'яса та м'ясних продуктів: Підручник /**
М.М. Клименко, Л.Г. Віннікова, І.Г. Береза та ін.; За ред.
М.М. Клименка. — К.: Вища освіта, 2006. — 640 с.: іл.

ISBN 966-8081-64-1

Подано характеристики основних видів і порід забійних тварин, птиці та кролів. Наведено хімічний склад, технологічні та біологічні властивості м'яса і продуктів забою. Описано асортимент продукції; технологію забою і первинної переробки худоби, свиней, птиці та кролів; оброблення продуктів забою та яєць; виготовлення ковбасних виробів, напівфабрикатів і м'ясних консервів; виробництво кормової та технічної продукції з м'ясної сировини. Особливу увагу приділено проблемам ресурсозаощадження в м'ясній галузі, виробництва комбінованих м'ясних продуктів, якості м'ясних виробів, санітарно-гігієнічним, економічним питанням і перспективам розвитку технології м'яса та м'ясних продуктів.

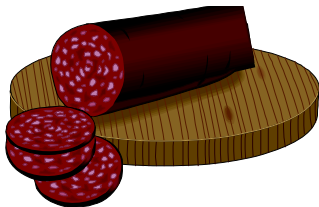
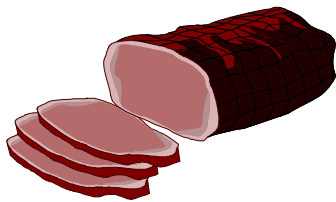
Для студентів спеціальностей «Технологія зберігання, консервування та переробки м'яса», «Виробництво м'ясних продуктів» вищих навчальних закладів.

ББК 36.92я73

ISBN 966-8081-64-1

© М.М. Клименко, Л.Г. Віннікова,
І.Г. Береза, Г.І. Гончаров,
В.М. Пасічний, Л.В. Баль-Прилипко,
І.І. Кишенько, О.О. Буша,
К.Д. Ткаченко, 2006

ПЕРЕДМОВА



Технологія м'яса та м'ясних продуктів — навчально-наукова дисципліна, предметом якої є технологія м'яса, продуктів забою, ковбасних виробів, напівфабрикатів, м'ясних банкових консервів, продуктів кормового та технічного призначення. Вона ґрунтується на дисциплінах загальної інженерної та хімічної підготовки і призначена для формування у студентів професійних знань на завершальному етапі підготовки фахівців.

Харчування є найважливішою фізіологічною потребою людського організму, задоволення якої значною мірою визначає стан здоров'я та якість життя людини. М'ясо та м'ясні продукти належать до найважливіших продуктів харчування. Поживна цінність м'ясних продуктів визначається їхнім хімічним складом та високими органічними властивостями. М'ясні продукти містять повноцінні білки, жири, біологічно активні й мінеральні речовини та вітаміни. Ці компоненти перебувають в оптимальному кількісному і якісному співвідношенні та забезпечують високий ступінь засвоєння м'ясних продуктів організмом людини.

Основною метою м'ясної галузі переробної промисловості є задоволення потреб населення у високоякісних м'ясних продуктах, розширення асортименту продук-

ції та впровадження ресурсозаощаджувальних технологій, спрямованих на здешевлення продукції та вирішення проблеми збалансованого здорового харчування людини.

Метою цього підручника є підготовка фахівців, здатних виготовляти високоякісну продукцію згідно з опанованими сучасними технологіями, аналізувати виробничі ситуації, приймати оптимальні рішення щодо виконання технологічних процесів і розроблення складу і технологій виготовлення конкурентоспроможних м'ясних продуктів.

У підручнику наведено відомості про основні види сировини і методи підготовки їх до переробки, характеристики технологій основних виробничих процесів забою, переробки продуктів забою, виробництва ковбасних продуктів, напівфабрикатів та м'ясних консервів.

Зважаючи на те, що технології нових комбінованих продуктів ґрунтуються на положеннях теорії збалансованого та раціонального харчування, розглянуто теоретичні основи створення комбінованих збалансованих за хімічним складом продуктів на м'ясній основі та методи їх оцінювання.

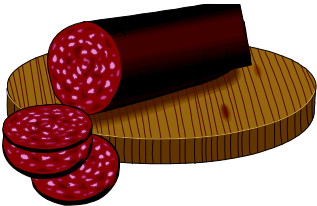
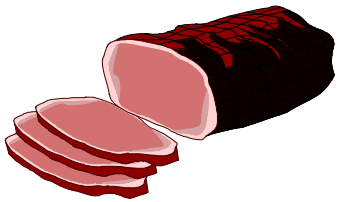
Значну увагу приділено також питанням раціонального використання сировини, безпеки м'ясних продуктів, вибору технологічних режимів інактивації ферментів, нітритів і фосфатів, використання харчових добавок, що сприяють видаленню з організму солей важких металів та радіонуклідів, знищенню мікроорганізмів тощо.

Майбутні фахівці м'ясної промисловості повинні знати технологію основних видів м'ясних продуктів і вміти складати на її основі апаратурно-технологічні схеми виробництва м'ясних продуктів; здійснювати розрахунки потреб основної сировини і допоміжних матеріалів; застосовувати теоретичні знання для розроблення технологій нових конкурентоспроможних, високоякісних м'ясних продуктів; оцінювати якість готової продукції та усувати причини виникнення дефектів під час технологічного оброблення; аналізувати виробничі ситуації та формувати попит населення на м'ясні продукти методом досліджень і пошуків прогресивних технологій, підвищення споживчих властивостей м'ясних продуктів.

Розділи підручника написали: розд. 1, 2 — д-р біол. наук, проф. І. Г. Береза, розд. 3, 5, 6, 7 — канд. техн. наук, доц. Г.І. Гончаров, розд. 4, 12 — канд. техн. наук, доц. І.І. Кишенько, розд. 4, 8, 9, 11, 12, 16 — канд. техн. наук, доц. В.М. Пасічний, розд. 10 — канд. техн. наук, доц. Л.В. Баль-Прилишко, розд. 13 — д-р техн. наук, проф. Л.Г. Віннікова, розд. 1, 2, 4, 12, 14 – 18 —

д-р техн. наук, проф. М.М. Клименко, розд. 14 — старший викладач О.О. Буша, розд. 18 — старший викладач К.Д. Ткаченко.

Автори висловлюють подяку рецензентам: д-ру техн. наук, проф. Г.Т. Васюковій, канд. техн. наук, доц. Г.П. Хомич, колективу Полтавського технікуму харчових технологій за цінні зауваження та пропозиції, а також аспірантам Національного університету харчових технологій О.А. Демчуку та П.М. Сабадашу за допомогу у технічному оформленні підручника.



Частина I

СИРОВИННА БАЗА М'ЯСНОЇ ПРОМИСЛОВОСТІ УКРАЇНИ ТА ОРГАНІЗАЦІЯ ЗАБЕЗПЕЧЕННЯ ХУДОБОЮ ПІДПРИЄМСТВ М'ЯСНОЇ ПРОМИСЛОВОСТІ

- ♦ *Сировина м'ясної промисловості України*
- ♦ *Транспортування забійних тварин і птиці на м'ясопереробні підприємства*

Розділ 1

СИРОВИНА М'ЯСНОЇ ПРОМИСЛОВОСТІ УКРАЇНИ

Основною сировиною м'ясної та птахопереробної промисловості є сільськогосподарські тварини — велика та дрібна рогата худоба, свині, коні, всі види свійської птиці — кури, качки, гуси, індики, а також кролі.

Якість і кількість м'яса всіх видів худоби і птиці залежать від їх породи, віку, статі, вгодованості, а також від умов перевезення та передзабійного утримання худоби і птиці.

Сировиною для м'ясної промисловості є худоба не тільки м'ясних порід, а й породи інших напрямів, яка відпрацювала за власним призначенням або вибракувана з виробничого стада господарств.

Кожний напрям продуктивності для м'ясної промисловості визначають за екстер'єрними особливостями тварини або птиці, середніми розмірами тулуба та іншими показниками.

Показниками м'ясної продуктивності тварин (птиці) є їх жива маса, забійна маса, забійний вихід, якість і кількісне співвідношення певних тканин м'ясних туш. Живу масу худоби визначають зважуванням під час приймання худоби на м'ясокомбінат. Забійна маса — це маса парної туші після повного її оброблення. Забійний вихід м'яса визначають як відношення забійної маси туші до прийнятої живої маси худоби (птиці), виражене у відсотках.

1.1. ПОРОДИ ВЕЛИКОЇ РОГАТОЇ ХУДОБИ

М'ясо великої рогатої худоби має важливе значення для харчування населення та приготування м'ясних продуктів. У м'ясному балансі України частка яловичини і телятини становить понад 40 %. Рівень м'ясної продуктивності (забійна маса, забійний вихід) тварин залежить насамперед від особливостей порід, живої маси та ступеня їх відгодівлі, а якість м'яса — від особливостей порід, статі, віку та вгодованості худоби.

Усі породи великої рогатої худоби за господарським значенням поділяють на молочні, м'ясні і комбіновані (м'ясо-молочні, молочно-м'ясні). За останні 40 років в Україні сталися істотні зміни у співвідношенні порід. Так, із-за кордону завезено численні групи худоби різних порід, які використовують для поліпшення вітчизняних порід.

В Україні найпоширенішими є червона степова, чорно-ряба та симентальська породи великої рогатої худоби. В окремих областях і районах поширені лебединська, бура карпатська, червона поліська, українська білоголова породи. Тільки в окремих господарствах збереглося поголів'я таких порід, як українська білоголова, сіра українська та пінцгау.

Нині в Україні створюються нові молочні та м'ясні породи й типи великої рогатої худоби: українська м'ясна, волинська м'ясна та ін. З метою створення нових м'ясних порід худоби в Україну імпортують такі м'ясні породи, як абердин-ангуську, герефордську, кіанську, шароле, лімузин.

Худоба м'ясних порід має відмінні органолептичні властивості м'яса. Порівняно з молочними породами вона більш скоростигла, має компактний, бочкоподібний, добре розвинений мускулистий тулуб з короткими ногами. Груди тварин широкі, мускулисті з випуклим підгруддям. Худоба добре і швидко вгодовується. Вже в 15 – 18-місячному віці передзабійна жива маса бичків становить 450 – 600 кг. Вихід м'ясної туші — 55 – 60 %. Їх м'ясо характеризується чудовими смаковими властивостями і біологічною повноцінністю. Воно ніжне і має виражену мармуровість. Водночас м'ясні породи порівняно з молочними мають менш розвинені органи травлення і дихання, що позначається на виході субпродуктів.

В Україні лише з кінця ХХ ст. почали створювати м'ясні породи з досить розвинутою мускулатурою (як шароле), здатні інтенсивно нарощувати живу масу без надмірного відкладання жиру (як кіанські), які мали достатню молочність (як симентали) та добре пристосовувалися до місцевих кліматичних умов (як сіра українська порода).

В Україні створено такі м'ясні типи худоби: українську м'ясну, знам'янський тип, волинський тип та поліську м'ясну породу. Найпродуктивнішою з них є українська м'ясна порода з двома внутрішньо-породними типами: придніпровський — ПМ-1 і чернігівський — ЧМ-1.

1.2. ПОРОДИ СВИНЕЙ

Розведення свиней дає змогу в порівняно короткі строки виробляти велику кількість м'яса. Свинина становить 35 – 40 % загального виробництва м'яса в країні. Цьому сприяють біологічні особливості свиней. Свині відрізняються від інших видів домашніх тварин скороспілістю, кращим використанням поживних речовин корму, багатоплідністю, малою тривалістю поросності, більшим забійним виходом та високою якістю продукції. У 7 – 8-місячному віці підсвинок досягає живої маси 100 – 120 кг. Забійний вихід у відгодюваних свиней 65 – 70 %.

Породи свиней, яких розводять в Україні, залежно від напрямку продуктивності поділяють на такі групи: універсальна (велика біла), м'ясна та м'ясо-сальна (українська степова біла), беконна (ландрас і естонська беконна) та переважно сальна (миргородська, українська степова ряба).

Свині сального типу мають глибокий і широкий тулуб, значну глибину грудей, важку передню частину і повний м'ясистий окіст, важкі і м'ясисті ганаші.

Свині м'ясного типу характеризується видовженим тулубом, полегшеним передом, меншою глибиною грудей і легким окостом. Промір обхвату грудей наближається до проміру обхвату тулуба або перевищує його. Свині дають високий вихід м'яса — 62 – 63 %. Товщина шпигу 22 – 24 мм. М'ясо має високий вміст протеїну і відмінні смакові властивості.

Провідні племгосподарства України пропонують також українську м'ясну, велику чорну, велику білу (УВБ-2), українську степову рябу, дюрок української селекції та інші породи м'ясного напрямку продуктивності. Тварини української селекції дають ніжне, соковите м'ясо з високим вмістом білка.

1.3. ПОРОДИ ОВЕЦЬ

Завдяки біологічним особливостям овець собівартість виробництва баранини нижча, ніж яловичини і свинини. Згідно з господарською класифікацією всі породи овець поділяють на такі групи: тонкорунні, напівтонкорунні, напівгрубововні і грубововні.

В Україні в основному розводять такі породи овець: асканійську, прекос, цигайську, латвійську темноголову, гірськокарпатську, каракульську, сокільську, романівську, кросбреди, чорноголові, полварс.

М'ясна продуктивність овець залежить від годівлі. Утримання овець на природних гірських пасовищах з підгодівлею концентратами (по 400 – 500 г на голову за добу) сприяє формуванню у них добрих м'ясних властивостей. Забійний вихід становить 40 – 45 %. Від гірськокарпатських овець крім м'яса, молока, вовни одержують овчини. Цю породу овець розводять у Закарпатській, Івано-Франківській, Львівській і Чернівецькій областях. Для поліпшення породи гірськокарпатських овець схрещували з цигайськими баранами.

1.4. ПОРОДИ КОНЕЙ

В Україні розводять понад 45 порід коней. За характером продуктивності коней поділяють на швидкоалюрних (верхові і рисисті) та крокових (ваговозні та місцеві).

Верхові породи коней (чистокровна верхова, українська верхова, арабська чистокровна, ахалтекінська) мають суху будову тіла, легку голову, довгу шию, високі й сухі ноги.

Рисисті породи коней (орловська, російська) мають широку спину, м'язистий попереk, широкий сильний круп, довгі, м'язисті ноги.

Ваговозні породи коней масивні, мають міцний скелет і добре розвинену мускулатуру. Голова середніх розмірів з добре розвиненою мускулатурою, шия коротка, попереk широкий, рівний, круп роздвоєний. Середня жива маса кобил становить 650 кг, жеребців — 780 кг. Коні скороспілі.

Місцеві породи коней (гуцульська та ін.) пристосовані до місцевих ландшафтів та кліматичних умов.

М'ясна продуктивність і якість м'яса, жиру і субпродуктів залежать від породи, статі, вгодованості, умов утримання і годівлі коней.

У рисистих, місцевих та ваговозних коней жир рівномірно розподіляється в м'язових і міжм'язових тканинах, у швидкокоалюernih — переважно на внутрішніх органах.

Конину отримують від дорослих коней, старших за 3 роки, та від молодняку віком від 1 до 3 років. Вихід м'яса залежно від вгодованості для вищої вгодованості становить 58 – 60 %, середньої — 48 – 52, нижчої за середню — до 48 %.

1.5. ПОРОДИ І КРОСИ ПТИЦІ

Птахівництво — одна із важливих галузей, яка забезпечує населення високоякісними дієтичними продуктами харчування: м'ясом, яйцями, а також пухом і пір'ям. Сільськогосподарська птиця характеризується швидким ростом, інтенсивним ростом, високою відтворною здатністю, продуктивністю і життєздатністю. Все це в поєднанні з порівняно невеликими затратами кормів на одиницю продукції сприяє високій прибутковості галузі. Так, середня яйценосність курей породи леггорн становить 240 – 290 яєць за рік, курчата-бройлери в 49-денному віці важать у середньому 1,5 кг. Кури яєчних порід починають яйцекладку в 5-місячному віці, інкубація яєць триває 21 день. Забійний вихід птиці становить більше ніж 80 %, а вихід патраної тушки — 60 %.

Для сучасного птахівництва характерні вузька спеціалізація, концентрація, повсюдне впровадження нових досягнень науки і передової практики, застосування прогресивної технології, повна механізація трудомістких процесів.

У сільському господарстві використовують в основному курей, індиків, гусей, качок, цесарок, перепілок і голубів. Усі породи сільськогосподарської птиці класифікують за напрямом основної продуктивності. Породи курей та індиків поділяють на яєчні, м'ясо-яєчні і м'ясні. Породи гусей і качок належать до м'ясних, цесарки — до м'ясо-яєчних, а перепілки — до яєчних.

1.5.1. Породи курей

Яєчні породи курей (леггорн, російська біла та ін.) мають порівняно невелику живу масу, але несучість курок 200 – 290 яєць за рік.

В Україні поширені м'ясо-яєчні породи курей: полтавська глиняста, кроси Борки-колор, Борки-117, Слобідський-3 та ін. Жива маса у 52 тижні курей становить 2,0 – 2,2 кг, півнів 3,0 – 3,2 кг. Несучість 210 – 285 яєць за рік. Маса яєць 60 – 62 г. Кури спокійні, добре пристосовуються до вирощування й утримання як на підлозі, так і в клітках різного типу. М'ясо курей ніжніше і соковитіше, ніж у яєчних курей.

В Україні приділяється значна увага розвитку птахівництва, виробництву м'яса птиці і, зокрема, м'яса бройлерів. Провідними виробниками бройлерів у світі є фірми КОББ та АРБОР-АЙКРЕС. Для виведення високопродуктивних м'ясних порід та кросів і вирощування гібридної птиці в Україні створено спеціалізовані, племінні господарства (Гаврилівський птахокомплекс та ін.).

Бройлерне виробництво ґрунтується на використанні гібридної птиці, яку одержують від схрещування спеціалізованих ліній курей двох порід — корніш і плімутрок.

Біологічні особливості росту і розвитку молодняка птиці м'ясних порід дають змогу отримувати м'ясо високої якості за мінімальних затрат праці, кормів та інших матеріальних засобів.

Промислове поголів'я корей подано переважно спеціалізованими кросами. При виробництві курчат-бройлерів в Україні найпоширенішими є такі високопродуктивні кроси: «Бройлер-6», «Гібро», КОББ-500, «Зміна», «Бройлер-компакт-8» та ін.

Чотирилінійний крос «Бройлер-6» добре пристосовується до умов промислової технології, має великий генетичний потенціал відтворних і м'ясних властивостей вихідних ліній та батьківських форм. Чоловіча форма курей цього кросу характеризується високою швидкістю росту молодняка, а материнська — добрими відтворними властивостями. Гібриди в 7-тижневому віці мають живу масу понад 1,6 кг.

Крос «Гібро» завезено із Нідерландів у 1982 р. Птиця цього кросу за швидкістю росту, м'ясними формами і конверсією корму переважає птицю кросу «Бройлер-6». Середня жива маса одного бройлера в 7-тижневому віці становить 1,84 кг.

Крос КОББ-500 завезено з Англії. Птиця цього кросу має підвищену генетичну опірність хворобам. Курчата за 42 – 43 дні досягають живої маси 2,1 – 2,2 кг при витратах корму до 2 кг на 1 кг м'яса птиці.

Чотирилінійний крос «Зміна» створено в результаті багаторічної роботи на основі генофонду кросів «Бройлер-6» і «Гібро». Особливість кросу — висока швидкість росту бройлерів (понад 40 г за добу) і конверсія корму на 1 кг приросту (2,2 кг). На заключному етапі вирощування (з 5-го по 7-й тиждень) бройлери кросу «Зміна» мають добовий приріст живої маси до 70 г. Птиця кросу «Зміна» добре поєднує високі відтворні і м'ясні властивості.

Крос «Бройлер-компакт-8» має високий генетичний потенціал. Він відрізняється від кросу «Бройлер-6» материнською формою.

1.5.2. Породи качок

Пекінська порода вважається найкращою породою м'ясних качок, що походить із Китаю. Качки є скороспілими, витривалими і невибагливими. Жива маса качок становить 3,0 – 3,5 кг, качурів — 4 – 5 кг. Несучість качок — 100 – 140 яєць за рік, маса яйця — 80 – 100 г. У 50-денному віці каченята досягають живої маси

2 – 3 кг і їх можна забивати на м'ясо. Породу широко використовують при промисловому виробництві м'яса качок.

Крос «Медео». Він складається з двох заводських ліній: пекинської породи М1 — батьківської, яка має високу інтенсивність росту, і М2 — материнської, що має високу плодючість. Несучість качки за 40 тижнів становить 175 яець. Качки батьківської лінії у віці 44 дні досягають живої маси 3,1 кг.

Качки української породної групи. Білі, сірі, глинясті та чорні білогруді качки мають приблизно однакову продуктивність. Жива маса у 7-тижневому віці самців становить 2,1 – 2,4 кг, качок 2,0 – 2,3, а в 52-тижневому віці маса селезнів 3,3 – 3,7, качок 3,0 – 3,5 кг. Сіра порода має таке оперення, як і дикі качки, глиняста — біло-коричнєве, біла — біле або жовте, чорна білогруда — чорне з білими плямами на шиї та верхній частині грудей.

1.5.3. Породи гусей

Велика сіра порода. Виведено її у дослідному господарстві Інституту птахівництва схрещуванням роменських гусей з тулузкими. Гуси цієї породи мають сіре пір'я, на животі світліше, оранжево-червоні ноги. Жива маса гусок становить 6 кг, гусаків — 7 – 8 кг. Несучість гусок 30 яець за рік. У 2-місячному віці гусенята мають живу масу близько 4 кг.

Китайська порода походить від сірих гусей, одомашнених у Сибіру, Маньчжурії та північному Китаї. Жива маса гусок 4,5 – 5,0 кг, гусаків — 5 – 6 кг.

В Україні поширені також м'ясні гуси: рейнські, синтетична популяція, оброшинські сірі.

Гуси рейнської породи мають біле оперення. Жива маса у 52-тижневому віці гусаків становить 6,0 – 6,5 кг, гусок — 5,3 – 6,0 кг. Синтетична популяція гусей у тому самому віці має живу масу: гусаки — 6,2 – 7,2 кг, гуски — 5,6 – 6,4 кг. Жива маса дорослих оброшинських сірих гусей 6,5 – 7,0 кг, молодняку в 2-місячному віці — 3,8 – 4,2 кг.

1.5.4. Породи індиків

Московська порода. Її виведено відтворним схрещуванням місцевих білих порід із самками голландської і белтовільської дрібної білої породи. Одержані поміси розводили «в собі». Жива маса дорослих індичок становить 6 – 7 кг, індиків — 12 – 15 кг. Несучість індичок до 90 – 100 яець за рік. Птиця цієї породи скороспіла, має добру м'ясну продуктивність, пристосовується до пасовищного утримання.

Крос індиків «Харківський» дволінійний, створений співробітниками Інституту птахівництва УААН і спеціалістами дослідного господарства «Борки». Індики мають біле оперення. Жива маса в 30-тижневому віці самців становить 14 кг, самок — 8 кг. Жива маса дорослих індиків — 20 кг, індичок — 10 кг. Вихід грудних м'язів 20,2 %.

Бронзова порода. Породу виведено в США. Жива маса індичок становить 9 кг, а індиків — 12 – 16 кг. Колір пір'я птиці чорний з мідно-бронзовим полиском. Несучість індичок 80 – 90 яєць за рік.

1.6. ПОРОДИ КРОЛІВ

Кролівництво — одна із найперспективніших галузей тваринництва. Кролі характеризуються високою плодови́тістю і скороспілістю. Від кожної кролиці за 5 – 6 окролів за рік можна одержати 25 – 30 кроленят, жива маса яких у 2 – 3-місячному віці досягає 1,5 – 2,5 кг. При цьому на 1 кг приросту маси витрачається менше корму, ніж в інших галузях тваринництва. М'ясо кролів — цінний дієтичний продукт, який має високі харчові властивості. Від кролів одержують також значну кількість шкурок і пуху.

Нині налічується понад 60 порід кролів. Усі породи кролів можна умовно поділити на спортивні (любительські) і господарсько цінні.

Згідно з пропозицією Науково-дослідного інституту тваринництва всі господарсько цінні породи кролів поділяють на м'ясні, м'ясо-шкуркові і пухові, а залежно від розмірів — на великі (живою масою понад 4,5 кг), середні (3,0 – 4,5 кг) і дрібні (до 3 кг).

В Україні найпоширенішими породами кролів є сірий велетень, білий велетень, сріблястий, віденський блакитний, радянська шиншила. Значно менше розводять такі породи, як мардер, метелик, чорно-бурий, російський горностаєвий, біла пухова. У 1972 р. в Україну завезено кролів каліфорнійської та новозеландської білої порід.

1.7. ОСНОВНІ ВИМОГИ ЩОДО СИРОВИНИ М'ЯСНОЇ ПРОМИСЛОВОСТІ

Усі види тварин, що надходять на м'ясокомбінати як сировина для отримання м'яса та продуктів забою, називають *забійними*.

До забою допускаються здорові свійські тварини та птиця. Забій хворих тварин або підозрюваних на захворювання інфекційними хворобами дозволяється у випадках, передбачених Правилами передзабійного ветеринарного огляду тварин і ветеринарно-санітарної експертизи м'яса та м'ясних продуктів.

Основною вимогою до сировини є унеможливлення виникнення захворювань людей, яке може бути у разі вживання м'яса хворих тварин та поширення інфекційних хвороб через сировину, м'ясо і продукти забою.

До забою на м'ясо забороняється використовувати тварин хворих і підозрюваних на захворювання сибірською виразкою, чумою великої рогатої худоби, сказом, катаральною лихоманкою великої і дрібної рогатої худоби, ботулізмом, сапом, правцем, брадзотом, африканською чумою свиней, грипом птиці, тварин із злویкісними набряками та ознаками губчатої енцефалопатії.

Тварини, яких направляють на забій господарства-постачальники сировини, підлягають попередньому ветеринарному огляду з термометрією (можливо вибірковою) тварин. На них складається ветеринарне свідоцтво з зазначенням виду тварин та інвентарного номера. Забороняється відправляти на м'ясопереробні підприємства тварин, хворих на туберкульоз та бруцельоз, птицю, хвору на орнітоз, грип, ньюкаслську хворобу, а також тварин з невстановленим діагнозом захворювання, хворих на неінфекційні хвороби зі зниженою або підвищеною температурою тіла.

Не дозволяється направляти на м'ясопереробні підприємства також тварин, яким введено антибіотики, які оброблені пестицидами або щеплені вакцинами, впродовж терміну, що зазначається у відповідних інструкціях щодо їх застосування у ветеринарній медицині.

Зі спеціального дозволу обласної надзвичайної протиепізоотичної комісії при облдержадміністрації за погодженням з Надзвичайною протиепізоотичною комісією при Кабінеті Міністрів України можуть направлятися для негайного забою на м'ясопереробні підприємства тварини, що реагують на бруцельоз та туберкульоз, а також хворі на інші захворювання (грип, ньюкаслська хвороба, чума свиней, хвороба Ауескі свиней). При цьому забезпечується дотримання ветеринарно-санітарних правил відповідно до чинної інструкції з профілактики та недопущення поширення захворювання тварин і птиці.

На тварин, які не придатні для господарського використання, хворих незаразними хворобами, в другій половині тільності складається акт вибраковування, який додається при здаванні на м'ясокомбінати разом з ветеринарним свідоцтвом.

У деяких випадках з дозволу ветеринарного лікаря допускається вимушений забій тварин на м'ясокомбінатах, бойнях, у господарствах через захворювання або з причин, що загрожують життю тварини, а також тоді, коли потрібне тривале, економічно недоцільне лікування. Ветеринарно-санітарну експертизу м'яса та м'ясопродуктів забою проводять відповідно до чинних правил.

Туші та продукти забою, непридатні для харчування людей, переробляють в утильцехах (заводах) на сухі тваринні корми.

Контрольні запитання і завдання

1. Основна сировина м'ясної промисловості, забійна маса, забійний вихід.
2. Породи великої рогатої худоби. Напрями продуктивності. 3. Породи свиней. Основні напрями продуктивності. 4. Дрібна рогата худоба. Напрями продуктивності. Забійний вихід м'яса. 5. Коні. Основні породи. Забійний вихід м'яса.
6. Породи і кроси птиці. Порівняння птиці за масою та її м'ясні властивості.
7. Курчата-бройлери. Основні кроси і показники за живою масою. 8. Кроси водоплавної птиці. Показники живої маси. 9. Породи індиків та кролів.
10. Які основні вимоги до сировини м'ясної промисловості? Особливості забою хворих тварин і птиці.

Розділ 2

ТРАНСПОРТУВАННЯ ЗАБІЙНИХ ТВАРИН І ПТИЦІ НА М'ЯСОПЕРЕРОБНІ ПІДПРИЄМСТВА

Основне завдання транспортування — забезпечити доставку тварин і птиці на м'ясокомбінати в найкоротший термін без втрат у живій масі, без пошкоджень, захистити їх у дорозі від захворювань, впливів погодних умов.

Тварини і птиця, які направляють на м'ясокомбінати господарства-постачальники, орендні підприємства, фермерські господарства та господарства громадян, підлягають ветеринарному огляду та санітарному обробленню. До транспортування допускаються лише здорові тварини. На тварин складається список та видається ветеринарне свідоцтво встановленої форми. Забороняється відправляти на переробні підприємства тварин, клінічно хворих на туберкульоз, бруцельоз, із невстановленим діагнозом захворювання, зі зниженою або підвищеною температурою тіла, а також з інфекційними захворюваннями (бешиха, чума свиней, сибірка, сказ, сап, ящур, чума великої рогатої худоби та ін.).

Крім ветеринарного свідоцтва на кожну партію видається товарно-транспортна накладна, шляховий журнал із зазначенням кількості тварин, статі, живої маси, вгодованості, часу припинення годівлі тощо.

При закупівлі забійних тварин у населення крім ветеринарного свідоцтва та товарно-транспортної накладної додається довідка сільської ради про належність худоби і складається закупівельний акт.

Для доставки тварин і птиці із господарств на м'ясопереробні підприємства України використовують переважно автомобільний транспорт. На невеликі відстані тварин доставляють гоном. Тварин і птицю можна також транспортувати залізницею і водним транспортом.

Під час завантаження (вивантаження) тварин у вагони, автомашини, на баржі та під час транспортування у тварин виникає перенапруження нервової системи, м'язової та серцево-судинної систем (стрес). На стресовий стан тварин впливають також температура, вміст кисню у повітрі, погодні умови, вібрація транспортних засобів під час руху, скупченість та інші фактори.

Збудження тварин, стресові ситуації під час завантаження (вивантаження) та транспортування істотно впливають на якість м'яса, знижуючи його технологічні властивості. Під час транспортування особливо чутливих до стресових факторів свиней, яких відгодовували у великих комплексах, трапляються випадки їх загибелі.

Для запобігання зниженню якості м'яса, травмуванню тварин при їх транспортуванні потрібно суворо дотримуватися ветеринарно-санітарних вимог та правил транспортування, незалежно від виду транспортування завантаження (вивантаження) здійснювати спокійно, без галасу і побоїв.

2.1. ПЕРЕВЕЗЕННЯ ТВАРИН АВТОТРАНСПОРТОМ

Автомобільним транспортом можна перевозити всі види забійних тварин і птиці. Рекомендований радіус перевезення до 300 км, час перевезення до 5 год.

Основна перевага перевезення тварин автотранспортом полягає в тому, що значно скорочується і спрощується завантаження (вивантаження) тварин, істотно зменшуються втрати живої маси та у кілька разів скорочується термін перевезення. Це дає змогу значно знижувати собівартість перевезення і підвищувати оперативність постачання сировини.

Для перевезення тварин використовують спеціалізовані автомашини. Тварин можна транспортувати і в звичайних автомобілях з нарощеними бортами. Висота бортів має становити не менше ніж 110 – 150 см, а для коней — 2 м. Проте кількість травматичних ушкоджень тварин при цьому значно зростає.

Свиней і овець перевозять без прив'язування, але в такій кількості, щоб усі тварини мали можливість лежати в кузові машини.

Щоб уникнути скупчення свиней і овець на підйомах, спусках і під час гальмування, кузова машин розділяють перегородками на відсіки.

Свиней і ДРХ з відгодівельних комплексів можна перевозити також у контейнерах КПС-13. Контейнери мають розміри 2,96 × 2,30 × 1,00 м і розраховані на завантаження 13 – 16 свиней масою 110 – 120 кг. Завантаження здійснюють безпосередньо із загонів, де вирощують свиней, через одну відкриту бокову стінку. Завантажені сировиною контейнери встановлюють у кузов вантажівок у два яруси.

У разі перевезення тварин понад 6 год їх потрібно годувати і поїти. При перебуванні тварин у дорозі більш як 12 год вони мають відпочивати 3 – 4 год без вивантаження із автомобіля з годівлею і водопоєм. Швидкість руху автотранспорту асфальтованими шляхами не повинна перевищувати 60 км/год, бруківками, щебеневими — 40 і ґрунтовими — 25 км/год. Автомобільні перевезення мають тривати не більше ніж 24 год.

Птицю і кролів транспортують тільки в спеціально обладнаних клітках, розсортувавши їх за видами. Клітки вантажать на машину ярусами (але не більше ніж 4 яруси), розташовуючи їх так, щоб забезпечити в кожній клітці вільну циркуляцію повітря. Дно кліток має бути щільним, непроникним для рідини.

Скотовози, якими доставили на м'ясокомбінат худобу, після вивантаження тварин і очищення від гною слід обов'язково помити та продезінфікувати в дезпромивному пункті або на спеціалізованому майданчику, який розміщується на виїзді з бази.

2.2. ТРАНСПОРТУВАННЯ ТВАРИН ЗАЛІЗНИЧНИМ ТРАНСПОРТОМ

Транспортування забійних тварин і птиці на м'ясопереробні підприємства залізницею становить не більше ніж 15 – 20 % від загальної кількості. Радіус доставки худоби залізничним транспортом не повинен перевищувати 600 км, а тривалість перевезення — 4 діб. Більш тривале транспортування зумовлює втому, перенапруження, погіршення апетиту, негативно позначається на стані здоров'я тварин. У вагонах підвищується кількість шкідливих газів і мікробного повітря. Втрати живої маси залежать від тривалості перевезень. Найбільші втрати припадають на перші 24 – 36 год перевезення.

Тварин і птицю перевозять, як правило, у спеціальних вагонах. Проте якщо таких вагонів немає, то їх транспортують і в звичайних товарних дво- і чотиривісних вагонах, додатково обладнаних для тварин. Вагони повинні бути вичищені та вимиті, а в деяких випадках продезінфіковані. Залізниця зобов'язана обладнати такі вагони ґратами, фуражними дошками, кільцями для прив'язування великої рогатої худоби і коней, ліхтарями і драбинками. Решту обладнання надають відправники. Тепер частіше використовують спеціальні вагони, обладнані вентиляцією, годівницями, баками для води тощо.

При перевезенні тварин у спеціальних вагонах краще зберігається їх жива маса, скорочується кількість обслуговуючого персоналу, краще використовуються площі і раціонально витрачаються корми. У спеціальних вагонах худобу розміщують поперечним способом.

Тварин, яких перевозять залізницею, обслуговує бригада провідників на чолі зі старшим провідником — штатним працівником тваринницького господарства. У нього зберігається вся документація на перевезення тварин. Він одержує ветеринарне свідоцтво, товарно-транспортну накладну (гуртову відомість) і шляховий журнал, в якому зазначено, на яких станціях є фуражні бази і пункти водопою, а також станції відвалу і зняття загиблих тварин. Перед вантаженням тварин потрібно перевірити санітарний стан вагонів, справність дверних ґрат, годівниць тощо.

Дрібну рогату худобу і свиней можна перевозити у спеціальних двоярусних вагонах. У кожний ярус вантажать по 100 овець або 40 свиней. У двоярусних вагонах влаштовують щільну, водонепроникну підлогу верхнього поверху.

Птицю і кролів перевозять на відстань не більше ніж 300 км, у клітках зі щільним дном, які встановлюють у кілька ярусів. У

двовісний вагон зазвичай вантажать до 1000 курей, 1250 курчат, 200 – 300 гусей або індиків і 250 – 350 качок залежно від їх живої маси. Кожну партію худоби і птиці, яка відправляється, слід забезпечити достатньою кількістю корму (згідно з нормативами транспортування).

На м'ясокомбінатах тварин вивантажують по трапах, без галасу та побиття.

2.3. ПЕРЕВЕЗЕННЯ ТВАРИН ВОДНИМ ШЛЯХОМ

Перевозять тварин водним шляхом по річках на баржах у літній період. Розміщують тварин на баржах із розрахунку таких площ на одну голову: ВРХ — 2,0 – 2,5 м², коней — 2,5 – 3,0, овець і кіз — 0,75 – 1,0, свиней великих — 2,0 – 2,5, свиней середньої маси — 1,0 – 1,25 м².

Велику рогату худобу і коней під час перевезення прив'язують. Палубу барж для перевезення поділяють огорожею на сектори. У разі потреби нарощують борти. Заганяють і виганяють худобу по спеціальних трапах. Транспортуючи тварин у спеку, сектори з ними накривають брезентом. За тихої погоди тварини краще переносять транспортування водним шляхом, ніж залізницею.

Транспортування тварин на м'ясокомбінат водним шляхом здійснюють рідко, оскільки доставка худоби на баржі, оснащення барж під перевезення худоби, вивантаження її потребує великих затрат часу і праці, запаси питної води на добу для ВРХ становлять 30 – 35 л, а для ДРХ — 6 л.

Ветеринарний огляд, оформлення документів і вантаження тварин проводять так само, як і на залізниці.

2.4. ТРАНСПОРТУВАННЯ ГОНОМ

На м'ясопереробні підприємства гоном доставляють тільки велику і дрібну рогату худобу, переважно на невелику відстань до 100 км. При перегонах на велику відстань переміщення худоби суміщують з нагулом, отримуючи додатковий приріст живої маси.

Для перегону слід формувати гурти, розміри яких установлюють залежно від місцевих умов, стану доріг, статі, вгодованості тварин та інших обставин. Відібраних для перегону тварин після ветеринарного огляду зважують, визначають вгодованість, біркують і формують гурти залежно від місцевих умов. Гурти великої рогатої худоби не повинні перевищувати 250, а овець і кіз — 1000 голів. Переганяючи тварин лісовою, болотистою і дуже пересіченою місцевістю, розміри гуртів зменшують на одну третину. На кожні 50 – 60 голів великої рогатої худоби або 250 – 300 голів овець і кіз призначається один гуртоправ.

До перегону допускають тільки здорових тварин.

Переганяють тварин по спеціально виділених трасах, які затверджує обласна влада, якщо вони розміщуються в межах області, або уряд держави, коли траса проходить через кілька областей. Траси мають пролягати місцевостями, благополучними щодо інфекційних захворювань тварин, а також осторонь пасовиськ місцевих тварин. У дорозі худобу забезпечують водою та кормами в місцях зупинок і тільки в малонаселених пунктах. Тварини можуть користуватися природними випасами. Денний перехід для великої рогатої худоби не повинен перевищувати 15 – 20 км, дрібної — 10 – 15 км.

2.5. ЦЕНТРОВИВІЗ

М'ясна промисловість України переробляє велику кількість худоби, тому першочерговим завданням є своєчасна і без втрат доставка її на м'ясопереробні підприємства. Розв'язати його дає змогу організація прямих довгострокових зв'язків м'ясопереробних підприємств з господарствами на основі центровивозу худоби.

Центровивіз худоби з ферм спеціалізованим автотранспортом сприяє значному зменшенню травматичних ушкоджень і стресових проявів у худоби. При впровадженні центровивозу м'ясопереробні підприємства забезпечуються худобою ритмічніше, втрати під час доставки знижуються, а якісні показники худоби, яку здають на переробку, поліпшуються.

Найбільшого економічного ефекту при центровивозі досягають завдяки прямим зв'язкам господарств з м'ясопереробними підприємствами. При цьому унеможливаються не виправдано високі витрати на проміжні заготівельні ланки.

У деяких країнах, зокрема в США, існує система дорощування-відгодівлі худоби в зонах розміщення м'ясопереробних підприємств. Ураховуючи, що при транспортуванні худоби на відстань 50 – 70 км втрати живої маси мінімальні, заготівельно-відгодівельні комплекси для тварин слід розміщувати на відстані до 50 км від м'ясокомбінатів. Це дає змогу забезпечити рівномірне постачання високоякісної сировини на м'ясопереробні підприємства.

2.6. ПРИЙМАННЯ ТА УТРИМАННЯ ТВАРИН І ПТИЦІ НА М'ЯСОПЕРЕРОБНИХ ПІДПРИЄМСТВАХ

2.6.1. Приймання і ветеринарний огляд тварин

На м'ясопереробні підприємства тварин приймають за живою масою і вгодваністю тварин або за масою та якістю м'яса. Під час приймання тварин дотримуються чинних правил прийому.

На кожну партію тварин (птиці, кролів), що надходять на підприємство з колективного господарства (товариства), оформляють супровідні документи:

- ♦ ветеринарне свідоцтво;
- ♦ товарно-транспортну накладну;
- ♦ журнал про передзайну підготовку;
- ♦ протокол погодження ціни.

На забійних тварин, яку закупають у приватних осіб (господарств), потрібні такі супровідні документи:

- ♦ ветеринарне свідоцтво;
- ♦ закупівельний акт;
- ♦ протокол погодження ціни;
- ♦ довідка з сільської ради про належність худоби;
- ♦ товарно-транспортна накладна (при закупівлі через заготівельні пункти).

Без дозволу ветеринарного лікаря вивантаження тварин (птиці) і допуск їх на територію підприємства не дозволяється.

Ветеринарно-санітарний огляд худоби (свиней, овець) здійснюють згідно з Правилами ветеринарного огляду забійних тварин і ветеринарно-санітарної експертизи м'яса та м'ясопродуктів.

Після прибуття партії худоби (свиней птиці) її попередньо оглядає лікар ветеринарної медицини, перевіряють супровідні документи і роблять відмітку в товарно-транспортній накладній про час надходження партії. Після цього з дозволу ветеринарного лікаря у присутності провідника худобу розвантажують з машин (вагонів) по трапах на спеціальні майданчики вивантаження, обладнані розколами. Велику рогату худобу виводять по одній тварині, овець і свиней вивантажують групами. На майданчику тварин піддають ветеринарному огляду.

Тварин, що надійшли гоном, лікар ветеринарної медицини оглядає біля воріт підприємства поза територією скотобази. Крім огляду худобу за потреби термометрують (поголівно або вибірково). Одночасно перевіряють правильність заповнення всіх супровідних документів.

Лікар ветеринарної медицини перевіряє відповідність кількості, статі і віку доставлених тварин зазначеним у товарно-транспортній накладній. Якщо розходжень не виявлено, то ветлікар ставить штамп-пропуск на товарно-транспортній накладній і визначає порядок приймання худоби на скотобазу.

У разі виявлення невідповідності кількості голів, що вказані в гуртовій відомості, за наявності хворих або підозрілих на заразні хвороби (сибірка та ін.) тварин, при неправильному оформленні ветеринарного свідоцтва всю партію тварин направляють у карантин. Карантин тварин триває не більше ніж 3 доби, впродовж яких ветлікар має встановити діагноз захворювання або з'ясувати причини невідповідності фактичної кількості худоби, зазначеній у гуртовій відомості й ветеринарному свідоцтві.

Тварин, яких доставляють на м'ясопереробні підприємства з установленим діагнозом захворювання, направляють на санітарну бойню для негайного забою.

Тварин, які реагують на туберкульоз чи бруцельоз, мають шлунково-кишкові хвороби, гнійні рани, мастити, запалення суглобів тощо, приймають окремо від здорових тварин і передають на санітарну бойню.

2.6.2. Приймання тварин за живою масою і вгодованістю

Після ветеринарного огляду партія тварин, яка отримала допуск на територію м'ясокомбінату, надходить до сортувальних загонів з розколами для приймання худоби. Худобу оглядає приймальник і сортує її за статтю і віком на групи:

- ♦ некастровані бугаї, яких відокремлюють і розміщують в індивідуальні загони;
- ♦ доросла худоба (корови, воли, телиці і нетелі старші за 3 роки);
- ♦ молодняк (бички, бички-кастрати, телиці, корови-первістки у віці від 3 місяців до 3 років);
- ♦ телята віком від 14 днів до 3 місяців.

Вік худоби визначають за станом зубів або по рогах.

Дорослу велику рогату худобу і молодняк залежно від вгодованості поділяють на три категорії: вищу, середню і нижчесередню; бугаїв і телят — на першу і другу.

Молодняк залежно від живої приймальної маси поділяють на чотири класи: добірний — з живою масою понад 450 кг, перший — 400 – 450, другий — 350 – 400, третій — 300 – 350 кг.

Свиней за вгодованістю залежно від живої маси, віку і товщини зовнішнього шару жиру (підшкірного) поділяють на п'ять категорій. Кнурів розміщують в індивідуальні загони.

До першої категорії належать свині віком до 8 місяців включно з довжиною тулуба (від потиличного хребця до кореня хвоста) не менше ніж 110 см і масою від 80 до 120 кг, відгодовані у спеціалізованих господарствах. Свині першої категорії білої масті без пігментних плям. На їхній шкірі не повинно бути пухлин, синців і травматичних ушкоджень. Товщина підшкірного жиру над остистими відростками між 6-м і 7-м грудними хребцями становить 1,0 – 2,5 мм, не враховуючи товщини шкіри. До другої категорії належать свині живою масою 60 – 130 кг з товщиною сала від 1,5 до 4 см, а також підсвинки живою масою 20 – 60 кг без урахування товщини сала. До третьої категорії входять свині з товщиною сала понад 4 см; до четвертої — кнурі і свиноматки з живою масою понад 130 кг; до п'ятої — поросята-молочники з живою масою 4 – 8 кг, у яких не виступають ребра.

Дрібну рогату худобу за вгодованістю сортують на вищу, середню і нижчесередню.

Вгодованість худоби визначають органолептичним методом, оглядаючи тварин і прощупуючи підшкірні жирові відкладення у

відповідних ділянках тіла тварин залежно від їх виду. Так, при визначенні вгодованості великої рогатої худоби прощупують підгруддя, поперекову частину, виступи сідничних кісток (маклаки), пахову частину (щуп), корінь хвоста. Вгодованість дрібної рогатої худоби визначають так само, але для жирнохвостих і курдючних овець враховують ще і жирові відкладення на хвості. У свиней вгодованість залежить від товщини підшкірного жиру над остистими відростками між 6-м і 7-м грудними хребцями, яку визначають прощупуванням або за допомогою вимірювальних приладів та інструментів.

Дорослих коней і молодняк за вгодованістю поділяють на дві категорії.

Птицю, яка надходить на забій, залежно від віку поділяють на курей і курчат, качок і каченят, гусей і гусенят, індиків й індичат. Маса курчат, яких приймають на забій, не повинна бути меншою за 600 г, курчат-бройлерів — 900, каченят — 1400, гусенят — 2300, індичат — 2200 г.

Кролів за вгодованістю поділяють на три категорії: першу, другу та виснажені.

Розсортовану худобу зважують групами за віком і вгодованістю. Приймаючи молодняк великої рогатої худоби підвищеної маси, за якою виплачують надбавку до закупівельних цін, а також бичків до 2 років масою 300 кг і більше, кожну тварину зважують окремо.

Овець і свиней зважують групами однорідних за категоріями тварин.

Живу масу тварин усіх видів визначають, як правило, через 2 – 3 год після останньої годівлі й напування. Після зважування роблять 3%-ву скидку на вміст травного каналу. За кожну годину затримки приймання скидку зменшують на 0,5 %, а при затримці понад 6 год худобу приймають без скидки. При цьому потрібно виключити тільність у другій половині, забруднення шкірного покриву (навал) і фальсифікацію живої маси перегодівлею. У разі перевезення тварин автотранспортом на відстань 50 км скидка становить 3 %, 51 – 100 — 1,5 %, 100 км і більше — худобу приймають без скидки.

Тварин приймають у присутності здавача і складають приймальну квитанцію із зазначенням кількості голів і живої маси.

Якщо виникають суперечності між здавачем і приймальником худоби щодо правильності визначення вгодованості забійних тварин, проводять контрольний забій спірної партії худоби відповідно до чинної інструкції з проведення контрольного забою тварин та птиці. Контрольний забій здійснюють у день здавання — приймання худоби, але не пізніше наступного дня роботи м'ясопереробного підприємства.

У разі незгоди у визначенні вгодованості кролів виконують контрольний забій усього поголів'я, через яке виникла супереч-

ність, якщо поголів'я не перевищує 100 голів, і 10 % від партії, якщо в ній понад 100 голів.

При суперечностях між здавальником і приймальником у визначенні вгодованості птиці проводять контрольний забій 20 % спірного поголів'я, але не менше ніж 100 голів і складають накладну на м'ясо.

Результати контрольного забою поширюються на всю партію.

2.6.3. Приймання тварин за масою і якістю м'яса

Оцінювання м'ясних властивостей тварин за живою масою і вгодованістю має істотні недоліки, які часто призводять до пересортування, неправильного визначення вгодованості і, отже, не відображає дійсну вартість худоби, що надходить на забій.

Досконалішою системою оцінювання м'ясних властивостей є приймання худоби за масою і якістю м'яса. За цією системою тварин приймають на м'ясокомбінати в більшості країн Європи і світу. Нині в Україні діють Єдині правила здавання — приймання худоби і розрахунків за неї за масою та якістю м'яса, якими керуються м'ясопереробні підприємства. Приймання і сортування тварин здійснюють так само, як і за живою масою, за винятком визначення вгодованості. Прийняті за кількістю голів партії худоби, розсортовані на групи, розміщують у загонах із збереженням належності худоби господарствам-здавачам. Принциповою відмінністю системи приймання худоби за масою і якістю м'яса від приймання худоби за живою масою є оплата дійсної продукції — м'яса, а не живої маси. Ця система має багато переваг. Так, унеможлиблюються недобори м'яса внаслідок перегодівлі худоби перед здаванням, а це, в свою чергу, веде до скорочення витрати кормів, уникнення конфліктних ситуацій між здавачами і приймальниками в зв'язку із забезпеченням повного збереження належності худоби і одержаного після її переробки м'яса відповідним здавачам. Здавання худоби за забійною масою стимулює господарства на вирощування тварин високих кондицій.

У приймальній квитанції приймальник проставляє відмітку про кількість прийнятих тварин із зазначенням часу їх переробки. Один примірник квитанції передається здавачу (власнику).

На кожну групу худоби, яка розміщується в загоні, складають картку. В ній зазначають кількість голів, назву господарства-постачальника, намічений час переробки, а для свиней і спосіб переробки. Картка має зберігатися в спеціальному ящику, прикріпленому до огорожі загону. Вгодованість худоби за якістю м'яса, отриманого після забою, визначають відповідно до чинних стандартів та інструкцій щодо клеймування м'яса. Після забою тварин складається накладна на м'ясо, за якою здійснюються розрахунки.

Ця система передбачає ритмічну доставку худоби за чітким графіком, без тривалого утримання на скотобазі, а також широкий

розвиток мережі доріг, що забезпечує безперервну доставку худоби здавачами на підприємства.

Після підписання здавачем і приймачем товарно-транспортних відомостей і приймальної квитанції м'ясокомбінат несе відповідальність за збереження тварин, дотримання технічних інструкцій з передзабійного утримання тварин і своєчасний забій.

2.6.4. Надходження худоби на скотобазу

Скотобазу розміщують переважно на м'ясокомбінатах і використовують як сировинні склади для забезпечення безперервного постачання худоби в забійний цех. Пропускна здатність скотобаз залежить від потужності підприємств, проте в будь-якому разі скотобаза повинна мати дводобовий запас призначеної до забою худоби для ритмічної роботи підприємства. За стабільного графіка доставки худоби підприємство може ритмічно працювати і без запасу худоби на скотобазі. Крім цього, скотобазу м'ясокомбінатів призначено для передзабійного утримання тварин, метою якого є їх відпочинок для відновлення нормального фізіологічного стану після тривалого транспортування або великих перегонів, дослідження стану здоров'я та підготовка до забою.

На м'ясокомбінатах скотобаза розміщується поблизу цеху забою тварин і розбирання туш. Скотобазу обладнують майданчиками для розвантаження, спеціально відведеними загонами з розколами для огляду худоби, вагами, приміщеннями для утримання здорових тварин, для карантину, ізолятора, санітарної бойні, майданчиками для знезараження гною, промивання і дезінфекції транспорту, обладнанням для знезараження стічних вод. На м'ясокомбінатах, до яких тварини для забою доставляються одночасно автотранспортом (гоном) і залізницею, є дві самостійні приймальні ділянки з майданчиками (загонами) для вивантаження, сортування і зважування. Карантинне відділення влаштовують у закритому або напівзакритому приміщенні, а також у відкритих загонах з навісами. Воно призначене для тимчасового витримування худоби, якщо виникли підозри на заразне захворювання, а також за невідповідності ветеринарних документів фактичній наявності тварин при здаванні–прийманні. Місткість карантинного відділення має становити 10 % від добової кількості тварин, які переробляються.

Ізолятор призначений для ізолюваного утримання хворих тварин, забій яких в основному забійному цеху заборонено ветеринарно-санітарними правилами. Ізолятор розміщують у закритому приміщенні. Місткість його має бути 1 % від добової кількості тварин, що переробляються.

Санітарна бойня — це ізольоване приміщення для переробки тварин з травмами, хворих або підозрілих на інфекційні хвороби, а також трупів тварин, що загинули. Її розміщують поблизу від

карантинного відділення та ізолятора. В санітарній бойні проводять стерилізацію продуктів забою і конфіскацій, а також дезінфекцію кишок і шкур. Територія санітарної бойні ізолятора і прогонів для хворих тварин має бути ізольована від території для здорових тварин з дотриманням особливих умов, установлених ветеринарно-санітарними правилами.

2.6.5. Передзабійне утримання худоби на скотобазах

З метою створення необхідних умов утримання і передзабійної підготовки, організації потрібного запасу тварин для безперебійної роботи цеху забою худоби і розбирання туш на м'ясокомбінатах створено цехи передзабійного утримання худоби. Їх розміщують у безпосередній близькості від цеху забою худоби і розбирання туш, що забезпечує подавання підготовленої до забою худоби і гарантує ритмічну роботу конвеєра первинної переробки тварин. У цехах передзабійного утримання є загони для худоби, ваги, розколи для термометрії та сортування тварин. Вони розраховані на перетримування такої кількості худоби, що забезпечує дводобову потребу цеху забою і розбирання туш.

Упродовж передзабійного утримання худоба постійно перебуває під ветеринарно-санітарним контролем. У цехах передзабійної підготовки перед забоем тварини підлягають повторному огляду лікаря ветеринарної медицини і залежно від загального стану їм проводять поголівну або вибірккову термометрію. Коней (ослів, мулів) досліджують на сип. Результати передзабійного ветогляду і термометрії заносять у журнал.

До забою на м'ясо допускаються здорові тварини. Тварин, хворих або підозрілих на захворювання інфекційними хворобами, або таких, які перебувають під загрозою загибелі (важкі травми, переломи, опіки та інші ушкодження), дозволяється забивати у випадках, передбачених чинними Правилами ветеринарного огляду забійних тварин і ветеринарно-санітарної експертизи м'яса і м'ясопродуктів.

Передзабійне голодне витримування тварин у цехах (відділеннях) передзабійної підготовки має бути такої тривалості, щоб частково звільнити травний канал тварин, але щоб вони не втрачали корисної маси. При цьому важливо давати тваринам води досхочу. Водопій припиняють за 2 – 3 год до забою. Вилучення із раціону води впродовж доби може спричинити зменшення в тканинах води на 5 – 6 %, а отже, знизити масу м'яса. Надання води тваринам під час їх підготовки до забою забезпечує краще знекровлення туш, полегшує операції знімання шкури. Проте напування тварин безпосередньо перед забоем може зумовити забруднення м'яса і субпродуктів рідкою канигою (вмістом передшлунків) унаслідок її витікання із стравоходу при розбиранні туш.

У разі прив'язного утримання ВРХ, особливо важковагових бичків і бугаїв, істотно знижуються втрати живої і забійної маси і поліпшується якість м'ясної продукції.

При здаванні—прийманні тварин за живою масою і вгодованістю передзабійне витримування після доставлення на м'ясокомбінат для великої і дрібної рогатої худоби, коней, ослів, мулів та оленів має становити не менш як 24 год, свиней — 12, телят і поросят — 6, кролів — 14 – 18 год.

Дані бактеріологічних досліджень м'яса і печінки засвідчують, що після короточасного перевезення автомобільним транспортом молодняку ВРХ на відстань до 70 км з попереднім 15-годинним утриманням без годівлі в господарствах передзабійне витримування худоби на м'ясокомбінатах не потрібне або може тривати не більше ніж 2 год.

Птиця, яка не пройшла передзабійного витримування в господарстві, не допускається на забій без передзабійного витримування.

За незадовільних умов тривалого транспортування і великих виснажливих перегонів тварин (особливо в спеку або під дощем) відбувається прижиттєве обсіменіння тканин і органів мікроорганізмами, які проникають із кишок. Тому потрібно таких тварин поставити на відпочинок тривалістю не менш як 48 год, створивши нормальні умови годівлі та водопою, і тільки після цього направляти на передзабійне витримування та наступну переробку.

Згідно з чинними Правилами ветеринарного огляду забійних тварин і ветеринарно-санітарної експертизи м'яса і м'ясопродуктів у разі приймання худоби за масою і якістю м'яса тварини можуть бути направлені на забій не пізніше ніж через 5 год після приймання на м'ясопереробне підприємство за умови недовгого транспортування їх автотранспортом (на відстань до 100 км). При цьому тварини не повинні мати ознак втоми. Перед відправкою на м'ясокомбінат велику і дрібну рогату худобу витримують без годівлі в господарстві не менше ніж 15 год, свиней — 5, кролів — 12, сухопутну птицю 6 – 8, водоплавну — 4 – 6 год. Термін передзабійного голодного витримування тварин у господарстві має бути зазначений у товарно-транспортній накладній або журналі, а доставку на м'ясокомбінат проведено в день і годину, вказані у погодженому графіку здавання—приймання.

У період передзабійного утримання важливим заходом є санітарне чищення тварин. Забруднена шкіра тварин — основне джерело мікробного обсіменіння м'яса.

Худобу і свиней на забій подають по розколах без різких окриків і ударів, використовуючи електропідганялки або легкі ляпавки, які не завдають ушкоджень поверхневим тканинам тварин.

Зрошення худоби теплою водою безпосередньо перед оглушенням сприяє заспокоєнню худоби, зниженню рівня запахів з цеху

забою і поліпшує умови електрооглушення. Душування свиней перед оглушенням заспокоює тварин, знижує їхній опір при підгоні та зменшує кількість туш з вадами якості м'яса. Тому перед подаванням тварин у передзабійні загоны їх миють, використовуючи щітки і камери, які мають душкове обладнання з висхідними і низхідними струменями води, або із шланга з температурою води 20 – 25 °С. Із цеху передзабійного утримання худобу подають у передзабійні накопичувальні загоны, розраховані на двогодинну безперервну роботу лінії забою і розбирання туш. Для переробки однорідної сировини худобу сортують за віковими групами і живою масою.

Звільнені від худоби загоны ретельно очищають і промивають водою, потім дезінфікують і тільки в чисті загоны приймають нову партію худоби.

Контрольні запитання і завдання

1. Які основні завдання транспортування забійних тварин і птиці на м'ясопереробні підприємства? 2. Види автомобільного транспорту. Особливості транспортування тварин на автомобілях. 3. Транспортування забійних тварин залізничним та водним транспортом. 4. Організація спеціального надходження худоби із спеціальних господарств. 5. Документи до приймання худоби згідно з правилами. 6. Який порядок приймання забійних тварин за живою масою та за кількістю і якістю м'яса. 7. Скотобази м'ясокомбінатів. Призначення, порядок приймання й утримання тварин і птиці. 8. Передзабійна підготовка забійних тварин і птиці.

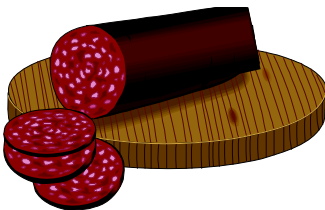
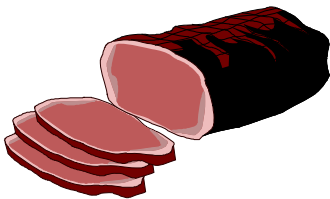


Частина II

ЗАБІЙ І ПЕРВИННА ПЕРЕРОБКА ХУДОБИ, ПТИЦІ, КРОЛІВ ТА ПРОДУКТІВ ЗАБОЮ



- ♦ *Переробка забійних тварин*
- ♦ *Морфологічний і хімічний склад, функціонально-технологічні властивості та поживна цінність м'яса і м'ясних продуктів*
- ♦ *Оброблення субпродуктів*
- ♦ *Оброблення кишкової сировини*
- ♦ *Виробництво харчових тваринних жирів*
- ♦ *Переробка крові та продукти з крові*
- ♦ *Зберігання і оброблення ендокринно-ферментної сировини*
- ♦ *Зберігання, консервування м'яса та м'ясних продуктів*
- ♦ *Оброблення шкуро-хутрової сировини*



Розділ 3

ПЕРЕРОБКА ЗАБІЙНИХ ТВАРИН

На підприємствах м'ясної промисловості худобу переробляють з дотриманням Правил ветеринарно-санітарної експертизи м'яса і м'ясних продуктів.

Забій худоби і розбирання туш здійснюють відповідно до схеми технологічних процесів на потоково-механізованих лініях (рис. 3.1 – 3.3).

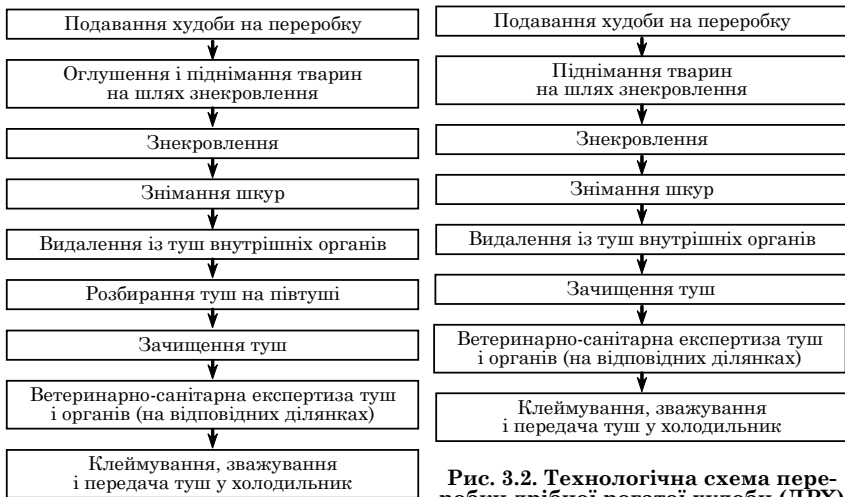


Рис. 3.1. Технологічна схема переробки великої рогатої худоби (ВРХ)

Рис. 3.2. Технологічна схема переробки дрібної рогатої худоби (ДРХ)

На м'ясокомбінатах невеликої потужності недоцільно переробляти худобу на конвеєрних лініях окремо для кожного виду, оскільки для цього потрібна велика виробнича площа. Для механізації забою худоби і розбирання туш на малих підприємствах використовують універсальні конвеєри, які передбачають переробку трьох видів худоби.

До забою тварин підготовляють у цеху передзабійного утримання, який розміщується безпосередньо поблизу цеху забою і розбирання туш. У цеху є приміщення для ВРХ, овець і свиней, загоны, ваги, розколи, душові пристрої. Перед подаванням на забій тварин оглядають і термометрують.

Для запобігання забрудненню м'яса і погіршенню санітарного стану цеху тварин ретельно миють: свиней під душем теплою (20 – 25 °С) водою, кінцівки ВРХ обмивають у басейні або зі шланга.

Для забезпечення ритмічної роботи лінії переробки худоби тварин після передзабійного витримування за 1,5 – 2,0 год до забою подають у передзабійний загін.

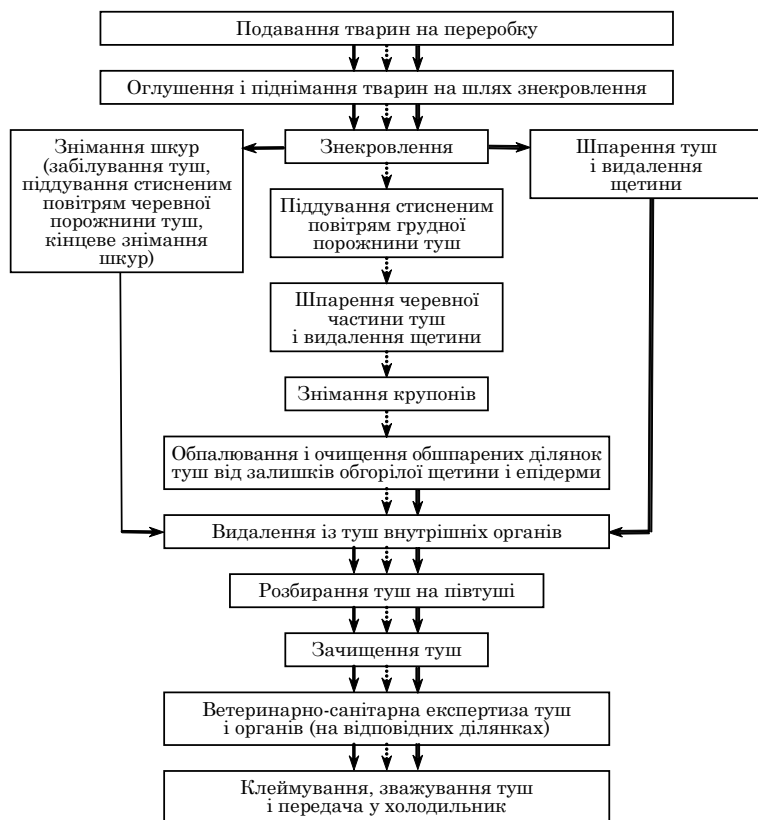


Рис. 3.3. Технологічна схема переробки свиней:

- із зніманням шкіри;
- із зніманням крупону;
- у шкіри

Щоб не травмувати тварин і не пошкодити їх шкірного покриву під час підгону до передзабійних загонів, дозволяється користуватися електричними і електропровідними поганялками переносного типу із живленням від джерела постійного струму або хлопавками із брезенту.

3.1. ОГЛУШЕННЯ ТВАРИН

Велику рогату худобу і свиней оглушують з метою ослаблення чутливості тварин і втрати здатності до руху, що забезпечує безпечні умови праці під час виконання технологічних операцій і поліпшення санітарних умов цеху.

В оглушеній тварини порушуються спинномозкові рефлекси і дихання, але серце продовжує працювати. Довготривалість шоко-

вого стану, в якому перебуває оглушена тварина, дає можливість для накладання путових ланцюгів на ноги і піднімання її на шлях знекровлення.

Застосовують кілька способів оглушення: ураження нервової системи електричним струмом, ураження головного мозку механічною дією, анестезування діоксидом вуглецю або іншими хімічними речовинами.

Дрібну рогату худобу не оглушують перед забоєм.

3.1.1. Оглушення великої рогатої худоби електричним струмом

Тварин оглушують у спеціальних боксах (рис. 3.4), в які одночасно вміщують не більше ніж дві голови. Спочатку оглушують одну, а потім першу тварину. Найпоширенішими є автоматичні й універсальні бокси.

На підприємствах використовують три способи оглушення залежно від способу підведення електроконтактів до тіла тварин (рис. 3.5).

За способом, розробленим ВНДІМП, ВРХ оглушують електричним струмом промислової частоти накладанням двоконтантного електростека на потиличну частину голови, проколюючи шкіру на глибину 5 мм. Напруга електричного струму 125 – 200 В, сила струму 1,0 – 1,5 А, тривалість оглушення 6 – 15 с.

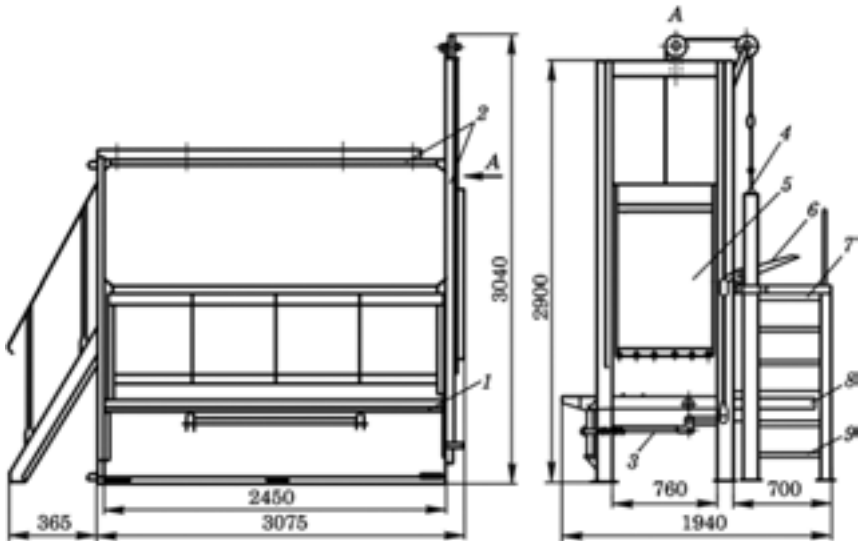


Рис. 3.4. Автоматичний бокс для оглушення ВРХ:

1 — поворотна підлога боксу; 2 — каркас боксу; 3 — механізм керування передньою стінкою і підлогою; 4 — контрвантаж; 5 — підймальні двері; 6 — педаль механізму керування; 7 — майданчик обслуговування; 8 — противага; 9 — сходи

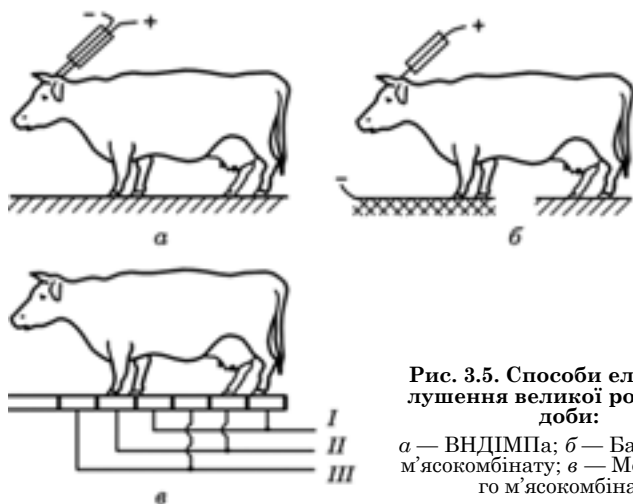


Рис. 3.5. Способи електрооглушення великої рогатої худоби:

a — ВНДІМПа; *б* — Бакинського м'ясокомбінату; *в* — Московського м'ясокомбінату

За цього способу оглушення спостерігається незначна кількість смертельних випадків, але у тварин судомно згинаються ноги, що незручно і небезпечно для працівників. Цей спосіб широко не застосовують у промисловості.

За способом Бакинського м'ясокомбінату одним контактом є вмонтований у трубу з ізоляційного матеріалу стек — гострий металевий стрижень. Його накладають на потиличну частину голови, проколюючи шкіру. Другим контактом є металева плита, на якій тварина стоїть передніми ногами. Задні ноги тварини знаходяться на ізолювальній гумовій плиті. Напруга електричного струму 70 – 155 В, сила струму 1,0 – 1,5 А, тривалість оглушення 6 – 15 с. Цей спосіб продуктивніший, водночас він зумовлює більше смертельних випадків, оскільки електричний струм частково проходить через серце.

Спосіб Московського м'ясокомбінату полягає в тому, що електроконтактами є плити, змонтовані на підлозі боксу: I фазу підведено до 1-ї і 4-ї плит, II — до 2-ї і 5-ї, III — до 3-ї і 6-ї плит. Після розміщення тварин у боксі до контактів підводиться електричний струм натискуванням на кнопку доти, доки тварини не перестають рухатися. Тривалість оглушення 15 – 25 с, напруга електричного струму 220 В. Оглушення через ноги збільшує пропускну здатність боксу і безпечно для обслуговування, проте іноді потрібне додаткове оглушення електростеком і трапляються підпалени шкіри між пластинами. Перед дооглушенням тварин підлогу боксу знеструмлюють.

Істотним недоліком оглушення ВРХ електричним струмом є те, що довготривала дія струму здебільшого призводить до судомного скорочення м'язів, а це зумовлює перелом хребта і крововилив у тканини і органи тварин, а також їх смерть.

3.1.2. Механічне оглушення тварин

Механічне оглушення тварин здійснюють за допомогою стилета, металевого або дерев'яного молота з металевими пасками масою 1,5 – 2,0 кг, пневмомолота або пістолета.

Стилетом оглушують тварин на підприємствах невеликої потужності, забійних пунктах. При цьому голову тварини фіксують дещо вбік, удар наносять у проміжок між першим шийним хребцем і черепною коробкою. Відбувається руйнування спинного мозку, що призводить до паралічу тварини. При потраплянні стилета у довгастих мозок настає смерть тварини, що негативно впливає на ступінь знекровлення.

Механічний спосіб оглушення полягає в нанесенні удару відповідної сили у лобну частину голови вище від рівня очей так, щоб тварина була оглушена з першого удару без руйнування лобної кістки і крововиливів у мозок. При правильно нанесеному ударі відбувається струс мозку, але робота серця і легень не припиняється.

За кордоном для оглушення використовують пристрої, що стріляють. Сила удару регулюється залежно від маси, віку і статі тварини. Пристрій прикладають до голови тварини, пострілом наносять удар, стрижень або куля пробиває лобну кістку, внаслідок чого тварина перестає рухатися.

При механічному оглушенні вдається уникнути переломів кісток скелета і крововиливів у тканини і внутрішні органи. У результаті цього якість м'яса поліпшується порівняно з м'ясом, отриманим від тварин, що оглушені електричним струмом. Водночас цей спосіб більш трудомісткий і потребує вищої кваліфікації робітників.

Після оглушення тварин вивантажують на підлогу. Щоб підняти тварину на шлях знекровлення, путовим ланцюгом з гаком обхоплюють одну або дві її задні ноги в ділянці цівок, зашморгують петлю, що утворилась, і зачіплюють дужку ролика путового ланцюга за гак посадкового автомата.

3.1.3. Оглушення свиней електричним струмом

Свиней оглушують електричним струмом підвищеної або промислової частоти. Перед оглушенням свиней фіксують на спеціальних конвеєрах (рис. 3.6) або за допомогою інших пристроїв, а також використовують бокси.

Оглушення свиней струмом промислової частоти виконують за допомогою стека, який накладають на потиличну частину голови. Другим контактом є підлога. Напруга струму 65 – 100 В, тривалість дії 6 – 8 с.

При оглушенні електричним струмом у свиней підвищується кров'яний тиск і судомно скорочується мускулатура, внаслідок чого спостерігаються крововиливи, погіршується товарний вигляд м'яса. Щоб запобігти цьому, свиней оглушують струмом підвищеної частоти з використанням апарата ФЕОС, накладаючи двопо-

люсний стек у ділянці завушних ямок або висків. Напряга струму в апараті 220 – 250 В, частота 2400 Гц, тривалість дії 8 – 12 с.

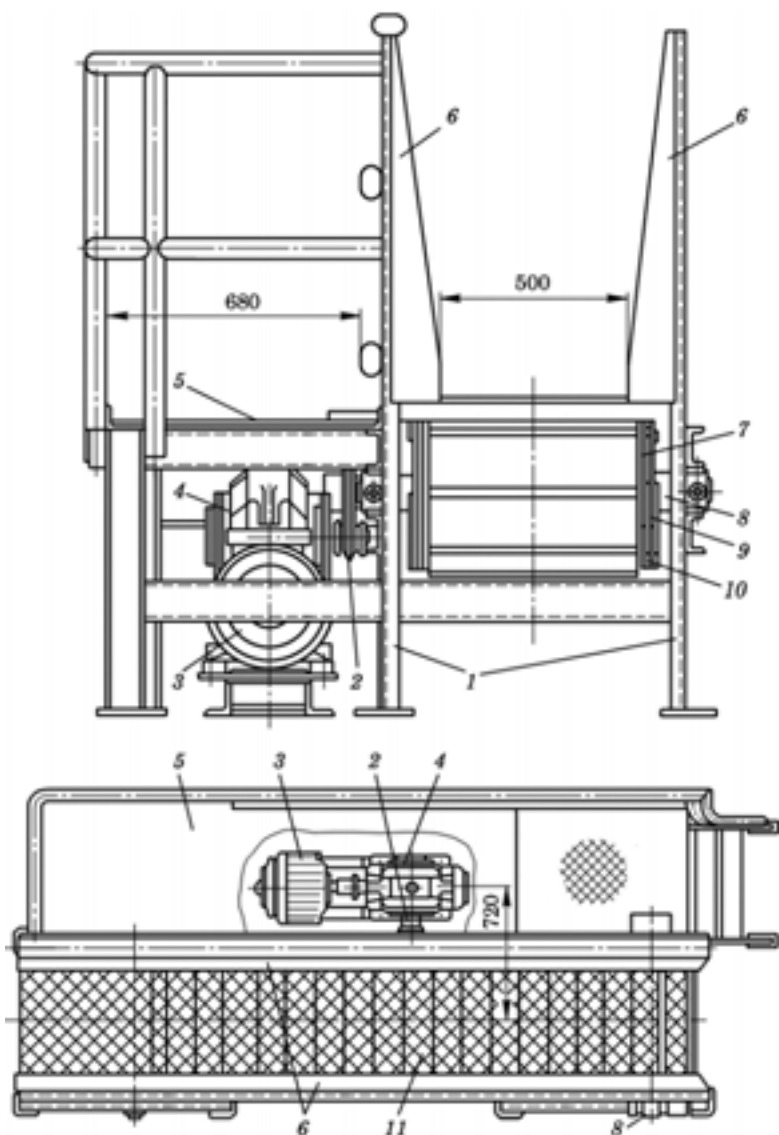


Рис. 3.6. Пластинчатий конвеєр для оглушення свиней:

1 — каркас; 2 — ланцюгова передача; 3 — електродвигун; 4 — редуктор; 5 — майданчик; 6 — бортові пластини; 7 — пластинчатий конвеєр; 8 — вал; 9 — зірочки; 10 — ланцюг; 11 — пластини

3.1.4. Оглушення свиней газовою сумішшю

Газова суміш на 65 – 80 % складається з діоксиду вуглецю, 0,02 % хлороформу і 20 – 35 % повітря. Анестезію газовою сумішшю виконують у герметизованій камері впродовж 45 с. Тварина поринає у глибокий сон і залишається у нерухомому і розслабленому стані 1 – 3 хв. За цей час її піднімають на підвісний шлях, забивають і знекровлюють.

Незважаючи на те, що оглушення вуглекислим газом має деякі переваги (відсутність переломів кісток і крововиливів у м'язову тканину, добре знекровлення), цей спосіб широко не застосовують через труднощі його здійснення і шкідливого впливу залишкового CO_2 на обслуговуючий персонал.

Для піднімання свиней використовують нахилені ланцюгові елеватори Г6-ФЕЦ. Попередньо на задню ногу в ділянці цівки накладають путовий ланцюг, кільце, що утворилося, затягують і гак, до якого кріпиться путовий ланцюг, накидають на приймальну ділянку рейки нахилоного елеватора.

3.2. ЗАБІЙ І ЗНЕКРОВЛЕННЯ ТВАРИН

Перед знекровленням на стравохід піднятих на підвісний шлях тварин (ВРХ) накладають лігатуру, щоб запобігти забрудненню вмістом шлунку. Для цього розрізають шкіру в ділянці шиї, відокремлюють стравохід від прилеглих тканин і перекривають його затискачем або перев'язують шпагатом.

Кров від ВРХ і свиней на харчові й лікувальні потреби збирають порожнистим ножем або використовують спеціальні установки (закритий спосіб).

У разі використання вакуумних установок унеможливується забруднення крові, збільшується її вихід, поліпшуються санітарно-гігієнічні умови збирання і подальшої переробки крові.

Під час знекровлення порожнистий ніж через розріз шкіри вводять у ділянку шиї, направляють його вздовж трахеї з таким розрахунком, щоб лезо перерізало великі кровоносні судини і ввійшло у праве передсердя. Кров через порожнисту трубку ножа шлангом подається у приймач.

Для збирання харчової крові в закритий спосіб використовують установки В2-ФВУ-50 і В2-ФВУ-100 продуктивністю відповідно 50 і 100 шт. за годину (рис. 3.7).

Коли тварини надходять на конвеєр знекровлення, оператор витягує із тримача порожнистий ніж, який підключений до першого збірника крові. У збірник через ніж подається розчин стабілізатора крові. Оператор вводить ніж у кров'яне русло тварини і кров через ніж і гнучкий шланг подається в перший збірник крові. Через 25 – 30 с оператор витягує ніж і вводить його в кров'яне русло іншої тварини. На конвеєрі встановлено світловий датчик,

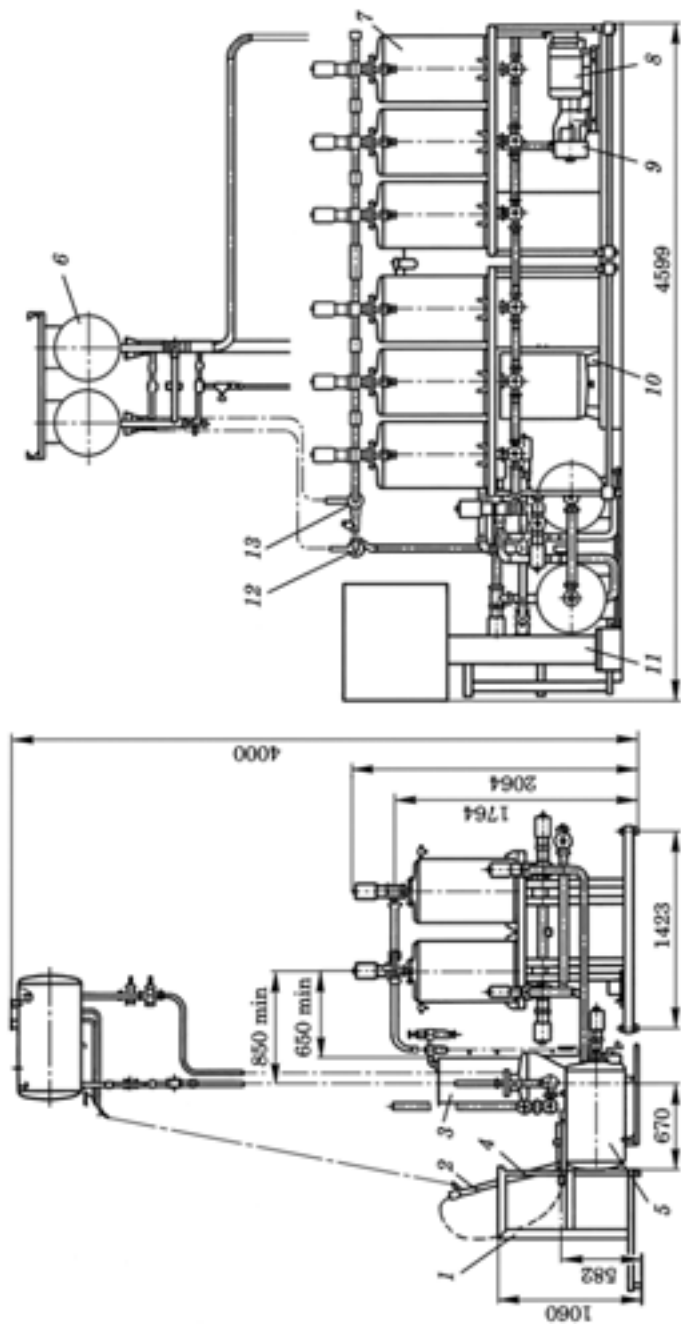


Рис. 3.7. Схема установки В2-ФВ-100 для збирання харчової крові:

1 — майданчик обслуговування; 2 — порожнистий ніж; 3 — пневмошафа; 4 — тримач; 5 — вузол кровозбірника; 6 — розчиновий вузол; 7 — блок витримування; 8 — насос; 9 — насос; 10 — вакуумний насос; 11 — пульт керування; 12, 13 — ежектори

на табло якого після збирання крові від десятої туші подається звуковий сигнал і з'являється напис «Змінити ніж». Оператор установлює перший ніж у тримач і витягує з нього другий, подача стабілізатора переключається на другий ніж. Через 3–4 с після встановлення першого ножа у тримач у відповідний йому кровозбірник починає надходити повітря, під його тиском кров через систему трубопроводів і клапанів стікає в перший резервуар блока витримування.

Після цього ніж, кровозбірник і труби, якими передавалася кров, миють за заданою програмою. В період, коли відбувається передавання крові і миття першого кровозбірника, кров збирається у другий. Збирання її закінчується після проходження по конвеєру наступних десяти туш, після чого здійснюють санітарне оброблення вузлів другої системи відбору і транспортування крові.

Зібрану кров зберігають у резервуарах і після надходження від ветеринарного експерта сигналу про придатність направляють на подальшу переробку. Звільнені резервуари блока витримування миють за заданою програмою.

Якщо на конвеєрі виявлено хвору тварину, кров якої не можна використовувати як харчову, ветсанексперт подає сигнал на пульт про ураження і кров групи, в якій перебувала хвора тварина, направляють на технічні потреби.

Після збирання харчової крові для повного знекровлення у великої рогатої худоби ножем перерізають великі судини в шийній ділянці, у свиней уколом під грудну кістку перерізають аорту і яремну вену. Кров витікає у піддони, розміщені під підвісним конвеєром знекровлення. Загальна тривалість знекровлення для туш великої рогатої худоби становить 8–10 хв, свиней — 6–8, дрібної рогатої худоби — 5–6 хв.

Кров від дрібної рогатої худоби як харчову не збирають. Для знекровлення тварин роблять наскрізний прокол шиї, перерізаючи сонну артерію і яремну вену.

Критерієм повноти знекровлення є вихід крові. Для великої рогатої худоби він має становити не менше ніж 4,5 % живої маси, для свиней і дрібної рогатої худоби — не менш як 3,5 %.

3.3. ЗНІМАННЯ ШКУРИ

Відокремлення шкіри від туші одна з трудомістких операцій. Її трудомісткість становить від 11 до 40 % від загальної трудомісткості оброблення туші.

Знімання шкіри слід проводити ретельно, без порізів, висмиків м'яса і жиру з поверхні туші.

Шкуру знімають за два етапи: при забілюванні і механічному зніманні. Забілювання — ручне знімання шкіри з таких ділянок туші, як голова, шия, кінцівки, лопатка, черевна частина. Площа забілювання шкіри залежить від виду тварин, вгодованості й ін-

ших факторів. Площа забілування туш великої рогатої худоби становить 20 – 25 %, свиней — 30 – 50 % залежно від вгодованості, дрібної рогатої худоби — 30 – 40 %.

3.3.1. Піддування стисненим повітрям

Для зменшення зривів м'яса й жиру з туш і пошкоджень шкіур, полегшення праці робітників перед зніманням шкіур туші піддувають стисненим повітрям.

Для піддування використовують очищене стиснене повітря тиском 0,3 – 0,4 МПа. Повітря подають за допомогою пістолета, в якому встановлено порожнисту голку завдовжки 12 – 20 см, діаметром 6 – 8 мм. Кінець цієї голки зрізаний під гострим кутом. Перед зніманням шкіри з туші великої рогатої худоби голку вводять під шкіру в ділянку підшкірної клітковини у такі точки: перша — в одну із надбрівних дуг у напрямку від одного ока до другого на 5 с; друга — у путові суглоби передніх ніг з внутрішнього боку вздовж цівок на 2 с; третя — в ділянку мечоподібного хряща грудної частини вздовж білої лінії черевної порожнини на 4 – 5 с; четверта — в кожний скакальний суглоб задніх ніг з внутрішнього боку вздовж малих гомілкових кісток на 2 с; п'ята — біля основи хвоста з внутрішнього боку вздовж крижової кістки на 2 с.

Для знімання шкір з туш дрібної рогатої худоби повітря під тиском 0,4 – 0,5 МПа подають у ділянку путового суглоба задніх кінцівок, у корінь хвоста і в розташовану під ним нижню складку шкіри.

Перед зніманням шкір із туш свиней піддування проводять під тиском 0,4 – 0,6 МПа в черевну порожнину тривалістю 5 – 7 с у ділянці паху. При цьому туша набуває округлої форми, шкіра натягується і складки розгладжуються. При механічному зніманні шкіри з таких туш зменшується кількість прирізів жиру і поліпшується товарний вигляд. Цілісніснь внутрішніх органів при цьому не порушується. Після знімання шкіри повітря випускають. Для цього ножем роблять прокол у ділянці паху.

Обробляючи свинячі туші, голови залишають при туші після знімання шкіри до закінчення післязабійної ветеринарно-санітарної експертизи.

3.3.2. Механічне знімання шкіри

Залежно від анатомо-гістологічної структури шкіри зусилля, які виникають при її зніманні, різні. На його значення впливають вид, стать, вгодованість тварин і ділянка туші, з якої знімають шкіру.

При механічному зніманні шкіри підшкірний шар розривається і зусилля, яке прикладається до шкіри, передається через підшкірний шар і поверхневу фасцію на м'язову або жирову тканину. На ділянках, де шкіра пов'язана з поверхневою фасцією через

підшкірний шар, міцність якого однакова в усіх напрямках, відокремлювати шкіру розривання можна за будь-якого напрямку зусилля. Там, де дерма шкіри пов'язана з поверхневою фасцією через м'язи вздовж вертикальної осі туші (в передній її частині), зусилля має спрямовуватися впоперек волокон м'язів або вздовж волокон фасції. За цієї умови волокна фасції не розриваються, а розшаровуються, оскільки для розшаровування потрібно менше зусиль, ніж для розривання, і отже, поверхня туші не пошкоджується.

Із туш різних видів тварин шкіру знімають у певній технологічній послідовності (рис. 3.8 – 3.10).

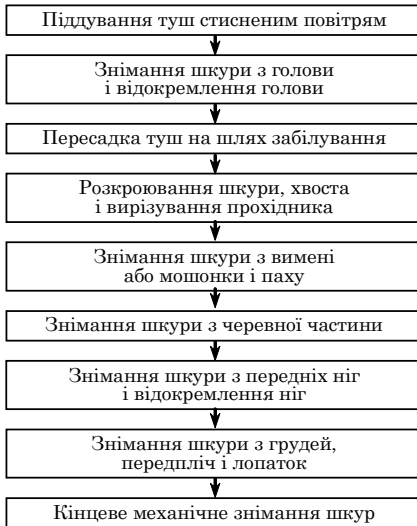


Рис. 3.8. Послідовність виконання операцій при зніманні шкур з туш великої рогатої худоби



Рис. 3.9. Послідовність виконання операцій при зніманні шкур з туш дрібної рогатої худоби

Відокремлення шкіри розриванням є найпоширенішим, на ньому реалізуються механічні установки для знімання шкур.

Напрямок дії зусиль залежить від кута знімання шкіри.

Питомий опір відокремлення шкіри розриванням підшкірного шару залежить від кута відокремлення:

$$P_{\alpha} = \frac{P_0}{\cos^2 \frac{\alpha}{2}}, \quad (3.1)$$

де α — кут відокремлення; P_0 — питомий опір відокремлення при $\alpha = 0^\circ$, Па.

Залежність питомого опору від швидкості відокремлення характеризується рівнянням

$$P_0 = \frac{\ln v + 8,294}{a}. \quad (3.2)$$

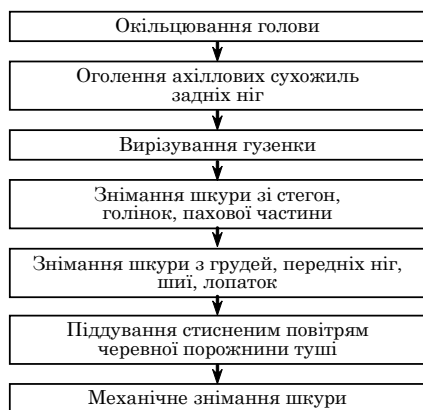


Рис. 3.10. Послідовність виконання операцій при зніманні шкур із свинячих туш

до туші має бути мінімальним, а натягання шкіри — рівномірним.

Вади шкіри і поверхні туші при механічному зніманні є наслідком недотримання певних умов. Шкуру великої рогатої худоби потрібно знімати в двох напрямках: при відокремленні шкіри з грудної частини до останнього спинного хребця під кутом $70 - 90^\circ$ зі швидкістю $0,06 - 0,08$ м/с, потім по дотичній до поверхні туші зі швидкістю $0,12 - 0,16$ м/с. Найбільші зусилля виникають при відриванні шкіри в ділянці плечолопаткової і задньої частин.

У зв'язку із особливостями будови підшкірного шару у дрібної рогатої худоби і свиней шкіру знімають в одному напрямку під постійним кутом близько 0° . У разі недотримання всіх необхідних умов у процесі знімання шкіри поверхня пошкоджується, особливо жирних туш великої рогатої худоби і свиней, а також туш дрібної рогатої худоби нижчої вгодованості. Тому під час відривання шкіри на ділянках туші, де утворюються зачепи, шкіру підрізають вручну.

На підприємствах для механічного знімання шкур з туш великої рогатої худоби використовують установки типу А1-ФУУ і ФУАМ періодичної дії з механічними фіксаторами туш і безперервної дії типу РЗ-ФУВ (рис. 3.11 – 3.13).

Знімаючи шкіри на установках періодичної дії, туші потрібно вивести з підвісного шляху основного конвеєра. Перед зніманням шкіри тушу ВРХ фіксують під кутом 70° до горизонту. Під час відривання шкіра розташовується над тушею, тому механічний бруд, що був на поверхні шкіри, потрапляє на неї. Ці недоліки усунені в установці безперервної дії, продуктивність якої залежно від швидкості ланцюгів конвеєрного агрегата становить від 65 до 132 голів за годину. Довжина агрегата 12 м, його розміщують на одному поверсі, тоді як установки періодичної дії мають висоту 7,55 м і потребують високих приміщень.

Загальний опір при відокремленні шкіри визначають за формулою

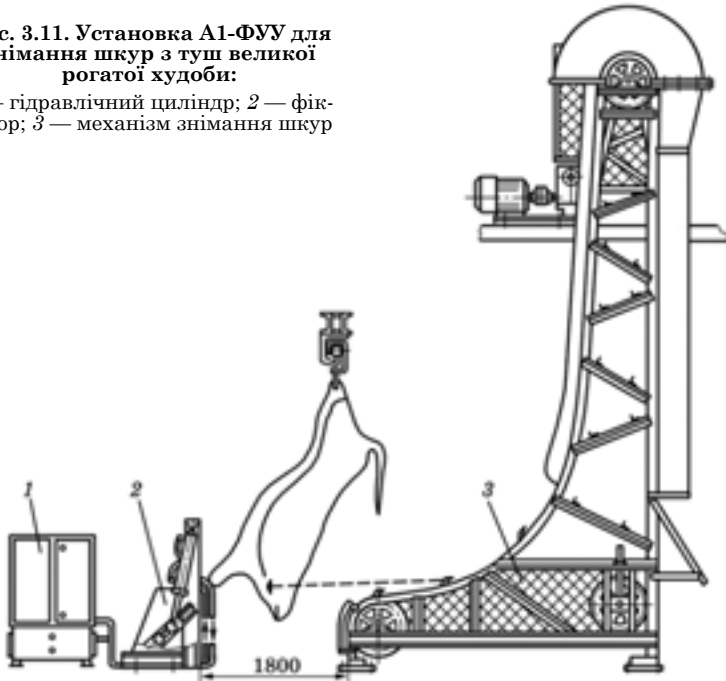
$$P = P_\alpha S_0 = \frac{\ln v + 8,294}{a \cos \frac{2\alpha}{2}} S_0, \quad (3.3)$$

де v — швидкість відокремлення шкіри, м/с; S_0 — периметр відокремлення шкіри, м; a — коефіцієнт.

При зніманні шкіри з туш великої рогатої худоби кращі результати отримують, коли напрямок зусилля збігається з розташуванням м'язових волокон. Під час знімання шкур з туш свиней кут нахилу шкіри

Рис. 3.11. Установка А1-ФУУ для знімання шкур з туш великої рогатої худоби:

1 — гідравлічний циліндр; 2 — фіксатор; 3 — механізм знімання шкур



Механічне знімання шкур з туш дрібної рогатої худоби проводять на установках барабанного типу ФСБ (рис. 3.14). Їх виготовляють у двох варіантах: для знімання шкур зверху вниз від хвостової частини до шийної і для знімання низу вгору від шийної частини до хвоста. Кут відриву близько 15° . Для знімання шкур з туш дрібної рогатої худоби на підприємствах великої продуктивності використовують конвеєрні установки.

З туш свиней шкуру знімають повністю, частково (крупонування) або обробляють туші у шкурі. При повному зніманні шкури виконують забілування (так само, як у великої рогатої худоби, за винятком голови і кінцівок). Площа забілування для м'ясних свинячих туш становить 25 – 30 %, а для жирних — до 50 %.

Після знекровлення у свинячих туш оголюють ахіллові сухожилля задніх кінцівок, вставляють у них розногу, чіпляють її за ролик підвісного шляху і пересаджують на конвеєр забілування типу ГК-1. Потім тушу закріплюють нерухомо за нижню щелепу педальним натяжним пристроєм. Забіловану частину шкури захоплюють за допомогою петлі із ланцюга, кінець якого чіпляють за гак лебідки, і шкура відривається від туші в напрямку від голови до задньої частини. Швидкість відривання для жирних туш 3 – 5 м/хв, для м'ясних — 10 – 12 м/хв. Шкура відривається під кутом 0° . При відокремленні шкуру притримують руками і підсікають ножем, щоб запобігти відриванню шпикю.

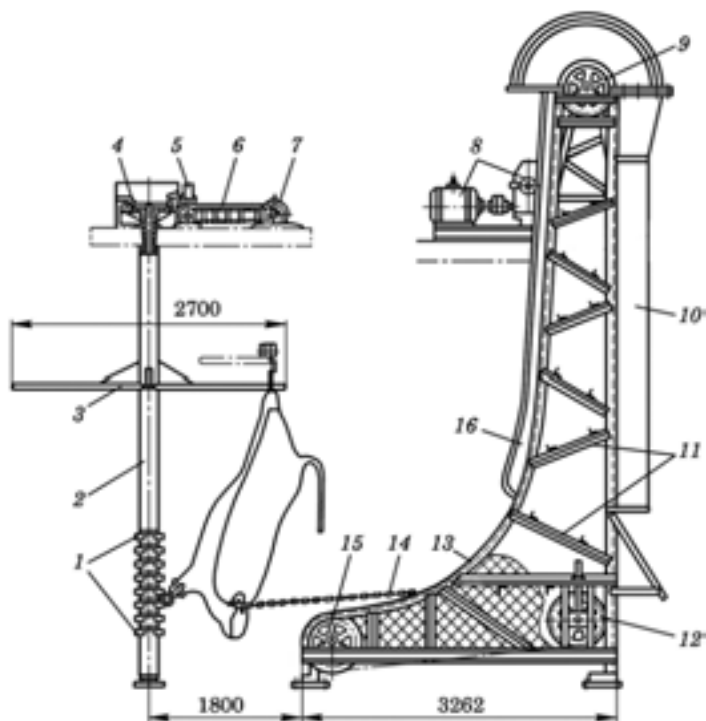


Рис. 3.12. Агрегат ФУАМ з фіксатором для знімання шкур з туш великої рогатої худоби:

1 — фіксаційні скоби; 2 — вал фіксатора; 3 — важелі переміщення туш; 4 — кінцева передача; 5 — редуктор; 6 — клинопасова передача; 7 — електродвигун; 8 — привід тягового ланцюга; 9 — привідна зірка; 10 — труба для спускання знятої шкури; 11 — ферма; 12 — натяжна зірка; 13 — профільна напрямна для ланцюга; 14 — ланцюг з гаками; 15 — поворотна зірка; 16 — обгороджувальний лотік

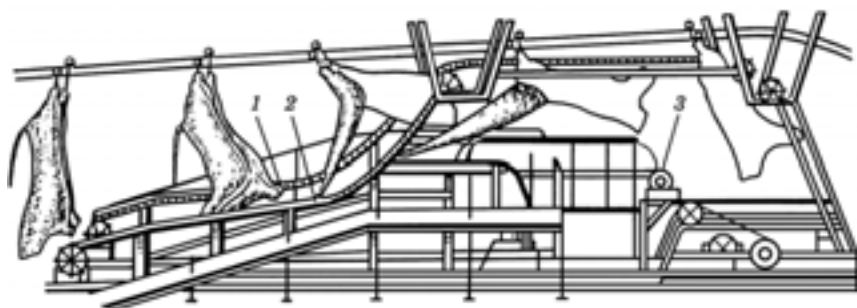


Рис. 3.13. Установка РЗ-ФУВ для знімання шкур з туш ВРХ:

1 — конвеєр для фіксації кінцівок; 2 — конвеєр для фіксації шкур; 3 — конвеєр для транспортування знятих шкур

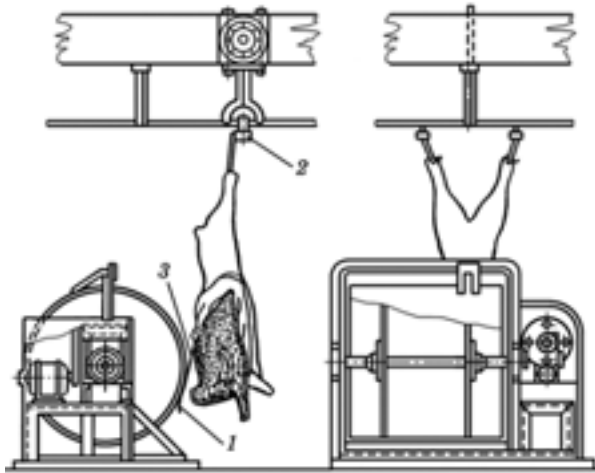


Рис. 3.14. Установка для знімання шкур з туш дрібної рогатої худоби:

1 — барабан з пальцями для фіксації забільованої ділянки шкури; 2 — конвеєр для транспортування туш; 3 — ланцюг для фіксації забільованої ділянки шкури

Агрегат ФШН безперервної дії для знімання шкур та крупонів зі свинячих туш і шкур з туш дрібної рогатої худоби складається з похилого ланцюгового елеватора для знімання шкур, встановленого під кутом 41° до підвісного шляху, конвеєра і конвеєра фіксації туш, який розміщується паралельно підвісному шляху конвеєра. Продуктивність агрегата 100 шкур за годину.

3.4. ОБРОБЛЕННЯ СВИНЯЧИХ ТУШ У ШКУРІ

Свинячі туші піднімають на шлях знекровлення, промивають, видаляють частину бокової і хребтової щетини вручну або за допомогою електростригальних машин і направляють на обшпарювання. Перед обшпарюванням дихальне горло тампують.

Туші обшпарюють у чанах занурюванням у воду за температури води $62 - 65^\circ\text{C}$ упродовж 3 – 5 хв. При цьому верхній шар шкури (епідерміс) розпушується і цибулина щетини легше виходить із волосяної сумки. У разі обшпарювання в умовах підвищеної температури або збільшення тривалості білки дерми денатурують, колаген зварюється, волосяні сумки щетини стискаються і при подальшому обробленні не висмикуються. Для обшпарювання свинячих туш використовують конвеєризований шпарильний чан К7-ФШ2-К. Туші подають конвеєром або підвісним шляхом, а потім по нахиленій ділянці на приймальний стіл або безпосередньо у шпарильний чан. При опусканні у конвеєризовані шпарильні чани туші укладають у люльки головами в один бік і занурюють у воду за допомогою притискних пристроїв. Під час обшпарювання

туші конвеєром переміщуються вздовж чана до скребмашини. У немеханізованих шпарильних чанах туші розміщують також головами в один бік і переміщують їх до скребмашини веслом, при цьому стежать, щоб туша з усіх боків обмивалася гарячою водою.

Температуру води у шпарильному чані підтримують за допомогою терморегуляторів. Закінчення процесу визначають, висмикуючи руками щетину з хребта і голови (щетина має легко видалятися).

Щетину після обшпарювання видаляють у скребмашинах, де туші рясно зрошуються водою температурою 30 – 45 °С. Щетина з робочої зони видаляється струменем води або за допомогою спеціальних конвеєрів. Відпрацьовану воду очищують на фільтри, підігрівають і знову подають у скребмашину.

Очищені у скребмашинах туші потрапляють на приймальний стіл, де з них вручну видаляють залишки щетини і потім нахиленим елеватором піднімають на підвісний шлях для подальшого оброблення.

Після оброблення на скребмашині

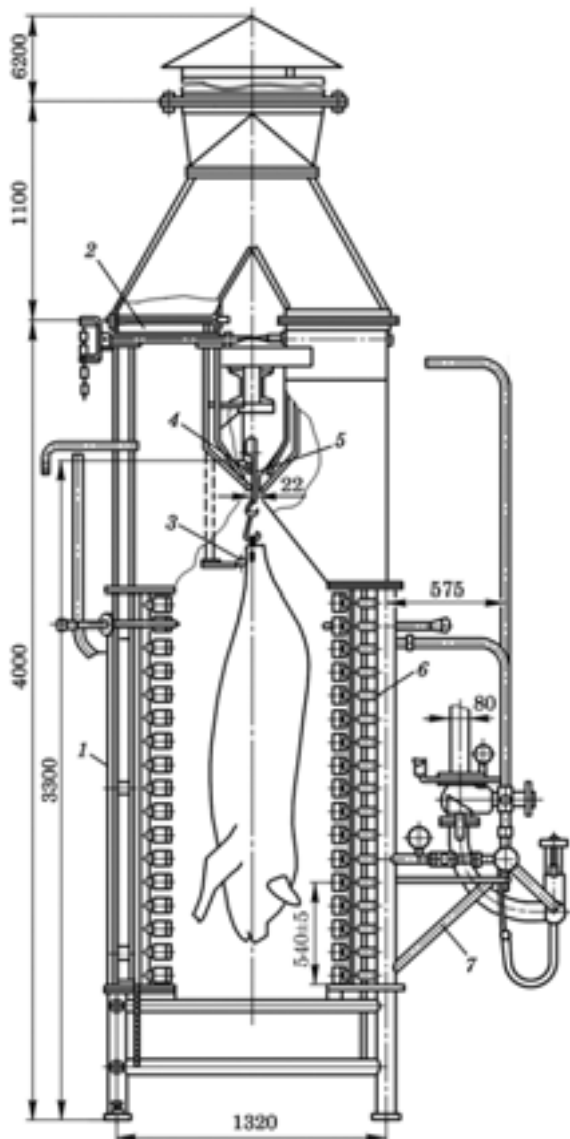


Рис. 3.15. Схема печі К7-ФО2-Е для обпалювання свинячих туш:

1 — боковий щит; 2 — витяжний зонт; 3 — пристрій для орієнтації туш; 4 — водопровід для охолодження підвісного шляху; 5 — підвісний шлях; 6 — палинковий пристрій; 7 — контрольний електрод

нах на тушах залишається дрібне волосся. Щоб його видалити, туші направляють на обпалювання, яке проводять за допомогою пальників або в обпалювальних печах.

Піч К7-ФО2-Е призначена для обпалювання свинячих туш у шкурі та із зніманням крупону (рис. 3.15). Обпалювання відбувається під час руху туш через піч за температури в зоні обпалювання 1000 °С. У зоні обпалювання туші перебувають 15 – 20 с.

При обпалюванні свиней зі знятим крупонем пальникові пристрої печі, які розміщені з боку знятого крупону, відключають, а висоту вогню регулюють по верхній межі крупону за допомогою поворотних щитків.

Нормально обпалена туша повинна мати рівний коричневий колір по всій поверхні, бути без тріщин і глибоких опіків шкіри. Після рясного змочування під душем упродовж 5 – 10 хв туші очищують від шару згорілого епідермісу і щетини. Очищення здійснюють у полірувальних машинах або вручну скребками чи ножами. У полірувальних машинах, які за конструкцією аналогічні вертикальній скребмашині, туші зрошують холодною водою. При ручному зачищенні їх промивають душовими щітками.

3.5. ОБРОБЛЕННЯ СВИНЯЧИХ ТУШ МЕТОДОМ КРУПОНУВАННЯ

Крупонування — комбінований метод оброблення свинячих туш, коли найціннішу бокову і спинну частини шкури (крупон) відокремлюють від туші і використовують у шкіряному виробництві. На решті частини туші шкура залишається, з неї видаляють щетину, дрібне волосся, епідерміс.

Після промивання туші частково занурюють спиною догори у шпарильний чан у люльках, які змонтовані на конвеєрі чана. Глибина занурення 15 – 20 см вище від лінії сосків. При цьому крупон не шпариться. Голови шпарять під душем, який змонтований на всій довжині чана, тушу і голови шпарять за температури води 62 – 65 °С упродовж 3 – 5 хв. Волосся з обшпареної частини туші видаляють на скребмашинах. Із машин тушу вивантажують на стіл для ручного доочищення.

На столі ножем роблять надріз шкури по межі обшпареної частини туші, виділяючи крупон, і проводять забілування шийної частини для того, щоб можна було захопити шкуру фіксатором або ланцюгом. Крупон знімають на тих самих установках, на яких здійснюють повне знімання шкури. Після знімання крупону туші обпалюють з боку черевної частини в обпалювальних печах або спеціальними пристроями з таким розрахунком, щоб спинну частину, з якої знятий крупон, не піддавати дії високої температури.

Після цього туші подають на подальше оброблення.

3.6. ВИДАЛЕННЯ ВНУТРІШНІХ ОРГАНІВ

Внутрішні органи видаляють не пізніше ніж через 45 хв після знекровлення туш великої рогатої худоби і свиней і через 30 хв із туш дрібної рогатої худоби. Щоб полегшити проведення цієї операції, на підвісному шляху спеціальним пристроєм розтягують задні кінцівки туш великої рогатої худоби на відстань 900 мм. Потім у туш великої рогатої худоби розпилюють грудну кістку і лобкове зрошення, у туш свиней — грудну кістку, розрізають м'язи живота по білій лінії від лобкової кістки до грудної, окільцьовують прохідник і перев'язують сечовий міхур.

Внутрішні органи видаляють на конвеєрному або безконвеєрному столі. Швидкість руху конвеєрних столів синхронізована зі швидкістю конвеєра, яким рухаються туші. Тушу розрізають по білій лінії живота, видаляють сальник, травний канал, лівер.

На конвеєрі нутрування нутрощі піддають ветеринарному огляду. Рубець, сітку, сичуг і книжку знежирюють, звільняють від вмісту, промивають і направляють у субпродуктовий цех, кишки — у кишковий цех.

Конвеєрний стіл для великої рогатої худоби має стрічкову конструкцію. Оскільки конвеєрний стіл і конвеєр туш рухаються синхронно, то під час видалення внутрішніх органів робітник має перебувати поряд з тушею.

У свиней і дрібної рогатої худоби нутрощі видаляють так само, як і у великої рогатої худоби. Відмінність полягає у розміщенні підвісного шляху і конвеєрного стола, крім того травний канал і лівер видаляють без їх розділення разом із язиком (або без язика). Конвеєр нутрування для оброблення свиней і дрібної рогатої худоби має ланцюгову стрічку з плоскими чашами. Робітник розташовується на помості між конвеєром приймання нутрощів і транспортним конвеєром. Видалені нутрощі робітник викладає на чашу, яка розміщується напроти туші.

3.7. РОЗПИЛЮВАННЯ, ЗАЧИЩЕННЯ І ОЦІНЮВАННЯ ЯКОСТІ ТУШ

Після видалення нутрощів туші великої рогатої худоби і свиней розпилюють або розрубують уздовж хребта, відступивши від лінії верхніх остистих відростків убік, щоб не пошкодити спинного мозку. Туші, призначені для вироблення солоного бекону, після обшарювання і обпалювання піддають зам'якотці (процес підготування туш до розрубання на дві половини з видаленням хребетного стовбура). При зам'якотці надрізають шкіру і відокремлюють жир і м'язову тканину від остистих відростків хребців з правого і лівого боків. Півтуші свиней розпилюють або розрубують до шийної частини, а туші розділяють на дві частини для полегшення процесів транспортування, штабелювання і економічнішого вико-

ристання площ холодильників і витрат холоду. Туші дрібної рогатої худоби не розбирають. Туші розпилюють електричними пилюками або розрубують сікачем. Після розпилювання від свинячих туш відбирають пробу для проведення трихінелоскопії (від ніжки діафрагми відрізають шматочки масою 50 – 60 г). До отримання результатів трихінелоскопії туші не обробляють.

Для автоматизованого розбирання туш великої рогатої худоби і свиней на півтуші використовують установку В2-ФСП/4 продуктивністю 65 туш за годину (рис. 3.16). Перед розпилюванням від туш відокремлюють хвости між 2-м і 3-м хвостовим хребцем і спеціальним пристроєм туші подають до установки. При цьому автоматично відбувається розтягування задніх кінцівок на відстань до 1400 мм і їх фіксація. Туші розпилюють посередині хребта на дві симетричні півтуші, орієнтуючи пилку точно по хребту із зовнішнього боку туші за допомогою фіксаторів. У процесі розбирання туш полотно дискової пилки зрошується водою для охолодження.

Розібрані туші автоматично відводяться із робочої зони розпилювання за допомогою розвантажувального пристрою.

Після розпилювання проводять сухе і мокре зачищення туш. При сухому зачищенні видаляють спинний мозок, нирки, хвости, залишки діафрагми, внутрішній жир, травмовані ділянки туш і механічне забруднення. У свинячих туш крім цього відокремлюють голови. У туш дрібної рогатої худоби нирки і нирковий жир залишають.

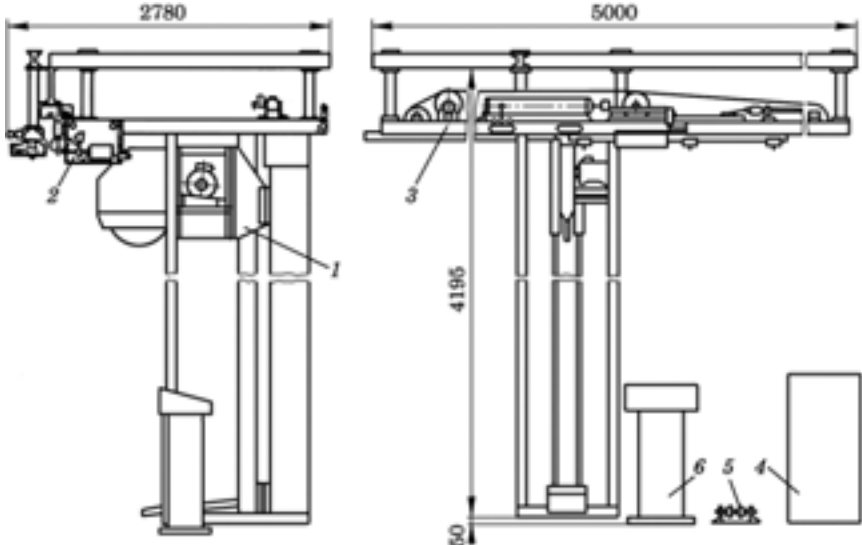


Рис. 3.16. Установка В2-ФСП/4 для розбирання туш великої рогатої худоби:

- 1 — пристрій для розбирання; 2 — відсікач; 3 — пристрій для подавання;
4 — електрошкафа; 5 — повітряний охолодник; 6 — пульт керування

Мокре зачищення сприяє видаленню з поверхні туш як механічного, так і мікробного забруднення. Миють туші тільки за умови, що їхні поверхні можна підсушити у спеціальних приміщеннях за температури 0 – 4 °С. Воду для миття краще подавати під тиском. Туші можна мити спеціальними щітками.

Після закінчення оброблення півтуші й туші клеймують, зважують і передають у холодильник.

М'ясо туш, півтуш, четвертин клеймують лікарі ветеринарної медицини після проведення ветеринарно-санітарної експертизи. Відбиток клейма має бути чітким. Для клеймування м'яса використовують безпечну фарбу фіолетового кольору і харчовий барвник, які дозволено до використання у харчовій промисловості Міністерством охорони здоров'я України.

Для клеймування м'яса тварин (крім кролів і птиці) встановлено такі форми клейм: кругле (діаметром 40 мм), квадратне (40 × 40 мм), трикутне (45 × 50 × 50 мм), овальне (діаметр D_1 — 50 мм і D_2 — 40 мм), ромбоподібне (0 × 40 мм з кутами 60 і 120°). Для м'яса, яке поставляється на експорт, клеймо овальне (D_1 — 65 мм і D_2 — 45 мм) (рис. 3.17). У центрі кожного клейма має бути три пари цифр: перша — означає порядковий номер Автономної Республіки Крим, області, міст Києва і Севастополя; друга — порядковий номер району; третя — порядковий номер підприємства.

У верхній частині клейма наводять напис «Україна», а внизу — «Ветогляд». Для м'яса, що поставляється на експорт, нижче від номера підприємства за допомогою механізму з цифрами позначають дату, місце та рік вироблення м'яса.

Крім основних форм клейм для маркування м'яса встановлені штампи прямокутної форми розміром 40 × 70 мм з написом вгорі «Ветогляд», у центрі позначається порядок використання «Проварка», «На консерви», «Ящур», «Фіноз» тощо, знизу — номер підприємства.

Установлені також літерні штампи заввишки 20 мм, які означають: **М** — м'ясо молодняку великої рогатої худоби, свинина п'ятої категорії, свинина м'ясна від забою молодняку свиней спеціальних м'ясних порід, м'ясо підсвинків; **Б** — м'ясо некастрованих биків віком понад 3 роки; **В** — туші, одержані від забою тварин вищої вгодованості; **Д** — м'ясо, призначене для виробництва продуктів дитячого харчування; **ПП** — м'ясо з дефектами технологічного оброблення.

Залежно від вгодованості яловичину клеймують: першої категорії — круглим клеймом, другої категорії — квадратним клеймом, худу — трикутним клеймом.

Свинину першої категорії клеймують круглим клеймом; другої — квадратним; третьої — овальним; четвертої — ромбоподібним; п'ятої — круглим.

Свинину, яка не відповідає вимогам стандарту за показниками категорії якості, клеймують трикутним клеймом.

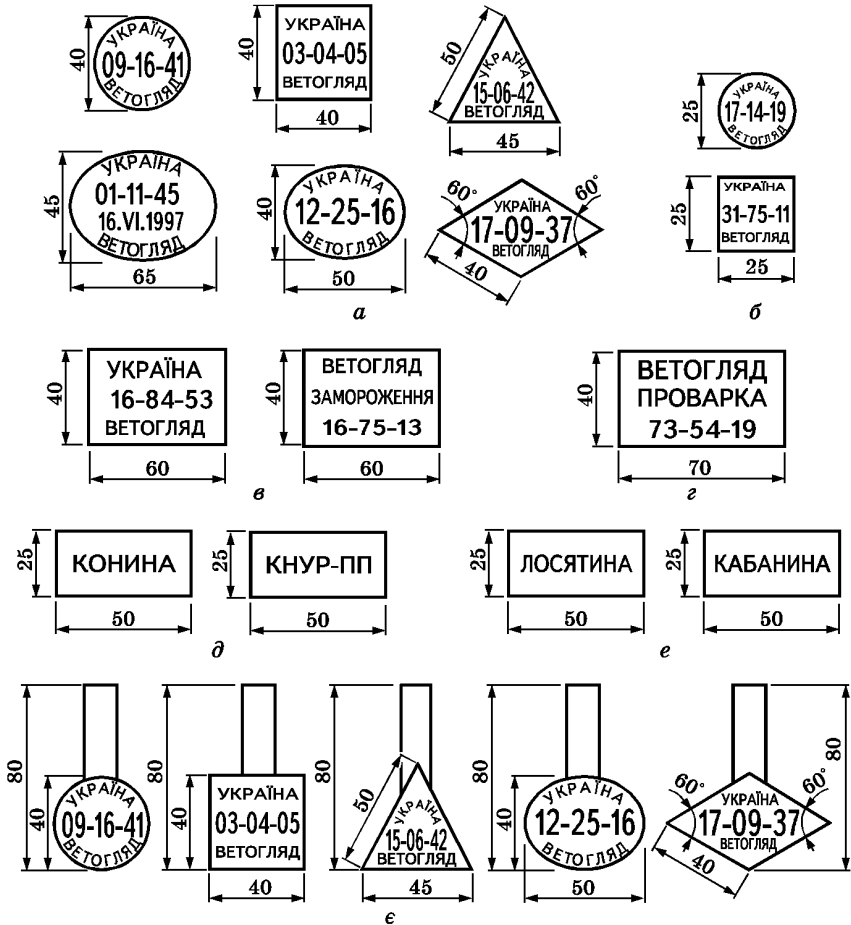


Рис. 3.17. Зразки клейм для м'ясних туш:

a — клейма для тварин усіх видів (ширина обідка 1,5 мм; висота літер 6 мм; висота цифр 12 мм); *б* — клейма для птиці, кролів та нутрії (1 мм; 3 мм; 6 мм); *в* — клейма та штампи для м'яса і субпродуктів тварин (для лабораторій ветеринарно-санітарної експертизи на ринках); *г* — штампи для м'яса і субпродуктів, що підлягають знезараженню (1,5 мм; 7 мм; 7 мм); *д* — додаткові штампи; *е* — додаткові штампи для м'яса диких тварин; *е* — клейма для переклеймування м'яса тварин усіх видів (1,5 мм; 6 мм; 12 мм)

Для клеймування туш кнурів використовують штамп «Кнур ПП». До туш поросят до задньої ніжки шпагатом прив'язують бирку з відбитком круглого клейма і штампа літери «М».

Баранину і козлятину першої категорії клеймують круглим клеймом; другої — квадратним; худу — трикутним.

3.8. ГНУЧКА АВТОМАТИЗОВАНА СИСТЕМА ПЕРЕРОБКИ ХУДОБИ

Ця система ґрунтується на визначенні закономірностей будови тіла тварини і домінуючих зовнішніх і внутрішніх контрольних точок або лінійних розмірів тварини, використанні ЕОМ і робототехніки, засобів механізації і автоматизації забою худоби.

Щоб розв'язати завдання автоматизації процесів переробки худоби, потрібно побудувати математичну модель тварини. Автоматизувати такі технологічні операції, як оглушення, забій, знімання шкури, нутрування тощо, допоможе точна інформація про геометричне розташування різних органів тварини. Таку інформацію не можна отримати за допомогою геометричних вимірювань кожної тварини, оскільки це потребує створення надскладних вимірювальних комплексів і значних витрат часу на обмір, а з другого боку, геометричні обміри будуть поверхневими і не дадуть інформації про розташування внутрішніх ключових точок і органів тварини.

Отже, запропоновано методику виведення інструменту в потрібну точку на основі математичної моделі топології тварини:

1. Отримання обмеженого набору геометричних даних про конкретну тварину, що охоплюють 2–5 параметрів (вік, маса, тип тварини тощо).

2. Введення цих даних у головну ЕОМ, оброблення за програмою, що реалізує абстрактну математичну модель тварини, і отримання математичної моделі конкретної тварини.

3. Визначення на основі отриманої математичної моделі потрібних координат розташування ключових точок, ліній і органів тварини з певною точністю.

4. Використання різноманітних робототехнічних систем виведення інструменту в отриману точку з візуальним або телеметричним контролем точності.

5. Коригування за потреби розміщення інструменту напівавтоматичним способом і автоматична реєстрація нових координат відповідної точки.

6. Передавання отриманої уточнювальної інформації на головну ЕОМ і відповідне уточнення математичної моделі.

Слід зазначити, що математичного опису тварин, які надходять на м'ясопереробні підприємства, не проводили. Математична модель не враховує процеси, пов'язані з функціонуванням тварини як живої істоти, а зводиться переважно до опису тварини як топологічної моделі.

В узагальненому вигляді гнучка автоматизована система переробки худоби описує взаємодію між системою розпізнавання тварин, ЕОМ з банком даних і мікропроцесорами, які керують робочими органами. Система самоудосконалюється. Робототехніка виконує як прості переміщення у площинах (жорсткий кондуктор), так і складні криволінійні рухи (розрізування, знімання шкури тощо).

3.9. ПЕРЕРОБКА ПТИЦІ

Підприємства промисловості переробляють таку сухопутну і водоплавну сільськогосподарську птицю: курей, курчат, курчат-бройлерів, індичок, цесарок, качок, каченят, гусей, гусенят.

Технологічний процес переробки птиці здійснюється за схемою, зображеною на рис. 3.18.

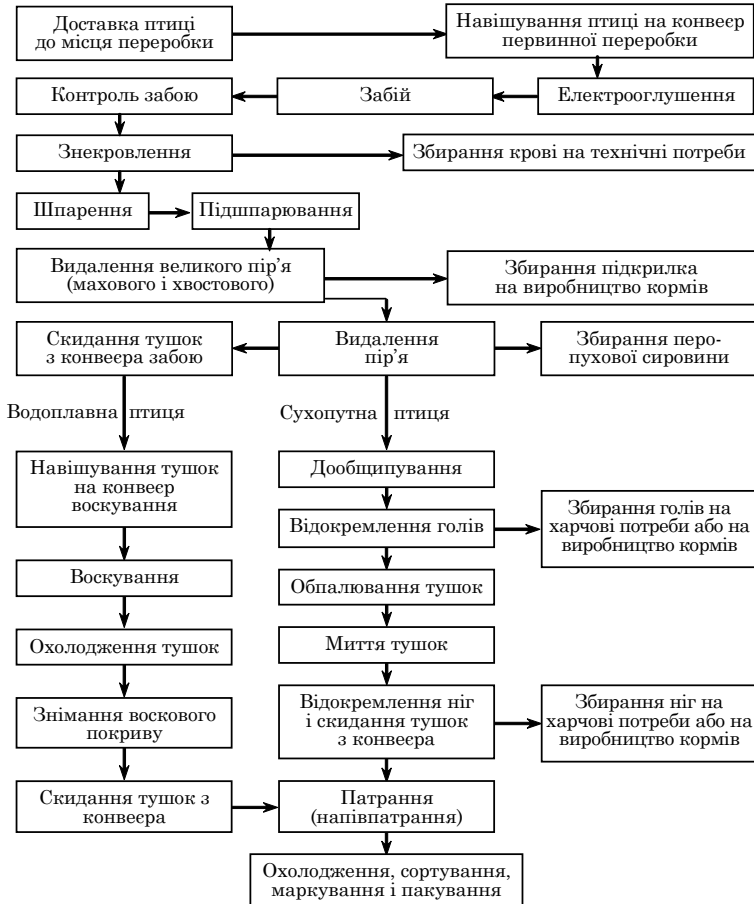


Рис. 3.18. Технологічна схема переробки сухопутної і водоплавної птиці

На забій птицю приймають з чистим оперенням, за кількістю і живою масою. Птицю доставляють автотранспортом у клітках або контейнерах, які зважують і встановлюють у місце розвантаження.

Птицю вручну закріплюють у підвісках конвеєра і фіксують у певному положенні за допомогою спеціальних напрямних на під-

вісках конвеєра. За час проходження по конвеєру від місця навішування до місця оглушення птиця повинна заспокоїтись.

3.9.1. Оглушення птиці

Птицю оглушують для зручного виконання операцій забою, поліпшення санітарного стану виробництва і найповнішого знекровлення. На підприємствах використовують електрооглушення, яке здійснюється автоматично у спеціальних апаратах РЗ-ФЕО. Параметри оглушення залежать від виду і віку птиці. При використанні змінного струму промислової частоти напруга становить 60 – 210 В і сила струму 25 мА, при використанні змінного струму підвищеної частоти (3000 Гц) — 260 – 300 В. Оглушення курей і курчат триває 15 – 20 с, качок, гусей, індиків — 30 с. При оглушенні птиці струмом підвищеної частоти значно зменшується порушення серцевої діяльності, яка трапляється під час оглушення струмом промислової частоти, що спричинює параліч серцевого м'яза.

Для електрооглушення як контактне середовище використовують воду або слабкий розчин хлориду натрію (рис. 3.19). У цьому разі напруга змінного струму для курей і курчат становить 90 – 110 В, для качок, гусей, індичок 120 – 135 В, частота струму 50 Гц, тривалість дії 3 – 6 с.

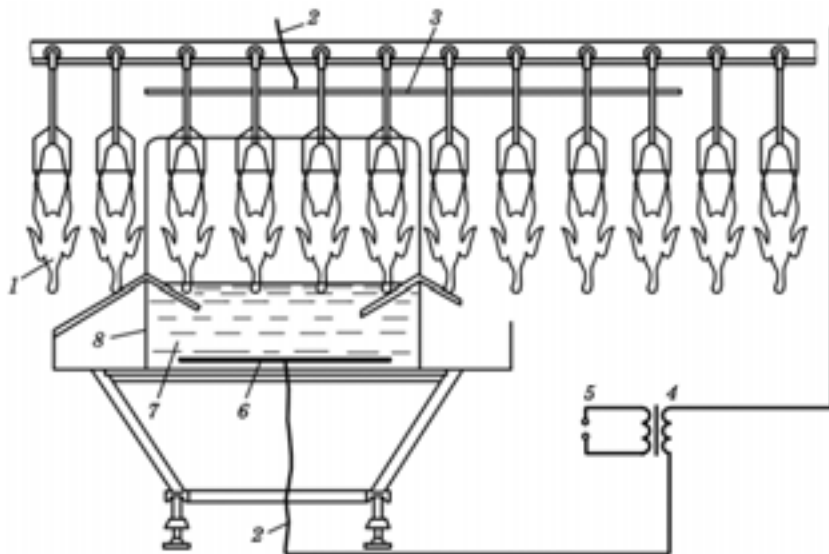


Рис. 3.19. Пристрій для оглушення птиці:

1 — птиця; 2 — провідник струму; 3 — штанга заземлення; 4, 5 — первинна та вторинна обмотка трансформатора; 6 — металева пластина-електрод; 7 — електроліт; 8 — корпус пристрою

3.9.2. Забій птиці

Птицю забивають зовнішнім або внутрішнім способом не пізніше ніж через 30 с після оглушення. Знекровлення тушок має бути повним. Від цього залежить їх якість, оскільки на недостатньо знекровлених тушках утворюються червоні плями і скорочується термін зберігання м'яса.

За внутрішнього способу знекровлення перерізають кровоносні судини ротової порожнини птиці. Ножицями з гострими кінцями перерізають сплетіння яремної і мостової вен у задній частині піднебіння над язичком (рис. 3.20). Внутрішній спосіб використовують для оброблення тушок у напівпатраному вигляді.



Рис. 3.20. Схема голови і кровоносних судин птиці:

1 — яремна вена; 2 — з'єднання яремної і мостової вен; 3 — піднебінна порожнина

У промисловості застосовують переважно зовнішній спосіб забою, що не потребує високої кваліфікації робітників і дає змогу краще і швидше знекровлювати тушки. Цей спосіб використовують при обробленні птиці на автоматичних лініях. За зовнішнього способу забою відрізають потиличну частину голови на рівні очних западин. Використання автомата для забою забезпечує повне знекровлення тушок птиці, водночас порушується цілісність шкіри і при зніманні оперення на бильних машинах у тушок часто відривається голова.

Зовнішній спосіб буває одно- і двосторонній. При односторонньому забої у сухопутної птиці роблять розріз на голові на 15 – 20 мм нижче від вушної мочки. У водоплавної птиці над вухом ножом перерізають шкіру, яремну вену, гілки сонної і лицьової артерій. Довжина розрізу у курчат і курей не повинна перевищувати 10 – 15 мм, а у качок, гусей та індиків — 20 – 25 мм. За двостороннього способу шию проколюють ножом на 10 мм нижче від вушної мочки, перерізають праву і ліву сонні артерії і яремну вену, не пошкоджуючи стравохід і трахею. Розріз має бути завдовжки не більше ніж 15 мм. Цей спосіб простий, нетрудомісткий.

Птицю знекровлюють над жолобом: курчат і курей упродовж 90 – 120 с, качок, гусей та індиків — 150 – 180 с. Вихід крові при знекровленні птиці наведено у табл. 3.1.

Таблиця 3.1. Вихід крові при знекровленні птиці, % до живої маси

| Птиця | При зовнішньому забої | При внутрішньому забої |
|---------|-----------------------|------------------------|
| Курчата | 5,0 | 4,3 |
| Кури | 4,1 | 3,0 |
| Качки | 5,1 | 4,8 |
| Гуси | 5,0 | 4,9 |
| Індики | 5,6 | 3,9 |

3.9.3. Обшпарювання тушок і видалення оперення

Видалення оперення пов'язане з подоланням сили утримування пера, яка залежить від виду і віку птиці, виду оперення, розмірів і глибини залягання очину пера і пуху. Так, глибина залягання пера гусей махового оперення 5,3 мм, покривного — 0,65 мм. Сила утримування на одне перо становить відповідно 25,4 і 4,4 Н.

Утримування оперення у шкірі птиці ослаблюють гарячою водою або парою. У промисловості широко використовують обшпарювання гарячою водою за таких режимів: жорсткого (58 – 65 °С), середнього (52 – 54 °С) і м'якого (не більше ніж 51 °С). Підвищення температури води і тривалості оброблення значно впливають на зміни сили утримування оперення. Оперення крил, голови і шиї сухопутної птиці мають найбільшу силу утримування, тому з метою збереження якості тушки перед видаленням пера з крил, шиї і голови проводять додаткове теплове оброблення (підшпарювання) тільки цих ділянок.

У водоплавної птиці оперення щільніше, ніж у сухопутної, сильніше розвинений пуховий покрив, а жирове змащення, яке запобігає намоканню пера, перешкоджає проникненню гарячої води до поверхні тушок. Тому тушки водоплавної птиці обробляють за вищої температури.

Тушки птиці обробляють, занурюючи їх у спеціальні ванни з водою, температура якої автоматично регулюється, або зрошуючи їх гарячою водою. Обшпарювання зрошуванням знижує мікробне обмінення тушок. При обшпарюванні методом занурення у воду з метою зниження мікробного обмінення і утримування оперення рекомендується використовувати 0,002 – 0,004%-й розчин хлоридної кислоти.

Для обшпарювання тушок птиці використовують також зрошування гарячою водою з наступним обробленням гарячим повітрям, яке має високу відносну вологість. Це сприяє підвищенню тривалості зберігання тушок.

Для оброблення водоплавної птиці замість гарячої води можна використовувати пароповітряну суміш. У цьому разі оброблення виконують у парових камерах. Оперення потрібно видаляти відразу після теплового оброблення тушок, оскільки сила утримування оперення через 15 – 20 хв поновлюється майже повністю. Режими теплового оброблення тушок птиці подано в табл. 3.2.

Оперення з тушок птиці знімають на бильних машинах і дискових автоматах. У сучасному обладнанні можна змінювати зусилля дії робочих органів (бил або пальців) на тушки. Для цього використовують комплекс машин для знімання оперення, а також робочі органи різної жорсткості. Можна змінювати площу дії пальців на тушку, змінюючи положення робочих органів, і силу дії їх на тушку зміною частоти обертання бил або пальців. Під час оброблення в автоматах для знімання оперення (рис. 3.21) тушки зро-

шуються водою температурою 48 – 50 °С. Зняте з тушок перо змивається у гідроожолоб, розміщений у підлозі під автоматами, і транспортується у відділення первинного оброблення пера.

Таблиця 3.2. Режими теплового оброблення тушок птиці

| Птиця | Температура, °С | Тривалість, с |
|-------------------------------------|-----------------|---------------|
| Обшпарювання гарячою водою | | |
| Кури | 52 – 55 | 120 |
| Бройлери | 52 – 58 | 120 – 150 |
| Індики | 51 – 54 | 150 |
| Каченята | 58 – 61 | 180 |
| Качки | 63 – 66 | 180 |
| Гуси | 70 – 72 | 120 |
| Обшпарювання пароповітряною сумішшю | | |
| Каченята | 66 – 71 | 150 – 180 |
| Качки | 72 – 75 | 150 – 180 |
| Гуси | 76 – 83 | 150 – 180 |

Примітка: у курей та індиків підшпарюють крила і голови за температури 60 – 65 °С упродовж 30 с.

Для ретельнішого очищення тушок сухопутної птиці від волосоподібного пера використовують обпалення, а для звільнення від залишків пуху і пеньків водоплавної птиці — воскування. Обпалення здійснюють у газовій камері за температури 1000 °С упродовж 5 – 6 с. Полум'я газового пальника має повністю охоплювати тушку, яка проходить по конвеєру, і спалювати волосоподібне перо, не пошкоджуючи шкіри.

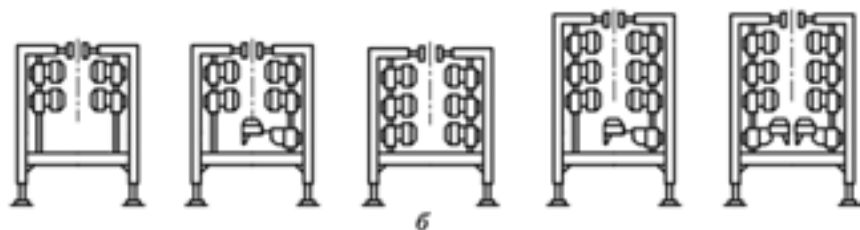
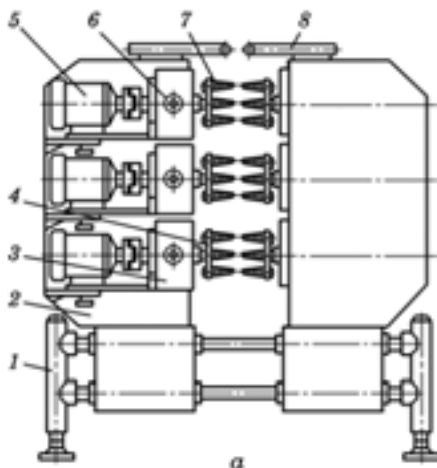
Воскування проводять двічі у двох ваннах з паровим обігрівом, тушки занурюють у розплавлену воскомасу (КИП або ВМЦ) на 3 – 6 с, потім витримують для стікання і затвердіння першого шару воскомаси 20 с і знову занурюють на 3 – 6 с. Температура воскомаси КИП у першій ванні становить 62 – 65 °С, у другій — 52 – 54 °С (при воскуванні в одній ванні 52 – 54 °С). Температура воскомаси ВМЦ у першій ванні 80 – 85 °С, у другій — 70 – 75 °С (при воскуванні в одній ванні 75 – 80 °С). Товщина воскового шару по поверхні тушки 1,0 – 2,5 мм. Восковані тушки охолоджують водою температурою не вище ніж 4 °С упродовж 90 – 120 с. Шар воску разом з пеньками видаляють у перознімальних машинах.

Використану воскомасу нагрівають і регенерують у ротаційних фільтрах (очищують від пеньків, залишків пера і пуху та інших забруднень).

Воскомаса КИП є сплавом парафіну із затверділим оксидом кальцію з каніфоллю у співвідношенні 1 : 1. Пенькознімальна здатність її 40 – 42 %. Воскомаса ВМЦ складається із парафіну,

Рис. 3.21. Ротодисковий автомат для видалення оперення:

a — схема машини; *б* — схема розміщення рядків з пальцевими дисками; *1* — телескопічна опора; *2* — корпус автомата; *3* — панель з пальцевими дисками; *4* — робочий диск з гумовими пальцями; *5* — електродвигун; *6* — шарова цапфа; *7* — гумовий палець з рифами; *8* — напрямна для тушок



поліізобутилену, бутилкаучуку та інденкумарової смоли. Вона стійка до дії води і високої температури, має високу пластичність і адгезійні властивості. Пенькознімальна здатність її досягає 70 – 80 %.

3.9.4. Патрання і напівпатрання тушок птиці

Патрання тушки птиці полягає у видаленні всіх внутрішніх органів, а також ніг, голови і шиї. Воно забезпечує ретельну санітарно-ветеринарну експертизу тушки та її внутрішніх органів і дає можливість повністю використовувати харчові й технічні відходи. Птицю патрають на спеціалізованих конвеєрах.

Потрохи (серце, печінка, шлунок, шия) після ветеринарно-санітарної експертизи охолоджують у льодяній воді температурою 2 – 4 °С упродовж 10 хв, розбирають на комплекти, упаковують у пакети і вкладають в оброблені й охолоджені тушки. Голови і ноги використовують на харчові потреби або на виробництво сухих кормів. Кишки, воло, трахею, стравохід, селезінку, сім'яник, легені, нирки передають на виробництво кормів.

Напівпатрання тушок полягає у ручному видаленні кишок, клоаки і вола (якщо воно наповнене). Воло видаляють через розріз

шкіри. У напівпатраних тушок порожнину рота і дзьоба очищують від кормів і крові, ноги — від бруду.

3.9.5. Охолодження, сортування, маркування і пакування тушок птиці

Патрані тушки перед сортуванням і пакуванням охолоджують у повітряному або рідинному середовищі до досягнення температури в середині грудного м'яза не вище ніж 4 °С. Тушки з конвеєра охолодження автоматично скидаються на лотік і подаються на сортування, маркування і пакування.

За вгодованістю і якістю технологічного оброблення тушки сортують на дві категорії. Кожну партію оглядає лікар ветеринарної медицини.

Тушки маркують електротавром або наклеюють етикетки. Тушки, упаковані у пакети із полімерної плівки, не клеймують.

Перед пакуванням тушки формують. У патраних тушок шкіру шиї закріплюють під крило, крила притискують до боків. Кінцівки гусей та індиків заправляють у розріз черевної порожнини. Шию з головою напівпатраних тушок притискують до тулуба, крила — до боків. Кінцівки тушок качок і каченят вивертають у заплесневих суглобах і заводять за спину.

Тушки упаковують у полімерні плівкові марковані пакети. Пакування здійснюють за допомогою пакувального пристрою з вакуумуванням або без нього. В упакованому вигляді втрати маси при охолодженні й заморожуванні знижуються на 1,5 %.

М'ясо птиці випускають у вигляді цілих тушок або фасованих. При фасуванні використовують патрані тушки курей, качок, гусей та індиків першої та другої категорій в охолодженному стані. До фасування не допускаються тушки старих півнів, тушки з темними пігментаціями шкіри і зі зміненим забарвленням м'язової тканини і жиру.

Для клеймування тушок застосовують електротавро із зазначенням цифр 1 або 2 (залежно від категорії) або наклеюються етикетки. Паперова етикетка рожевого кольору відповідає першій категорії, зеленого кольору — другій.

Залежно від маси тушки розділяють на дві або чотири частини. У першому випадку тушки розпилюють уздовж хребта і по лінії кіля грудної клітки. При фасуванні на чотири частини тушки розділяють спочатку на половинки, а потім кожну півтушку поділяють навпіл по лінії, що проходить посередині довжини тушки, перпендикулярно до хребця між кінцем лопатки і тазостегновим суглобом. Крило відокремлюють по ліктьовому суглобу і додають до задньої частини тушки.

Кожну порцію фасованого м'яса упаковують у целофанові або поліетиленові пакети.

3.10. ОРГАНІЗАЦІЯ ТЕХНОЛОГІЧНОГО ПРОЦЕСУ ПЕРЕРОБКИ ПТИЦІ

На птахопереробних підприємствах птицю переробляють на потоково-механізованих і автоматизованих лініях (рис. 3.22).

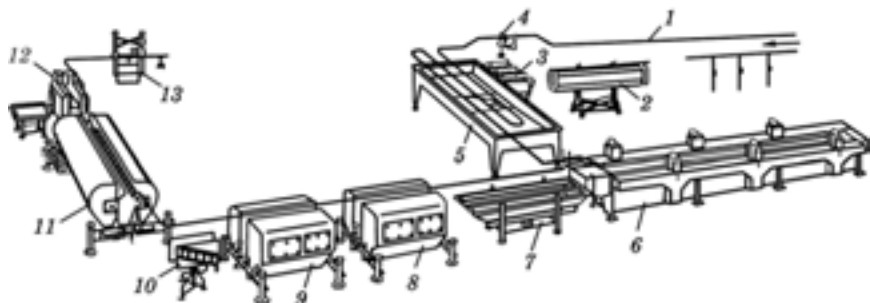


Рис. 3.22. Схема автоматизованої лінії для забою та первинного оброблення курей і курчат продуктивністю 3000 голів за годину:

1 — просторовий підвісний конвеєр; 2 — апарат для електрооглушення; 3 — автомат для забою; 4 — механізм для піднімання підвісок; 5 — жолоб знекровлення; 6 — апарат для теплового оброблення тушок; 7 — апарат для підшпарювання голови, шиї і крил; 8, 9 — ротодискові автомати для знімання оперення; 10 — камера газового опалення; 11 — автомат для інспекції і миття тушок; 12 — механізм для відрізування ніг у тушок; 13 — пристрій для видалення ніг з підвісок

Птицю обробляють на підвісних конвеєрах, на яких виконують ручні, механізовані й автоматизовані операції. На лініях передбачені місця для роботи ветеринарно-санітарних експертів. Використовують спеціалізовані конвеєри для окремого оброблення сухопутної і водоплавної птиці й універсальні для всіх видів птиці. При повному завантаженні спеціалізованого конвеєра забезпечується вища продуктивність птиці і більша рентабельність.

Продуктивність конвеєрних ліній переробки сухопутної птиці 500, 1000, 2000 курей за годину і 3000, 6000 бройлерів за годину. Продуктивність ліній переробки індичок 500 – 1000 голів за годину, водоплавної птиці — 350, 500, 1000, 2000 голів за годину. Продуктивність універсальної лінії для патрання 2000, 3000 голів за годину.

3.11. ОБРОБЛЕННЯ ПЕРО-ПУХОВОЇ СИРОВИНИ

Перо-пухову сировину використовують для виготовлення товарів широкого вжитку і виробництва сухих кормів.

Для тривалого зберігання і транспортування перо на птахопереробних підприємствах піддають попередньому обробленню, після чого направляють на кінцеве оброблення на перо-пухових фабриках.

Технологічна схема оброблення пера охоплює такі операції: збирання, попереднє зневоднення і сушіння. Інколи перед сушінням перо миють. Збирання, транспортування і оброблення сировини проводять на спеціалізованому обладнанні, що входить до комплекту потоково-механізованих ліній.

Перо і пух, зняті з тушок на автоматах для знімання оперення, транспортується по гідрожолобу до апарата для попереднього зневоднення пера. Воду відокремлюють на сепараторі або конвеєрі, потім перо миють у мийних машинах з використанням мийних засобів за температури 30 – 40 °С упродовж 10 – 30 хв. Після цього перо прополісують холодною водою і воду відокремлюють у центрифугах.

Після зневоднення в сировині залишається 40 – 45 % вологи. У такому вигляді перо непридатне для зберігання і подальшого використання. Тому його висушують у спеціальних сушарках до вмісту вологи 10 % за температури 70 – 95 °С упродовж 12 – 40 хв залежно від виду сировини і конструкції сушарки.

Висушена сировина транспортується повітропроводом до сортувального апарата, в якому вона розділяється на пух, дрібне, середнє перо і підкрилок.

Перо-повітряну суміш подають на склад для затарювання у мішки. При цьому повітря проходить через тканину мішка у кабінку і відсмоктується вентилятором. Перо осідає у мішку, щільно набиваючись потоком повітря. В один мішок затарюють 15 – 20 кг пера. Затарювання можна проводити у тюки по 30 – 40 кг. Кожний мішок або тюк маркують. Висушена пухо-перова сировина зберігається у штабелях заввишки 3 м у сухих, добре провітрюваних приміщеннях за температури не вище ніж 15 °С і відносній вологості повітря до 75 %.

3.12. ПЕРЕРОБКА КРОЛІВ

Кролів на забій приймають за кількістю, масою і вгодованістю. Для запобігання зниженню якості шкурок кролів утримують у спеціальних клітках по одному.

Забій кролів і оброблення тушок виконують на потоково-механізованих лініях, агрегатах карусельного типу або вручну.

На потоково-механізованій лінії ФДЕ (рис. 3.23) здійснюють такі технологічні операції: електрооглушення, навішування кролів на підвіски конвеєра, забій і знекровлення, знімання шкурки, нутрування тушок, відокремлення голови і ніг, зачищення, формування, остигання тушок, а також їх сортування, маркування, зважування і пакування.

Оглушення. Цю операцію виконують механічним або електричним способом. Для електрооглушення призначені апарати карусельного і конвеєрного типів, пістолет з дугоподібним захоплювачем та ін. В апараті карусельного типу використовують елект-

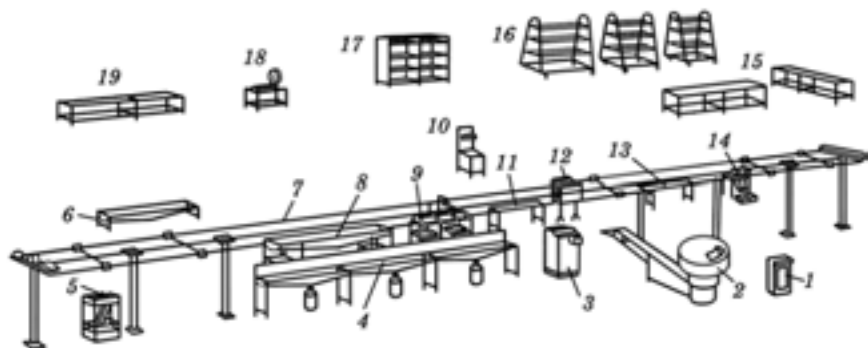


Рис. 3.23. Схема потоково-механізованої лінії ФДЕ для забою і оброблення кролів:

1 — пульта керування; 2 — пристрій для електрооглушення; 3 — машина для забою; 4 — жолоб для збирання крові; 5 — ніж для відокремлення вух і лап; 6 — лоток для збирання шкур; 7 — підвісний конвеєр; 8 — жолоб для збирання травного каналу; 9 — лотки для збирання ліверу; 10 — стерилізатор рук та інструменту; 11 — ділянка для проведення ветсанекспертизи; 12 — душ; 13 — ділянка знімання шкурок; 14 — ніж для відокремлення голови; 15, 16 — стелажі для остигання тушок; 17 — пристрій для сортування; 18 — ваги; 19 — стіл для пакування

ричний струм промислової частоти силою 0,5 А і напругою 20 В; тривалість оглушення 3 с, а в апараті конвеєрного типу — електричний струм напругою 36 В; тривалість оглушення 35 – 40 с. У пістолеті з дугоподібним захоплювачем напруга 40 В, сила струму 0,18 А; тривалість оглушення 2 с.

Оглушення проводять у боксі, який має вигляд решітчастого майданчика, що обертається. Майданчик розділений на чотири відділення і по всьому периметру обгороджений металевою сіткою.

Оглушення кролів механічним способом здійснюють на установці за допомогою ударного пристрою (удар наносять у лобну частину голови).

Забій і знекровлення. Кролів забивають у апараті, відрізаючи голову дисковим ножом. За такого способу забою прискорюється процес знекровлення, полегшується забілування і знімання шкурок з тушок.

Інколи забій здійснюють розрізанням сонних артерій. Автоматично проводять просікання голови порожнистим пуансоном (для вільного виходу крові).

Тривалість знекровлення 2,5 хв.

Після знекровлення у тушок відрізають передні ноги по зап'ястний суглоб і вуха.

Забілування і знімання шкурок. Забілування виконують вручну. Шкурку знімають стягуванням від хвоста до голови вруч-

ну або на машині. Після знімання шкурки очищують від прирізів м'яса, жиру, сухожилів і передають на подальше оброблення.

Нутрування. Нутрування проводять вручну (нирки разом з нирковим жиром залишаються при тушці). Тушки і внутрішні органи піддають ветеринарно-санітарній експертизі. Субпродукти (серце, печінку, легені) і шийю після промивання і охолодження упаковують. Нехарчові відходи (кров, кишки, шлунок, голови, ноги, прирізи м'яса і жиру шкурок) використовують для виробництва сухих тваринних кормів.

Зачищення і формування тушок. При зачищенні видаляють крововиливи, синці, зачищають шийний заріз, змивають залишки крові і шерсті. Для формування тушки на ній роблять розрізи по боках грудної клітини між третім і четвертим ребрами і в них вправляють кінці передніх ніг.

Сортування, маркування і пакування тушок. Тушки кролів сортують за вгодованістю і за якістю оброблення на дві категорії. Залежно від якості тушки кролів клеймують: першої категорії — круглим клеймом, другої — квадратним. Тушки кролів, що не відповідають вимогам стандарту вгодованості, клеймують трикутним клеймом.

На кожную тушку м'яса кролів ставлять одне клеймо на зовнішньому боці гомілки.

Тушки упаковують у дерев'яні, металеві або поліетиленові ящики, дно і стінки яких вистилають обгортковим папером.

Організація технологічного процесу оброблення кролів. Кролів обробляють на потоково-механізованих лініях продуктивністю 500 і 1000 голів за годину.

Кролів, що надходять на лінію, оглушують електричним струмом, підвішують за задню лапку на підвіску конвеєра і направляють у машину на забій. Після забою впродовж 2,5 хв тушка знекровлюється, рухаючись над жолобом для збирання крові, і підходить до механічного ножа, де від неї відокремлюють вуха і передні лапки. Далі проводять заблування, знімання шкурок і нутрування. Після цього тушки піддають ветеринарно-санітарному контролю і обмивають водою під душем. Потім вони автоматично скидаються з конвеєра і потрапляють до дискового ножа, де відокремлюється голова і задні лапки.

Після остигання тушки сортують, зважують і упаковують у ящики.

Для переробки невеликих партій кролів використовують агрегат карусельного типу продуктивністю 120–150 голів, на якому всі операції виконують вручну у послідовності, що викладена вище.

Первинне оброблення шкурок. Після знімання шкурки залишають у підвішеному стані для остигання впродовж 1 год. Потім їх натягують на правилки хустром усередину і знежирюють. Шкурки консервують прісно-сухим або кислотньо-сольовим мето-

Частина II. Забій і первинна переробка худоби, птиці, кролів...

дом. У першому випадку їх висушують за температури 30 – 35 °С і відносної вологості повітря 14 – 16 %, у другому — витримують у кислоотно-сольовому розчині впродовж 7 год.

Контрольні запитання і завдання

1. Технологічна схема переробки ВРХ. 2. Технологічна схема переробки ДРХ. 3. Технологічна схема переробки свиней. 4. Які способи й особливості знімання шкіри з туш забійних тварин? Технологічні схеми знімання шкіри. 5. Технологія оброблення свинячих туш у шкірі. 6. Які особливості забою і знекровлення різних забійних тварин? 7. Оглушення і забій птиці. 8. Мета і режими обшпарювання птиці. 9. Організація технологічного процесу оброблення птиці. 10. Технологія переробки кролів.

Розділ 4

МОРФОЛОГІЧНИЙ І ХІМІЧНИЙ СКЛАД, ФУНКЦІОНАЛЬНО-ТЕХНОЛОГІЧНІ ВЛАСТИВОСТІ ТА ПОЖИВНА ЦІННІСТЬ М'ЯСА І М'ЯСНИХ ПРОДУКТІВ

М'ясом у промисловому значенні називають скелетні м'язи разом з кістками скелета, у тому числі атлант, два хвостові хребці, плечова і гомілкорова кістки.

Крім м'язової тканини, що є необхідною складовою м'яса, до його складу в різній кількості можуть входити сполучна тканина в усіх її різновидах (пухка, щільна, жирова, хрящова, кісткова), кров, нервова тканина, а також кровоносні та лімфатичні судини і лімфатичні вузли. У технологічній практиці тканини, з яких складається м'ясо, прийнято класифікувати не за функціональними ознаками, а за їх промисловим значенням. У цьому розумінні розрізняють такі тканини: м'язову, жирову, сполучну, хрящову, кісткову і кров. Такий поділ має умовний характер і використовується відповідно до їх промислового значення, оскільки більша частина тканин не може бути повністю відокремлена одна від одної.

Кількісне співвідношення згаданих вище тканин у складі м'яса залежить від виду, породи, статі, віку, характеру відгодівлі і вгодованості тварин, від анатомічного походження частини туші, а також від ступеня звільнення м'яса від тканин другорядного значення (кісток, хрящів, сполучних тканин) у процесі промислової переробки і коливається в дуже широких межах. Кількісне співвідношення тканин визначає хімічний склад, поживну цінність і властивості м'яса.

Кількісне співвідношення тканин у м'ясі становить: м'язова тканина — 50 – 70 %, сполучна — 9 – 14, жирова — 3 – 20, кісткова і хрящова — 15 – 22 %.

4.1. М'ЯЗОВА ТКАНИНА

М'язова тканина — це частина м'яса, що має найбільшу поживну цінність. Вона є сукупністю м'язових волокон і сполучнотканинних оболонок, що кількісно переважають.

За морфологічною будовою розрізняють посмуговану мускулатуру, до якої належать скелетні м'язи, і гладку, що входить до складу тканин травного каналу, діафрагми, кровоносних судин, матки та ін.

Мускулатурою змішаного типу є серцевий м'яз.

Найбільший інтерес у технології становить посмугована скелетна мускулатура.

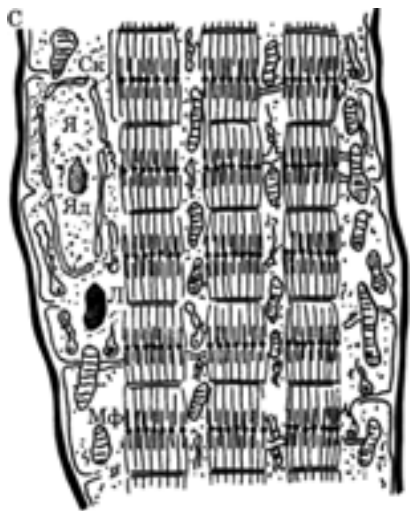


Рис. 4.1. Схема субмікроскопічної будови поперечнозмугастого м'язового волокна:

С — сарколема; Ск — саркомер; Я — ядро; Яд — ядерце; Л — лізосоми; Мф — міофібрили

Основним морфологічним і функціональним тканинним елементом позмугованої мускулатури є м'язове волокно.

М'язові волокна — це своєрідна гігантська багатоядерна клітина завтовшки від 10 до 100 мкм і завдовжки 12 см і більше. Структура м'язового волокна дуже складна. Поверхня його вкрита еластиновою оболонкою — сарколемою (рис. 4.1).

Крім сарколеми, в структурі м'язового волокна можна розрізнити тонкі поздовжні структури — міофібрили, а також ядра і кілька органел: мітохондрії, рибосоми, лізосоми та ін. Меншу частину клітин (35 – 40 %) становить саркоплазма, що повністю оточує всі інші утворення.

М'язові волокна складаються в первинні м'язові пучки. У пучках волокна з'єднані найтоншими прошарками сполучної тканини, зв'язаними з волокнами ендомізієм.

Ендомізієм утворюється тонкими і ніжними колагеновими й еластиновими волокнами, зібраними в пучки, вільний простір між ними заповнений проміжною речовиною.

Первинні м'язові пучки об'єднуються в пучки вторинні і т.д. Пучки вищого порядку вкриті міцнішою сполучнотканинною оболонкою — перемізієм і в сукупності складають м'яз. Ендомізієм і перемізієм утворюють своєрідний каркас або строму м'язів. Їх міцність впливає на жорсткість м'язової тканини. Тому на практиці їх виділяють в окрему категорію внутрішньом'язової сполучної тканини.

М'яз також вкритий оболонкою — епімізієм. Перемізієм і епімізієм побудовані з колагенових волокон різної структури і міцності, що утворюють більш-менш складні сплетіння і вміщують різну кількість еластинових волокон. У перемізії й епімізії м'язів деяких видів відгодованих тварин є жирові клітини, що утворюють так звану «мармуровість м'яса» на його поперечному розрізі.

Сарколема побудована з двох шарів з ліпідним прошарком. Внутрішній (плазматичний) шар має вигляд мембрани завтовшки 0,1 мкм; зовнішній — базальний шар, складається з густої сітки волокон двох видів: переважно колагенових (діаметром близько 0,2 нм) і безструктурних еластинових.

Сарколема має вибіркочувальну проникність. За життя тварин через неї проходять складові молекул вуглеводів, жирних кислот, амінокислот, білків. Їх переміщення залежить від осмотичного тиску і активної регуляції сарколеми. Її проникність регулюється нервовою системою і змінюється під час роботи м'язів, пов'язаної з підкисненням вмісту волокна.

Міофібрили є активними скорочувальними елементами м'язового волокна, що займають більшу частину клітини (близько 60 – 65 %). Це волокнисті посмуговані структури (завтовшки 1 – 2 нм), які розміщені в протоплазмі м'язового волокна поздовжньо направленими паралельними пучками.

Під мікроскопом за великого збільшення можна побачити ділянки, що рівномірно чергуються, одні з яких у прохідному світлі здаються темними, інші — світлішими.

При дослідженні в поляризаційному мікроскопі темні ділянки міофібрил виявляють подвійне променезаломлення (анізотропні диски, або диски А), а світлі не мають таких властивостей (ізотропні диски, або диски J). Така оптична неоднорідність цих ділянок зумовлена неоднаковою їх будовою та білковим складом (рис. 4.2).

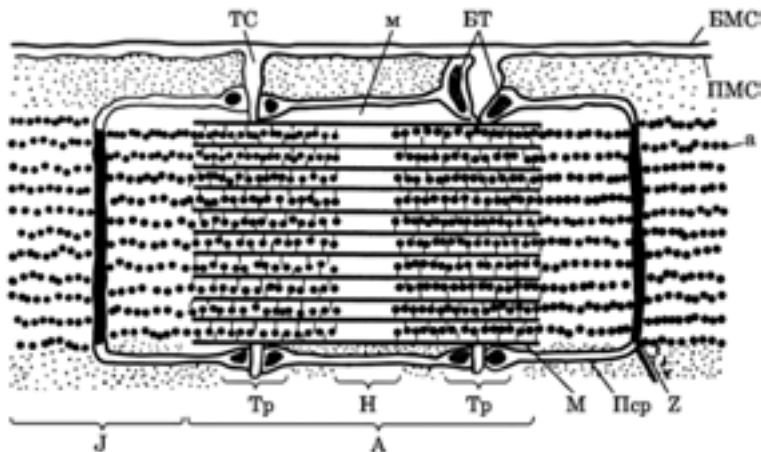


Рис. 4.2. Схема будови саркомера у розслабленому стані:

БМС — базальна мембрана сарколеми; ПМС — плазматична мембрана сарколеми; А — анізотропний диск; J — ізотропний диск; Н — світлий диск; М — смужка; Z — пластина; а — активні протофібрили; м — міозинові протофібрили; ТС — канали Т-системи; БТ — бокові тяжі; Тр — триади саркоплазматичного ретикулула; Пер — поздовжні канали саркоплазматичного ретикулула

Основні ділянки міофібрил, обмежені мембранами Z, називають *саркомером*. Довжина саркомера 2 – 3 нм. Кожна міофібрила складається з кількох саркомерів.

Кожну міофібрилу можна розщепити (наприклад, за допомогою ультразвуку) на численні найтонші нитки, які видно тільки під

електронним мікроскопом. Ці елементарні волоконця, що складають міофібрили, називають *протофібрилами*. Розрізняють товсті й тонкі протофібрили (нитки). Товсті нитки (діаметром близько 100 нм і завдовжки 450 нм) побудовані з білка міозину, розташовані паралельними рядами в диску А. Посередині диска А в зоні Н товсті нитки збільшуються в діаметрі, утворюючи зону м (див. рис. 4.2).

Тонкі нитки (діаметром близько 58 нм), що складаються з білка актину, ідуть від лінії Z через диск J. Їхні кінці знаходяться між товстими нитками в зоні А. У зоні Н тонких ниток немає. Товсті й тонкі нитки з'єднані перемичками (містками) завтовшки приблизно 30 нм.

Будова тонких і товстих ниток доволі складна. Товсті складаються з паралельно розташованих, стиснених молекул міозину (кожна нитка, що входить у диск А, вміщує від 200 до 400 молекул білка). Через певні проміжки (429 і 143 нм) уздовж нитки розміщені містки, що стикаються з містками на тонких нитках. Вони ніби закручені навколо спіралі і утворюють піки, подібні до зубців (ніжок). Тонкі нитки складаються з двох спіралью переплетених ланцюгів молекулярного актину (побудованих з мономерного актину). Один ланцюг закручений навколо іншого, осьового.

На поперечному розрізі міофібрил товсті й тонкі нитки орієнтовані так, що утворюють гексагональну структуру. Фібрили оточені й тісно пов'язані з особливою структурою, що складається з трубочок та бульбашок і називається *саркоплазматичним ретикулумом*.

Саркоплазма. У саркоплазмі потрібно розрізняти шар зернистої цитоплазми, що прилягає до ядер, і міжфібрилярну плазму, що заповнює проміжки між фібрилами.

Зерниста цитоплазма вміщує різні органоїди (організовані внутрішньоклітинні утворення, які беруть участь в основних життєвих функціях).

Ядра розташовані по периферії клітини під оболонкою. Вони мають овальну, плоску форму. Структура ядер неоднорідна. В них вміщуються переважно дезоксирибонуклеопротейни. Ядра вкриті надтонкою оболонкою, що складається з двох шарів білкових молекул, між якими лежить ліпідний прошарок.

Мітохондрії — це утворення кулястої або видовженої форми діаметром 0,7 – 1,0 мкм (2 – 7 мкм). Вони обмежені двошаровою мембраною завтовшки до 180 нм, що складається з глобулярних білкових молекул та шару молекул ліпідів. У середині мітохондрії розташовані також двошарові мембрани, що складаються з білково-фосфоліпідних комплексів у вигляді перегородок, гребенів.

Рибосоми (саркосоми) — це утворення круглої або овальної форми діаметром від 200 до 300 нм. Вони складаються переважно з білкової оболонки і рибонуклеїнових кислот (РНК).

Лізосоми — нестійкі утворення сферичної форми (середній діаметр близько 0,4 мкм), оточені ліпопротейдною мембраною. У

структурі локалізовані різні гідролітичні ферменти. Фізіологічною функцією лізосомів є внутрішньоклітинне перетравлення.

М'язова тканина характеризується складним хімічним складом. До неї входить значна кількість побічних речовин, вміст і властивості яких можуть змінюватися залежно від багатьох факторів як за життя тварин (передзабійне утримання), так і відразу після забою.

Масова частка основних хімічних речовин у м'язовій тканині (препарованій) ссавців становить, %:

| | |
|-----------------------------------|-------------|
| Вода | 72 – 80 |
| Органічні речовини | 20 – 28 |
| у тому числі: | |
| білки | 16,5 – 20,9 |
| азотисті екстрактивні речовини | 1,0 – 1,7 |
| безазотисті екстрактивні речовини | 0,7 – 1,4 |
| ліпіди | 2 – 3 |
| Неорганічні солі | 1,0 – 1,5 |

Вміст води у м'язах коливається залежно від віку тварин: чим вони молодші, тим більше вологи в м'ясі. Вміст води в різних групах м'язів неоднаковий і зменшується у міру збільшення вмісту жиру.

Після висушування м'язової тканини сухий залишок становить близько 30 %, у тому числі органічних речовин 20 – 28 %; неорганічних солей — 1,0 – 1,5 %.

Основним компонентом органічних речовин тканини є білки. На їхню частку припадає близько 80 % сухого залишку або 16,5 – 20,9 % маси тканини. Чільне місце належить численним екстрактивним речовинам (азотистим і безазотистим), що виконують важливу роль у біохімічних перетвореннях м'язів. Деякі з них є проміжними або кінцевими продуктами обміну. До складу сухого залишку входять також жири й інші ліпіди. У м'язовій тканині містяться різні вітаміни.

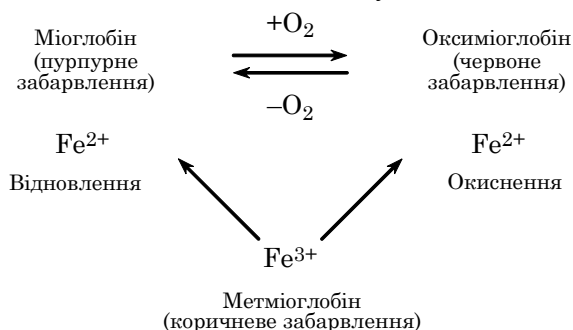
4.1.1. Основні білки м'язової тканини

Міоген складається із комплексу міогенів А, В і С. Міоген становить близько 20 % від усіх білкових волокон і є повноцінним білком. Він розчиняється у воді, утворюючи 20 – 30%-ві гомогенні розчини з невеликою в'язкістю. Температура денатурації вільного від солей міогену 55 – 60 °С, ізоелектрична точка в інтервалі рН 6,0 – 6,5. З часом частина міогену переходить у нерозчинний стан.

Міоглобін. Вміст міоглобіну в м'язовій тканині становить близько 1 % і залежить від віку тварин і виду м'язів. Це розчинний у воді білок. Міоглобін — пігмент хромопротеїд, який складається із

глобін і гему (феропроtopфiрин), що координаційно пов'язані між собою. Глобін, що входить до складу протейду, за амінокислотним складом є повноцінним білком. На одну молекулу міоглобіну припадає один гем. Температура денатурації міоглобіну близько 60 °С. Денатурація міоглобіну супроводжується відщепленням простетичної групи. Міоглобін здатен приєднувати оксид азоту, сірководень та кисень за рахунок додаткових зв'язків. У разі приєднання кисню утворюється оксиміоглобін, який з часом переходить у метміоглобін буро-коричневого кольору. При цьому залізо віддає один електрон. Під дією відновників метміоглобін знову відновлюється до міоглобіну.

Міоглобін забарвлений у темно-червоний колір і зумовлює природне забарвлення м'язової тканини. Інтенсивність забарвлення м'яса залежить від вмісту міоглобіну. При переході міоглобіну в метміоглобін забарвлення м'яса стає коричневим, воно помітне, коли змінюється близько 50 % міоглобіну за схемою:



Міоглобін крім передавача кисню виконує також роль міцного фактора, що полегшує проникнення кисню в середину клітин. Унаслідок цього у м'язах, що працюють інтенсивно, вміщується відносно більше міоглобіну, тому вони мають темніше забарвлення (наприклад, м'язи ніг і шиї великої рогатої худоби, м'язи коней), ніж м'язи, що не працюють або працюють менш інтенсивно.

Глобулін Х — білок, що становить близько 20 % від усієї кількості білкових речовин м'язової клітини. Він є повноцінним, не розчиняється у воді, але розчиняється в сольових розчинах навіть низької концентрації. Температура денатурації при рН 6,5 близько 50 °С, при рН 7,0 — 80 °С, ізоелектрична точка лежить близько рН 5,2. Глобуліну Х притаманні ферментативні властивості.

Міоальбуміни складають близько 1–2 % білкових речовин м'язового волокна. Вони розчиняються у воді і не розчиняються в кислому середовищі, оскільки мають ізоелектричну точку близько рН 3–3,5, температура їх денатурації 45–47 °С.

Нуклеопротейди. До складу білків саркоплазми нуклеопротейди входять у невеликій кількості. Вони зосереджені переважно

в рибосомах, саркоплазматичному ретикулі. Особливістю їх є наявність у структурі молекули рибози, тобто нуклеїнові кислоти нуклеопротейдів саркоплазми є рибонуклеїновими кислотами (РНК).

Установлено, що білки саркоплазми мають желеутворювальну здатність, особливо за наявності аденозинтрифосфорної кислоти (АТФ). За високих концентрацій Ca^{++} гель розріджується. Желеутворення білків саркоплазми залежить від наявності в середовищі фрагментів саркоплазматичного ретикулума. Видалення цих фрагментів не дає білкам можливості утворювати гель, що пов'язано з властивостями ретикулума, з його роллю в переміщенні Са.

Білки міофібрил. Міозин — повноцінний фібрилярний білок, що становить близько 40 % білкових волокон, добре перетравлюється. Його молекули мають виражену ферментативну активність, легко взаємодіють між собою і актином, мають високу водозв'язувальну, желеутворювальну і емульгуючу здатності.

Здатність зв'язувати катіони металів та деякі інші фізико-хімічні властивості міозину пояснюються особливостями складу його первинної структури і будовою молекул. Близько 30 % усього амінокислотного складу міозину припадає на частку дикарбонових кислот (глутамінової і аспарагінової), що надає білку кислотного характеру і зумовлює специфічну здатність зв'язувати йони калію, кальцію і магнію за рахунок великої кількості вільних карбоксильних груп. Тому ізоелектрична точка міозину лежить у кислотній зоні при рН 5,4 – 5,5.

Здатність міозину з'єднуватися з актином та його АТФ-активність залежать від наявності в молекулі білка вільних сульфгідрильних груп.

Міозин має ферментативну активність, каталізує гідролітичний розпад аденозинтрифосфорної кислоти на аденозиндифосфорну і фосфорну кислоти:



Розпад АТФ під впливом міозину супроводжується відокремленням неорганічного фосфату та виділенням з високоенергетичного зв'язку нуклеотиду великої кількості енергії, яка використовується для здійснення акту м'язового скорочення. Аденозинтрифосфатазна активність міозину залежить від наявності в складі молекули вільних SH-груп і деяких солей (кальцію, магнію) та рН середовища. Молекули міозину легко асоціюють одна з одною, утворюючи часточки з молекулярною масою, яка приблизно в 8 разів більша за вихідну. Крім того, міозин взаємодіє з іншими білками і компонентами клітин, наприклад міозин утворює міцний комплекс з актином і глікогеном.

У клітинах міозин здатний бути у комплексі з ліпідами (в складі цієї фракції є холестерин). Міозин денатурує за температури 45 – 50 °С.

Актин становить 12 – 15 % від усіх м'язових білків. Він є основним компонентом тонких ниток у структурі міофібрил м'язового волокна. Актин — повноцінний білок, що добре перетравлюється харчовими ферментами.

Актин може існувати в двох формах, різних за фізико-хімічними властивостями: Г-актин (молекули кулеподібні) і фібрилярний Ф-актин (молекули витягнуті).

У волокнах живих м'язів у стані спокою актин перебуває в глобулярній і фібрилярній формах. Фібрилярний актин може переходити у глобулярний і навпаки.

Так, під впливом розчинних солей лужних і лужноземельних металів у певних концентраціях актин переходить у фібрилярну форму в результаті лінійної агрегації молекул. При видаленні цих солей він знову перетворюється на глобулярний актин. Фібрилярний актин утворюється також при заморожуванні м'язів, унаслідок підвищення концентрації в них солей.

Актоміозин — комплексний білок. Він складається з двох білків актину і міозину. За певних умов міозин SH-групами здатний взаємодіяти з оксигрупами фібрилярного актину, утворюючи актоміозин. Співвідношення актину і міозину в м'язах 1 : 3. Актоміозин має інші властивості, ніж актин і міозин. Скорочуючись, він зумовлює скорочення м'язів за життя тварин та при посмертному задубінні. Істотну роль у цьому процесі відіграє АТФ. За наявності аденозинтрифосфорної кислоти і залежно від її концентрації актоміозин частково або повністю дисоціює на актин та міозин. У складі м'язової тканини актоміозин залежно від умов може перебувати в асоційованій або частково дисоційованій формі, що вміщує незначну кількість актину. Дисоціація актоміозину на вихідні компоненти відбувається при підвищеній концентрації солі. При розведенні актоміозин випадає в осад. Температура денатурації актоміозину 42 – 48 °С. Актоміозин не розчиняється у воді.

Тропоміозин — структурний білок міофібрил. Він становить 4 – 7 % міофібрилярних білків. За амінокислотним складом тропоміозин відрізняється від міозину: в його молекулі немає триптофану. Водночас він має високий вміст дикарбонівих і основних амінокислот. Характерною особливістю білка є стійкість до денатурації. В 0,1 М сольовому розчині тропоміозин не осаджується при нагріванні до 100 °С при рН 6,3. Тропоміозин міститься в міофібрилах, в яких він зосереджений в ізотропних дисках в зоні Z-мембран. Тропоміозин є складним комплексом з двох білків: тропоміозину Б і тропіну. Перший збільшує чутливість актоміозину до Ca^{2+} й ініціює АТФ-активність міозину.

У процесі скорочення м'язів тропоміозин виконує функцію, пов'язану з передачею кальцію.

Крім перелічених білків у міофібрилах вміщуються інші білки (водорозчинні), функції яких ще до кінця не виявлені. Серед них можна виділити α -актинін, який сильно активує взаємодію Ф-актину з тропоміозином. Інший білок, виділений з міофібрил (β -актинін), оточує нитки Ф-актину в дисках. Десмін-білок бере участь у побудові Z-ліній міофібрил.

Білки стром. До цієї групи належать білки, що складають сарколему і пухку сполучну тканину, які об'єднують м'язові волоконця в м'язові пучки. На поверхні сарколеми розташовані сполучнотканинні волокна, що складаються з білків сполучної тканини (протеїноідів): колагену, еластину і ретикуліну. У міжклітинному просторі м'язової тканини містяться муцини і мукоїди — слизоподібні білки, що виконують захисні функції і полегшують ковзання м'язових пучків.

4.1.2. Ліпіди

Вміст ліпідів у препарованій м'язовій тканині становить близько 3% і коливається залежно від виду, статі, віку і ґрадованості тварин.

Ліпіди входять до складу м'язового волокна, виконують функції двоякого роду. Частина їх, переважно фосфоліпіди, є пластичним матеріалом і належать до структурних елементів м'язового волокна — міофібрили, кліткові мембрани, прошарки гранул.

Друга частина ліпідів, наприклад тригліцерини, виконує роль резервного енергетичного матеріалу. Такі ліпіди вміщуються в саркоплазмі у вигляді дрібних краплинок на полюсах мітохондрій. У великій кількості ліпіди є в міжклітинних просторах, між пучками м'язів в сполучених прошарках.

Сумарний вміст тригліцеринів у м'язах різних тварин значно коливається і залежить від стану тварини, її виду, віку, статі, умов утримання і відгодівлі. При значних зусиллях під час роботи м'язів вміст ліпідів в міжклітинних просторах скорочується до мінімуму.

Вміст поліненасичених жирних кислот, що входять до складу ліпідів, значно вищий у клітинах м'язової тканини свиней, ніж жуйних тварин.

Жири характеризуються низькою полярністю, у воді практично нерозчинні. У невеликій кількості вода з жиром утворює стійку колоїдну систему (за температури 40 °С жир приєднує від 0,15 до 0,45% води). Проте за певних умов жир з водою може утворювати досить стабільні емульсії, що є важливою обставиною в ковбасному виробництві. Отже, здатність жиру до взаємодії з водою залежить від природи жиру, температури його плавлення, ступеня диспергування та інших факторів. Так, свинячий жир емульгує краще, ніж яловичий, кістковий (легкоплавкий) жир — краще за свинячий, гомогенізований жир — краще від грубоподрібненого.

4.1.3. Екстрактивні речовини м'язової тканини

До екстрактивних речовин, які поділяють на азотисті та безазотисті, належать речовини, що вилучаються з м'язової тканини водою. Їхні зажиттєві функції полягають в участі в різноманітних реакціях обміну речовин та в енергетичних процесах у тканинах.

Наявність екстрактивних речовин і продуктів їхніх хімічних перетворень у процесі автолізу зумовлює органолептичні властивості м'яса.

До азотистих екстрактивних речовин належать небілкові речовини, що вміщують азот. Серед них кінцеві і проміжні продукти азотистого обміну: сечовина, сечова кислота, пуринові основи, вільні амінокислоти та ін. Серед вільних амінокислот найвищий вміст характерний для глютамінової кислоти (0,12 %).

Важливе значення для формування смакоароматичних характеристик мають такі специфічні азотисті екстрактивні речовини м'язової тканини: карнозин, ансерин, креатин, креатинфосфат, карнитин, глютагон, вільні нуклеотиди (АТФ, АДФ та ін.). Вміст ансерину в м'язовій тканині птиці значно вищий, ніж у яловичині чи свинині. Співвідношення ансерину до карнозину характерне для певних видів м'язової тканини і становить для м'язової тканини м'яса птиці, яловичини і свинини відповідно 2,5 : 0,2 : 0,1. На частку креатину (метилгуанідиноцтової кислоти) і креатинфосфату припадає до 60 % небілкового азоту м'язової тканини. Ці екстрактивні речовини беруть участь у хімічних процесах, пов'язаних з м'язовим скороченням.

Вільні нуклеотиди в живій м'язовій тканині виконують важливу роль у процесах обміну і хімічних реакціях, результатом яких є виділення енергії, що використовується під час м'язових скорочень.

До найважливіших безазотистих екстрактивних речовин належать глікоген та різні продукти його перетворень. Загальна кількість компонентів цієї фракції становить близько 1 %. Глікоген є енергетичним матеріалом, який накопичується у стані спокою і витрачається в процесі роботи м'язів.

Кількісне співвідношення між глікогеном і продуктами його розпаду залежить від умов передзабійного утримання тварин та рівня розвитку автолітичних процесів після забою. Розпад глікогену гліколетичним шляхом призводить до утворення молочної кислоти, фосфорних ефірів гексози та інших сполук, при амілолізі з'являється глюкоза, мальтоза та інші олігоглюкозиди. Кількість молочної і невелика кількість янтарної, піровиноградної та інших кислот визначають значення рН м'язової тканини.

Вітаміни. Вітаміни м'язової тканини подані переважно водорозчинними вітамінами. У м'язовій тканині вміщуються вітаміни В₂ (рибофлавін), В₆ (піридоксин), РР (нікотинамід), В₃ (пантотенова кислота), біотин (вітамін Н), параамінобензойна кислота, інозит, холін, фолієва кислота, В₁₂, В₁₅ (пангамова кислота) та ін.

За кількісним вмістом м'язова тканина є важливим джерелом вітамінів групи В. Вітаміни цієї групи різною мірою руйнуються за теплового оброблення. Наприклад, вітамін В₁ (при рН 7,0) у процесі нагрівання до 97 °С упродовж 1 год втрачає активність на 80 %. Вітамін В₂ при рН 7,2 під час нагрівання до 120 °С протягом 1 год руйнується майже на 50 %. Вітамін В₆ стійкий до нагрівання, але руйнується під дією світла та окисників. Вітамін В₁₂ у нейтральному середовищі не втрачає активності при нагріванні до 120 °С упродовж 15 хв.

Мінеральні речовини. У м'язовій тканині міститься 1,0 – 1,5 % мінеральних речовин. Серед них найбільше калію, натрію, магнію, кальцію, заліза, цинку, фосфору, сірки, хлору. Багато катіонів зв'язані з білковими речовинами м'язової тканини і частина з них у вільній формі з'являється після забою.

У невеликій кількості (0,06 – 0,08 мг/100 г) у м'язовій тканині є такі елементи, як мідь, манган, кобальт, молібден. До складу м'язової тканини крім перелічених мінеральних речовин входить сірководень. Кількість сірководню незначна і зазвичай не перевищує 0,5 мг/10 г, але іноді вона може досягати 12 – 20 мг/ 100 г, що пов'язано з особливостями технологічного оброблення м'яса. У разі псування м'яса його кількість різко зростає.

4.2. СПОЛУЧНА ТКАНИНА

Структурними елементами сполучної тканини є колагенові, еластинові та ретикулінові волокна з міжклітинною основною речовиною. Сполучна тканина є основою строми та міжклітинної речовини м'язів, входить до складу паренхіматозних органів, підшкірної клітковини, сухожиль, хрящів, кісток, стінок кровоносних, лімфатичних та інших судин, кишок та ін. Вона значною мірою виконує механічні й захисні функції, бере участь у побудові і фізіологічному функціонуванні тканин, сполученні їх між собою, з'єднує окремі тканини зі скелетом тощо.

Колагенові та еластинові волокна зумовлюють жорсткість як сполучної тканини, так і органів, до складу яких входить сполучна тканина (м'язів, легенів та ін.). Залежно від міцності волокон та вмісту міжклітинної основної речовини сполучну тканину поділяють на пухку, щільну і еластинову.

Пухка сполучна тканина — це сітчаста волокниста структура з міжклітинною речовиною. Вона входить до складу всіх тканин, органів, є між органами і в підшкірній клітковині. Крім волокон пухка сполучна тканина містить міжклітинну речовину з клітинами і ядрами. Деякі ділянки пухкої сполучної тканини містять значну частину жирових клітин (сальник, міжм'язовий жир) (рис. 4.3).

Щільна сполучна тканина містить розміщені щільно і паралельно товсті колагенові волокна. Вона є основою сухожиль м'язів, з'єднань суглобів, зв'язки і фасції.

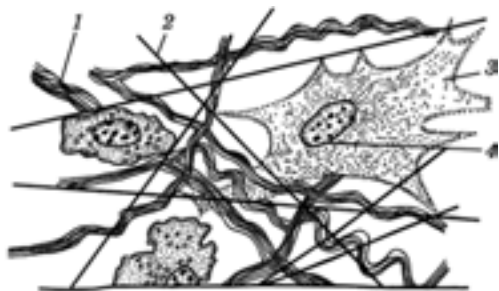


Рис. 4.3. Будова пухкої сполучної тканини:
1 — колагенові волокна; 2 — еластинови волокна; 3 — клітина; 4 — ядро

Еластична сполучна тканина складається переважно з товстих еластинових волокон і входить до складу шийно-потиличної зв'язки, пахвини і кровоносних судин.

Суша маса сполучної тканини містить до 40 % білків і до 30 % міжклітинної основної речовини.

Білкові речовини сполучної тканини.

Найхарактернішими компонентами сполучної тканини є специфічні білкові речовини, головним чином структурні білки-склеропротеїни: колаген, еластин, ретикулін, що утворює міцні й еластичні волокнисті структури. Особливість білків цієї групи полягає в подовженій формі молекули, зумовленій паралельно розташованими поліпептидними ланцюгами. До складу елементарних речовин сполучної тканини входять специфічні білкові муцини і мукоїди, які відрізняються від інших склеропротеїнів за будовою і фізико-хімічними властивостями. У сполучній тканині в меншій кількості містяться також інші білки — альбумін, глобулін, нуклеопротеїди.

При нагріванні колаген з водою гідролізується на глютин і желатин. Він становить близько 30 % від усіх білків тваринного організму. Колаген входить до складу пухкої і щільної сполучної, кісткової, хрящової і покривної тканин, бере участь в утворенні сухожиль, зв'язок, фасцій.

Залежно від анатомічного походження колаген поділяють на волокнистий (у дермі і сухожиллях), гіаліновий (у кістковій тканині осей), хондринний (у складі хрящів), іхтуліновий (у складі рибного міхура). Іхтуліновий колаген переходить у клей вже за температури 40 °С.

За допомогою електронної мікроскопії встановлено, що колагенові волокна побудовані із фібрил різного діаметра, які мають поперечне окреслення. Фібрили побудовані з макромолекул колагену — тропоколагену. Тропоколаген складається з трьох поліпептидних ланцюгів, що утворюють потрійну спіраль діаметром близько 1,5 нм і завдовжки близько 300 нм. Кожен ланцюг складається з 1000 амінокислот і має молекулярну масу 1200. Структура макромолекули стабілізується водневими зв'язками між пептидними групами сусідніх ланцюгів. Особливості взаєморозташування молекул тропоколагену, зв'язаних кінець з кінцем і пліч-опліч, визначають характер будови фібрил (рис. 4.4). У результаті такої агрегації молекул тропоколагену утворюється четвертинна

структура колагену — протофібрили, що мають поперечне окреслення. Протофібрили об'єднуються у фібрили.

Специфіка структури тропоколагену визначається особливістю його амінокислотного складу. Приблизно 33 % амінокислотних залишків макромолекул колагену становить гліцин, 21 % — пролін і оксипролін, 11 % — аланін. У колагені немає триптофану, цистину, цистеїну, мало метіоніну і тирозину. Наявність у небагатьох білках оксипроліну дає змогу за вмістом цієї амінокислоти робити висновок про кількість колагену в м'ясі.

Особливості будови колагенових волокон визначають їх високу здатність до набухання і велику механічну міцність, що, в свою чергу, впливає на консистенцію м'яса. Нативний колаген не розчиняється у воді, проте має здатність до набухання. Він стійкий до дії пепсину і трипсину, підлягає гідролізу в присутності колагенази підшлункової залози. Колаген може перетворюватися на легкозасвоювані поліпептиди у результаті гідролізу в присутності деяких рослинних ферментів. Під дією альдегідів відбувається дублення колагену, тобто утворення між пептидними ланцюгами метиленових містків, що підвищує його механічну міцність, стійкість при нагріванні в присутності води і впливу протеолітичних ферментів.

Теплове оброблення призводить до дезагрегації макромолекул колагену, характер яких залежить від температури і тривалості нагрівання.

За помірного теплового впливу колаген «зварюється» внаслідок порушення частини видимих зв'язків у середині пептидних ланцюгів. Зміни їх взаєморозташування у триспиральній структурі тропоколагену супроводжується її розпушенням, підвищенням гідратації системи і збільшенням доступних пептидних зв'язків дії протеаз.

Підвищення температури (до 90 °С) і збільшення тривалості нагрівання зумовлюють гідротермічний розпад тропоколагену на складові макромолекули — пептиди в результаті руйнування водневих зв'язків між ними. Продукт дезагрегації колагену — глютин — інтенсивно набухає у воді й за температури 40 °С переходить у розчин, зниження температури якого супроводжується утворенням драглів.

Глютин легко перетравлюється протеолітичними ферментами. Подальше нагрівання за підвищених температур приводить до гідролізу пептидних зв'язків з утворенням низькомолекулярних

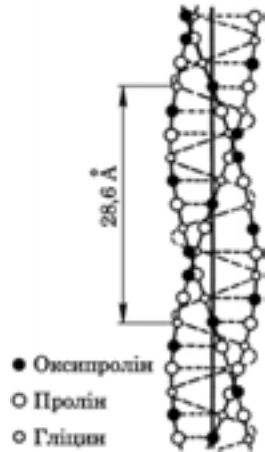


Рис. 4.4. Спіраль фібрили сполучної тканини

продуктів — глютоз (желатоз). При цьому може відбуватися їх взаємодія з утворенням нових сполук.

Наявність глютоз знижує гідратацію системи і негативно впливає на драглеутворення (знижується міцність драглів). Отже, характер змін колагену при тепловому обробленні м'ясної сировини може істотно впливати на якість готових виробів — їх консистенцію, водозв'язувальну здатність, перетравлюваність колагену ферментами травного каналу.

Еластин входить до складу еластинових волокон, що мають жовтувате забарвлення, які зовсім не подібні до колагенових. Вони безструктурні, здатні розгалужуватися і з'єднуватися між собою. Довжина еластинових волокон на відміну від колагенових при розтягуванні може збільшуватися вдвічі.

Еластинові волокна побудовані із сферичних молекул. Еластин — неповноцінний білок. Цей білок містить специфічні амінокислоти (десмозин і ізодесмозин), які беруть участь в утворенні поперечних зв'язків. Еластин дуже стійкий. Він не розчиняється в холодній і гарячій воді, має високу стійкість до дії кислот і лугів. На відміну від колагену він не змінюється під час нагрівання. Еластин не перетравлюється трипсином і хімотрипсином, але повільно гідролізується пепсином при рН 2,0. Продукована підшлунковою залозою еластаза, а також рослинні ферменти — фіцін, папаїн — зумовлюють протеоліз еластину.

За амінокислотним складом еластин дещо подібний до колагену завдяки наявності у ньому оксипроліну гліцину і проліну, дуже низькому вмісту гістидину, триптофану, цистеїну. Загальна частка гліцину, аланіну, валіну та проліну в еластині становить майже 70 % амінокислот.

На міжклітинну основну речовину припадає до 30 % сухої маси сполучної тканини. Зміна складу сполучної тканини залежить від віку тварин, що позначається на структурно-механічних властивостях сполучної тканини та її змінах під впливом зовнішніх факторів.

З фізіологічного і технологічного погляду наявність у м'ясі до 10 – 15 % сполучної тканини є позитивним.

У ковбасному і консервному виробництві колагенвмісну сировину найефективніше можна використовувати у вигляді білкових стабілізаторів, емульсій або як попередньо облагороджений компонент рецептур низькосортних м'ясних виробів, переважно із субпродуктів.

4.3. ЖИРОВА ТКАНИНА

Жирова тканина (рис. 4.5) — це різновид сполучної тканини, в якій жирові клітини утворюють велике скупчення.

У структурі жирової клітини найбільший об'єм займає крапля жиру, а протоплазма, ядро та інші органели розташовуються по периферії клітини у сполучнотканинній оболонці.

До складу міжклітинної речовини жирової тканини крім основної аморфної речовини входять колагенові й еластинові волокна.

Масова частка основних компонентів (волога, жир, білок) у жировій тканині залежить від анатомічної ділянки розташування тканини в туші (табл. 4.1). Крім основних компонентів у складі жирової тканини є пігмент, мінеральні речовини і вітаміни. Залежно від ділянок локалізації жирову тканину поділяють на підшкірну, міжм'язову і внутрішньом'язову. Кількість жирової тканини і характер її розподілення значною мірою визначає поживну цінність і якість м'яса й залежить від виду, породи, статі, віку, вгодованості, умов відгодівлі й утримання тварин.

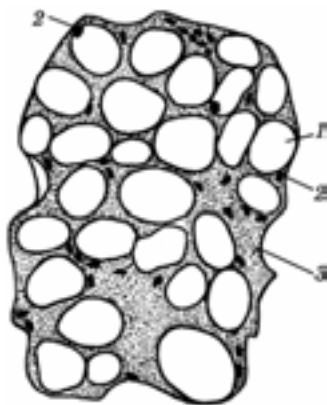


Рис. 4.5. Будова жирової тканини:
1 — жирова клітина; 2 — ядро;
3 — основна речовина

Таблиця 4.1. Масова частка основних компонентів у жирових тканинах, %

| Склад тканини | У білянирковій тканині | У сальнику | У шпигу |
|---------------|------------------------|------------|---------|
| Волога | 2,61 | 6,84 | 7,15 |
| Білок | 0,34 | 1,56 | 1,70 |
| Жир | 97,00 | 91,60 | 91,15 |

Для м'яса тварин м'ясних і м'ясо-молочних порід характерна наявність жирової тканини в ендомізії і перемізії. Такий характер розташування жирової тканини зумовлює «мармуровість» м'яса. М'ясо з розвинуеною внутрішньом'язовою жировою тканиною характеризується високою якістю, а продукти на його основі — комплексом органолептичних показників і високою поживною цінністю.

4.4. КІСТКОВА І ХРЯЦОВА ТКАНИНИ

Кісткова тканина відрізняється сильно розвинуеною міжклітинною речовиною, що складається з органічної й неорганічної частин і води. В міжклітинній речовині розташовані кісткові клітини і проходять кровоносні судини.

У кістках розрізняють зовнішній шар, що складається зі щільної речовини, і внутрішній, менш щільний, що складається з губчастої речовини.

У кістках складного профілю і кулаках трубчастої кістки щільний шар незначний. Трубка трубчастої кістки майже повністю складається з щільної речовини.

Щільна і губчаста речовини побудовані із закастених пластинок, утворених невеликими пучками колагенових фібрил.

У губчастій речовині пластини розташовані менш впорядковано й утворюють численні пори, в яких міститься червоний кістковий мозок. Зовні кістка вкрита сполучнотканинною оболонкою — окістям, а поверхня кулаків — хрящовим шаром.

Головним органічним компонентом основної речовини кістки є колаген (осейн), який становить 20 % до маси, або 40 % до об'єму кісткової тканини. У просторі між колагеновими волокнами розташовані кристали мінеральних речовин.

Порожина середньої частини кісток кінцівок заповнена жовтим кістковим мозком. Кістковий мозок містить 84 – 95 % ліпідів, 1 – 3 % білків, 4 – 12 % води. До складу ліпідної фракції входить 99,5 % тригліцеринів, 0,2 % фосфатидів, 0,32 % холестерину.

Відповідно до особливостей структури, характеру технологічного оброблення і напряму використання кістки скелету поділяють на трубчасті (кістки кінцівок), пластинчасті (кістки черепа, лопатки, тазові), кістки ребер, хрящів (табл. 4.2).

Таблиця 4.2. Масова частка хімічних речовин у кістках, %

| Вид кісток | Вода | Білки | Жир | Зола |
|------------|---------|---------|---------|---------|
| Хребці | 30 – 41 | 14 – 23 | 13 – 20 | 20 – 30 |
| Грудна | 48 – 53 | 16 – 21 | 13 – 16 | 14 – 17 |
| Стегнові | 24 – 30 | 16 – 20 | 22 – 24 | 30 – 33 |
| Ребра | 28 – 31 | 19 – 22 | 10 – 11 | 36 – 40 |
| Трубчасті | 15 – 23 | 17 – 23 | 13 – 24 | 40 – 50 |
| Кулаки | 17 – 32 | 14 – 21 | 18 – 33 | 28 – 36 |

Склад кісток помітно змінюється зі зміною вгодованості худоби: з підвищенням вгодованості підвищується вміст жиру і мінеральних речовин і змінюється вміст води.

Хрящова тканина складається із дуже розвиненої аморфної (основної) щільної речовини, в якій містяться клітини, найтонші волоконця, краплини жиру і гліцерину.

Хрящі мають різну будову залежно від виконуваної функції. Розрізняють гіаліновий (склоподібний), волокнистий (сполучнотканинний) і еластичний хрящі. За зовнішнім виглядом гіаліновий хрящ (наприклад, трахеї) — однорідна за будовою, напівпрозора, молочно-білого або синюватого кольору речовина.

У складі еластичного хряща (вухна раковина) переважають еластичні волокна, а у волокнистому хрящі містяться переважно колагенові волокна, об'єднані в паралельні пучки.

Хрящова тканина містить більше води і менше мінеральних речовин, ніж кісткова. Вона складається з 28 – 33 % сухої речовини, 17 – 20 % білкових речовин, 3 – 5 % жиру, 1,5 – 2,2 % мінеральних речовин.

Найважливішими складовими основної речовини хрящів є хондромукоїди, мукополісахариди (хондроїтинсульфатна кислота), колаген, а також інші органічні й мінеральні речовини.

Хрящі використовують на харчові потреби і для виготовлення желатину і клею.

Під час нагрівання хрящів у воді за температури 70 °С колаген переходить у желатин, а потім у желатози.

Великий вміст мукополісахаридів і мукопротеїдів у хрящі заважає його переробці для отримання желатину. Мукополісахариди і мукопротеїди не коагулюють при кип'ятінні, тому у разі неповного видалення з тканини можуть при нагріванні перейти в розчин разом із желатином. Наявність у розчині желатину глікополісахаридів і протеїдів зменшує його в'язкість і знижує міцність драглів, тому із хрящів важко отримати желатин і клей високої якості.

4.5. ВОДОЗВ'ЯЗУВАЛЬНА ЗДАТНІСТЬ М'ЯСА

Вода є природною складовою м'яса і певним чином зв'язана з його елементами, утворюючи стійкі структуровані системи. Форми і міцність зв'язку води із структурними елементами тканин зумовлюють здатність м'яса більш-менш міцно утримувати ту чи іншу кількість вологи. Кількість зв'язаної води та її розподілення за формами і міцністю зв'язку впливає на властивості м'яса, у тому числі на його консистенцію.

Оскільки кількісно переважальними компонентами м'яса є м'язова і сполучна тканини, їх водозв'язувальна здатність має найбільше практичне значення. Основний структурний матеріал цих тканин — білкові речовини, властивості й стан яких і визначають водозв'язувальну здатність м'яса.

М'язова тканина в природному стані містить до 75 % води. Більша її частина (близько 90 %) є у м'язових волокнах, інша — в міжклітинному просторі.

У середині волокна вода розподіляється нерівномірно: більша її частина зв'язана з білками міофібрил, менша — у саркоплазмі (в живих тканинах концентрація білків міофібрил 15 – 20 %, білків саркоплазми 25 – 30 %). Отже, водозв'язувальна здатність м'язової тканини залежить насамперед від стану білків міофібрил, міозину, актину і актоміозину.

У сполучній тканині води міститься менше (57 – 65 %, а в деяких різновидах, наприклад в ахіллових сухожиллях, лише 50 %). Більша частина води зв'язана з колагеном і еластином. Практичне значення має взаємодія води з колагеном.

Тенденція білків до зв'язування води пояснюється здатністю полярних груп білкової молекули до взаємодії з її диполями. До таких груп належать, по-перше, іонізовані (заряджені) групування бокових ланцюгів: $-\text{NH}_3^+$ і COO^- . Взаємодію води з ними називають *іонної адсорбцією*. По-друге, до них належать неіонізовані (незаряджені) групи бокових ланцюгів: $-\text{OH}$, $-\text{SH}$, $-\text{NH}-$ відповідних амінокислот і пептидних груп головних ланцюгів: $-\text{CO}-\text{NH}-$. Взаємодію з ними диполів води називають *молекулярною адсорбцією*. Вода, що зв'язується всіма переліченими групуваннями, фіксується адсорбцією, тому її називають *адсорбованою*, а самі групування — *гідрофільними центрами*.

Число іонізованих груп білка залежно від умов, в яких він перебуває, може змінюватися майже до нуля (ізоелектрична точка білка). Водночас змінюється значення іонної адсорбції. Число неіонізованих полярних груп, як правило, залишається незмінним. Практично незмінним є і значення молекулярної адсорбції. Завдяки цьому зберігається здатність білка зв'язувати певну кількість води і в ізоелектричній точці. Іонна адсорбція характеризується міцнішим іонним зв'язком диполів води із зарядженими групами білка, ніж молекулярна.

Велику частину адсорбційно-зв'язаної вологи в тваринних тканинах м'ясопродуктів становить волога, яка утворює сольватну оболонку молекул білкових речовин і гідрофільних колоїдів. Частина адсорбційної вологи входить до складу сольватних оболонок гідрофобних колоїдів.

М'ясо є складним структурним утворенням, тому його водозв'язувальна здатність залежить також від особливостей структури. У цьому розумінні структура має подвійне значення.

По-перше, низькомолекулярні розчинні речовини, які містить структура тканин (клітинні й міжклітинні мембрани, каркас білкових часточок) створюють у тканинах підвищений осмотичний тиск, сприяють припливу води в тканини. Таку воду називають *осмотично зв'язаною*.

Осмотично зв'язана волога є вільною в тому розумінні, що вона зумовлює дуже малу енергію зв'язку. Волога поглинається без виділення теплоти і стискання системи. Осмотично зв'язана волога дифундує в середині тканин у вигляді рідини через стінки клітин завдяки різниці концентрацій у середині і зовні клітин.

По-друге, структура тканин відрізняється сильно розвиненою системою пор і капілярів порівняно невеликого радіуса. Воду, що утримується системою капілярів, називають *капілярною*. Ця частина води міститься в капілярах (порах), середній радіус яких 10^{-7} м. Капілярна волога переміщується в тканинах як у вигляді рідини, так і у вигляді пари. Розрізняють два стани капілярної вологи: стиковий стан, коли вона перебуває у вигляді манжеток (защемлена вода), і канатний стан, коли краплі рідини з'єднуються між

собою (защеплені повітрям), утворюючи безперервну рідку плівку, що обволікає дисперсні частини тіла.

Таким чином, слід розрізняти три основні форми зв'язку води з м'ясом: адсорбовану, осмотичну і капілярну. Для кожної форми зв'язку води із структурними елементами характерна своя міцність і свій специфічний вплив на стан м'яса і м'ясопродуктів у процесах переробки і зберігання.

Водозв'язувальна здатність м'яса визначає властивості й поведінку м'яса за різних умов. Вона впливає на водозв'язувальну здатність м'ясопродуктів, вироблених з нього, і отже, на їхні властивості й вихід. Проте цей вплив важко піддається кількісній інтерпретації. Справа у тім, що навіть у межах однієї форми зв'язку її міцність і вплив на властивості тканин неоднаковий. Водночас залежно від умов і особливостей технологічного оброблення практичні наслідки змін водозв'язувальної здатності м'яса специфічні.

Під час автолізу м'яса зміна частки адсорбованої вологи призводить до перерозподілу води в ньому, внаслідок чого змінюється частка осмотичної вологи. За певних умов (розморожування, нагрівання м'яса) це впливає на кількість м'ясного соку, що відокремлюється. Тому першочергове значення мають зміни адсорбованої зв'язаної вологи.

При заморожуванні або сушінні, коли вода відокремлюється від інших компонентів тканин (кристалізацією або випаровуванням), усі форми зв'язку впливають на хід цих процесів хоча і не однаково. Те саме стосується і обводнення зневодненого м'яса.

У ковбасному виробництві має значення не тільки вплив усіх форм зв'язку, а й кількісне розподілення вологи за цими формами. Від цього залежить вихід і якість продукції. Тому з практичного погляду зручніше характеризувати водозв'язувальну здатність м'яса і м'ясопродуктів, керуючись передусім міцністю зв'язку адсорбованої вологи.

Залежно від конкретного значення до міцно зв'язаної вологи належать або більша частина адсорбованої і вологи мікрокапілярів, або також частина осмотичної вологи (при сушінні і заморожуванні). До слабозв'язаної (надлишкової) належить та частина вологи, яка може відокремитися під час технологічного оброблення з негативним впливом на якість і вихід продукту (втрати м'ясного соку при розморожуванні, відтік бульйону при варінні ковбас тощо).

Знаючи роль форми зв'язку вологи для кожного окремого випадку, можна зумовити зміщення рівноваги у бажаний бік, впливати на здатність складових часточок і структури тканин зв'язувати адсорбовану, капілярну і осмотичну вологу.

Кількість приєднаної води або водозв'язувальна здатність у тонкоподрібненій м'ясній сировині зумовлена переважно кількістю гідрофільних центрів у білків, що, в свою чергу, залежить від:

- ♦ природи білка (глобулярний і фібрилярний) і його стану;

- ♦ кількості білка в системі;
- ♦ рН середовища, при рН близько 5,4 зв'язування води мінімальне. На практиці зміщення рН у нейтральний бік здійснюється введенням у фарш лужних фосфатів;
- ♦ ступеня взаємодії білків одного з одним, у процесі посмертного задубіння в результаті утворення актоміозинового комплексу, що супроводжується блокуванням полярних груп, вологозв'язувальна і емульгуюча здатність різко знижується;
- ♦ наявності нейтральних солей, а саме кухонної солі, наявність якої підвищує розчинність актину і міозину, перешкоджає їх комплексуванню і, отже, збільшує водозв'язування;
- ♦ температури середовища; підвищення температури середовища понад 42 – 45 °С призводить до денатурації білків, їх агрегування і зменшення кількості гідрофільних груп;
- ♦ ступеня подрібнення м'язової тканини; збільшення ступеня гомогенізації забезпечує руйнування м'язових волокон, вихід з них білків і таким чином збільшує можливість контакту з водою.

4.6. ФІЗИЧНІ ВЛАСТИВОСТІ М'ЯСА

Теплофізичні властивості м'яса (теплопровідність, теплоємність і температуропровідність) визначають характер і швидкість перебігу теплових процесів, які застосовують для отримання продуктів з новими якісними показниками. Більшість м'ясопродуктів за нормальних умов класифікують як колоїдні капілярно-пористі тіла.

Складна будова, наявність фазових переходів, а також біологічний характер походження роблять визначення теплофізичних і масо-вологообмінних характеристик дуже складним і здебільшого досить наближеним процесом.

Теплопровідність м'яса залежить не тільки від його стану, а й від напрямку теплопотоків відносно поздовжньої осі м'язових волокон: теплопровідність м'язової тканини в напрямку, паралельному волокнам, становить близько 0,88 теплопровідності у напрямку, перпендикулярному до волокон. Коефіцієнт теплопровідності м'язової тканини пісної яловичини дорівнює 0,5 Вт/(м·К), свинини напівжирної — 0,33, курятини — 0,41 Вт/(м·К).

Ж. Фур'є встановив закон теплопровідності й поклав в основу лінійний зв'язок між тепловим потоком і температурним градієнтом:

$$\vec{g} = -\lambda \nabla \theta,$$

де \vec{g} — тепловий потік, Вт; λ — коефіцієнт теплопровідності, Вт/(м·К); $\nabla \theta$ — градієнт температур, К/м.

Теплоінерційні властивості продукту характеризуються коефіцієнтом температуропровідності, м²/с:

$$\alpha = \lambda / C\rho,$$

де C — питома теплоємність, Дж/(кг·К); ρ — густина продукту, кг/м³.

Коефіцієнт температуропровідності практично не залежить від вологості продукту, якщо вона більша за гігроскопічну. За вологості, нижчої за гігроскопічну, вологість значно впливає на теплоємність.

Аналогічно теплопровідності, де перенесення теплоти відбувається від більш нагрітого до менш нагрітого тіла, маса також переноситься за наявності різниці потенціалу перенесення речовини. Рівняння перенесення речовини має такий вигляд:

$$\overline{q}_m = \lambda_m \nabla \theta_m,$$

де \overline{q}_m — вектор густини потоку вологи, кг/м²; λ_m — коефіцієнт вологопровідності, кг/м³ од.потенціалу; $\nabla \theta_m$ — градієнт потенціалу речовини, од.потенціалу/м.

Залежно від виду перенесення градієнт потенціалу речовини пропорційний градієнту тиску пари або градієнту капілярного потенціалу, або градієнту осмотичного тиску. Коефіцієнт теплопровідності, або коефіцієнт дифузії вологи, визначають за формулою

$$\alpha_m = \lambda_m / (C_m \rho).$$

Теплофізичні показники м'яса залежать від вмісту вологи та жиру.

Зведенні дані значень теплофізичних властивостей м'яса наведено в табл. 4.3.

Таблиця 4.3. Теплофізичні властивості м'яса

| Вид м'яса | W ₁ , % | Ж, % | ρ , кг/м ³ | C , Дж/(кг·К) | λ , Вт/(м·К) | $\alpha \cdot 10^8$, м ² /с |
|-------------------------------|--------------------|------|----------------------------|-----------------|----------------------|---|
| Яловичина: | | | | | | |
| вищий сорт | — | — | 1062 | 3517 | 0,455 | 12,3 |
| I сорт | — | — | 1087 | 3601 | 0,49 | 12,5 |
| Філе пісне | 75 | 0,9 | 1158 | 3517 | 0,50 | 12,6 |
| Свинина напівжирна | — | — | 1030 | 3056 | 0,33 | 10,6 |
| Ніжки пісні | 72 | 6,1 | 1158 | 3475 | 0,50 | 13,0 |
| Курятина | — | — | 1030 | 3307 | 0,41 | 12,0 |
| М'ясо курчат | 69 – 75 | — | 1070 | 3559 | 0,415 | 10,9 |
| Індиче м'ясо | — | — | 1070 | 3517 | 0,519 | 13,8 |
| Ковбаса Любител-ська (варена) | — | — | 1012 | 3770 | 0,46 | 12,5 |
| Сосиски Молочні | 70,6 | 15,4 | 1030 | 3900 | 0,48 | 12,4 |

Підвищення вологості зумовлює характерні зміни теплофізичних властивостей не тільки м'яса, а й продуктів його переробки.

4.7. ЕЛЕКТРОФІЗИЧНІ ВЛАСТИВОСТІ М'ЯСА

М'ясо можна розглядати як двофазну систему. Одна з фаз — міжклітинна тканина — зображується напівпровідником з переважальними діелектричними властивостями, причому вважають, що ця фаза дуже стійка в живому організмі і мінлива в мертвому. Друга фаза — це внутрішньоклітинна речовина, що є електролітом.

Електрофізичні властивості відображають структурно-механічні й біохімічні зміни в м'ясі. Структурно-механічні характеристики є функцією багатьох факторів, серед яких важливе значення мають вологість і ступінь подрібнення продукту. Ці самі показники впливають і на електрофізичні характеристики. Меншою мірою, проте цілком визначено впливає на електрофізичні властивості зміна стану тканин унаслідок біохімічних процесів. Насправді, якщо розглядати клітини в живому організмі певною мірою електрично ізольованими одна від одної (наприклад, оболонка еритроцита має діелектричну сталу, яка дорівнює 2) можна вважати, що в результаті післязабійних процесів, що відбуваються в м'язовій тканині, діелектричні властивості клітинних оболонок мають порушуватися, а внаслідок деструкції тканин — утворюватися низькомолекулярні речовини, які «згладжуватимуть» емісійний ефект.

Електропровідність клітинних утворень незначно впливає на загальну електропровідність системи (всього 2 – 4 %). Безпосередньо через клітину проходить невеликий струм.

Визначені дані питомої електропровідності для подрібненого м'яса і м'ясного соку, що отримали пресуванням м'яса під тиском $203 \cdot 10^5$ Па, вказують на їх подібність як за абсолютним значенням, так і за температурою (табл. 4.4).

Таблиця 4.4. Питома електропровідність складових м'яса (И.О. Рогов та ін., 1988)

| Температура, °С | Питома електропровідність $z \cdot 10^2$, См/см | |
|-----------------|--|---------------|
| | подрібненої яловичини | м'ясного соку |
| 25 | 0,62 | 0,65 |
| 30 | 0,65 | 0,69 |
| 35 | 0,68 | 0,74 |
| 40 | 0,72 | 0,77 |
| 45 | 0,75 | 0,80 |

Подібна картина спостерігається при вимірюванні електропровідності крові.

Електропровідність крові залежить від вмісту вологи:

| | | | | | | |
|---|------|-------------|------|------|------|------|
| Вміст води, % | 86,6 | 82,5 – 78,9 | 76,3 | 72,5 | 70,2 | 66,6 |
| Електропровідність крові $\cdot 10^2$, См/см | 0,17 | 0,28 – 0,36 | 0,25 | 0,41 | 0,38 | 0,32 |

4.8. ЗМІНИ ВЛАСТИВОСТЕЙ М'ЯСА ПІД ЧАС АВТОЛІЗУ

Після забою тварини, через припинення потрапляння кисню, відсутність кислотних перетворень і кровообігу, гальмування синтезу і виробництва енергії, накопичення в тканинах кінцевих продуктів обміну і порушення осмотичного тиску в клітинах у м'ясі відбувається саморозпад життєвих систем і самовільний розвиток ферментних процесів, які зберігають свою каталітичну активність тривалий час.

У результаті їх розвитку тканинні компоненти розпадаються, змінюються якісні характеристики м'яса (механічна міцність, рівень водозв'язувальної здатності, смак, колір, аромат) і його стійкість до мікробіологічних процесів.

Властивості м'яса змінюються у певній послідовності відповідно до основних етапів автолізу (парне м'ясо — посмертне задубіння (Rigor mortis) — послаблення посмертного задубіння і визрівання — глибокий автоліз). Його якісні показники при цьому істотно відрізняються. Парне нормальне м'ясо (до 3 год після забою) має добру консистенцію і високу водозв'язувальну здатність (рис. 4.6).

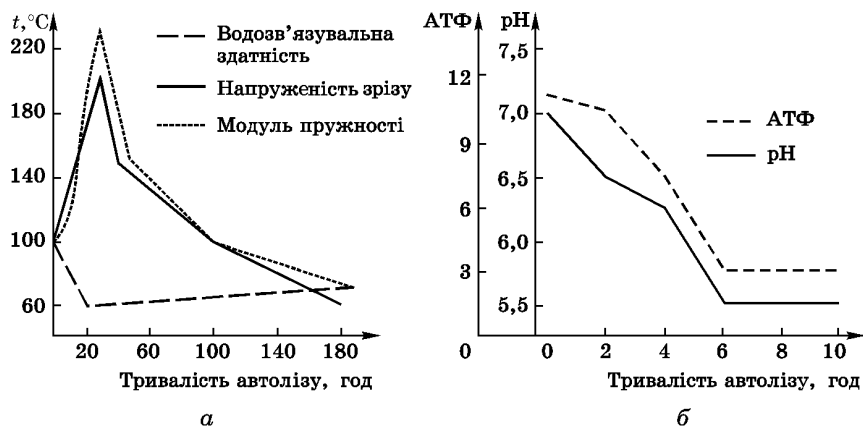


Рис. 4.6. Зміни функціональних властивостей м'яса під час автолізу:

а — водозв'язувальної здатності, напруженості зрізу та модуля пружності під час автолізу; б — активної кислотності рН та вмісту аденозинтрифосфornoї кислоти

Упродовж першої доби після забою розвиток автолізу призводить до різкого зниження водозв'язувальної здатності, зростання механічної міцності, зниження рН від 6,5 – 7,0 до 5,5 – 5,6, погіршення смаку і запаху.

На стадіях визрівання м'ясо частково відновлює свої властивості, хоча і не досягає рівня парного. Після двох або більше діб зберігання у м'ясі істотно поліпшуються всі ці характеристики, причому збільшення температури середовища прискорює процес визрівання.

Основою автолітичних перетворень м'яса є зміни вуглеводної системи, системи ресинтезу АТФ, стану міофібрилярних білків, що входять у систему скорочення.

Оскільки кисень не потрапляє в організм тварин після забою, ресинтез глікогену в м'ясі відбуватися не може, тому починається його анаеробний розпад, який здійснюється у результаті фосфоролізу і амілолізу з утворенням молочної кислоти і глюкози (рис. 4.7). Швидкість гліколізу можна регулювати: введення хлориду натрію в парне м'ясо пригнічує процес, використання електристимулювання — прискорює. Інтенсивний зажиттєвий розпад глікогену може спричинити стресові ситуації у тварин.

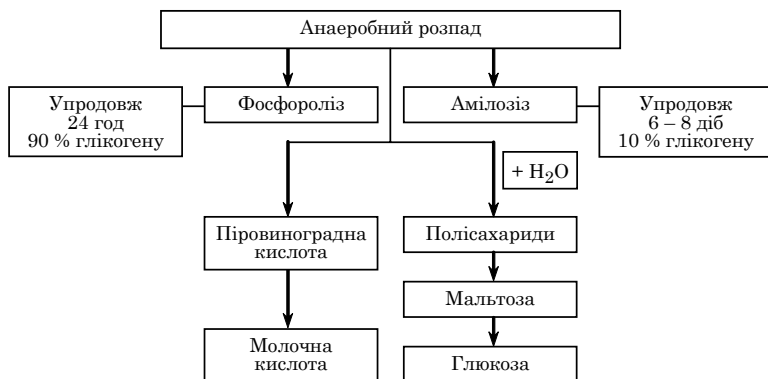


Рис. 4.7. Скорочена схема анаеробного розпаду глікогену

Через 24 год гліколіз припиняється внаслідок вичерпання запасів АТФ і накопичення молочної кислоти, яка приглушує фосфороліз.

Ферментативний розпад глікогену є пусковим механізмом для розвитку наступних фізико-хімічних і біохімічних процесів. Накопичення молочної кислоти призводить до зміщення рН у кислий бік від 7,2 – 7,4 до 5,4 – 5,8 (див. рис. 4.6), у результаті чого:

- ♦ збільшується стійкість м'яса до дії гнильних мікроорганізмів;
- ♦ знижується розчинність м'язових білків (ізоточка рН 4,7 – 5,4), рівень їх гідратації, водозв'язувальна здатність;
- ♦ набухає колаген сполучної тканини;
- ♦ підвищується активність катепсинів (оптимум діяльності рН 5,3), що спричинює гідроліз білків на пізніших стадіях автолізу;

- ♦ руйнується бікарбонатна система м'язової тканини з виділенням вуглекислого газу;
- ♦ створюються умови для інтенсифікації реакцій кольороутворення внаслідок переходу в міоглобін двохвалентного заліза в тривалентне;
- ♦ змінюється смак м'яса;
- ♦ активізується окиснення ліпідів.

На першій стадії автолізу важливе значення має рівень вмісту в м'ясі енергоємної АТФ, внаслідок дефосфорилювання (розпаду) якої здійснюється фосфороліз глікогену. Одночасно енергія дефосфорилювання забезпечує скорочення міофібрилярних білків.

Для м'яса в післязайний період характерне безперервне зниження концентрації АТФ (див. рис. 4.6). Внаслідок зменшення запасів АТФ у м'ясі не вистачає енергії для відновлення стану релаксації волокон, що скоротилися.

Накопичення молочної (і фосфорної) кислоти, як зазначалося, істотно впливає на стан м'язових білків, що, в свою чергу, визначає технологічні властивості м'яса, консистенцію, водозв'язувальну здатність, емульгуючі й адгезійні показники.

Сутність цих змін пов'язана переважно з утворенням актоміозинового комплексу і залежить від наявності в системі енергії і йонів кальцію (Ca^{++}).

Безпосередньо після забою кількість АТФ у м'ясі велика, Ca^{++} зв'язаний з саркоплазматичною сіткою м'язового волокна, актин перебуває в глобулярній формі і не зв'язаний з міозином, що зумовлює послабленість волокон, велику кількість гідрофільних центрів і високу водозв'язувальну здатність актину і міозину. Зміцуння рН м'яса в кислий бік запускає механізм перетворення міофібрилярних білків:

- ♦ змінюється проникність мембран міофібрил;
- ♦ іони кальцію виділяються з каналу саркоплазматичного ретикулула, концентрація їх у саркоплазмі зростає;
- ♦ іони кальцію підвищують АТФ-активність міозину;
- ♦ глобулярний Г-актин переходить у фібрилярний (Ф-актин);
- ♦ енергія розпаду АТФ використовується при взаємодії міозину з фібрилярним актином з утворенням актоміозинового комплексу (рис. 4.8).

Результатом скорочення є зростання твердості м'яса, зменшення еластичності й рівня водозв'язувальної здатності. Зміщення рН у кислий бік і руйнування лізосомальних мембран сприяє збільшенню загальної активності тканинних ферментів — катепсинів. При цьому виникають умови для протеолітичного гідролізу м'язових білків на стадії визрівання м'яса. Крім цього, за наявності Ca^{++} м'язова протеаза зумовлює дезінтеграцію структур міофібрил у ділянки Z-ліній. Під впливом тканинних ферментів та утворених під час розпаду АТФ легко гідролізованих фосфатів поступово відбувається дисоціація актоміозинового комплексу.

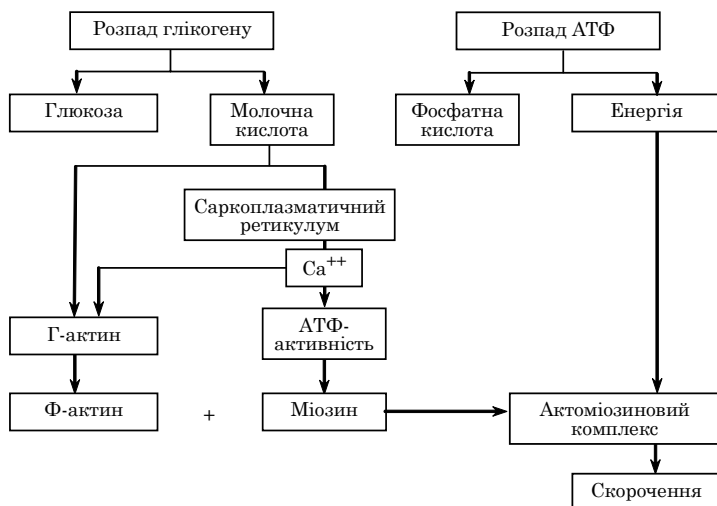


Рис. 4.8. Схема утворення актоміозинового комплексу і скорочення м'язів

Слід зазначити, що характер розвитку автолізу в білих і червоних м'язових волокнах м'яса дещо відрізняється.

Червоні волокна характеризуються повільним скороченням і значною тривалістю процесу на відміну від білих.

У процесі тривалого визрівання м'яса істотно поліпшуються органолептичні й технологічні характеристики.

На ранніх стадіях автолізу м'ясо не має вираженого смаку і запаху. Залежно від температури зберігання смак і аромат м'яса з'являється лише на 3 – 4-ту добу, завдяки накопиченню продуктів ферментативного розпаду білків і пептидів (глутамінова кислота, треонін, сірковмісні амінокислоти), нуклеотидів (інозин, гіпоксантин та ін.), вуглеводів (глюкоза, фруктоза, піровиноградна і молочна кислота), ліпідів (низькомолекулярні жирні кислоти), а також креатину, креатиніну та інших азотистих екстрактивних речовин.

Термін визрівання м'яса залежить від виду тварин, частини туші, вгодованості й температурного режиму зберігання.

Як правило, в м'ясі з нормальним розвитком автолізу його ніжність і водозв'язувальна здатність досягають оптимуму через 5 – 7 діб зберігання за температури 0 – 2 °С, органолептичні показники — на 10 – 14-ту добу. В зв'язку з цим тривалість витримування вибирають залежно від способу подальшого технологічного використання сировини.

Сировина на 13 – 15-ту добу визрівання придатна для виготовлення практично будь-яких видів ковбас, напівфабрикатів і солених виробів.

Найкращий вид сировини для натуральних напівфабрикатів — м'ясо з періодом витримування 7 – 10 днів визрівання. Парне м'ясо рекомендується використовувати для виробництва емульгованих (варених) ковбас і солених виробів зі свинини. Білки парного м'яса мають найбільшу водозв'язувальну і емульгуючу здатність, розварюваність колагену максимальна.

Ці обставини забезпечують високий вихід готової продукції і знижують вірогідність утворення дефектів за теплового оброблення. В перші години після забою м'ясо бактерицидне і вміщує незначну кількість мікроорганізмів.

З економічного погляду використання парного м'яса також має істотні переваги завдяки зниженню витрат холодильних емкостей і енергетичних витрат. Проте робота з парним м'ясом потребує як високої оперативності технологічного процесу (інтервал від моменту забою до стадії термооброблення готових виробів не повинен перевищувати 3 год), так і використання спеціальних способів, спрямованих на затримання ходу гліколізу і процесу взаємодії актину з міозином.

Такими способами є:

- ♦ швидке заморожування обваленого парного м'яса (без або після попереднього подрібнення) введенням твердої вуглекислоти;
- ♦ обвалювання парного м'яса, швидке подрібнення і соління з введенням 2 – 4 % хлориду натрію;
- ♦ введення розсолів через кровноосну систему одночасно із знекровленням під час забою тварин;
- ♦ ін'єктування розсолів у відруб безпосередньо після розбирання парних туш;
- ♦ використання сублімаційного сушіння парного м'яса.

Усе це дає змогу ліквідувати або звести до мінімуму наслідки посмертного задубіння.

Під час автолізу також змінюються білки сполучної тканини. Так, розварюваність колагену в парному м'ясі максимальна, а на стадії задубіння різко зменшується. Під час визрівання м'яса ступінь термічної дезагрегації колагену поступово підвищується.

Специфічні властивості м'яса під час автолізу з вадами DFD і PSE. Нині питання цілеспрямованого використання сировини з урахуванням характеру автолізу набуло особливого значення, оскільки істотно зросла кількість тварин, які потрапляють на переробку після відгодівлі на промислових комплексах. У цих тварин після забою в м'язовій тканині виявляються значні відхилення від звичайного розвитку автолітичних процесів.

У зв'язку з цим розрізняють м'ясо з високим кінцевим значенням рН (DFD) і ексудативне м'ясо (PSE) з низьким значенням рН.

М'ясо з ознаками DFD (темне, тверде, сухе) через 24 год після забою має рівень рН понад 6,3, темне забарвлення, грубу структуру волокон, високу водозв'язувальну здатність, підвищену липкість. Воно характерне для молодняка великої рогатої худоби, який зазнає впливу різних видів тривалого стресу до забою внаслідок зажиттєвого розпаду глікогену. Кількість утвореної після забою молочної кислоти в м'ясі таких тварин невелика, міофібрилярні білки в м'ясі DFD добре розчиняються.

Високе значення рН обмежує тривалість його зберігання, тому м'ясо DFD є непридатним для виробництва сирокоччених виробів.

Проте завдяки високій водозв'язувальній здатності його доцільно використовувати для виробництва емульгованих (варених) ковбас, солених виробів, швидкозаморожених напівфабрикатів.

Екsudативне м'ясо PSE (бліде, м'яке, водянисте) характеризується світлим забарвленням, м'якою пухкою консистенцією, виділенням м'ясного соку внаслідок зниження водозв'язувальної здатності, кислим смаком.

Ознаки PSE найбільше має свинина, яку отримують після забою тварин з інтенсивною відгодівлею і обмеженим рухом при утриманні.

Поява ознак PSE може зумовлюватися генетичними наслідками, впливом короткочасних стресів, надмірною збудженістю тварин.

Найчастіше м'ясо з ознаками PSE отримують у літній період часу. Насамперед екsudативності підлягають найцінніші частини туші: довгастих м'яз і окости.

Після забою таких тварин у м'язовій тканині відбувається інтенсивний розпад глікогену, посмертне задубіння настає швидше.

Упродовж 60 хв значення рН м'яса знижується до 5,2 – 5,5, проте оскільки у цей період температура сировини зберігається на високому рівні, відбувається конформація саркоплазматичних білків і їх взаємодія з білками міофібрил. У результаті цього змінюються стан і властивості м'язових білків, різко знижується водозв'язувальна здатність сировини.

М'ясо з ознаками PSE через низькі значення рН (5,0 – 5,5) і водозв'язувальної здатності є непридатним для виробництва емульгованих (варених) ковбас, варених і сирокоччених окостів, що призводить до погіршення органолептичних характеристик готових виробів (світле забарвлення, кислуватий присмак, жорстка консистенція, знижена соковитість), зниження їх виходу.

Однак у поєднанні з м'ясом нормальної якості або із соєвим ізолятом воно стає придатним для виготовлення емульгованих і сирокоччених ковбас, січених і панірованих напівфабрикатів та інших видів м'ясних виробів.

Контроль за якістю сировини, яку отримують при первинній переробці худоби, здійснюють визначенням рН м'яса через 1 – 2 год після забою.

При цьому в деяких країнах додаткове сортування сировини на категорії проводять саме з урахуванням рівня рН: першої — 5,0 – 5,5; другої — 5,6 – 6,2; третьої — 6,3 і вище.

Щоб запобігти появі м'яса з ознаками PSE, рекомендується використовувати парне м'ясо (з мінімальним витриманням сировини після забою) після його розбирання, обвалування і соління. Введення хлориду натрію в парне м'ясо пригнічує розвиток глікогенолізу і цим унеможливує утворення ескудативності.

Властивості м'яса змінюються під дією фізичних, хімічних, механічних та біологічних факторів. З цієї метою використовують, наприклад, вплив на м'ясо імпульсів електричного струму. Принцип електростимуляції ґрунтується на зменшенні в м'язах запасів речовин, що є носіями енергії (АТФ, креатинфосфатів), штучним скороченням м'язів, спричиненим впливом електричних імпульсів. При цьому в 2 – 2,5 рази збільшується швидкість гліколізу, прискорюється початок настання процесу задубіння, інтенсифікується розпад м'язових волокон.

Механізм впливу електричного струму на м'язову тканину після забою полягає в тому, що під впливом електричного імпульсу, який передається по аксонам нервових клітин, або прямим подразненням мембран, м'язового волокна, іони Ca^{++} виходять із саркоплазматичного ретикулула, стимулюють АТФ-активність міозину, що зумовлює розщеплення АТФ до АДФ і далі, створюючи енергію для скорочення білків.

Відновлення АТФ відбувається за рахунок енергії розпаду глікогену до молочної кислоти, накопичення якої зміщує рН м'язової тканини в кислий бік, прискорюючи посмертне задубіння м'язів.

Завдяки швидкому зниженню рН при електростимуляції (рН досягає рівня 5,9–6,0 через 1–2 год після забою) протеолітичні ферменти активізуються швидше за вищих температур туші, ніж за звичайних умов.

Активне скорочення м'язів під дією електричних імпульсів спричинює розрив міжланцюгових зв'язків колагену, фізичну деструкцію м'язових волокон, що дає змогу значно підвищити ніжність м'яса.

Контролюють завершення процесу електростимуляції за зміною (зниження до мінімуму) значення рН.

Найкращий ефект отримують при застосуванні електростимуляції безпосередньо після забою (не пізніше ніж через 1,5 год після забою), коли нервова система тварин ще може сприймати електричні імпульси і зумовлювати скорочення м'язів.

Використання електростимуляції дає можливість скоротити тривалість визрівання яловичини за температури 0 – 2 °С до 5 – 7 діб.

4.9. ПОЖИВНА ЦІННІСТЬ М'ЯСА

Поживна цінність м'яса залежить від кількісного співвідношення вологи, білка, жиру, вмісту незамінних амінокислот, полі-

ненасичених жирних кислот, вітамінів групи В, мікро- і макроелементів, а також органолептичних показників м'яса.

Білкові речовини передусім визначають поживну цінність і важливі функціональні властивості м'язової тканини.

Поживність визначається біологічною цінністю і засвоюваністю речовин, що входять до складу їжі. Біологічна цінність білкових речовин пов'язана з їх здатністю бути вихідним матеріалом для побудови важливих елементів організму білкового походження — тканин, ферментів, гормонів.

Біологічна цінність визначається тією частиною засвоєного організмом білка, яка здатна задовольнити його потреби в синтезі необхідних білкових сполук і компенсації витрат на функціональну діяльність органів.

Оскільки організм людини не здатен синтезувати деякі обов'язкові для синтезу його тканин амінокислоти, ці амінокислоти мають надходити в складі незамінного білкового мінімуму. До нього повинна входити певна кількість несинтезованих, незамінних амінокислот: валін, триптофан, лейцин, лізин, ізoleyцин, аргінін, гістидин, треонін, метіонін, цистин, фенілаланін, тирозин.

Із них аргінін і гістидин синтезуються частково, в кількості, достатній для покриття потреб дорослого, але недостатній для підростаючого організму. Тирозин може бути замінений фенілаланіном, а цистин — метіоніном. Тому вони є умовно незамінними амінокислотами. Білкові речовини, до складу яких не входить хоча б одна з життєво необхідних амінокислот чи містяться їх у дуже незначній кількості, яка не може забезпечити нормальну діяльність організму, належать до неповноцінних. Тому, визначаючи поживну цінність білкових продуктів, у тому числі м'яса і м'ясних продуктів, потрібно виходити насамперед з того, якою мірою кількісне співвідношення незамінних амінокислот, що містяться в них, наближається до оптимального, визначеного міжнародною комісією ФАО/ВОЗ, а також від сумарного співвідношення незамінних і замінних амінокислот.

Амінокислотний стан білкових речовин може змінюватися залежно від виду, статі, віку і навіть фізіологічного стану тварин перед забоем. Так, у мускулатурі самців дещо більше аргініну і цистину, в глобулінах самок — гістидину.

У м'ясі теляти міститься більше гістидину і лізину і менше аргініну, ніж у м'ясі дорослого бика. З цих причин амінокислотна характеристика білків м'язової тканини може виражатися лише приблизними усередненими цифрами.

Співвідношення вмісту в м'язовій тканині незамінних амінокислот наближається до оптимального. Тому м'язову тканину продуктивних тварин потрібно розглядати як основне джерело білкових ресурсів харчування і як найціннішу складову м'яса.

Щодо неповноцінних білків і еластину, в складі яких немає триптофану і дуже мало метіоніну, то їх біологічна цінність і роль

у харчуванні визначається тим, що в певному сполученні з іншими білками м'язової тканини вони можуть компенсувати недостатню кількість незамінних амінокислот із числа тих, які вони вміщують в достатній кількості.

Засвоюваність білкових речовин у реальних умовах харчування залежить від багатьох факторів, в тому числі від фізико-хімічного стану білка, його здатності розщеплюватися ферментами травлення, хімічного складу їжі, а саме вмісту в ній жиру, наявності в їжі речовин, що впливають на засвоєння (наприклад, смакових і ароматичних), способу оброблення їжі.

Більшість білків м'язової тканини легко розщеплюються пепсином і хімотрепсином. Проте засвоюваність організмом продуктів, що утворюються при розщепленні, зокрема незамінних амінокислот, неоднакова і залежить від природи білкових речовин. Так, із незамінних і умовно замінних амінокислот ячного білка, який засвоюється більш ніж на 90 %, триптофан використовується на 88,2 %. Із амінокислот, білків баранини триптофан, цистин і тирозин використовуються на 85 – 87 %.

Отже, поживна цінність білкових речовин визначається ступенем їх розщеплення і окиснення в катаболічних процесах і використання під час анаболізму. За деякими даними різні види м'яса характеризуються таким коефіцієнтом використання в анаболізмі: телятина — 62 %, яловичина — 69, свинина — 74, сполучна тканина, що міститься в м'ясі, — 25 %.

Для покриття потреб організму потрібно приблизно вдвічі менше тваринного білка, ніж рослинного.

Визначаючи біологічну цінність білків, крім урахування ступеня збалансованості незамінних амінокислот, беруть до уваги рівень гідролізу білків харчовими ферментами.

Про поживну цінність м'яса роблять висновок за «якісним білковим показником», який є співвідношенням триптофану (індексу повноцінних білків м'язової тканини) до оксипроліну (показника неповноцінних сполучнотканинних білків). Якість м'яса характеризується також за співвідношенням вода — білок, жир — білок, вода — жир. Між вмістом вологи і жиру існує зворотна кореляційна залежність.

Поживна цінність жирової тканини зумовлена переважно вмістом жирів, що є джерелом енергії (при окисненні 1 г жиру утворюється 38,55 кДж енергії). Разом з жиром до організму потрапляють такі цінні біологічні речовини, як поліненасичені жирні кислоти, фосфати, жиророзчинні вітаміни, стеарини. Для засвоєння організмом жиророзчинних вітамінів, що потрапляють з інших джерел, наявність у кишках жирів є обов'язковою умовою.

У тваринних жирах переважають тригліцерини (складні ефіри гліцерину і жирних кислот), вміст моно- і дигліцеринів незначний. Кількісний вміст у жирах незамінних поліненасичених жирних кислот значною мірою визначає їх біологічну цінність, оскільки

ки лінолева та ліноленова жирні кислоти не синтезуються організмом людини, а арахідонова кислота синтезується тільки з ліноленової. Ці жирні кислоти належать до незамінних.

До комплексу показників, що визначають поживну цінність м'яса, входять також органолептичні показники: колір, смак, запах, консистенція та ін.

Колір м'яса залежить від концентрації міоглобіну в м'язовій тканині та стану білкової частини макромолекули — глобіну.

На забарвлення переробленого м'яса можуть впливати продукти, що виникають у результаті реакції меланоїдиноутворення.

Жир, що входить до складу м'яса, за наявності каротиноїдних пігментів може набувати жовтуватого відтінку.

Однією з важливих характеристик м'яса є його консистенція — ніжність та соковитість, яка залежить від наявності сполучної тканини, вмісту внутрішньом'язового жиру, розміру м'язових пучків і діаметра м'язових волокон, стану м'язових білків — ступеня їх гідратації, асоціації міозину і актину, рівня деструкції білків. На ніжність м'яса впливає не тільки загальний вміст сполучної тканини, а й співвідношення в ній колагену і еластину, ступеня поліаризації основної речовини — нуклеополісахаридів.

Запах і смак м'яса залежать від кількості і складу екстрактивних речовин, наявності летких компонентів і тих перетворень в їхньому складі, які виникають під час теплового оброблення. На формування смакоароматичних характеристик м'яса впливають глутатіон, карнозин, ансерин, глутамінова кислота, треонін, сірковмісні амінокислоти, продукти розпаду нуклеотидів, креатин, креатинін, широкий спектр летких компонентів (сірковмісні, азотовмісні, карбонільні сполуки, жирні кислоти, кетокислоти, продукти реакції меланоїдиноутворення).

Хімічний і морфологічний склад м'яса, його органолептичні особливості залежать від виду, породи, статі, віку, вгодованості, технології вирощування і відгодівлі тварин, частин туші.

Вплив видових особливостей на якість м'яса. На промислову переробку потрапляє велика та дрібна рогата худоба, свині, кури, гуси, качки, індики.

М'ясо різних тварин відповідно до особливостей морфологічного складу відрізняється за вмістом води, білка і жиру, а також за енергетичною цінністю (табл. 4.5).

Так, свинина має ніжнішу консистенцію, підвищений вміст жирової тканини, специфічний приємний аромат і смак. Завдяки цьому промислове значення свинини визначається вмістом як м'язової, так і жирової тканини.

Розділ 4. Морфологічний і хімічний склад ... м'яса і м'ясних продуктів

Таблиця 4.5. Масова частка хімічних речовин в основних видах м'яса (Й.О. Рогов та ін., 1988)

| М'ясо | Вміст, г на 100 г істівної частини | | | | Енергетична цінність, кДж |
|-----------|------------------------------------|-------|------|------|---------------------------|
| | води | білка | жиру | золи | |
| Яловичина | 67,7 | 18,9 | 12,4 | 1,0 | 782 |
| Баранина | 67,7 | 16,3 | 15,3 | 0,8 | 849 |
| Свинина | 51,6 | 14,6 | 33,0 | 0,8 | 1485 |
| Кури | 61,9 | 18,2 | 18,4 | 0,8 | 1008 |
| Гуси | 45,0 | 15,2 | 39,0 | 0,8 | 1724 |
| Качки | 45,6 | 15,8 | 38,0 | 0,6 | 1695 |

Яловичина має грубіші м'язові волокна, яскравий колір, містить менше екстрактивних речовин, тугоплавкий жир. Технологічне значення яловичини полягає в наявності водо- і солерозчинних білків.

Унаслідок особливостей кількісного співвідношення м'яких тканин яловичина, баранина і свинина мають певні відмінності у складі незамінних і замінних амінокислот (табл. 4.6).

Таблиця 4.6. Масова частка амінокислот в основних видах м'яса (І.М. Скуріхін, 1987)

| Амінокислоти | Вміст, мг на 100 г | | |
|---------------|--------------------|------------|-----------|
| | в яловичині | у баранині | у свинині |
| Незамінні | 7131 | 5778 | 5619 |
| У тому числі: | | | |
| валін | 1035 | 820 | 831 |
| ізолейцин | 782 | 754 | 708 |
| лейцин | 1478 | 1116 | 1074 |
| лізин | 1589 | 1235 | 1239 |
| метіонін | 445 | 356 | 342 |
| треонін | 803 | 688 | 654 |
| триптофан | 210 | 198 | 191 |
| фенілаланін | 796 | 611 | 580 |
| Замінні | 11 292 | 9682 | 8602 |
| У тому числі: | | | |
| аланін | 1086 | 1021 | 773 |
| аргінін | 1046 | 993 | 879 |
| аспарагінова | 1771 | 1442 | 1322 |
| гістидин | 710 | 480 | 575 |
| гліцин | 937 | 865 | 695 |
| глутамінова | 3073 | 2459 | 2224 |
| оксипролін | 290 | 295 | 170 |
| пролін | 685 | 741 | 650 |
| серин | 780 | 657 | 611 |
| тирозин | 658 | 524 | 520 |
| цистин | 259 | 205 | 183 |
| Всього | 18 429 | 15 460 | 14 221 |

Примітка. Дані, наведені для яловичини і баранини першої категорії та м'ясної свинини.

Істотних відмінностей у перетравлюваності білків різних видів м'яса не встановлено. Коефіцієнт засвоюваності організмом людини яловичини в середньому становить 82 – 83 %.

Різні види м'яса відрізняються за складом ліпідів і вмістом жирних кислот (табл. 4.7), а також за кількістю вітамінів.

Таблиця 4.7. Масова частка ліпідів і жирних кислот у м'ясі тварин (Й.О. Рогов та ін., 1988)

| Ліпіди і жирні кислоти | Вміст, г на 100 г істотної частини | | |
|---|------------------------------------|----------|---------|
| | яловичини | баранини | свинини |
| Тригліцерини | 13,10 | 15,30 | 32,00 |
| Фосфоліпіди | 0,80 | 0,88 | 0,84 |
| Холестерин | 0,07 | 0,07 | 0,07 |
| Есенціальні поліненасичені жирні кислоти: | | | |
| лінолева | 0,35 | 0,33 | 3,28 |
| ліноленова | 0,12 | 0,14 | 0,22 |
| арахідонова | 0,017 | 0,016 | 0,14 |

Вплив віку тварин на якість м'яса. У процесі росту тварин і птиці збільшується їхня маса, змінюється морфологічний і хімічний склад м'яса, фізико-хімічні, структурно-механічні властивості і органолептичні показники.

За даними спостерігачів за формуванням якості яловичини в період до 15-місячного віку, приріст м'язової тканини відбувається значно інтенсивніше, ніж кісткової. Після цього періоду темп росту м'язової тканини сповільнюється і збільшується жировідкладення. Відповідно до цього в м'ясі підвищується вміст жиру і збільшується кількість вологи.

Виходячи із співвідношення основних компонентів м'яса, найсприятливішим для його якості є вік тварини між 12 і 18 місяцями. У свиней оптимальні якісні характеристики формуються переважно до 8 місяців.

З віком змінюються вміст колагену і ступінь його гідролітичного розпаду, що відображається на консистенції м'яса. М'ясо стає грубішим за рахунок потовщення м'язових волокон, збільшення частини еластинових волокон у сполучній тканині й ущільнення колагенових волокон. Ступінь гідротермічного розпаду колагену в м'ясі тварин у віці до 12 місяців становить 40,6 %, тоді як у віці 8 – 10 років — 21,5 %, що є однією з причин його ніжнішої консистенції після теплового оброблення. З урахуванням збільшення маси туш і якості м'яса молодняк великої рогатої худоби потрапляє на забій після інтенсивного вирощування і відгодівлі у віці 1,5 – 2,0 роки, свині у 8 місяців.

Вплив статі тварин на якість м'яса. Залежно від статі тварин розрізняють м'ясо самців некастрованих (бугай для великої рогатої худоби, баран для дрібної рогатої худоби, кнур для свиней), кастрованих (відповідно від, валах, боров) і м'ясо самок.

М'ясо некастрованих самців жорсткіше, грубої консистенції, без жирових відкладень між м'язами. Колір м'яса биків темно-червоний з синюватим відтінком. М'ясо кнурів, старих баранів, а іноді й некастрованих биків має неприємний запах, що відчувається під час варіння. Запах м'яса бугаїв часто зникає при зберіганні, а м'яса кнурів — при солінні.

М'ясо кастратів порівняно грубоволокнисте, але м'якіше, ніж м'ясо некастрованих самців. Воно багате внутрішньом'язовими жировими відкладеннями. М'ясо биків-кастратів (волів) темно-червоного кольору з рожевим відтінком. Основні складові м'ясних туш биків наведено в табл. 4.8.

Таблиця 4.8. Вміст основних складових туш биків (И.О. Рогов та ін., 1988)

| Показник | Бики | |
|---|--------------|------------|
| | некастровані | кастровані |
| Маса туші, кг | 201,7 | 194,8 |
| Вихід м'яса, % | 80,50 | 81,2 |
| Вміст у 100 г м'якоті: | | |
| білка, г | 22,3 | 22,4 |
| жиру, г | 1,7 | 2,6 |
| триптофану, мг | 356,4 | 364,9 |
| оксипроліну, мг | 82,2 | 77,1 |
| Водозв'язувальна здатність, % до маси м'яса | 64,4 | 56,3 |

М'ясо корів характеризується тоншою волокнистістю і має світліше забарвлення. Жир відкладається переважно між м'язами, менше — під шкірою. З підвищенням вгодованості різниця вирівнюється.

Стать тварин впливає на вихід і якість м'яса. Статева різниця в хімічному складі м'яса молодих тварин менш виражена.

У м'якушевій частині м'язових тканин туш телиць виявлено вищий вміст жиру порівняно з бичками.

Зі збільшенням віку вплив статі чітко позначається на співвідношенні тканин, хімічному складі й органолептичних характеристиках.

Вплив вгодованості. Ступінь відгодівлі тварин впливає на вихід м'яса, його тканинний і хімічний склад, поживну й енергетичну цінність.

З підвищенням ступеня вгодованості тварин і птиці збільшується вміст у туші м'якушевої частини і найцінніших м'язової та жирової тканин, зменшується частка колагену й еластину і, отже, підвищується вміст повноцінних білків.

Вгодованість тварин впливає також на вміст у м'ясі багатьох інших речовин. Так, якщо вміст глікогену в м'ясі великої рогатої худоби середньої вгодованості становить 460 мг/100 г, то в м'ясі виснаже-

них тварин лише близько 190 мг/100 г. Відповідно після визрівання в м'ясі відгодованих тварин утворюється більше молочної кислоти.

Характер залежності виходу та якості м'яса від ступеня відгодівлі великої і дрібної рогатої худоби, а також птиці виражають у категоріях.

Так, залежно від вгодованості яловичину і телятину поділяють на першу та другу категорії. До першої категорії належить м'ясо, отримане при забої тварин вищої і середньої вгодованості, до другої — м'ясо тварин нижчесередньої вгодованості. М'ясо, яке має показники вгодованості, нижчі від вимог, установлених для другої категорії, належить до виснаженого.

Баранину за вгодованістю також поділяють на першу та другу категорії: перша — м'ясо від худоби вищої і середньої вгодованості; друга — від худоби нижчесередньої вгодованості. Баранина, що має показник вгодованості, нижчий від вимог, установлених для другої категорії, належить до виснаженої.

М'ясо свиней поділяють на п'ять категорій залежно від маси туші, товщини шпигу, віку і характеру первинного оброблення: перша — беконна; друга — м'ясна і м'ясо молодняка; третя — жирна; четверта — промислова переробка; п'ята — м'ясо поросят.

Для промислової переробки і роздрібною торгівлі яловичі та свинячі півтуші і туші баранини поділяють на частини, співвідношення тканини в яких істотно змінюється залежно від анатомічного розташування відрубу.

Функціонально-технологічні властивості білків тісно пов'язані з їх хімічним і амінокислотним складом, структурою і фізико-хімічними властивостями, які визначають взаємодію білок — білок (гелеутворення), білок — вода (набухання, водозв'язувальна здатність, розчинність), білок — ліпіди (жиропоглинальна і жиротримувальна здатність), а також поверхнево активні властивості (утворення пін, емульсій) (табл. 4.9).

Таблиця 4.9. Взаємозв'язок характеру взаємодії білків і функціонально-технологічних властивостей систем (ФТВ)

| Вид взаємодії | ФТВ |
|--------------------|----------------------------|
| Білок — білок | Гелеутворення |
| Білок — вода | Водозв'язування, набухання |
| Білок — ліпіди | Жиропоглинання |
| Жир — білок — вода | Емульгування |

Істотну роль у технології м'ясопродуктів при отриманні високоякісних виробів із багатокомпонентних полідисперсних м'ясних фаршевих систем відіграють такі властивості білків, як гелеутворення, водозв'язувальна і емульгувальна здатність.

Процес утворення білкових гелів — це міжмолекулярна взаємодія, в результаті якої утворюється розвинена тривимірна прос-

торова структура, здатна утримувати в міжволоконному просторі вологу та інші компоненти фаршу.

М'ясні емульсії можуть переходити в гелеподібний стан різними способами, серед яких найпоширенішими є три основних: нагрівання і охолодження рідкої системи (гелеотропні гелі); зміни іонного складу системи в результаті зміни рН і взаємодії з іонами металів (іонотропні гелі); концентрування рідких розчинів або дисперсних систем, що вміщують гелеутворювальні (ліпотропні) гелі.

Ефективність взаємодії різних факторів гелеутворення (температура, рН, наявність солей і сольвентів, концентрація білка та ін.) визначається їхнім впливом на формування сил взаємодії, кількість і природу взаємодії між молекулами, що характеризують структуру гелю і його міцність.

Однією з найважливіших технологічних функцій білка в м'ясних системах є формування водозв'язувальної здатності.

На характер взаємодії в системі «білок — вода» (швидкість і рівень міцності зв'язування) впливають такі фактори: концентрація, вид і склад білка (наявність заряджених, полярних і вищих пептидних груп); його конформація (ступінь трансформації молекули із стану компактної глобули до пухкої спіралі, що підвищує доступність пептидного ланцюга до іонізованих амінокислотних залишків) і ступінь пористості (що визначає загальну площу поверхні сорбції); значення рН системи (що характеризує рівень іонізування аміногруп); ступінь денатураційних змін (що сприяє зниженню сорбції води білком унаслідок зростання частки міжбілкових взаємодій); наявність і концентрація солей у системі, вплив яких залежить від кількості катіонів і аніонів.

Для характеристики стану вологи в продукті дедалі ширше застосовують показник активності води a_w , який залежить від кількості зв'язаної води і гігроскопічних властивостей виробів.

Знання і спрямоване використання особливостей зв'язаної води різною білковмісною сировиною дає змогу прогнозувати такі показники, як вихід виробів, рівень витрат вологи при термообробленні, органолептичні характеристики тощо.

Емульгуювальні властивості визначають поведінку білків при отриманні емульсій.

Наявність великої кількості гідрофільних і гідрофобних груп у білках зумовлює орієнтацію полярних груп до води, а неполярних до жиру, в результаті чого утворюються міжфазні адсорбційні шари.

Еластичні властивості і механічна міцність цієї міжфазної плівки визначає стабільність емульсії і, отже, якість готових виробів. На емульгуювальну властивість білків впливає його концентрація, розчинність і гідрофобність, ступінь денатурації, а також значення рН та іонна сила розчину.

Використання в складі багатоконпонентних харчових систем емульсійного типу білковмісних інгредієнтів з високими емульгу-

вальними властивостями забезпечує отримання стабільних якісних характеристик готових виробів.

Таким чином, білки м'язової тканини мають здатність взаємодіяти між собою та з іншими компонентами м'язової тканини, зв'язувати воду, емульгувати жири. Введення в м'ясні системи кухонної солі і низькомолекулярних фосфатів позитивно впливає на прояв функціонально-технологічних властивостей білків.

Знання функціональних технологічних властивостей білковмісної сировини і способів модифікування їх дає можливість направлено регулювати якісні характеристики готових виробів.

4.10. СКЛАД І ПОЖИВНА ЦІННІСТЬ СУБПРОДУКТІВ

Субпродуктами називають внутрішні органи та частини тваринного організму, отримані при переробці забійних тварин і птиці з метою отримання м'ясної туші, які містять білки і мають поживну або кормову цінність.

Субпродукти за видами тварин, від яких їх було отримано, поділяють на яловичі, свинячі та баранячі, а також від птиці.

До яловичих належать субпродукти, отримані від великої рогатої худоби (ВРХ) різної статі, віку та кастрованих тварин; до свинячих — субпродукти, отримані від свиней першої – четвертої категорій вгодованості, до баранячих — субпродукти від забою дрібної рогатої худоби (ДРХ).

За термічним станом субпродукти поділяють на парні з температурою понад 30 °С, остиглі з температурою, не вищою за 10 °С (витримування після забою не менше ніж 6 год), охолоджені з температурою 0 – 4 °С, заморожені з температурою, яка не перевищує –8 °С.

За доброякісністю розрізняють свіжі, сумнівної свіжості й несвіжі субпродукти. Свіжість субпродуктів (крім печінки, мозку, легень, селезінки і нирок) визначають відповідно до методів і показників органолептичного, хімічного, мікробіологічного і гістологічного оцінювання свіжості м'яса (ГОСТ 7269–79, ГОСТ 23392–78, ГОСТ 19496–93).

Залежно від особливостей морфологічної будови і частин туші забійної тварини, з якої субпродукти було отримано, їх поділяють на чотири групи: м'якушеві, м'ясо-кісткові, слизові та шерстні. Субпродукти від забою птиці бувають м'якушеві і м'ясо-кісткові.

До м'ясо-кісткових субпродуктів належать яловичі голови (без шкури, язика і мозку), м'ясо-кісткові хвости, цівки; до м'якушевих — лівер свиней, ВРХ і ДРХ (печінка, серце, легені, діафрагма, трахеї), нирки, селезінка, м'ясна обрізь, яловиче вим'я, язика, мозок, кадик, насінники ВРХ, свиняча шкірка, міжсоскова частина свинячих шкур; до слизових — рубець і сичуг ВРХ і ДРХ, книжка ВРХ, шлунок свиней; до шерстних — свинячі та баранячі голови (в шкурі) без язика і мозку, губи, вуха і путові суглоби ВРХ, свинячі хвости, ніжки та вуха.

До м'якушевих субпродуктів птиці належать шлунки, легені, печінка, серце та м'ясна обрізь; до м'ясо-кісткових — голови, лапки та крила.

Загальний вихід субпродуктів до живої маси тварин та птиці для ВРХ становить 12 – 16 %, свиней — 12 – 18, ДРХ — 10 – 14, птиці — 5 – 6 %.

Нехарчовими (технічними) субпродуктами є субпродукти, які за своєю морфологічною будовою, станом мікробіологічного забруднення або поживною цінністю не відповідають вимогам до харчових субпродуктів. Нехарчові субпродукти — це статеві органи худоби та птиці, нехарчова обрізь та прирізи зі шкіри, стравохід, вим'я ДРХ, книжка ДРХ, селезінка свиняча та ДРХ, ніжки та легені ДРХ, легені, голови та лапки птиці та ін. Харчові субпродукти можна перевести у розряд нехарчових тільки після висновку лікаря ветеринарної медицини.

Вихід оброблених субпродуктів першої і другої категорій за видами тварин до маси м'яса на кістках для яловичих субпродуктів становить у середньому по Україні відповідно 4,52 та 13,76 %, свинячих — 3,48 і 12,62, баранячих — 4,27 і 3,89 % (табл. 4.10).

Таблиця 4.10. Вихід оброблених субпродуктів від забою тварин

| Найменування | Вихід, % до живої маси тварин | | | |
|--|-------------------------------|------|-------|--------------------|
| | ВРХ | ДРХ | Свині | Напрямок продукції |
| <i>М'якушеві субпродукти</i> | | | | |
| Їзики оброблені | 0,23 | 0,19 | 0,20 | Їолодильник |
| М'ясо голів | 0,92 | — | — | Їолодильник |
| Мозок | 0,10 | 0,12 | 0,06 | Їолодильник |
| Їадики | 0,16 | 0,12 | 0,22 | Їолодильник |
| Легені | 0,62 | — | 0,33 | Їолодильник |
| Серце | 0,39 | 0,4 | 0,26 | Їолодильник |
| Грахея | 0,14 | — | 0,08 | Їолодильник |
| Лечінка харчова 75 % | 0,95 | 1,00 | 1,20 | Їолодильник |
| Лечінка нехарчова 25 % | 0,32 | 0,33 | 0,40 | ЇТФ |
| Грахея баранів | — | 0,20 | — | ЇТФ |
| Обрізь нехарчова | 0,11 | 0,45 | 0,24 | ЇТФ |
| Їирки оброблені | 0,24 | — | 0,23 | Їолодильник |
| М'ясо стравоходу | 0,07 | — | 0,10 | Їолодильник |
| Їболонка стравоходу (пікало) | 0,03 | — | — | Їишковий цех |
| Селезінка промита | 0,17 | — | 0,14 | Їолодильник |
| Їим'я промите | 0,33 | 0,20 | — | Їолодильник |
| Обрізь м'ясна промита | 0,54 | 0,32 | 0,40 | Їолодильник |
| Їіафрагма промита | 0,54 | 0,4 | 0,43 | Їолодильник |
| <i>Слизові субпродукти та продукти від переробки</i> | | | | |
| Їубці очищені | 1,32 | 1,24 | — | Їолодильник |
| Їідходи від очищення субця | 0,40 | 0,75 | — | ЇТФ |
| Їичуг оброблений | 0,21 | — | 0,40 | Їолодильник |
| Їнижка очищена | 0,40 | — | — | Їолодильник |

| Найменування | Вихід, % до живої маси тварин | | | |
|--|-------------------------------|-----|-------|--------------------------|
| | ВРХ | ДРХ | Свині | Напрямок продукції |
| <i>Шерстні субпродукти та продукти від переробки</i> | | | | |
| Їдоби | 0,16 | — | — | Їлодильник |
| Зуха оброблені | 0,10 | — | — | Їлодильник |
| Золос вушний | 0,001 | — | — | Ікуроконсервувальний цех |
| Зуха свиней | — | — | 0,36 | Їлодильник |
| Їолови свиней після шпарки | — | — | 3,59 | Їлодильник |
| Їїжсоскова частина оброблена | — | — | 0,42 | Їлодильник |
| Зухожилля | 0,16 | — | — | Келатинове виробництво |
| Їівка сира обшлена | 0,39 | — | — | Кировий цех |
| Їопита сирі | 0,15 | — | — | ІТФ |
| Їбрізки ніг | 0,21 | — | — | ІТФ |
| Їутовий суглоб | 0,87 | — | — | Зиробництво мастил |
| Їоги очищені | — | — | 1,21 | Їлодильник |
| <i>М'ясо-кісткові субпродукти</i> | | | | |
| М'ясо-кістковий хвіст | 0,15 | — | 0,09 | Їлодильник |
| Кістки голови | 1,27 | — | — | Келатинове виробництво |
| Целепи | 0,48 | — | — | ІТФ |

Після ветеринарної експертизи відповідно до правил ветеринарного огляду забійних тварин та птиці й ветеринарно-санітарної експертизи субпродукти направляють на оброблення, яке має бути закінчене не пізніше ніж за 3 год для слизових субпродуктів і не пізніше ніж за 7 год для інших видів субпродуктів.

Оброблення субпродуктів полягає в промиванні від забруднень, звільненні від сторонніх тканин, шерсті, слизових оболонок, що знижують їх поживну цінність.

Висновок щодо подальшого використання субпродуктів роблять згідно з нормативною документацією на них за погодженням зі службою ветеринарно-санітарного контролю підприємства.

Норми виходу субпродуктів при переробці птиці наведено в табл. 4.11.

Таблиця 4.11. Норми виходу субпродуктів при переробці забійної птиці

| Найменування | Вихід, % до живої ваги | | | | |
|--|------------------------|----------|---------|-------|----------|
| | Кури | Бройлери | Курчата | Качки | Каченята |
| Легені та нирки | 0,9 | 1,4 | 0,8 | 1,3 | 1,1 |
| Вихід комплекту оброблених потрухів та шиї, всього | 7,0 | 7,3 | 7,8 | 9,2 | 10,3 |
| У тому числі: печінки | 1,7 | 1,9 | 1,9 | 2 | 2,3 |

| Найменування | Вихід, % до живої ваги | | | | |
|--|------------------------|-----------|----------|--------|-----------|
| | Кури | Брой-лери | Кур-чата | Кач-ки | Каче-нята |
| серця | 0,5 | 0,6 | 0,6 | 0,7 | 0,6 |
| м'язового шлунку без вмісту, жиру, а в сухопутній птиці — і без кутикули | 1,8 | 2,1 | 2,7 | 2,9 | 3,3 |
| Ший без шкіри | 2,4 | 2,6 | 2,6 | 3,3 | 4,1 |
| Голови без ший | 3,8 | 4,2 | 4,7 | 5,4 | 5,6 |
| Вихід ніг | 3,3 | 4,0 | 4,6 | 2,5 | 2,6 |

4.11. ХАРАКТЕРИСТИКА, ХІМІЧНИЙ СКЛАД І БІОЛОГІЧНА ЦІННІСТЬ ХАРЧОВИХ СУБПРОДУКТІВ

Як зазначалося, поживна цінність субпродуктів залежить від морфологічної будови, хімічного складу та технології оброблення.

За поживною цінністю харчові субпродукти поділяють на першу та другу категорії. Субпродукти, отримані при забої птиці, на категорії не поділяють.

До першої категорії належать найцінніші в харчовому відношенні субпродукти, що містять менший відсоток сполучнотканинних білків, а саме: язика, печінка, нирки, мозок, серце, яловичий м'ясо-кістковий хвіст.

До другої категорії входять голови, легені, м'ясо стравоходу, кадики, вим'я, селезінка, путовий суглоб, сім'яники та губи яловичі; легені, хвіст та шлунок свинячі; ноги, вуха та трахеї свинячі та яловичі; рубець із сіткою та сичуги яловичі та баранячі; м'ясна обрізь яловича, свиняча і бараняча.

Печінка. Це велика залоза, маса якої становить близько 1,5 % до маси тварини. Зовні печінка вкрита щільною сполучнотканиною оболонкою. Печінка поділена сполучнотканинними плівками на печінкові часточки. У міжчасточковій сполучній тканині розміщені кровоносні, лімфатичні судини та жовчні протоки. В організмі печінка виконує роль хімічної лабораторії, внаслідок чого в ній можуть накопичуватися стійкі ртутьвмісні та металомісткі сполуки, хлорорганічні пестициди та інші шкідливі хімічні речовини, що надходять до організму разом з кормами, водою або повітрям. Ось чому печінку слід ретельно перевіряти на вміст пестицидів і солей важких металів.

Водночас печінка містить повноцінні білки, в тому числі феритин та ферин (до 1 %), до складу яких входить відповідно 21,1 та 15,7 % органічно зв'язаного тривалентного заліза. Враховуючи те, що печінка є депо крові (до 20 % крові організму), містить гематокупреїн (0,34 % міді), повний комплекс вітамінів групи В і вітамін А, її широко використовують для лікувального харчування або виробництва медпрепаратів, що мають високу антианемічну дію.

Печінка містить до 5 % глікогену.

Бланшована печінка має здатність поглинати велику кількість жирів з утворенням пластичної маси — паштетів. Тому її використовують для виготовлення високоякісних паштетних консервів, паштетних і ліверних ковбас та ін.

Язик — м'язовий орган, вкритий сполучнотканинною оболонкою. М'язи язика розвинені. За поживною цінністю язик не поступається м'ясу. Хімічний склад язика залежить від вгодованості тварин. З підвищенням вгодованості у складі язика підвищується вміст жиру і зменшується кількість води. Язик вгодованої великої рогатої худоби містить до 18 % жиру, до складу якого входять олеїнова, ліноленова та арахідонова жирні кислоти.

Білки язика повноцінні і містять велику кількість лізину та лейцину.

Язик використовують для виготовлення ковбасних виробів і консервів.

Нирки. Нирки великої рогатої худоби поділені на окремі часточки, у свиней і овець — суцільні гладенькі. Зовні нирки вкриті міцною фіброзною капсулою, на поверхні якої є жирова тканина.

Нирки містять приблизно 12,5 % білків, 2,0 – 2,5 % екстрактивних речовин, у тому числі значну кількість ферментів. Активність катепсінів нирок у 70 – 80 разів вища за активність м'язових катепсінів.

Після вимочування продукти з нирок мають специфічний присмак, пов'язаний з їх фізіологічною функцією. У зв'язку з цим нирки використовують окремо для виготовлення консервів і кулінарних виробів.

Головний мозок. Основа мозку — нервова тканина. Білки становлять близько 9 %. Особливістю білків є великий вміст глютамінової кислоти. З ліпідами білки утворюють складні ліпопротеїди.

До складу жирів нервової тканини входять фосфатиди, стериди, стерини, цереброзиди і незначна кількість нейтральних жирів. Холестерин (до 14 % від усіх ліпідів) перебуває у вільному незв'язаному стані. Жирні кислоти ліпідів нервової тканини переважно ненасичені, в тому числі арахідонова і клупанодонова кислоти.

Білкові речовини мозку складаються переважно з колагену з незначною кількістю альбумінів та фосфоровмісних глобулінів.

У складі мінеральних речовин до 10 % фосфору та значна кількість заліза.

Поживна цінність мозку визначається вмістом ліпідів і мінеральних речовин.

Головний мозок використовують для виготовлення ковбасних виробів, консервів і фабрикатів спеціального призначення (холестерин, лецитин та ін.).

Серце — м'язовий орган особливої структури, в якій пучки м'язових волокон зрощені вздовж волокон. Основою серця є щільна сполучна тканина, що зумовлює значну жорсткість серцевого м'яза.

До складу серця входять повноцінні білки, що містять значну кількість метіоніну, фосфор, залізо і вітаміни групи В та РР. Під час виробництва кулінарних, ковбасних або консервних виробів потрібне інтенсивне механічне і тривале теплове (тушкування) оброблення.

Діафрагма — пластинчастий м'яз, який по периферії має добре розвинену м'язову тканину, а посередині — плоский сухожильний центр. До 30 – 40 % білкових речовин складають колаген і еластин. Діафрагма містить незначну кількість жирів (до 2 %), тому вона має низьку поживну цінність. Її використовують для виготовлення низькосортних ковбас і консервів.

М'ясна обрізь — обрізки м'язової, жирової та сполучної тканини. Значна частка сполучної тканини в м'ясній обрізі зумовлює її незначну поживну цінність.

Після жилювання м'ясу обрізь використовують для виготовлення ковбасних виробів, паштетів та ін.

Голови. До складу голів входять кістки, м'язова тканина, мозок. М'язова тканина голів ВРХ має короткі м'язи зі значною кількістю сполучної тканини, тому поживна цінність м'яса голів є незначною. М'ясо голів ВРХ використовують для виготовлення низькосортних ковбасних виробів (ковбас, сальтисонів, холодців).

М'ясо свинячих голів містить значну кількість жирів. Воно має значно кращу консистенцію та м'якшу тканину м'язів. У зв'язку з цим м'якушеву тканину свинячих голів використовують для виробництва якісніших ковбасних виробів.

Шлунки. Свині мають однокамерні шлунки. Стінки їх побудовані з трьох шарів: зовнішнього серозного, середнього м'язового і внутрішнього слизового. Поживна цінність свинячих шлунків незначна. Їх використовують як оболонку для виготовлення сальтисонів та ін.

Шлунки ВРХ і ДРХ чотирикамерні. Книжка і сичуг ВРХ та весь шлунок ДРХ містять значну кількість сполучної тканини (70 – 80 %). Їх використовують для виготовлення кормової продукції і практично не вживають на харчові потреби.

Рубець і сітка ВРХ містять значну частину м'язової тканини, проте вона містить багато колагену. Рубець використовують для виготовлення консервів, сальтисонів, білкового стабілізатора та інших желатинувальних виробів.

Ноги. Путовий суглоб кінцівок ВРХ і свинячі ніжки без рогових башмаків використовують на харчові потреби. Вони містять кістки і значну частину щільної сполучної тканини. Зовні путовий суглоб і ніжки вкриті шкірою. У підшкірному шарі між волокнами сполучної тканини є прошарки жирової тканини та невеликі вкраплення м'язових тканин. Сполучна тканина ніг містить багато колагену. Ніжки використовують для виробництва сальтисонів, холодців, ліверних ковбас і білкового стабілізатора.

Ахіллові сухожилля з ніг великої рогатої худоби використовують для виробництва желатину.

Губи та вуха. У промисловості використовують губи ВРХ. До складу губ входять кістки, м'язи, сполучна тканина і шкіра, яка в ротовій порожнині та ніздрях переходить у слизову оболонку. Губи містять до 21 % білка, проте приблизно 75 % — це білки сполучної тканини.

Вуха є сполучною тканиною (хрящем, значну частину якого складає еластин), зовні вкритою шкірою. В основі вуха мають незначну кількість м'язів, що зв'язані з хрящем, та жирової тканини.

Найважливішою складовою губ та вух є колаген, тому їх використовують для виробництва сальтисонів, холодців, білкового стабілізатора, ліверних ковбас і желатину.

Легені — трубчаста тканина, кінцевими розгалуженнями яких є альвеоли. Остов легень побудований із сполучної тканини. Зверху легені вкриті слизовою оболонкою. У вмісті білкових речовин легень переважають колаген і еластин.

Тканина легень має низьку поживну цінність і використовується для виготовлення ліверних ковбас, білкових стабілізаторів і як сировина для отримання гепарину.

Селезінка за хімічним складом наближена до печінки. Це кровотворний орган, який здатний продукувати антитіла. Остов селезінки побудований зі сполучної тканини зі значним вмістом ретикуліну і гладкої м'язової тканини. Зовні селезінка вкрита серозною оболонкою. Селезінка містить значну кількість заліза (до 5 % від маси сухого залишку), яке входить до складу залізовмісних білків феретину і ферину. Вона містить також значну частину екстрактивних речовин, у тому числі які мають неприємний смак. Тому її використання на харчові потреби обмежене (лише після спеціального оброблення). Проте селезінка містить велику кількість ферментів і її використовують для виготовлення ферментних препаратів.

Вим'я — це молочна залоза тварин. Основою вим'я є сполучнотканинний остов, молочні протоки і тканина паренхіми. Зовні вим'я вкрите сполучнотканиною оболонкою.

До складу вимені входять пухка, ретикулярна та епітеліальна сполучна тканина, жир і незначна кількість повноцінних білків.

Великий вміст жиру зумовлює підвищену енергетичну цінність вим'я. На харчові потреби використовують лише вим'я великої рогатої худоби. Залишки молока в тканині вимені надають йому специфічного смаку.

Вим'я використовують для виробництва низькосортних ковбас, паштетів і витоплення жиру.

Хвіст. М'ясо-кісткові хвости — це хвостові хребці, зв'язані між собою сполучнотканинними зв'язками і вкриті посмутованою м'язовою тканиною, яка містить велику кількість сполучної тканини.

М'ясо варених хвостів після розбирання використовують для виготовлення паштетів, ліверних ковбас.

Шия, крила та ноги птиці. Шия відокремлюється від тушок при її основі і по другому шийному хребцю від голови. Шия містить значну кількість фігурних кісток-хребців, на яких розміщено від 65 до 72 % м'якушевої тканини.

Крила птиці відокремлюють по плечовій кістці, а ніжки — по передплесновому суглобу. Крила птиці містять 50 – 66 %, а ніжки 30 – 47 % м'язової тканини. Значну частину м'язових білків складає сполучна тканина. У м'якушевій тканині ніжок сполучна тканина становить 70 % від загальної кількості білка. Шийі, крила і ніжки реалізують у вигляді напівфабрикатів (суповий набір, набір для бульйону та ін.) для приготування бульйонів, шийі і крила дообвалюють на пресах з метою відокремлення м'язової тканини від кісток.

У табл. 4.12 і 4.13 наведено основні харчові речовини субпродуктів забійних тварин та від забою птиці. Проте поділ субпродуктів на категорії визначається насамперед доступністю поживних речовин дії протеолітичних ферментів, яка перебуває в прямій залежності від вмісту в загальному білку сполучнотканинних білків і зокрема колагену. З даних табл. 4.12 і 4.13 видно, що між субпродуктами першої та другої категорій простежується чітка залежність за вмістом неповноцінних білків.

Таблиця 4.12. Масова частка речовин у субпродуктах першої категорії, %

| Субпродукти | Волога | Жир | Білок | | | Зола | Екстрактивні речовини |
|-----------------|-----------|-----------|-----------|---------|----------|---------|-----------------------|
| | | | Загальний | Колаген | Еластин | | |
| Язик яловичий | 68,0–71,2 | 6,6–12,1 | 13,6–18,4 | 2,2–2,6 | 0,09–0,1 | 0,9 | 2,1–2,2 |
| свинячий | 61,1–69,2 | 16,0–16,8 | 14,2–15,9 | 2,2–4,1 | 0,1–0,08 | 0,8–0,9 | 2,1 |
| баранячий | 67,8–68,0 | 13,1 | 12,6 | 2,4–2,5 | 0,1 | 0,9 | 2,5–2,6 |
| Печінка яловича | 71,8–72,9 | 3,1–3,7 | 17,3–18,4 | 1,4–1,6 | 0,04 | 1,2–1,4 | 5,0–5,3 |
| свиняча | 71,3–71,4 | 3,6–3,8 | 18,8 | 0,9–1,2 | 0,04 | 1,4–1,5 | 4,7 |
| бараняча | 71,1–71,2 | 2,9 | 18,7 | 2,0 | 0,08–0,1 | 1,4 | 5,8 |
| Нирки яловичі | 79,8–82,7 | 1,8–4,9 | 12,5–17,2 | 1,8–2,1 | 0,04 | 1,1–1,2 | 1,9–2,8 |
| свинячі | 77,5–80,4 | 3,1–3,6 | 13,0–15,0 | 1,1–2,0 | 0,04 | 1,1–1,2 | 2,4–2,7 |
| баранячі | 79,7 | 2,5 | 13,6 | 2,4 | 0,08 | 1,2 | 2,7–3,0 |
| Мозок яловичий | 77,6–78,9 | 5,2–9,5 | 9,0–13,7 | 0,3–2,0 | 0,03 | 1,2–1,3 | 0,8–5 |
| свинячий | 77,6–79,1 | 4,9–10,5 | 9,8–10,3 | 0,3–0,7 | 0,03 | 1,0–1,4 | 0,8–3,8 |
| баранячий | 78,9 | 3,7–9,4 | 9,7–10,0 | 0,7 | 0,02 | 1,2–1,5 | 0,5–2,5 |

Продовження табл. 4.12

| Субпродукти | Волога | Жир | Білок | | | Зола | Екстрактивні речовини |
|----------------|-----------|---------|-----------|---------|----------|---------|-----------------------|
| | | | Загальний | Колаген | Еластин | | |
| Серце яловиче | 77,5–79,0 | 2,3–3,5 | 13,0–17,8 | 0,9–1,7 | 0,08–0,1 | 1,0 | 2,0–2,1 |
| серцячє | 76,2–79,0 | 3,2–4,0 | 13,5–16,7 | 1,2–2,2 | 0,1 | 1,0 | 2,7–2,8 |
| баранячє | 78,5–78,6 | 3,0–3,5 | 13,5–15,0 | 1,9–2,1 | 0,1–0,09 | 1,0–1,1 | 3,4 |
| Хвіст яловичий | 71,2 | 6,5 | 19,6–19,7 | 8,4–8,5 | — | 1,1 | — |

Таблиця 4.13. Масова частка хімічних речовин у субпродуктах птиці

| Субпродукти | Масова частка, % | | | | Масова частка, мг у 100 г продукту | | | | | | | |
|----------------|------------------|------|-------|------|------------------------------------|-------|---------|--------|--------|--------|-------|------|
| | Вода | Жир | Білок | Зола | Залізо | Калій | Кальцій | Магній | Натрій | Фосфор | Мідь | Цинк |
| Печінка курчат | 72,9 | 3,7 | 20,6 | 1,3 | 13,0 | 313 | 11 | 23 | 92 | 231 | 0,404 | 4,2 |
| Серце курчат | 72,4 | 8,3 | 17,3 | 1,1 | 5,2 | 264 | 10 | 19 | 115 | 127 | 0,239 | 2,5 |
| Шлунки курчат | 73,3 | 4,0 | 20,7 | 1,2 | 3,7 | 329 | 12 | 18 | 97 | 137 | 0,098 | 3,6 |
| Печінка курей | 70,9 | 5,9 | 20,4 | 1,4 | 17,5 | 289 | 15 | 24 | 90 | 268 | 0,386 | 6,6 |
| Серце курей | 72,0 | 10,3 | 15,8 | 1,1 | 5,6 | 260 | 10 | 19 | 94 | 178 | 0,307 | 3,0 |
| Шлунки курей | 70,9 | 6,4 | 21,0 | 1,1 | 6,4 | 299 | 13 | 17 | 83 | 106 | 0,091 | 3,4 |

4.12. КРОВ

Кров — це непрозора рідина, різновид сполучної тканини, що виконує роль внутрішнього середовища організму, яке забезпечує обмін речовин у тканинах і клітинах тварин.

Кров забійних тварин становить 6,0 – 8,5 % від живої маси тварин і як сировинна складова може належати до найважливіших складових тваринного білка для збагачення харчових раціонів.

4.12.1. Хімічний склад, властивості і фізичні константи крові

Кров складається з міжклітинної рідини — плазми і зважених у ній клітин — формених елементів, серед яких розрізняють еритроцити — червоні кров'яні тільця, лейкоцити — білі кров'яні тільця і тромбоцити — кров'яні пластівці.

Розділити кров на складові можна центрифугуванням або сепаруванням. Отриману в результаті розділення надосадову рідину світло-жовтого кольору називають *плазмою крові*. Осад, який містить еритроцити, лейкоцити та тромбоцити, називають *форме-*

ними елементами. Усереднене співвідношення між плазмою крові і форменими елементами для різних видів тварин подано в табл. 4.14.

Таблиця 4.14. Співвідношення основних складових крові, %

| Тварини | Плазма | Формені елементи |
|---------|--------|------------------|
| ВРХ | 67,45 | 32,55 |
| Свині | 56,49 | 43,51 |
| Коні | 60,23 | 39,77 |
| ДРХ | 72,00 | 28,00 |

Якщо дати крові згорнутися і відокремити згусток, то отримаємо злегка жовтувату, прозору рідину — сироватку крові. Жовтий відтінок сироватки та плазми крові свідчить про наявність невеликої кількості жовчного пігменту білірубину і каротиноїдів.

Згусток, що утворюється при згортанні крові, складається з формених елементів, занурених у сітку ниткоподібних тяжів фібрину. Отже, плазма крові — це кров, з якої виділені клітинні елементи, сироватка крові. Крім цього, вона звільнена від білка фібриногену — попередника фібрину. Хімічний склад крові коливається залежно від віку та вгодованості. Так, чим старіша тварина, тим менше води в її крові; чим має більшу вгодованість, тим більше в крові загального білка. Сухий залишок крові зі збільшенням вгодованості також має тенденцію до збільшення.

Крім білка кров містить потрібні організму біологічно активні захисні речовини, мінеральні солі, ферменти, вітаміни, цукри, жири. Усереднену масову частку хімічних речовин у крові тварин подано в табл. 4.15.

Таблиця 4.15. Масова частка хімічних речовин у крові тварин, г/кг крові

| Склад крові | Бички | Коні | Свині | Вівці | Кози |
|-------------------------|--------|--------|--------|--------|--------|
| Вода | 808,90 | 749,02 | 790,56 | 821,67 | 803,89 |
| Сухий залишок | 191,10 | 250,98 | 209,44 | 178,33 | 196,11 |
| у тому числі гемоглобін | 103,10 | 166,90 | 142,20 | 92,90 | 112,58 |
| Інші білки | 69,80 | 69,70 | 42,61 | 70,80 | 69,72 |
| у тому числі альбумін | 3,61 | — | 4,42 | 3,83 | — |
| глобулін | 2,90 | — | 2,96 | 3,00 | — |
| фібриноген | 0,60 | — | 0,65 | 0,46 | — |
| Загальний цукор | 0,70 | 0,530 | 0,686 | 0,733 | 0,829 |
| Стерини | 1,935 | 0,346 | 0,444 | 1,339 | 1,259 |
| Лецитин | 2,349 | 2,913 | 2,339 | 2,220 | 2,460 |
| Жир | 0,567 | 0,611 | 1,095 | 0,937 | 0,525 |
| Жирні кислоти | — | — | 0,475 | 0,488 | 0,395 |

| Склад крові | Бички | Коні | Свині | Вівці | Кози |
|--|-------|-------|-------|-------|-------|
| Нуклеїнові кислоти | 0,027 | 0,060 | 0,058 | 0,285 | 0,395 |
| Натрій | 3,636 | 2,691 | 2,406 | 3,638 | 3,579 |
| Калій | 0,407 | 2,758 | 2,309 | 0,405 | 0,396 |
| Оксид заліза | 0,544 | 0,828 | 0,696 | 0,492 | 0,577 |
| Кальцій | 0,069 | 0,051 | 0,068 | 0,070 | 0,060 |
| Магній | 0,036 | 0,064 | 0,089 | 0,030 | 0,04 |
| Хлор | 3,079 | 2,785 | 2,690 | 3,080 | 2,923 |
| Фосфорна кислота | 0,404 | 0,392 | 1,007 | 0,412 | 0,307 |
| у тому числі не-органічна фосфорна кислота | 0,171 | 0,174 | 0,740 | 0,190 | 0,143 |

За вмістом білка кров наближається до м'яса, проте за збалансованістю незамінних амінокислот йому поступається завдяки лімітованості гемоглобіну за незамінною амінокислотою — ізолейцином. Основні фізико-хімічні складові крові сталі: питома вага крові становить $1,05 - 1,065 \text{ г/см}^3$, еритроцитів — $1,085 - 1,09$, лейкоцитів — $1,028 - 1,033$, фібрину — $0,7 - 0,8$, плазми — $1,028 - 1,03 \text{ г/см}^3$.

В'язкість крові приблизно в 5–6 разів більша за в'язкість води і для крові коней становить $3,2 - 4,6 \text{ Па}\cdot\text{с}$, ВРХ — $3,3 - 4,3$, свиней — $5,1 - 6,4$, овець — $3,4 - 4,2$, кіз — $5,0 - 5,6 \text{ Па}\cdot\text{с}$. В'язкість крові залежить від кількості еритроцитів та концентрацій білка в плазмі.

Нативна кров має злегка солонуватий присмак через наявність у ній хлориду натрію.

Осмотичний тиск крові дорівнює $0,9\%$ -му розчину хлориду натрію (фізіологічний розчин кухонної солі) і становить близько $7,07 - 8,08 \cdot 10^5 \text{ Па}$.

Реакція середовища крові слабколужна, майже нейтральна і є величиною досить сталою внаслідок високої буферної ємності крові. Буферна ємність крові залежить від карбонатної та фосфатної систем, вмісту та складу білків крові.

Для великої рогатої худоби рН крові становить $7,4 - 7,52$; ДРХ — $7,46 - 7,65$; свиней $7,4 - 7,5$; коней — $7,3 - 7,5$.

Молекулярна маса білків крові коливається в досить широких межах: найбільша у β -глобулінів плазми крові — до $1\,300\,000$, найменша у альбумінів — $69\,000$, молекулярна маса фібриногену дорівнює $400\,000$. Найменший розмір молекул має альбумін ($150 \times 38 \cdot 10^{-10} \text{ м}$), а найбільший — фібриноген ($700 \times 38 \cdot 10^{-10} \text{ м}$).

Амінокислотний склад крові та деяких білків наведено в табл. 4.16.

Електропровідність крові становить $40 - 60 \cdot 10^{-4} \text{ См}^{-1}$, плазми — $104 - 109 \cdot 10^{-4}$, формених елементів — $1,64 - 1,9 \cdot 10^{-4} \text{ См}^{-1}$. Коефіцієнт термовологопровідності крові за різного вмісту вологи:

Розділ 4. Морфологічний і хімічний склад ... м'яса і м'ясних продуктів

| | | | | |
|--|-----|------|------|-------|
| Вміст вологи, % | 8,4 | 8,8 | 15,7 | 24,8 |
| $\frac{\text{tg } \varphi}{\text{tg } \psi}$ | 0,2 | 0,21 | 0,32 | 0,442 |

Тут $\text{tg } \varphi$ — тангенс кута нахилу температурної прямої; $\text{tg } \psi$ — тангенс прямої вологості продукту.

Таблиця 4.16. Амінокислотний склад крові та деяких білків

| Амінокислота | Масова частка, % до загальної кількості амінокислот | | | | | | |
|-----------------------|---|------------|--------------|------------|--------------------|-----------|----------|
| | Кров | Фібриноген | Плазма крові | Гемоглобін | Глобін ізольований | Глобуліни | Альбумін |
| Валін | 8,5 | 3,9 | 7,0 | 11,0 | 0,4 | 5,5 | 0,5 |
| Ізолейцин | 1,9 | 5,0 | 2,9 | 0 | 0,2 | 4,7 | 2,8 |
| Лейцин | 10,8 | 14,3 | 10,1 | 14,0 | 13,8 | 14,0 | 13,7 |
| Лізин | 9,5 | 9 | 9,2 | 10,6 | 10,5 | 6,2 | 12,4 |
| Метіонін + цистин | 3,0 | 2,6 | 1,0 | 2,1 | 1,7 | 1,0 | 1,3 |
| Треонін | 4,4 | 7,9 | 6,3 | 6,1 | 3,8 | 8,4 | 6,5 |
| Триптофан | 1,4 | 3,5 | 1,9 | 2,0 | 2,3 | 3,8 | 0,6 |
| Фенілаланін + тирозин | 9,4 | 7,0 | 9,2 | 12,5 | 7,9 | 3,8 | 6,2 |

Поріг теплової коагуляції крові для альбуміну 67 °С, для глобуліну — 69 – 75, для фібриногену — 56 °С. Випадання білків в осад відбувається послідовно і закінчується за температури 80 °С. Теплоємність фібрину, який отримують при дефібруванні, дорівнює 0,88, питома теплоємність крові — 0,9.

4.12.2. Хімічний склад і властивості плазми крові

Частка розчинних речовин плазми становить 10 %, із них близько 6,7 – 8,5 % білки, близько 0,9 % мінеральні речовини, інші органічні небілкові речовини (табл. 4.17).

Таблиця 4.17. Масова частка хімічних речовин у плазмі крові забійних тварин, г/кг

| Склад плазми | ВРХ | ДРХ | Коні | Свині |
|--------------------|--------|--------|--------|--------|
| Вода | 913,64 | 917,44 | 902,05 | 917,61 |
| Суша речовина | 86,36 | 82,56 | 97,95 | 82,39 |
| Цукри | 1,5 | 67,50 | 84,24 | 67,74 |
| Стерини | 1,238 | 1,06 | 1,176 | 1,212 |
| Лецитин | 1,675 | 0,879 | 0,298 | 0,409 |
| Жир | 0,926 | 1,352 | 1,300 | 1,956 |
| Жирні кислоти | 0,6 | 0,71 | 0,7 | 0,794 |
| Нуклеїнові кислоти | 0,013 | 0,011 | 0,02 | 0,022 |
| Натрій | 4,312 | 4,303 | 4,434 | 4,251 |

Продовження табл. 4.17

| Склад плазми | ВРХ | ДРХ | Коні | Свині |
|---|--------|-------|-------|--------|
| Калій | 0,255 | 0,256 | 0,263 | 0,27 |
| Оксид заліза | — | — | — | — |
| Кальцій | 0,1194 | 0,117 | 0,111 | 0,122 |
| Магній | 0,0446 | 0,041 | 0,045 | 0,041 |
| Хлор | 3,69 | 3,711 | 3,730 | 3,627 |
| Загальний фосфор у тому числі неорганічний | 0,244 | 0,232 | 0,240 | 0,1972 |
| | 0,85 | 0,073 | 0,71 | 0,0524 |

Білки плазми подані за видами тварин альбумінами (31,5 – 53 %), α -глобулінами (14 – 16 %), β -глобулінами (13 – 14 %), γ -глобулінами (11 – 12 %). Ізоелектрична точка альбуміну лежить при рН 4,64; α -глобуліну — при рН 5,06; β -глобуліну — при рН 5,12; γ -глобуліну — при рН 6,85 – 7,3.

Найбільше білків міститься в крові ВРХ у тварин до 3 років — 6,8 – 7,2%, у тварин від 3 до 5 років білків близько 6,6 %, у старих тварин — 5,85 %.

Фібриноген, що є в плазмі і якого немає в сироватці крові, — це нетиповий глобулін. Він відрізняється здатністю висоловатися за більш низьких концентрацій сульфату міді (1/3 насичення). Головна особливість фібриногену полягає в його прокорформаційній природі, яка пов'язана з функцією, що забезпечує згортання крові.

Вміст фібриногену в крові ВРХ становить 0,6 %, свиней — 0,65, ДРХ — 0,46, коней — 0,29 %.

Серед основних небілкових органічних складових плазми крові можна виділити наявність полісахаридів, глюкозамінів, органічних кислот лимонної, α -кетоглутарової, малеїнової, янтарної, молочної кислот, сечовини, вільних амінокислот, хімічно вільного і зв'язаного у вигляді ефірів холестерину. Основні неорганічні кислоти плазми крові подані переважно у вигляді бікарбонатів, хлоридів, сульфатів, а також зв'язаних з білками мінеральних речовин.

4.12.3. Хімічний склад і властивості формених елементів крові

Залежно від виду тварин в 1 мм³ міститься 200 – 600 тис. тромбоцитів, 6 – 8 млн еритроцитів; у крові ВРХ 7 – 9 тис. лейкоцитів, свиней — 6 – 12 тис., ДРХ — 9 – 16 тис., коней — 8 – 11 тис.

Еритроцити ссавців циркулюють у потоці крові, не маючи ядра. Більшість сільськогосподарських тварин мають еритроцити круглої приплюснutoї форми в природних умовах ізотонії.

Червоний колір еритроцитів зумовлений наявністю в них білка гемоглобіну. Гемоглобін міститься в середині еритроциту, який має ліпоїдно-білкову природу, тому його основа (строма) є губчастою.

Ущільнена строма утворює на поверхні еритроциту оболонку, проникну для води, моносахаридів, сечовини і аніонів, але не

проникну для катіонів. При порушенні осмотичного тиску між плазмою і еритроцитами, механічному пошкодженні або розбавлянні крові водою порушується цілісність оболонки еритроциту, внаслідок цього глобін переходить у плазму і, розчиняючись, надає їй інтенсивнішого червоного кольору. Це явище називають *гемолізом*.

Масову частку формених елементів у крові тварин наведено в табл. 4.18.

Таблиця 4.18. Масова частка формених елементів у крові тварин, г/100 г формених елементів

| Склад формених елементів | ВРХ | ДРХ | Коні | Свині |
|--------------------------|--------|-------|-------|-------|
| Вода | 59,19 | 60,78 | 61,81 | 62,56 |
| Суша речовина | 40,81 | 39,52 | 38,68 | 37,44 |
| У тому числі: | | | | |
| гемоглобін | 31,67 | 30,33 | 31,51 | 32,68 |
| інші білки | 6,42 | 7,85 | 5,68 | 1,92 |
| Холестерин | 0,0338 | 0,236 | 0,039 | 0,049 |
| Лецитин | 0,375 | 0,338 | 0,397 | 0,346 |
| Натрій | 0232 | 0,214 | — | — |
| Калій | 0,072 | 0,078 | 0,494 | 0,496 |
| Оксид заліза | 0,167 | 0,158 | 0,15 | 0,160 |
| Магній | 0,002 | 0,004 | 0,002 | 0,015 |
| Хлор | 0,181 | 0,148 | 0,195 | 0,148 |
| Фосфор | 0,035 | 0,070 | 0,190 | 0,206 |

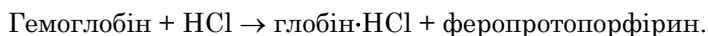
Гемоглобін належить до складних білків (хромопротеїдів) і має молекулярну масу 68 000. Характерною особливістю гемоглобіну є наявність простого білка глобіну і простатичної небілкової залізо-вмісної групи — гему.

Одна молекула гемоглобіну містить чотири атоми заліза і відповідно чотири геми. Характерною особливістю гемоглобіну є його здатність зв'язувати кисень (оксигемоглобін) і не менш легко його віддавати без зміни валентності. Так, 100 г гемоглобіну може зв'язати 134 мл кисню при 0 °С і тиску 101 080 Па.

Гемоглобін, який не зв'язаний з киснем і містить гем з фероіоном (Fe^{2+}), називають дезоксигемоглобіном, ферогемоглобіном або відновленим гемоглобіном і скорочено позначають Нв. Атоми заліза кожної з гем-груп молекули гемоглобіну можуть зворотно зв'язувати молекулу кисню O_2 . Повністю насичений киснем гемоглобін Нв називають оксигемоглобіном (HbO_2) і містить чотири молекули кисню на молекулу гемоглобіну. Гемоглобін може також з'єднуватися з чотирма молекулами СО з утворенням СО-гемоглобіну або карбоксигемоглобіну $HbCO$. До молекулярного гемоглобіну можуть приєднуватися чотири молекули NO з утворенням стабільного $HbNO$.

Взаємодія Hb з пероксидами, фераціанідами і хінонами може призводити до окиснення Fe^{2+} в Fe^{3+} з утворенням метміоглобіну (MetHb), який не приєднує O_2 і CO і для зворотної реакції потребує впливу сильних відновників, наприклад гідросульфату натрію ($Na_2S_2O_4$).

Гемоглобін дисоціює на гем і глобін у кислому або лужному середовищі. Так, якщо розчин Hb додати до суміші ацетон — HCl, то гем залишиться в розчині, а глобін випаде в осад:



Гемоглобін складається з двох пар нековалентних пептидних ланцюгів, які, поєднуючись, утворюють глобулярну нативну молекулу. В цій молекулі з кожним ланцюгом зв'язана одна гем-група, розміщена (укладена) в гідрофобні глобінові кармани молекули глобіну (рис. 4.9). У гідрофобних карманах створюються умови низької діелектричної дисоціації, що дає змогу кисню O_2 реагувати з гемовою групою без окиснення Fe^{2+} в Fe^{3+} , не розділяючи зарядів у комплексі гем- $Fe^{2+} \dots O_2$ з утворенням гем- $Fe^{3+} + O_2^-$, внаслідок чого кисень зв'язується зворотно без окиснення гемового заліза.

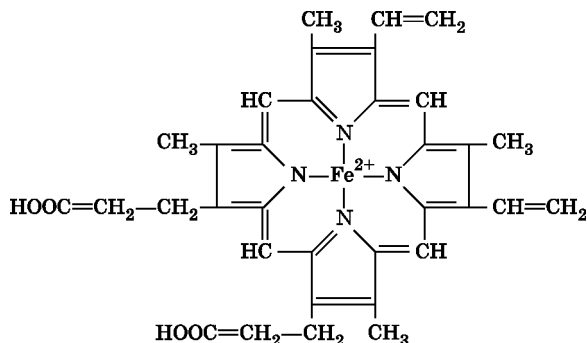
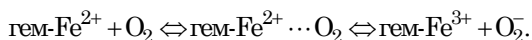


Рис. 4.9. Простетична залізовмісна група — феропроtopорфiрин (гем)

У розчинах з високою діелектричною дисоціацією кисень O_2 реагує з вільним ферогемом, що зумовлює утворення ферігему і супероксидного іону O_2^- за реакцією



За своєю третинною структурою гемоглобін Hb дуже подібний до міоглобіну м'язів ссавців, що як оксиміоглобін (MgO_2) є депо O_2 у м'язах тварин.

У крові тварин виокремлюють два основних класи лейкоцитів: поліморфноядерні лейкоцити і лімфоцити.

За хімічним складом неорганічних іонів лейкоцити і еритроцити майже не відрізняються, проте лейкоцити мають в 25 разів більше цинку і організовану систему дихальних і гліколітичних ферментів.

Поліморфноядерні лейкоцити містять глікоген, кількість якого залежить від вмісту глюкози в крові тварин.

Лімфоцити — це лімфоїдні клітини, які містять білок, ідентичний γ -глобуліну плазми крові, і відіграють важливу роль у синтезі білка і особливо в утворенні антитіл імуномодуляторів.

Плазму і сироватку крові при виробництві ковбасних виробів використовують для заміни свинини та яловичини (3 кг сироватки замінюють 1 кг яловичини). Під час виробництва пельменів замість 50 % меланжу беруть сироватку.

У вирішенні проблеми раціонального використання продуктів забою значна роль належить організації збирання та первинної переробки крові забійних тварин.

Контрольні запитання і завдання

1. Охарактеризуйте м'ясо як сировину для виготовлення споживчих продуктів. 2. Наведіть будову м'язів. 3. Наведіть основні білки м'язової тканини та їхні властивості. 4. Які екстрактивні речовини і вітаміни містяться в м'язових тканинах? 5. Які види і властивості білків сполучної тканини? 6. Наведіть будову і склад жирової тканини. 7. Які основні види зв'язків вологи з білками м'язів? 8. Які фізичні властивості м'язової тканини? 9. Автоліз. Наведіть схему анаеробного розпаду глікогену. Зміни функціональних і фізіологічних властивостей м'яса. 10. Як автоліз впливає на технологічні властивості м'яса? 11. Наведіть основні вади м'язової тканини, що виявляються під час автолізу, і напрямки використання м'яса з вадами у виробництві м'ясопродуктів. 12. Що таке поживна цінність м'яса? 13. Як вгодованість і вид тварин впливають на якість м'яса? 14. Наведіть склад і поживну цінність субпродуктів першої категорії. 15. У чому полягає поживна цінність субпродуктів другої категорії? 16. Склад і фізичні властивості крові. 17. Хімічний склад і використання плазми крові. 18. Хімічний склад і використання формених елементів крові.

Розділ 5

ОБРОБЛЕННЯ СУБПРОДУКТІВ

Субпродукти — це внутрішні органи і частини організму тварини, які отримують при переробці худоби. Харчові субпродукти мають важливе значення як джерело білків, жирів, вітамінів і мінеральних речовин.

Субпродукти, які використовують для виготовлення харчових продуктів, повинні бути отримані від здорових тварин. Доброякісні субпродукти мають щільну, пружну тканину, характерні для кожного субпродукту колір і запах. Оброблені субпродукти, розсортовані за видами і найменуванням, відразу направляють на охолодження або заморожування.

Субпродукти, що не мають високої поживної цінності (трахея, селезінка, баранячі голови без язиків і мозку тощо), використовують для виробництва кормової продукції.

Субпродукти різняться між собою морфологічним і хімічним складом, а також поживною цінністю та смаковими властивостями. Хімічний та морфологічний склад субпродуктів залежить від породи, статі, віку, умов відгодівлі тварин.

Субпродукти поділяють на яловичі, свинячі, баранячі тощо.

Як зазначалося, за поживною цінністю субпродукти поділяють на дві категорії. До першої категорії належать язик, печінка, нирки, серце, мозок, діафрагма, м'ясо-кісткові хвости яловичі й баранячі; до другої — голова, легені, пикальне м'ясо, кадик, селезінка, вуха, губи, трахея, рубець, сичуг, вим'я, свинячий шлунок, путові суглоби, свинячі ніжки і хвости.

Залежно від морфологічної будови субпродукти поділяють на чотири групи. Перша — м'ясо-кісткові субпродукти: голови яловичі, хвости яловичі й баранячі; друга — м'якушеві: язики, лівер (печінка, нирки, серце, легені, діафрагма, трахея у природному з'єднанні), м'ясна обрізь, пикальне м'ясо, селезінка, мозок, кадики, вим'я; третя — слизові: рубці, сичуги, шлунки свинячі; четверта група — шерстні: голови свинячі й баранячі у шкурі, губи, вуха, свинячі хвости.

Оброблення субпродуктів полягає у промиванні від забруднень, звільненні від шерстного покриву, слизової оболонки та інших сторонніх тканин, які знижують поживну цінність. Оброблення субпродуктів має бути завершене не пізніше ніж через 7 год після забою, а слизових — через 3 год.

5.1. ОБРОБЛЕННЯ М'ЯСО-КІСТКОВИХ СУБПРОДУКТІВ

Голови великої рогатої худоби. Після відокремлення голів від туш їх навіщують на конвеєр або вішала, де після ветеринарного огляду вилучають щитоподібну і парашитоподібну залози,

ретельно промивають під душем або за допомогою шланга теплою водопровідною водою зовні і по місцю зарізу і до закінчення ветеринарного огляду туші залишають на конвеєрі.

У субпродуктовому цеху голови обробляють у такій послідовності: спочатку виймають язик, потім очні яблука, відокремлюють роги, губи і зачищають голови від залишків шкіри, обвалюють нижню щелепу, відокремлюють її і зачищають від прирізів м'яса. Потім обвалюють черепну коробку і розрубують голови на дві частини, видаляють мозок і гіпофіз. Гіпофіз зачищають від сторонніх тканин і розділяють на передню і задню частки. Гіпофіз зачищають від згустків крові, осколків кісток, укладають в один ряд і направляють у холодильник.

М'ясо голів промивають у барабані впродовж 2 – 3 хв або під душем 5 – 10 хв, потім укладають в перфоровані ємкості і після стікання води протягом 20 – 30 хв направляють у холодильники.

Кістки голови промивають водою під душем або із шланга і після стікання передають для подальшого використання.

Після обвалювання голів отримують, % від маси голів: м'ясо голів — 34,0, мозок — 3,0; губи — 4,7; кістки голів — 54,0; жир — 2,5; очі — 0,7; гіпофіз — 0,1. Втрати становлять 1 %.

М'ясо-кісткові хвості ретельно зачищують від прирізів шкіри і волосу, промивають у теплій воді під душем протягом 5 – 10 хв або у мийному барабані 2 – 3 хв, укладають у перфоровані ємкості і після стікання води (20 – 30 хв) направляють у холодильник.

5.2. ОБРОБЛЕННЯ СВИНЯЧИХ ГОЛІВ

Свинячі голови обробляють за такою схемою: відокремлення вух, шпарення, видалення волосу та щетини, обпалення, очищення від залишків обгорілої щетини та епідермісу, розрубання голів, виймання мозку.

На підприємствах використовують спеціальні агрегати (рис. 5.1, 5.2) різних конструкцій, які складаються із шпарильного чана, обпалювальної печі, скребмашини і полірувальної машини, що змонтовані на загальній станині. Агрегати обладнані системою автоматичного нагрівання води і підтримання її температури. Використання агрегатів різної потужності дає змогу скоротити витрати пари і кількості обслуговуючого персоналу.

Для оброблення свинячих голів найчастіше використовують агрегат Я2-ФУГ (див. рис. 5.1). Агрегат має вигляд станини, на якій встановлені шпарильний чан, скребмашина, обпалювальна піч, полірувальна машина та вертикальний ланцюговий конвеєр із каретками для фіксації голів.

Після відокремлення вух голови насаджують на конвеєр і транспортують на шпарення у воді температурою 65 – 68 °С впродовж 6 – 7 хв. Після шпарення голови послідовно транспортують через машини видалення щетини, обпалювання і полірування голів. Під час транспортування голови обертаються навколо вер-

тикальної осі. У скребмашині голови обробляються протягом 40 – 60 с. При цьому вони зрошуються водою температурою 59 – 60 °С.

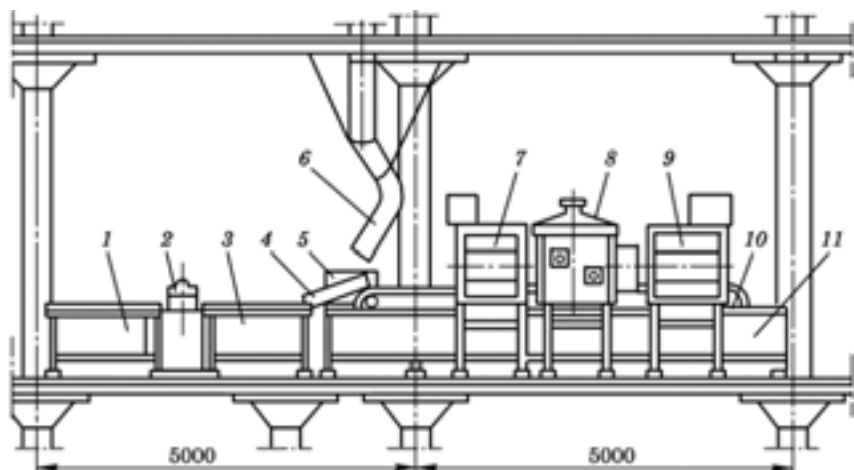


Рис. 5.1. Агрегат Я2-ФУГ для оброблення свинячих голів:

1 — стіл видалення мозку; 2 — машина для розбирання голів; 3 — стіл для приймання оброблених голів; 4 — лоток для надходження оброблених голів; 5 — стіл для приймання голів; 6 — спуск для голів; 7 — полірувальна машина; 8 — обпалювальна піч; 9 — машина для видалення волосу голів; 10 — конвеєр для транспортування голів; 11 — шпарильний чан

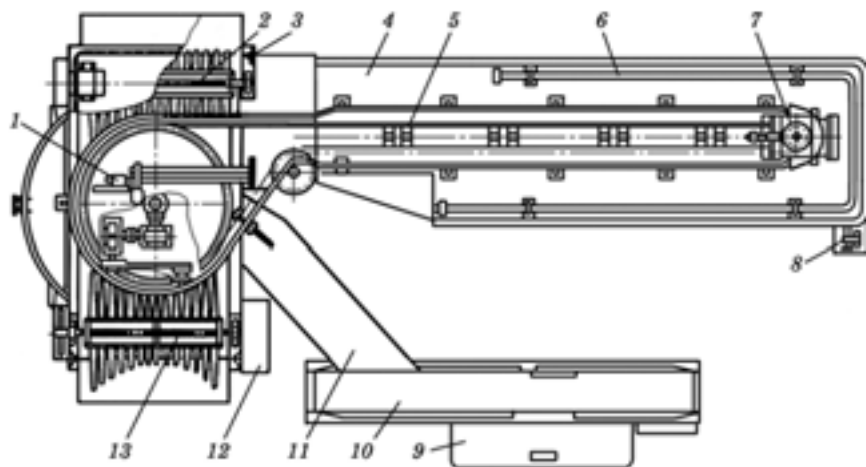


Рис. 5.2. Агрегат ФГБ-150 для оброблення свинячих голів:

1 — пристрій для смалення голів; 2 — вал з билами для видалення волосу голів; 3 — вузол регулювання вала з билами; 4 — шпарильний чан; 5 — конвеєр для транспортування голів; 6 — барботер для підігрівання води; 7 — натяжна станція конвеєра; 8 — кран для змивання води; 9 — стіл для видалення мозку; 10 — стрічковий конвеєр; 11 — спуск для голів; 12 — пульт керування; 13 — вал з билами для зняття нагару

Отриману щетину збирають і направляють на подальше оброблення.

Свинячі голови обробляють також за допомогою агрегата ФГБ-150 (див. рис. 5.2).

Обпалюють голови у спеціальних печах за допомогою полум'я за температури 800 – 850 °С упродовж 30 – 45 хв. Від згорілої щетини і епідермісу голови очищуються в полірувальних машинах протягом 2 – 3 хв при рясному зрошуванні холодною водою. На підприємствах свинячі голови обробляють за технологічною схемою, наведеною на рис. 5.3.

Очищені голови розрубують уздовж на дві половини, не порушуючи при цьому цілісності мозку і гіпофізу. Із голів виймають мозок, зачищають його від згустків крові, осколків кісток, укладають у тазики або лотки і направляють у холодильник. Половинки голів також спрямовують у холодильник у емкостях або у підвішеному стані.



Рис. 5.3. Технологічна схема оброблення свинячих голів

5.3. ОБРОБЛЕННЯ М'ЯКУШЕВИХ СУБПРОДУКТІВ

Язики надходять разом із під'язиковим м'ясом і кадиком. Їх промивають у чанах, перфорованих барабанах періодичної або безперервної дії. Після цього відокремлюють кадик і під'язикове м'ясо, зачищають від плівок, жиру, укладають у витягнутому стані на деко і направляють у холодильник.

Із язиків, призначених для використання у ковбасному і консервному виробництві, знімають ороговілу слизову оболонку. Цю операцію проводять у центрифугах за частоти обертання 120 – 130 хв⁻¹, куди подається гаряча вода температурою 70 – 80 °С. Яловичі язики обробляють 3 – 4 хв, свинячі — 1,5 – 2,0, баранячі — 1,0 – 1,5 хв. Після оброблення язики охолоджують у холодній воді і зрізають під'язикове м'ясо.

Мозок. Обробляючи мозок, з нього знімають плівку, потім вкладають на деко в один шар і відправляють у холодильник.

Лівер. Лівер — серце, легені, трахея, печінка, діафрагма у їх природному з'єднанні обробляють у нерозібраному вигляді, але обов'язково без жовчного міхура, який відокремлюють відразу з метою запобігання забрудненню ліверу жовчю.

Лівер промивають холодною водою 2 – 3 хв у мийному барабані або 5 – 10 хв під душем. Для зручності розбирання ліверу на складові частини його навішують за трахею на гачки і вручну ножом відокремлюють спочатку печінку, потім серце, діафрагму, легені і трахею.

Печінку звільняють від кровоносних судин, лімфатичних вузлів, жовчних протоків, прирізів сторонніх тканин, не порушуючи серозної оболонки печінки. Її ретельно оглядають і у разі виявлення ущільнень та інших патологічних змін направляють на повторний ветеринарний огляд. Залежно від результату огляду конфіскують усю печінку або уражені ділянки.

Серце звільняють від навколосерцевої сумки і зовнішніх кровоносних судин. Навколосерцеву сумку направляють у жировий цех або цех кормових і технічних продуктів.

Легені, діафрагму і трахею знежирюють, зачищають від кров'яних згустків і кровоносних судин, промивають у барабанах і після стікання води відправляють у холодильник.

Вим'я промивають у мийному барабані 2 – 3 хв або під душем 5 – 10 хв холодною проточною водою, потім зачищають від прирізів шкіри. Щоб звільнитися від молока, на вим'ї роблять два надрізи по лінії сосків завглибшки 3 – 4 см або розрізають вим'я на дві або три частини і промивають 20 – 30 с холодною водою під душем. Промите вим'я навішують на гачки рам, а шматки вимені укладають у перфоровані ємкості і після стікання води через 20 – 30 хв направляють у холодильник.

Нирки звільняють від жирової капсули, зачищають від зовнішніх кровоносних, лімфатичних судин і сечоводів. Оброблені нирки відправляють у холодильник, а зібраний жир — у жировий цех.

Стравоходи зовні вкриті м'язовою тканиною, яка містить велику кількість сполучних волокон. Для збирання м'язового шару стравоходи великої рогатої худоби навішують одним кінцем на гачок і зрізають обережно ножем верхній м'язовий шар, який потім промивають від забруднень холодною водою і після стікання води направляють у холодильник. Стравоходи свиней і дрібної рогатої худоби розрізають уздовж, зачищають від залишків каниги, промивають у чані проточною водою, укладають у перфоровані ємкості і після стікання води передають у холодильник.

М'ясну обрізь зачищають від залишків шкіри, волосу, забруднень і крововиливів, промивають теплою проточною водою у барабані протягом 2 – 3 хв або у чані, укладають у перфоровану ємкість і після стікання води (20 – 30 хв) направляють у холодильник на охолодження.

Селезінки очищають від забруднень вручну за допомогою ножа і далі обробляють як і м'ясну обрізь.

5.4. ОБРОБЛЕННЯ СЛИЗОВИХ СУБПРОДУКТІВ

Шлунки великої і дрібної рогатої худоби чотирикамерні: рубець, сітка, книжка, сичуг. Свинячий шлунок однокамерний. Слизові субпродукти обробляють за технологічною схемою, наведеною на рис. 5.4.

Чотирикамерні шлунки рогатої худоби розділяють на рубець із сіткою і книжку та сичуг і вручну видаляють поверхневий жир.

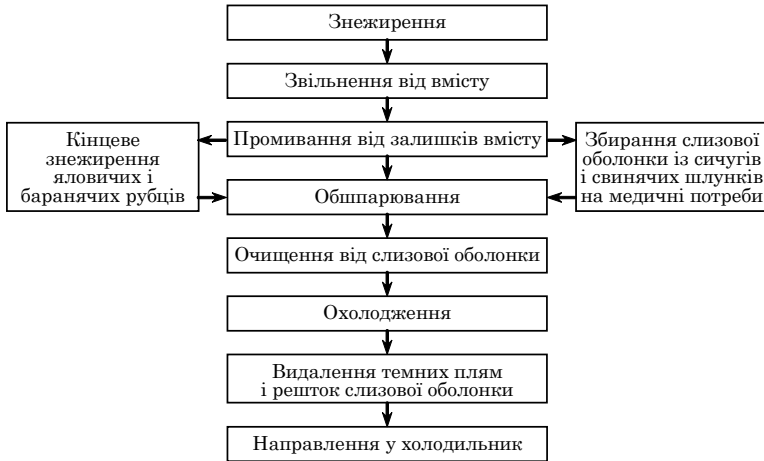


Рис. 5.4. Технологічна схема оброблення слизових субпродуктів

Потім сичуг відокремлюють від книжки і всі частини шлунків звільняють від вмісту на решітчастому столі. Рубці і сітки промивають теплою водою протягом 30–40 с. Книжки промивають у центрифугах холодною водопровідною водою.

Використовуючи слизову оболонку сичугів і свинячих шлунків для виробництва ферментних препаратів, їх промивають слабким струменем води за температури не вище ніж 25 °С протягом 3–5 с, щоб не змивався фермент. Потім сичуги та свинячі шлунки натягують на дерев'яні болванки і ножем зрізають слизову оболонку. При цьому уникають прирізів жиру і м'язової тканини. Потім шлунки промивають у центрифугі або проточною водою і після її стікання охолоджують.

Рубці разом із сіткою, книжкою, а також свинячі шлунки і сичуги, слизову оболонку яких не використовують на медичні потреби, після зачищення залишків жиру обшпарюють і зачищають від слизової оболонки за температури 65–68 °С: рубці 6–7 хв, книжки 8, сичуги і свинячі шлунки 5 хв. Недостатнє або надмірне обшпарювання призводить до погіршення якості і збільшення тривалості оброблення. Апарати для обшпарювання слизових субпродуктів оснащуються терморегуляторами.

Для оброблення слизових субпродуктів використовують установку В2-ФРУ1 (рис. 5.5), до складу якої входять шпарильна ванна, над якою встановлений конвеєр з гачками для навішування рубців, центрифуга, стіл інспекції, пульти керування і водорозподілення, барабан для промивання рубців. В установці послідовно виконують такі операції: промивання рубців від каниги, їх шпарення, очищення від слизової оболонки, миття з охолодженням і

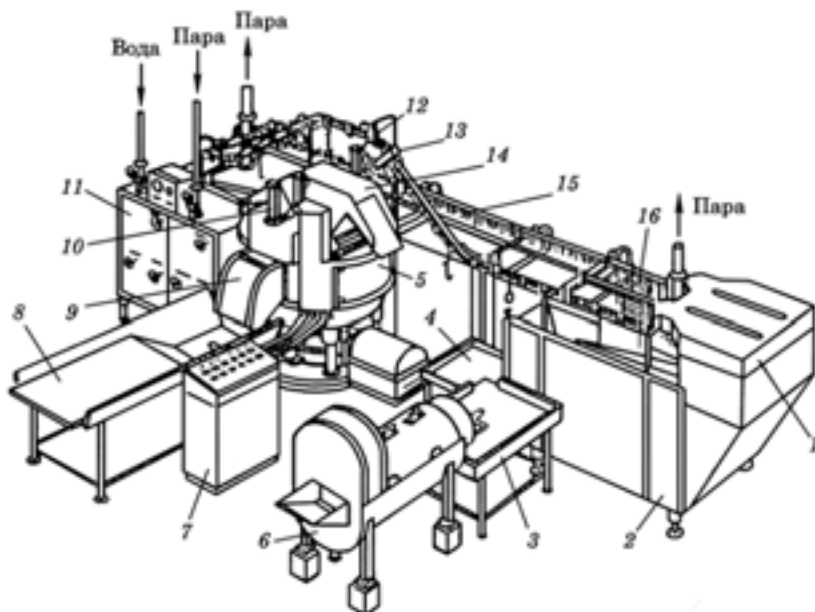


Рис. 5.5. Установка В2-ФРУ1 для оброблення слизових субпродуктів:

1 — огорожа приводу конвеєра; 2 — шпарильна ванна; 3 — стіл приймання; 4 — стіл; 5 — центрифуга; 6 — барабан для промивання субпродуктів; 7 — пульт керування; 8 — стіл інспекції; 9 — лоток для вивантаження продукту; 10 — пневмоциліндр керування заслінками розвантаження; 11 — пульт водорозподілення; 12 — пневмоциліндр керування заслінками завантаження; 13 — пристрій для скидання рубців з гачків конвеєра; 14 — бункер-накопичувач рубців; 15 — просторовий ланцюговий конвеєр; 16 — натяжна станція

кінцевим очищенням. Використовують також агрегат Г6-ФСА, який має продуктивність 600 кг слизових субпродуктів за годину.

5.5. ОБРОБЛЕННЯ ШЕРСТНИХ СУБПРОДУКТІВ

Оброблення шерстних субпродуктів полягає у промиванні, обшпарюванні, відокремленні волосу, обпалюванні, очищенні від нагару і промиванні. При обробленні путових суглобів і свинячих ніжок після обшпарювання відокремлюють роговий башмак.

Волос і щетина відокремлюються у центрифугах у результаті тертя субпродуктів між собою і об поверхню робочих елементів обладнання. Під час обшпарювання в центрифугах під дією гарячої води розм'якшується волосяна сумка, прогрівається роговий башмак, розм'якшуються шари, що зв'язують його з дермою, і зменшується міцність епідермісу. Температура води, що подається у центрифугу, значно впливає на ступінь очищення субпродуктів, тому її підтримують на рівні 67–68 °С для яловичих, 65–68 °С для свинячих і 65–67 °С для баранячих голів. За вищої темпера-

тури сили зчеплення збільшуються і при цьому волос висмикується з утрудненням або ламається, а його корінь залишається у дермі.

Вуха і губи рекомендується обробляти разом із кістковими шерстними субпродуктами. Оскільки зволожені субпродукти при обпалюванні вкриваються кіптявою, що важко видаляється, перед обпалюванням їх рекомендується підсушувати. Субпродукти завантажують у січ. При обертанні нахиленого барабана субпродукти переміщуються через суцільну частину, де підсушуються за температури 300 – 450 °С. Потім через перфоровану частину барабана їх подають у зону, де полум'я контактує безпосередньо із субпродуктами і за температури 800 – 850 °С залишки волосу і епідерміс обгоряють. Обпалювання путових суглобів і губ, свинячих ніг, вух і хвостів триває 2 – 3 хв, баранячих голів 1,5 – 2,0 хв.

Очищення від обгорілого волосу і епідермісу проводять холодною водою у центрифугах за таким режимом: тривалість оброблення 2 – 3 хв, частота обертання диска 120 хв⁻¹.

Оброблені субпродукти укладають окремо по видах і найменуваннях у перфоровані ємкості і після стікання води (20 – 30 хв) направляють у холодильник.

Контрольні запитання і завдання

1. Які технологічні операції здійснюють при обробленні м'ясо-кісткових субпродуктів? 2. Як обробляють свинячі голови? 3. З яких основних технологічних операцій складається технологічна схема оброблення ліверу? 4. У чому полягає відмінність в обробленні м'якушевих і слизових субпродуктів? 5. З яких технологічних операцій складається оброблення шерстних субпродуктів?

Розділ 6

ОБРОБЛЕННЯ КИШКОВОЇ СИРОВИНИ

До кишкової сировини належать кишки, стравохід і сечовий міхур. На оброблення кишки надходять комплектом, тобто сукупністю кишок, отриманих від однієї тварини.

Кишки у з'єднанні з брижею називають *отокою*. Отоку передають у кишковий цех для розбирання і оброблення тільки після ветеринарної експертизи.

У кишках міститься багато протеолітичних ферментів і залишків кормової маси з великим вмістом гнильної мікрофлори, тому через 2 – 3 год після забою з'являються ознаки його псування. Враховуючи це, вміст кишок потрібно видаляти не пізніше ніж за 30 хв після забою тварини.

Кишки тварин мають товстий і тонкий відділи. Під час технологічного оброблення кишки розділяють на відповідні частини залежно від довжини і фаршемісткості (табл. 6.1).

Таблиця 6.1. Класифікація кишкової сировини

| Назва | | Довжина, мм | Діаметр, мм | Фарше- місткість, кг |
|-------------------------|---------------|-----------------|----------------|----------------------------|
| анатомічна | виробнича | | | |
| Яловичі кишки | | | | |
| Стравохід | Пікало | 350 – 1000 | 30 – 60 | 0,5 |
| Дванадцятипала кишка | Товста черева | 1000 – 1500 | 30 – 60 | 4,0 |
| Тонкі кишки | Череві | 25 000 – 50 000 | 25 – 50 | 18,0 |
| Сліпа кишка | Синюга | 700 – 2000 | 80 – 200 | 5,5 |
| Ободова кишка | Круг | 5000 – 12000 | 30 – 70 | 9,5 |
| Пряма кишка | Прохідник | 300 – 1000 | 80 – 200 | 2,0 |
| Сечовий міхур | Міхур | 150 – 400 | | 1,0 |
| Баранячі кишки | | | | |
| Тонкі кишки | Череві | 20 000 – 35 000 | 14 – 30 | 3,5 |
| Сліпа кишка | Синюга | 400 – 1500 | 40 – 80 | 1,5 |
| Ободова кишка | Круг | 2500 – 3500 | 14 – 22 | 1,2 |
| Пряма кишка | Гузенка | 500 – 1000 | 25 – 35 | 1,0 |
| Свинячі кишки | | | | |
| Тонкі кишки | Череві | 13 000 – 27 000 | 20 – 40 | 11,0 |
| Ободова кишка | Кудрявка | 2500 – 3500 | 40 – 110 | 2,0 |
| Сліпа кишка | Глухарка | 200 – 400 | 50 – 120 | 2,0 |
| Пряма кишка | Гузенка | 500 – 1750 | 50 – 80 | 1,0 |
| Сечовий міхур | Міхур | 150 – 400 | | 1,0 |

Розмір, товщина стінок і міцність окремих ділянок кишок неоднакові, що визначає їх подальше оброблення і використання.

Стінки кишок щільні й еластичні, вони складаються із серозної, м'язової, підслизової і слизової оболонок. Серозна оболонка гладенька, еластична, міцна, під час оброблення ободової і сліпої яловичих кишок її знімають. М'язова оболонка найбільш розвинена, вона надає міцності кишкової оболонці. Її видаляють зі свинячих і баранячих кишок. Підслизова оболонка найміцніша. При обробленні тонких баранячих і свинячих кишок залишають лише підслизову оболонку. Слизова оболонка містить багато ферментів і мікрофлору, вона пухка, неміцна. При обробленні кишкової сировини її видаляють.

Кишки містять 85 – 88 % води, 9 – 10 % білків, 1 – 2 % жиру і близько 1 % органічних речовин, а також вітаміни і ферменти. Хімічний склад кишок коливається залежно від виду, віку і вгодованості худоби.

Оброблені кишки використовують як оболонку для ковбасних виробів, баранячі черевці ще й для виробництва кетгуту (хірургічні нитки), музичних струн.

Останнім часом, з розвитком виробництва штучної оболонки, частка кишкової оболонки для виготовлення ковбасних виробів зменшується.

6.1. ТЕХНОЛОГІЯ ОБРОБЛЕННЯ КИШОК

Залежно від ступеня оброблення кишки поділяють на: кишки-сирець консервовані — кишки, звільнені від вмісту, промиті й законсервовані; кишки-напівфабрикат — оброблені солоні або сухі кишки, не розділені за сортами і розмірами; кишки-фабрикат — кишки повністю оброблені, законсервовані солінням або сушінням і розсортовані за якістю і розмірами.

Технологічне оброблення кишок охоплює такі операції: розбирання комплекту кишок на складові частини, звільнення кишок від вмісту, знежирення, вивертання, видалення слизової оболонки у яловичих кишок, серозної, м'язової і слизової у свинячих і баранячих, охолодження, сортування, калібрування, метрування, зв'язування у пучки або пачки, консервування, пакування і маркування. Послідовність операцій для кожного виду кишок різна (рис. 6.1, 6.2).

Розбирання комплекту і звільнення від вмісту. Після ветеринарної кишки подають на оброблення в кишковий цех. Кишковий комплект розбирають на спеціальних столах, обладнаних лійками для відведення вмісту кишок у каналізацію, поворотними кранами з теплою водою, гачками для підвішування кишок (при ручному знежирюванні кишок). Кишки відокремлюють від брижі й поділяють на складові частини. При розбиранні першою відокремлюють пряму кишку із сечовим міхуром, потім тонкі й після цього товсті кишки.



Рис. 6.1. Технологічний процес оброблення свинячих черев

Кишки негайно звільняють від вмісту вручну або на віджимних вальцях. Стравоходи і міхури промивають водою зовні і всередині. Череві звільняють від вмісту на віджимних вальцях, один з яких покритий шаром рифленої гуми, а другий — гладеньким полотном. Під час роботи вальці зрошуються водою температурою 35 – 40 °С.

Знежирення кишок. Кишки знежирюють вручну або на машинах з гумовими лопатями, а також на щіткових машинах. У процесі роботи у машинах кишки постійно зрошуються теплою водою.

Круги, синюги і прохідники знежирюють вручну за допомогою тупокінцевих зігнутих ножиць,

розкритих під кутом 45 – 50°. Для зручності проведення цієї операції кишки підвішують на гачки.

Знежирені вручну круги замочують у теплій воді і пропускають через щіткові машини для повного видалення жиру.

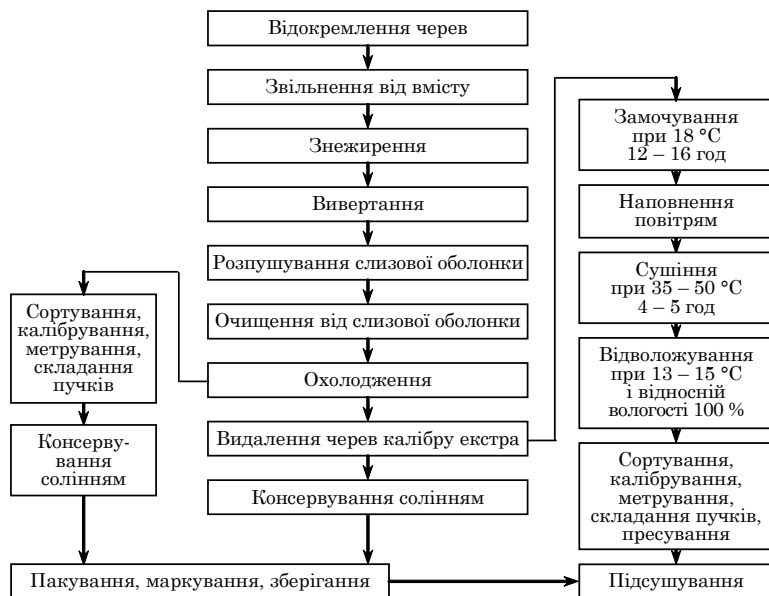


Рис. 6.2. Технологічна схема оброблення яловичих черев

Очищення кишок. Цю операцію виконують з метою видалення непотрібних шарів. Для видалення слизової оболонки кишки великого діаметра (яловичі череві, круги, синюги і прохідники) вивертають струменем води. Щоб полегшити видалення слизової оболонки, кишки витримують у теплій воді температурою 35 – 40 °С. Слизову оболонку видаляють вручну або на машинах із гумовими лопатями чи щіткових. Шлямування свинячих і баранячих черев передбачає подрібнення серозного, м'язового і слизового шарів, віджимання шлямю і остаточне очищення підслизового шару.

Круги, прохідники, синюги, кінці кишок обробляють у шлямувальному барабані, в якому кишки очищуються в результаті тертя об перфоровану бокову поверхню.

Охолодження, сортування і калібрування. Для пригнічення життєдіяльності мікроорганізмів кишки охолоджують холодною водою температурою не вище ніж 18 °С упродовж 20 – 50 хв. Після цього їх сортують за якістю і діаметром. Для визначення калібру кишки надувають повітрям або заповнюють водою і вимірюють їх за допомогою спеціальної пластини з відповідними вирізами. Череві I сорту калібрують на чотири види: екстра (діаметр понад 44 мм), широкі (37 – 44 мм), середні (32 – 37 мм) і вузькі (27 – 32 мм). Круги поділяють на калібри від № 1 (до 40 мм) до № 5 (понад 55 мм).

При визначенні сорту кишок ураховують їхні вади, які можуть бути зайиттєвими або виникнути у процесі оброблення.

Після калібрування за допомогою спеціальної рейки або планки вимірюють довжину кишок. Потім їх з'єднують у пучки або пачки і перев'язують. Пучки комплектують із кишок одного виду: яловичі череві зв'язують у пучки по 18,5 м, баранячі — 22 – 26, свинячі — 12, яловичі круги — по 10,5, баранячі — по 25 м.

Синюги, гузенки, прохідники формують у пачки. Легші кишки формують у пачки по 25 шт., важчі (свинячі гузенки, яловичі синюги) — по 10 шт.

Консервування кишок. Кишки консервують з метою запобігання їх гнильному розкладу при зберіганні та транспортуванні. Оброблені кишки консервують солінням, сушінням і заморожуванням.

Соління. Кишки охолоджують до 6 – 9 °С, а потім засолюють з таким розрахунком, щоб фабрикат містив максимальну кількість солі за мінімальної вологості. Після засолювання кишкова оболонка містить 19 – 25 % солі, а вологість з 88 % знижується до 60 %. При сухому засолюванні кишкові пучки пересипають сіллю, особливо у місцях зв'язування. Сіль має бути не нижче ніж I сорт без домішок солей заліза і кальцію. Для засолювання свинячих та баранячих черев використовують вакуумну сіль типу «Екстра». При мокрому засолюванні пучки кишок пересипають дрібною сіллю, укладають рядами у ванни або чани з розсолем і витримують

4 – 5 діб. Після цього пучки виймають, викладають на стіл для стікання на 2 – 3 год і упаковують у бочки.

Сушіння. Сухі кишкові фабрикати повинні мати вологість 15 %. За меншої вологості вони ламаються, за більшої — пошкоджуються пліснявою. Перед висушуванням оболонки надувають повітрям, щоб забезпечити рівномірне висушування. Висушують кишки у спеціальних камерах за температури 35 – 50 °С упродовж 4 – 6 год. Після висушування кишки зволожують, щоб вони не ламались, у приміщенні з високою вологістю за температури повітря не більше ніж 15 °С. Після сортування сухих кишок за калібром і якістю їх пропускають через вальці і отримують рівні стрічки. Для кращого зберігання від молі і жука-шкіроїда сухі кишки пересипають червоним перцем.

Заморожування. Цей вид консервування використовують у виняткових випадках, оскільки після заморожування міцність кишок знижується. Кишки щільно укладають рядами у бочки або ящики, пересипають кожний ряд сіллю і заморожують за температури від –12 до –20 °С. Зберігають заморожені кишки за температури від –5 до –10 °С.

6.2. ОБРОБЛЕННЯ КИШОК НА ПОТОВОКО-МЕХАНІЗОВАНИХ ЛІНІЯХ

Яловичі череві обробляють на агрегаті К6-ФЛК (рис. 6.3). Череві подають у віджимні вальці, а після звільнення від вмісту їх за допомогою конвеера-заправника направляють у машину для знежирення. Після цього череві подають у віджимні вальці, в яких вони очищуються від подрібнених оболонок і зависають на гаку над ванною, де вивертаються за допомогою води, а потім у лотік з теплою водою для розпушування слизової оболонки. Через 10 хв їх очищують від слизової оболонки на шлямувальній машині при зрошенні теплою водою. Оброблені кишки охолоджують у ванні і подають на сортування, калібрування і зв'язування у пучки. Череві у пучках засолюють, упаковують і зберігають.

Свинячі череві обробляють на лінії К6-ФЛС (рис. 6.4). Спочатку відокремлені череві подають на стрічковий конвеєр решітчастим піддоном, що зрошується водою, а звідти — у віджимні вальці. Після звільнення від вмісту кишки вміщують на 1 – 2 год у ванну з водою температурою 40 – 45 °С. Від серозної, м'язової і слизової оболонок кишки очищують у шляморозпушувальній машині, після чого їх знову замочують у ванні з водою температурою 40 – 45 °С. Потім череві віджимають на других віджимних вальцях і подають на остаточне очищення у шлямувальну машину. Оброблені кишки охолоджують, сортують, калібрують і консервують.

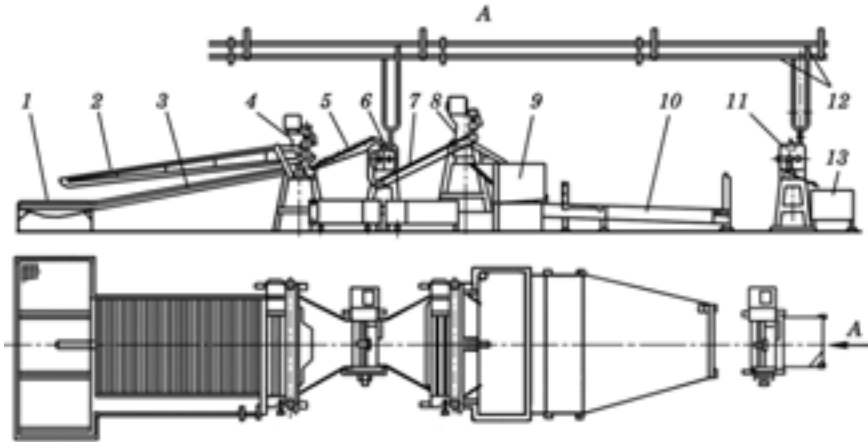


Рис. 6.3. Агрегат К6-ФЛК для оброблення яловичих черев:

1 — приймальний стіл; 2 — стрічковий конвеєр; 3, 10 — лотік; 4, 8 — віджимні вальці; 5 — шнековий конвеєр; 6 — машина для знежирення; 7 — гачковий конвеєр; 9 — ванна для вивертання; 11 — шлямувальна машина; 12 — трубопровід для гарячої і холодної води; 13 — ванна для приймання оброблених кишок

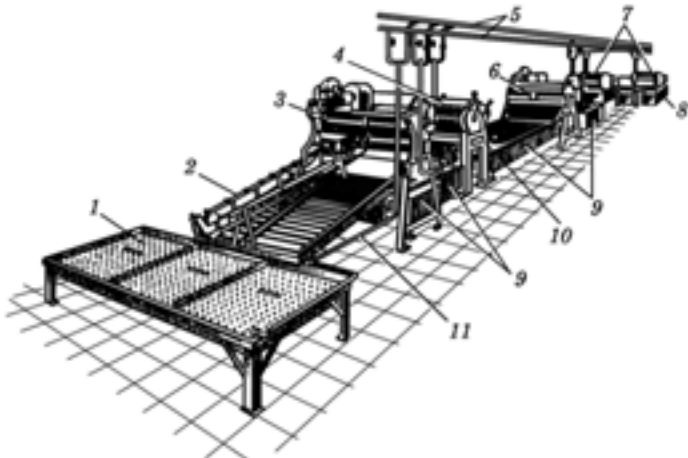


Рис. 6.4. Агрегат К6-ФЛС для оброблення свинячих черев:

1 — стіл для приймання отоки; 2 — стрічковий конвеєр; 3, 6 — віджимні вальці; 4 — спіральний живильник; 5 — трубопровід; 7 — машина для очищення кишок; 8 — ванна для приймання оброблених кишок; 9 — ванна для замочування кишок; 10 — шлямодробильна машина; 11 — лотік

Баранячі череві обробляють на лінії ФОК-Б (рис. 6.5), послідовно пропускаючи їх через віджимні вальці, шлямодробильну машину, другі віджимні вальці і шлямувальну машину.

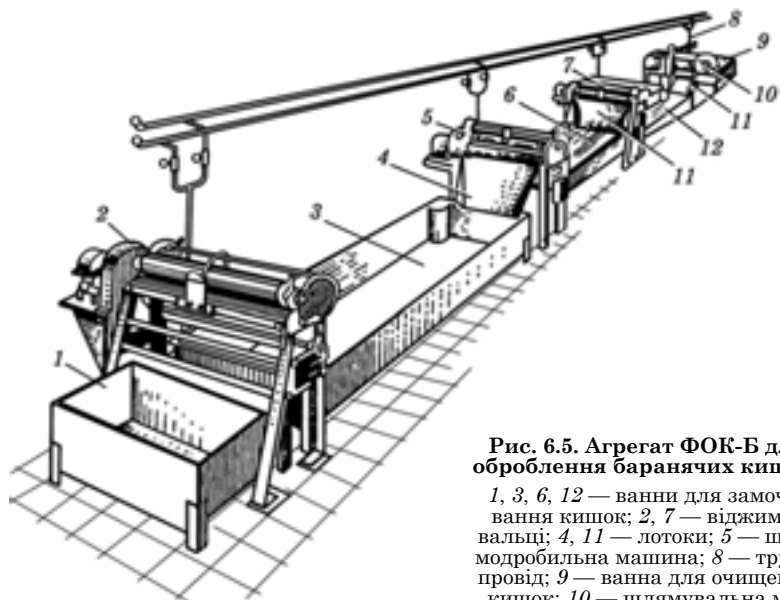


Рис. 6.5. Агрегат ФОК-Б для оброблення баранячих кишок:

1, 3, 6, 12 — ванни для замочування кишок; 2, 7 — віджимні вальці; 4, 11 — лотки; 5 — шлямодробильна машина; 8 — трубопровід; 9 — ванна для очищення кишок; 10 — шлямувальна машина

6.3. ВАДИ КИШКОВОЇ СИРОВИНИ І ФАБРИКАТУ

До зажиттєвих вад належать прищі, брижуватість і патологічні вади.

Прищі — глистові вузли у підслизовому шарі яловичих кишок завбільшки 0,5 – 0,6 мм, які розвинулись із яєць глистів, що потрапили у кишки. Кишки із зеленими, жовтими і чорними прищами не використовують у ковбасному виробництві.

Брижуватість — маленькі отвори у стінках тонких баранячих кишок у місцях відокремлення кров'яних судин від брижі. Кишки з брижуватістю понад 0,5 мм вибраковують.

Патологічними вадами вважають спайки, нариви, виразки кишок тощо. Виявлені вади видаляють.

Вадами технологічного оброблення є в основному дірки і «вікна» (пошкодження окремих оболонок кишок). При недостатньому знежиренні на кишках може залишитися жир.

Пінистість виникає внаслідок потрапляння повітря між підслизовим і м'язовим шарами оболонки. При цьому утворюються локалізовані потовщення. Залишки вмісту на кишках можуть спричинити забрудненість.

Порушення умов оброблення, консервування і зберігання кишок зумовлює виникнення певних вад.

Краснуха — поява на кишках рожевого кольору. Збудниками краснухи є галофільні мікроорганізми, які розвиваються на поверхні кишок або в їх товщі. При цьому зменшується міцність оболонки. Кишки, тару і обладнання потрібно промивати 0,01%-м розчином перманганату калію.

Іржа — шорсткі на дотик плями від білого до світло-коричневого кольору, які спричинюють мікроорганізми, що розвиваються при солінні сіллю, яка містить домішки солей кальцію і заліза, за температури понад 10 °С. Міцність кишок, уражених іржею, знижується.

Загнивання — ураження кишок гнильними мікроорганізмами, що супроводжується розпадом білка. Виникає воно в разі не своєчасного оброблення кишок, слабкого соління, недотримання температурного режиму зберігання.

Кислотне бродіння виникає у погано очищених від слизової оболонки і слабозасолених кишках, а також погано охолоджених кишках перед засолюванням.

Пліснява розвивається на сухих кишках у приміщеннях з підвищеною відносною вологістю повітря.

Контрольні запитання і завдання

1. Що таке отока? 2. На які відділи поділяють комплект кишок? 3. Назвіть основні розміри відділів кишок ВРХ, свиней. 4. З яких технологічних операцій складається оброблення кишок ВРХ? 5. У чому особливість оброблення товстих кишок? 6. Які основні вади кишкової сировини? 7. Назвіть основні технологічні операції з оброблення різних відділів кишок.

Розділ 7

ВИРОБНИЦТВО ХАРЧОВИХ ТВАРИННИХ ЖИРІВ

Сировиною для виробництва тваринних топлених жирів є жи́рова тканина забійних тварин (жир-сирець), отримана у цехах забою, субпродуктовому, кишковому, ковбасному, консервному, а також кістки забійних тварин, допущені до перероблення ветеринарно-санітарним наглядом.

Залежно від сировини тваринні жири поділяють на яловичий, свинячий, баранячий, кістковий, пташиний, а також збірний, який отримують із суміші менш якісної яловичої, свинячої і баранячої сировини.

Харчові тваринні жири використовують у кулінарії, для виробництва маргарину, кондитерських виробів, других швидкозаморожених страв, у ковбасному та консервному виробництві. Крім цього, харчові топлені жири використовують у парфумерно-косметичній промисловості для виробництва мила, кремів, жирних кислот.

Якість топлених жирів залежить від органолептичних показників (колір, запах, смак, консистенція, прозорість) і фізико-хімічних (масова частка вологи, кислотне число) показників. Харчові топлені жири випускають вищого і I сортів, за винятком збірного, а пташині жири — I і II сортів.

7.1. СКЛАД І ВЛАСТИВОСТІ ЖИРІВ

Тваринні жири є сумішшю триацилгліцеридів вищих жирних кислот і супутніх речовин, до яких належать фосфатиди, стеариди, токофероли, пігменти, продукти гідролізу гліцеринів тощо.

Триацилгліцериди — це складні ефіри, утворені із гліцерину і високомолекулярних жирних кислот. До складу жирів входять насичені (міристинова, пальмітинова, стеаринова) і ненасичені (олеїнова, лінолева, ліноленова, арахідонова) кислоти. У незначній кількості у жирах містяться жирні кислоти (оцтова, масляна, валеріанова, пропіонова та ін.) і натуральні домішки, які мають антиокисні властивості і надають жиру кольору.

Фосфатиди — сполуки, що складаються із гліцерину, жирних кислот, фосфатної кислоти й азотної основи (холіну). Найпоширенішими фосфатидами є лецитин і кефалін. Лецитин є добрим емульгатором, сприяє утриманню води у жирі, легко окиснюється, набуває властивостей антиоксиданту; у процесі виробництва фосфатиди розпадаються.

Стеариди утворюються холестерином і жирними кислотами; *ліпохроми* (пігменти) — каротин, що впливає на колір яловичого

жиру; *ксантофіл* (жовтого кольору) — спиртова похідна каротину. Ці пігменти містяться в яловичому, кістковому і у малих кількостях у баранячому жирах. У незначних кількостях у тваринних жирах є жиророзчинні вітаміни: А — у яловичому; Е — свинячому; найменше — вітаміну К.

Технічні домішки — азотисті та мінеральні речовини, а також вода. Їх кількість залежить від ступеня очищення жирової сировини і режиму витоплювання жиру.

Консистенція. Консистенція харчових тваринних жирів може бути твердою, мазеподібною і рідкою залежно від співвідношення у них насичених і ненасичених жирних кислот. Яловичий і баранячий жири за кімнатної температури тверді, свинячий — мазеподібний, кістковий — рідкий.

Густина. Густина жирів залежить від густини жирних кислот, що входять до складу триацилгліцеридів і температури. При 15 °С вона становить 915 – 961 кг/м³.

В'язкість жирів значно перевищує в'язкість води. З підвищенням температури жиру в'язкість зменшується, а тягучість збільшується. При 50 °С в'язкість жиру у 2,8 раза вища, ніж при 90 °С.

Розчинність. Жири у воді практично не розчиняються. Свинячий жир розчиняється у воді на 0,05 – 0,45 % (утворює емульсію). Здатність жиру емульгувати залежить від температури топлення жиру, а також від вмісту фосфатидів (з їх збільшенням легше утворюється емульсія).

При виробництві тваринних жирів утворення емульсії не бажане, оскільки збільшується втрата жирів, прискорюється їх гідролітичний розпад.

Жири розчиняються в ефірі, бензині, хлороформі, карботетра-хлориді, дихлоретані та інших органічних розчинниках. Малорозчинний жир у етиловому спирті.

Температура плавлення. Оскільки жири є складною сумішшю різних триацилгліцеридів, вони не мають єдиної точки плавлення. Перехід жиру із твердого стану у рідкий здійснюється у певному інтервалі температур. Так, температура плавлення яловичого жиру — 42 – 52 °С, баранячого — 46 – 55, свинячого — 28 – 48 °С. Температура плавлення залежить від вгодованості тварин, статі, типу відгодівлі, кліматичних умов. Чим нижча температура плавлення жиру, тим краще цей жир засвоюється організмом.

Температура застигання. Температура застигання жирів на 4 – 10 °С нижча за температуру плавлення. Оскільки жири є сумішшю багатьох компонентів, температуру їх застигання важко визначити. Тому визначають температуру застигання кислот, яку називають *титром жиру*.

Температура димлення — це температура, за якої в процесі нагрівання відбувається візуально помітне утворення диму. Її значення залежить від виду жиру і наявності в ньому вільних жирних кислот (кислотне число). Так, при кислотному числі жиру 0,04

температура димлення 226 °С, а при кислотному числі 100 – 95 °С.

7.2. ХАРАКТЕРИСТИКА ЖИРОСИРОВИНИ

Залежно від виду сировини жир-сирець поділяють на яловичий, баранячий і свинячий, а за анатомічним походженням — на дві групи. До першої групи належать: сальник, нирковий, жир брижі, жирові обрізки з ковбасного і консервного цехів, щупова жирова тканина, підшкірна, з ліверу, хвоста, вимені, голови, жирне вим'я молодняка, курдюк свиней і підшкірний жир з овець. Друга група охоплює жир-сирець зі шлунків, жирові обрізки від зачищення туш, кишковий жир, солоний і міздровий шпик, який отримують при машинному міздрінні свинячих шкур.

Для виробництва харчових топлених жирів використовують лише доброякісну сировину від тварин, м'ясо яких визнано придатним для харчових потреб.

Наявність у жирі-сирці води і ферменту ліпази може спричинити гідролітичний розпад тригліцеридів, швидкість якого залежить від температури. Слід враховувати дію на жир кисню повітря, в результаті чого у топленого жиру значно збільшується перекисне число. З метою попередження цих змін жир-сирець потрібно негайно подати на переробку і лише у крайніх випадках законсервувати.

Жирова сировина не повинна бути забрудненою кров'ю, мати залишки вмісту кишок і шлунку, а також сторонніх прирізів.

У ковбасному і консервному виробництві кісткові харчові жири виробляють з кісток усіх видів тварин після обвалювання м'ясних туш. Кістковий жир отримують також із кісткового залишку після механічного дообвалювання кісток.

Трубчасті кістки після знежирення використовують для виробничих потреб. Із плоских кісток отримують жир, желатин і клей. Кістки складного профілю після знежирення направляють на виробництво клею і кормового борошна.

Оскільки жир, який міститься у кістках, швидко гідролізується, для отримання харчового жиру високої якості кістки потрібно передавати на витоплювання свіжими, чистими, без прирізів м'яса не пізніше ніж через 6 год, а кісткового залишку — 1 год після обвалювання. За потреби кістки зберігають не більш як 24 год за температури 3 – 4 °С.

7.3. ТЕХНОЛОГІЯ ХАРЧОВИХ ТВАРИННИХ ЖИРІВ

Харчові тваринні жири витоплюють на установках періодичної і безперервної дії (рис. 7.1, 7.2).

Основними підготовчими операціями є сортування і звільнення жирів від небажаних домішок, попереднє подрібнення і промивання, охолодження, стікання і тонке подрібнення.



Рис. 7.1. Технологічна схема витоплювання жиру із м'якої сировини



Рис. 7.2. Технологічна схема витоплювання жиру із твердої сировини

Жир-сирець передають на переробку у розсортованому вигляді (за видами худоби і анатомічними ознаками).

Жирова сировина накопичується у жирових цехах упродовж 2 – 3 год на вішалах або її вміщують у холодну воду.

Кістки, що надходять на переробку, сортують відповідно до виду тварин, особливості будови і вмісту жиру.

Великі шматки жирової сировини ріжуть за допомогою шпигорізальної машини на смуги завширшки 35 – 40 мм.

Для видалення згустків крові, залишків вмісту кишок і шлунка, інших забруднень жирову сировину, за винятком свинячого сальника і ниркового жиру та баранячого курдючного жиру, промивають водою температурою 10 – 12 °С протягом 20 – 30 хв (у проточній воді), а у чанах з періодичною зміною води — 2,5 – 3,0 год.

Жир-сирець охолоджують з метою запобігання псуванню промитого жиру в період його накопичення перед витоплюванням, а також видалення специфічного запаху сировини. В чанах сировина охолоджується за температури 3 – 4 °С протягом 5 – 6 год.

Жир-сирець, який переробляють на установках безперервної дії, у воді не охолоджують.

Для швидкого і повного видалення жиру жир-сирець перед знежиренням подрібнюють на вовчках, дезінтеграторах, відцентрових машинах, колоїдних млинах. При механічному подрібненні руйнується міжклітинна структура жирової тканини, завдяки чому жир легше видаляється.

Забруднені кістки промивають водою за температури 15 – 20 °С у чанах або мийних барабанах. Для видалення жиру, що міститься у трубчастих кістках, обпилюють кулаки на дискових пилках. Інші види кісток подрібнюють на силових подрібнювачах, молоткових дробарках, кісткодробильних машинах. Подрібнення необхідне для збільшення площі поверхні кісток, що сприяє поліпшенню і більш повному витяганню жиру.

7.4. ВИТОПЛЮВАННЯ ЖИРУ

Серед великої кількості методів видалення жиру із м'якої і твердої жиросировини (екстракція, гідромеханічний, електроімпульсний, вібраційний, гідролізний, за допомогою струму СВЧ і НВЧ) найпоширенішим є метод витоплювання.

Харчові топлені жири виробляють тільки із доброякісної сировини, яку отримують від тварин, м'ясо яких є придатним для харчових потреб. Жир-сирець, отриманий при міздрінні свинячих шкур, використовують для витоплювання жиру, дотримуючись при цьому санітарних вимог переробки свиней. Жир-сирець, отриманий від тварин, м'ясо яких визнане умовно придатним, переробляють на харчовий топлений жир за наявності дозволу лікаря ветеринарної медицини і додержання встановлених режимів переробки. Якість харчових топлених жирів залежить від багатьох факторів: ступеня подрібнення жиру-сирцю, температури і тривалості витоплювання, контакту з повітрям, металом тощо.

При витоплюванні жиру використовують два теплових способи: сухий і мокрий. Сутність витоплювання жиру сухим способом полягає в тому, що волога, яка міститься у сировині, після розварювання в процесі зневоднення випаровується в атмосферу або видаляється під вакуумом. При цьому жир, що міститься у сировині, частково видаляється і утворюється двофазна система: суха жирна шквара — жир. Сухий спосіб практикують тоді, коли потрібно забезпечити високий вихід доброякісного жиру і шквари, а смак і запах жиру при цьому мають другорядне значення.

За мокрого способу переробки жирова тканина в процесі термічного оброблення перебуває у безпосередньому контакті з гарячою водою або гострою парюю. При цьому більша частина білків, в основному колаген, зварюються і гідролізуються з утворенням глютину (бульйону). Жир, що виділяється із сировини, також частково емульгується. В результаті теплового оброблення отримують трифазну систему: жир — шквара — бульйон.

Мокрий спосіб витоплювання використовують переважно для отримання харчового жиру з добрими органолептичними показниками, а вихід і якість шквари мають другорядне значення. За мокрого способу в результаті прямого контакту жиру з гострою парюю відбувається часткове емульгування жиру, яке в процесі тривалого витоплювання спричинює гідроліз жиру і погіршує його якість.

За сухого способу витоплювання жиру використовують апарати, що працюють за способом кондуктивного нагрівання (непрямого контакту) як при атмосферному, так і надлишковому тиску і вакуумі. Жири, отримані сухим способом, більш стійкі в процесі зберігання, ніж ті, що отримані в результаті мокрого витоплювання. Вміст азотистих речовин при сухому витоплюванні в кілька разів вищий, ніж при мокрому. У свинячому жирі, отриманому сухим способом, вільних амінокислот значно більше. При витоплюванні жиру сухим способом у готовому продукті вміст заліза вищий, ніж за мокрого. Показники змін масової частки деяких макроелементів у жирі, отриманому різними способами, наведено в табл. 7.1.

Таблиця 7.1. Масова частка макроелементів у жирі, мкг на 100 г жиру

| Речовина | На початку витоплювання | За сухого способу | За мокрого способу | Речовина | На початку витоплювання | За сухого способу | За мокрого способу |
|----------|-------------------------|-------------------|--------------------|----------|-------------------------|-------------------|--------------------|
| Залізо | 364 | 1129 | 834 | Натрій | 233 | 713 | 186 |
| Мідь | 78 | 81 | 81 | Калій | 83 | 683 | 47 |
| Фосфор | 83 | 157 | 70 | Кальцій | 933 | 1033 | 1066 |

Недоліком сухого способу є те, що при цьому використовують обладнання великих розмірів і металомістких з малою поверхнею

теплопередачі, низьким коефіцієнтом тепловіддачі. Внаслідок тривалого процесу витоплювання жир може набувати запаху і смаку слабопідсмаженої сировини. За сухого способу потрібні більші витрати пари, холодної води і електроенергії.

Мокрий спосіб використовують при витоплюванні жиру в автоклавах, котлах, а також в установках РЗ-ФВТ-1, «Титан», «Делаваль», «Центрифлю-Майонор». Під час витоплювання температура підтримується на рівні 70 – 90 °С, тиск пари — 0,13 – 0,15 МПа, температура гарячої води — 70 – 80 °С.

Сухим способом витоплюють жир у відкритих двостінних котлах з мішалкою, горизонтальних вакуумних котлах, на установці «Шарплес». Витоплювання здійснюється за температури 42 – 120 °С залежно від обладнання і тиску пари 0,05 – 0,4 МПа.

Шквару (знежирені кістки) відокремлюють від води і пари на сітчастому барабані (ротаційному фільтрі або горизонтальній відстійній центрифугі безперервної дії). При витоплюванні жиру у відкритих котлах із паровою оболонкою шквару відокремлюють, зливаючи жир, що міститься у жироводяній суміші.

У жирі після витоплювання міститься вода і тверді часточки шквари (фуза). Для видалення води і суспендованих домішок жир очищують відстоюванням або сепаруванням. На сепарування подають жир за температури 90 – 100 °С, у нього додають 10 – 15 % води температурою 80 – 90 °С.

Відстоюють жир при 60 – 65 °С протягом 5 – 6 год. Для прискорення осадження суспендованих білкових часточок і руйнування емульсії у жир додають 1 – 2 % кухонної солі.

З метою отримання однорідної структури, а також гальмування окисних процесів жири охолоджують у пластинчастих і шнекових охолодниках, фризерах та інших машинах.

Свинячі топлені жири, призначені для пакування у бочки, контейнери, ящики, охолоджують до 26 – 35 °С, призначені для фасування — до 18 – 23 °С. Яловичі і баранячі жири охолоджують до 37 – 40 °С, кісткові — до 30 – 35 °С.

У бочки, ящики і контейнери перед пакуванням жиру вкладають мішки-вкладиші з полімерних матеріалів. При дрібному фасуванні масою 100, 200 і 250 г жир упаковують у пергамент, фольгу, полімерні матеріали або у скляні банки.

Стійкість жирів при зберіганні залежить від їх якості і виду, вмісту природних антиоксидантів (токоферолу, лецитину) і умов зберігання. При короткостроковому зберіганні (до 1 місяця) жири витримують у темних сухих приміщеннях за температури 5 – 6 °С і відносної вологості повітря до 80 %. Зберігання до 6 місяців здійснюють за температури не вище ніж –8 °С і відносної вологості повітря не більш як 90 %. Температура зберігання жирів до 12 місяців не повинна бути вищою за –12 °С.

Шквара, яку отримують після витоплювання жиру, містить певну кількість жиру і вологи.

Отриману у відкритих котлах шквару знежирюють у воді за атмосферного або надмірного тиску. Виварювання шквари у відкритих котлах проводять при 100 °С протягом 2,5 год, в автоклавах — 2 год за тиску 0,20 – 0,25 МПа. Після закінчення процесу у котел додають кухонну сіль і продовжують відстоювання. Виварену шквару, що містить до 5 % жиру, висушують в умовах вакууму за тиску 0,08 МПа і температури 75 °С упродовж 3,5 – 4,0 год до масової частки вологи 6 – 8 % і направляють на виробництво сухих тваринних кормів.

Сушу шквару пресують у шнекових пресах. Масова частка вологи після пресування не повинна перевищувати 12 %.

Для знежирення шквари використовують відстійні і фільтрувальні центрифуги. Центрифугування шквари сприяє отриманню жиру вищої якості, ніж пресування.

7.5. ВИТОПЛЮВАННЯ ЖИРУ ІЗ М'ЯКОЇ СИРОВИНИ В УСТАНОВКАХ ПЕРІОДИЧНОЇ ДІЇ

У відкритих котлах жир витоплюють сухим способом за дві стадії. На першій стадії подрібнений жир-сирець завантажують за 3 – 4 прийоми невеликими порціями у котел, підігрітий до 50 °С, і нагрівають сировину до 65 – 70 °С при безперервному перемішуванні. На другій стадії жирову масу протягом 20 хв нагрівають до 80 – 90 °С. Відбувається гідротермічний розпад колагену і денатурація глобулярних білків, у результаті чого вони осідають у вигляді шквари, а жир стає більш прозорим. Тривалість витоплювання 70 – 80 хв. Відсолювання жиру і попереднє відстоювання проводять у котлі після припинення подавання пари в оболонку і відключення мішалки. Після відстоювання через 20 – 25 хв витоплений жир зливають у відстійник, а потім подають у сепаратор. Очищений жир охолоджують і зливають у тару, а шквару додатково знежирюють. Загальна тривалість процесу залежно від місткості котлів становить 150 – 215 хв.

У відкритих котлах повністю видалити жир із сировини неможливо. Після витоплювання у шкварі залишається до 20 % жиру, який добувають додатково, що потребує матеріальних витрат і спеціального обладнання.

7.6. ВИТОПЛЮВАННЯ ЖИРУ ІЗ М'ЯКОЇ СИРОВИНИ ПІД НАДМІРНИМ ТИСКОМ

Надмірний тиск створюють у разі витоплювання жиру із подрібненої міздри, міжсоскової сировини з невеликим вмістом жиру, а також із шквари. Для цього використовують автоклави різних конструкцій і універсальні горизонтальні вакуумні котли з мішалками. В автоклавах витоплюють жир за наявності води, яку додають у кількості 20 % до сировини або яка утворюється в ре-

зультаті конденсації пари при обігріванні гострою парою. Вода потрібна для підтримання надлишкового тиску, підвищення інтенсивності теплообміну, витиснення жиру із сировини і усунення гідротермічного розпаду білків.

Із м'якого жиру-сирцю і шквари жир добувають у вертикальному автоклаві з паровою оболонкою (рис. 7.3) за температури 115 – 125 °С і тиску пари в оболонці апарата 0,25 – 0,3 МПа, в середині автоклава — 0,20 – 0,225 МПа. Процес триває 5 год.

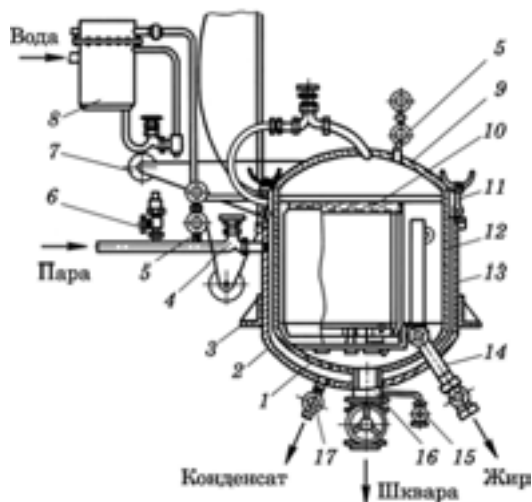


Рис. 7.3. Вертикальний автоклав для витоплювання жирів:

1 — днище корпусу; 2 — днище парової оболонки; 3 — опорні лапи; 4 — вентиль паропроводу; 5 — манометр; 6 — запобіжний клапан; 7 — противаги; 8 — конденсатор змішування; 9 — кришка автоклава; 10 — корзина для сировини; 11 — відкидні болти; 12 — корпус котла; 13 — парова оболонка; 14 — труба для видалення жиру; 15 — патрубок для гострої пари; 16 — труба для видалення шквари; 17 — труба для відведення конденсату

При сухому витоплюванні жиру в горизонтальних вакуумних котлах (рис. 7.4) сировину можна подрібнювати. Залежно від виду, сорту сировини і умов виробництва жирову сировину перетоплюють в одну (під вакуумом), у дві (перша під тиском, друга — під вакуумом) або у три фази (під вакуумом, потім під тиском і знов під вакуумом).

При витоплюванні жиру під вакуумом жир менше окиснюється, в ньому краще зберігаються вітаміни, каротиноїди і лецитин, а весь цикл теплового оброблення здійснюється в одному апараті. В цьому разі унеможлижуються втрати жиру в емульсіях і з бульйоном, шквару отримують високої якості, оскільки білки не зазнають глибокого гідролізу і деструкції. Однофазне витоплювання жиру проводять за залишкового тиску 0,06 – 0,08 МПа, температури в котлі 70 °С і тиску пари в оболонці котла 0,18 – 0,2 МПа. Процес триває 195 – 255 хв.

Витоплювання жиру під тиском проводять за дві або три фази. Якщо масова частка вологи в сировині становить понад 30 %, то його спочатку частково зневоднюють в умовах вакууму. Надмірна волога в сировині при витоплюванні жиру під тиском (друга фаза) посилює гідроліз білків, сполучної тканини і утворюється клейо-

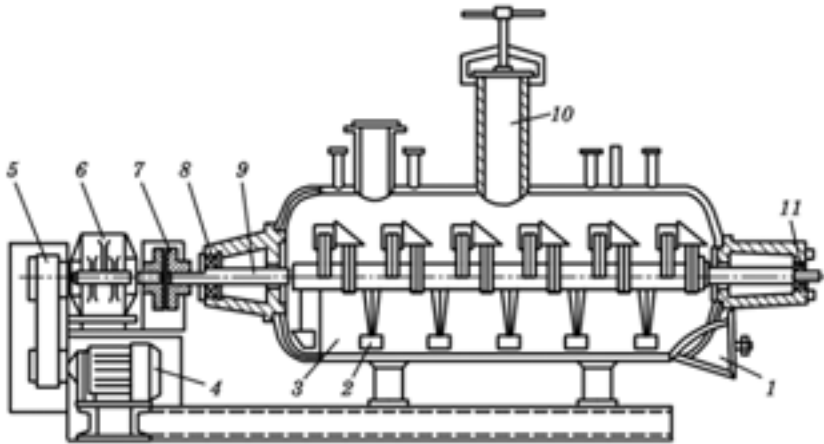


Рис. 7.4. Горизонтальний вакуумний котел КВМ-4,6:

1 — розвантажувальний лок; 2 — лопаті мішалки; 3 — двостінний котел; 4 — електродвигун; 5 — клинопасова передача; 6 — редуктор; 7 — вирівнювальна муфта; 8, 11 — підшипник вала мішалки; 9 — вал мішалки; 10 — завантажувальна горловина

вий бульйон, який утруднює процес сушіння шквари. Зневоднення проводять за залишкового тиску в котлі 3,3 кПа, температури 85 °С і тиску пари в оболонці 0,3 – 0,4 МПа протягом 45 хв.

На другій фазі сировина розварюється в умовах надлишкового тиску, який утворюється за рахунок вологи, що випаровується. В цей період тиск пари в оболонці 0,3 – 0,4 МПа, в середині котла 0,17 МПа, температура 115 °С, тривалість процесу 90 – 150 хв.

Третя фаза — зневоднення жиру і шквари до вмісту вологи відповідно 0,3 – 0,5 і 8 – 10 % під вакуумом (0,06 – 0,08 МПа). Температура при цьому 65 – 85 °С, тиск пари в оболонці 0,25 – 0,30 МПа, тривалість витоплювання 90 хв.

Після закінчення третьої фази вмикають зворотний хід мішалки і вивантажують шквару у відщіджувач з паровою оболонкою, в якому за температури 75 – 80 °С упродовж 2 – 4 год жир відщіджується до масової частки води до 8 % і жиру 35 – 50 %. Для кінцевого знежирення шквару пресують.

7.7. ВИТОПЛУВАННЯ ЖИРУ ІЗ М'ЯКОЇ СИРОВИНИ В УСТАНОВКАХ БЕЗПЕРЕРВНОЇ ДІЇ

В установках безперервної дії жир отримують із парного і охолодженого жиру-сирцю. Переробка сировини у закритому апараті сприяє збереженню біологічно цінних речовин і збільшенню тривалості його зберігання, а також одержанню харчової і кормової шквари з відносно високим вмістом незамінних амінокислот і мі-

німальною кількістю жиру. Завдяки руйнуванню тканин за допомогою спеціальних пристроїв і одночасній дії гострої пари забезпечується швидке видалення жирової фракції. Для добування жиру із м'якого жиру-сирцю використовують установки РЗ-ФВТ-1, «Титан», «Де-Лаваль-Центрифлоу», «Центрифлоу-Майонор» та ін.

Витоплювання жиру в установці РЗ-ФВТ-1 (АВЖ). Продуктивність установки 1000 кг жиру-сирцю за годину. В ній переробляють усі види м'якого жиру-сирцю (за винятком свинячої міздри) в парному і охолодженому вигляді (рис. 7.5). Свинячу міздрю можна переробляти за умови попереднього подрібнення на вовчку.

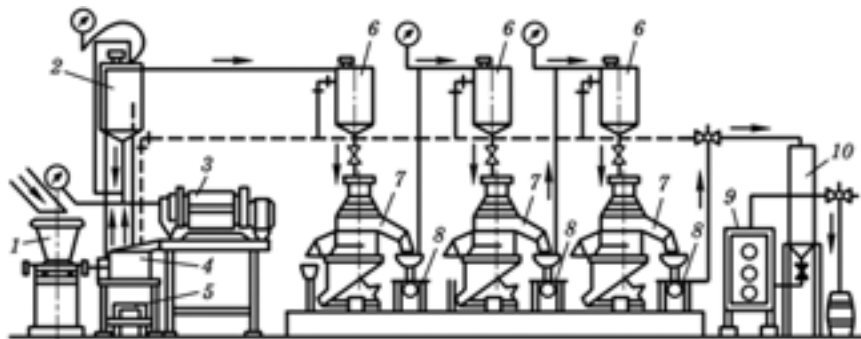


Рис. 7.5. Технологічна схема переробки жиру-сирцю в безперервно-потоківій установці РЗ-ФВТ-1:

1 — відцентрова машина АВЖ-245; 2 — циклон; 3 — центрифуга ОГШ-321К-5; 4 — приймач; 5, 8 — відцентрові мішалки АВЖ-130; 6 — напірні бачки; 7 — сепаратори РТОМ-4,6; 9 — охолодник; 10 — наповнювальна ємкість

Жир-сирець завантажують у приймальну лійку відцентрової машини АВЖ-245. Одночасно в цю машину подають пару і деяку кількість гарячої води (85 – 90 °С) для кращого відокремлення в центрифугу шквари від жирової маси. Із бункера сировина подається у перфорований барабан відцентрової машини, в якому при його обертанні подрібнюється і нагрівається гострою парою до температури 85 – 90 °С. Розплавлена маса під тиском $0,3 \cdot 10^5$ Па подається у безперервнодіючу центрифугу, де шквара відокремлюється від жирової емульсії. Шквара вивантажується у візок, а рідинна фракція (фугат) викидається у приймач. Потім жирова емульсія подається у відцентрову машину АВЖ-130, в якій шматочки шквари додатково подрібнюються, рідинна фракція відфільтровується і перекачується у бачок.

У трубопровод, яким рідинна фракція із машини АВЖ переміщується в напірний бачок, подається пара і гаряча вода, за допомогою яких жироводяна емульсія нагрівається до температури 95 °С. Нагріта рідина подається насосом на перший, а потім другий і третій сепаратори. Очищений і охолоджений жир розливають у тару і пере-

дають на зберігання, а знежирену і частково зневоднену на центрифугу шквари направляють у цех кормової і технічної продукції.

Цикл переробки жиру-сирцю триває 6 – 7 хв, вихід жиру 98 – 98,7 % від його вмісту у сировині.

Витоплювання жиру в експульсорній установці «Титан». Її продуктивність по свинячому жиру-сирцю становить 1500 кг/год, а по яловичому і баранячому — 1000 – 1400 кг/год. Безперервне витоплювання жиру здійснюється у тонкому шарі в експульсорі за температури 75 °С і в автоклаві за 125 °С. Витоплювання проводять мокрим способом під дією гострої пари тиском до 0,4 МПа і гарячої води температурою 80 °С. В установці відбуваються такі процеси: подрібнення і теплове оброблення сировини, відокремлення жирової маси від шквари, знежирення і зневоднення шквари, очищення, освітлення і фасування жиру (рис. 7.6).

Після промивання чистий жир-сирець з кишок і шлунків завантажують у лійку експульсора, звідки він подається на живильний шнек, далі в різальний механізм. Одночасно в апарат подають гарячу воду. В процесі подрібнення і транспортування в експульсорі жир-сирець підігрівається глухою парою, що подається у теплову оболонку. Сировина підігрівається у тонкому шарі на поверхні порожнистого шнеку, яким воно за допомогою насоса транспортується в автоклав. В автоклаві сировина нагрівається гострою парою до температури 120 – 125 °С і по трубі через редукційний клапан потрапляє у циклон з конденсатором, звідки суміш жиру, шквари і води надходить у ротаційний фільтр. Жирова емульсія з маленькими часточками шквари проходить через сито, подається в проміжний бак і ротаційним насосом перекачується в перший емульситатор (змішувач), де гострою парою і гарячою водою жирова емульсія нагрівається до температури 95 °С. Оброблення жиру гострою парою і водою у тонкому шарі сприяє звільненню його від небажаних рідких домішок.

Із ротаційного фільтра шквара шнеком, що розташований у середині сита, вивантажується у гвинтовий прес безперервної дії, де під тиском 0,4 МПа жирова емульсія віджимається від шквари і насосом перекачується у циклон. Віджата шквара вивантажується у візок, висушується у горизонтальному вакуумному котлі і пресується на шнековому пресі для отримання сухих білкових кормів.

Жироводяна емульсія із емульситатора під натиском надходить у перший бачок, який трубою з'єднується з конденсатором для відведення надмірної кількості емульсії у бак. Із напірного бачка підігріта емульсія подається у перший сепаратор грубого очищення.

Очищений жир насосом через другий емульситатор і другий напірний бачок направляється у другий сепаратор або у проміжну ємкість, а потім у третій сепаратор для остаточного очищення. Освітлений жир перекачується у накопичувальний резервуар з водяною оболонкою і після попереднього охолодження насосом подається в охолодник. Тривалість циклу, тобто витоплювання, очищення і охолодження жиру становить 9 хв.

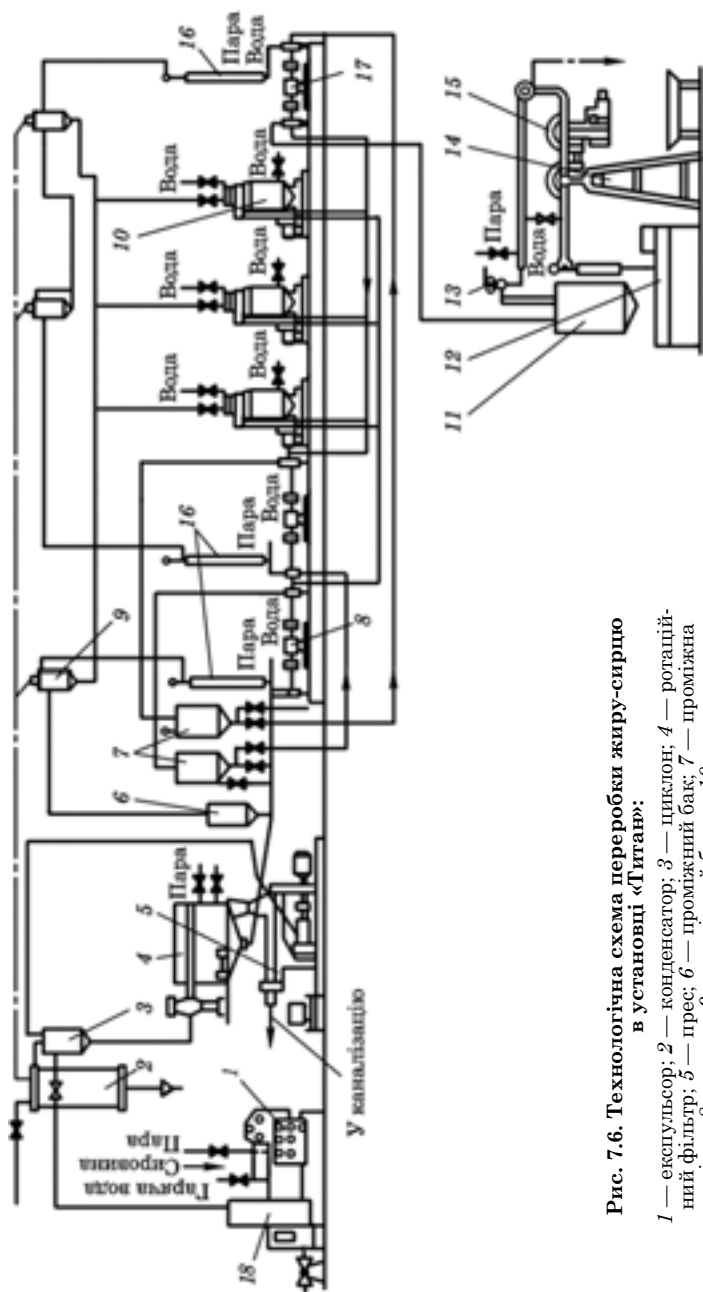


Рис. 7.6. Технологічна схема переробки жиру-сирцю в установці «Титан»:

1 — експульсор; 2 — конденсатор; 3 — циклон; 4 — ротаційний фільтр; 5 — прес; 6 — промийний бак; 7 — промийна емкість; 8 — насос; 9 — напірний бачок; 10 — сепаратор; 11 — накопичувальний резервуар; 12 — охолодник; 13 — редукційний клапан; 14, 15 — накопичувальні машини; 16 — пароконтактний нагрівник; 17 — насос; 18 — автотоклава

Витоплювання жиру в установці «Де-Лаваль-Центрифлоу». В ній переробляють усі види жиру-сирцю в парному, остиглому, охолодженому і замороженому стані (рис. 7.7). Жирова сировина подрібнюється на вовчку з діаметром отворів решітки 8 – 14 мм, одночасно вона підігрівається до 60 °С глухою і гострою парою, яка надходить у циліндр вовчка. Подрібнена сировина самопливом поступає у плавильний котел, нагрівається до 75 – 80 °С і в розплавленому вигляді перекачується у щітковий дезінтегратор, в якому жирові клітини остаточно руйнуються і з них додатково витоплюється жир. У дезінтеграторі сировина нагрівається за допомогою гострої пари до 80 – 90 °С. Із дезінтегратора жирова суміш самопливом спрямовується у горизонтальну відстійну центрифугу безперервної дії і розділяється на жироводяну емульсію і шквару. Емульсія проходить через підігрівач, нагрівається до 90 – 100 °С, надходить у дезодоратор (для видалення пахучих речовин), а потім на двоступеневу сепарацію. Після остаточного очищення від білкових часточок жир охолоджують до 30 – 35 °С і направляють на пакування. Тривалість циклу близько 10 хв, вихід жиру 96 – 98 % від його вмісту в сировині.

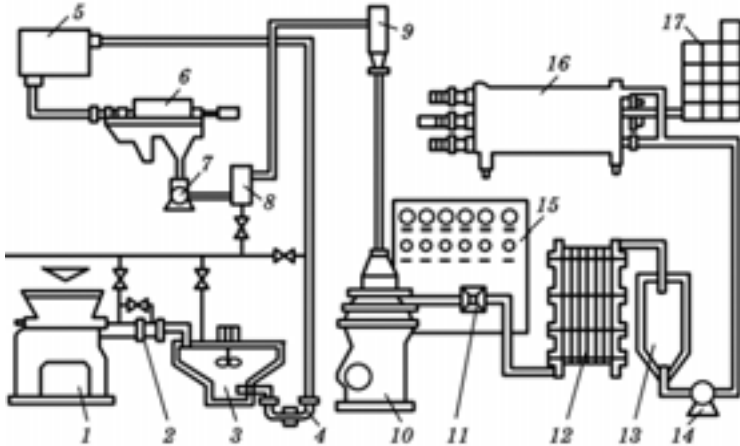


Рис. 7.7. Технологічна схема переробки жиру-сирцю в установці «Де-Лаваль-Центрифлоу»:

1 — вовчок; 2 — нагрівник; 3 — плавильний котел; 4 — насос; 5 — дезінтегратор; 6 — центрифуга; 7 — протишпінний насос; 8 — підігрівач; 9 — деаератор; 10 — сепаратор; 11 — насос; 12 — охолодник; 13 — збірник; 14 — насос; 15 — щит керування; 16 — переохолодник; 17 — пакувальна машина

Витоплювання жиру в установці «Центрифлоу-Майонор» фірми «Де-Лаваль». Продуктивність установки 800 кг/год. Вона призначена для витоплювання харчового топленого жиру з яловичої, свинячої і баранячої сировини. На відміну від «Де-Лаваль-Центрифлоу» в цій установці (рис. 7.8) жирова маса після плавильного чану не подрібнюється в дезінтеграторі.

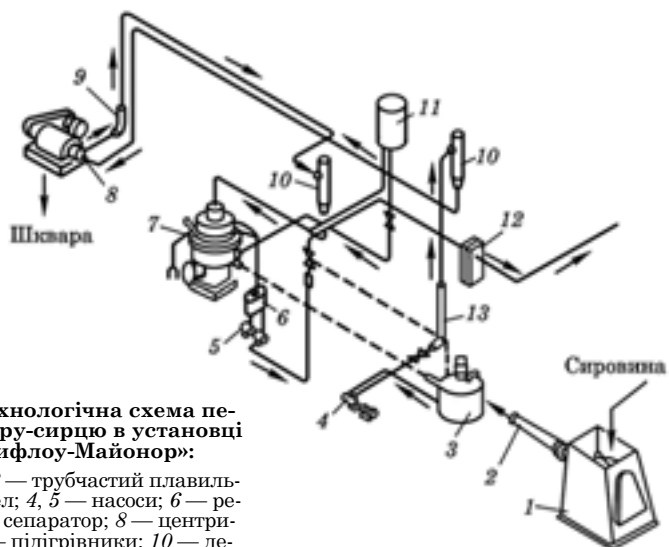


Рис. 7.8. Технологічна схема переробки жиру-сирцю в установці «Центрифлю-Майонор»:

1 — вовчок; 2 — трубчастий плавильник; 3 — котел; 4, 5 — насоси; 6 — резервуар; 7 — сепаратор; 8 — центрифуга; 9, 13 — підігрівники; 10 — деаератор; 11 — бак; 12 — охолодник

Сировина передається із блоуктанків у бункер вовчка з діаметром отворів решітки 8 і 3 мм на подрібнення. В камеру вовчка подають пару і сировина нагрівається до 50 °С. Подрібнена сировина надходить у трубчастий плавильник, де нагрівається гострою парю до 55 – 60 °С, а потім — у проміжний котел з мішалкою для остаточного плавлення при 65 °С. Розплавлена маса потрапляє в горизонтальну відстійну центрифугу; відокремлена шквара спрямовується на сушіння, а жироводяна емульсія через підігрівник і деаератор надходить на сепаратор. Очищений жир охолоджують, упаковують або розливають у бочки. Свинячий жир перед фасуванням охолоджують до 15 °С.

Витоплювання жиру в установці «Шарплес». Ця установка (рис. 7.9) є універсальною, оскільки забезпечує переробку сухим способом жиру-сирцю за низьких і помірних температур залежно від необхідності отримання харчової (45 °С) або кормової (65 – 75 °С) шквари.

Подрібнений на вовчку жир-сирець надходить у плавильний котел з паровою оболонкою для підігрівання до 40 – 45 °С (тиск пари 0,125 МПа). Отриману масу додатково подрібнюють в дезинтеграторі і насосом подають у відстійну центрифугу (якщо потрібно отримати білкову масу) або в теплообмінник, де вона підігрівається до 65 – 70 °С. Видалення із жиру основної маси шквари (до 90 %) відбувається в центрифугі. Виділену шквару охолоджують. Жироводяну емульсію підігрівають у теплообміннику до 90 °С і насосом подають у сепаратор. Очищений жир послідовно подається у приймач, пластинчастий охолодник і на пакування.

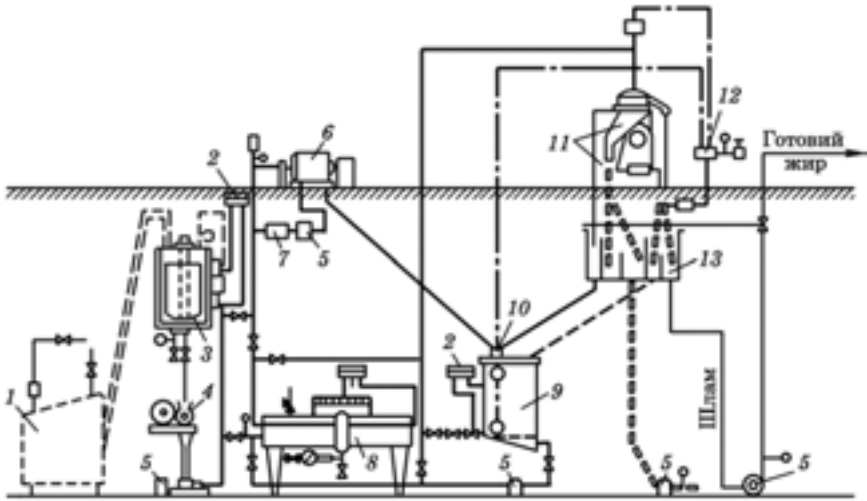


Рис. 7.9. Технологічна схема переробки жиру-сирцю в установці «Шарплес»:

1 — вовчок; 2 — терморегулятори; 3 — котел; 4 — дезінтегратор; 5 — насоси; 6 — центрифуга; 7 — охолодник; 8, 9 — теплообмінники; 10 — поплавковий регулятор; 11 — сепаратор; 12 — клапан; 13 — приймач

7.8. ВИТОПЛЮВАННЯ ЖИРУ ІЗ ТВЕРДОЇ СИРОВИНИ В УСТАНОВКАХ ПЕРІОДИЧНОЇ ДІЇ

Кістки забійних тварин використовують для виробництва багатьох харчових продуктів, оскільки їх хімічний склад характеризується високим вмістом жиру, білків, мінеральних речовин, вітамінів і мікроелементів. Важливим компонентом харчових кісток є прирізи м'яса, що залишаються після ручного обвалювання. Допускається до 8 % м'яса на кістках (без диференціювання за видами кісток).

Найпростішим способом добування жиру з кісток є витоплювання за атмосферного тиску у відкритих котлах. Знежирення відбувається за температури 90 – 100 °С у воді. Контакт з водою унеможливує адсорбцію жиру на поверхні часточок і знижує утриманість його в капшлярах кісткової сировини.

М'який режим витоплювання зумовлений необхідністю збереження механічної міцності трубчастих кісток для подальшого використання. Крім того, висока температура і тривалий контакт жиру із кістками призводить до погіршення органолептичних показників готового продукту.

Витоплювання жиру в апараті К7-ФВ2-В. Апарат (рис. 7.10) складається із автоклава для витоплювання жиру і жирор-

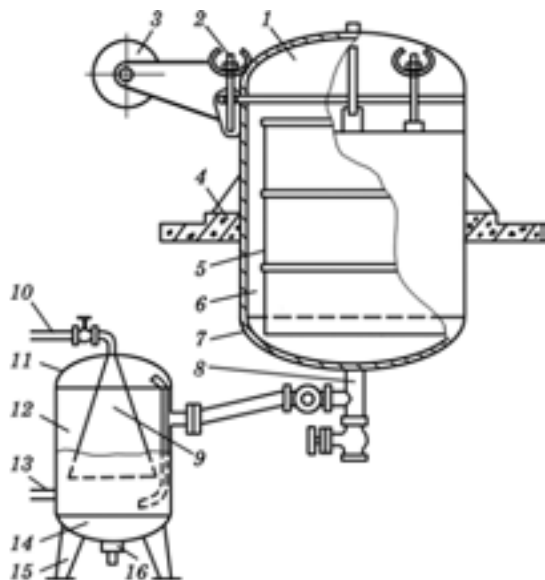


Рис. 7.10. Апарат К7-ФВ2-В:

1 — кришка; 2 — шарнірні болти; 3 — противаги; 4 — опорні лапи; 5 — корзини; 6 — корпус автоклава; 7 — днище; 8 — трійник; 9 — ковпак; 10 — труба для відведення жиру; 11 — кришка; 12 — жировідокремлювач; 13 — патрубок для відведення бульйону; 14 — днище; 15 — опорні стояки; 16 — вентиль

відокремлювача, який монтується незалежно від місця встановлення автоклава з мінімальним уклоном з'єднувального трубопроводу 1 : 50. Жировідокремлювач має циліндричний корпус зі сферичним днищем

і кришкою. До внутрішньої стінки кришки підвішені два конічні ковпаки, під які із автоклава надходить жиробульйонна суміш.

Свіжі кістки завантажують у перфоровані корзини і вміщують в автоклав. Після герметизації в автоклав подають гостру пару тиском 0,15 – 0,20 МПа. Через 0,1 год випускають конденсаційну воду, забруднену кров'ю і механічним брудом. Варіння проводять під тиском пари в середині автоклава 0,4 МПа протягом 1,3 – 2,0 год. У цей час колаген набухає, розчиняється у воді, отриманий у результаті конденсації пари, і витискує жир із губчастої маси кісток. Процес триває 2,7 – 3,3 год. Суміш бульйону і жиру безперервно під тиском відводиться у жировідокремлювач.

Отриманий кістковий жир подають на відстоювання або сепарування, а концентрований бульйон — на подальше оброблення.

7.9. ВИРОБНИЦТВО ЖИРОБІЛКОВОЇ ЕМУЛЬСІЇ

У Національному університеті харчових технологій (Київ) розроблено технологію переробки кісткової сировини, яка дає можливість отримувати жиробілкову емульсію (ЖБЕ), що містить крім жиру інші поживні речовини кісток. Сутність технології полягає в екстрагуванні поживних речовин кісток гострою парою і безперервному відведенні продукту, що утворюється, із зони високого тиску в умови атмосферного. Це здійснюють за допомогою термодинамічного конденсатовідвідника, який забезпечує отримання вискодисперсної системи.

Сутність утворення емульсії у конденсатовідвіднику (рис. 7.11) полягає в наступному. Краплини жиру зазнають надлишкового тиску у полі швидкостей дисперсійного середовища і деформуються у вигляді сфероїдів. Такі витягнуті краплини стають нестійкими і в момент досягнення критичного відношення довжини і діаметра вони розпадаються на дрібні.

Крім цього, при виході суміші із зони високого тиску в умови атмосферного відбувається бурхливе закипання води, в результаті чого ЖБЕ зазнає додаткового емульгування. Жиробілквова емульсія, отримана відразу після теплового оброблення, є в'язкою концентрованою емульсією від білого із сируватим відтінком до сірого кольору із специфічним запахом, властивим кістковому бульйону і жиру. При охолодженні до кімнатної температури вона набуває вигляду холодцю. Отриманий продукт містить 36 – 42 % сухих речовин, у тому числі жиру — 25 – 30 %, білка — 10 – 12 %, мінеральних речовин — 0,3 – 0,4 %.

Виробництво ЖБЕ в автоклавах відрізняється простотою технологічної схеми. Воно здійснюється на діючому обладнанні і потребує менших витрат електроенергії, води і пари порівнянні з традиційною технологією переробки кісток на жир і бульйон.

7.10. ВИТОПЛЮВАННЯ КІСТКОВОГО ЖИРУ В УСТАНОВКАХ БЕЗПЕРЕРВНОЇ ДІЇ

Лінія Я8-ФОВ (рис. 7.12). Добування жиру на цій лінії проводять за допомогою гарячої води з подаванням гострої пари. Одночасно сировину перемішують і здійснюють вібрацію, щоб інтенсифікувати тепломасообмін між кістками і гарячою водою.

Кістки, подрібнені до розміру не більше ніж 30 мм скребковим елеватором, безперервно завантажують у віброекстрактор. Екстрактор заповнюють гарячою водою (75 – 85 °С) у співвідношенні 1 : 1 і подають гостру пару (0,1 – 0,3 МПа). Вібропривід здійснює гвинтові коливання корпусу частотою 25 Гц, що забезпечує вертикальне переміщення кісток знизу вгору з потоком гарячої води. Рухаючись угору, часточки кісток потрапляють у патрубок розвантаження, де відокремлюються від жироводяної емульсії і вивантажуються із апарата. Жироводяна емульсія зливається із екстрактора самопливом і після відокремлення твердих часточок у центрифусі надходить на сепарування. Оброблені у віброекстракторі кістки промиваються гарячою водою 90 – 95 °С (у співвідно-

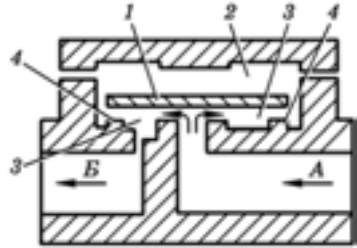


Рис. 7.11. Схема термодинамічного конденсатовідвідника:

1 — диск; 2 — камера; 3 — кільцеподібна камера; 4 — кільцевий гнізда; А — вхідний отвір; Б — вихідний отвір

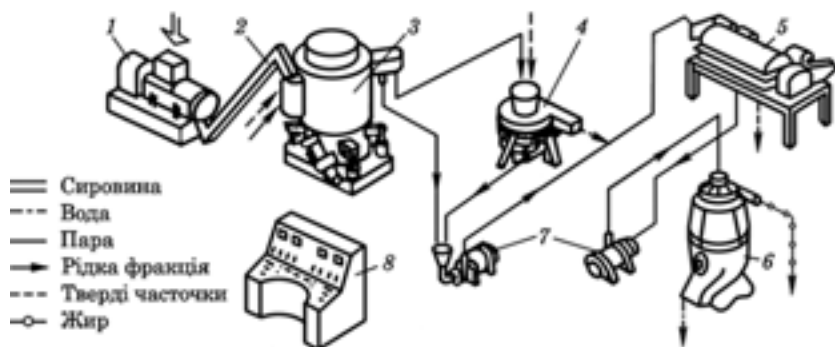


Рис. 7.12. Лінія Я8-ФОВ для знежирення кісток:

1 — подрібнювач; 2 — елеватор; 3 — екстрактор; 4 — промивач-роздільник;
5 — центрифуга; 6 — сепаратор; 7 — насос; 8 — пульт керування

шенні 1 : 5) у центрифугу зі шнековим вивантаженням кісток. Рідка фаза після розділення спрямовується у шнекову відстійну центрифугу для видалення дрібних кісток, потім у сепаратор для остаточного очищення жиру. Знежирені кістки направляють на виробництво кормового борошна.

Продуктивність лінії 500 кг сировини за годину, тривалість циклу 8 хв. Залежно від виду сировини вихід жиру вищого і I сортів становить 8,2 – 18,0 % від маси кісток.

Лінія Я8-ФЛК (рис. 7.13). Ця лінія призначена для отримання харчового жиру і кормового борошна і складається з двох ділянок: знежирення і сушіння. На ділянці знежирення розміщено уста-

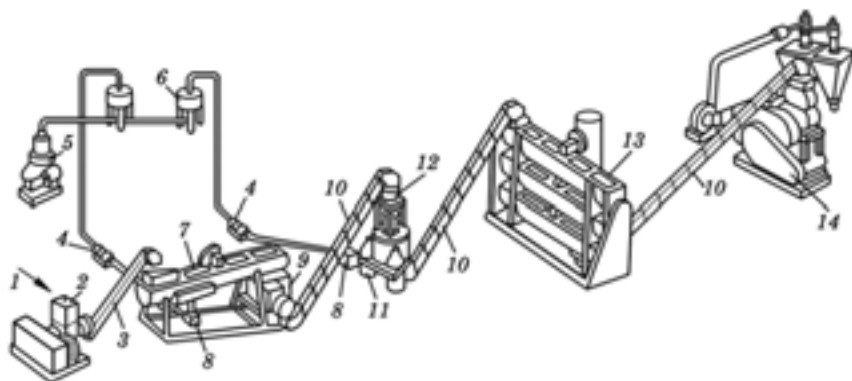


Рис. 7.13. Лінія Я8-ФЛК для переробки кісток:

1 — спуск для сировини; 2 — подрібнювач; 3, 10 — елеватори; 4 — насос; 5 — сепаратор; 6 — відстійник; 7 — жировідокремлювач; 8 — збірник жирової маси; 9 — вовчок; 11 — центрифуга; 12 — бункер-накопичувач; 13 — сушильний агрегат; 14 — дробильний агрегат

новку Я8-ФУЖ, на ділянці сушіння — сушильний агрегат, елеватор і дробарку.

Кістки подають на приймальний стіл, потім у подрібнювач. Подрібнені кістки завантажують у жировідокремлювач на першу стадію знежирення. Витоплений жир із жировідокремлювача витікає у збірник, а частково знежирені і зневоднені кістки надходять у вовчок з діаметром отворів решітки 30 мм, де повторно подрібнюються. Кісткова маса накопичується в бункері, елеватором завантажується у бункер-накопичувач, а звідти порціями завантажується у центрифугу на повторне знежирення.

У центрифугі відбувається двостадійне оброблення кісток при подаванні гострої пари тиском 0,3–0,4 МПа протягом 3–4 хв. Жир крізь отвори в стінках барабана стікає у збірник жирової маси, що надходить із жировідокремлювача і центрифуги. Далі маса перекачується у два відстійники, а після відстоювання жир підігрівається до 90–100 °С і самопливом спрямовується у сепаратор.

Знежирені кістки вивантажуються із центрифуги і направляються у шнековий сушильний агрегат. Висушені кістки подрібнюють на дробарці. Залежно від виду сировини вихід харчового жиру становить: трубчасті кістки — 17–18 %, кулаки — 17,5, хребці — 10, тазові кістки — 11 %.

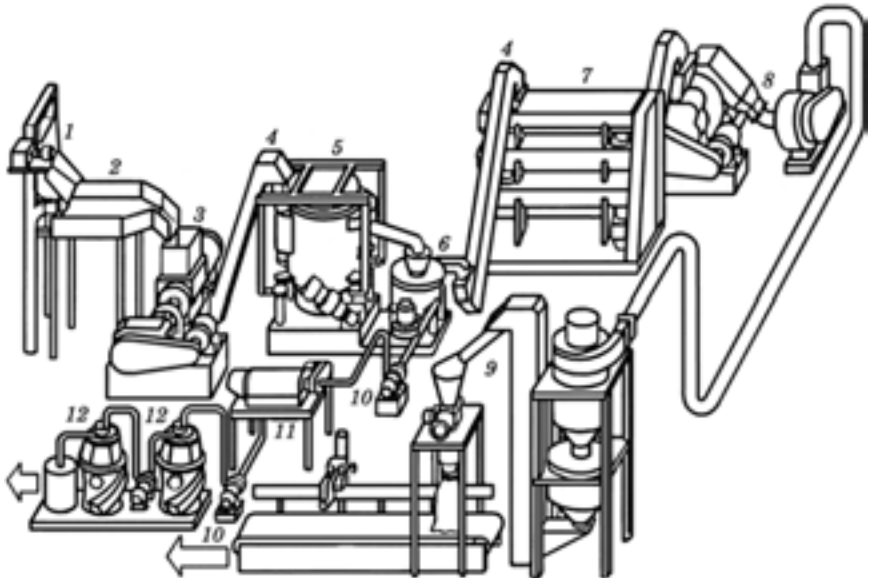


Рис. 7.14. Лінія В6-ФКА для переробки кісток:

1 — підйомач; 2 — стіл для сировини; 3 — подрібнювач; 4 — елеватори; 5 — екстрактор; 6 — промивач; 7 — сушилка; 8 — дробарка; 9 — установка для дозування, фасування і пакування борошна; 10 — машина АВЖ-130; 11 — центрифуга; 12 — сепаратори

Лінія В6-ФКА (рис. 7.14). Сировиною для виробництва кісткового жиру і кормового борошна на цій лінії є кістки, які отримують після обвалювання м'яса, і кістковий залишок, отриманий після механічного дообвалювання м'яса всіх видів худоби, допущеної ветеринарно-санітарним наглядом для переробки на харчові потреби.

Контрольні запитання і завдання

1. Які основні характеристики жирової сировини? 2. Що таке жиросировина і як вона характеризується? 3. Які параметри технологічного процесу витоплювання жиру? 4. Наведіть технологічну схему витоплювання жиру із м'якої жиросировини. 5. Наведіть технологічну схему витоплювання жиру із твердої жиросировини. 6. У чому відмінність між сухим і мокрим способами витоплювання жиру? 7. Як переробляють жир-сирець на установці РЗ-ФВТ-1? 8. Як обробляють тверду жиросировину в установках періодичної дії? 9. У чому особливість витоплювання кісткового жиру на установках безперервної дії?

Розділ 8

ПЕРЕРОБКА КРОВІ ТА ПРОДУКТИ З КРОВІ

Кров продуктивних сільськогосподарських тварин використовують для виробництва харчової, лікарської, кормової і технічної продукції. Це зумовлено кількісними і якісними властивостями крові та вмістом важливих фізіологічно активних речовин.

Переробляти кров на харчові потреби і для виробництва медичних препаратів можна тільки після ветеринарного огляду туші та внутрішніх органів тварин. Кров для переробки беруть від здорових тварин великої рогатої худоби та свиней. Кров дрібної рогатої худоби, коней, птиці використовують тільки для виробництва кормів і технічної продукції.

Медичні препарати виготовляють із цільної крові, фракцій формених елементів, кров'яної плазми, сироватки.

Із фракцій формених елементів найчастіше виробляють сухий або рідкий гематоген, із плазми, що містить цінні білки і фізіологічно активні речовини, — білкові кровозамінники та білкові гідролізати спеціального призначення.

З цією метою кров відбирають порожнистим ножем з використанням вакууму, дотримуючись суворих вимог санітарії.

Видалений з крові фібрин використовують для виробництва гідролізатів, фібринових плівок, живильних мікробіологічних середовищ. За відсутності умов та обладнання кров і фібрин призначаються для виробництва кормового, кров'яного і м'ясо-кісткового борошна.

Наявність у крові добре розчинних білків робить її придатною для виробництва чорного і світлого технічного альбуміну, а також піноутворювачів.

Чорний альбумін використовують для виробництва фанерного клею, світлий — у поліграфічній і текстильній промисловості, піноутворювач — у вогнегасниках.

В умовах м'ясокомбінатів цільну кров, придатну на харчові потреби, направляють для виробництва кров'яних виробів (кров'яні ковбаси, м'ясні хліби, сальтисони), а також у поєднанні з білками молока — для виробництва ковбас. Іншу кров розділяють на рідку фракцію (плазму або сироватку) і формені елементи.

Плазму і сироватку використовують у ковбасному виробництві і для виготовлення світлого харчового альбуміну.

Технічну кров переробляють на кормове борошно і застосовують для виробництва піноутворювачів, а за наявності розпилювальних сушарок — технічного альбуміну.

8.1. ОСНОВНІ ВИДИ ПРОДУКЦІЇ З КРОВІ ТА ВИМОГИ ДО ЯКОСТІ СИРОВИНИ

Види продукції. Чорний технічний альбумін — це висушена дефібринована або стабілізована кров; світлий (харчовий і технічний альбумін) — висушена сироватка або плазма крові.

Просвітлена суха кров — це кров, отримана з харчової крові у результаті просвітлення хімічними речовинами. Основними якісними показниками альбуміну є вміст білка, розчинного у воді (у вищому сорті не менше ніж 85% від загальної кількості білка). У готовому продукті обмежується вміст вологи для забезпечення його мікробіологічної стійкості. В технічному альбуміні має бути мінімальна кількість жиру, який зменшує здатність альбуміну до піноутворення.

У харчовому альбуміні не допускається вміст патогенної мікрофлори, а кількість непатогенної обмежена. У світлих альбумінах лімітують також вміст мінеральних речовин.

Світлий альбумін вищого сорту має світло-жовтий або світлий колір, для I сорту дозволяється рожевий відтінок.

Піноутворювач ПО-6 — продукт лужного гідролізу крові або фібрину. Головна вимога до нього — здатність утворювати з водою стійку піну навіть за температури до 35 °С. Межове значення рН піноутворювача не повинно перевищувати 8,2. Якісною характеристикою кормового кров'яного борошна є вміст білкових і мінеральних речовин. Крім того, у кров'яному борошні регламентується вміст вологи і жиру відповідно до стандартів.

Якщо підприємство має малу продуктивність і не має обладнання для хімічної переробки, то кров'ю як наповнювачем збагачують м'ясне та м'ясо-кісткове борошно.

Кров'яне кормове борошно містить значну кількість повноцінного білка, який засвоюється тваринами на 83 – 87 %. Мінеральна частина борошна складається зі значної кількості кальцію і фосфору, які дуже потрібні як прикорм для росту тварин і птиці.

Зіставлення кормової цінності борошна, за одиницю якого взято кормову цінність 1 кг зерна вівса, свідчить про високу якість кров'яного і м'ясного борошна, яке містить кров (табл. 8.1).

Таблиця 8.1. Кормова цінність борошна з тваринної сировини

| Борошно | Кількість кормових одиниць на 100 кг борошна | Борошно | Кількість кормових одиниць на 100 кг борошна |
|-----------|--|----------------|--|
| Зі шквари | 82 | Кров'яне | 130 |
| М'ясне | 106 | М'ясо-кісткове | 89 |

У кров'яному борошні не допускаються сторонні механічні домішки, які можуть завдати тварині шкоди: скло, пісок, великі металеві часточки, неподрібнена кістка тощо.

Вимоги до якості сировини. Для використання в медицині й харчовій промисловості придатна кров тільки здорових тварин.

Для виробництва кормової і технічної продукції використовують кров усіх тварин і птиці, які допущені до забою та переробки, в тому числі хворих на деякі захворювання, але з дозволу і під наглядом ветеринарно-санітарної служби за режимами переробки.

Кров, консервована антисептиками, для виробництва кормової продукції непридатна.

Для виробництва світлого альбуміну не використовують кров, у якій відбувся гемоліз (вихід гемоглобіну в плазму, що спричинює червоне забарвлення плазми).

Гемоліз може відбуватися без розриву еритроцитів або в результаті їх розриву. В першому випадку в плазму виходить тільки частина лабільно зв'язаного гемоглобіну, у другому — значна частина міцно зв'язаного.

Вихід у плазму лабільно зв'язаного гемоглобіну зумовлюється зниженням осмотичного тиску в ній або дією поверхнево активних речовин (мила, солі жовчної кислоти). При зниженні осмотичного тиску крові (в результаті її розбавлення водою або зменшення концентрації внаслідок розтавання кристалів льоду в замороженій крові) зміщується осмотична рівновага, оскільки поверхневий шар еритроцитів добре проникний для води, але не проникний для іонів. Еритроцити обводнюються, збільшуються в об'ємі, зростає проникність поверхневого шару, а при сильному розбавленні водою він частково руйнується.

Міцно зв'язаний гемоглобін виходить у плазму за таких умов:

- ♦ при повному руйнуванні поверхневого шару еритроцитів, яке може бути спричинене дією органічних розчинників, поверхнево активних речовин у значних концентраціях (спирт, гліцерин та ін.) і хімічних речовин, що руйнують поверхневий шар (луги, солі важких металів);

- ♦ при повному руйнуванні строми еритроцитів внаслідок механічного впливу на них: удари при інтенсивному перемішуванні або дефібринуванні крові, а також високий тиск на еритроцити при сепаруванні крові.

У разі виробництва просвітленої сухої крові частковий або повний гемоліз, навпаки, може поліпшити процес просвітлення завдяки більшій доступності гемоглобіну дії хімічних відновлювальних речовин.

У більшості випадків, за винятком виробництва кров'яного борошна і піноутворювачів, кров слід переробляти у рідкому стані. Тому для забезпечення рідкого стану крові (недопущення її згортання) кров стабілізують видаленням фібрину, що утворюється при її згортанні (дефібринуванням).

Після відокремлення формених елементів від стабілізованої крові отримують плазму.

Фібриноген у зв'язаному стані зі стабілізуювальними сполуками відокремлюється разом із форменими елементами.

Після видалення формених елементів із дефібрированої крові отримують сироватку.

Сировиною для виробництва кров'яного борошна крім харчової крові, отриманої з піддонів для збирання крові, є забруднений фібрин від харчових, медичних і технічних виробництв, який за рішенням ветеринарно-санітарного нагляду не придатний для харчових продуктів і медпрепаратів і потребує стерилізації.

8.2. КОНСЕРВУВАННЯ КРОВІ

Кров, отримана від тварин у перші години після забою, має бактерицидні властивості. В умовах стерильного відбору наявна кількість мікроорганізмів навіть за температури, що наближається до 37 °С, упродовж 3 год знижується в кілька разів.

Проте у відділенні первинної переробки худоби стерильності досягти практично неможливо, тому у разі недотримання належних санітарних умов відбору і переробки, а також максимального скорочення часу між знекровленням і подальшою переробкою кров псується. Щоб запобігти псуванню крові у разі затримки переробки (для накопичення належного обсягу), транспортування і підвищених температур переробки, фабрикат консервують.

Консервувати технічну кров нескладно. Після видалення фібрину в кров додають сильний антисептик (наприклад, кристалічний фенол в кількості 2,5 кг на 1 т крові) з попереднім емульгуванням його у 20 л холодної води.

Харчову кров можна консервувати кухонною сіллю. Кров, що містить 2,5 % солі, може зберігатися за температури 3 – 4 °С упродовж двох діб, а при 10 % солі — до п'яти діб. Наявність солі сповільнює згортання крові.

Однак для виробництва альбуміну цей метод не придатний через збільшення зольності продукту. В цьому разі кров (плазму і сироватку) консервують заморожуванням за температури до –10 °С. У такому стані кров може зберігатися до 6 місяців. Проте цей метод енергомісткий, а також при розморожуванні спричинює гемоліз крові.

8.3. СТАБІЛІЗАЦІЯ КРОВІ

Кров, отримана безпосередньо з туш тварин при забої, швидко згортається. Час між вивільненням крові й початком її згортання для крові великої рогатої худоби становить 6,5 хв, крові свиней — 3,5, крові дрібної рогатої худоби — 2,5, крові птиці — до 1 хв. Згортання крові зумовлене перетворенням розчинного білка плазми — фібриногену на нерозчинний білок — фібрин. Цей процес прискорюється при нагріванні до температур понад 37 °С і значно уповільнюється при охолодженні до 0 °С.

При згортанні крові у спокійному стані (без механічного перемішування) нитки фібрину захоплюють частину формених елементів, утворюючи кров'яні згустки. Через деякий час нитки фібрину скорочуються, згусток стискується і відокремлюється чиста сироватка.

У разі механічного перемішування нитки фібрину намотуються на мішалку і згустки не утворюються. Таким чином отримують дефібриновану кров, що не містить фібрину. На практиці часто виникає потреба в запобіганні або уповільненні згортання крові. Для цього додають речовини (стабілізатори), які унеможливають цей процес.

Стабілізаційний ефект цих речовин можна пояснити, зрозумівши сутність процесу згортання крові.

Розглядаючи біохімічний процес згортання крові (гемостаз), потрібно чітко уявляти, які речовини і реакції відповідають за утворення згустку і які фактори запобігають утворенню тромбу — фібрину.

В утворенні згустку крові у ссавців бере участь велика кількість білків плазми. Кров може згортатися за допомогою двох механізмів: зовнішнього і внутрішнього згортання.

Кожний з цих механізмів регулюється каскадною системою (каталізуючих ефектів) перетворення неактивних проферментів на активні ферменти, що зумовлюють утворення тромбіну і перетворення фібриногену на фібрин.

Усі ферментні фактори згортання крові подані протеазами і можуть інгібуватися подібно до трипсину.

Перетворення фібриногену на фібрин відбувається під дією ферменту тромбіну, який є активною формою ферменту протромбіну, що міститься в плазмі крові. В активну форму протромбін переходить завдяки дії тромбопластин (ферменту тромбокінази), які перебувають у тромбоцитах в неактивній формі — протромбокіназі. Перехід протромбокінази в активну форму відбувається під час її переходу в плазму крові під дією природних причин (руйнування оболонки тромбоцитів) або механічних факторів, що діють при знекровленні. Протромбокіназа взаємодіє з ферментом тромботропіком, що перебуває у плазмі і переходить в активну форму тромбокінази.

У процесі життя тварин утворення тромбокінази пригнічує антитромбокінази (антитромбопластини), які виробляють стінки кровоносних судин. Антитромбокіназа за наявності іонів кальцію інактивує тромбопластини.

Отже, процес згортання крові можна поділити на три етапи:

- ♦ руйнування тромбоцитів, вивільнення і активування тромбопластин тромботропіном;

- ♦ перетворення протромбіну, що перебуває в плазмі, на тромбін під дією тромбопластин за участю іонів кальцію, вітаміну К і А_c-глобуліну;

- ♦ утворення під дією тромбіну фібрин-мономера з наступною його полімеризацією без участі ферментів.

Під дією тромбіну розриваються пептидний зв'язок гена з утворенням фібрин-мономера і фібринопептид (з молекулярною масою близько 3 % від маси фібриногену). Процес відбувається завдяки гідролізу пептидних зв'язків, утворених карбоксильними групами залишків аргініну і лізину.

Фібрин-мономер полімеризується з утворенням розгалужень ниток фібрину. Полімеризація пов'язана з утворенням нових міжмолекулярних дисульфідних поперечних зв'язків. Сітка з ниток фібрину при збиванні різко скорочується в об'ємі при їх взаємодії. Цю властивість використовують при дефібринуванні крові. Запобігти (сповільнити) згортання крові, стабілізувати її можна вилученням із ланцюга реакцій окремих компонентів, що каталізують каскад активації ферментів або загальмовують розвиток ферментних процесів.

До стабілізаторів першого типу належать солі, що зв'язують передусім іони кальцію, утворюючи з ним нерозчинні сульфати, одно- і двоаміщені фосфати, пірофосфати, фториди і оксалати, а також малодисоціаційні солі з цитратом, триоксиглутаратом. Ці речовини додають у кількості, достатній для зв'язування 0,007 % іонів кальцію, що міститься в крові сільськогосподарських тварин.

Стабілізаторами другого типу вважають з'єднання, що є інгібіторами протеаз. Це катіони магнію, цинку, берилію, які пригнічують активність тромбопластин. Інгібіторами тромбіну можуть бути також нейтральні солі лужних металів, які загальмовують перетворення фібрин-мономера на волокнистий фібрин-полімер, наприклад хлорид натрію, який в 3%-й концентрації утворює комплекс з фібриногеном.

Крім цього, використовують дикумарин, природний сульфатований кислий полісахарид — гепарин, що міститься в печінці, легенях, м'язах тварин біля системи судин, і гірудин, що виробляється в ротовій порожнині п'явок.

Гепарин запобігає активації факторів згортання як *in vivo*, так і *in vitro*, хоча не діє безпосередньо на самі фактори. Його проти-згортальна активність залежить від наявного в плазмі білкового інгібітору серинових протеаз — антитромбіну, що взаємодіє з тромбіном, транглутаміназою, яка сприяє полімеризації фібрину.

Антитромбін за наявності гепарину швидко утворює нерозчинні комплекси з протеїназами, вилучаючи їх із каскаду фібриноутворення.

Крім природних речовин для стабілізації крові застосовують штучні препарати.

Щоб сповільнити швидкість ферментних реакцій, використовують також різке переохолодження свіжої крові або зміщення рН для коагуляції каскадних ферментів при додаванні аміаку, оцтової кислоти, насичення крові вуглекислим газом.

Ефективність дії одних і тих самих стабілізаторів на кров різних видів тварин не однакова. Так, хлорид натрію краще діє на

кров ВРХ, запобігаючи згортанню впродовж 24 год. Для свиней цей термін становить 10 год. Плазма крові ВРХ чутливіша до дії гепарину, ніж ДРХ. Використовують переважно стабілізатори, що пригнічують дію тромбіну і сповільнюють полімеризацію фібрин-мономерів.

Для харчової крові як стабілізатор використовують пірофосфат натрію: для крові ВРХ у кількості 3 – 4 кг/т крові, для свиней — 5 кг/т крові, триполіфосфат — 2,5 кг/т крові, сінантрин-130 — 0,15, хлорид натрію — 25 – 30 кг/т крові.

Усі стабілізатори крім хлориду натрію вводять у вигляді 8 – 10%-го водного розчину. Найякісніший ефект має триполіфосфат. Пірофосфат за температури 5 °С запобігає згортанню крові терміном до 3 діб з незначним випаданням фібрину.

За температури близько 20 °С через дві доби починається гемоліз крові. За низьких плюсових температур процес гемолізу сповільнюється на 2 – 3 доби.

Хлорид натрію вводять тільки у разі використання стабілізованої крові для виробництва ковбасних і кулінарних виробів.

Техніка стабілізації харчової й медичної крові передбачає її збирання порожнистим ножом в окремі ємкості, які попередньо були промиті розчином стабілізатора і містять розраховану кількість стабілізатора на місткість ємкості.

Під час забору технічної крові та в більшості випадків використовують не стабілізацію, а дефібринування, що пов'язано зі складністю технології стабілізації й низькою якістю крові внаслідок заруднення і швидкого утворення фібринового згустку.

8.4. ДЕФІБРИНУВАННЯ КРОВІ

У разі унеможливлення стабілізації крові її звільняють від фібрину, що утворюється, тобто дефібринують. Процес дефібринування не тільки ускладнює переробку, а й зменшує у крові вміст повноцінного білка на 4 – 5 %.

Дефібринування можна провести як у момент згортання крові, так і після його закінчення.

За першим способом отримують фабрикат харчової крові, за другим (переважно) — фабрикат технічної крові.

Харчову кров дефібринують при інтенсивному збиванні згустків мішалкою, починаючи не пізніше ніж через 1 хв після знекровлення. Тривалість дефібринування — 2 – 4 хв. Вихід згустку фібрину з крові великої рогатої худоби становить приблизно 6 %, свиней — 4 %. У згустку близько половини білкових речовин складає фібрин.

Механічний дефібринатор складається з бака місткістю 25 л, плоскої мішалки з вертикальним розташуванням осі обертання. Частота обертання мішалки 135 хв⁻¹. За більшої частоти обертання може відбуватися гемоліз. Мішалку можна виймати з дефібри-

натора, що дає змогу спростити знімання згустку фібрину з її лопатей.

Утворені нитки фібрину намотуються на лопаті мішалки. Після закінчення процесу згусток фібрину видаляють вручну. Невелика кількість ниток фібрину може залишатись у крові, тому після дефібринування кров проціджують крізь сито.

Дефібринування згорненої крові передбачає розбивання згустку крові і видалення з неї фібрину із захопленою ним кров'ю. Згустки розбивають на млинах типу П-47-1 і МІК-1. Після дроблення фібрину його видаляють фільтруванням крізь металеві сита з отворами решітки 2 – 3 мм або ж відстоюють протягом 30 хв з подальшим видаленням більш легкого фібрину з поверхні відстоюної суміші.

Фільтруванням видаляють близько 85 % фібрину, відстоюванням — 70 – 75 %. Нерозбиті згустки містять значну кількість крові. Щоб зменшити її втрати, згустки віджимають на центрифугі.

Замість дефібринування згорнутої крові запропоновано метод дроблення згустків крові на машині АВЖ-245К у барабані з отворами 0,4 – 1,0 мм. На цій машині згустки фібрину розбиваються так, що кров залишається у рідкому стані й без видалення фібрину, що дає змогу здійснювати подальше сушіння в дискових розпилювальних сушарках.

За допомогою цього методу можна організувати безперервне виробництво переробки крові зі збільшенням виходу сухого альбуміну на 3 – 4 % за рахунок фібриногену. Однак таку установку продуктивністю 3000 л/год рекомендується використовувати на підприємствах великої продуктивності.

Схему технологічного процесу виробництва технічного альбуміну із застосуванням машини АВЖ-245К зображено на рис. 8.1.

Згорнута кров з приймального бачка 1 шестеренним насосом 2 по кровопроводу 3 через кран 4 спрямовується в машину 5, звідки стікає в приймальний бак 7. З приймального бака насосом 6 вона транспортується

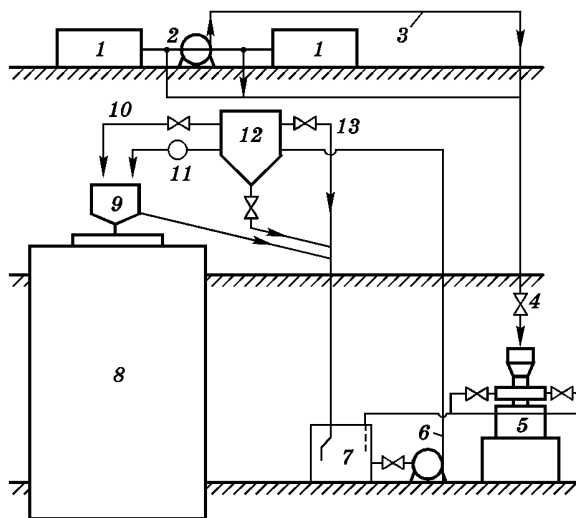


Рис. 8.1. Схема отримання технічного альбуміну з використанням машини АВЖ-245К

в напірний бак 12 з трубою 13 для переливання крові. Далі кров самопливом по основному зливному 10 або запасному 11 патрубку надходить у лійку 9, звідки подається на розпилювальний диск сушарки 8.

8.5. СЕПАРУВАННЯ КРОВІ

Розподілення крові на плазму (сироватку) і фракцію формених елементів ґрунтується на використанні різниці питомої ваги цих фракцій.

Для сепарування використовують сепаратори різних конструкцій. Кількісне співвідношення фракцій сироватки і формених елементів для великої рогатої худоби становить відповідно 63 і 37 %, для свиней 51 і 49 %.

Вимогою до якісного сепарування є найповніше розподілення фракцій і мінімальне забарвлення плазми крові (сироватки).

Якість сепарування визначається будовою сепараторів та їхніми технічними характеристиками: діаметром і кількістю обертів барабана сепаратора, кількістю крові, що надходить у сепаратор, тиском на вході та виході із сепаратора.

За великої частоти обертання ротора еритроцити перебувають під впливом підвищеного тиску, внаслідок чого збільшується можливість гемолізу крові.

Тиск, Па, що виникає на поверхні контакту крові зі стінками ротора, пов'язаний з діаметром і кількістю обертів і може бути обчислений за рівнянням

$$p = n^2 \rho (R^2 - r^2) / 2, \quad (8.1)$$

де n — частота обертання барабана, с^{-1} ; ρ — густина крові, кг/м^3 ; R — внутрішній радіус ротора сепаратора, м; r — внутрішній радіус шару крові, яка міститься в середині барабана, м.

Тиск на кров'яні формені елементи не повинен перевищувати максимально дозведеного значення. Межовий дозволений тиск в апаратах вітчизняних конструкцій становить 150 Па. Для сепараторів іноземних конструкцій він дещо вищий, що пов'язано з конструктивними розмірами і формою тарілок.

Оптимальними умовами сепарування є рівномірне подавання крові і температура сепарування 25 – 30 °С.

Перелічені операції переробки незбираної харчової крові дають змогу переробляти кров на потоково-механізованих лініях (рис. 8.2), які влаштовують у забійному відділенні цеху первинної переробки худоби.

Харчову кров збирають від ВРХ і свиней за допомогою порожнистих ножів у бачки для стабілізації, де вона стабілізується відповідно до технологічних інструкцій використання вибраного стабілізатора.

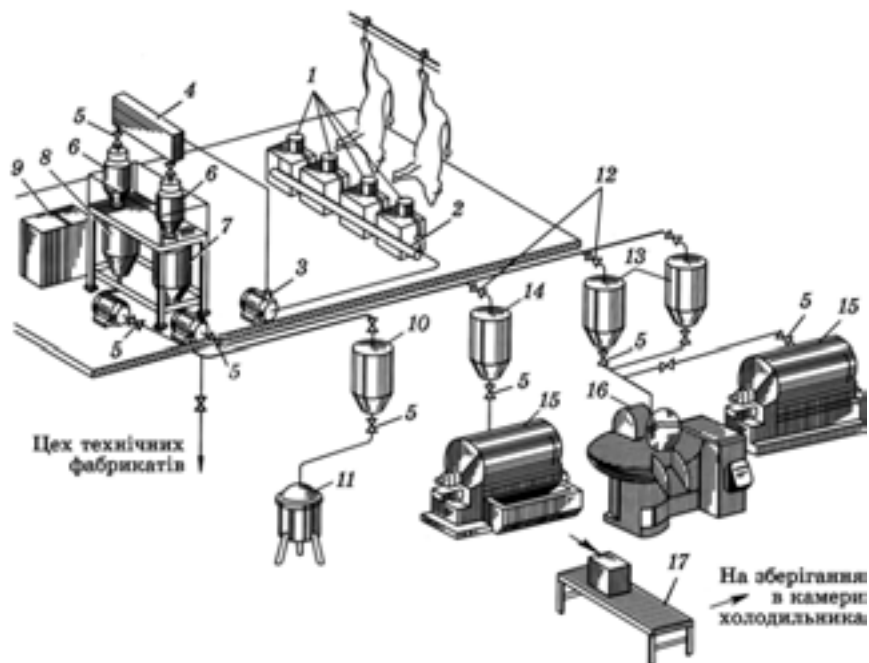


Рис. 8.2. Схема потоково-механізованої лінії для переробки харчової крові:
 1 — баки для збирання і стабілізації крові; 2 — збірник для стабілізованої крові;
 3 — насос ОЦН-5; 4 — збірник плазми крові; 5 — пробкові крани; 6 — сепаратори СК-1;
 7 — накопичувач стабілізованої крові; 8 — збірник формених елементів; 9 — щит керування;
 10 — бак дозування формених елементів; 11 — варильний котел для коагуляції формених елементів;
 12 — електромагнітний засув; 13 — бак для збирання надлишку плазми; 14 — бак для збирання надлишку плазми;
 15 — апарат АПЛ-200 для заморожування плазми крові; 16 — кутер; 17 — стіл для пакування замороженої плазми крові

Стабілізована кров надходить у збірник, звідки насосом подається в накопичувач, потім на сепарацію для розподілу на фракції — плазму і формені елементи. Фракції сепарованої крові розподіляються по збірниках, з яких насосами подаються в дозувальні бачки. Із цих бачків формені елементи зливаються у варильні котли (автоклави) для коагуляції з подальшим використанням у ковбасному виробництві. Плазму крові з дозувальних бачків подають до морозильних агрегатів для виробництва лускатого льоду, який використовують для виготовлення ковбас. Плазму, яку не використовують у день її отримання, заморожують, пакують у коробки з гофрокартону і направляють на зберігання до холодильника. Щоб запобігти псуванню крові, час між її збиранням і заморожуванням не повинен перевищувати 1 год.

Якщо операцію стабілізації крові не виконували, то на механізованій лінії з харчової дефібринованої крові отримують формені

елементи і сироватку. Для дефібринованої крові на лінії замість збірних бачків для стабілізації встановлюють дефібринатори. Середня продуктивність механізованих ліній становить 2,5 – 3,5 т незбираної крові за зміну.

8.6. ТЕХНОЛОГІЯ ОТРИМАННЯ ПРОСВІТЛЕНОЇ КРОВІ

Темне забарвлення крові обмежує її використання для виробництва м'ясопродуктів. Крім того, наявність великої кількості гемового заліза надає ковбасним виробам присмаку металу. Тому з метою повнішого використання білків крові її просвітлюють. Застосовують три групи методів просвітлення. Перша група методів ґрунтується на деструкції гемоглобіну крові і наступному видаленні геміну органічними розчинниками. Як розчинник найчастіше використовують ацетон. Сутність цих методів полягає в гемолізі крові її розбавлянням 1 : 1 водою або слабо підкисненим водним розчином з подальшою екстракцією гемаацетоном. Отриманий таким чином ізольований білок глобін висушують до вмісту вологи 3,5 %. Вміст порошкоподібного глобіну в сухій суміші: до 95,4 % білка і до 1 % золи.

Друга група методів полягає у руйнуванні пігментів сильними окисниками, що частково призводить до деструкції білків крові. Як окисники використовують пероксид водню, пергідроль, протеолітичні ферменти. Технологічний процес передбачає стабілізацію крові розчином триполіфосфату натрію, підігрівання суміші до 40 °С, оброблення її пероксидом водню, охолодженням, ультрафільтрацією, інактивацією пероксиду водню та сушінням крові.

Ультрафільтрацію проводять за три стадії. При цьому інактивацію пероксиду водню ведуть між стадіями ультрафільтрації додаванням розчину триполіфосфату натрію у вигляді 0,10 – 0,25%-го розчину.

На кожній стадії досягається вміст сухих продуктів у крові 15 – 17 %. Співвідношення крові та сумарної кількості розчину триполіфосфату натрію на обох стадіях дорівнює 1 : 2.

Недоліками цього методу є складність та довготривалість процесу переробки, наявність у технологічній схемі дорогого обладнання і, отже, висока собівартість продукції.

Просвітлену кров отримують також висушуванням і обробленням пергідролем у співвідношенні 1 частина сухої крові і 1,5 частини пергідролю з подальшим промиванням водою до повного зникнення пероксиду. Отриману масу промивають, висушують і диспергують у подрібнювачах. Недоліками методу є жорсткість впливу пероксиду водню на білки крові, що знижує біологічну цінність продукту, великі витрати окисника та енерговитрати, спричинені потребою в повторному сушінні крові.

Метод, що поєднує дію окисників і протеаз, передбачає стабілізацію крові обробленням 20%-м розчином пероксиду водню, видаленням надлишку пероксиду і сушінням.

Перед обробленням пероксидом водню кров частково гідролізують протелітичними ферментами, кислотою або лугом упродовж 1 – 2 год за температури 40 °С і подальшим нагріванням до 70 – 80 °С для введення пероксиду водню.

Після закінчення процесу просвітлення надлишок пероксиду нейтралізують за допомогою ферменту каталази або свіжою кров'ю. Отриманий гідролізат сушать.

Третя група методів передбачає маскування білків емульгуванням з білково-жировою основою, що складається з білків молочного або рослинного походження за допомогою фізичних та хімічних способів емульгування.

У першому випадку проводять тонке емульгування крові з білково-жировою фазою ультразвуковим обробленням. При цьому відбуваються перерозподіл і диспергування часточок молочного білка і крові, що зумовлює утворення ліпотропного комплексу, пов'язаного з сольватною оболонкою, яка маскує колір крові.

На виробництві найчастіше використовують емульсію, яка містить: топлені жири до 45 %, казеїнат натрію — 6 – 7 %, кров — 20 %. Це співвідношення дає змогу досягти кольору, наближеного до кольору варених ковбас.

У другому випадку для утворення стійких емульсій у кров забійних тварин після стабілізації кухонною сіллю в кількості 3 – 5 % до маси крові вводять упарене до 40 – 45 % від маси молоко зі співвідношенням до крові, яке дорівнює 1 : 1 – 7 : 3. Після ретельного перемішування проводять гемоліз крові льодяною оцтовою кислотою, вміст якої становить 3 – 4 % до маси крові. Просвітлення здійснюють протягом 5 – 6 год. Після закінчення просвітлення крові суміш нагрівають до 40 – 45 °С і сушать, розпилюючи в потці нагрітого повітря.

Температура повітря на вході в сушарку становить 180 – 185 °С, на виході — 80 – 85 °С, що забезпечує високу розчинність просвітленої суміші, яка має вологість 3,5 – 4,0 % білка та 24 – 31 % лактази.

8.7. СУШІННЯ КРОВІ І ПЛАЗМИ (СИРОВАТКИ)

Найпоширенішим способом сушіння крові і плазми є їх розпилення з використанням струменя нагрітого повітря.

Сушіння розпиленням складається з трьох послідовних процесів: розпилення крові у рідинному стані, сушіння розпиленого матеріалу, видалення сухого матеріалу з повітря. Завдяки високій дисперсності часточок, що досягається розпиленням (діаметр часточок становить до 50 мкм), швидко збільшується питома поверхня матеріалу. Зменшення розміру часточок зводить до мінімуму

вплив внутрішньої дифузії на швидкість сушіння, що особливо важливо для запобігання денатурації білкових речовин крові, плазми та сироватки (невеликі розміри часточок практично унеможливають затримувальний вплив термовологопровідності).

Сушіння розпиленням триває протягом кількох секунд. Це дає змогу організувати безперервний процес сушіння і повністю механізувати і автоматизувати роботу сушильних установок.

При сушінні розпиленням хімічно вільна волога виділяється раніше, ніж матеріал нагрівається до межової температури денатурації для білків крові. Перехід вологи в пару спричинює різке зниження температури повітря поблизу зневодненої частини, і білки та вітаміни практично не втрачають нативних властивостей навіть за високих температур сушіння (130 – 180 °С).

Висушений матеріал містить близько 85 % розчинних білків. За допомогою розпилення досягають виходу до 18 % від початкової маси фабрикату.

Недоліком сушіння розпиленням є контакт продукту в стані високої дисперсності з киснем повітря, що призводить до часткового окиснення його складових.

Однак при використанні інертних газів сушіння розпиленням дає можливість отримати продукт, що не поступається його сушінню в умовах глибокого вакууму.

До недоліків розпилювальних сушарок за відносно невисоких температур повітря для сушіння (130 – 150 °С) належить висока витрата пари (2,5 – 3,0 кг/кг вологи), що випаровується внаслідок малого насичення відпрацьованого повітря (його відносна вологість при першому циклі близько 20 %) і низького коефіцієнта використання об'єму сушарки.

Підвищення економічності сушіння досягають попереднім низькотемпературним упарюванням розчинів, що зазнають сушіння, і використанням циркуляційного типу подавання нагрівального повітря.

8.8. СПОСОБИ РОЗПИЛЕННЯ КРОВІ

Унаслідок розпилення крові (плазми, сироватки) утворюється тонка полідисперсна система, що складається з часточок різного діаметра та повітряного сушильного агента. Серед цих часточок більшість становлять часточки з домінуючим розміром. Незалежно від способу і ступеня розпилення часточки відрізняються тільки розмірами, вони досить однорідні за формою і складом.

Для сушіння має значення не тільки сам ступінь дисперсності, а й ступінь однорідності часточок: чим менше часточки відрізняються за розмірами, тим краще відбувається сушіння. Тому ефект розпилення оцінюють за ступенем дисперсності й однорідності часточок. У технологічній практиці для спрощення визначення параметрів сушіння утворення розпилення розглядають як монодисперсну систему з часточками однакового розміру.

Середній розмір часточок, що утворюються при розпиленні, становить 20 – 50 мкм.

У м'ясній промисловості застосовують два способи розпилення: форсунковий і відцентровий.

Форсункове розпилення досягається в результаті витікання рідини з форсунки з великою швидкістю під дією високого тиску $(5 - 20) \cdot 10^5$ Па.

При турбулентному проходженні струменя після виходу з форсунки часточки крові зазнають дії радіальної швидкості, утримуючи до визначеного моменту форму завдяки поверхневому натягу. Така статично нестійка форма струменя руйнується в найтонших ділянках з утворенням краплин.

Розпад на краплини залежить переважно від турбулентності струменя, яка зростає внаслідок виходу струменя з форсунки під час обертання.

У цьому разі рідина опиняється під дією осрової швидкості і швидкості закручування. Швидкість закручування істотно впливає на ступінь дисперсності. Тому гідравлічні форсунки конструюють з урахуванням необхідності надання струменю обертового руху.

Під час виходу з такої форсунки спочатку утворюється плівка, що розпадається на краплини. Якщо швидкість руху рідини досить велика, то розпилення відбувається безпосередньо на виході струменя. За великих швидкостей витікання краплини, що утворюються, розпадаються завдяки дії тиску, тертя рідини і повітря. Це пояснюється тим, що сили тертя, які виникають, перевищуюватимуть сили поверхневого натягу.

Ступінь дисперсності та рівномірність розпилення при гідравлічному розпиленні залежать від швидкості витікання й фізичних властивостей рідини і середовища (поверхні натягу, густини, в'язкості). В'язкість менше, ніж поверхневий натяг, впливає на процес. Однак при розпиленні в'язких рідин її вплив більш вагомий, оскільки з віддаленням краплин від форсунки сили диспергування послаблюються, а в'язкість зневодненого матеріалу зростає.

Максимальний діаметр краплин D , м, при гідравлічному розпиленні визначають за формулою

$$D = K \frac{0,8\alpha g}{\rho_{\text{п}} v}, \quad (8.2)$$

де K — коефіцієнт, що залежить від властивостей рідини; α — поверхневий натяг, Н/м; $\rho_{\text{п}}$ — густина повітря, кг/м³; v — швидкість виходу струменя з форсунки, м/с; g — прискорення вільного падіння, м²/с.

За інших однакових умов ступінь розпилення є функцією швидкості струменя, яка визначається гідравлічним тиском пода-

вання рідини у форсунку. У табл. 8.2 наведено дані, що характеризують вплив тиску на розмір часточок крові.

Таблиця 8.2. Розподілення краплин крові залежно від тиску

| Розмір краплин, мкм | Розподілення краплин, %, за тиску, Па | | |
|------------------------|---------------------------------------|----------------|----------------|
| | $2 \cdot 10^5$ | $4 \cdot 10^5$ | $5 \cdot 10^5$ |
| До 50 | 50 | 58 | 68 |
| 60 – 100 | 38 | 35 | 27 |
| 100 – 150 | 9 | 6 | 4 |
| Понад 150 | 3 | 1 | 1 |

При гідравлічному розпиленні сухий продукт отримують, як правило, у вигляді часточок, форма яких наближається до сферичної.

Гідравлічні форсунки компактні й прості за конструкцією. При гідравлічному розпиленні можна отримати факел потрібної конфігурації з незначними змінами конструкції. Гідравлічні форсунки мають продуктивність 100 – 150 л/год. У сушарках великої продуктивності їх влаштовують по кілька штук: у пристроях з нерухомими форсунками по 2 – 3, у пристроях обертового типу — 4, 6 і 8.

Проте внаслідок невеликої площі вихідного отвору (діаметр 1,0 – 1,4 мм) гідравлічні форсунки не придатні для розпилення в'язких і забруднених (засмічених) рідин. Регулювати продуктивність форсунок неможливо, оскільки у разі зміни швидкості струменя змінюється і дисперсність. Вихідні отвори форсунок швидко спрацьовуються у результаті шліфувальної дії струменя.

Відцентрове розпилення відбувається в диску, що обертається з внутрішнім радіальним розміщенням каналів, за якого діють досить великі відцентрові сили при течії рідини з каналів до периферії. Це зумовлює розпилення крові на дрібні краплини за рахунок турбулентності потоку і сил тиску, що виникають у результаті тертя об повітря.

Розпад під дією турбулентності призводить до утворення краплин, розмір яких обернено пропорційний квадратному кореню з відцентрової сили або першому ступеню частоти обертання. Розпад у результаті тертя може супроводжуватися виникненням ниткоподібної структури висушеного матеріалу, якщо процес розпилення і сушіння в'язкого розчину відбувається інтенсивно. Розмір краплин при цьому обернено пропорційний квадрату частоти обертання.

Рівномірніше розпилення струменя утворюється при застосуванні першого механізму.

Рівномірність розпилення залежить також від продуктивності, що впливає на товщину плівки, яка утворюється на периферії дис-

ка. Для досягнення однорідного розпилення потрібно зменшити вібрацію диска і рівномірно подавати рідину в його середину.

Вплив відцентрового прискорення на ступінь розпилення (діаметр краплин), м, можна визначити за рівнянням

$$D = \frac{98,5}{n} \sqrt{\frac{\alpha}{R\rho}}, \quad (8.3)$$

де n — частота обертання диска, хв^{-1} ; R — радіус диска, м.

Колова швидкість диска 120 – 150 м/с, діаметр 180 – 350 мм, мінімальна частота обертання диска 8000 – 10 000 хв^{-1} .

За цих умов діаметр часточок розпиленої крові становить 20 – 100 мкм. Максимальна частота обертання диска може досягати 30 000 хв^{-1} . При цьому кількість часточок діаметром менш як 40 – 50 мкм перевищує 70 %.

Потрібної частоти обертання досягають застосуванням спеціальних пристроїв: парових турбін, механічних редукторів, пристроїв швидкісних електродвигунів з водяним охолодженням, які працюють при струмі підвищеної частоти (до 200 Гц). Останній спосіб виявився найбільш надійним. Він забезпечує стабільність розпилення і при цьому утворюється продукт, що містить понад 90 % розчинних білків і не більш як 7 – 8 % вологи.

При відцентровому розпиленні факел розпилу розташований горизонтально. Його діаметр визначається горизонтальною довжиною польоту краплини (практично — діаметр кола, в середині якого осідає 95 % краплин). Горизонтальна довжина польоту тим більша, чим більший розмір краплини. Тому діаметр факела зростає зі збільшенням неоднорідності розпилення. З підвищенням продуктивності він збільшується, з підвищенням частоти обертання диска зменшується. Щоб зменшити діаметр факела розпилу і збільшити однорідність краплин, використовують багатоярусні диски. Це дає змогу збільшити також коефіцієнт використання об'єму сушарки та коефіцієнт корисної дії витрати теплоти (відносна вологість повітря на виході з сушарки збільшується до 40 % замість звичайних 20 – 25 %).

Відцентрове розпилення — уніфікований метод сушіння як для рідин, так і для грубих суспензій та пастоподібних матеріалів. При цьому диски не засмічуються і забезпечують відносно рівномірне розпилення. Продуктивність диска може змінюватись у межах 25 % без істотного впливу на дисперсність і факел розпилу.

8.9. ВИБІР РЕЖИМУ СУШІННЯ

На ефективність сушіння розпиленням крім перелічених факторів впливають концентрація і температура розчину, що подається в сушарку, температура повітря на вході і виході з сушарки.

Витрата теплоти і коефіцієнт використання об'єму сушарки значною мірою залежать від початкової концентрації розчину. Тому на практиці висушують попередньо сконцентровану (упарену) рідину.

При сушінні крові, плазми і сироватки рекомендується попереднє упарювання до вмісту води близько 50 %. Це дає змогу провести сушіння в помірних теплових режимах і збільшити економічність процесу.

У двоступеневих сушарках, призначених для сушіння медпрепаратів у стерильних умовах, зневоднення відбувається за два етапи:

- ♦ випаровування розчину (крові) від початкової вологи до 250 – 300 % (1 кг води на 1 кг абсолютно сухих речовин);
- ♦ сушіння розчину від 250 – 300 % до потрібної вологості.

Двоступеневу вишарну сушарку наведено на рис. 8.3. Підвищення температур розчину, що подається на сушіння, зменшує його в'язкість. Таким чином поліпшується їх розпилення і збільшується об'єм сухого продукту.

Попереднє підігрівання підвищує економічність сушіння, хоча підвищення температури рідини при сушінні крові обмежується через можливу теплову коагуляцію.

Повітря температурою 15 – 25 °С перед використанням стерилізується при 200 °С і надходить у камеру випаровування. На вході в сушильну камеру воно має температуру 165 – 170 °С, а відпрацьоване — 102 – 106 °С. Через «сухий» циклон відпрацьоване повітря надходить у камеру випаровування і змішується зі свіжим підігрітим повітрям.

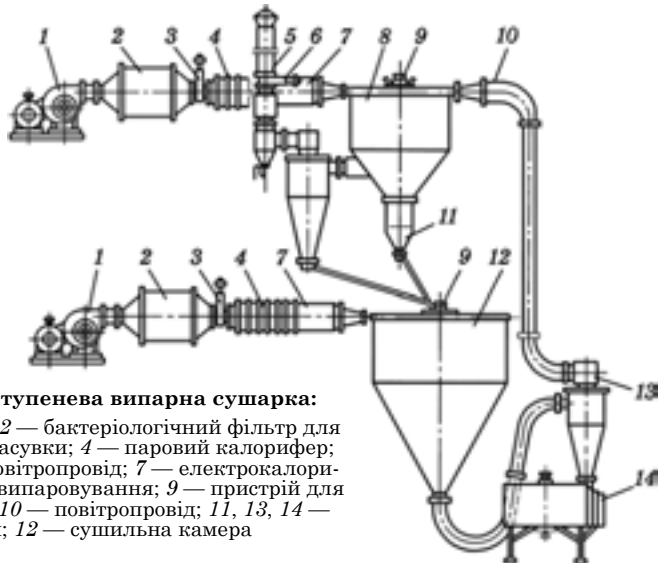


Рис. 8.3. Двоступенева вишарна сушарка:

- 1 — вентилятор; 2 — бактеріологічний фільтр для повітря; 3, 6 — засувки; 4 — паровий калорифер; 5 — витяжний повітропровід; 7 — електрокалорифер; 8 — камера випаровування; 9 — пристрій для розпилювання; 10 — повітропровід; 11, 13, 14 — циклони; 12 — сушильна камера

Із камери випаровування повітря, яке має температуру 46 – 48 °С і відносну вологість 95 – 98 %, через краплезбірник і «мокрый» циклон викидається в атмосферу.

У камері випаровування концентрація розчину підвищується до 200 – 800 % і розчин надходить на розпилювальний диск сушильної камери, де висушується до вмісту води 0,5 – 1,5 %.

Нижче наведено технічну характеристику двоступеневого випарно-сушильного агрегата.

| | |
|---|-----------|
| Продуктивність (за випареною водою), кг/год | 120 – 250 |
| Місткість камери, м ³ : | |
| випаровування | 8 |
| сушильної | 19 |
| Частота обертання диска розпилювання, хв ⁻¹ | 18 000 |
| Кількість подавання повітря, кг/год, у камеру: | |
| випаровування | 2000 |
| сушіння | 1800 |
| Волога, що знімається з одиниці об'єму камери за початкової температури, кг(м ³)/год: | |
| 175/160 °С | 7,5 |
| 250/230 °С | 10 |
| Коефіцієнт використання теплоти, % | 80 – 85 |
| Розміри камери випаровування, мм: | |
| діаметр | 2500 |
| висота | 2580 |
| Розміри камери сушіння, мм: | |
| діаметр | 3200 |
| висота | 4265 |
| Габаритні розміри установки, мм: | |
| довжина | 5500 |
| ширина | 9500 |
| висота | 12 500 |
| Маса, кг: | |
| установки | 14 000 |
| камери сушіння | 1650 |
| камери випаровування | 1560 |

Температура повітря, що подається в сушарку, впливає переважно на економічність сушіння: чим вона вища, тим менша витрата теплоти і більший коефіцієнт використання об'єму сушарки. Верхня межа температури визначається вибухонебезпечністю і чутливістю матеріалу до нагрівання.

Для матеріалів, що містять білок, верхня межа температури за вибухонебезпечністю становить 175 – 180 °С. При сушінні очищеним топковим або інертними газами (азот, вуглекислота) вона не має значення.

Застосування інертних газів запобігає окисненню білкових речовин матеріалу під впливом кисню повітря.

На виході із сушарки температура повітря впливає насамперед на хід сушіння. Чим вища кінцева температура повітря, тим вища

інтенсивність сушіння і коефіцієнт використання об'єму сушарки, а також більша витрата теплоти. Тому висока температура допускається лише у разі використання теплоти, призначеної для попереднього підігрівання розчину у «мокрому скрубєрі». Кінцева температура повітря також впливає на продукт, тому вона має бути регламентована властивостями висушеного матеріалу. Для таких продуктів, як кров, яйце, желатин, беруть температуру 65 – 75 °С, а для клею вона може бути вищою. Встановлена для певних умов сушіння температура є показником, за яким регулюється процес сушіння. З підвищенням температури повітря на виході подавання матеріалу збільшують, а зі зниженням — зменшують.

8.10. СУШАРКИ ДЛЯ КРОВІ І ПЛАЗМИ (СИРОВАТКИ)

У прямопоточкових сушарках унаслідок паралельного руху теплоносія і часточок крові продукт не нагрівається. Проте вони найменш економічні. У протипоточкових сушарках виникає небезпека місцевого перегрівання, тому процес ведуть за зменшених температур сушіння крові порівняно з прямопоточковими. Сушіння зі змішаним рухом повітря і потоку розпиленої крові економічніше прямопоточковим способом, хоча при цьому кров висихає менш рівномірно через злипання часточок. Найпоширенішими є сушарки змішаного типу.

В усіх випадках швидкість руху повітря в сушарках становить 0,2 – 0,4 м/с.

З урахуванням вологості вихідної сировини при сушінні розпиленням потрібно виділяти, % до сухої речовини: із крові — 420 % вологи, із сироватки — 1000 % вологи, із формених елементів — 135 %.

Видаляти таку кількість вологи з крові та сироватки, використовуючи спосіб розпилення без попереднього упарювання, економічно не вигідно.

При упарюванні видаляють до 60 % вологи, що міститься в сировині. Щоб запобігти денатурації білків, процес відбувається за температури 30 – 40 °С при розрідженні 0,8 – 0,9·10⁵ Па з використанням автоматичного регулювання технологічних параметрів. Як нагрівальний агент використовують воду, яка має температуру 60 °С. За цих умов температура нагрівальної поверхні не перевищує 50 °С, а температура крові — 40 °С. Процес ведуть в прямопоточкових трубчастих випарних апаратах.

Частково зневоднена сировина надходить у сушарку. Більша частина повітря, що подається в сушарку, підігрівається паровими калориферами до температури 135 – 140 °С. Для економії теплових ресурсів як сушильний агент використовують топкові гази, що дає змогу збільшити температуру сушіння до 170 – 180 °С. Підвищення температури сушіння таким чином сприяє збільшенню відносної вологості повітря на виході до 30 %. При цьому коефіці-

ент використання сушарки підвищується на 40 %, а її продуктивність — на 15 %.

Повітря, що надходить до сушарки, очищується від механічних домішок, проходячи через фланцеві або вовняні рами, які встановлюють перед калорифером.

Для виробництва стерильних продуктів застосовують розпилювальні сушарки типу СУБ-25 (рис. 8.4).

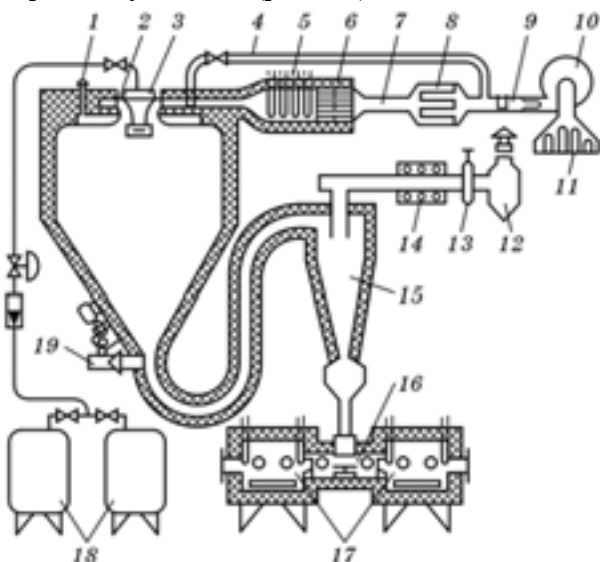


Рис. 8.4. Схема сушарки СУБ-25:

1 — патрубок для виходу охолоджувального повітря; 2 — розподільник повітря; 3 — розпилювальний пристрій; 4 — повітропровід для охолоджувального повітря; 5 — електричний калорифер; 6 — паровий калорифер; 7 — повітропровід; 8 — фільтр бактеріологічного очищення повітря; 9 — датчик витрати; 10 — вентилятор; 11 — тканинний фільтр для грубого очищення повітря; 12 — віддільник атмосферного осаду; 13 — засувка; 14 — електродвигуни; 15 — циклон; 16 — фасувальний пристрій; 17 — автоклав; 18 — приймальна емкість; 19 — вібропрушувач

Нагріте стерильне повітря надходить у сушильну камеру. Отримана в сушарці суміш повітря і сухого порошку відсмоктується в циклон для розділення, звідки порошок надходить у накопичувач і на фасування.

Пристрій для фасування застосовують для завантаження сухого продукту в стерильних умовах. Він складається з двох автоклавів, які обігріваються електронагрівниками для стерилізації внутрішнього об'єму.

Герметичні люки з'єднують автоклави з фасувальною камерою. Через зовнішній люк в автоклав завантажують бідони з герметичними кришками місткістю 5 л кожний і після закривання люків вмикають електродвигун і обігрівник. Температура стерилізації становить 200 °С. Після стерилізації й охолодження відкривається

внутрішній люк. За процесом наповнення бідонів спостерігають крізь скло люка в фасувальній камері і скляний проміжок розвантажувального патрубку. Після заповнення бідонів внутрішній люк закривається, а зовнішній відкривається для вивантаження бідонів і початку стерилізації наступної партії.

Наявність двох автоклавів забезпечує безперервність роботи сушарки. Технічну характеристику сушарки СУБ-25 наведено нижче.

| | |
|---|--------|
| Продуктивність за випареною вологою при сушінні сироватки крові, кг/год | 23 |
| Температура повітря, °C: | |
| на вході в камеру | 90 |
| на виході з камери | 0 |
| Температура повітря при стерилізаційному сушінні, °C | 200 |
| Частота обертання диска (при діаметрі 120 мм), хв ⁻¹ | 18 000 |
| Потужність електродвигунів, кВт | 108 |
| Площа поверхні фільтра бактеріологічного очищення повітря, м ² | 40 |
| Місткість камери сушіння, м ³ | 23 |
| Площа, яку займає сушарка, м ² : | |
| першого поверху | 10 |
| другого поверху | 50 |
| Маса, кг | 7200 |

Для всіх типів сушарок характерна наявність сушильної камери, пристрою для розпилення, пристрою для збирання і вивантаження висушеного продукту, системи очищення повітря на бактеріологічних фільтрах як на вході, так і на виході з сушарки, канали для повітря, які регулюють подавання і рівномірне розподілення повітря по об'єму сушарки.

Рідина надходить у сушильну камеру, змішується з сушильним агентом і зневоднюється. Більша частина сухого продукту падає в нижню частину камери, звідки безперервно відводиться розвантажувальним пристроєм. Завдяки невеликому розрідженню механізм для розвантаження має пристрій для герметизації робочої камери від зовнішнього середовища. Відпрацьоване повітря з дрібними часточками насмоктується з камери, проходить через пристрій для вловлювання пилу і скрубер та викидається в атмосферу. Сушильні камери бувають циліндричної і циліндрично-конічної форми. Камера циліндрично-конічної форми переважає тим, що при направленому по спіралі струмені повітря вона працює як циклон і не потребує складних розвантажувальних пристроїв. Для видалення дрібних часточок матеріалу, що розпилюється, з відпрацьованого повітря застосовують або рукавні фільтри, або циклони. Циклони за своєю будовою простіші в експлуатації, хоча мають гірший ступінь очищення повітря. Використання скруберів додатково підвищує ступінь очищення за допомогою додаткового поглинання пилу рідиною, що в ньому розпилюється.

Для підігрівання повітря встановлюють парові пластинчасті калорифери або камери спалювання газоутворювального палива, в яких гази від горіння змішуються з повітрям для доведення температури сушіння до технологічних вимог.

Залежно від розмірів сушарки в процесі сушіння використовують один вентилятор, що всмоктує на вихлопі, або два — всмоктувальний і нагнітальний. Щоб запобігти утворенню тиску в сушильній камері, потужність всмоктувального вентилятора має бути більшою, ніж нагнітального.

Схему сучасної сушарки з нагріванням повітря продуктами згоряння газу і утилізацією теплоти відпрацьованого повітря наведено на рис. 8.5. Повітря вентилятором 1 нагнітається в камеру спалювання 2, де змішується з топковими газами і надходить згорі в камеру розпилювання 4 і гвинтоподібними рухами вниз.

Кров розпилюється форсункою 3 у верхній частині камери, переміщується по спіралі вниз разом з повітрям, висушується, падає на дно і вивантажується через шлюзовий затвор 5 у циклон 6. Відпрацьоване повітря по повітроходу спрямовується в скруббер 8, де зустрічається з факелом крові, що розпилюється, і віддає частину теплоти і пилу, частково випаровуючи з крові вологу. Сюди ж відводиться повітря з циклона вентилятором 7. Частина крові зі скруббера насосом 10 подається в рецеркуляційний теплообмінник 9 для попереднього підігрівання. Частково зневоднена і підігріта кров направляється в бункер-приймач 13, з якого насосом 12 через ресивер 11 подається насосом високого тиску для розпилення.

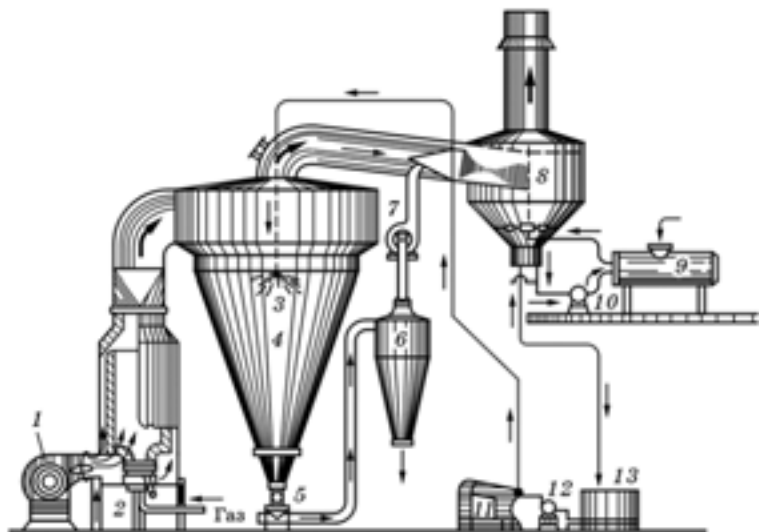


Рис. 8.5. Схема розпилювальної сушарки з газовим нагріванням і використанням відпрацьованої теплоти

Поєднання дистанційного керування і автоматичного регулювання з пристроєм для згустків крові, а також з пневматичним пристроєм для транспортування сухого альбуміну до місця пакування дає змогу повністю механізувати і автоматизувати весь виробничий цикл, починаючи з приймання крові і закінчуючи фасуванням і пакуванням продукту.

8.11. ВИРОБНИЦТВО КРОВ'ЯНОГО БОРОШНА

Кров і фібрин містять до 80 % вологи. Видаляти таку кількість води випаровуванням або висушуванням для технічної сировини економічно невигідно. Виходячи з цього, перед сушінням цієї сировини попередньо видаляють частину вологи коагуляцією (зварюванням) і її віджиманням (пресовий метод) з коагуляту. За цього способу зневоднення втрачається деяка кількість кормових речовин.

Для коагуляції використовують металеві прямокутні чани, баки для передування, коагулятори, що нагріваються гострою парою.

Нагрівання триває 1 год. Майже всі білкові речовини коагулюють і віддають вологи до 15 % від маси сировини. Воду, що відділилася, зливають у каналізацію, а коагулят направляють на сушіння або додатково зневоднюють пресовим методом.

Коагуляція, яку проводять у чанах, має недоліки, до яких належать складність механізації розвантаження і дотримання санітарних вимог виробництва. Використання для коагулювання сировини баків для передування дає змогу вести процес у закритій системі і поєднувати операції коагуляції і транспортування коагуляту в одному апараті.

Коагулятор є щільно закритим прямокутним резервуаром зі сферичним днищем, в якому обертається шнек. Коагулятор має завантажувальну горловину, що періодично відкривається за допомогою живильника. Тиск пари в оболонці коагулятора становить 167 – 196 кПа.

Кров самопливом надходить в апарат і коагулюється гострою парою, а коагулят вивантажується шнеком з протилежного боку апарата. Шнек коагулятора віджимає частину рідини. Продуктивність апарата 200 кг крові за годину. Коагулят направляють на пресування і подальше сушіння.

Контрольні запитання і завдання

1. Яку продукцію виготовляють із крові? 2. Які вимоги ставляться до сировини? 3. У чому відмінність між стабілізацією і дефібринуванням крові? 4. Назвіть способи консервування крові. 5. З якою метою і як здійснюють сепарування крові? 6. Перелічіть способи просвітлення крові і плазми. 7. Опишіть сушарки для крові. 8. Виробництво кров'яного борошна.

Розділ 9

ЗБЕРІГАННЯ І ОБРОБЛЕННЯ ЕНДОКРИННО-ФЕРМЕНТНОЇ СИРОВИНИ

9.1. ЗАГАЛЬНА ХАРАКТЕРИСТИКА СИРОВИНИ ДЛЯ ВИРОБНИЦТВА ОРГАНОПРЕПАРАТІВ

Гіпофіз. Використання гіпофіза для отримання медичних препаратів зумовлене тим, що в ньому виробляється велика кількість гормонів. Одні з них впливають на секреторну діяльність деяких ендокринних залоз, інші — безпосередньо регулюють обмін речовин.

Гормони, вироблені окремими ділянками (частками) гіпофіза, відрізняються як за характером, так і за природою дії.

Передня частка гіпофіза виробляє: гормон росту, що посилює синтез білка і підтримує обмін води в організмі; пептидні гормони трьох видів, що впливають на ендокринну функцію статевих залоз; тиреотропний гормон, який впливає на обмін речовин, стимулюючи діяльність щитоподібної залози; аденокортиктропний гормон, що стимулює секрецію кори надниркової залози.

Гіпофіз посилює біосинтез і виділення в потік крові кортикотропних гормонів і зменшує кількість аскорбінової кислоти і холестерину.

Середня частка виділяє гормони пігментації, що стимулюють діяльність пігментних клітин.

Задня частка гіпофіза виробляє вазопресин, який регулює обмін води і підвищує кров'яний тиск, й окситоцин, що підвищує тонус гладких м'язів і впливає на виділення молока.

Найважливішим є використання передньої частки гіпофіза для виробництва аденокортикотропного гормону (АКТГ). Найбільше цього гормону міститься в гіпофізі свиней, трохи менше — дрібної рогатої худоби, коней і найменше — великої рогатої худоби. Гормон АКТГ використовують для лікування ревматоїдних захворювань, астми, деяких хвороб крові і дерматитів.

Щитоподібну залозу використовують для виробництва йодованих амінокислот — тироксину і трийодтироніну. Препарати, що містять йодовані амінокислоти, призначені для лікування захворювань, пов'язаних з гіпофункцією щитоподібної залози.

Крім цього, із щитоподібної залози виробляють протиалергійні препарати та препарати для поновлення імунної системи (тимолін, вілозен).

Паращитоподібна залоза є сировиною для отримання гормональних препаратів, що регулюють обмін кальцію і фосфору. Їх використовують при різних формах судомних нападів, астми, кро-

пивниці, інших захворювань і вводять парентерально, щоб запобігти зменшенню біологічної активності під дією протеолітичних ферментів.

Підшлункову залозу використовують для виготовлення гормональних препаратів і передусім для виробництва інсуліну.

Інсулін, що виробляється островками Ленгеранса підшлункової залози, є гормоном білкового походження, який регулює обмін вуглецю в організмі.

Вміст інсуліну в сировині і, отже, його вихід коливаються залежно від виду, віку тварини і сезонності (взимку вихід більший). Найбільше інсуліну в підшлункових залозах свиней, молодняка великої рогатої худоби.

Підшлункова залоза переробляється в парному і замороженому стані.

Інсулін швидко руйнується під дією протеолітичних ферментів, тому його виробляють, змішуючи з речовинами, що уповільнюють його перехід у кровеносне русло і знижує активність тканинних протеаз.

Крім інсуліну з підшлункової залози отримують ліпокаїн, що впливає на процес жирового обміну в печінці. Ліпокаїн виробляють із залишків тканин після видалення інсуліну.

У підшлунковій залозі продукуються пептиди, що впливають на кров'яний тиск (калікреїн, брадикінін). Ці речовини підвищують кров'яний тиск і є основою препаратів — регуляторів кров'яного тиску. Сировиною для отримання препаратів є маточні розчини після видалення інсуліну.

Зовнішньо секреторна функція підшлункової залози пов'язана з виділенням ряду гідролітичних ферментів: амілаз, ліпаз, протеаз.

Із підшлункової залози виробляють медичний панкреатин, який застосовують при порушенні секреторної діяльності травного каналу, і технічний панкреатин, який використовують у шкіряній промисловості як розм'якшувач шкір. Для промислового виготовлення ферментних препаратів можна використовувати залишки тканини підшлункової залози після видалення гормонів.

Із підшлункової залози великої рогатої худоби виробляють такі ферментні препарати, як ліпокаїн, дезоксирибонуклеази, рибонуклеази, кристалічний хімотрипсин, трипсин та інгібітор трипсину.

Дезоксирибонуклеазу використовують при лікуванні вірусних захворювань очей, абсцесів, бронхоекстазів легень.

Рибонуклеазу застосовують для профілактики і лікування захворювань дихальних шляхів. Кристалічний хімотрипсин і трипсин мають протизапальну і протиолітичну дію і здатні розщеплювати некротичну тканину.

Інгібітор трипсину використовують при гострому панкреатиті, а також фістулі підшлункової залози і жовчного міхура.

Надниркові залози складаються з двох шарів — коркового і мозкового. Кожний із них виконує самостійну внутрішньосекреторну

дію. Гормони, що виробляються мозковим і корковим шарами, розрізняють за хімічним складом і біологічним впливом на організм.

Мозковий шар надниркової залози виробляє адреналін, що регулює вуглеводний обмін і зумовлює підвищення кров'яного тиску. Його використовують при зниженому кров'яному тиску, кровотечі, бронхіальній астмі, інших захворюваннях.

Корковий шар надниркової залози виробляє велику кількість кортикостероїдів, впливає на вуглеводний, білковий обмін, обмін ліпідів та водосольовий обмін.

Промислове виробництво кортикостероїдних препаратів ґрунтується на видаленні активних кортикостероїдів з коркового шару надниркової залози.

Серед лікарських препаратів класу кортикостероїдів можна виділити гідрокортизона ацетат — протизапальний і протиалергічний засіб, преднізон — активатор обміну мінеральних речовин, дексаметазон — протишоковий і протиалергічний засіб та ін.

Плацента тільних корів. Плацента містить біогенні стимулятори. З неї виробляють плаценту для ін'єкцій, яку використовують при хворобах очей; аміноцен для ін'єкцій — протизапальний і розсмоктувальний рубці і тканини засіб; кортикостероїди і поліметириди — як гормони передньої частки гіпофіза.

Трахея. З трахеї (гіалінових хрящів) ВРХ отримують біогенний препарат хонсурид, в якому діючою речовиною є сульфатна кислота, що належить до високомолекулярних цукрів і поряд з гіалуроновою кислотою використовується для загоєння ран і активує будівництво сполучних тканин.

Хрящі молодих телят і екстракт кісткового мозку призначені для виробництва ліків, що використовують при захворюванні суглобів, спричинених дегенеративними змінами хрящової тканини суглоба (артроз).

Статеві залози. Яєчники і насінники виробляють статеві гормони, що впливають на процеси обміну в організмі і зумовлюють розвиток другорядних статевих ознак. За хімічною будовою статеві гормони є похідними циклопентанпергідрофенантрени. Яєчники виділяють естрон (фолікулін), що утворюється в фолікулах, і гормон жовтого тіла — прогестерон, секреторна активність якого зростає в період вагітності. З насінників виділяють гормон тестостерон. Крім гормонів у насінниках міститься фермент гіалуронідаза, що каталізує розпад гіалуронової кислоти до глюкозаміну і глюконової кислоти.

Препарати лідаза і ронідаза, що виробляються з тканини насінників і містять гіалуронідазу, застосовують для розсмоктування рубців (післяопераційних і післяопікових), рубцевих контрактур та інших травм, а також при трахомі.

Слизові оболонки шлунка і кишок. Слизову оболонку свинячих шлунків і сичуг великої рогатої худоби використовують для виробництва пепсину і шлункового соку.

У сичузі молодих телят міститься хімозин, який створює молоко.

Пепсин виробляється слизовою оболонкою шлунка в неактивній формі (пепсиноген з молекулярною масою 40 000), яка під дією хлоридної кислоти за наявності незначної кількості активного пепсину перетворюється на активну форму (молекулярною масою 34 000), після відщеплення залишку пептиду та інгібітору пепсину.

Стандартна протеолітична активність пепсину визначається за перетравленням білка курячого яйця: 10 г протертого білка за наявності 0,1 г препарату в стандартних умовах (температура 38 °C) має протягом 3 – 4 год повністю розчинити курячий білок до прозорого розчину.

Крім ферментів у слизовій оболонці шлунка утворюється гормон — гострин, що впливає на виробництво хлоридної кислоти.

Слизова оболонка кишок виробляє поліпептид ентерогастрин, що регулює тонус перистальтики кишок і секрецію шлункового соку.

Крім цього, зі слизової оболонки шлунків телят і ягнят молочників отримують препарат абомін, що містить протеолітичні ферменти. Абомін — аморфний порошок зі специфічним запахом, солоний на смак (містить домішки хлориду натрію).

Селезінку ВРХ використовують для виробництва спленіну — засобу для лікування і профілактики токсикозів на початкових фазах вагітності.

Печінку дуже широко використовують для виробництва органопрепаратів антианемічної дії завдяки наявності залізовмісного білка феритину, який містить до 23 % заліза, вітамін В₁₂, комплекс водо- та жиророзчинних вітамінів В₁, В₂, РР, С, А. Тому крім концентрованих водних та жирових витяжок з печінки виробляють безбілкові екстракти, призначені для парентерального введення при різних формах білокрів'я. Печінку використовують також як живильне середовище в мікробіологічній промисловості, як концентровані витяжки препаратів, що поліпшують травлення, і в складі препарату біфідобактерину для ліквідації дисбактеріозу.

Кров. Як препарати крові використовують солкосерил (виробляють із крові ВРХ) — безбілковий порошок, що має біостимулювальну антигенну дію, прискорює регенерацією тканин, обмінних процесів при трофічних виразках голені, гангрені, пролежнях, опіках, радіаційних виразках, пересадці шкіри; актовегін (екстракт з крові телят, звільнений від білка) — прискорює загоєння трофічних виразок, опіків, променевих опіків, застосовується при порушенні мозкового і периферичного кровообігу, пошкодженні роговиці очей і кон'юнктивітах.

Жовчний міхур використовують для отримання жовчі, яка містить жовчні кислоти — фізіологічні активатори ліпотропної дії, що емульгують жири і активують дію ліпази.

Із жовчі виробляють такі медичні препарати, як алохол, ліобіл і холензим, що використовують при захворюваннях, пов'язаних з порушенням діяльності травного каналу і печінки, як жовчогінні засоби при гепатитах та холециститах.

Очищені жовчні кислоти, як і холестерин зі спинного мозку, використовують для синтезу стероїдних гормонів.

Дегідрохолову кислоту застосовують при холангітах, хронічних холециститах, гепатитах.

Хенодезоксихолову кислоту використовують у західних країнах для лікування жовчнокам'яної хвороби.

Склизе тіло очей ВРХ і свиней призначене для виробництва біогенного препарату «склизе тіло», який призначається для розм'якшування і розсмоктування рубців тканин і діє як знеболювальний засіб при невралгії.

Легені ВРХ, після видалення жиру і прирізів м'язових тканин, поділяють на дві частини і після промивання водою у разі використання для фармацевтичної промисловості направляють на виробництво інгібіторів.

Із легень виготовляють гепарин — інгібітор, що запобігає згортанню крові, зв'язуючи ферменти-каталізатори, утворенню тромбину і фібрину (використовують як препарат при порушенні кровообігу, фіброзах), а також аprotинін — інгібітор, що може гальмувати гідролітичні процеси при порушенні дії підшлункової залози, статевих залоз, матки, легень і використовується як основна складова медпрепаратів Трасілол (фірма Bayer, Німеччина), Контрикал (AWD, Німеччина), Ініпрол (Франція), Інгітрил (ВНДІ м'ясної промисловості, Росія), Трасколан (Polfa, Польща).

Крім того, м'ясу сировину і продукти забою використовують як середовище для отримання ферментів, гормонів, біостимуляторів мікробіологічним способом.

В Україні головними підприємствами з випуску ферментних препаратів є ВО «Біостимулятор» (Одеса); ТОВ «Вітамін», ТОВ «Технолог» (Умань); дослідний завод ДНЦЛЗ та ЗАТ «Біолек» (Харків); ЗАТ «ТК КПВБП «Біофарма» (Київ), заводи лікувальних препаратів при м'ясокомбінатах.

9.2. ЗБИРАННЯ І ПЕРВИННА ПЕРЕРОБКА ЕНДОКРИННО-ФЕРМЕНТНОЇ СИРОВИНИ ДЛЯ ВИРОБНИЦТВА ОРГАНОПРЕПАРАТІВ

Для виробництва медичних препаратів використовують сировину тільки від здорових тварин.

При збиранні сировини, передаванні її на очищення і консервуванні вживають запобіжних заходів щодо санітарії з метою недопущення забруднення й інфікування сировини.

Головною умовою при збиранні ендокринно-ферментної сировини є максимально швидко видалення з туш тварин і консервування тканин для збереження активності ферментів, гормонів.

Збирання сировини і відокремлення ендокринних залоз виконують спеціальними ножами і ножицями, щоб запобігти технічному пошкодженню залоз при повному відділенні від них супутних тканин.

Щитоподібну залозу, яка розташована поблизу другого та третього хрящового кільця трахеї, видаляють безпосередньо після відокремлення голови від тулуба великої рогатої худоби.

Кожну частку залози вирізають окремо гострим ножем з відтягнутою від трахеї жировою і сполучною тканиною. Паращитоподібні залози (2 – 8 шт.), які розташовані поблизу щитоподібної залози, видаляють перед обробленням голів.

Яблуко очей відокремлюють від зайвих тканин при обвалюванні голів ВРХ і свиней, промивають водопровідною водою і двічі-тричі дезінфікують, ополіскуючи 5%-м розчином карболової кислоти протягом 5 хв. Після цього відправляють у бокс, де обробляють стерильним фізіологічним розчином. Після закінчення оброблення скальпелем роблять широкий надріз верхньої частини ока, за допомогою вакуумного пістолета видавлюють склисте тіло і швидко заморозують.

Підшлункову залозу, яка розташована на рівні дванадцятого грудного і другого-четвертого поперекових хребців, виймають із туш разом з внутрішніми органами в процесі нутрування, і, відділивши від дванадцятипалої кишки, селезінки і печінки, відправляють на консервування.

Надиркові залози, розташовані безпосередньо біля нирок і поєднані з ними жировою капсулою, видаляють із туші після нутрування при розкритті жирової капсули не пізніше ніж через півгодини, щоб запобігти окисненню гормонів.

Яєчники, розташовані в поперековій частині нижче від нирок, вирізають гострим ножем при розрізанні рубця одночасно з маткою. Плаценту заготовляють при переробці тільних корів разом з котиледонами, виконуючи поздовжній розріз матки і відділяючи плаценту ножем або вигнутими ножицями.

Насінники збирають при розрізі шкіри по білій лінії, перерізаючи насінникові канали і відокремлюючи від стінок мошонки.

Гіпофіз, розміщений в основі черепної коробки, швидко видаляють безпосередньо при розрубванні черепа, щоб запобігти зменшенню вмісту АКТГ. Свинячі гіпофізи виймають гіпоекстрактором відразу після відрізування голови. У дрібної рогатої худоби голову не розрубують, а висвердлюють гіпофіз спеціальною машинкою, розробленою на Бакинському м'ясокомбінаті.

Жовчний міхур видаляють після ветеринарного огляду нутрощів. Жовч виливають у бідон крізь лійку, фільтруючи через кілька шарів марлі.

Щоб видалити слизову оболонку, попередньо вивернуті й промиті свинячі шлунки і сичуги великої і дрібної рогатої худоби розмішують на спеціальних столах. Знімають оболонку великими шпатками, не допускаючи розрізів жиру.

Ендокринну ферментну сировину і органопрепарати збирають в спеціальні емальовані, алюмінієві або з неіржавної сталі тазки і бідони, які охолоджують льодом або сухою вуглекислою.

Після ретельного звільнення від сторонніх домішок, тканин і ветеринарного огляду сировину передають для оброблення або консервування.

Під час збирання і консервування ендокринно-ферментної сировини потрібно уникати прямого контакту сировини з сонячним світлом і водою.

9.3. КОНСЕРВУВАННЯ І ТРАНСПОРТУВАННЯ ЕНДОКРИННО-ФЕРМЕНТНОЇ СИРОВИНИ

Консервування сировини. Консервування має забезпечувати найповніше збереження біологічно активних речовин і запобігати мікробіологічному псуванню та розвитку автолітичних змін сировини. Крім зниження вмісту гормональних речовин у деяких випадках автолітичні процеси можуть зумовлювати утворення токсинів. Якість підшлункової залози різко погіршується під впливом розвитку автолітичних процесів не тільки внаслідок руйнування інсуліну, а й через утворення речовин, що погіршують процес очищення інсуліну і знищують його стійкість при зберіганні.

Ендокринно-ферментну сировину і органопрепарати консервують холодом і хімічними реагентами.

Найпоширенішим методом консервування є консервування холодом. Сировину заморожують і підтримують за досить низьких температур протягом 4 – 6 місяців. Хімічні й біологічні властивості сировини при швидкому заморожуванні зберігаються краще.

Заморожування проводять за температури $-40...-50\text{ }^{\circ}\text{C}$ у спеціальних швидкоморозильних шафах, розкладаючи їх в один або два шари на листах з неіржавної сталі або алюмінію.

Якщо спеціальних камер немає, то сировину заморожують за температури $-12\text{ }^{\circ}\text{C}$ у морозильних камерах холодильника. Після закінчення заморожування залози і органопрепарати знімають з листа і пакують у дерев'яні, полімерні або картонні контейнери, застеляючи їх пергаментом. В один ящик викладають залози і органопрепарати від одного виду худоби. Так само пакують блоки слизової оболонки.

Заморожену сировину зберігають за температури, не вищої за $-12\text{ }^{\circ}\text{C}$.

Консервування сировини хімічними реагентами. Як хімічні реагенти використовують спирт, ацетон, кухонну сіль. Консервувальний ефект цих речовин ґрунтується на їхній водовіднімальній дії, що обмежує їх застосування через можливі втрати конформаційної упорядкованості простатичної групи ферментів.

Вибір консерванту і його кількість визначається природою діючої речовини і характером подальшої переробки сировини.

Ацетон використовують для консервування гіпофіза. Залози окремих видів тварин обробляють 96 – 98%-м ацетоном чотири рази. Перші три рази залози заливають з розрахунку 5 л на 1 кг гіпофіза, четвертий раз — 10 л на 1 кг гіпофіза. Кожне оброблення триває 1 – 2 доби. Сировину обробляють у герметично закритих посудинах, час від часу перемішуючи для прискорення зневоднення.

Ацетоном консервують також паращитоподібні залози.

Використання ацетону дає змогу зберігати сировину до року.

Для консервування слизових оболонок застосовують 90 – 95%-й етиловий спирт з розрахунку 15 – 20 % спирту до маси сировини. Тривалість зберігання консервованої сировини становить не більше ніж добу.

Жовч, призначену для виробництва жовчних кислот, консервують, додаючи 1 % формаліну і 5 – 7 % зневодненого їдкого натру.

Підшлункову залозу для виробництва технічного панкреатину консервують кухонною сіллю і вміщують у бочки, на дно яких кладуть сіль. Кожний шар залоз пересипають сіллю. Витрата солі становить 15 – 20 % до маси залоз.

Транспортування законсервованої сировини. Ендокринну сировину перевозять у спеціальних холодильних контейнерах залізницею та автотранспортом за температури, не вищої за -12°C . Сировину попередньо додатково підморожують до -23°C , щоб збільшити ізотермічний потенціал.

Для заморожування і короткочасного зберігання, а також транспортування невеликих партій замороженої ендокринної сировини і органопрепаратів використовують ізотермічні, охолоджені сухим льодом контейнери місткістю 28 і 57 л.

Контрольні запитання і завдання

1. Поняття про тваринні гормони, їх класифікація та джерела отримання. 2. Ферменти та біогенні препарати. 3. Яку сировину використовують для виробництва органопрепаратів? 4. Збирання ендокринно-ферментної сировини для виробництва органопрепаратів. 5. Первинна переробка ендокринно-ферментної сировини для виробництва органопрепаратів. 6. Консервування і транспортування ендокринно-ферментної сировини.

Розділ 10

ЗБЕРІГАННЯ, КОНСЕРВУВАННЯ М'ЯСА ТА М'ЯСНИХ ПРОДУКТІВ

10.1. ПРИЧИНИ ПСУВАННЯ М'ЯСА ТА М'ЯСНИХ ПРОДУКТІВ

На якість м'яса при зберіганні істотно впливають розвиток мікроорганізмів, зміни в ліпідах, усихання. Внаслідок високого вмісту вологи і білків м'ясо є сприятливим середовищем для розвитку мікрофлори, яка спричинює гнилісне псування продукту. За кімнатної температури в звичайних умовах м'ясо можна зберігати лише нетривалий час. Це пов'язано насамперед з розмноженням мікроорганізмів. Розпад білків, поліпептидів, амінокислот та інших компонентів м'яса, що каталізується ферментними системами мікроорганізмів, супроводжується зниженням біологічної цінності продукту, значним погіршенням органолептичних показників. При цьому не виключена можливість утворення в продукті отруйних речовин і токсинів, продукованих деякими видами мікрофлори. Тому небезпечно використовувати для харчування м'ясо і м'ясопродукти, які зазнали мікробіального псування. Псування м'яса може бути зумовлене також біохімічними процесами. Одним із таких видів псування є ферментативний.

Вплив на м'ясо ферментів мікроорганізмів має дуже великі наслідки, тому першою вимогою є забезпечення низького вмісту мікроорганізмів у м'ясі. Якщо в стерильних умовах взяти шматки м'яса від тварин спеціального забою, то мікробів на них не виявиться. При дослідженні м'яса тварин, забитих за звичайних умов, значна кількість проб м'яса виявиться обсімененими мікробами. Частина мікроорганізмів міститься на поверхні туші тварини та обсіменює м'ясо під час забою. При перерізанні шийних кровоносних судин мікрофлора із забрудненої поверхні по кровоносному руслу заноситься в м'ясо. Це бактеріальне обсіменіння називають первинним кількісним вмістом бактерій. Вторинним вмістом бактерій позначають ту кількість мікроорганізмів, яка утворюється відразу після забою тварини під час технологічних операцій і заноситься на поверхню м'яса із забрудненого шкірного покриву, травного каналу та навколишнього середовища. Під час зберігання м'яса і м'ясних продуктів потрібно запобігати розмноженню мікрофлори і підвищенню її мікробіальної активності, а також вживати заходів щодо подальшого скорочення її кількості.

Харчові продукти псуються, як правило, в результаті життєдіяльності мікроорганізмів, які потрапляють на них із навколишнього середовища. Такі мікроорганізми поширюються в середину м'яса по прошкарах сполучних тканин, великих кровоносних та

лімфатичних судинах. Швидкість просування мікроорганізмів у середину м'яса залежить від терміну, температури та інших умов зберігання. Вони спричиняють ослизнення, кисле бродіння, гниття, пігментацію та пліснявіння м'яса. Під час розвитку мікроорганізмів складні біологічні системи розпадаються на простіші хімічні речовини, які часто мають негативні властивості, неприємний запах і смак.

Крім білків, мікроби можуть впливати на вуглеводи, жири, азотисті екстрактивні речовини та ін. Білки м'яса при цьому розщеплюються до поліпептидів, дипептидів, амінокислот. Амінокислоти зазнають дезамінування або дикарбоксилювання з утворенням летких жирних кислот і амінів, які надають м'ясу неприємного запаху меркаптанів, сірководню тощо.

Жири розкладаються, розщеплюючись на гліцерин і жирні кислоти. Доведено негативний вплив продуктів окиснення жирів на організм людини, який зумовлений їх прямою токсичною дією.

У процесі зберігання м'яса окисне псування жирів відбувається не тільки за рахунок окисної дії кисню повітря, а й за рахунок діяльності мікроорганізмів. Деякі з них продукують пероксид водню, який негативно впливає на органічні речовини.

Діяльність мікроорганізмів погіршує товарний вигляд м'яса і м'ясних продуктів, знижує їх біологічну цінність, значно погіршує органолептичні показники. Не виключається можливість утворення в продукті отруйних речовин і потрапляння в нього токсинів, які виділяються деякими видами мікрофлори.

При зберіганні м'яса і м'ясних продуктів мікробіологічні процеси відбуваються порівняно інтенсивно і в кінцевому підсумку визначають термін їх зберігання. На інтенсивність мікробіальних змін впливають: початкове обсіменіння м'яса, умови його охолодження і зберігання, стан поверхні, жирність та інші фактори.

На поверхні м'яса після забою худоби та розбирання туші виявляють бактерії, дріжджі, спори плісневих грибів. З усіх видів мікроорганізмів найбільше бактерій, серед яких трапляється різноманітна аеробна та анаеробна мікрофлора: ґрунтові бактерії *Bac. Subtilis*, *Bac. Mesentericus* тощо, різні кокові форми, бактерії групи кишкової палички *Proteus vulgaris* та багато інших, у тому числі патогенних.

Стабільність м'яса і м'ясних продуктів при зберіганні залежить від:

- ♦ стабільності параметрів температури, відносної вологості й швидкості циркуляції повітря;
- ♦ рівня початкового мікробного обсіменіння;
- ♦ якісного складу мікрофлори;
- ♦ стану поверхні м'яса (наявність порізів, кірочки підсихання);
- ♦ виду сировини, вологовмісту м'яса;
- ♦ рівня рН сировини;
- ♦ значення Aw;

- ♦ наявності захисного покриття і упаковки;
- ♦ наявності бактерицидного покриття і бактеріостатичних серевоцидів (консерванти, інгібітори, газові середовища тощо).

Наявність кірочки підсихання на поверхні м'яса, введення кухонної солі, зниження вологовмісту, значення A_w і рівня рН, використання пакувальних матеріалів (у тому числі вакуум-упаковки) підвищують стійкість сировини до дії гнильної мікрофлори.

Отже, проблеми зберігання харчових продуктів можна звести до регулювання біохімічних процесів, які є основою явищ псування. Змінюючи умови середовища та діючи на мікроорганізми різними фізико-хімічними факторами, можна регулювати склад і діяльність мікрофлори в продуктах, а також характер перебігу ферментативних процесів.

10.2. ВПЛИВ ТЕМПЕРАТУРИ НА ЯКІСТЬ М'ЯСА ТА М'ЯСНИХ ПРОДУКТІВ ПРИ ЗБЕРІГАННІ

Залежно від температурних режимів зберігання м'яса відбуваються неоднакові зміни кількісного та групового складу мікрофлори, розвиток якої може призвести до псування продукту.

Мікрофлора м'яса, яке надходить на зберігання в камери охолодження, різна за складом і, як правило, представлена мезофілами, термофілами і психрофілами, тобто мікроорганізмами, що мають різні температурні межі розвитку.

Наприкінці охолодження в глибоких шарах м'яса температура має досягти $0 - 4$ °С. На охолоджену м'ясі в процесі його зберігання можуть розвиватися мікроорганізми, які мають найнижчі температурні межі росту і розвитку, тобто психрофільні.

Термофільні та більшість мезофільних мікроорганізмів, які не розвиваються за температур, що наближаються до 0 °С, після охолодження м'яса повністю припиняють свою життєдіяльність, переходячи в анабіоз. У процесі подальшого зберігання продукту ці мікроорганізми поступово відмирають і їх кількість зменшується. Проте деякі патогенні й токсикогенні бактерії з групи мезофілів (сальмонели, токсикогенні стафілококи та ін.) тривалий час зберігають життєдіяльність за низьких температур і не відмирають при зберіганні охолодженого м'яса.

Розвиток мікроорганізмів у м'ясі за низьких температур проходить кілька фаз (лаг-фазу, логарифмічну, максимальну, стаціонарну фази і фазу відмирання). У початковий період зберігання охолодженого м'яса психрофільні мікроорганізми, які перебувають у лаг-фазі (фазі затримки розвитку), певний час не розмножуються або їх розмноження відбувається незначною мірою. Тому кількісний і груповий склад мікрофлори м'яса в цей період майже не змінюється.

Тривалість фази затримки розвитку психрофільних мікроорганізмів залежить від того, якою була температура перед тим, як

м'ясо надійшло на зберігання. Якщо м'ясо надходить із камер з більш низькою температурою (3 – 4 °С) і в ньому є психрофільні мікроорганізми в стані активного росту, то лаг-фаза буде більш короткою.

На тривалість лаг-фази істотно впливає ступінь обсіменіння мікроорганізмами м'ясних туш, які надходять на зберігання. Чим нижчий ступінь обсіменіння м'яса, тим тривалішою буде затримка розвитку мікроорганізмів, які є на ньому. Дотримуючись встановленого волого-температурного режиму (відносна вологість 85 – 90 %, температура повітря від +1 до –1 °С) на охолодженому м'ясі, отриманому в результаті забою здорових тварин з дотриманням усіх основних правил, розвиток мікроорганізмів затримується на 3 – 5 діб і більше. За високого ступеня забруднення м'яса мікроорганізмами фаза затримки розвитку мікроорганізмів скорочується до 1 доби, а іноді становить усього кілька годин.

При активному розмноженні мікроорганізмів у результаті їх життєдіяльності може відбуватися псування охолодженого м'яса, тобто ослизнення, гниття, кислотне бродіння, пігментація, пліснявіння.

Ослизнення м'яса з'являється в початковий період зберігання на поверхні м'ясних туш у вигляді суцільного слизового нальоту, який складається з різних бактерій, дріжджів або інших мікроорганізмів. Основними збудниками ослизнення є аеробні бактерії групи *Pseudomonas-Ashromobacter*, а найчастіше бактерії роду *Pseudomonas*. Крім цих аеробних бактерій на поверхні м'яса за температури понад 5 °С розмножуються мікрококи, стрептококи, актиноміцети, деякі бактерії гниття та інші мезофільні мікроорганізми, які мають найнижчу мінімальну температуру росту. В разі зберігання м'яса в анаеробних умовах ослизнення можуть спричинити психрофільні бактерії родів *Lactobacterium*, *Microbacterium* і *Aeromonas*.

Спочатку мікроорганізми утворюють окремі колонії, які потім зливаються у вигляді суцільного слизистого нальоту. Швидкість появи ослизнення залежить від вологості повітря і температури зберігання (табл. 10.1).

Таблиця 10.1. Вплив відносної вологості повітря на термін зберігання м'яса

| Температура зберігання, °С | Кількість днів до появи ослизнення за відносної вологості, % | | | |
|----------------------------|--|----|----|----|
| | 100 | 95 | 90 | 85 |
| 0 | 24 | 33 | 50 | — |
| 2 | 19 | 23 | 27 | 33 |
| 4 | 16 | 16 | 17 | 18 |

Чим нижча температура зберігання і менша відносна вологість повітря, тим довший термін зберігання м'яса без ознак псування.

Загар м'яса — псування, що виникає в перші години після забою тварин у результаті неправильного зберігання м'яса у погано провітрюваному приміщенні за температури понад 18 – 20 °С, а також при порушенні умов охолодження або заморожування. Загар виникає, коли м'ясо зберігається в щільній тарі, що утруднює доступ повітря і, отже, уповільнює тепловідведення. Недостатня вентиляція знижує окисні процеси, внаслідок чого відбувається анаеробний розпад глікогену з накопиченням кислих речовин та речовин, які неприємно пахнуть.

Характерними ознаками загару є коричнево-червоний або сіруватий колір м'язів, інколи із зеленуватим відтінком, наявність сильного кислого запаху, в'яла консистенція ураженої ділянки. М'ясо з початковими ознаками загару після провітрювання та оброблення можна використовувати на харчові потреби. З цією метою його розрубують на дрібні шматки і старанно провітрюють на повітрі. Якщо протягом доби ознаки загару не зникають, то використовувати м'ясо на харчові потреби забороняється.

Світіння м'яса виникає в результаті розмноження на поверхні м'ясної туші фотогенних бактерій, які мають здатність світіння — фосфоресценцію. Світіння зумовлене наявністю в клітинах бактерій фотогенної речовини (люциферину), який окиснюється киснем за участі ферменту люциферази. До групи фотобактерій належать неспорові грамнегативні і грампозитивні палички (коки і вібріон). Фотогенні бактерії добре розмножуються на рибі й м'ясі, але не зумовлюють будь-яких змін їх запаху, консистенції та інших органолептичних показників.

Пліснявіння м'яса виникає за появи на його поверхні плісневих грибів. Пліснява розвивається внаслідок високої вологості м'яса і поганої вентиляції повітря в місцях зберігання. Ці вади виявляються утворенням на поверхні м'яса різних за формою і кольором колоній, зокрема білих, сіро-зелених, темно-зелених, чорних, оксамитових. Пліснявіння супроводжується розпадом білків з утворенням продуктів лужного характеру, що створює передумови для розвитку гнильної мікрофлори. Розпад складових м'яса призводить до зміни його зовнішнього вигляду та появи затхлого запаху.

Якщо пошкоджено тільки поверхневий шар м'яса, то його промивають 20 – 25%-м розчином оцтової кислоти з наступним провітрюванням і підсушуванням. При неглибокому проникненні плісняви в м'ясо (0,5 – 1,0 см) пошкоджені ділянки зачищають і промивають міцним розсолом. Сильно пошкоджене м'ясо або за наявності затхлого запаху, який не зникає при провітрюванні, на харчові потреби м'ясо не використовують.

Гниття — складний процес розпаду білкових речовин тканин м'яса внаслідок життєдіяльності різних гнильних мікроорганізмів, розвиток яких відбувається за певних умов: високої температури, підвищеної вологості з доступом кисню.

При зберіганні м'яса за температури 0 °С гниття зумовлюється життєдіяльністю психрофільних гнильних бактерій. За підвищених температур зберігання гниття м'яса спричинюють також мезофільні гнильні бактерії.

Гниття м'яса може відбуватись як в аеробних, так і в анаеробних умовах. У процесі гниття під впливом протеолітичних ферментів гнильних бактерій поступово розпадаються білки м'яса з утворенням неорганічних кінцевих продуктів — аміаку, сірководню, вуглекислого газу, води і солей фосфатної кислоти (при аеробному процесі) або з накопиченням великої кількості органічних продуктів дезамінування амінокислот — індолу, скатолу, масляної та інших органічних кислот, спиртів, амінів (при анаеробному процесі). Продукти розпаду білків (індол, скатол, сірководень, аміак, масляна кислота) надають м'ясу неприємного, гнильного запаху.

Гниття, зумовлене аеробними і факультативно-анаеробними бактеріями, при екзогенному обсіменінні після забою, розбиранні та зберіганні м'яса починається з поверхні м'ясних туш. При аеробному гнитті м'яса спостерігаються зміни: поверхня м'яса стає сірого або сірувато-зеленого кольору, м'якою, зменшується пружність м'язової тканини, змінюється запах м'яса. Надалі гнильні бактерії проникають у товщу м'яса і призводять до розпаду м'язової тканини. Реакція м'яса поступово переходить із слабкокислої в лужну внаслідок утворення аміаку та інших сполук.

Анаеробне гниття м'яса починається в середині м'язової тканини і спричинюється анаеробними гнильними бактеріями. При анаеробному гнитті спостерігаються зміни кольору, консистенції та інших органолептичних показників м'яса.

За звичайних умов при гнитті м'яса найчастіше одночасно відбуваються анаеробні й аеробні процеси.

Кислотне бродіння. При кислотному бродінні м'яса з'являється неприємний кислий запах, сірий або зеленувато-сірий колір на розрізі, м'язова тканина стає м'якою. Збудниками бродіння є психрофільні молочні бактерії роду *Lactobacterium*, *Microbacterium* і дріжджі, які здатні розвиватись у середині м'язової тканини, де утворюється низька концентрація кисню. Ці мікроорганізми, розмножуючись у продукті, ферментують вуглеводи м'язової тканини з виділенням органічних кислот.

Пігментація м'яса. Появу на поверхні м'яса забарвлених плям називають пігментацією м'яса. Цей недолік є наслідком розмноження і утворення на поверхні продукту колоній пігментуювальних мікроорганізмів. Збудниками пігментації є аеробні або факультативно-анаеробні мікроорганізми: *Ps. fluorescens*, *Ps. ruoyuana*, *Ps. Syncyanea*, *Bact. prodigiosum*, сарцини, пігментні дріжджі.

10.3. ТЕХНОЛОГІЯ КОНСЕРВУВАННЯ М'ЯСА ТА М'ЯСНИХ ПРОДУКТІВ

Для продовження терміну зберігання харчових продуктів їх потрібно піддавати спеціальному обробленню, яке називають *консервуванням*. Застосовують чотири основних принципи консервування харчових продуктів: біоз, анабіоз, ценобіоз і абіоз.

Найчастіше м'ясопродукти консервують за принципами анабіозу (рис. 10.1) та абіозу.

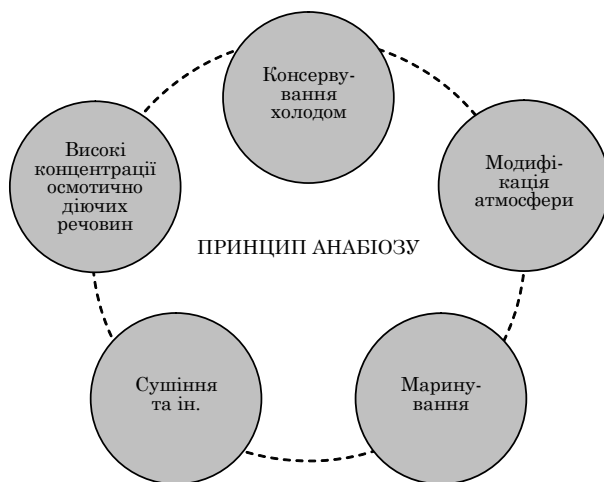


Рис. 10.1. Методи консервування, які ґрунтуються на принципі анабіозу

Принцип анабіозу полягає у пригніченні життєдіяльності мікроорганізмів і гальмуванні ферментативних процесів, що відбуваються в продуктах.

Технологія охолодження і зберігання м'яса та м'ясних продуктів. М'ясо і м'ясні продукти направляють на охолодження у парному (36 – 37 °С) і рідше в остиглому (не вище ніж 12 °С) стані. При цьому туші, які мають температуру 36 – 38 °С, розміщують у камери охолодження з температурою від –3 до –8 °С, де вони охолоджуються до температури в товщі 0 – 4 °С.

Перед завантаженням камери охолодження приводять у належний санітарний стан і охолоджують повітря на 3 – 5 °С нижче від температури охолодження (паспортної). Туші розміщують у камері одна від одної на відстані не менше ніж 5 см, щоб не допустити загару внаслідок повільної віддачі теплоти. У камеру охолодження рекомендується розміщувати туші одного виду однакової категорії вгодованості і з якомога однаковою масою. Середнє завантаження становить 250 – 380 кг/м³.

У процесі охолодження у м'ясі можуть відбуватися біохімічні перетворення, які зумовлені дією ферментів тканин, фізико-

хімічні реакції за рахунок контакту сировини з навколишнім середовищем, розвиток мікробіологічних процесів. Проте швидкість цих реакцій і процесів значно уповільнюється.

Зміна якості м'яса при охолодженні та подальшому зберіганні залежить від виду сировини (розміру і маси туші товщини жирового покриву), ступеня розвитку автолізу, значення рН (при рН м'яса понад 6,2 терміни зберігання різко скорочуються), початкового мікробіологічного обсіменіння, режимів та умов холодильного оброблення, може супроводжуватися зміною зовнішнього вигляду, кольору і консистенції м'яса, зменшенням маси (усихання), формуванням специфічного смаку і запаху, ростом бактерій і плісняви та іншими явищами (рис. 10.2).

Основною причиною псування м'яса може бути розмноження психрофільної аеробної мікрофлори, яка різко погіршує органолептичні показники і має токсичність. Аеробна мікрофлора розвивається переважно в кровоносних судинах поблизу кісток та суглобів. Пліснява розвивається в місцях, де погано циркулює повітря. Ознаками псування є поява слизу та наявність липкої поверхні м'яса. На ступінь пригнічення життєдіяльності мікробів впливає температура, швидкість тепловідведення, значення рН м'яса, вологий стан поверхні туш. Випаровування вологи з поверхні супроводжується утворенням кірочки підсихання, призводить до зниження значення A_w і, як правило, інгібує життєдіяльність мікроорганізмів.

Зміни властивостей м'яса зумовлюються розвитком автолітичних процесів. Незважаючи на зниження температури в період післязайного зберігання, у м'ясі розвиваються ферментативні процеси і пов'язані з ними фізико-хімічні й мікроструктурні перетворення тканин, сукупність яких призводить до зміни консистенції, соковитості, смаку, аромату та вологозв'язувальної здатності м'яса.

На практиці використовують прискорений або швидкий метод охолодження. Прискорене охолодження проводять за температур, що наближаються до криоскопічних. Інтенсивність процесу підвищують за рахунок збільшення швидкості руху повітря від 0,1 до 2 м/с і зниження його температури з 2 до -3 °С. Режимми охолодження м'яса від 3,5 до 4,0 °С у товщі стегна за різними варіантами наведено у табл. 10.2.

Таблиця 10.2. Режими охолодження м'яса

| Метод охолодження | Параметри повітря для охолодження | | Тривалість процесу, год |
|------------------------------|-----------------------------------|-----------------|-------------------------|
| | Температура, °С | Швидкість, м/с, | |
| Повільний (усі види м'яса) | 2 | 0,15 – 0,2 | 25 – 28 |
| Прискорений (усі види м'яса) | 0 | 0,5 | 24 |
| Швидкий | | | |
| яловичина | $-3 \dots -5$ | 0,8 | 16 |
| свинина | $-3 \dots -5$ | 0,8 | 13 |
| баранина | $-3 \dots -5$ | 0,8 | 7 |

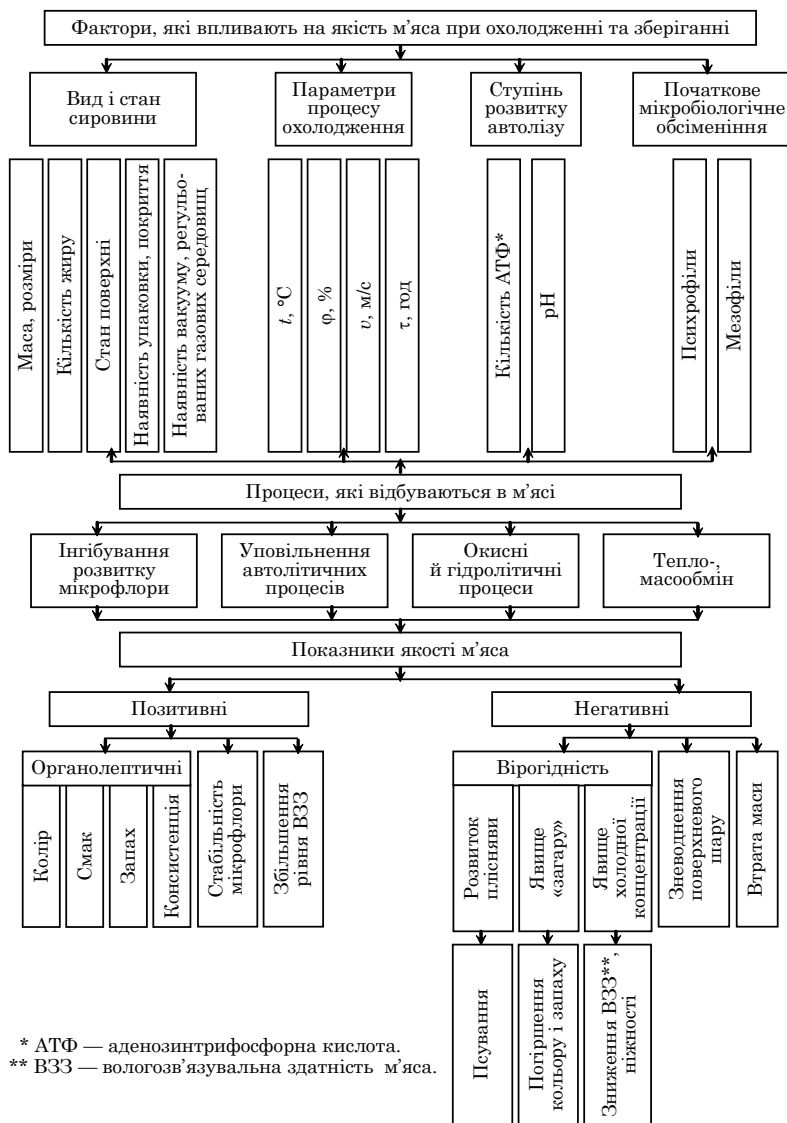


Рис. 10.2. Схема змін показників якості м'яса під час охолодження і зберігання

Прискорення швидкості охолодження дещо знижує втрати м'яса в процесі охолодження (табл. 10.3).

Таблиця 10.3. Норми втрати маси парного м'яса при охолодженні

| Вид і категорія м'яса | Втрати маси м'яса, %, при охолодженні | |
|-----------------------|---------------------------------------|--------------|
| | швидкому | прискореному |
| Яловичина | | |
| першої категорії | 1,40 | 1,60 |
| другої категорії | 1,57 | 1,75 |
| виснажена | 1,89 | 2,10 |
| Свинина (в шкірі) | | |
| першої категорії | 1,30 | 1,47 |
| другої категорії | 1,30 | 1,47 |

При повільному зменшенні температури туша має надмірно виражену кірочку підсихання, що збільшує втрати маси, погіршує функціонально-технологічні властивості сировини. Крім того, недостатня інтенсивність охолодження в товщі м'язів стегна великої рогатої худоби і свиней за несприятливих санітарних умов первинної переробки може призвести до росту гнильних бактерій і утворення явища «загару» з появою неприємного різкого запаху і нехарактерного кольору. Утворення загару м'яса спричинюється його повільним охолодженням і несприятливими санітарними умовами при первинній переробці худоби.

При швидкому методі охолодження на першому етапі проводять залежно від інтенсивності за температури від -6 до -8 °C і швидкості руху повітря не менш як 0,8 м/с.

Використання швидкого методу охолодження забезпечує гарний товарний вигляд, збереження яскравого кольору, тоненьку кірочку підсихання, зменшує втрати маси (на 20 – 30 %) і високу стабільність сировини при зберіганні (обсмінення м'яса швидкого охолодження менша, ніж отриманого при повільному охолодженні).

Проте слід мати на увазі, що при швидкому охолодженні може змінитися напрямок автолітичних процесів, які супроводжуються розвитком холодної контракції (холодовий шок, холодне скорочення), а це призводить до збільшення жорсткості м'яса і зниження вологозв'язувальної здатності особливо в периферійних шарах туші і в червоних м'язових волокнах. Таке явище спостерігається в яловичині, баранині та птиці; не дуже виражене воно при зберіганні свинини, оскільки наявність жиру зменшує швидкість охолодження.

Найчастіше холодне скорочення виникає в яловичині, якщо температура зменшилася нижче за 11 °C перш ніж значення рН стало нижчим за 6,2.

Розвиток холодної контракції, незважаючи на зовнішню схожість, відрізняється від утворення актоміозинового комплексу в процесі післясмертного задубіння (Rigor mortis) тим, що в останньому випадку між актином і міозином утворюються іонні зв'язки і м'язові волокна послаблюються внаслідок розпаду АТФ при дозріванні.

Щоб запобігти появі холодної контракції, потрібно:

- ♦ витримувати м'ясо після забою за температури 10 – 15 °С протягом 10 – 12 год для розпаду основної частини АТФ;
- ♦ механічно розтягувати м'язові волокна;
- ♦ охолоджувати туші у підвішеному стані, оскільки механічне розтягування волокон зменшує ймовірність холодної контракції;
- ♦ застосовувати електростимуляцію, яка дає змогу прискорити ферментативні процеси.

Ймовірність появи холодної скорочення і його вираженість зменшується, коли в м'язах уже розпочався процес післясмертного задубіння.

Зменшити вираженість холодної контракції можна тривалим (7 – 14 діб) витримуванням м'яса на дозріванні. Враховуючи економічні та технологічні міркування застосовують два способи оброблення м'яса після забою:

1) швидке охолодження м'ясних туш у підвішеному стані в умовах інтенсивної циркуляції повітря з подальшим тривалим витримуванням сировини при дозріванні;

2) переробка у виробництві ковбас парного м'яса до настання післясмертного задубіння і унеможливлення ймовірності виникнення холодної контракції.

Зберігання охолодженого м'яса за температури від 0 до –1 °С, відносної вологості повітря 85 – 90 % і швидкості руху до 0,2 м/с для яловичини триває не більше ніж 16 діб, для свинини і баранини — до 12 діб.

Використання різноманітних пакувальних матеріалів дає змогу зменшити втрати маси, зменшує активність психрофільних мікроорганізмів, поліпшує якість м'яса, збільшує термін зберігання.

Попереднє обгортання туш вологою тканиною сприяє зменшенню втрат маси при зберіганні у холодильних камерах, регулює інтенсивність теплообміну, поліпшує товарний вигляд сировини (поверхня м'язової тканини зберігає яскравий рівномірний колір, підшкірний жир стає світлішим, поверхня — гладенькою).

Добрий результат можна отримати при поверхневому обробленні туш водяною аерозольною сумішшю, яка містить 2,0 % оцтової, 1,0 % молочної, 0,25 % лимонної і 0,1 % аскорбінової кислот. Яловичі туші після цього мають високу якість при зберіганні навіть за температури від 7 до 15 °С.

Охолодження тушок птиці пов'язане з технологією переробки і є заключним етапом. При механізації первинної переробки доцільно використовувати інтенсивне охолодження тушок з метою забезпечення потоковості процесу. М'ясо птиці охолоджують у повітрі, у льодоводяній суміші та льодяній воді до температури у товщі грудних м'язів 4 °С. Повітряне охолодження здійснюють за температури від 0 до –1 °С і швидкості повітря 1,0 – 1,5 м/с.

Залежно від виду і категорії вгодованості тривалість охолодження тушок, упакованих у дерев'яні або металеві лотки, стано-

виль 12 – 24 год. Процес охолодження може бути інтенсифікований за рахунок зниження температури до $-0,5...-4,0$ °С і збільшення швидкості руху повітря до 3 – 4 м/с. У цьому разі процес триває 6 год. Повітряне охолодження тушок супроводжується втратою маси від 0,5 до 1 %. Для зменшення усихання рекомендується попередньо охолоджувати тушки до температури 15 – 20 °С зрошенням водопровідною водою з наступним охолодженням у підвищеному стані за температури від -4 до -6 °С і швидкості руху повітря 3 – 4 м/с.

Зберігання охолодженого м'яса. Охолоджене м'ясо зберігають за режимів, які стримують небажані зміни за винятком біохімічних процесів, що сприяють поліпшенню поживної цінності продукту.

Охолоджене м'ясо зберігають у камерах з відносною вологістю повітря 85 – 90 % і швидкістю його руху 0,2 – 0,3 м/с та температурою для яловичини, свинини і баранини -1 °С.

Допустимі терміни зберігання яловичини не перевищують 16 діб, свинини та баранини — 12 діб. Розмір втрат маси при зберіганні охолодженого м'яса наведено в табл. 10.4.

Таблиця 10.4. Втрати маси охолодженого м'яса під час зберігання

| Вид і категорія м'яса | Втрати маси, %, за добу зберігання | | | | |
|-----------------------|------------------------------------|------|------|------|------|
| | 2 | 3 | 4 | 5 | 6 |
| Яловичина в тушах: | | | | | |
| першої категорії | 0,30 | 0,15 | 0,08 | 0,04 | 0,04 |
| другої | 0,37 | 0,16 | 0,07 | 0,04 | 0,04 |
| виснажена | 0,46 | 0,19 | 0,04 | 0,04 | 0,04 |
| Свинина в тушах: | | | | | |
| першої категорії | 0,20 | 0,16 | 0,07 | 0,03 | 0,03 |
| другої | 0,20 | 0,16 | 0,08 | 0,03 | 0,03 |
| третьої | 0,15 | 0,15 | 0,08 | 0,03 | 0,03 |
| четвертої | 0,20 | 0,16 | 0,08 | 0,03 | 0,03 |
| Баранина: | | | | | |
| першої | 0,36 | 0,19 | 0,08 | 0,04 | 0,04 |
| другої | 0,43 | 0,19 | 0,08 | 0,04 | 0,04 |
| виснажена | 0,53 | 0,21 | 0,05 | 0,04 | 0,04 |

Охолоджене м'ясо птиці зберігають у холодильних камерах за температури 0 – 2 °С і відносної вологості повітря 80 – 85 %. Термін зберігання тушок птиці становить 5 діб, а упакованих у поліетиленові пакети — 5 – 6 діб. Усихання охолоджених у повітрі тушок птиці при зберіганні протягом 3 діб становить 0,7 – 1,0 %. При зберіганні охолоджених упакованих тушок усихання зменшується у 5 разів.

Технологія підморожування м'яса. Тривалість зберігання м'яса з поліпшенням умов транспортування при зменшенні уси-

хання можна збільшити, знизивши температуру у поверхневому шарі (на глибині 1 см) до $-3...-5$ °С. Оскільки товщина підмороженого шару в ділянці стегна при цьому не повинна перевищувати 4 см, а температура у товщі м'язів стегна на глибині 6 см — $2 - 0$ °С, то небажані наслідки утворення льоду для структури тканин і стану білків порівняно незначні. Наведені режими оброблення дають змогу зберегти напрямок автолітичних процесів при значному зменшенні швидкості їх перебігу. Задубіння підмороженого м'яса настає приблизно на 8 – 10-ту добу дозрівання, що збільшує терміни його зберігання. Режими підморожування парного м'яса наведено у табл. 10.5.

Таблиця 10.5. Вплив температури повітря на тривалість підморожування м'яса

| Температура повітря, °С | Тривалість підморожування, год | | | |
|-------------------------|--------------------------------|-----------------|-----------------|-----------------|
| | Яловичина | | Свинина | |
| | перша категорія | друга категорія | перша категорія | друга категорія |
| -20 | 16 – 18 | 13 – 15 | 13 – 14 | 10 – 12 |
| -25 | 15 – 17 | 12 – 13 | 12 – 13 | 10 |
| -30 | 12 – 14 | 9 – 11 | 10 – 12 | 7 – 9 |
| -35 | 10 – 12 | 8 – 10 | 8 – 10 | 6 – 8 |

Підморожене м'ясо можна зберігати і транспортувати у підвищеному стані або у штабелях за температури $-2...-3$ °С. Тривалість зберігання до 20 діб.

Підморожування тушок птиці здійснюють за два етапи. На першому етапі охолодження тушки птиці безпосередньо після первинного оброблення здійснюють зрошенням льодяною водою до досягнення температури у центрі грудних м'язів $6 - 8$ °С. На другому етапі упаковані тушки підморожують у повітряному середовищі або розчині до температури у товщі грудних м'язів $0 - 1$ °С, а на глибині 0,5 см — не нижче за -4 °С.

Тривалість процесу підморожування м'яса птиці за температури -23 °С і швидкості руху повітря 3 – 4 м/с становить 2 – 3 год залежно від виду і категорії птиці. Подальше зберігання здійснюють за температури $(-2 \pm 0,5)$ °С протягом 25 діб.

Щоб збільшити терміни зберігання охолодженого і підмороженого м'яса, можна додатково використовувати оброблення вуглекислим газом, ультрафіолетовими променями, озonom, які зумовлюють загибель або уповільнюють розвиток мікроорганізмів.

10.4. ЗАМОРОЖУВАННЯ ТА ЗБЕРІГАННЯ ЗАМОРОЖЕНОГО М'ЯСА ТА М'ЯСНИХ ПРОДУКТІВ

Заморожування забезпечує запобігання розвитку мікробіологічних процесів і різке зменшення швидкості ферментативних і фізико-хімічних реакцій, тому його використовують переважно у разі потреби тривалого зберігання м'яса.

Заморожування здійснюють за температури повітря в камері від -23 до -35 °C протягом 18 – 36 год до досягнення в найтовщій частині туш температури, що не перевищує -8 °C. Тривалість подальшого зберігання м'яса при $-18...-25$ °C становить від 4 до 18 місяців залежно від температури та виду сировини.

У результаті заморожування волога кристалізується. Кількість вільної вологи в клітинах зменшується, завдяки чому в міру вимерзання вологи життєдіяльність мікрофлори знижується, а потім і припиняється. За нерівномірного росту кристалів льоду клітини мікроорганізмів можуть руйнуватися. При низькотемпературному зберіганні ($-10...-50$ °C) мікроорганізми частково відмирюються, змінюються морфологічна структура м'яса і стан його колоїдних систем, інгібують біохімічні процеси, причому чим нижчі швидкість і температура заморожування, тим більшою мірою змінюється якість сировини, яку використовують, при подальшому розморожуванні.

Вимерзання вологи і кристалоутворення зумовлюють у м'ясі перерозподіл води між структурними елементами, порушення цілісності м'язових волокон, часткову агрегацію і денатурацію м'язових білків, зменшення їх розчинності (міозин), розпушення сполучнотканинних з'єднань, що призводить до зниження вологозв'язувальної здатності, погіршення смаку і консистенції м'яса, значних втрат м'ясного соку після його розморожування.

У процесі тривалого зберігання замороженого м'яса втрачаються вітаміни, маса (усихання), розвиваються гідролітичні процеси та процеси окиснення, змінюється колір м'язової тканини, на поверхні туш можуть з'явитися безколірні або світлі ділянки холодного опіку. Вплив заморожування на якість м'яса наведено на рис. 10.3.

Вибір раціональних режимів заморожування та зберігання дає змогу зменшити негативний вплив низькотемпературного оброблення на якість м'яса.

Використання пакувальних матеріалів сприяє зменшенню ступеня змін технологічних властивостей сировини і втрат маси.

Найчастіше заморожування використовують для:

- ♦ накопичення сировини, причому максимальне збереження якості м'яса забезпечує проведення холодильного оброблення на ранніх етапах автолізу за високих значень рН;

- ♦ стабілізації властивостей обваленого парного м'яса, в якому при швидкому заморожуванні гальмується процес післясмертного задуління і сировина зберігає високу вологозв'язувальну здатність;



Рис. 10.3. Схема впливу заморожування на якість м'яса

♦ консервування упакованих тушок птиці, кількох видів напів-фабрикатів, субпродуктів, ендокринно-ферментної сировини.

Від способу та умов заморожування залежить збереження вихідної якості харчових продуктів і рівень витрат на його здійснення. Властивості замороженого м'яса і економічні показники процесу значною мірою зумовлені характером автолізу м'яса, яке надходить на заморожування. Залежно від стану такого м'яса розрізняють одно- і двофазний способи. За однофазного способу парне м'ясо заморожують безпосередньо після первинного оброблення, за двофазного — після попереднього охолодження.

Перевагою однофазного способу є скорочення тривалості технологічного процесу заморожування м'яса, ефективніше використання виробничих площ, зменшення втрат маси за вищої якості м'яса, скорочення затрат праці на транспортування продукції. Інтенсивне охолодження парного м'яса різко знижує швидкість хімічних та біохімічних реакцій, що сприяє збільшенню термінів зберігання замороженого м'яса.

М'ясо і субпродукти, які використовують для промислової переробки, доцільно заморожувати у блоках, сформованих після обвалювання м'яса. При цьому значно підвищується ефективність виробництва за рахунок скорочення втрат маси, економії холодильних площ, витрат холоду і транспортних витрат, раціональнішої організації технологічного процесу виготовлення ковбас та напів-фабрикатів.

Способи заморожування. М'ясо і м'ясопродукти заморожують у повітрі, в розчинах солей або деяких органічних сполук, у киплячих холодоагентах, при контакті з охолоджуваними металевими плитами. Відповідно до використовуваного способу та характеристики продукту встановлюють швидкість і глибину заморожування.

Заморожування у повітрі є найпоширенішим способом відведення теплоти від продукту. Інтенсифікація процесу заморожування досягається зниженням температури (до -35°C), підвищенням швидкості руху повітря (до 4 – 5 м/с), зменшенням товщини продукту. При заморожуванні м'ясних напівфабрикатів, субпродуктів доцільно інтенсифікувати процес, а при заморожуванні м'ясних туш і відрубів інтенсивність процесу істотно не впливає на їх якість, оскільки внаслідок особливостей утворення кристалів розбіжність у структурі тканин периферійних і внутрішніх зон практично неминуча.

У промисловості використовують одно- і двофазний способи заморожування м'яса. При однофазному заморожуванні парне м'ясо з температурою в товщі м'язів стегна не нижче ніж 35°C відразу надходить у камеру заморожування. На заморожування двофазним способом м'ясо надходить попередньо охолодженим до температури 0 – 4°C у товщі м'язів стегна.

Тривалість заморожування яловичих півтуш за різних параметрів повітря та стану м'яса наведено в табл. 10.6. Тривалість заморожування свинячих півтуш і баранячих туш становить відповідно 80 та 60 % від тривалості заморожування яловичих півтуш.

Таблиця 10.6. Параметри заморожування яловичих півтуш

| Температура м'яса, $^{\circ}\text{C}$ | | Температура повітря у камері, $^{\circ}\text{C}$ | Тривалість заморожування, год, при циркуляції повітря | |
|---------------------------------------|---------|--|---|------------|
| Початкова | Кінцева | | натуральній | примусовій |
| Однофазне заморожування | | | | |
| 37 | -8 | -23 | 36 – 44 | 29 – 35 |
| 37 | -8 | -30 | 26 – 32 | 22 – 27 |
| 37 | -8 | -35 | 22 – 27 | 19 – 23 |
| Двофазне заморожування | | | | |
| 4 | -8 | -23 | 29 – 35 | 23 – 28 |
| 4 | -8 | -30 | 21 – 26 | 18 – 22 |
| 4 | -8 | -35 | 18 – 22 | 15 – 18 |

Однофазне заморожування зумовлює значно менші зміни структури тканин порівняно з двофазним, у м'ясі утворюється багато зародків кристалів льоду. Кристали льоду мають невеликі розміри, рівномірно розміщені в клітинах і міжклітинному просторі м'яса і не спричиняють великих пошкоджень структури тканини м'яса. Внаслідок цього при розморожуванні повністю відновлюються властивості колоїдної системи саркоплазми, м'ясний сік повніше реабсорбується.

За смаковими властивостями м'ясо, заморожене однофазним способом, не відрізняється від замороженого в охолодженому стані, але має привабливіший вигляд, добре зберігає натуральне забарвлення, його можна зберігати більш тривалий час. При цьому втрати маси м'яса залежно від категорії вгодованості для яловичини в середньому становлять 1,58 – 2,10 %, свинини — 1,31 – 1,60, баранини — 1,74 – 2,20 %.

У м'ясі, замороженому у парному стані, різко уповільнюються ферментативні, гідролітичні та окисні реакції. М'ясо дозріває протягом 3 – 4 місяців, тому однофазне заморожування використовується у разі зберігання його не менше ніж 6 місяців.

Для заморожування м'ясні туші та півтуші розміщують у морозильних камерах так само, як і при охолодженні, використовуючи рекомендовані параметри згідно з вибраним способом. Відносна вологість повітря в усіх випадках має становити 95 – 98 %.

Тушки птиці заморожують у повітрі за тих самих параметрів, що і м'ясо забійних тварин. Тривалість процесу залежить від виду птиці, категорії тушок та режимів заморожування і становить 24 – 72 год. Використання для пакування плівкових матеріалів, що дають усадку при нагріванні, збільшує тривалість заморожування тушок птиці приблизно на 8 %, але втрати маси при цьому всього 0,08 – 0,1 %.

Пакування та зберігання м'ясних продуктів. На якість заморожених продуктів та втрати маси істотно впливають режим заморожування, вид пакувального матеріалу та метод пакування.

Щоб поліпшити умови віддачі теплоти та запобігти випаровуванню вологи, пакувальний матеріал має щільно прилягати до поверхні продукту. Для пакування після заморожування краще використовувати матеріали з низьким коефіцієнтом теплопровідності. Як пакувальні матеріали використовують синтетичні полімерні плівки з низькою газо- та паропроникністю, стійкі до дії холодоагенту, а також до компонентів харчових продуктів, мають потрібну механічну міцність у широкому діапазоні температур. Крім цього, використовують алюмінієву фольгу і алюмінієву фольгу у комбінації з полімерними матеріалами у вигляді емкостей різної форми. Четвертини туш на заході зберігають у пакетах з термостійкого полімерного матеріалу.

Терміни зберігання харчових продуктів залежать переважно від температурного режиму та його стабільності. Зниження температури зменшує втрати маси і незворотні зміни якості, коливання температури сприяє збільшенню розмірів кристалів льоду і сублімації вологи.

Заморожені м'ясо і м'ясні продукти зберігають за температури не вище ніж -12°C і відносної вологості повітря 90 – 98 %. Тривалість зберігання залежить від температури, виду і категорії м'яса, характеру пакування (табл. 10.7).

Таблиця 10.7. Допустимі терміни зберігання замороженого м'яса, місяців

| Вид і категорія м'яса | Температура зберігання, °С | | | | |
|--|----------------------------|-----|-----|-----|-----|
| | -12 | -15 | -18 | -20 | -25 |
| Яловичина в півтушах і четвертинах | 8 | — | 12 | 14 | 18 |
| Свинина в шкурі | 5 | 7 | 10 | 15 | — |
| Свинина без шкури | 4 | 6 | 8 | 12 | — |
| Баранина в тушах | 6 | — | 10 | 11 | 12 |
| Курчата, курчата-бройлери, індиченята, цесарята: | | | | | |
| незапаковані у плівку | 4 | 6 | 8 | — | 11 |
| запаковані у плівку | 8 | 10 | 2 | — | 14 |
| Кури, індики, цесарки: | | | | | |
| незапаковані у плівку | 5 | 7 | 10 | — | 12 |
| запаковані у плівку | 8 | 10 | 12 | — | 14 |

Туші і півтуші, розсортовані за видом і категорією вгодованості, розміщують у камері на підлогових решітках штабелями заввишки 2,5 – 3,0 м. Завантаження 1 м³ об'єму камери замороженим м'ясом для яловичини у четвертинах становить 400 кг, у півтушах — 300 кг, свинини у півтушах — 450 кг, баранини в тушах — 280 кг.

Щільність укладання заморожених блоків залежить від геометричних розмірів і досягає 650 – 800 кг/м³.

Під час зберігання в замороженому м'ясі відбуваються зміни, які тим менше виражені, чим нижча температура та менша тривалість зберігання.

При тривалому зберіганні змінюється колір поверхневого шару м'яса та погіршуються його смакові властивості, зменшується набрякання, розчинність та вологоутримувальна здатність білків, що пояснюється їх старінням і частковою денатурацією. Жирова тканина набуває прогірклого смаку, жовтіє, стає зернистою і крихкою. В цілому заморожування як спосіб консервування туш і півтуш є нераціональним. Загальні витрати при заморожуванні м'яса втричі більші порівняно з охолодженням. При цьому значно ускладнюється технологічний процес, спостерігаються великі втрати від усихання, знижується якість м'яса.

Втрати маси при зберіганні замороженого м'яса залежать від виду і категорії м'яса, місткості холодильника, сезону року і становлять 0,07 – 0,40 % за один місяць.

Усихання можна скоротити у 8 – 9 разів, якщо м'ясо упакувати у поліетиленові рукави, які натягують на півтуші й четвертини і закріплюють на кінцях липкими стрічками або іншими засобами. При цьому усихання яловичини першої категорії через 12 місяців зберігання становить 0,28 %. Зменшенню усихання (на 20 %) сприяють пересипання півтуш снігом, використання льодових екранів або покриття штабелів м'яса тканиною з нанесенням льодової глазури.

Холодильне зберігання є найсучаснішим методом консервування, проте воно має недоліки, зокрема пліснявіння. Низькі температури заморожування і зберігання самі по собі не спричинюють повної загибелі мікрофлори, а тим більше її спорових форм. Характерною особливістю плісневих грибів є те, що вони можуть розвиватися за низької температури (до -28°C), за якої бактерії не розвиваються.

Пліснявіння скорочує терміни зберігання, що, в свою чергу, перешкоджає утворенню запасів і порушує планове постачання. Отже, використання холоду — ефективний метод консервування харчових продуктів, але не завжди можливий і економічно вигідний, оскільки потребує створення холоду на всіх ділянках товаро-виробничого ланцюга.

Вплив високих концентрацій осмотично діючих речовин на зберігання м'ясних продуктів. Високі концентрації осмотично діючих речовин сприяють плазмолізу рослинних і, що важливо, мікробних клітин, у результаті чого мікроорганізми впадають в анабіотичний стан і втрачають здатність псувати харчові продукти.

Як осмотично діючу речовину для консервування м'ясних продуктів використовують сіль. Для того щоб надійно зберегти цим способом харчові продукти, слід викликати стійкий плазмоліз мікробних клітин, а для цього потрібні досить високі концентрації цих речовин (не менше ніж 10 – 12 % солі).

Консервувальну дію концентрованих розчинів кухонної солі використовують для соління м'ясних продуктів.

Вплив зневоднення м'ясних продуктів на їх зберігання. Одним з найпоширеніших способів зневоднення є сублимаційне сушіння (за низьких температур) або при нагріванні продуктів. Сушіння зумовлює також анабіоз мікроорганізмів. Пояснюється це тим, що їх живлення відбувається осмотично, всмоктуванням поживних речовин, тому всі мікроби для свого розвитку потребують певного вмісту води в навколишньому середовищі. Мінімум вологості, за якої можуть розвиватися бактерії, становить 25 – 30 %, плісеневі гриби — 10 – 15 %. Потрапляючи в сухе середовище, мікробні клітини віддають осмотично свою вологу, в результаті чого відбувається їх плазмоліз, і гинуть.

Принцип анабіозу відносно сушіння передбачає плазмоліз мікроорганізмів, які потрапили на поверхню висушених продуктів у процесі зберігання. Ці мікроби зберігаються тривалий час у стані анабіозу. Якщо висушений продукт зволожити, то мікроби знову оживають, починають розмножуватись і спричинюють псування продукту.

Сушіння як метод консервування харчових продуктів має багато переваг: технологія і апаратура, які використовуються, досить прості; маса і об'єм сировини в процесі сушіння зменшуються в кілька разів, що дає змогу значно зекономити тару, площу для зберігання і транспортні засоби; висушені продукти не дуже вибагливі до умов зберігання, не потребують особливих сховищ.

Проте якість висушеної продукції невисока. Основним недоліком є неповне відновлення її природних властивостей при вторинному обводненні перед використанням в їжу.

Нині відомі нові, високоефективні методи сушіння, що сприяють інтенсифікації процесу і отриманню висушеної продукції високої якості. Одним із таких методів є сублімаційне сушіння, за якого сировина самозаморожується в атмосфері глибокого вакууму. В результаті цього вода переходить з твердого агрегатного стану в пару, минаючи рідку фазу. За такого методу сушіння молекулярна структура матеріалу змінюється незначно, висушений матеріал має високу пористість, початкові властивості сировини швидко відновлюються при обводненні. Висушені сублімаційним методом харчові продукти зберігають початковий об'єм, колір, запах, смак і біологічну цінність.

Водночас сублімаційні установки досить складні і мають великі енерговитрати. Герметична тара для зберігання висушених сублімаційним методом харчових продуктів обов'язкова.

Вплив модифікованої атмосфери на термін зберігання м'яса. Зміною і регулюванням атмосфери, в якій зберігаються харчові продукти, досягають значного зниження активності мікроорганізмів. Загальмувати розвиток таких облигатних аеробних мікроорганізмів, як плісені, можна в повністю анаеробних умовах. Проте відомо, що деякі плісені витримують дуже низький парціальний тиск кисню.

У літературі і практиці відмічається тенденція до зростання використання атмосфери контрольованого і модифікованого газового складу для зберігання якості харчових продуктів під час їх транспортування і зберігання. Згідно із законодавством, допускається зберігання харчових продуктів в атмосфері азоту та вуглекислого газу.

Азот відносно м'яса є інертним, нереакційноздатним газом. Азот не виявляє бактеріостатичної або бактерицидної дії на мікрофлору. При дозріванні м'яса, упакованого під вакуумом, введення азоту сприяє зниженню вакууму і запобігає втратам, які зумовлюються витіканням соку. Для дозрівання м'яса в плівці досить 5 % азоту (зниження ступеня вакуумування на 5 %). При цьому потрібно використовувати плівки з дуже обмеженою проникністю для азоту.

Щоб пригнітити розмноження деяких мікроорганізмів, потрібно використовувати вуглекислий газ у високих концентраціях (до 30 – 40 %), що негативно впливає на обслуговуючий персонал.

Вуглекислий газ, на відміну від азоту, пригнічує ріст різних мікроорганізмів. За більш низької температури вуглекислий газ сильніше гальмує розвиток мікроорганізмів. Під час зберігання м'яса за температури 0 – 2 °С слизовий шар на поверхні з'являється у разі зберігання в повітрі, а також у суміші повітря 10 і 40 % CO₂ після 12, 33 і 82 діб відповідно. Однак у процесі зберігання м'яса за вищої концентрації вуглекислого газу спостерігається швидша зміна кольору поверхні, ніж при більш низьких концентраціях. Установле-

но, що при концентрації 10 – 30 % інгібуюча дія вуглекислого газу була практично однаковою (табл. 10.8). Органолептичні показники якості м'яса за цих умов також майже не відрізнялися.

Пакувальні плівки, які широко використовують, більш проникні для CO₂, ніж для азоту.

Тривалість зберігання м'яса та м'ясних продуктів збільшується в 3 – 4 рази за температури 0 – 4 °С у газовому середовищі, склад якого: O₂ — 3 %, CO₂ — 30 %, CO — 1 %, решта — азот до забезпечення 100 %.

Таблиця 10.8. Вміст мікроорганізмів у м'ясі за різної тривалості зберігання за температури 2 °С

| Умови зберігання | Кількість мікробних тіл за терміну зберігання, тижнів | | |
|--|---|---------------------|---------------------|
| | 1 | 2 | 3 |
| Вакуум: | | | |
| 80%-й | 4,7·10 ⁷ | Зіпсоване | Зіпсоване |
| 100%-й | 1,7·10 ⁶ | 7,8·10 ⁶ | 1,1·10 ⁷ |
| Вуглекислий газ: | | | |
| 10%-й CO ₂ | 2,3·10 ⁶ | 3,1·10 ⁶ | 7,2·10 ⁶ |
| 15%-й CO ₂ | 2,4·10 ⁶ | 2,8·10 ⁶ | 4,6·10 ⁶ |
| 20%-й CO ₂ | 1,4·10 ⁶ | 2,4·10 ⁶ | 4,0·10 ⁶ |
| 30%-й CO ₂ | 1,4·10 ⁶ | 2,5·10 ⁶ | 3,6·10 ⁶ |
| 15%-й CO ₂ + 15%-й N ₂ | 2,1·10 ⁶ | 1,0·10 ⁷ | 3,1·10 ⁷ |

У разі зберігання і транспортування м'яса і м'ясних продуктів із системою охолодження рідким азотом значно знижується усихання порівняно з традиційними методами зберігання і транспортування. Недоліком цього методу є необхідність підтримувати дуже високу концентрацію азоту (не менше ніж 99 %), створювати нову конструкцію камер зберігання, яка гарантує безпечність роботи обслуговуючого персоналу, мати безперерйне забезпечення рідким азотом.

Отже, при зберіганні м'яса і м'ясних продуктів в атмосфері газу потрібно досягти найменшого його вмісту. Для підтримання незначного тиску в упаковці, особливо при сильній проникності плівки для вуглекислого газу, доцільно використовувати суміш газів, яка складається з 30 % азоту і 70 % вуглекислого газу. Вакуум-пакувальні машини, які випускаються серійно, як правило, обладнані пристроєм для введення газу.

Для зниження бактеріального обсіменіння м'яса було запропоновано спосіб оброблення діоксидом хлору. Цей метод ефективніший порівняно з обробленням хлором, який спричинює відбілювання пігментів і утворення небажаного запаху м'яса.

Щоб збільшити терміни зберігання м'яса в повітряному середовищі, застосовують метод оброблення м'яса аміаком до рН ≥ 9 у поверхневому шарі і зберігають його за температури 4 – 20 °С. Для оброблення використовують пару аміаку або аміачну воду. М'ясо зберігається в повітряному середовищі 20 діб і більше.

Використання аміачно-сольового розчину, який складається із насиченого розчину кухонної солі та 1 % аміаку, подовжує термін зберігання яловичини. Аміачно-сольове оброблення виявляє бактерицидно-бактеріостатичний вплив на поверхневу мікрофлору м'яса і дає змогу збільшити термін зберігання м'яса за температури 10 – 16 °С і відносної вологості 80 – 85 % з 3 до 10 діб.

Було проведено дослідження з метою вивчення впливу озону на мікроорганізми, які зумовлюють псування харчових продуктів при зберіганні. Виявлено фунгіцидний і бактерицидний ефект озону. Його рекомендується використовувати для оброблення харчових продуктів з періодичністю 5 – 7 діб при тривалості дії близько 3,5 – 4,0 год, концентрації озону — 7 – 12 мг/м³.

Проте існує небезпека застосування озону з метою збільшення терміну зберігання харчових продуктів через токсичність і негативний вплив на ссавців. Концентрація озону, що бактерицидно діє на мікроорганізми, значно вища за ті концентрації, які може витримувати людина. До того ж такі високі концентрації призводять до псування продуктів унаслідок окиснення складових м'яса і насамперед жирів. Жири прогіркають, а м'язова тканина темнішає. Дія озону негативно впливає на якість м'яса, позбавляючи його природного аромату. Тому озон можна використовувати лише для дезодорування проміжних камер зберігання з метою знищення в них бактерій і плісневих грибів.

Застосування озону не виправдало себе з таких причин:

- ♦ хоча використання озону у високих концентраціях виявилось ефективним для боротьби з плісневими грибами, проте встановлена шкідлива дія на дихальні шляхи обслуговуючого персоналу;

- ♦ малі концентрації не токсичні, але вони майже не впливали на плісневі гриби, внаслідок чого відчувався неприємний запах і металевий присмак м'яса.

Отже, питання впливу контрольованих газових середовищ різного складу на ріст і розвиток мікрофлори в м'ясі досі залишаються не вивченими і потребують широких експериментальних досліджень.

Контрольні запитання і завдання

1. Які фактори впливають на стабільність м'яса при зберіганні?
2. Які процеси відбуваються під час гнильного псування м'ясних продуктів?
3. Які види мікрофлори впливають на процеси псування м'яса за температури до 10 °С?
4. Як температура середовища впливає на якість м'яса при зберіганні?
5. Що таке загар м'яса і які його характерні ознаки?
6. Які процеси відбуваються під час охолодження парного м'яса та зберігання охолодженого м'яса?
7. Режими охолодження м'яса.
8. Переваги і недоліки швидкого охолодження м'яса.
9. Режими зберігання охолодженого м'яса.
10. З якою метою підморожують м'ясо?
11. Що зумовлює втрати м'яса при зберіганні?
12. Які процеси відбуваються в м'язовій тканині під час заморожування і яке м'ясо вважають замороженим?
13. Які способи заморожування м'яса використовують у промисловості, недоліки і переваги кожного з них?
14. За яких режимів зберігають заморожене м'ясо?
15. Як вміст вологи впливає на зберігання м'ясних продуктів?

Розділ 11

ОБРОБЛЕННЯ ШКУРО-ХУТРОВОЇ СИРОВИНИ

Шкуро-хутрову сировину отримують у результаті первинної переробки худоби після знімання шкур з м'ясних туш.

Шкурою називають шкіру тварин з волоссяним покривом. Шкура становить 6 – 7 % від маси тварини.

За будовою, хімічним складом і властивостями шкуро-хутрова сировина істотно відрізняється залежно від виду тварин, їх статі і віку.

Шкура містить значну кількість води — 64 – 73 %; жирів для шкур ДРХ — 30 %, свиней — 20 %, ВРХ — 1,5 %; білків (колагену, еластину, ретикуліну і незначної кількості альбумінів і глобулінів) — 16 – 22 %. На частку колагену припадає до 90 % усіх білків шкіри. Крім того, в шкірі є невелика кількість мінеральних речовин, вуглеводів і ферментів.

Товщина шкур ВРХ на різних ділянках топограми істотно відрізняється (рис. 11.1). Чим товща і щільніша шкіра тварини, тим більшу класність і ціну вона має.

До шкуро-хутрової сировини належить сировина шкіряна відповідно до ГОСТ 28425–90 (шкура ВРХ, коней і свиней), овчини не вичинені шубні та хутрові (ГОСТ 28509–90), щетина-шпарка (ГОСТ 13681–77), волос кінський та великої рогатої худоби (ГОСТ 12859–67).

Залежно від видових і вікових особливостей та маси шкуро-хутрову сировину поділяють на дрібну та велику.

До дрібної шкіряної сировини належать шкури молодняку ВРХ і ДРХ:

- ♦ склизок — шкури ненароджених або мертвонароджених телят;

- ♦ опойок — шкури телят молочників;

- ♦ виросток — шкури молодняку ВРХ, що споживає рослинні корми, масою до 10 кг;

- ♦ овчина шерстяна (довжина шерсті понад 6 см);

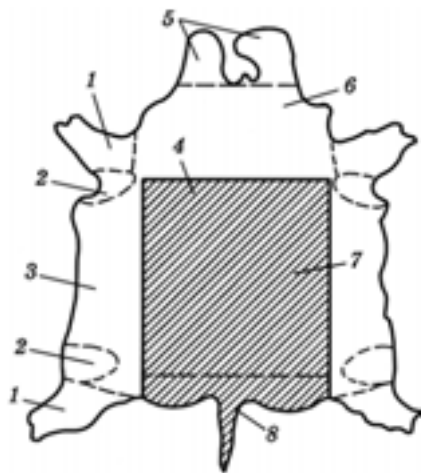


Рис. 11.1. Топографія шкіри ВРХ:

1 — лапи; 2 — пахвина; 3 — поли; 4 — чепрак; 5 — голова; 6 — вороток; 7 — крупон; 8 — огузок

- ♦ овчина напівшерстяна (довжина шерсті 2,5 – 6,0 см);
- ♦ овчина голяк (довжина шерсті до 2,5 см)

Велику шкіряну сировину поділяють за масою і видом тварини. До цієї сировини належать шкури молодняку та дорослих тварин ВРХ масою понад 10 кг, а саме:

- ♦ шкури молодняку масою 10 – 13 кг;
- ♦ ялівки — шкури корів легкі, середні та важкі, масою відповідно 13 – 17, 17 – 25 і понад 25 кг;
- ♦ бичини — шкури кастрованих биків;
- ♦ бугаїни — шкури некастрованих биків, які поділяють на легкі та важкі, масою відповідно 17 – 25 та понад 25 кг.

До шкур свиней належать шкури поросят масою 0,75 – 1,5 кг; дорослих тварин — легкі, середні та важкі, масою відповідно 1,5 – 4,0, 4,0 – 7,0 понад 7,0 кг. Крупони свиней, що містять частину шкури, знятої з огузка, спини, боків та шиї, розрізняють дрібні та великі.

Шкура складається з трьох шарів: епідермісу, який становить 1 – 2 % товщини шкури, дерми — головний шар шкури, що досягає 84 %, і міздрі — підшкірної клітковини.

Товщина та щільність шкури ВРХ визначають якість шкур і залежать від типу сплетення пучків колагенових, еластинових і ретикулінових волокон.

Розрізняють п'ять класів сплетень (рис. 11.2). Найщільнішим є 5-й клас — зона чепрака, найменш якісний 1-й клас — зона пахвини.

Основний шар шкури — дерма складається із сосочкового і сітчастого шару.

У сосочковому шарі розміщені волосяні пазухи з волосом, потові й сальні залози, кровоносні та лімфатичні судини, тому він пухкий і неміцний. Ретикулінові волокна сосочкового шару разом з тонкими колагеновими й еластиновими волокнами утворюють складну, найщільнішу сітку — лице шкури, яка безпосередньо примикає до епідермісу. На лицьовій поверхні розташовані невеликі виступи, які разом з поглибленнями волосяних паузх і потових проток утворюють характерний для кожного виду шкур малюнок — мерею.

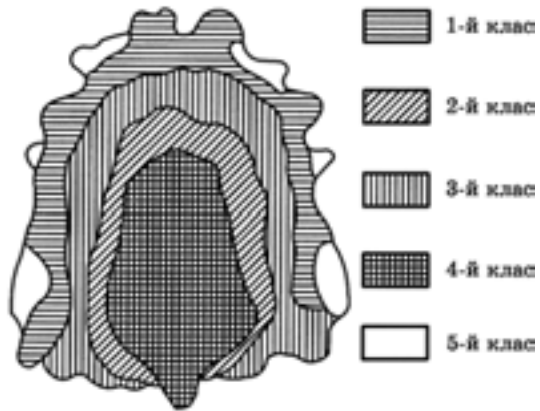


Рис. 11.2. Класи якості ділянок шкури ВРХ

На лицьовій поверхні розташовані невеликі виступи, які разом з поглибленнями волосяних паузх і потових проток утворюють характерний для кожного виду шкур малюнок — мерею.

Сітчастий шар складається здебільшого з переплетень пучків колагенових волокон. У ньому небагато кровоносних судин, еластичних волокон і клітин. Колагенові волокна і пучки в ньому цупкіші, ніж у сосочковому шарі. В усіх тварин, крім свиней, у яких щетина наскрізь пронизує цей шар, немає волосяних пазух і залоз.

Підшкірна клітковина (міздря) складається з пухкої сполучної тканини, яка містить значну кількість кровоносних судин, жирних клітин та еластичних волокон.

Волосяний покрив шкір ВРХ називають волосом, шкір свиней — щетиною, шкір ДРХ — шерстю.

Волос (щетина) має корінь, що розміщується у волосяній цибулині, і стрижень, який пронизує сосковий шар дерми і епідермісу і виступає на поверхню шкіри.

11.1. ТЕХНОЛОГІЯ ПІДГОТОВКИ ШКУР ДО КОНСЕРВУВАННЯ

Підготовчі операції в процесі консервування шкуро-хутрової сировини передбачають обрядження, видалення навалу, промивання, стікання, міздріння, сортування і зважування. Їх слід проводити не пізніше ніж через 3 год з моменту знімання шкіри для забезпечення подальшого якісного консервування шкір. У деяких випадках шкіри контують, видаляючи їх малоцінні частини, які можуть бути відірвані в процесі технологічного оброблення.

Шкури контують, відрізаючи частину передніх і задніх лап і лобаш (частину шкіри голови). Під час контування видаляють 8 – 30 % від маси шкір.

Щойно зняті з тварини шкіри називають *парними*. Такі шкіри через наявну в них вологу, поверхнєве бактеріологічне забруднення, в тому числі гнильними мікроорганізмами, а також під дією ферментів можуть псуватись.

Мікроорганізми здатні проникати в підшкірну клітковину, слизовий шар епідермісу, волосяні пазухи й залози і за сприятливих температур (12 – 36 °С) вони, швидко розмножуючись, призводять до розкладання шкіри, яке на глибинних стадіях спричинює розшарування епідермісу, випадання волосу, ослизнення дерми і внаслідок розкладання білкових сполук — утворення сильного запаху аміаку і сірководню.

Після знімання шкіри з туш забійних тварин на ній залишаються прирізи м'язових тканин, жиру, кров'яні згустки, зажиттєве забруднення зовнішнього боку багном, лайном, що пристало до поверхневого покриву і не було змите в процесі душування тварин. Такі забруднення і прирізи є сприятливим середовищем для розмноження мікроорганізмів і потребують видалення.

На заводи з переробки шкіри здають у парному або консервованому стані. Здаючи парні шкіри, їх потрібно певним чином підготувати. Зі шкір знімають навал, прирізи м'язів, підшкірну клітковину (міздю), а також сортують їх за масою і площею.

Знімання навалу. Щоб полегшити знімання навалу, перед видаленням зі шкур великої рогатої худоби його розм'якшують проточною водою температурою не вище ніж 25 °С упродовж 15 – 30 хв у перфорованих барабанах, ваннах, за допомогою душових пристроїв, іншого обладнання.

Навал видаляють уручну тупиком на колоді або механічним способом на міздрильних машинах із загупленими ножами марок ММ або ММГ шириною робочого проходу 3200 мм. Технологічну схему машини ММ-3200 наведено на рис. 11.3.

Уручну навал видаляють на дерев'яній колоді, зовнішній півкруглий бік якої має бути гладенько виструганим і вкритим корозійностійким металом. Колоду встановлюють під кутом 40 – 60° у металеві або дерев'яні ящики для збирання навалу, які в міру накопичення вивільняють від навалу.

Шкури кладуть на колоду волоссяним боком угору, огузком униз. Якщо навал погано видаляється зі шкури, то його повторно розмочують до повного його розм'якшення. При видаленні навалу не допускається його розкидання. Колоду і тупик старанно промивають теплою водою. Під час

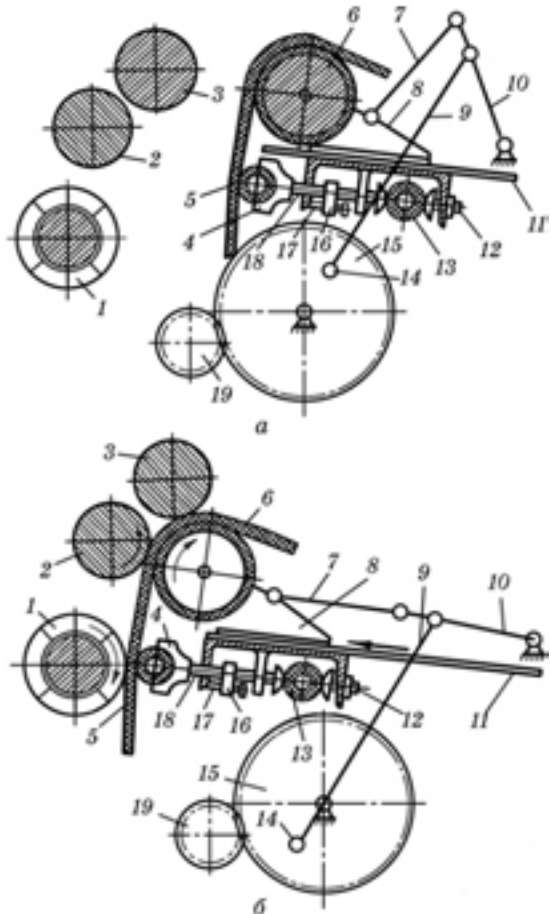


Рис. 11.3. Технологічна схема машини ММ-3200:

a — положення завантаження; *б* — робоче положення; 1 — ножовий вал; 2, 3 — транспортувальні вали; 4 — напівкільцеві опори; 5 — притискний пневматичний вал; 6 — подавальний вал; 7, 10 — важіль; 8 — каретка; 9 — шатун; 11 — напрямна каретка; 12, 17 — регульовальні гвинти; 13 — пневматичний амортизатор; 14 — кривошип; 15 — зубчасте колесо; 16 — гайка; 18 — хвостовик; 19 — шестірня

оброблення шкір потрібно стежити, щоб не забруднювався їхній міздряний бік.

При видаленні навалу на навалозгінній машині перед обробленням шкіри укладають у рівний штабель, поряд з машиною, одна на одну волосяним боком угору і хвостами в бік машини. Після цього шкіру закидають на подавальний вал машини волосяним боком угору, огузком уперед так, щоб вона лягла на вал без складок, і вмикають машину. Після оброблення першої половини шкіру вдруге закидають у машину воротком уперед і видаляють навал з другої половини.

Під час роботи машини навал змивається безперервним струменем води температурою не вище ніж 20 °С. Змивна вода надходить на ножовий вал і видаляється у приймач. Необхідного видалення навалу без пошкодження шкіри досягають регулюванням зазору між притискним і ножовим валами.

Видаляючи навал, не допускають розривання лицьової поверхні і надривів шкіри, залишків навалу і лицьових вад у вигляді тріщин.

Промивання і стікання шкір. Шкіри промивають на столах до повного видалення бруду і крові. Під час промивання зі шкір скребачками зчищають бруд, кров, залишки навалу.

Промивання однієї шкіри з волосяного боку триває 2 хв, а з міздряного — 1 хв. Якщо на сухе засолювання шкіри передають без навалу і після видалення навалу, то їх не промивають.

Для стікання шкіри навіщують по 30 – 40 шт. волосяним боком угору на рухомі візки-козли. Стікання триває доти, доки вода не стікатиме краплями, але не довше ніж 1 год. Після стікання шкіри консервують.

Обрядження шкіуро-хутрової сировини. Прирізи м'яса і жиру зі шкір ВРХ, коней і ДРХ видаляють уручну гострим ножом або на міздрильних машинах марок ММ і ММГ (див. рис. 11.3) з шириною робочого проходу 3200 мм — для великих шкір і 1600 – 1800 мм — для шкір дрібної рогатої худоби безпосередньо в цеху первинної переробки. При обрядженні прирізи м'яса і жиру видаляють з усієї площі. З кінських шкір, крім цього, зрізають гриву.

При видаленні прирізів уручну шкіри розстеляють на столі волосяним боком униз. Робітник, тримаючи ніж у правій руці, лівою піднімає край шкіри біля прирізів таким чином, щоб та ділянка, де є прирізи, була у всячому положенні, і зрізає їх. Обрядження шкір можна виконувати спеціальним ножом для міздріння або косою на колоді, оббитій корозійностійким металом.

На робочому місці має бути ємкість з теплою водою для промивання інструменту. У міру забруднення воду міняють. Зняті прирізи збирають у спеціальні ящики і використовують за вказівкою ветеринарно-санітарного нагляду.

Для видалення прирізів з великої кількості шкіуро-хутрової сировини застосовують міздрильні машини. Зазор між ножовим і

притискним валами машини встановлюють таким чином, щоб забезпечити видалення прирізів відповідно до вимог стандарту на шкуро-хутрову сировину.

Шкуру закидають на подавальний вал машини міздряним боком угору. Спочатку обробляють одну (задню) половину шкури, потім другу (передню). Залишки прирізів м'яса після машинного міздріння (з голови, лап, а також на краях шкури) видаляють вручну.

Під час міздріння на машинах, крім прирізів м'яса і жиру, видаляється частина підшкірної клітковини, що зменшує вихід шкури на 6 – 8 %. Міздрянні шкури реалізують згідно з договором зі споживачем за вищою ціною з урахуванням цих втрат.

Після обрядження на великих шкурах кількість м'яса і жиру на всій площі не повинна перевищувати 0,5 кг.

З овчин видаляють поверхневі реп'яхи, прирізи м'яса і жиру.

На міздрильній машині марки ММГ-2200 не дозволяється обробляти: шерстні хутрові овчини; овчини з навалом, заковченими реп'яхами, вадами на шкіряній тканині, ознаками випадання волосу, наявності розривів і дір; хутрові овчини з пісною шкіряною тканиною.

Зазор між валами машини регулюють залежно від шерстності овчин. Оброблення овчин за 1 – 2 заходи на міздрильних машинах проводять зі слабким припливом води температурою не більше ніж 25 °С.

Для ручного обрядження зручніше використовувати стіл з круглою обертовою кришкою. Овчини, що потребують обрядження по волосу і міздрі, обробляють спочатку по волосу, а після цього — по міздрі.

З овчин видаляють поверхневі реп'яхи, прирізи м'яса і жиру завтовшки понад 3 мм.

Видалення із шерсті поверхневих реп'яхів, забруднень навалом проводять на машинах з тупими ножами, а прирізів м'яса і жиру — з гострими ножами.

При ручному обрядженні прирізи м'яса і жиру відокремлюють ножем, притримуючи овчини над столом.

Правильно обрядженими вважають овчини зі збереженою підшкірною клітковиною. Загальна площа прирізів м'яса і жиру на овчинах після обрядження не повинна перевищувати 20 см.

Із свинячих шкур і крупонів знімають підшкірну жирову клітковину на міздрильних машинах або вручну в цеху первинної переробки худоби, що дає змогу отримувати харчовий жир-сирець.

Для видалення жиру застосовують міздрильні машини з шириною проходу 2200 мм (марки ШГ-2200-ІК, ММГ-2200-2К) або їхні аналоги.

Перед обробленням на машинах парних свинячих шкур з них попередньо вручну видаляють прирізи жиру великих розмірів. Після цього роблять розріз огузкової частини шкур по лінії хребта: на малих шкурах — до 8 см, на середніх — до 12 і на великих — до 15 см.

Якщо на підприємстві немає міздрильних машин, то шкури свиней обробляють уручну. Видалення прирізів уручну проводять так само, як і зі шкур ВРХ.

Шкури свиней повинні бути звільнені від підшкірно-жирової клітковини на чепраку врівень з цибулинами щетини і мати рівномірну по всій площі товщину за рахунок шару жиру на полах, залишкова кількість якого не повинна перевищувати 6 % від маси парних шкур.

Зрізування дерми і цибулин щетини не допускається. Бахрому жиру по краях шкури обрізають. Кількість прирізів жиру на свинячих шкурах визначають зовнішнім оглядом.

Підшкірно-жирову клітковину, зібрану в цеху консервування шкур, використовують для витоплювання технічного жиру.

Сортування шкур. Шкури сортують за навальністю, масою і площею. Сортування шкур за навальністю проводять, оглядаючи їх з боку шерсті. Чисті шкури направляють на консервування сухим засолюванням, а навальні — для попереднього розмочування навалу.

Шкури без навалу, які солять мокрим засолюванням (тузлукуванням), підлягають промиванню. Їх промивають водою у перфорованих барабанах, ваннах, на столах, стелажках та іншими способами. На столах або стелажках шкури промивають з обох боків так, щоб забруднення з боку волосу не потрапляло на міздрову частину шкури.

Свинячі шкури промивають тільки з боку щетини. Для цього їх поштучно розстеляють на широкому похилому столі щетиною вгору і зрошують водопровідною водою з душа. Під час промивання зі шкур спеціальними скребачками (душ-скребачка) зчищають бруд, кров і залишки навалу.

11.2. ТЕХНОЛОГІЯ КОНСЕРВУВАННЯ ШКУРО-ХУТРОВОЇ СИРОВИНИ

Шкури ВРХ, ДРХ, коней і свиней можна консервувати сухим засолюванням або мокрим (тузлукуванням) з подальшим підсолюванням (або без підсолювання). Крім того, шкури ДРХ консервують кислотно-сольовим способом.

11.2.1. Сухосольовий спосіб консервування

Сухосольовий спосіб — сухе засолювання, яке проводять солінням шкур, розстилаючи їх на стелажках і піддонах для кожного виду шкур окремо. Проте за незначної кількості шкур ВРХ і коней їх засолюють разом, так само як і шкури ДРХ.

Дуже бактеріально забруднені шкури консервують на окремих стелажках, як і шкури кнурів.

При консервуванні сухим засолюванням обряджені шкури розстеляють міздряним боком угору так, щоб головна (вороткова) части-

на кожній наступній (верхньої) шкури була на головній частині попередньої (нижньої), а огузкова — на огузковій. Старанно розправляючи кінці, зморшки і загини шкур, посипають поверхню рівним шаром чистої сухої кухонної солі або сумішшю кухонної солі й антисептика. Кожний штабель може формуватися впродовж трьох діб.

Шкури ДРХ для консервування укладають в одинарні або укрупнені штабелі одна на другу, міздрям боком угору, головною частиною в один бік. Штабелі повинні мати невеликий схил до країв для стікання розсолу. Овчини з дуже забрудненою вовною (за наявності навалу) засолюють з укладанням шкур міздрям боком до міздряного. У цьому разі шкури з вовняного боку також посипають сіллю.

Іноді шкури укладають на соляну подушку заввишки 7 – 10 см. За всіх способів укладання штабель зверху посипають суцільним шаром солі (закривають). На нього кладуть штабельну картку або бирку із зазначенням номера штабеля, виду і кількості шкур, дати початку і закінчення комплектування (закриття) та розбирання штабеля, прізвища засоловача.

Сухе засолювання свинячих шкур можна проводити механізованим способом у барабані марки Я8-ФКМ (рис. 11.4), сумішшю для соління, що складається з силіційфториду натрію і кухонної солі (помелу № 1 або № 2) або їх суміші в будь-якому співвідношенні.

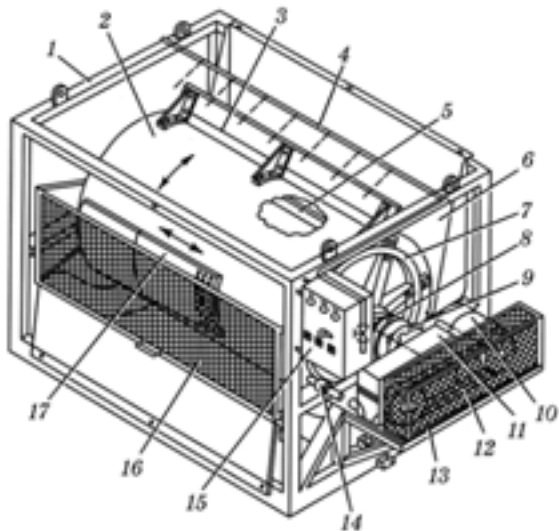


Рис. 11.4. Барабанный аппарат Я8-ФКМ для соління шкур свиней:

1 — рама; 2 — барабан; 3 — зовнішня лопать; 4 — труба для подавання води; 5 — внутрішня лопать; 6 — піддон; 7 — цапфа; 8 — підшипникова опора; 9 — муфта; 10 — електродвигун; 11 — редуктор; 12 — клинопасова передача; 13 — огородження приво-ду; 14 — стопор; 15 — шафа керування; 16 — пересувна огорожа; 17 — кришка люка

Сировину обробляють за дві стадії: засолювання і підсолювання, між якими розсіл, що утворюється, відводять. Обряджені шкури завантажують у барабани поштучно за допомогою конвеєра або вручну. Суміш для соління добавляють не менше ніж за 3–4 прийоми у міру завантаження шкур. Барабан заповнюють шкурами і сумішню для соління не більше ніж на 0,55 його об'єму, причому суміші для соління завантажують 20–25 % від маси шкур. На стадії засолювання барабан обертається з частотою (36 ± 1) хв⁻¹ протягом 2,0–2,15 год при безперервному зрошуванні його поверхні водопровідною водою. Температура сировини на стадії засолювання має становити 15–25 °С.

Після закінчення стадії засолювання барабан зупиняють, перемикають на обертання з частотою (18 ± 2) хв⁻¹ і крізь отвори в кришці відводять розсіл. Після цього в барабан завантажують суміш для соління в кількості 10–15 % від маси парних шкур і при закритому люку обертають ще 10–15 хв. Підсолену сировину вивантажують на стелаж за частоти обертання (18 ± 2) хв⁻¹, складають на двохстилий піддон або візок для стікання на 3–6 год і подають на сортування.

Вміст вологи в консервованих шкурах ВРХ, коней і ДРХ має бути 46–48 %, а свиней — не більше ніж 48 %.

Сухосольовим способом урозстил, у теплий період року, коли їх відвантаження в мокросольовому вигляді не дозволяється, консервують також шкури ДРХ.

Шкури ДРХ консервують у штабелях не менш як 2 доби, після чого штабель розбирають, шкури обтрушують від солі і розвішують на жердини для сушіння.

На жердинах шкури розвішують уздовж лінії хребта міздрямим боком угору, ретельно розправляючи передні та бокові ділянки шкур: головну частину, поли і лапи.

Шкури розмішують на жердинах так, щоб у двох паралельних рядах головна частина їх спрямовувалась у різні боки, тобто головна частина шкур одного ряду розміщувалась напроти хвостів шкур другого ряду.

Для сушіння застосовують обчищені від кори, без сучків, рівні, гладенькі, круглі жердини діаметром 5–6 см.

Жердини зі шкурами розмішують на відстані не менш як 20 см одна від одної в один, два і більше ярусів без контакту шкур верхніх і нижніх ярусів. Жердини зі шкурами верхніх ярусів розмішують у проміжках між жердинами нижніх.

У процесі сушіння шкури час від часу перемішують на жердинах, опускаючи по черзі то один, то другий край, щоб підсушувалися також ділянки шкур, що стикаються з жердиною. Для зручності виконання цієї операції рекомендується кінці жердин робити три- або чотирикутними, щоб, повертаючи їх від однієї грані до іншої, можна було пересувати шкури на жердинах.

Шкуро-хутрову сировину сушать в умовах, що унеможливають потрапляння прямих сонячних променів на шкури.

Сушіння проводять в опалюваному приміщенні або під навісом на свіжому повітрі. Температура повітря в приміщенні 20 – 30 °С, відносна вологість 50 – 60 %. Приміщення для сушіння обладнують вентиляцію.

Забороняється сушити сировину під залізними дахами без теплової ізоляції, на землі, дротах і мотузках, розвішувати шкури ближче ніж 1 м від нагрівальних приладів.

Після того, як шкури просохнуть із міздряного боку, їх знімають із жердин, не очікуючи повного просушування огузкової та головної частин, і підсушують у розгорнутому вигляді на жердинах, розстеляючи їх волосяним боком угору і періодично перевертаючи із волосяного боку на міздряний, і навпаки. Положення шкур змінюють кілька разів, пересуваючи при цьому недосушені ділянки на висушені доти, доки шкури не підсохнуть рівномірно з обох боків по всіх площі.

Висушені шкури складають у сухому приміщенні в коло (криничкою) — лапами і лапами назовні. Через 2 дні сировину оглядають, недосушені шкури підсушують. Вміст вологи в сухосоленій сировині 20 %.

Готову сировину сортують, складають у штабелі або тюки для відвантаження. Щоб уникнути ламання, розгинати і складати шкури слід дуже обережно, не допускаючи сильних перегинів по хребтовій лінії.

Забороняється тюкувати або складати в штабелі шкури відразу після сушіння без дводобового витримання, а також шкури з недосушеними ділянками.

11.2.2. Консервування шкур тузлукуванням

Тузлукування шкіряної сировини полягає в тому, до шкури заносять у насичений розчин кухонної солі або кухонної солі з антисептиком (силіцієфторид натрію).

Для тузлукування шкур застосовують протиструмінні шнекові апарати безперервної дії, підвісні барабани періодичної дії, підвісні конвеєри для тузлукування шкур у чанах та інше обладнання, характеристики якого наведено в табл. 11.1 та на с. 217.

Тузлукування шкіряної сировини проводять на підприємствах м'ясної промисловості, що мають потрібні приміщення, обладнання, очисні споруди і забезпечені в достатній кількості водою. На тузлукування направляють тільки промиті шкури ВРХ і свиней, якщо туші свиней не промивали перед зняттям з них шкур.

Після промивання вологу зі шкур видаляють на валковій машині, вручну скребачкою або шкури складають для стікання на козли або козли-візки волосяним боком угору і якомога більшою кількістю для кращого віджимання вологи. Стікання триває не

менш як 20 – 30 хв. Після промивання і видалення поверхневої вологи шкіри направляють на тузлукування.

Таблиця 11.1. Характеристики основного обладнання, що застосовується при консервуванні шкіряної і шубно-хутрової сировини

| Технічні показники | Шнекові протиструминні апарати безперервної дії | | |
|--|---|---------|---------|
| | ПШАК-5 | ПШАК-8 | ПШАК-12 |
| Внутрішній діаметр барабана, мм | 3000 | 3000 | 3000 |
| Кількість секцій | 4 | 6 | 9 |
| У тому числі: | | | |
| для тузлукування | 3 | 5 | 8 |
| для зливання розсолу | 1 | 1 | 1 |
| Довжина однієї секції, мм | 1200 | 1200 | 1200 |
| Геометричний об'єм однієї секції, м ³ | 7,85 | 7,85 | 7,85 |
| Кількість сировини, що завантажується в одну секцію, т (при рідинному коефіцієнті 2,5 – 3,0) | 1,03 | 1,03 | 1,03 |
| Робочий об'єм однієї секції, м ³ | 3,60 | 3,60 | 3,60 |
| Тривалість циклу консервування, год: | | | |
| великої сировини | 7,00 | 7,00 | 7,00 |
| свинячих шкур | 4,00 | 4,00 | 4,00 |
| Габаритні розміри, мм: | | | |
| довжина | 5000 | 8000 | 12 000 |
| ширина | 4570 | 4570 | 4570 |
| висота | 4245 | 4245 | 4245 |
| | Підвісні барабани періодичної дії | | |
| | БХА-1,4 | БХА-1,8 | БХА-2,2 |
| Розміри барабана, мм | | | |
| внутрішня довжина | 1400 | 1800 | 2200 |
| внутрішній діаметр | 2500 | 2500 | 2500 |
| Маса сировини, що завантажується, т | 1,0 | 1,5 | 1,8 |
| Частота обертання барабана, хв ⁻¹ | 12 | 12 | 12 |
| Потужність електродвигуна, кВт | 3,7 | 4,5 | 4,5 |
| Габаритні розміри, мм: | | | |
| довжина | 3400 | 3400 | 4000 |
| ширина | 3000 | 3200 | 3200 |

На великих підприємствах завантаження шкур механізоване, а на невеликих його проводять уручну. При консервуванні на конвеєрній лінії шкіри навішують на гачки рухомого конвеєра. Після консервування шкіри автоматично скидаються з гачків.

Перед завантаженням кожної партії шкур і в процесі тузлукування контролюють концентрацію тузлуку за його питомою вагою (густиною), кількістю разів його використання, а також врахуванням рідинного коефіцієнта.

Технічні характеристики обладнання для консервування***Підвісний конвеєр для тузлукування шкур у чанах***

| | |
|--|-------|
| Розміри чана, мм: | |
| довжина | 9600 |
| ширина | 8600 |
| висота | 600 |
| Загальна довжина конвеєрного ланцюга, м | 220 |
| Довжина конвеєрного ланцюга над чаном, м | 132 |
| Загальна кількість гачків конвеєра, шт. | 1150 |
| Максимальна кількість шкур, що містяться в тузлуку, шт. | 560 |
| Швидкість руху конвеєра, м/хв: | |
| максимальна | 0,530 |
| мінімальна | 0,105 |
| Відстань між гачками конвеєра, мм | 250 |
| Кількість тузлуку в чані, м ³ | 100 |
| Тривалість консервування, год: | |
| великих шкур | 9 |
| свинячих шкур | 7 |
| Місткість чана, м ³ | 5 – 8 |

Барабан марки Я8-ФКМ для оброблення свинячих шкур сухими сумішами для соління

| | |
|--|--------------------|
| Технічна продуктивність, шкур за цикл | 200 |
| Тривалість циклу, год | 3 |
| Частота обертання барабана при засолюванні, с ⁻¹ | 3,6 ± 0,1 |
| Частота обертання барабана при підсолюванні, с ⁻¹ | 1,8 ± 0,1 |
| Габаритні розміри установки, мм | 3500 × 2000 × 2000 |
| Габаритні розміри барабана, мм: | |
| довжина | 2000 |
| діаметр | 1280 |
| Витрати електроенергії за цикл, кВт·год | 23 |
| Витрати води за цикл, м ³ | 0,4 |

Агрегат марки Я1-ФПГ для нанесення на овчини сумішей для соління

| | |
|--|--------------------|
| Технічна продуктивність, шкур за годину | 300 |
| Швидкість руху стрічкового конвеєра, м/хв | 13,3 |
| Споживання електроенергії, кВт·год | 8,5 |
| Габаритні розміри, мм | 4400 × 2400 × 3200 |
| Кількість суміші для соління, нанесеної на 1 дм ² | 40 |
| Маса, т | 3,12 |

Піддон марки Я8-ФТВ для витримування в розсолі овчин

| | |
|--|-------------------|
| Маса сировини, розміщеної на піддоні, кг | 500 |
| Габаритні розміри, мм | 2200 × 1400 × 400 |
| Маса піддона, кг | 130 |

Густина тузлуку визначають ареометром.

Режими тузлукування і наступного підсолювання шкур наведено в табл. 11.2.

Таблиця 11.2. Режими тузлукування і підсолювання шкур

| Процеси і параметри | Норми шкур | |
|---|-----------------|------------------|
| | ВРХ і коней | свиней |
| Кухонна сіль, г/л | 312 | 312 |
| Силіцієфторид натрію, г/л | 0,75 – 1,0 | 0,75 – 1,0 |
| Температура тузлуку, °С | Не нижче ніж +5 | Не вище ніж +25 |
| Густина тузлуку, г/см ³ | 1,19 – 1,20 | 1,19 – 1,20 |
| Рідинний коефіцієнт — об'єм робочої рідини, що припадає на одиницю маси сировини | 3 | 3 |
| Тривалість тузлукування, год: | | |
| у шнекових і підвісних барабанах | 7 | 4 |
| на конвеєрних лініях | 9 | 7 |
| у чанах | 18 – 20 | 18 |
| Вміст вологи в тузлукованих шкурах, % | 54 | 56 |
| Витрати солі або сухої суміші для соління при підсолюванні тузлукованих шкур, % від маси парних | 15 | 15 |
| Тривалість витримування шкур у штабелях після підсолювання, діб | 2 | 2 |
| Вміст вологи в тузлукованих шкурах після підсолювання і витримування, % | 46 – 48 | Не більше ніж 48 |

Примітка: для тузлукування шкур у шнекових апаратах густина тузлуку на вході в головну секцію апарата становить 1,19 – 1,20, на виході з апарата — 1,13 – 1,14 г/см³.

Після закінчення тузлукування вологість шкур ВРХ становить 52 – 54 %, шкур свиней — 53 – 56 %, а концентрація солі не перевищує 15 %, що потребує додаткового видалення вологи і підсолювання. Тому шкури складають на ґратчасті стелажі або козли і залишають на 2 год для стікання або віджимають з них поверхневу вологу на валковій машині. Після стікання (віджимання) шкури ВРХ і свиней складають у штабелі по 75 шкур ВРХ і по 250 шкур свиней в одному штабелі, підсолюючи кожну шкуру сухою сумішшю для соління або сіллю і витримують у штабелях не менше ніж 2 доби.

Кількість солі на підсолювання, як і при сухому засолуванні, становить 15 % від маси парних шкур, а загальна кількість витрат солі на весь процес засолування — 25 % від маси парних шкур.

На закриті штабелі кладуть штабельні картки або прикріплюють бирку із зазначенням номера штабеля, виду і кількості шкур, дати закриття штабеля, прізвища засолювача.

Після закінчення консервування штабелі розбирають, шкури сортують згідно із стандартом і підготовляють їх до відвантаження.

При тузлукуванні шкур у чанах шкури на ґратах опускають у чани з тузлуком (рідинний коефіцієнт 1 – 3) на 18 – 20 год для

шкур ВРХ і свиней, а для овчин на 6 год, після чого ґрати із шкурами піднімають. Шкури витримують на ґратах протягом 2 діб без додаткового підсолювання.

У процесі тузлукування сольовий розчин втрачає до 10 % солі і для його подальшого використання потребує підсилення, тому перед завантаженням наступної партії його підсилюють, додаючи сіль у кількості 10 % від маси парних шкур, силіцієфторид натрію — 0,2 % від маси парних шкур, а також потрібну кількість розчину солі для забезпечення рідинного коефіцієнта.

Один і той самий тузлук без очищення можна використовувати не більше ніж 5 разів. Перерви у використанні тузлуку допускаються до 10 днів, залежно від забруднення сольового розчину, наявності запаху затхлості та плісняви.

Після 10-денної перерви використання неочищеного тузлуку не допускається. Забруднений тузлук, незалежно від кратності його використання, для консервування шкур застосовувати не можна.

11.2.3. Кислотно-сольовий спосіб консервування шубних і хутрових овчин

Консервування проводять завчасно приготовленою сумішшю для консервування, яка складається з кухонної солі (85 %), алюмокалієвих галунів (7,5 %), хлориду амонію (7,5 %) або сульфату амонію (7,5 %).

Кислотно-сольова суміш для засолювання має бути однорідною, для чого компоненти ретельно перемішують у змішувачі або вручну.

Суміш для консервування наносять на міздряний бік овчин рівномірним шаром, на потовщених ділянках і краях шкури суміш втирають руками.

Шкури укладають у штабелі так само, як і при консервуванні овчин мокросольовим способом. Тривалість консервування 5 діб. Для нанесення солі застосовують агрегат Я1-ФПГ, а для витримування овчин у розсолі — піддон Я8-ФТВ.

Повторне консервування овчин кислотно-сольовим способом не дозволяється.

У законсервованих кислотно-сольовим способом овчинах вміст вологи має становити 35 – 45 %. Норма вмісту оксиду алюмінію в шкіряній тканині овчин кислотно-сольового консервування 0,6 – 2,0 % (у перерахунку на абсолютно суху речовину).

Приготування розсолів та сумішей для соління. Суміші для соління і тузлучних розчинів готують, як правило, в окремих приміщеннях. З метою механізації процесу забору і переміщення солі застосовують навантажувач марки МВС-4Б. Сумішшю для консервування шкур сухим засолюванням, підсолювання шкур після тузлукування і при пакуванні є суміш кухонної солі і одного із антисептиків.

Норми витрат матеріалів для консервування різними способами наведено в табл. 11.3.

Таблиця 11.3. Норми витрат матеріалів на консервування

| Операція | Витрати, кг на 1 т парної шкіряної сировини і овчин | | | | |
|--|---|---------------------|---------------------------|--------------------------------|------------------|
| | Кухонна сіль | Алюмокалієві галуни | Хлорид або сульфат амонію | Антисептики (один із вказаних) | |
| | | | | Силіцієфторид натрію | Парадихлорбензол |
| Консервування шкур сухим засолованням урозстил | 400,0 | — | — | 10,0 | 4,0 |
| Консервування тузлукуванням великої, свинячої шкіряної сировини, шкур телят і лоша́т з розрахунку п'ятикратного використання розчину | 320,0 | — | — | 2,4 | — |
| Підсолювання великих і свинячих шкур після тузлукування | 150,0 | — | — | 3,8 | 1,5 |
| Підсолювання шкур опойка і виростка після тузлукування | 150,0 | — | — | — | 1,5 |
| Консервування шкур сухо-сольовим способом | 200,0 | — | — | — | — |
| Консервування шубних і хутрових овчин кислотнo-сольовим способом | 425,0 | 37,5 | 37,5 | — | — |
| Консервування овчин і козлин сухим засолованням урозстил | 500,0 | — | — | 12,5 | 5,0 |
| Підсолювання шкур при пакуванні | 50,0 | — | — | 1,2 | 0,5 |

Суміш для консервування хутрових і шубних овчин кислотнo-сольовим способом складається із солі, алюмокалієвих галунів і хлориду або сульфату амонію.

Парадихлорбензол застосовують у суміші з кухонною сіллю для консервування шкіряної сировини, шубних і хутрових овчин, при тюкуванні сировини і відвантаженні у весняно-літній період. Він швидко випаровується, тому його перевозять і зберігають у щільно закритій тарі, як отруйну речовину.

Алюмокалієві галуни, хлорид або сульфат амонію застосовують при консервуванні кислотнo-сольовим способом хутрових і шубних овчин.

Суміші для консервування і підсолювання шкур великої рога́тої худоби та свиней готують з використанням солі помелу № 2 і № 3, для овчин — солі помелу № 1 або суміші однакових частин солі помелу № 1 і № 2.

Великі кристали солі та інших компонентів перед приготуванням суміші для соління подрібнюють до розміру часточок помелу

№ 1 і № 2. Просіяні компоненти відважують і змішують у змішувальних барабанах або вручну, перелопачуючи суміш до рівномірного кольору. Правильно приготовлену суміш для кисло-сольового консервування перевіряють відповідно до технологічної інструкції.

Приготування тузлуку. Насичений розчин кухонної солі (тузлук) готують у солерозчиннику перемішуванням води і солі лопатями мішалок або барботуванням стисненим повітрям, яке подається в нижню частину солерозчинника, або пропускаючи воду крізь шар солі.

Для приготування тузлукового розчину застосовують сіль різних помелів. Розчин, що виходить із солерозчинника, повинен мати густину $1,19 - 1,20 \text{ г/см}^3$, температуру $20 - 25 \text{ }^\circ\text{C}$. Концентрація кухонної солі — 312 г/л (25,6%-й насичений розчин).

Щоб підвищити консервувальний ефект кухонної солі, в тузлуковий розчин додають антисептик — силіцієфторид натрію у кількості $0,75 - 1,0 \text{ г/л}$.

Для приготування суспензії силіцієфториду натрію потрібну кількість його розмішують у невеликому об'ємі води, отриману суспензію виливають у солерозчинник з тузлуковим розчином і суміш старанно перемішують до повного розчинення.

Очищення тузлукових розчинів. Для очищення тузлуку застосовують кілька методів.

Метод флотації (потоковий метод) показано на рис. 11.5. Відпрацьований тузлук перекачують у відділення очищення в піноутворювач. Перед входом в піноутворювач у тузлук вводять

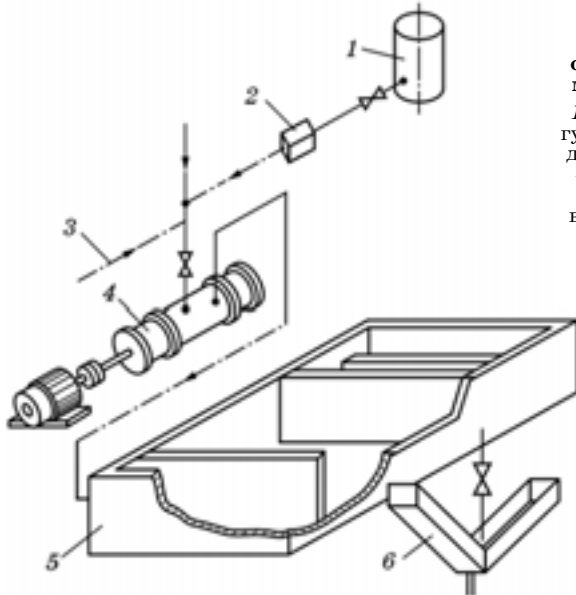


Рис. 11.5. Схема очищення тузлуку методом флотації:

- 1 — емкість для коагулянту; 2 — вентиль-дозатор; 3 — повітря;
- 4 — піноутворювач;
- 5 — відстійник для відокремлення піни;
- 6 — лотік

коагулянт — концентровану хлоридну кислоту і стиснене повітря. Після інтенсивного перемішування розчин надходить у відстійник для відокремлення і накопичення піни (коагульованих білків). Піна змивається з відстійника, а очищений тузлук подається в чан для підсилення, куди шнековим живильником подається сіль.

Очищений і підкріплений тузлук перекачується насосом в обладнання для тузлукування шкур.

Установку, яка займає площу 15 м², обслуговує один робітник. Потужність установки 10 м³ розчину за годину. Витрати електроенергії — 4 кВт·год, концентрованої (33 %) кислоти — 1 – 2 мл на 1 л розчину.

Очищення тузлуку глиноземом. Установка для очищення тузлуку складається з ємкості для приготування суспензії глинозему, чана-змішувача, відстійника і спеціального фільтра грубого очищення.

Відпрацьований тузлук і суспензію глинозему подають у чан-змішувач, де їх перемішують, а потім передають у відстійник для відстоювання впродовж 1 год. Після відстоювання тузлуковий розчин фільтрують і передають на підсилення. З відстійника видаляють осад. Витрати глинозему становлять 3–4 г на 1 л тузлуку.

Очищення тузлуку хлорним вапном. Тузлук очищують в окремому приміщенні з витяжною вентиляцією.

Тузлук подають у приймальний колодязь, де він змішується з 30 – 50%-ю (за активним хлором) вапняною суспензією хлорного вапна, що надходить із живильника.

Перемішують тузлук із суспензією за допомогою стисненого повітря або лопатями мішалки протягом 2 – 3 хв. Спінений тузлуковий розчин із приймального колодязя перекачують відцентровим насосом у відстійник для відстоювання протягом 1 год.

Очищений тузлук подають на підсилення. Осад із відстійника видаляють. Витрати хлорного вапна, яке містить 25 % активного хлору, становлять 10 г на 1 л тузлуку (приблизно 1,0 % до об'єму тузлуку).

11.3. СОРТУВАННЯ, МАРКУВАННЯ І ПАКУВАННЯ ШКУР

Після закінчення консервування штабелі розбирають, шкури вистеляють на стіл-візок або на інші транспортні засоби і подають на дільницю сортування. Якщо шкіряну сировину консервують на піддонах, то її можна не здіймати, а разом з піддоном подавати на сортувальну дільницю. Дільницю для сортування сировини створюють на добре освітленому місці, розміщеному напроти природного джерела світла і обладнаному електричним освітленням (180 – 200 лм).

Дільницю обладнують вагами для зважування, столом для реєстрації результатів сортування, столами-візками, ножами, фарбою для маркування, щіточками та ін.

Сортування шкіряної і шубно-хутрової сировини проводять згідно з вимогами стандартів.

Під час сортування шкур їх розстеляють і оглядають з обох боків, виявляючи дефекти (табл. 11.4), зважують і визначають масу шкур або вимірюють їх площу. Площу шкур вимірюють на спеціальних планшетах (рис. 11.6).

Дефекти шкур можна розділити на *зжиттєві*, які утворилися внаслідок захворювання шкіри, за поганих умов відгодівлі худоби, механічного пошкодження, а також *технологічні*, що виникають у процесі знімання шкіри, її консервування і зберігання.

Таблиця 11.4. Дефекти шкур

| Класи дефектів | Назва та причина пошкодження шкіри |
|---|---|
| Зжиттєві дефекти, що виникли внаслідок: | |
| інфекційної хвороби шкіри (болячки) | Інфекційні екземи, лишай, короста, фурункули, карбункули, лизуха, етригумій, парафіляріоз, антинолікоз, папіломатоз |
| паразитарної хвороби шкіри (фістули) | Фістули — шкірно-оводові пошкодження |
| механічних пошкоджень шкіри | Абсцеси, подряпини, таврування, синяки від травм, безличина — втрата лицевого шару шкури внаслідок механічних травм, накостиш — проколи шкіри ДРХ колючою травою |
| Технологічні дефекти, що виникають: | |
| при зніманні шкіри | Вихвати шкіри, діри, порізи ножем при бідуванні, прирізи жиру і м'яса при відриванні шкіри по фасції від туші тварини |
| при консервуванні внаслідок фізичної і хімічної взаємодії з компонентами під час засолювання і зберігання | Білі ламкі плями, сольові плями — сольова коагуляція білків дерми при нерівномірному розподіленні солі при сухосольовому засолі Іржа — руді плями на лицьовому боці шкури, що виникають при тривалому контакті шкури із залізом або домішками солей заліза в суміші для консервування |
| при консервуванні і зберіганні, що виникають через бактеріологічне забруднення при засолуванні | Прілина — розкладання тканин шкури при недостатньому просолованні під дією гнійних бактерій Краснуха — рожеве і червоне забарвлення шкіри при розмноженні рожевого мікрокока Фіолетові (блакитні) плями — виникають під дією галофільних бактерій, у середніх шарах шкур, які зберігаються за температури понад 15 °С |
| під час пакування і зберігання | Зламина — надлом не до кінця сухих і заморожених шкур при недбалому розвантаженні Ороговілість (ламкість) — перетворення тканин прісносухих шкур через неправильне сушіння і зберігання |
| під час зберігання під дією шкідників | Шкіроїдина — ураження сухих шкур з боку міздрі жуком-шкіроїдом Молеїдина — ураження шкур мілью |

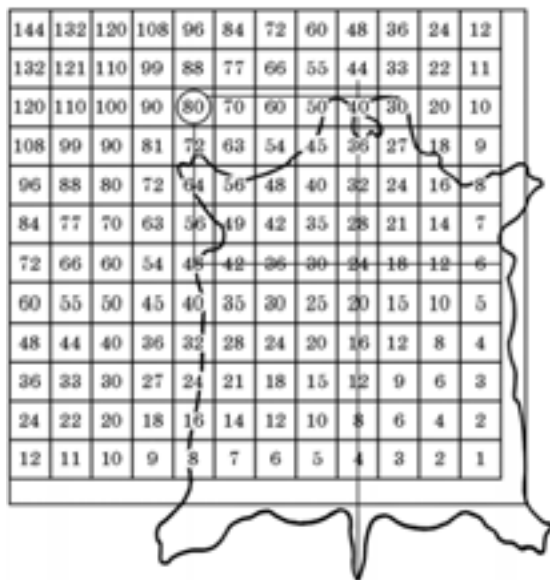


Рис. 11.6. Дециметровий планшет для вимірювання площі овчин і козлин

Визначення виходу маси і площі шкур. Масу або площу шкур залежно від способу консервування перераховують на їх масу або площу в парному стані, користуючись коефіцієнтами, наведеними в табл. 11.5.

Таблиця 11.5. Коефіцієнти перерахунку консервованих шкур на парні

| Спосіб консервування | Маса шкур великої рогатої худоби | Маса / площа шкур свиней | Площа шкур дрібної рогатої худоби | Маса шматків (вагових) шкур дрібної рогатої худоби |
|----------------------|----------------------------------|--------------------------|-----------------------------------|--|
| Мокросольовий | 1,15 | 1,11 / 1,05 | 1,00 | 1,09 |
| Тузлукування | 1,20 | 1,09 / 1,11 | — | — |
| Сухосольовий | — | — | 1,06 | 1,62 |
| Кислотньо-сольовий | — | — | 1,04 | 1,16 |

Маркують шкуру з міздряного боку. Реквізити сортування мають відповідати ГОСТ 28425–90. За погодженням з покупцем допускається змінювати реквізити (сорт, маса, шерстність тощо). Результати сортування записують у бланки-накладні. За погодженням зі споживачем допускається:

- ♦ сортування і маркування парної сировини і постачання парних і тузлукованих шкур без підсолювання;
- ♦ зміна порядку маркування шкур.

Шкури вважаються правильно розсортованими, якщо при перевірці відхилення від показників, зазначених при маркуванні, не перевищуватимуть за масою або за площею $\pm 2\%$; за сортністю (у межах суміжних сортів) для III та IV груп і свинячої шкірсировини $\pm 8\%$, для I і II груп, ураховуючи овчину, $\pm 5\%$; за шерстністю і тониною шерсті $\pm 5\%$.

Сировину клеймують відповідно до чинних ветеринарних правил.

Після сортування і маркування шкури пакують або в неупакованому вигляді транспортують до ділянки накопичення партій, що відвантажуються.

Пакування сировини проводять згідно з ГОСТ 28425–90.

Норма пакування шкіряної і шубно-хутрової сировини, а також бирки на тюках мають відповідати стандартам.

При пакуванні в один тюк двох шкур, засолених мокрим способом, їх розстеляють міздряним боком униз, укладають одну на одну, сумістивши головну частину, хвости і лапи.

Укладені таким чином шкури складають поперек лінії хребта, щоб задні лапи були трохи вище від верхніх западин передніх лап, тобто у зоні шийної частини.

Головну частину верхньої шкури підвертають усередину. Потім шкури вдруге складають поперек лінії хребта і головну частину другої (нижньої) шкури підвертають усередину. Отриманий у такий спосіб півпакек видовженої форми згортають полами всередину тюка до зіткнення їх одна з одною, а потім складають навпіл і тюк перев'язують.

При пакуванні в один тюк більше двох шкур, засолених мокрим способом, їх розстеляють міздряним боком униз. Другу шкуру укладають на першу врозгін на $1/3$ її ширини з таким розрахунком, щоб головні частини обох шкур лежали поряд. Решту шкур укладають по середині.

Укладені таким чином шкури складають поперек лінії хребта так, щоб огузки і задні лапи опинилися трохи вище верхніх западин передніх, тобто в зоні шийної частини.

Головні частини двох верхніх шкур завертають усередину, потім шкури вдруге складають поперек лінії хребта і головні частини двох нижніх шкур також завертають усередину. Після цього поли завертають усередину до зіткнення одна з одною, складають навпіл і перев'язують.

Тюки перев'язують навхрест цілими міцними мотузками. При пакуванні овчин і козлин, засолених мокрим способом, шкури розстеляють міздряним боком униз, огузками в протилежні боки так, щоб одна шкура накривала іншу приблизно на $3/4$ її ширини. В такій послідовності укладають 6 – 8 шкур, а потім зверху по середині кладуть дві шкури для закріплення тюка. Після цього завертають з обох боків краї шкур, згортають їх у компактний тюк і перев'язують навхрест, так само, як і велику сировину, засолену мокрим способом.

Під час пакування сировину, яку засолюють мокрим способом, підсолюють сумішшю для соління або сухою кухонною сіллю.

Дрібну сировину, засолену сухим способом, укладають у тюки хребтовою частиною всередину, лапами і полами назовні з розгоном у довжину. Шкури укладають трохи навкіс у вигляді літери «х». Не дозволяється перегинати шкури. Головні частини і огузки не повинні виступати за тюк. Дві перші шкури знизу укладають міздрямим боком назовні в розгорнутому вигляді головними ділянками всередину, врозгін по довжині. Зверху на тюк кладуть дві шкури в розгорнутому вигляді так само, як і дві нижні шкури. Крайні верхні і нижні шкури вибирають із низькосортної сировини. Тюк перев'язують мотузкою в два хрести.

При пакуванні шкур для відвантаження на піддонах сировину підбирають за видами і способами консервування.

Консервовані шкури великої рогатої худоби укладають на піддони по хребту волосяним покривом усередину, завертаючи кінці шкури від огузка по розміру піддона. Укладають шкури хребтовою частиною в протилежні боки таким чином, щоб краї піддонів були різними. Головну і огузкову частини сировини укладають в різних напрямках через визначену кількість рядів. Краї піддонів мають бути однакової висоти. Укладені на піддони шкури накривають шкурою врозстил волосяним покривом угору.

Свинячу і дрібну сировину укладають на піддон згідно з його розмірами. Піддон накривають зверху шкурами волосяним покривом угору. На піддон розміром 1200 × 800 мм укладають таку кількість шкур: великих — 30–50 шт., дрібних — 100, свинячих — 200 шт.

Висота пакета шкур без урахування висоти піддона становить до 850 мм, з урахуванням висоти піддона — 1000 мм. Маса пакета без піддона 600–1000 кг.

За домовленістю постачальника і споживача допускається змінювати кількість шкур на піддоні, висоту і масу пакета зі шкурами.

Для пакування шкур на піддоні використовують технічну капронову стрічку ЯКТП-25-100, льняні або бавовняні мотузки. Шкури на піддоні перев'язують у трьох місцях — двічі за довжиною і один раз по ширині. Стрічку або мотузку закріплюють до піддону, кінці стрічки зв'язують зашморгом, потім перев'язують дротом і пломбують. На один піддон використовують близько 16 м стрічки або мотузки.

Партії сировини, які підлягають відвантаженню, складають у криті приміщення, щоб забезпечити їх кількісне і якісне зберігання.

Покрівля, стіни і вікна приміщення мають бути полагождені і не пропускати атмосферних опадів. У літній період року їх затемнюють. Дopusкається накопичення шкіряної сировини під навісами, які захищають її від сонячних променів і атмосферних опадів.

Як виняток допускається накопичувати сировину, засолену мокрим способом, на критих майданчиках на підтоварники за температури повітря понад 20 °С не більше ніж 15 днів.

Усю шкіряну сировину, незалежно від тривалості накопичення, складають на підтоварники окремо за способами консервування.

Шкури, засолені мокрим способом, до відвантаження можуть бути складені у штабелі заввишки 2 м. У теплий період року штабелі слід накривати рогожею або мішковиною, зволоженою концентрованим сольовим розчином.

У теплий період року накопичення в штабелях допускається не більше ніж 1 місяць. Якщо сировина зберігається понад 1 місяць, то штабель розбирають, шкури оглядають і за потреби підсолюють, знову складають або пакують у тюки для відправлення.

Якщо у теплий період року тюковану сировину не буде відвантажено протягом 20 днів, то її потрібно розтюкувати, проглянути і в разі потреби вдруге підсолити, а сировину, засолену сухим способом, — підсушити.

При тривалому зберіганні шкіряної сировини на м'ясокомбінатах потрібно здійснювати постійний контроль за станом шкур у штабелях, систематично реєструвати температуру в середині штабеля і в приміщенні. Якщо температура в середині штабеля перевищує температуру приміщення, то такий штабель беруть під особливий нагляд. За підвищення температури в середині штабеля до 27 °С і вище штабель негайно розбирають, підсолюють шкури, засолені мокрим способом, або підсушують при засолюванні сухим способом. Така сировина підлягає негайному відправленню для переробки.

Перед відвантаженням перевіряють надійність пакування.

Сировину, засолену мокрим способом, яка має ознаки бактерійного псування, відвантажують після переконсервування.

Відвантаження шкур. Консервовану сировину транспортують автомобільним, залізничним, морським та річковим транспортом.

Шкіряну сировину, шубні і хутрові овчини відвантажують згідно з договором і вимогами стандартів. Кожна партія сировини супроводжується ветеринарним свідоцтвом, описом сировини в кожному тюку, якщо в ньому більше ніж одна шкура. На кожній шкурі має бути нанесене клеймо, що засвідчує забій тварин на м'ясокомбінаті.

Перевозять сировину відповідно до ветеринарно-санітарних правил і правил перевезення вантажів, що діють на транспорті, який використовується.

11.4. ТЕХНОЛОГІЯ ОБРОБЛЕННЯ ЩЕТИНИ-ШПАРКИ

Процес оброблення щетини-шпарки складається з промивання, звільнення від епідермісу і сушіння. Щетину-шпарку оброблять одним із наведених способів.

Перший спосіб. Щетину-шпарку промивають водою температурою 25 – 30 °С упродовж 15 – 20 хв і звільняють від води за допомогою центрифуги.

Щоб очистити від епідермісу, щетину обробляють 30-кратною кількістю 2%-го розчину сульфонафтенної кислоти за температу-

ри 62 – 65 °С упродовж 6 – 7 год, після чого кислоти нейтралізують 0,5%-м розчином каустичної соди або їдкого калі.

У деяких випадках використовують 0,01%-й розчин сульфиду натрію, яким обробляють щетину-шпарку при 65 – 70 °С протягом 2 год, і промивають щетину, змінюючи воду не менше ніж 3 рази, знижуючи температуру води від 40 до 20 °С.

Після промивання водою температурою 20 – 30 °С протягом 15 – 20 хв з інтенсивним перемішуванням її обробляють розчином тринатрійфосфату з концентрацією 1,5 % при 60 – 65 °С протягом 20 – 25 хв. Рідинний коефіцієнт при обробленні розчином тринатрійфосфату дорівнює 10. Після оброблення тринатрійфосфатом щетину промивають 20 – 30 хв у проточній воді до нейтральної реакції, контролюючи процес промивання за фенолфталеїном.

Другий спосіб. Щетини-шпарку у кількості 200 – 300 кг завантажують у перфоровану корзину, яку за допомогою тельфера опускають у чан, куди подають 1000 л розчину, що містить 6 г/л метасилікату натрію в концентрації 0,6 і 0,4 % кальцинованої соди. Щетину витримують 20 – 30 хв при перемішуванні, двічі-тричі піднімаючи і опускаючи корзину із щетиною.

Із перфорованої корзини щетину частинами по 3 – 4 кг завантажують у мийну машину безперервної дії. Під час промивання в машину безперервно подають воду температурою 70 – 80 °С. В міру промивання щетину з мийної машини завантажують у візок з перфорованим дном. Її промивають протягом 40 – 50 хв до нейтральної реакції за фенолфталеїном.

Після оброблення за першим або другим способом і видалення зайвої вологи (стіканням або центрифугуванням) щетину сушать на стрічковій сушарці, укладаючи її на стрічку сушарки шаром завтовшки 4 – 5 см. Сушіння проводять повітрям температурою 75 – 80 °С.

Оброблена щетина містить не більше ніж 12 % вологи, близько 3 % жиру і не більш як 10 % сторонніх домішок. Суху щетину складають у мішки зі щільної тканини, зашивають їх шпагатом і маркують.

Маса упакованого мішка не повинна перевищувати 40 кг. Упаковану щетину зберігають у сухому провітрюваному приміщенні за температури 15 – 18 °С на підтоварних піддонах на висоті 20 – 30 см від підлоги.

11.5. ТЕХНОЛОГІЯ ОБРОБЛЕННЯ ВОЛОСУ ХУДОБИ

Волос із хвостів (кисті) ВРХ замочують у холодній воді для розм'якшення бруду і навалу. Після розмочування кисті промивають у чанах або інших емкостях, оснащених мішалками, у воді температурою 20 – 30 °С і при рідинному коефіцієнті 4 – 5.

Промиті кисті хвостів вивантажують і складають для стікання на 30 – 40 хв або центрифугують, після чого обстригають волос ножицями або машинкою для обстригання волосу. Не плутаючи волос, його складають на сітки шаром 3 – 5 см у корзини або ящи-

ки з дном, укритим тканиною, і сушать у сушарці за температури повітря 30 – 35 °С. Сухий волос містить не більше ніж 18 % вологи.

Висушений волос завдовжки не менш як 10 см зв'язують у пучки і складають у мішки зі щільної тканини. Волос завдовжки менше ніж 10 см складають без зв'язування в пучки.

Маркування і пакування проводять відповідно до стандарту. Маса завантаженого мішка не повинна перевищувати 40 кг.

Вушний волос (волос з вух великої рогатої худоби) отримують у процесі оброблення вух ВРХ. Вуха шпарять водою температурою 65 – 68 °С протягом 8 – 10 хв і видаляють волос шкребком або висмикують.

За домовленістю зі споживачем допускається машинне обстригання вушного волосу. Перед обстриганням вуха промивають теплою водою температурою 20 – 25 °С і після стікання волос зістригають ножицями. Обстрижений волос обробляють 5 – 10%-м розчином кальцинованої соди впродовж 6 – 7 год, промивають теплою водою і віджимають. Зібраний вушний волос складають прапорцями в один бік і сушать за температури 35 – 40 °С протягом 4 – 5 год.

Висушений волос зв'язують у пучки діаметром 15 – 20 мм.

Пакування, маркування і зберігання проводять так само, як і волосу з хвостів ВРХ.

Кінський волос зістригають з хвостів, грив, холок і нижньої частини ніг (щітки). Його розділяють на жорсткий (твердий) — волос дорослих тварин і м'який — волос лошат.

Сортують на відрубок (волос, зрізаний з нижньої частини хвоста живих коней), косицю-оригінал, підкіс-оригінал — волос завдовжки відповідно більше або менше за 45 см і жилку — волос завдовжки понад 60 см. М'який волос зрізують із холок, грив, щіток і хвостів лошат. Брудний жорсткий та м'який волос складають рівними, однаковими за довжиною рядами в касети мийного апарата і промивають водою температурою 25 – 28 °С протягом 1,5 – 2,0 год.

Касети з промитим волосом вивантажують з мийного апарата і після стікання в касетах сушать за температури 30 – 35 °С у сушарці.

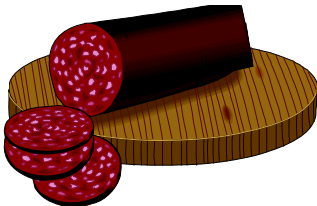
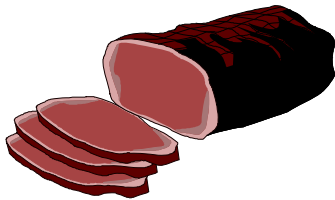
Після закінчення сушіння волос завдовжки 10 см і більше зв'язують у пучки. Волос завдовжки менш як 10 см у пучки не зв'язують і пакують разом з очосом.

Контрольні запитання і завдання

1. Як класифікують шкуро-хутрову сировину? 2. Будава і хімічний склад шкур свиней і ВРХ. 3. Технологічні стадії підготовки шкуро-хутрової сировини. 4. Промислові способи консервування шкуро-хутрової сировини. 5. Сухосольовий спосіб консервування. 6. Мокросольовий спосіб консервування. 7. Кислотно-сольовий спосіб консервування шубних і хутрових овчин. 8. Методи очищення тузлуку. 9. Технологія оброблення щетини-шпарки. 10. Технологія оброблення волосу худоби.

Частина III

ПЕРЕРОБКА М'ЯСА ТА М'ЯСНОЇ СИРОВИНИ



- ♦ *Виробництво ковбасних виробів*
- ♦ *Виробництво м'ясних банкових консервів*
- ♦ *Напівфабрикати та швидкозаморожені готові страви*
- ♦ *Розроблення і виробництво комбінованих м'ясних продуктів*
- ♦ *Яйця та яєчні продукти*

Розділ 12

ВИРОБНИЦТВО КОВБАСНИХ ВИРОБІВ

Ковбасні вироби — це продукти на м'ясній основі в оболонці або без неї, що зазнали певного технологічного оброблення і готові до вживання без додаткового кулінарного оброблення.

Більша частина загального обсягу виробництва м'ясопродуктів реалізується у вигляді ковбасних виробів. На вартість м'ясної сировини припадає значна частка під час виробництва ковбасних виробів. Ефективність ковбасного виробництва залежить як від технології виробів і технічного оснащення виробництва, так і від його організації та раціонального використання сировини.

Асортимент ковбас підбирають з урахуванням попиту населення, найповнішого і найефективнішого використання сировини, наявного технологічного обладнання та отримання найбільшого прибутку від реалізації продукції.

Усі ковбасні вироби виготовляють відповідно до технічних умов, технологічних інструкцій і державних стандартів на кожен вид ковбасних виробів.

12.1. АСОРТИМЕНТ КОВБАСНИХ ВИРОБІВ

Підприємства м'ясної промисловості випускають великий асортимент ковбасних виробів.

Залежно від технологічного процесу, органолептичних властивостей і структури готових продуктів ковбасні вироби поділяють на такі групи:

- ♦ варені та фаршировані ковбаси, сосиски, сардельки і м'ясні хліби з терміном зберігання 2 – 3 доби. Виробництво цієї групи ковбас передбачає виконання таких операцій, як підготовка сировини, подрібнення, осадження, обсмажування, варіння та охолодження. Основною технологічною операцією для вироблення хлібів є запікання за температури понад 100 °С;

- ♦ копчені ковбаси характеризуються тим, що напівкопчені та варено-копчені вироби після обсмажування, варіння та короткочасного охолодження піддаються копченню димоповітряною сумішшю та сушінню, в результаті чого термін зберігання ковбас досягає 30 діб; для сировокопчених ковбас передбачено тільки копчення та сушіння;

- ♦ сиров'ялені ковбаси призначені для тривалого зберігання (до року за температури 8 °С) унаслідок зневоднення їх у процесі сушіння. Обсмажування, варіння та копчення таких ковбас не передбачено;

♦ копчено-запечені ковбаси виробляють, як правило, із м'ясної сировини, яка потребує термічного оброблення за високих температур;

♦ субпродуктові вироби відрізняються від інших видів ковбас тим, що основною складовою рецептур ковбас і папштетів є проварені паренхіматозні органи забійних тварин, до яких додають варене м'ясо. Основною операцією термічного оброблення є варіння;

♦ кров'яні ковбаси, для виробництва яких використовують кров забійних тварин та іншу м'ясну й рослинну сировину. Вироби цієї групи виготовляють у вигляді ковбас (варених і копчених), кров'яних хлібів і сальтисонів;

♦ холодці та сальтисони характеризуються використанням сировини, багатой на колаген, з додаванням м'яса або субпродуктів. Холодці на відміну від сальтисонів містять меншу кількість м'яса та не мають оболонки. Основною технологічною операцією при виготовленні продуктів цієї групи є варіння.

Ліверні та кров'яні вироби, холодці й сальтисони не призначені для тривалого зберігання і реалізуються протягом 12 – 24 год.

Окремо можна виділити комбіновані м'ясо-рослинні та дієтичні ковбасні вироби, які за характером технологічного оброблення можуть належати до групи варених або копчених ковбас.

12.2. ВИМОГИ ДО ГОТОВОЇ ПРОДУКЦІЇ

Ковбасні вироби, призначені для реалізації, мають бути доброякісними і цілком відповідати вимогам стандартів і технічних умов (зовнішній вигляд, консистенція, смак і аромат вологість, вміст солі, нітриту тощо) та санітарно-гігієнічним показникам. Якість і вихід ковбасних виробів залежать переважно від якості сировини і правильності ведення технологічного процесу.

Недоброякісними і непридатними до споживання є:

♦ вироби, які містять сторонні, небезпечні для здоров'я вкраплення (шматочки металу, скла та ін.), а також понад 0,005 % нітриту натрію;

♦ вироби, в яких виявлено шкідливі мікроорганізми або личинки комах;

♦ вироби з явними ознаками несвіжості фаршу або прогірклості жиру.

Забороняється реалізовувати ковбасні вироби з істотними вадами товарного вигляду, як то: деформовані батони, забруднення ковбасної оболонки сажею, жиром, наявність великих набряків жиру та бульйону під оболонкою, наявність сильно оплавлених шматочків шпикю, сірі плями на розрізі.

Не можна випускати в реалізацію і придатні для їжі ковбасні вироби, але з дефектами, які зменшують їх поживну цінність або впливають на тривалість зберігання (недовар, сторонній присмак і запах, зламані батони, пошкоджена оболонка, великі напливи

фаршу над оболонкою, недостатньо обсмажені батони та із злипаннями значних розмірів).

Ковбасу, що придатна до споживання, але не відповідає вимогам стандарту, потрібно переробити або реалізувати згідно з особливими правилами.

Вироби з менш істотними дефектами реалізують у загальному порядку, але знижують бальну оцінку.

У готових ковбасних виробих стандартами обмежується вміст солі, вологи, крохмалю і нітриту натрію відповідно до рецептури.

12.3. ВИМОГИ ДО СИРОВИНИ І ДОПОМІЖНИХ МАТЕРІАЛІВ

Сировину для виробництва ковбасних виробів поділяють на основну і допоміжну. До основної належать різні види м'яса і субпродуктів, продукти, багаті білком (яйця, меланж, кров, молоко і молочні продукти, рис, соєвий білок), а також зв'язувальні речовини (пшеничне борошно, крохмаль та ін.). Допоміжною сировиною є сіль, нітрит, спеції, вода тощо.

12.3.1. Основна сировина

М'ясо. Основна сировина визначає споживчі властивості й асортимент ковбасних виробів. Основною сировиною більшості ковбасних виробів є яловичина і свинина.

Яловичина містить значну кількість повноцінних білків, що зумовлює її високу вологозв'язувальну та вологоутримувальну здатність, в'язкість та колір фаршу, утворення структури готового продукту тощо. Для різних видів ковбасних виробів добирають м'ясо залежно від віку, статі тварин, кольору м'яса, анатомічного походження. М'ясо дорослих биків використовують для сирокочених і сиров'ялених ковбас, м'ясо молодняка — для сосисок, сардельок і вищих сортів варених ковбас.

Свинина містить більше жирової тканини. Під час соління свинина має здатність накопичувати попередники смаку і аромату шинкових виробів. Додавання свинини надає фаршу й готовим ковбасним виробам ніжнішої консистенції, соковитості та смаку.

М'ясо для ковбасних виробів має бути доброякісним, отриманим від забою здорових тварин і допущеним ветеринарно-санітарним наглядом до використання.

Термічний стан м'яса. М'ясо використовують у парному, охолодженому, підмороженому, замороженому і розмороженому стані.

Гарячепарне м'ясо — м'ясо не більше ніж 1,5 – 2,0 год із моменту забою, яке має температуру в товщі м'язів 35 – 38 °С. Значення рН парного м'яса 7,0 – 7,3.

У гарячепарному стані використовують тільки яловичину.

Ковбаси з парного м'яса мають ніжну консистенцію і високий вихід готового продукту, хоча без вираженого аромату. Таке м'ясо

рекомендується використовувати для виготовлення варених ковбас, сосисок, сарделенок, а також натуральних напівфабрикатів. Використання його для виготовлення ковбасних виробів забезпечує підвищення виходу готової продукції на 2 % і більше.

Охолоджене м'ясо — основна сировина для виробництва всіх видів ковбас. Температура в товщі м'язів 0–4 °С, реакція слабокисла. Охолоджене м'ясо зазнає спеціального термічного оброблення в камері охолодження за температури –1 °С.

М'ясо, яке після розбирання туш охолодили до температури не вище ніж 12 °С і на його поверхні утворилася кірочка підсихання, перебуває в остиглому стані.

Використання охолодженого м'яса забезпечує добрий вихід і високу якість готової продукції.

Підморожене м'ясо на глибині 1 см має температуру –3...–5 °С, а в товщі стегна на глибині 6 см — 0...–2 °С. При зберіганні підмороженого м'яса температура вирівнюється по всьому об'єму і становить –2...–3 °С.

Заморожене м'ясо — м'ясо, яке заморожене в морозильних камерах і в процесі використання може потребувати розморожування. Температура в товщі м'язів не перевищує –8 °С.

Заморожене м'ясо, яке довго зберігалось, гірше утримує вологу і містить менше екстрактивних речовин. Таке м'ясо рекомендується використовувати для виробництва копчених ковбас.

Розморожене м'ясо — заморожене м'ясо після відтанення. У розмороженого м'яса температуру в штучно створених умовах доводять до 1 °С і вище залежно від умов розморожування і подальшого використання. Найефективнішими умовами розморожування є температура +20 °С, відносна вологість 90–95 % тривалість 20–36 год.

Розморожене м'ясо вважають гіршою сировиною для виробництва ковбас, ніж парне або охолоджене, через зниження вологов'язувальної здатності і часткової втрати цінного в поживному відношенні м'ясного соку.

Сировину, яка призначена для виробництва ковбас і підлягає зберіганню в замороженому стані, доцільно заморожувати у вигляді блоків, виготовлених із знежированого м'яса.

М'ясо у вигляді блоків використовується без розморожування і не має зв'язаних із цим втрат. Крім того, м'ясо у блоках займає меншу площу при транспортуванні і зберіганні, з ним зручніше вести вантажно-розвантажувальні роботи.

Для виробництва вищих сортів ковбас не допускається використання м'яса, що заморожувалось більше ніж раз, замороженої свинини, що зберігалася понад 3 місяці, і замороженої яловичини — понад 6 місяців.

Яловичина — один із основних видів сировини та зв'язувальний матеріал фаршу. Сполучна здатність фаршу ковбас зумовлена гідрофільними властивостями водо- та солерозчинних білків яловичини. Вона збільшується зі збільшенням у складі м'яса

м'язової тканини і зменшується зі збільшенням кількості жиру. Кращим м'ясом для ковбасних виробів є таке, що містить близько 20 % білків і не більше ніж 4 % жиру. Для виробництва ковбасних виробів доцільно направляти нежирне яловиче м'ясо (яловичину другої категорії). Воно містить найбільшу відносну кількість білкових речовин. Крім того, при жилуванні нежирного м'яса мало відходів жирової тканини.

Яловичина має темно-червоний колір з малиновим відтінком. На поперечному розрізі видно порівняно грубу зернистість і чітко виражену мрамуровість. Колір яловичини зумовлює вид готових ковбасних виробів і залежить від віку і статі худоби. Світліші мускули знаходяться в стеговій і лопаткових частинах. Темне м'ясо більш жорстке, містить більше сполучної тканини.

М'ясо бугаїв — темно-червоне, містить найменшу кількість вологи і використовується переважно для виготовлення сирокоччених ковбас. М'ясо бичків і нетелей (світло-червоне) та м'ясо телят (молочно-рожеве) застосовують для виробництва варених ковбас.

Сира яловичина має слабкий специфічний запах, варена — сильний, приємний, виражений більш яскраво, ніж смак.

Жирова тканина яловичини за температури нижче за 20 °С — тверда, крихка, забарвлена в яскраво-жовтий колір різних відтінків.

Найкраще співвідношення білків і жиру в м'ясі некастрованих биків. Його використовують для виробництва копчених ковбас. Потім — м'ясо молодняка, волів і, нарешті, корів. М'ясо биків має також найбільші виходи при жилуванні (у тому числі виходи вищих сортів).

Для виготовлення напівкопчених і варено-копчених ковбас використовують, як правило, м'ясо дорослої худоби, яке містить менше вологи.

Для сирокоччених ковбас кращою сировиною є м'ясо дорослих тварин без жирових відкладень та м'ясо бугаїв, яке містить незначну кількість міжм'язового жиру і найменшу кількість вологи.

Свинина залежно від рецептури може бути доповненням до яловичини або основою для фаршу. Для виробництва ковбас придатна свинина будь-якої ґодованості. Бажаного співвідношення жирової і м'язової тканини в ній можна досягти відповідним обробленням або раціональним використанням окремих частин півтуші відповідно до їхнього складу.

Свинину в шкурі другої категорії використовують в основному для виробництва копченистей; свинину без шкури, із частково знятою шкурою, обрізну (після видалення шпигу зі свинячих півтуш) — для виробництва ковбас. У ковбасному виробництві використовують переважно свинину другої, третьої та четвертої категорій. Свинина першої категорії призначена для виробництва бекону.

Свинина має рожево-червоне забарвлення різної інтенсивності (м'язи світлого і темного забарвлення).

Колір залежить від віку і вгодованості (від молочно-рожевого в поросят до темно-червоного в дорослих свиней). М'ясо від менш угодованих свиней темніше, ніж жирне. Найсвітліше м'ясо зі стегнової і спинної частин туші.

Консистенція свинини більш м'яка порівняно з яловичиною. Поверхня розрізу тонко- і густозерниста з чітко вираженою мармуровістю.

Сира свинина (крім м'яса некастрованих самців) майже позбавлена запаху, варена має ніжний і приймний запах і смак.

Жирова тканина має молочно-білий колір, іноді з рожевим відтінком, майже без запаху.

М'ясо некастрованих самців має своєрідний неприємний запах, тому його не слід використовувати для виготовлення сирокочених і сиров'ялених ковбас.

Баранину і козлятину використовують для виготовлення спеціальних ковбасних виробів. Це пояснюється тим, що специфічний запах і смак баранини й козлятини зберігаються як у фарші, так і в готовому продукті.

Баранина має цегельно-червоний колір. Колір козлятини світліший, ніж баранини. М'ясо диких кіз темнішого кольору. Жирова тканина — тверда, щільна, але не крихка, матово-білого кольору, із сильним специфічним запахом. Кістки в тушах козлятини виступають більш чітко, ніж у баранини.

Конину використовують для виготовлення кінських ковбас. М'ясне волокно крупніше, ніж у яловичини, колір кінського жиру від білого до жовтого, жовтогарячого.

М'ясо птиці. Для виготовлення ковбасних виробів використовують м'ясо курей, гусей та індиків другої категорії, а також тушки, що не відповідають вимогам стандарту щодо оброблення, які заморожені більш як один раз і мають темне забарвлення.

Тушки потрібно випатрати і ретельно промити. Від них відокремлюють голову, крила і ноги, знімають шкіру.

М'ясо птиці — від блідо-рожевого до темно-червоного кольору (грудна частина — м'ясо біле, на інших ділянках тіла — червоне). Внутрішньом'язова сполучна тканина не містить жирових відкладень. У водоплавної птиці м'язові волокна дещо товщі, ніж у сухопутної.

У сирому вигляді запах майже не відчувається, у вареному — приймний, із різними відтінками залежно від виду птиці.

Крім яловичого, свинячого, баранячого, кінського м'яса та м'яса птиці для виробництва ковбасних виробів використовують м'ясо кролів, а також верблюже, оленяче і м'ясо деяких диких тварин, придатне до вживання.

М'ясо має бути свіжим, без ознак прогірклості жиру, від здорових тварин. У деяких випадках, із дозволу ветеринарно-санітарної експертизи, можна використовувати й умовно придатне м'ясо, якщо технологічне оброблення забезпечує його повне знешкодження.

Для виготовлення ковбасних виробів не дозволяється вживати м'ясо зі зміненим кольором поверхні, шпику з пожовтілою поверхнею та свинини, що зберігалась понад 6 місяців.

Фаршировані ковбаси не слід виготовляти із розмороженого м'яса, а солені вироби, з метою попередження загару в глибині шматків у процесі соління, — із м'яса з температурою у товщі стегна понад 4 °С.

Для виробництва солених виробів та сирокочених ковбас не використовують свинину з терміном зберігання понад 3 місяці, а також м'ясо кнурів, підсвинків та супоросних маток.

Субпродукти можна використовувати тільки від здорових тварин у парному, охолоджену і заморожену стані. До них висувають такі самі санітарно-гігієнічні вимоги, як і до м'яса.

Для виготовлення ковбас вищих сортів, у тому числі дієтичних, вживають субпродукти, що мають високу поживну цінність (язик, печінка, мозок), для інших сортів застосовують субпродукти, багаті м'язовою і сполучною тканиною (м'ясо голів, стравоходу, серце). Для виготовлення низькосортних ліверних ковбас, холодців та сальтисонів використовують також колагенвмісні субпродукти (легені, рубці, сичуги, вуха, ноги, губи, свиняча шкура).

Кров. При виробництві ковбасних виробів використовують тільки харчову дефібризовану або стабілізовану кров, отриману від здорових тварин і зібрану за певних умов. Стабілізована кров має більшу поживну цінність, оскільки містить повноцінний білок фібриноген, якого немає у дефібринованій крові. Як матеріал, що зв'язує та одночасно підвищує емульгувальну здатність та вміст білків у продукті, застосовують кров'яні сироватку і плазму (1 л сироватки замінює 15 яєць).

Жир. У ковбасному виробництві використовують переважно свинячий жир, який має приємний смак і вищу порівняно з іншими тваринними жирами поживну цінність; рідше вживають яловичий, баранячий і кістковий жири. Найчастіше використовують свинячий шпик, а також міжм'язовий жир жирної свинини. До складу деяких виробів вводять топлений свинячий жир.

У більшості готових виробів шматочки шпику повинні мати на розрізі чіткий і яскравий малюнок; початкова правильна форма шматочків не повинна змінюватися під час оброблення шпику і фаршу. Тому велике значення має твердість шпику.

За ступенем щільності свинячий шпик поділяють на три групи: твердий, напівтвердий і м'який.

До *твердого* належить шпик, знятий із хребтової частини півтуш, а також із зовнішньої частини окостів і лопаток.

Напівтвердий шпик — це шпик, знятий із шиї, грудної і реберної частин туші, а також шпик, що є в грудинці. Напівтвердий шпик може містити до 20 % м'язової тканини.

М'який шпик пахвини, внутрішніх частин туші і шпик свиней, відгодованих олієвмісними кормами (макухою), має найменшу твердість.

Якщо згідно із рецептурою у складі продукту шпик повинен бути у вигляді шматочків, то вживають твердий або напівтвердий шпик.

Шпик, який використовують у ковбасному виробництві, на розрізі має бути білого кольору або з рожевим відтінком. Якщо колір пожовтілий, темного або іншого відтінку, то такий шпик непридатний до вживання. Пожовтілий поверхневий шар видаляють.

Коли згідно з рецептурою до складу виробів уводять яловичий жир, як сировину використовують підшкірний жир, сальник і білянирковий жир. Для деяких виробів уживають баранячий курдюк.

Жир, призначений для ковбасних виробів, не повинен мати ознак псування. За потреби зразки сировини направляють на лабораторний аналіз.

Крім м'яса та тваринних жирів у ковбасному виробництві як сировину використовують такі харчові продукти, як молоко, яйця, сир, крохмаль, пшеничне борошно, рослинні білки, крупи, а також допоміжні матеріали (кухонна сіль, нітрит натрію, фосфати). Всі ці види сировини мають відповідати вимогам стандартів.

Молочні продукти. У ковбасному виробництві використовують незбиране молоко і вершки, сухе молоко (незбиране і сухе знежирене) і вершки, харчовий казеїн та казеїнати, сири плавлені та твердої групи.

Яйця і яєчні продукти. Для підвищення споживчих властивостей і збільшення зв'язності фаршу в рецептурах деяких ковбас використовують курячі яйця, меланж і яєчний порошок. Яйця і яєчні продукти мають бути доброякісними, без сторонніх запахів і смаку.

Борошно і крохмаль. Щоб підвищити в'язкість фаршу деяких видів ковбас, використовують пшеничне борошно не нижче від I сорту, картопляний крохмаль екстра, вищого, I сортів, кукурудзяний — вищого і I сортів та модифіковані крохмалі. При виготовленні деяких видів ліверних і варених ковбас використовують перлову, ячмінну, манну крупи, шліфоване пшоно.

12.3.2. Допоміжна сировина і матеріали

Кухонна сіль і цукор. У ковбасному виробництві для надання ковбасам смаку і певних функціональних властивостей фаршам використовують кухонну сіль екстра, вищого і I сортів.

Цукор використовують у вигляді цукрового піску. Сіль і цукор гігроскопічні, тому їх зберігають у вологозахисній тарі на стелажі за відносної вологості повітря до 70 %.

Нітрит натрію. Його використовують при солінні м'яса для стабілізації кольору м'яса. Нітрит натрію — отрута, тому його застосовують у вигляді розчину не більше ніж 2,5 % концентрації. Розчин готують в умовах лабораторії і використовують у суворо регламентованих дозах під наглядом ветеринарно-санітарної служби (від 3 до 7,5 г нітриту на 100 кг м'ясної сировини).

Харчові фосфати. При виготовленні варених ковбас, сосисок, сардельок та м'ясних хлібів використовують солі фосфатних кислот у кількості не більше ніж 0,3 % до маси м'яса. Як правило, застосовують суміш лужних, нейтральних та кислих фосфатів: тетранатрійпірофосфат, мононатрійортофосфат і тринатрійпірофосфат дев'ятиводний. Ці фосфати утворюють буферну систему у фарші і забезпечують значення рН фаршу 6,2–6,5. Особливо ефективні фосфати при використанні розмороженого м'яса. У разі подрібнення солоного м'яса в кутері фосфати додають на початку подрібнення. При використанні фосфатів кількість води, яку додають до фаршу, можна збільшувати на 5–10 % від маси основної сировини.

Гідроколоїдні речовини. Карагенани та їх натрієві солі, камеді (ксантанова, гуарова та ін.), агар, альгінат натрію, пектини використовують у ковбасному виробництві як загусники, стабілізатори структури. Вони підвищують соковитість та вихід продукції. Як правило гідроколоїди використовують у сумішах, які забезпечують високу вологозв'язувальну здатність за змін температури.

Прянощі та підсилювачі смаку. Для надання ковбасним виробам певного смаку й аромату використовують прянощі (спеції) — висушені різні частини рослин: плоди (перець, кардамон, коріандр, кмин), квіти (гвоздика), насіння (мускатний горіх, фіташки, гірчиця), листя (лавровий лист), кора (кориця), коріння (імбир) та цибулеві овочі (часник, цибуля).

Прянощі застосовують у сушеному або свіжому вигляді. Останнім часом використовують екстракти прянощів. Сушені та свіжі прянощі перед уживанням подрібнюють.

Кожен вид прянощів містить специфічні ефірні олії від 3 до 20 %, які надають ковбасним виробам певного аромату і специфічного кожному виду смаку. Ефірні олії та інші речовини мають також консервувальний ефект.

Прянощі сприяють виділенню травних соків, що підвищує засвоюваність продукту організмом людини.

У виробництві часто користуються заздалегідь заготовленими сумішами прянощів. Проте за тривалого зберігання ці суміші значною мірою втрачають леткі ефірні олії і, отже, аромат і смак.

Прянощі мають відповідати вимогам стандартів і не повинні містити сторонніх домішок, комірних шкідників і плісняви. Сухі прянощі зберігають за температури повітря не вище ніж 15 °С і відносної вологості до 80 %.

Як підсилювач смаку в ковбасному виробництві використовують глютамат натрію.

При виготовленні деяких видів сировокопчених ковбас використовують виноматеріали (мADERУ) та кон'яки.

Коптильні речовини. Під час копчення використовують димоповітряну суміш від піролізу деревини (гирси) листових порід.

Для надання ковбасним виробам аромату і смаку копченостей застосовують також коптильні препарати — концентровані кон-

денсати диму від згоряння деревини листяних порід. Коптильні препарати мають переваги порівняно з димом: зменшується надходження до продукту шкідливих речовин, у тому числі канцерогенних сполук 3,4-бензпірену, з'являється можливість точно дозувати препарат, значно скорочується час і спрощується технологічний процес копчення. Проте час зберігання коптильних рідин обмежений, що спричинено хімічною взаємодією активних речовин суміші й можливим утворенням отруйних речовин.

У промисловості використовують коптильні препарати ВНДІМП та ВНДІМП-1, додаючи їх до фаршу: варених ковбас — 150 – 250 мл, напівкопчених — 300 – 400 мл, варено-копчених — 400 – 500 мл, сирокочених — 600 – 800 мл на 100 кг фаршу. Препарати «Рідкий дим плюс», «Скансмоук РВ 2060-4,8» призначені для додавання у розсоли для ін'єкцій 0,5 – 2,0 мл на 1 кг готового продукту.

Для нанесення на поверхню ковбас препарати «Вахтоль-6» або «Скансмоук РВ 1130» у дозуванні 2 – 3 г на 1 кг готового продукту розпилюють у спеціальних камерах, наприклад в установці Смоке-А-Матіс, яка має пристрій для розпилювання, циркуляції і конденсації парів диму з відпрацьованої суміші.

Бактеріальні препарати. Для скорочення терміну виготовлення сирокочених і сиров'ялених ковбас використовують бактеріальні препарати — стартові культури бактерій. Бактеріальні препарати ББП (білково-бактеріальний препарат), Ацид-СК-1, Ацид-СК-2 отримують із штамів *L. Acidophilum*. Препарати ПК-СМ та Технологічного інституту молока і м'яса УААН є сумішшю мезофільних лактококів, ароматоутворювальних і термофільних молочнокислих бактерій.

Концентрати культур у герметизованих ампулах зберігаються до 3 місяців. До фаршу додають 50 – 250 г сухого або 1000 г замороженого концентрату на 100 кг фаршу.

Вода питна. Для технологічних і технічних потреб у ковбасному виробництві використовують винятково питну воду. Вона має відповідати бактеріологічним, хімічним та органолептичним вимогам стандартів щодо питної води. На поверхні води не допускається наявності плівок, рН води має становити 6,5 – 8,5, вода повинна бути прозорою, безбарвною і без сторонніх запаху і смаку.

Ковбасні оболонки. Оболонка потрібна для захисту ковбасних виробів від дії зовнішніх факторів, які можуть спричинити псування продукту, надає їм стійкості при зберіганні й транспортуванні. Крім того, оболонка забезпечує визначену форму і розміри продукту. Тому оболонка має бути міцною, щільною, еластичною, негігроскопічною, певною мірою газопроникною і захищати продукт від впливу мікроорганізмів. Для ковбасних виробів, які у процесі виготовлення зазнають обсмажування, копчення і сушіння, оболонка повинна мати достатню газо- і вологопроникність, а для інших виробів — мінімальну. Важливе значення для механізації й автоматизації виробництва має стандартність розмірів оболонки.

Для кожного виду і сорту ковбасних виробів використовують оболонки певного виду та калібру, натуральні й штучні. Натуральні (оброблені кишки усіх видів худоби) оболонки відповідають більшості перелічених вище вимог. Водночас кишкові оболонки нестандартні за розмірами (навіть у межах довжини однієї оболонки), їхнє виробництво і підготовка до використання зв'язані з великими затратами праці.

Штучні оболонки мають стандартні розміри, що забезпечує необхідні умови для механізації й автоматизації процесу, добре зберігаються і транспортуються, порівняно недорогі. Їх виготовляють із целюлози, білкових матеріалів, штучних полімерів, альгінової кислоти та інших матеріалів, дозволених Міністерством охорони здоров'я України до використання у харчовій промисловості.

Із целюлози виготовляють віскозні й целофанові оболонки. Целюлозні оболонки міцні і добре витримують тривале нагрівання у воді температурою 90 °С. Проте вони нееластичні і мають погану адгезію до фаршу. Тому ці оболонки легко відстають від поверхні батона при зменшенні його об'єму через охолодження або висихання. Целюлозні оболонки мають недостатню проникність для пари та повітря. У зв'язку з цим їх не можна використовувати для виробів, що зазнають копчення і сушіння.

Целюлозні оболонки ВІНИ-ПАК для безоболонкових ковбас виробляють від 14-го до 34-го калібру, із різною загальною довжиною, прозорі, можуть бути позначені друком з назвою фірми і фабричного знаку замовника. Оболонки ВІНИ-ПАК поставляються у вигляді гофрованої трубки (загальна довжина оболонки 25,6 м у стисненому стані дорівнює 40 см), підходять до будь-якого устаткування для виробництва безоболонкових ковбас.

Оболонка «Вискофан» із високоякісної чистої бавовняної целюлози добре тримає наповнювач, стабільно зберігає свій калібр, застосовують її для виготовлення копчених та варених ковбасних виробів.

Целюлозні оболонки НАЛО КРАНЦ (вінець кола) і НАЛО ГЛІ (міхури) димопроникні, прозорі або тоновані використовують при виробництві ліверних, варених, напівкопчених і варено-копчених ковбас, шинки і холодців.

Посилені волокнисто-армовані целюлозні ковбасні оболонки НАЛО ФАЗЕР характеризуються високою газо- та паропроникністю, стабільністю кольору, непроникністю для жиру, широкою гамою кольорів, легкістю нанесення маркування і гофрування. Використовують їх для всіх видів ковбас, а особливо копчених.

Фіброзні оболонки призначені для виробництва всіх видів ковбас, у тому числі сирокочених і сиров'ялених, а також м'ясних виробів у формі, можуть кліпсуватися металевими або пластиковими кліпсами чи в'язатися вручну.

Білкозинові оболонки досить міцні, еластичні, мають добру адгезію (прилипання) до фаршу, зберігають форму виробу, надаючи йому

гарного товарного вигляду. Вони проникні для димових газів і вологи. Найпоширенішою штучною білковою оболонкою є «Білкозин».

Штучну білкову оболонку для виробництва сосисок випускають у вигляді гофрованої трубки діаметром 20 і 22 мм. Довжина оболонки в одній трубці 15 м. Цю довжину взято тому, що сосиски в цій оболонці навішуються на палиці «ромбом», тобто по 2 штуки в довжину (на відміну від целюлозної оболонки, сосиски в якій навішуються «гірляндами» по 3 – 4 батончики в довжину). Для формування сосисок використовують шприци-дозатори з пристроєм для перекручування і автомати типу «Франк-А-Матік», В2-ФІО та ін.

Для виробництва варених, напівкопчених, варено-копчених ковбас і копченостей використовують штучну білкову оболонку «Білкозин» типу ОП, для сирокочених і сиров'ялених — типу ОК, для всіх видів ковбас — тип «Універсальний». Оболонки випускають прозорі й кольорові.

При використанні штучної білкової оболонки «Білкозин» особливо увагу звертають на термічне оброблення. Перевищення рекомендованих температур під час термічного оброблення ковбас може призвести до розривання оболонки.

Для тонких, середніх і товстих ковбас випускають білкові оболонки з яловичого колагену «Класичний Натурин», «Натурин кільцевої форми», «Натурин сайтлинг», що витримують тиск, гарантують стабільність калібру, оптимально підходять для копчення і варіння, раціональні в обробленні. При виробництві сирокочених ковбас рекомендується застосовувати колагенову оболонку «Натурин-Р2». Їстівна колагенова плівка «Натурин», яку застосовують при виготовленні копчених виробів, є захисним покриттям для шинки, паштетів, фаршу, сирого і в'яленого м'яса.

З оболонок, виготовлених із штучних полімерів, у ковбасному виробництві застосовують поліамідні і саранові.

Поліамідна оболонка типу «Пентафлекс» є п'ятишаровою (орієнтованою) термоусадковою оболонкою, різної колірної гами, діаметром від 40 до 120 мм, має високі бар'єрні властивості й призначена для всіх видів варених, кров'яних, ліверних і паштетних ковбас.

«Пентафлекс-екстра» рекомендується для роботи на високошвидкісному наповнювальному устаткуванні із застосуванням кліпс, «Пентафлекс-стандарт» більш пристосована для ручного в'язання батонів, «Пентафлекс-універсал» можна використовувати як для ручного в'язання батонів, так і для автоматичного та напівавтоматичного наповнення і кліпсування.

Одношарові орієнтовані оболонки з підвищеними бар'єрними і термоусадковими характеристиками «Монофлекс-екстра», які призначені для роботи на автоматичному і напівавтоматичному устаткуванні і для ручного в'язання батонів, випускають широкою гамою кольорів діаметром від 40 до 120 мм.

Поліамідні оболонки «Монопак» — одношарові, неорієнтовані, нетермоусадкові — застосовують при виробництві варених ковбас,

шинки, сальтисонів, жиру. Еластичність оболонки дає змогу легко спресовувати ковбаси, надаючи їм, крім круглої, інших форм.

Поліамідні термоусадкові одношарові оболонки ЛУГА-БАР призначені для сосисок і сардельок діаметром 21, 23 і 32 мм для автоматичних і напіваавтоматичних ліній із використанням блока перекручування.

Тришарові бар'єрні термоусадкові ковбасні оболонки ЛУГА-ЛАЙТ виготовляють діаметром від 45 до 105 мм, тонують під колір копчення.

Фірма НАТУРИН ГмбХ пропонує міцні синтетичні оболонки «Трипан», які використовують для виготовлення варених ковбас, «Бетан» — стискувальні високоміцні оболонки для порціонних ковбасних виробів і «Оптан» — для промислової переробки, у тому числі копчення. Ці оболонки мають високі бар'єрні властивості, не містять хлору і розм'якшувачів.

Гофрована оболонка «Аміпак», виготовлена із поліаміду, має високу тривкість і властивість термоусадки. Діаметр оболонки 24 і 32 мм, насичений колір копчення. Довжина оболонки в одному гофрованому стрижні 40 м. Вона призначена для всіх видів сосисок, сардельок і міні-ковбасок.

Оболонка «Амілюкс» — пластикова сосискова оболонка нового покоління, водо- і газопроникна, призначена для всіх видів сосисок і сардельок для наповнення на автоматичному устаткуванні та для ручного наповнення. Вона не потребує додаткової підготовки перед наповненням, що не тільки прискорює виробництво, а й забезпечує здійснення робіт на високому гігієнічному рівні.

Багатошарова оболонка «Аміфлекс» калібром від 40 до 120 мм має високі бар'єрні властивості й використовується при виготовленні всіх видів варених, кров'яних і ліверних ковбас, шинки, паштетів із тривалими термінами зберігання (до 30 діб).

«Аміфлекс-Синюга» та «Луга-Фреш» типу «Синюга» — ковбасні оболонки, що імітують натуральну синюгу за рахунок вигнутої форми, хвилястої поверхні й спеціального малюнка, який зображує кровоносні судини стінки кишки, випускаються калібром 82 мм і мають велику гаму кольорів.

Газо- і вологонепроникні оболонки «Нало Топ», «Налофлекс», «Налобар» рекомендуються для варених і ліверних ковбас, шинки, паштетів, сальтисонів і холодців. Застосування оболонок сприяє зберіганню маси, смакових властивостей, свіжості, зменшує ймовірність набряків і збільшує термін зберігання.

Оболонки типу «Налофан» застосовуються для всіх типів варених некопчених ковбас, при виготовленні в металевих формах шинок, свинокопченостей, рулетів, ковбасного і м'ясного фаршу. Оболонки типу «Налофан» витримують температуру від -60 до $+220$ °С, а плівка для запікання «Налофан» — до 450 °С. Їх використовують для приготування без застосування жиру у власному соку м'яса, риби, дичини, овочів.

Для всіх видів напівкопчених, варено-копчених ковбас призначені оболонки «Аміскоу» та «Луга-Лайн» типу «Про», виготовлені з композиційної суміші полімерів на основі поліаміду. Оболонка «Аміскоу» має особливу молекулярну структуру, що дає змогу ароматним речовинам диму проникати крізь стінку оболонки. Під час термооброблення в оболонці розширюються пори, через які ароматні речовини диму проникають усередину і з продукту видаляється надлишкова волога. Таким чином досягається традиційна консистенція і смак продукту.

Великий практичний інтерес становить можливість використання в ковбасному виробництві альгінатних оболонок. Альгінову кислоту одержують із морських водоростей (дешевої сировини, яка є в необмеженій кількості). З альгінової кислоти можна виробляти їстівні оболонки, придатні для таких виробів, як сосиски і сардельки.

Застосування штучних оболонок у ковбасному виробництві створює великі можливості механізації й автоматизації виробництва і переведення його на безперервний потік.

12.4. ТЕХНОЛОГІЧНИЙ ПРОЦЕС

Процес виробництва різних видів ковбасних виробів має багато спільного. Він складається переважно з таких операцій: підготовка сировини, засолювання м'яса, приготування фаршу, формування виробів, термічне оброблення, пакування і зберігання виробів.

Водночас технологія виробництва основних видів ковбасних виробів — варених, півкопчених, варено-копчених, сироккопчених, ліверних, а також м'ясних хлібів, сальтисонів і холодців має істотні відмінності.

12.4.1. Приймання сировини

Сировина для виробництва ковбас надходить із холодильника у вигляді туш, півтуш та четвртин. Під час приймання сировини уточнюють відповідність властивостей і стану сировини вимогам стандарту (вгодованість, свіжість м'яса, стан зачищення), після чого її зважують. Шпик піддають зовнішньому огляду, поживтілі шари вилучають. У разі потреби зразки сировини направляють на лабораторний аналіз.

12.4.2. Розморожування м'ясних продуктів

Для виробництва ковбасних виробів використовують м'ясо в охолодженому або замороженому стані. Переробка замороженого м'яса і м'ясних продуктів починається із розморожування.

На якість розморожених харчових продуктів впливають їхній стан на момент розморожування, швидкість заморожування, температура і тривалість зберігання. Розморожування проводять за умов, які дають змогу одержати м'ясо, що за характеристикою на-

ближається до охолодженого. Проте внаслідок незворотних змін деяких якісних показників у період заморожування і наступного зберігання вихідні властивості продукту повністю не відновлюються навіть за оптимальних умов розморожування.

Зміни хімічного складу та властивостей продукту при розморожуванні можуть зумовлюватися виділенням тканинної рідини, втратою розчинних білків, вітамінів, азотистих екстрактивних речовин, мінеральних солей, а також розвитком біохімічних і мікробіологічних процесів. Це призводить до зниження поживної цінності продукту, погіршення його соковитості, смаку і аромату.

Виділення м'ясного соку в процесі розморожування м'яса спричинене зниженням гідратації м'язових білків, змінами початкового співвідношення у розподіленні води між структурними елементами тканин, пошкодженням клітинних оболонок у період заморожування і наступного зберігання. Його втрати збільшуються при повільному розморожуванні й тривалому зберіганні м'яса за підвищених температур.

Зміни маси продукту визначають виділення м'ясного соку, випаровування води або поглинання вологи, що конденсується на поверхні продукту під час розморожування.

Як теплоносії використовують повітря, воду або різні розчини, пару. У промисловій практиці найпоширеніший спосіб розморожування м'яса у повітряному середовищі. Розморожування м'яса вважають закінченим при досягненні у товщі стегна температури 1 °С. Залежно від температури і швидкості руху повітря розрізняють повільне, прискорене і швидке розморожування.

Повільне розморожування здійснюють за температури від 0 до 8 °С протягом 3 – 5 діб й відносної вологості повітря 90 – 95 %. За цього способу температура поверхні м'яса підтримується нижче від точки роси, що сприяє конденсуванню пари з повітря на поверхні м'яса. Внаслідок цього поверхня м'яса весь час зволожена і втрає маси туші практично немає або вони є незначними. При зменшенні відносної вологості повітря до 60 – 70 % наприкінці процесу відтаювання на поверхні м'яса утворюється кірочка підсихання. Температуру повітря на стадії підсихання слід підтримувати близько 0 °С.

Прискорене розморожування виконують за температури повітря (20 ± 2) °С і відносної вологості повітря (94 ± 2) %. Швидкість повітря біля стегон від 0,2 до 1,0 м/с. Втрати маси м'яса при розморожуванні у такий спосіб становлять від 0,5 до 3,0 %.

Швидке розморожування проводять за температури 20 – 25 °С протягом 11 – 12 год. Унаслідок конденсації вологи на поверхні півтуш вихід м'яса збільшується від 0,5 до 4,0 %. Наприкінці процесу поверхню півтуш підсушують при 0 °С. Проте білки м'яса не повністю зв'язують вологу за час розморожування, тому і при обвалюванні та жилюванні втрачається значна частина її (10 – 12 %) у вигляді м'ясного соку. Колір поверхні м'яса при використанні цього способу значно змінюється.

Розморожування м'яса у воді здійснюють зануренням продуктів у воду або зрошенням за температури 10 °С протягом 20 год, або при 20 °С — 10–11 год. Після розморожування поверхню м'яса підсушують на повітрі за температури 1 °С.

При розморожуванні у воді поверхня м'ясних продуктів через вимивання водорозчинних компонентів стає блідою і м'ясо втрачає при обвалюванні багато м'ясного соку. Використання пакувальних матеріалів, які запобігають безпосередньому контакту продуктів з водою, дає можливість уникнути вимивання із поверхневих шарів м'ясопродуктів розчинних компонентів і поглинання ними води.

Спосіб розморожування обирають залежно від умов роботи підприємства.

На м'ясокомбінатах м'ясо в півтушах (четвертинах) розморожують, як правило, прискореним способом за допомогою повітряного душу за температури повітря (20 ± 2) °С і відносної вологості повітря не нижче ніж 90 %. За швидкості повітря біля стегон півтуш від 0,2 до 0,5 м/с тривалість розморожування для півтуш яловичини масою до 110 кг становить до 30 год, півтуш свинини масою до 45 кг — до 24, баранячих півтуш масою до 30 кг — до 15 год.

Зі збільшенням швидкості повітря від 0,5 до 1 м/с тривалість розморожування скорочується на 25 %.

Розморожене м'ясо можна зберігати перед розбиранням півтуш на відруби на підвісних шляхах в накопичувальних камерах за температури від –1 до 4 °С і відносної вологості повітря не менше ніж 85 % протягом не більш як 8 год.

Субпродукти розморожують у воді температурою 10 °С або на повітрі розкладанням заморожених субпродуктів у один шар на столах або стелажках. При досягненні в товщі субпродуктів температури 1 °С розморожування закінчують.

Під час розморожування відбувається обсіменіння поверхні м'ясних продуктів мікроорганізмами, тому розморожене м'ясо після закінчення розморожування обмивають водою температурою для яловичих і баранячих півтуш не вище ніж 25 °С, для свинячих — не вище як 35 °С. Після 10 хв стікання вологи забруднені місця туші зачищають і зрізають відбитки клейм. Зачищені туші транспортують у сировинне відділення ковбасного цеху або в накопичувальне відділення.

12.4.3. Розбирання сировини

Залежно від продуктивності ковбасного заводу сировинний цех (відділення) обладнують стаціонарними або конвеєрними столами для розбирання півтуш, обвалювання, жилування та сортування знежированого м'яса.

Конвеєр РЗ-ФЖ2В (рис. 12.1) має шість типорозмірів різної продуктивності. Його станина складається з п'яти збірних секцій. У першій секції розміщено натяжну станцію, а в п'ятій — привід-

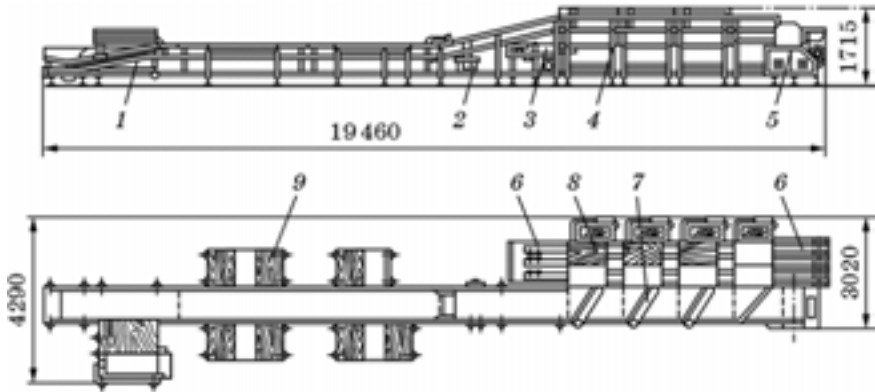


Рис. 12.1. Конвеєр РЗ-ФЖ2В:

1 — секція 1; 2 — секція 2; 3 — секція 3; 4 — секція 4; 5 — секція 5; 6 — конвеєри лотоків-накопичувачів; 7 — пневматичний відсікач; 8 — робоче місце жилувальника; 9 — робоче місце обвалувальників

ну станцію стрічкового конвеєра. Стрічка конвеєра спирається на підтримувальні ролики, встановлені вздовж станини.

Уздовж конвеєра, починаючи з першої секції, послідовно розміщені місця розбиральників, обвалувальників, жилувальників (сортувальників) півтуш.

Місця обвалувальників і жилувальників оснащені столами зі спеціальними дошками. Для скидання обваленого м'яса на столи жилувальників передбачено лопаті з пневматичним приводом. Для накопичування і відведення знежированого м'яса влаштовано стрічковий конвеєр, поділений на три потоки металевими листами, що встановлені вздовж конвеєра.

Півтуші раціонально розбирати за комбінованими схемами (рис. 12.2 – 12.4). За цими схемами відруби (поперекова, спинна, задня і грудна частини), які мають високі кулінарні властивості і становлять близько 50 % від маси туші, направляють у реалізацію або для виготовлення напівфабрикатів, а інші частини — для виробництва ковбас.

Отримані при розбиранні обрізь і шпик, які не використовують для виробництва солоних виробів, передають у ковбасне виробництво.

Яловичину зазвичай розбирають на підвісних шляхах, свинину — на підвісних шляхах або на горизонтальному конвеєрі; баранячі туші перед обвалуванням розділяють на дві частини — передню і задню. Передню голінку і нижню частину стегна відокремлюють від туші й направляють у реалізацію.

М'ясні півтуші розділяють на окремі частини (відруби) відповідно до схем стандартного розбирання.

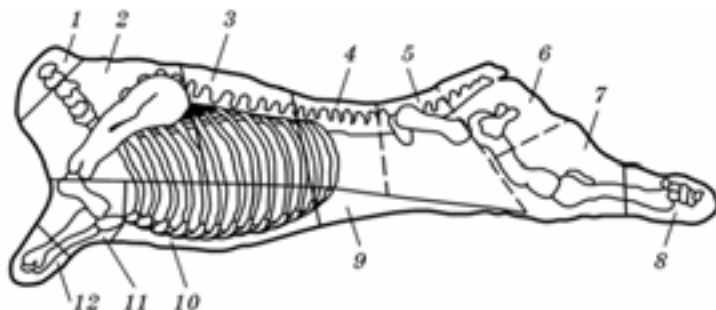


Рис. 12.2. Схема сортового розрубання яловичини:

I сорт: 3 — спинна частина; задня частина: 4 — філей; 5 — оковалок; 6 — кострець; 7 — огузок; 10 — грудна частина; II сорт: 2 — лопаткова частина; 9 — пахвина; 11 — плечова частина; III сорт: 1 — заріз; 8 — задня голінка; 12 — передня голінка

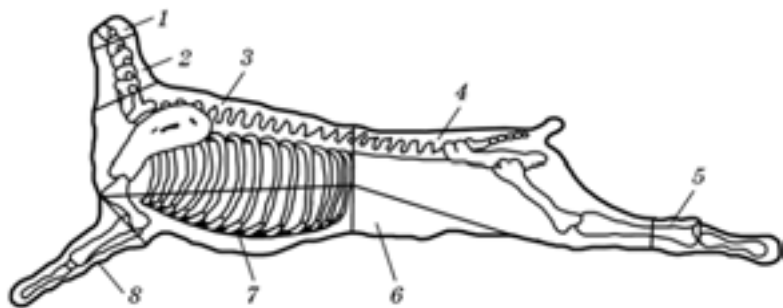


Рис. 12.3. Схема сортового розрубання баранини:

I сорт: 3 — спинолопаткова частина; 4 — задня частина; II сорт: 2 — шия (без зарізу); 6 — пахвина; 7 — грудна частина; III сорт: 1 — заріз; 5 — задня голінка; 8 — передня голінка

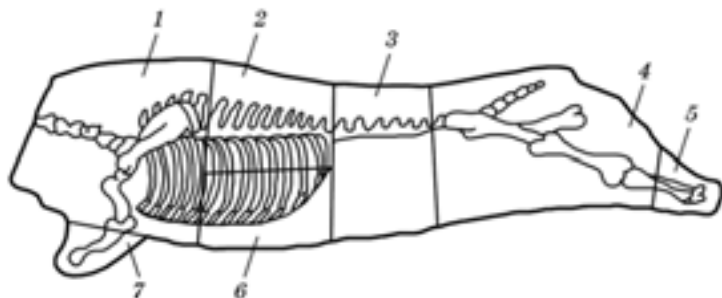


Рис. 12.4. Схема сортового розрубання свинини:

I сорт: 1 — лопаткова частина; 2 — спинна частина (корейка); 3 — поперекова частина з пахвиною; 4 — окіст; 6 — грудна частина; II сорт: 5 — задня голінка; 7 — передпліччя

12.4.4. Обвалювання, жилування і сортування м'яса

Обвалювання — відокремлення м'яких тканин від кісток, яке здійснюють вручну за допомогою ножа на стаціонарних або конвеєрних столах типу РЗ-ФВЖ (див. рис. 12.1). Процес обвалювання складається з двох операцій — зрізування із кісток основної маси м'язів і наступного вилучення їхніх залишків. Такий спосіб обвалювання, на відміну від обвалювання для консервного виробництва, де м'язи відділяються від кісток за один прийом великими шматками, називають ковбасним.

На підприємствах великої потужності застосовують переважно диференційоване обвалювання, коли робітник розробляє певну частину туші. Завдяки такому способу поліпшується якість обвалювання і підвищується продуктивність праці. На невеликих підприємствах застосовують потушне обвалювання, коли один робітник обробляє всю тушу. Обвалювати потрібно ретельно, залишаючи лише незначну частину м'язової тканини на поверхні кісток складного профілю (хребців). Навіть при якісному обвалюванні на кістках залишається 6 – 8 % м'ясної тканини до маси кістки. Тому доцільно такі кістки від м'яса не зачищати, а використовувати їх для виробництва напівфабрикатів або реалізовувати для приготування перших страв. Під час обвалювання розмороженого м'яса можливі втрати м'ясного соку. Спарена організація обвалювання і жилування, при якій обвалювальник працює за одним столом із жилувальниками, усуває зайве транспортування м'яса, дає змогу підвищити продуктивність праці і поліпшити санітарний стан м'яса. Операція обвалювання може призвести до поранення рук або тіла робітників, тому їх забезпечують коротким кольчужним фартухом і спеціальними кольчужними рукавицями.

У процесі жилування від м'яса відокремлюють найменш цінні тканини й утворення, видимі оком: сполучну тканину, кровоносні й лімфатичні судини, хрящі, дрібні кісточки, синці і забруднення; у яловичини і баранини відокремлюють також жир. Роботу виконують вручну спеціальними ножами.

При жилуванні яловичину одночасно сортують на три сорти. До вищого сорту належать шматки м'язової тканини, які не мають видимих залишків інших тканин і утворень. М'ясо, що містить не більше ніж 6 % сполучнотканинних утворень, відносять до I сорту, а яке містить до 20 % — до II сорту. При жилуванні яловичини на два сорти з м'яса відбирають вищий сорт, вихід односортної яловичини при цьому становить 73 %. Яловичина знежилowana односортна — це м'язова тканина з вмістом не більше ніж 14 % видимої жирової та сполучної тканин. Використовують також знежилowaną ковбасну яловичину — м'язову тканину з вмістом не більш як 12 % видимої жирової і сполучної тканин та знежилowaną жирну яловичину — не більше ніж 35 %, яку отримують при обробленні жирної яловичини.

У процесі жилювання свинини від м'язової тканини відокремлюють великі вкраплення сполучної тканини, сухожилля і синці. Свинина містить порівняно мало сполучної тканини, яка легко розварюється. Тому знежилвану свинину сортують залежно від кількості жиру, що міститься в ній, на такі сорти:

- ♦ свинина знежилвана нежирна — м'язова тканина з вмістом видимої жирової тканини не більше ніж 10 %;

- ♦ свинина знежилвана напівжирна — м'язова тканина з вмістом видимої жирової тканини 30 – 50 %;

- ♦ свинина знежилвана жирна — м'язова тканина з вмістом видимої жирової тканини 50 – 85 %;

- ♦ свинина знежилвана одностортна — м'язова тканина з вмістом видимої жирової тканини не більш як 30 %;

- ♦ свинина знежилвана ковбасна — м'язова тканина з вмістом видимої жирової тканини не більше ніж 60 %.

При жилюванні баранини видаляють тільки сухожилля і синці. Знежилвану баранину сортують на два сорти: жирну і нежирну. До жирної належить м'ясо, що має підшкірний жировий шар. Її одержують з грудної, спинної і поперекової частин угодованих туш. Інколи використовують знежилвану одностортну баранину — м'язову тканину з вмістом видимої сполучної та жирової тканин не більш як 20 %.

Оптимальні співвідношення виходу знежилваного м'яса за сортами наведено в табл. 12.1.

Таблиця 12.1. Оптимальні співвідношення показників сортності знежилваного м'яса, %

| М'ясо знежилване (свинина) | Яловичина | Свинина | |
|----------------------------|-----------|-------------------|---------------------------------------|
| | | третьої категорія | другої (м'ясної), четвертої категорій |
| Вищого сорту (нежирна) | 20 | 25 | 40 |
| I сорту (півжирна) | 45 | 35 | 40 |
| II сорту (жирна) | 35 | 40 | 20 |

Примітка. При жилюванні угодованого яловичого м'яса вихід жирної знежилваної яловичини, що містить до 35 % міжм'язового і поверхневого жиру, збільшується до 12 % за рахунок зменшення I і II сортів яловичого м'яса.

Жирову тканину, що відокремлюють при жилюванні яловичини, використовують у ковбасному виробництві та переробляють на харчовий топлений жир. Поверхневий свинячий жир (шпик) використовують у ковбасному виробництві або направляють на виробництво солоних штучних виробів. Сполучнотканинну обрізь, придатну для використання на харчові потреби (жилки, сухожилля, плівки та ін.), передають на виробництво холодців і сальтисо-

нів. Нехарчову обрізь (із забрудненнями, кровозгустками) передають до цеху технічних продуктів для виробництва кормового борошна.

Санітарно-гігієнічні умови, в яких здійснюють обвалювання і жилування, мають бути бездоганними. Температура в сировинному цеху не повинна перевищувати 12 °С, відносна вологість повітря 80 %.

Роботу в цеху розбирання, обвалювання і жилування організують зазвичай у такий спосіб. Півтуші після приймання і зачищення підвісним шляхом подають до місця розбирання, де їх розчленовують на відруби, які конвеєром доставляють до місць обвалювання, жилування та сортування.

Процеси жилування й особливо обвалювання є досить трудомісткими і небезпечними, продуктивність праці при цьому невисока. Нині у сировинних цехах механізовано тільки транспортні операції, в результаті чого продуктивність праці збільшилася приблизно на 15 %.

Для часткової механізації розбирання туш застосовують різні механізовані інструменти: пилки лучкові і дискові з електроприводом, пневмосікачі, пневмогідроніжці. На пластинчастому конвеєрному столі дисковими ножами поділяють свинячі півтуші на передню, середню і задню частини. Крім того, для розбирання туш використовують стрічкові пилки великої і малої моделі.

Часткову механізацію обвалювання здійснюють за рахунок застосування підвісних легковагих дискових і кільцевих ножів. Однак при цьому кількість м'яса, що залишається на кістці, надмірно велика. Видаляють залишки м'яса з кісток після обвалювання у шнекових чи гідравлічних пресах за допомогою стиснення кісток і сепараторів з отворами для виходу м'яких фракцій; в обертових барабанах, де в результаті тертя кістки механічно звільняються від м'язової тканини, що їх покриває. Введення в барабан додатково кухонної солі і поліфосфатів сприяє виділенню солерозчинних білків. Мазеподібна білкова маса, що відокремлюється від кісток, має добрі зв'язувальні властивості, додавання її до подрібненого м'яса поліпшує здатність фаршу до зв'язування вологи й утворення щільної структури.

12.4.5. Соління м'яса і витримування посоленого м'яса

Метою соління м'яса, призначеного для виробництва виробів із соленого м'яса і ковбас, є введення в нього засолювальних речовин (хлориду натрію, нітритів та ін.).

Процес засолювання м'яса при виробництві ковбасних виробів складається з таких операцій: попереднього подрібнення, змішування із засолювальною сумішшю або розсолем і витримування. Під час соління і витримування в засоленому стані збільшуються вологозв'язувальна здатність, липкість та пластичність м'яса. За-

солювання супроводжується фізико-хімічними реакціями, які сприяють стабілізації забарвлення м'яса, надають йому специфічного смаку і аромату. При варінні несоленої м'ясної сировини залежно від температури і часу відокремлюється близько 35 – 40 % вологи, при варінні соленої — лише 10 – 15 % вологи, що міститься в м'якушевих тканинах. Набування м'ясом цих важливих технологічних властивостей пов'язано з колоїдно-хімічними змінами насамперед білкової системи м'язової тканини. Соління м'яса, як правило, здійснюють за температури продукту і приміщення від 0 до 4 °С.

Способи соління м'яса. Під час виробництва м'ясних продуктів із соленого м'яса використовують сухий, мокрий та змішаний способи соління м'ясопродуктів. При цьому для соління застосовують відповідно сухі суміші засолювальних речовин, розсіл або суху суміш у послідовній комбінації з розсолем.

Сухий спосіб соління передбачає перемішування або натирання поверхні шматків м'яса сухою засолювальною сумішшю. Перемішування здійснюють при солінні дрібних шматочків м'яса з сіллю.

При сухому способі соління, наприклад для копченостей, м'ясо натирають сіллю або сухою засолювальною сумішшю та укладають у тару або штабелі, пересипаючи кожний шар сіллю.

Тривалість соління залежить від виду, стану та розміру м'ясних продуктів. Сіль розчиняється у воді, що є на поверхні м'яса.

Між розчином солі й тканинною рідиною м'яса під впливом осмотичного тиску відбувається дифузійний обмін вологою до моменту встановлення відносної рівноваги в концентрації солей, що містяться в розсолі та тканинній рідині. Оскільки оболонки клітин обмежено пропускають білки, то концентрації вирівнюються за рахунок втрат м'ясом вологи. Частково з вологою у розсіл переходять білки зі зруйнованих клітин та кровоносних і лімфатичних судин. Під час сухого соління продукт зневоднюється. М'ясо втрачає 10 – 12 % маси, у тому числі м'язова тканина втрачає білків до 3,5 % від початкової кількості. При стіканні розсолу, що утворюється, м'ясні продукти значно зневоднюються (до 20 %). Якщо розсіл не видаляється, то наприкінці процесу маса м'яса знову збільшується.

Основним недоліком сухого способу соління є те, що м'ясні продукти значно зневоднюються і внаслідок цього стають жорсткими, а розподілення солі в продукті дуже нерівномірне.

Проте, незважаючи на тривалість процесу, сухий спосіб соління має деякі переваги: отримане м'ясо має високу стійкість при зберіганні, незначні втрати білкових і екстрактивних речовин порівняно з іншими способами соління. Сухий спосіб бажано використовувати при солінні м'ясних продуктів з великою кількістю жиру та продуктів, призначених для тривалого зберігання: шпик, бекон та безкісткові грудинки, а також окремі види окостів.

Тривалість соління м'яса для ковбас визначається швидкістю проникнення засолювальних речовин тканини, а також швидкістю наступних складних фізико-хімічних змін, які в результаті взаємодії солі з білками м'яса приводять до підвищення липкості м'яса та його здатності зв'язувати вологу і утримувати її при тепловому обробленні.

Тривалість соління та рівномірність розподілу солі в продукті залежить також від ступеня подрібнення м'яса перед засолуванням. Для взаємодії солі з білками м'язової тканини і зміни їхніх властивостей потрібен певний час.

Слід зазначити, що сіль проникає в м'ясо тільки у вигляді розчину. При сухому солінні вона має попередньо вилучити рідину з м'яса, розчинитися в ній і тільки після цього починається процес проникнення солі в м'ясо. Якщо замість сухої солі в подрібнене м'ясо вводять концентрований розсіл (26 кг солі на 100 л води) у кількості 10 %, тривалість витримування скорочується.

Мокрий спосіб соління полягає в обробленні м'яса розсолами. Такі розсоли називають заливальними. Концентрація розсолу залежить від виду та сорту м'яса, тривалості соління, температури, характеру наступного оброблення солених м'ясних продуктів, режиму зберігання готових виробів.

Розрізняють тривалий (40 – 50 діб), звичайний (15 – 20 діб) та скорочений (6 – 7 діб) термін соління м'ясної сировини мокрим способом. Сировину, засолену мокрим способом, використовують при виготовленні варених, варено-копчених виробів із соленого м'яса, бекону, язиків та ін.

При мокрому солінні відбувається рівномірніше просолювання м'яса, менші втрати маси сировини. Крім накопичення засолювальних речовин у сировині з неї до розсолу переходять низько- та високомолекулярні речовини. Втрати становлять до 2 % від початкової маси сировини.

Сіль проникає в м'ясо дуже повільно, тому для прискорення соління в середину шматків м'яса під тиском від $2 \cdot 10^5$ до $5 \cdot 10^5$ Па за допомогою порожнистих голок з отворами вводять розсіл. Шприцевальний розсіл крім кухонної солі містить нітрит натрію та цукор. Його вводять від 4 до 40 % до маси сировини через кровоносні судини або уколами в масу м'яса. Найпоширенішими є багатоголчасті апарати.

Після введення розсолу в товщу продукту м'ясо вкладають у чани з неіржавної сталі і заливають розсолом так, щоб усі його частини були повністю в нього занурені, й витримують певний час згідно з технологією. Перерозподіл солі в середині продукту відбувається методом фільтрації та дифузії.

Мокрий спосіб соління забезпечує отримання продукту високої якості, ніжної консистенції з добрими смаковими властивостями.

Після закінчення цього способу сировину вилучають із розсолу, дають їй стекти і витримують протягом 4 – 8 діб за температури

0 – 4 °С. При цьому продовжується процес визрівання виробів. Під час стікання сіль (без додаткового її надходження ззовні) перерозподіляється також між поверхневими шарами з вищою концентрацією NaCl і внутрішніми шарами, що вміщують меншу кількість солі. Недоліком мокрого соління є значні втрати м'ясом солерозчинних фракцій білків та екстрактивних речовин, мінеральних речовин і вітамінів та підвищена вологість виробів.

Змішаний спосіб соління полягає у поєднанні сухого та мокрого способів. Він є найпоширенішим способом соління. М'ясо спочатку піддають сухому солінню, а потім заливають розсолом. Підготовлені відруби можна шприцювати перед сухим солінням.

М'ясні продукти натирають сумішшю для соління, вкладають у тару і витримують 1 – 6 днів до утворення маточних розсолів. Потім, коли м'ясо зменшиться в об'ємі, в тару додають м'ясо з тієї самої партії і заливають розсолом. М'ясо натирають засолювальною сумішшю й витримують у штабелях (тобто відбувається сухе соління). При цьому продукт перекладають для забезпечення рівномірності просоловання. Потім м'ясні продукти укладають в емкості і заливають розсолом.

Поєднання сухого і мокрого способів соління зменшує зневоднення та нерівномірність просоловання м'яса і супроводжується невеликими втратами білкових та екстрактивних речовин. Для рівномірного просоловання м'ясні продукти потрібно перекладати через певний проміжок часу — верхні шари вниз, а нижні — вгору.

Після закінчення мокрого способу соління м'ясо витримують без розсолу. При цьому з продукту стікає волога, яка утримується механічно. Розподілення засолювальних речовин продовжується.

Щоб видалити сіль із зовнішніх шарів продукту, його вимочують. Це запобігає кристалізації солі на його поверхні при подальшому обробленні виробів. У разі зберігання продукту за несприятливих вологих умов сіль виступає на поверхню, поглинає вологу і продукт стає вологим. Вимочування необхідне також при сухому і мокрому способах соління для вирівнювання розподілення солі по об'єму продукту. Тривалість вимочування залежить від тривалості соління. Її беруть із розрахунку 3 хв на кожен добу при мокрому і змішаному способах соління і 6 хв — при сухому. Збільшення маси становить 1 – 2 %. Продукт вимочують у воді за температури не вище за 20 °С упродовж 1 – 2 год. Наприкінці процесу м'ясні продукти підсушують.

Дифузійний обмін речовин при солінні м'яса. За всіх способів соління засолювання — це дифузійно-осмотичний процес, що ґрунтується на обмінній дифузії, яка приводить до перерозподілу солі, води та розчинних складових частин продукту.

Під час засолювання засолювальні компоненти проникають у товщу м'яса, а з м'яса частково вилучаються екстрактивні та мінеральні речовини, водорозчинні вітаміни, білки. Волога залежно

від концентрації розсолу або виходить у розсіл, або поглинається з розсолу продуктом. Втрати білкових речовин м'яса залежать від способу соління та концентрації розсолу при мокрому солінні. Так, втрати зростають зі збільшенням концентрації солі до 10 – 12 %, а потім зменшуються. О.О. Соколов установив, що мінімальні втрати білкових та екстрактивних речовин спостерігаються при солінні в розсолі з концентрацією 20 – 25 % хлориду натрію.

Рівень втрат білкових речовин м'яса залежить також від ступеня пошкодження структури тканин. Однак при правильному солінні деякі втрати поживних речовин не знижують поживної цінності м'яса. Після соління продукт стає ніжніший, смачніший та краще засвоюється організмом.

Під впливом тканинних ферментів, а також ферментів мікроорганізмів відбувається частковий гідролітичний розпад білків і частковий перехід продуктів розпаду в розсіл. Кількість білкового азоту, що накопичується в розсолі, також зростає з підвищенням температури (але не вище за температуру денатурації білків). Відносна кількість білків, що втрачається при солінні, зменшується з підвищенням категорії вгодованості м'яса.

Перехід розчинних речовин у зовнішнє середовище, особливо білків, є небажаним процесом.

Зменшенню втрат при солінні сприяє низький рідинний коефіцієнт, висока концентрація розсолу, використання старих розсолів з високим вмістом розчинних білків та екстрактивних речовин, використання методу шприцювання.

У момент дотику розсолу до поверхні продукту між ними виникає обмінна дифузія, яка приводить до перерозподілу солі, води та розчинних складових між продуктом і розсолом.

Перенесення солі в м'язову тканину і води з тканини у розсіл відбувається в результаті різниці концентрації солі в розсолі і сировині осмотичним і дифузійним способами.

За рахунок осмотичного тиску волога з внутрішньоклітинного розчину з меншою концентрацією солі переміщується через мембрану клітин м'яса в зовнішнє середовище — розсіл.

Сіль із розсолу завдяки дифузії переміщується в середину м'яса. Рухомою силою дифузії є різниця концентрацій солі в розсолі та продукті.

Перерозподіл солі й води в системі розсіл — м'ясо здійснюється одночасно через мембрани клітин, систему пор, кровоносних судин і капілярів, що пронизують м'язову тканину.

Інтенсивність перерозподілу визначається концентрацією розсолу в зоні контакту з м'ясом, температурою середовища та умовами дифузійного обміну.

Спочатку продукт втрачає частину вологи, а потім, коли концентрація солі в ньому стає досить високою, починає знову її поглинати. Кінетика перенесення солі відбувається за відомими законами.

У процесі соління концентрація солі в тканині зростає, а в навколишньому середовищі — знижується, наближається до скінченного значення, хоч і не досягає його. Це скінченне значення можна подати як гіпотетичну рівноважну концентрацію за нескінченно великої тривалості соління. Як зазначає О.О. Соколов, вона дорівнює умовній концентрації загальної кількості солі в сумарній кількості розсолу системи:

$$\frac{a_p + a_t}{W_p + W_t + a_p + a_t} = \frac{a'_p}{W'_p + a'_p} + \frac{a'_t}{W'_t + a'_t}, \quad (12.1)$$

де a_p, a_t — кількість солі відповідно в розсолі й тканинах до засолювання; a'_p, a'_t — кількість солі відповідно в розсолі й тканинах наприкінці засолювання; W_p, W_t — кількість води відповідно в розсолі й тканинах до засолювання; W'_p, W'_t — кількість води відповідно в розсолі й тканинах наприкінці засолювання.

Як впливає з виразу (12.1), концентрація солі в тканинах наближається до її концентрації в навколишньому середовищі. Проте навіть теоретично вона не може досягати її, оскільки згідно з правилом Донна за наявності з одного боку мембрани заряджених часточок, не здатних дифундувати через неї, з іншого — має бути деякий надлишок протилежних іонів. Однак ступінь наближення до цієї концентрації можна регулювати впливом на хід дифузійного обміну, а її абсолютне значення — підтриманням високої концентрації солі в навколишньому середовищі до кінця процесу.

Академік С.М. Ліпатов показав правомірність використання рівняння Фіка для опису кінетики нестационарних дифузійних процесів у гелях:

$$\frac{dC}{d\tau} = D \frac{\partial^2 C}{\partial x^2}, \quad (12.2)$$

де C — концентрація іонів у певній точці гелю; τ — тривалість дифузії; D — коефіцієнт дифузії; $\frac{\partial^2 C}{\partial x^2}$ — градієнт концентрації іонів солі в напрямку дифузії.

Для дифузії в тривимірній системі (дифузія солі в м'ясо відбувається одночасно в трьох напрямках) другий закон Фіка має такий вигляд:

$$\frac{\partial C}{\partial \tau} = D \Delta^2 C, \quad (12.3)$$

де $\Delta^2 C$ — оператор Лапласа:

$$\Delta^2 C = \frac{\partial^2 C}{\partial x^2} + \frac{\partial^2 C}{\partial y^2} + \frac{\partial^2 C}{\partial z^2}. \quad (12.4)$$

Перенесення речовин із рідкої фази в тверду через дифузійний шар має велике значення для швидкості дифузійного процесу. Таким чином, у системі розсіл — продукт спостерігається три фази обміну, що відбуваються одночасно, спрямовані на вирівнювання концентрації: конвективне перенесення речовин в основній масі розсолу, молекулярне перенесення в пограничному дифузійному шарі, перенесення речовин у продукт. Відповідно до цього уявлення про дифузійний процес у гетерогенній системі розрізняють зовнішню (відносно продукту), граничну та внутрішню дифузії (в продукті).

Для умов мокрого соління тривалість розподілення засоловальних речовин у системі розсіл — продукт (маючи форму наближення до форм пластини) С.М. Ліпатов виразив, виходячи із закону Фіка, таким рівнянням:

$$\tau = \frac{k_1 + k_2 h^2}{D_n \lg \frac{C_p}{C_h}}, \quad (12.5)$$

де τ — тривалість соління, діб; k_1 , k_2 — коефіцієнти пропорційності, що враховують відповідно опір граничного дифузійного шару розсолу і зміни структури тканини та її опір проникненню речовин для соління; D_n — коефіцієнт дифузії солі в тканині продукту, см² за добу; C_p — концентрація розсолу в момент τ , %; C_h — концентрація солі в м'ясі на глибині h , у момент τ , %; h — глибина проникнення, см.

Інтенсивність процесу проникнення хлориду натрію в тканини залежить від багатьох технологічних факторів. Ці фактори можна розглядати як зовнішні відносно тканини, що обробляється (концентрація розсолу, швидкість циркуляції та ін.), або внутрішні, притаманні тканині (хімічний склад тканини, ступінь її попереднього оброблення тощо).

Рушійною силою процесу є наявність різниці концентрацій солі в розсолі й продукті. У рівнянні (12.5) це поглинання виражене логарифмом відношення концентрації солі в розсолі і продукті (або різницею їх логарифмів). Чим вища концентрація солі в розсолі, тим швидше відбувається процес соління.

Швидкість проникнення і накопичення солі в м'ясопродуктах зменшується в процесі соління внаслідок зменшення різниці концентрацій у системі розсіл — продукт.

Закон Фіка впливає із припущення, що перенесення дифундуючих речовин зумовлюється наявністю градієнта концентрацій в ізотермічних умовах.

Зі зміною температури коефіцієнт дифузії змінюється за рівнянням

$$D_2 = D_1 \frac{T_2 \eta_1}{T_1 \eta_2}, \quad (12.6)$$

де T_1, T_2 — температура системи, К; η_1, η_2 — коефіцієнти в'язкості розсолу, що відповідають цим температурам; D_1, D_2 — коефіцієнти дифузії солі в розсолі відповідно для температур T_1, T_2 .

Температурний градієнт зумовлює додаткове переміщення речовин у напрямку теплового потоку — термодифузію.

За наявності градієнта концентрацій та в умовах конвективного перемішування рідку фазу гетерогенної системи рідина — тверде тіло можна умовно розбити на дві зони: в першій, що безпосередньо прилягає до поверхні розподілу (пограничний шар) речовина переноситься у результаті молекулярної дифузії (згідно із законом Фіка), а в другій, що становить основну частину рідкої фази, постійність концентрації забезпечується інтенсивною конвекцією.

Рівень концентрації солі в продукті тим більший, чим вища концентрація розсолу поблизу пограничного шару. Тому всі фактори, вплив яких приводить до перемішування розсолу (тобто усереднення його концентрації) і, отже, до підвищення концентрації солі на поверхні продукту, прискорюють процес засолювання. До них належать механічне перемішування розсолу, барботування, циркуляція, тепловий вплив та ін. При інтенсивному перемішуванні розсолу, крім того, зменшується товщина пограничного шару розсолу і коефіцієнт k_1 у рівнянні (12.5) дорівнює 0.

Швидкість соління можна збільшити, підтримуючи на постійно високому рівні концентрацію розсолу.

В умовах конвекції і перемішування розсолу основний опір дифузійному потоку чинить дифузійний пограничний шар, що лежить на межі розділення системи розсол — продукт (рис. 12.5). У межах дифузійного пограничного шару різко знижується концентрація розсолу, що призводить до зменшення його концентрації на поверхні продукту від $C_{p,cr}$ до C_1 . Зменшення товщини пограничного шару зумовлює збільшення концентрації солі C_2 на поверхні м'яса, завдяки чому підвищується градієнт концентрації солі у м'ясі і, отже, підвищується швидкість процесу.

Товщина пограничного шару залежить від швидкості і характеру руху розсолу. Збільшення його швидкості руху і перехід від ламінарного потоку до турбулентного зменшує товщину розсолу. Подібним чином впливає вібраційна дія (100 Гц), завдяки чому швидкість засолювання прискорюється на 15 – 20 %.

На швидкість дифузії при солінні впливає опір (коефіцієнт дифузії) самого продукту. Він зумовлений наявністю в тканинах ве-

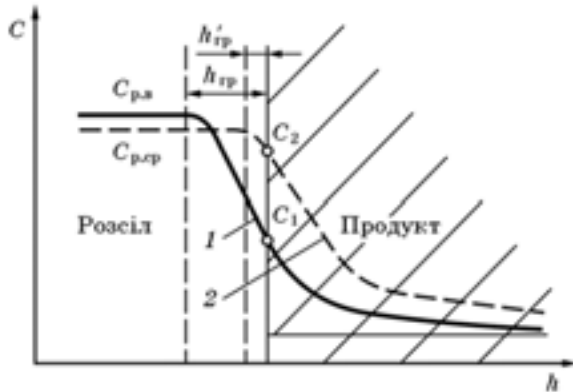


Рис. 12.5. Динаміка змін концентрації солі в розсолі і в товщі продукту:

1 — для стану спокою; 2 — при перемішуванні; $C_{p,в}$ — початкова концентрація солі в розсолі; $C_{p,ср}$ — середня концентрація солі в розсолі при перемішуванні; C_1 , C_2 — концентрація солі на поверхні продукту у стані спокою і при перемішуванні системи розсіл — продукт; $h_{гр}$, $h'_{гр}$ — товщина пограничного шару продукту в системі розсіл — продукт у стані спокою і при перемішуванні

ликої кількості напівпроникних перегородок, що затримують рух дифундуючих часточок, а також тим, що дифузія відбувається в колоїдній системі, а не в чистій воді, яка до того ж у тканинах займає лише частину об'єму. В зв'язку з цим сіль проникає в м'язову тканину приблизно в 4 рази повільніше, ніж у воду.

На проникність тканини більшою чи меншою мірою впливають морфологічний і фізичний склад м'ясних продуктів, напрямок проникнення солі відносно м'язових волокон, характер і глибина попереднього перед засолюванням оброблення м'яса (визрівання, заморожування, розморожування, електростимуляція), температурні умови соління, а також різні механічні, хімічні та біологічні фактори.

Проникність м'язової, сполучної і жирової тканин перебуває у співвідношенні 8 : 3 : 1. Істотну відмінність швидкості накопичення солі в різних тканинах пояснюється особливостями їх морфологічної будови і хімічним складом. Проникність тканин залежить від вмісту в них води. Як правило, чим більше води містить тканина, тим вища її проникність. Практично всі види тваринних тканин є капілярно-пористими тілами різної структури. В м'язовій тканині основу вихідної початкової капілярної структури утворюють кровоносні та лімфатичні системи.

Розміри каналів цих систем варіюють від кількох міліметрів до частки мікрметра, причому на менші розміри припадає основна кількість судин, які називають *капілярами*.

Крім м'язової тканини в тушах тварин у великій кількості міститься сполучна тканина, що складається з окремих великих клі-

тин волокнистої, овальної та округлої форми, з'єднаних за допомогою колагенових та еластинових волокон. Пориста структура, здатна переносити речовини методом фільтрації, є в будь-якому виді тваринної тканини.

Ступінь автолізу м'язів перед солінням також певним чином впливає на інтенсивність накопичення хлориду натрію в м'язах. Ущільнення м'язової тканини в період задубіння зменшує її проникність.

Особливості мікроструктури м'яса з різним характером автолізу зумовлюють різницю в дифузійно-осмотичних процесах при солінні сировини з ознаками PSE, NOR та DFD. Сировина з ознаками PSE має пухку структуру, частково порушену цілісність оболонки, що сприяє прискореному проникненню хлориду натрію в парне м'ясо, який інгібує розвиток глікогенолізу.

М'ясо з ознаками DFD характеризується потовщеними м'язовими волокнами та ущільненим ендомізієм, унаслідок чого воно має повільне вологовбирання та знижену концентрацію солі в товщі м'язів при солінні.

Крім відмінності в процесах проникнення кухонної солі в м'ясо існує також відмінність у характері накопичення солі в сировині. Ступінь набухання м'язових волокон, а також кількості дрібнозернистої білкової маси у м'ясі PSE значно менший, ніж у м'ясі з NOR та DFD властивостями.

У розморожену м'язову тканину сіль проникає краще, ніж в охоложену. Відмінність тим менша, чим менша температура заморожування і вища його швидкість. Максимальне проникнення солі в розморожену м'язову тканину відбувається при повільному заморожуванні до температури найбільшого льодоутворення ($-1...-6^{\circ}\text{C}$), тобто коли тканина максимально пошкоджена великими кристалами льоду, що утворюються при заморожуванні.

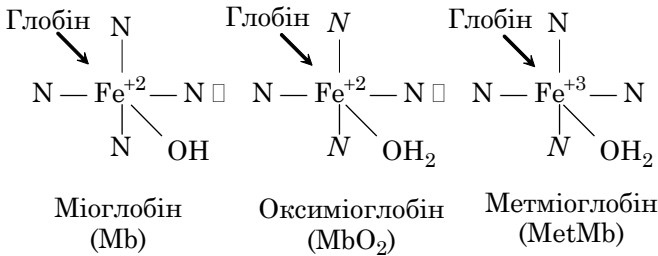
З підвищенням температури, як видно з рівняння (12.6), збільшується швидкість перенесення солі. Підвищення температури свинячих окостів з 2 – 4 до 16 – 18 $^{\circ}\text{C}$ дає змогу скоротити засолування приблизно в 1,7 рази. Однак підвищення температури при солінні потрібно поєднувати з направленим використанням бактеріальних культур, які є антагоністами відносно небажаної мікрофлори і гарантують, крім інших заходів, санітарну безпеку продукту.

Згідно з рівнянням (12.5) тривалість процесу пропорційна квадрату шляху дифузії і, отже, навіть невелике зменшення визначального розміру (товщини продукту) призводить до істотного скорочення тривалості соління.

Ефективним фактором інтенсифікації процесу є зменшення шляху перенесення солі. В зв'язку з цим поширеними є способи шприцювання шляхом ін'єкції розсолу в продукт через порожнисту голку або систему голок (багатоголчасте шприцювання) або через кровоносну систему.

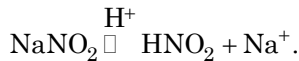
Зміни забарвлення м'яса при солінні. Природне забарвлення м'яса зумовлене наявністю в м'язовій тканині міоглобіну (Mb) — хромопротеїну, що складається з білкового компонента (глобіну) та простетичної групи (гема). Пігменти, що формують колір м'яса: міоглобін — 90 % і гемоглобін — 10 %.

Небілкова частина міоглобіну — гем складається з атома заліза та чотирьох гетероциклічних пірольних кілець, зв'язаних метильними містками. Саме атом заліза відповідальний за формування різних кольорових відтінків м'яса. Міоглобін існує у трьох формах — власне міоглобін, оксиміоглобін та метміоглобін. За наявності кисню повітря міоглобін окиснюється з утворенням оксиміоглобіну — MbO₂, який надає м'ясу приємного рожево-червоного кольору. Проте це сполучення нестійке: під впливом світла, повітря, часу витримування, нагрівання відбувається більш глибоке окиснення, при якому залізо у гемі з двовалентного переходить в тривалентне. Утворюється метміоглобін MetMb коричнево-сірого кольору:

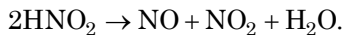


Щоб запобігти небажаним змінам кольору м'ясопродуктів, а також для формування і стабілізації рожево-червоного кольору під час соління м'яса до складу засолювальних сумішей додають нітрит натрію. Він має також антиокисні властивості, бере участь у реакціях утворення смакових і ароматичних речовин, гальмує розвиток патогенних мікроорганізмів і плісені.

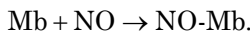
За наявності води в кислому середовищі, яке характерне для м'язової тканини, нітрит натрію гідролізується до нітритної кислоти:



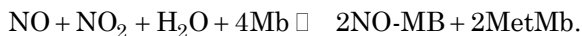
Під впливом редуруючих речовин, що є в м'ясі, та мікроорганізмів азотиста кислота розпадається з утворенням оксиду і діоксиду азоту:



Оксид азоту при взаємодії з міоглобіном утворює нітрозоміоглобін, який має стійкий червоно-коричневий колір:



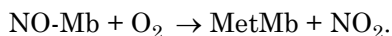
У товщі м'яса за анаеробних умов нітрит взаємодіє з Mb з утворенням приблизно однакової кількості нітрозоміоглобіну (NO-Mb) і метміоглобіну:



Під час термооброблення в результаті денатурації NO-Mb перетворюється на денатурований глобін і NO-гемокромоген.

Механізм утворення кольору соленого м'яса дуже складний.

Слід мати на увазі, що за тривалого витримування NO-Mb у присутності повітря і світла та низького значення рН також може відбуватися реакція з утворенням мет-форми:



Отже, ефект забарвлення, що досягається введенням у м'ясо нітритів, залежить від проходження таких основних ланок загального ланцюга хімічних перетворень:

- ♦ утворення азотистої кислоти з нітриту;
- ♦ розпад азотистої кислоти до оксиду азоту;
- ♦ взаємодія оксиду азоту з міоглобіном (гемоглобіном).

Солоне м'ясо з підвищеним вмістом міоглобіну (яловичина) набуває інтенсивнішого забарвлення. Зниження інтенсивності кольору м'яса може зумовлюватися:

- ♦ видом сировини (у свинині Mb менше, ніж в яловичині);
- ♦ переважанням білих волокон (вміщують порівняно з червоними менше міоглобіну) в м'язовій тканині;
- ♦ використання м'яса з ознаками PSE;
- ♦ використання сировини з підвищеним вмістом сполучної тканини;
- ♦ введення в рецептуру значної кількості білкових препаратів;
- ♦ кількісним вмістом нітриту натрію в м'ясній системі і термін зберігання розчину.

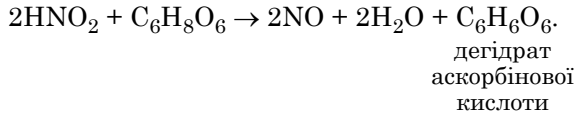
При дефіциті нітриту натрію утворюється недостатня кількість оксиду азоту і її не вистачає для вступу в реакцію з усіма молекулами міоглобіну, що містяться в м'ясі. Водночас використання надлишку нітриту натрію (понад 5,0 – 7,5 г на 100 кг м'яса) може призвести до утворення канцерогенних N-нітrosoамінів, спричинити утворення пігментів з нехарактерним сірим, бурим і навіть зеленуватим забарвленням.

Якість забарвлення м'ясних продуктів залежить і від рівномірного розподілення нітриту натрію по всьому об'єму м'яса. Рівномірність розподілення нітриту натрію в об'ємі сировини забезпечується використанням нітриту у вигляді водних розчинів та дотриманням рекомендованих параметрів (перемішування, ін'єктування та інших технологічних операцій).

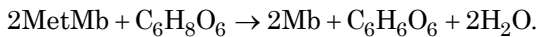
На процес кольороутворення впливають також присутність кисню повітря, світло, температура та тривалість витримування сировини, а також низьке значення рН середовища (нижче за 5,6).

Усе це зумовлює окиснення NO-Mb з утворенням MetMb у соленому та термообробленому м'ясі.

Особливо чутливий NO-Mb до окиснення при світлі, в результаті чого через кілька годин експонування можуть відбутися знебарвлення, місцями утворитися зеленуваті та жовтуваті плями. Це зумовлюється утворенням MetMb, руйнуванням порфіринового кільця, утворенням пероксиду водню та пероксиду нітратної кислоти, які призводять до окисного руйнування гемових пігментів до зелених білівердинових пігментів. На інтенсивність утворення нітрозопігментів істотно впливає кількість оксиду азоту. Прискорити утворення оксиду азоту можна використанням під час соління ефективних відновників, які одночасно забезпечують і стійкість забарвлення. Найбільше застосовують солі аскорбінової кислоти — аскорбінати, еритробати натрію і редукуючі цукри (глюкоза — при короткотривалому солінні, цукор — при тривалому). Аскорбінова кислота реагує безпосередньо з азотистою кислотою і тому дія речовин, що пригнічують відновлення, не виявляється:



Сильні окисники — діоксид і чотириоксид азоту при цьому не утворюються. Крім того, аскорбінова кислота здатна відновлювати Mb з MetMb:



Ці реакції порівняно повільно проходять за низьких температур, але прискорюються за температур обсмажування та копчення.

Пігменти соленого м'яса в присутності аскорбінової кислоти добре протистоять окисній дії кисню повітря, завдяки чому забарвлення стає більш стійким. За наявності нітриту аскорбінова кислота прискорює відновлення метміоглобіну в міоглобін. Тому до розсолу додають аскорбінати, які поступово взаємодіють з нітри-том натрію. Аскорбінової кислоти додають 47 г, а аскорбінату натрію — 52 г на 100 кг м'яса.

Додавання глютамінової кислоти та її солей підсилює ефект дії аскорбінатів та еритробатів. Як відновники, що поліпшують і стабілізують забарвлення, пропонуються й інші речовини, що містять сульфгідрильні групи, зокрема глутатіон, цистеїн. У присутності нітритів сульфгідрильні групи стабілізують забарвлення і сприяють відновленню метміоглобіну до міоглобіну.

Стійкість забарвлення продукту залежить і від виду цукру, який додається. Свинина, посолена без цукру, після подрібнення швидко втрачає забарвлення. М'ясо, посолене з декстрозою (моносахарид), краще зберігає забарвлення після подрібнення. Сахароза мало впливає на стійкість забарвлення, але продукти анаероб-

ного розпаду їх сприяють підтриманню оптимальних значень рН і окисно-відновлювального потенціалу. Для поліпшення забарвлення достатньо 0,20 – 0,26 % цукрів, а для поліпшення смаку солених продуктів їх додають до 2,5 %.

Використання соління під вакуумом та застосування герметичних упаковок для готової продукції зменшує вміст кисню і таким чином поліпшує забарвлення, зберігає його стабільним.

Нітрозоміоглобін утворюється протягом певного часу. За низьких температур витримування посоленого з додаванням нітритів м'яса процес кольороутворення розвивається повільно. Підвищення температури до 18 – 20 °С прискорює розпад нітритів, і частину оксиду азоту не встигає з'єднатися з Mb і втрачається.

Найчастіше дефект кольору спостерігається через брак часу витримування фаршу перед обсмажуванням при додаванні нітритів під час приготування фаршу.

Крім температури, на процес кольороутворення впливає рН середовища. Швидкість взаємодії оксиду азоту з міоглобіном є оптимальною при рН 5,2 – 5,9. Збільшення значення рН понад 6,0 уповільнює швидкість реакції утворення NO-міоглобіну. Одним із методів поліпшення кольору м'ясопродуктів є використання глюконо-дельта-лактону (ГДЛ). При додаванні його розчину до м'яса ГДЛ повільно гідролізується з утворенням глюконової кислоти, внаслідок чого знижується рН м'яса і поліпшується його колір.

Оптимальне значення рН для утворення NO-Mb становить 5,6 – 6,0, при рН 7 і вище швидкість утворення NO-Mb є незначною, а більш кисле середовище надмірно інтенсифікує процес розпаду нітритів і може призвести до втрат NO.

За наявності відновників максимальне утворення оксиду азоту забезпечується при рН 5,7 – 5,9.

Оптимальним значенням рН для розсолів є 6,0 – 6,5. Наявність кухонної солі прискорює окиснення гемових пігментів з утворенням MetMb, що знижує інтенсивність забарвлення. Сприятливі умови для денітрифікації та розвитку денітрифікуючих мікроорганізмів (*Pseudomonas*, *Achromobacter*), у результаті діяльності яких у процесі тривалого соління утворюються нітритна кислота, діоксид та оксид азоту, перебувають у діапазоні рН 5,4 – 5,5. Добре забарвлення при солінні окостів у розсолі отримують завдяки використанню бактеріальних культур *Flavobacterium* *Achromobacter*, а також суміші культур *Achromobacter*, *Alcaligenes*, *Pseudomonas*, *Corinebacterium*, *L. plantarum*, *L. brevis*.

Проте за надлишкової кількості мікрофлори можуть утворитися сірководень і пероксид, що призводить до погіршення кольору готової продукції та утворення таких дефектів, як позеленіння та знебарвлення.

Нагрівання прискорює процес розпаду нітритів до оксиду азоту та його взаємодію з Mb, унаслідок чого кількість залишкового нітритів в сировині знижується в 40 – 50 разів. Отже, при нагріванні стабілізується забарвлення м'ясних продуктів.

Червоно-рожеве забарвлення м'яса після термооброблення зберігається в результаті перетворення NO-Mb на денатурований глобін і NO-гемокромоген. Крім того, при нагріванні MetMb частково відновлюється до NO-Mb. Інтенсивність забарвлення м'яса при нагріванні за наявності відновників (аскорбінової кислоти, аскорбінатів тощо) зростає.

При обсмажуванні внаслідок розпаду нітриту натрію MbO₂ переходить у Mb, а потім у NO-Mb, який денатурує, підлягає деструкції з утворенням денатурованого глобіну та NO-гемокромогену, що надає м'ясним продуктам стабільного червоно-рожевого забарвлення.

Отже, знання основ біохімічних, фізико-хімічних і мікробіологічних процесів у м'ясній сировині, спрямоване їх використання і можливість регулювання розвитку бажаних явищ дає змогу забезпечити високоєфективну багатоваріантну переробку м'яса на якісні продукти харчування.

Зміни білкових та інших речовин при солінні. Під дією хлориду натрію змінюється стан білкових речовин. Характер змін залежить від концентрації солі в тканинах. Так, при мокрому солінні, якщо концентрація солі нижча від розчинної, до 75 % білків, розчинених у сольовому розчині, переходить у нерозчинний стан залежно від концентрації розчину. Якщо концентрація солі значно перевищує розчинну, то білкові речовини незворотно змінюють нативну дисперсність, тому м'ясо після видалення солі промиванням набухає значно гірше, ніж до соління.

У результаті діяльності тканинних ферментів і ферментів, що виділяються мікроорганізмами, певна кількість білкових речовин м'яса зазнає гідролітичного розпаду.

Під час соління білкові речовини втрачаються не тільки в результаті переходу в розсіл, а й унаслідок їх розпаду. Рівень розпаду залежить від часу витримування в розсолі при солінні. Так, через 10 діб у системі розсіл — м'ясо при солінні дрібних шматків гідролізується близько 8 % білків, через 25 діб — близько 11 %. Після 40 – 50 діб зменшується навіть кількість загального азоту, що свідчить про мінералізацію органічних азотистих речовин. У разі соління великих відрубів ступінь гідролітичного розпаду білків менший, хоча він тим більше помітний, чим триваліше соління.

Кількість органічних фосфорних сполук на 10-ту добу соління зменшується приблизно на 35 % і вдвічі — на 30-ту добу порівняно з початковим вмістом. Ці зміни стосуються переважно розчинних фосфорних сполук і мало — нуклеопротеїдів та фосфатидів.

Відповідно до зменшення кількості білкового азоту зростає кількість азоту поліпептидів та низькомолекулярних азотистих сполук. У розсолі це помітніше, ніж у м'ясі. З числа низькомолекулярних азотистих сполук більша частина припадає на частку вільних амінокислот, яких у розсолі більше, ніж у м'ясі. Склад амінокислот у м'ясі та розсолі неоднаковий. Характерним є швидке нако-

пичення в розсолі у відносно великих кількостях цистину та цистеїну. Характер змін якісних співвідношень вільних амінокислот у розсолі свідчить про те, що під час соління відбувається не тільки їх дезамінування та декарбоксилування, а й перемішування.

Різко зменшується також кількість креатину.

Незважаючи на чітко виражений розпад білкових речовин, помітного руйнування м'язових волокон не відбувається.

Найхарактерніший наслідок дії солі на тканини — їх ущільнення.

Виявляється стиснення сполучних і жирових прошарків, а також капілярів кровоносної системи. Діаметр м'язових волокон скорочується майже в півтора раза. Під час соління в циркулюючому розсолі м'язові волокна стискаються ще більше, з'являється груба поперечна складчастість. Істотнішими є зміни внутрішньої структури м'язових волокон. Через 12 год поперечна складчастість стає слабо помітною, а місцями взагалі зникає. У подальшому спостерігається руйнування та злиття в аморфну масу білків міофібрил. При солінні з вібрацією дуже швидко відбувається поперечний розрив м'язових волокон на ланки, які за довжиною наближаються до діаметра волокон. Хоча видимі зміни структури і не є істотними, консистенція продукту пом'якшується тим більше, чим триваліше соління.

Зміни ліпідної фракції м'язових тканин мають переважно гідролітичний характер. У процесі гідролізу ліпідів накопичуються вільні жирні кислоти, в тому числі леткі.

Під час складних хімічних змін низькомолекулярних азотистих і безазотистих речовин у м'ясі та розсолі накопичуються численні леткі сполуки, серед яких багато летких органічних кислот і карбоксильних сполук (альдегідів, кетонів, альдегідо- і кетокислот).

У розсолах і м'ясі завжди утворюється диацетил. З утворенням цих летких речовин пов'язують появу характерного аромату та смаку солених м'ясних продуктів.

Участь у їх утворенні мікроорганізмів доведено експериментально, саме тому визначається вплив моносахаридів на підсилення аромату «шинковості» та накопичення летких карбоксильних сполук. Водночас не викликає сумніву істотний вплив на особливості аромату та смаку будь-яких специфічних компонентів м'яса, які є різними при солінні свинини, яловичини, баранини.

Очевидним також є вплив такого інгредієнта засолювання, як нітрит. За його відсутності аромат і смак не мають специфічного відтінку. Слід зазначити, що аромат і смак, характерний для солоностей, повною мірою виявляється лише після теплового оброблення продукту. Тому в період соління накопичуються певні потенційні носії аромату та смаку, зміни яких при нагріванні супроводжуються утворенням пахучих і смакових компонентів.

Роль процесів, що відбуваються в період соління, дуже значна. Специфічний аромат та смак солених виробів підсилюється під

час соління. Так, органолептичний відтінок шинки за температури близько 0 °С чітко виявляється через 7 – 12 діб, а найбільшої інтенсивності досягає після 40 – 45 діб соління.

Особливості соління м'яса під час виготовлення ковбасних виробів. М'ясо для ковбасних виробів солять не тільки для надання виробам смаку солоності, а й для набування м'ясом потрібних технологічних властивостей (липкості, вологозв'язувальної здатності, пластичності) та можливості накопичення запасів м'яса з метою забезпечення безперервної роботи виробництва. Тому слід мати уявлення про мінімальні та максимальні терміни соління м'яса, які залежать від ступеня подрібнення м'яса перед засолюванням та температури витримування його під час соління.

На тривалість розподілення засолювальних речовин у м'ясі згідно з формулою (12.5) впливає розмір шматків. Тому, щоб скоротити терміни соління перед засолюванням, м'ясо подрібнюють на шматки 300 – 600 г, 16 – 25, 8 – 12 або на шматочки 2 – 6 г.

Швидкість перерозподілу солі в м'ясі залежить також від температури. Так, у разі підвищення температури м'яса з 4 до 20 °С швидкість засолювання збільшується в 1,7 раза. Підвищення ступеня подрібнення м'яса перед засолюванням і соління за підвищених температур скорочують термін соління м'яса.

Водночас при збільшенні ступеня подрібнення м'яса перед засолюванням збільшується його мікробне обсіменіння. До того ж якщо за температури близько 0 °С мікроорганізми проникають у товщу м'яса на 1 см за 30 діб, то при 15 – 20 °С — до 14 см за 8 год.

За температури близько 0 °С значно гальмується розвиток мезофільних мікроорганізмів (сапрофіти, в тому числі гнильна мікрофлора, плісені, дріжджі, патогенна мікрофлора). З підвищенням температури до 25 °С створюються оптимальні умови для розвитку гнильної мікрофлори. Тому м'ясо витримують у розсолі за температури від 0 до 8 °С залежно від технологічного призначення, ступеня подрібнення і терміну соління.

Визначаючи термін витримування м'яса під час соління, слід урахувати також, що за температури близько 0 °С м'ясо набуває специфічного аромату і смаку лише через 7 – 12 діб витримування в розсолі. Про це важливо пам'ятати, щоб отримати високоякісні ковбасні вироби.

При засолюванні м'яса, призначеного для виготовлення варених ковбас, до нього додають 2,0 – 2,5 % кухонної солі. Така кількість солі надає м'ясу необхідного смаку солоності й створює в рідині тканин концентрацію солі, наближену до оптимальної, для розчинення білків актоміозинової фракції. До подрібненого на вовчку з діаметром отворів у вихідній решітці 2 – 3 мм м'яса додають розсіл або суху кухонну сіль. М'ясо перемішують 2 – 5 хв при додаванні розсолу або 4,0 – 4,5 хв — сухої солі. Якщо м'ясо солять у вигляді шроту (16 – 25 мм) або в шматках, то перемішують 3 – 4 хв.

Нітрит натрію додають у вигляді водного розчину (концентрацією не вище від 2,5 %) під час приготування фаршу в кутері (мішалці) з урахуванням кількості, зазначеної в рецептурі.

Посолене м'ясо складають у тазки місткістю по 20 кг, ковші або візки місткістю по 200 кг. Температура посоленого м'яса після перемішування не повинна перевищувати 8 °С. Ємкості з фаршем переміщують у камери для витримування в засоленому стані. М'ясо для варених ковбас, подрібнене на вовчках з діаметром отворів 2 – 6 мм, при засолюванні розсолем витримують за температури 4 – 6 °С від 6 до 24 год, м'ясо, посолене сухою сіллю, — 12 – 24 год; при подрібненні до 16 – 25 мм — 24 – 48 год. При засолюванні м'яса в шматках до 1 кг соління триває 48 – 72 год.

Тенденція скорочення тривалості соління за рахунок засолювання тонкоподрібненого м'яса призводить до зниження якості ковбасних виробів. При скороченні терміну соління потрібно застосовувати додаткові засоби, що поліпшують якість продукту.

До м'яса, призначеного для виготовлення копчених ковбас, при засолюванні додають 3,0 – 3,5% солі до маси сировини. Цієї кількості солі достатньо для пригнічення життєдіяльності гнильної мікрофлори під час подальшого оброблення сирокопчених та сиров'ялених ковбас. Для напівкопчених та варено-копчених ковбас м'ясо перед засолюванням подрібнюють на вовчках до розміру 16 – 25 мм (шрот) або солять у шматках до 1 кг. Тривалість соління шроту становить 48 – 72 год, м'яса в шматках — 48 – 96 год.

При виготовленні сирокопчених та сиров'ялених ковбас м'ясо солять виключно в шматках масою від 300 до 600 г і витримують за температури 0 – 4 °С протягом 5 – 7 діб.

Під час використання парної яловичини з метою збереження високої вологозв'язувальної здатності її подрібнюють на вовчках з діаметром отворів у вихідній решітці 3 мм, а потім на кутері протягом 4 – 6 хв з додаванням кухонної солі 2,5 % і води 40 – 50 % до маси сировини.

Отриману масу розкладають у тазики шаром завтовшки не більше ніж 15 см і зберігають за температури 0 – 4 °С до 48 год. Упродовж цього часу емульсію додають у фарш варених ковбас, сосисок, сарделюк на заміну частини або всієї яловичини з урахуванням добавленої води та солі. Після соління м'яса технологія окремих груп ковбасних виробів має істотні особливості. Тому технології найважливіших видів ковбас доцільно розглянути окремо.

12.5. ВИРОБНИЦТВО ВАРЕНИХ КОВБАСНИХ ВИРОБІВ

Технологічну схему виготовлення варених ковбасних виробів показано на рис. 12.6, 12.7.

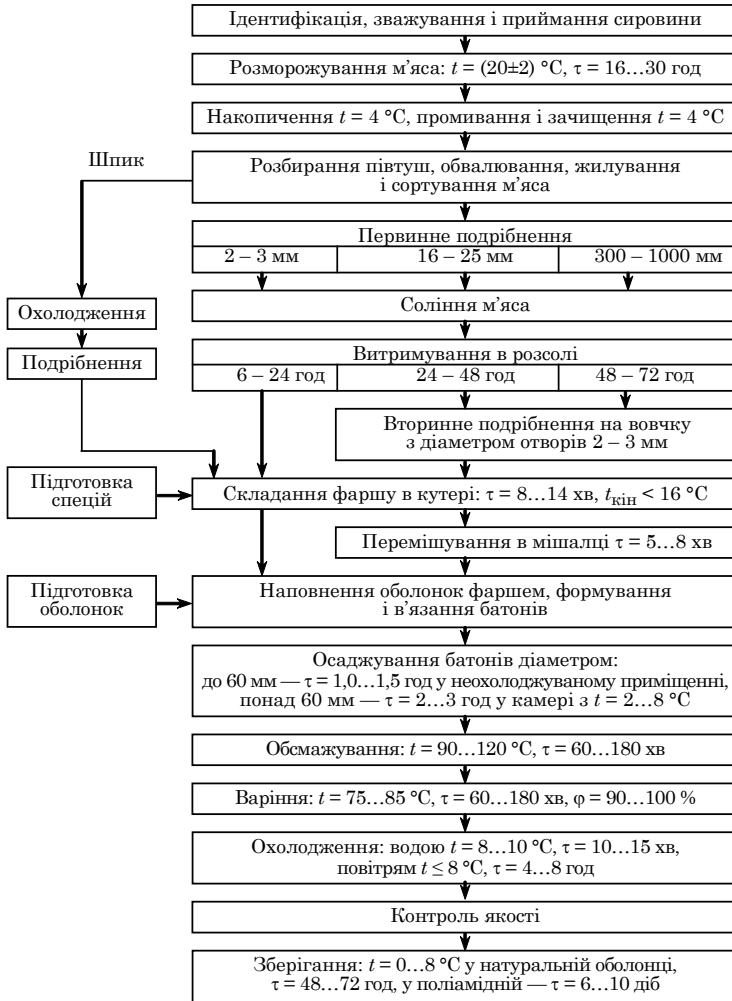


Рис. 12.6. Технологічна схема виготовлення варених ковбас

12.5.1. Вторинне подрібнення і приготування фаршу

Фарш — суміш певним чином підготовлених складових, що входять до нього у кількості, передбаченій рецептурою для кожного виду і сорту ковбасних виробів. Залежно від виду ковбасних виробів фарш може мати тонкоподрібнену макроскопічно однорідну структуру або містити рівномірно розподілені в ній вкраплення часточок м'язових або жирових тканин, які мають незруйновану структуру.



Рис. 12.7. Технологічна схема виготовлення сосисок і сардельок

Основною складовою фаршу є м'ясний компонент, який визначає функціональні властивості сирого фаршу та монолітність структури, поживну цінність та органолептичні показники готового продукту.

З метою зменшення витрат енергії на подрібнення м'яса в машинах тонкого подрібнення при виготовленні фаршу варених ковбас застосовують машини для середнього (вовчки) і тонкого (кутери, емульсатори, колоїдні млини та ін.) подрібнення.

М'ясо, попередньо подрібнене на шрот або шматки, після соління подрібнюють на вовчку (рис. 12.8, 12.9). Від діаметра отворів у вихідній решітці вовчка залежить ступінь подрібнення. Вовчки сучасної конструкції характеризуються високою продуктивністю, зручністю обслуговування, можливістю включення їх у потоково-механізовані та автоматизовані лінії. Сировину, що надходить у приймальну чашу вовчка, захоплюють спіралеподібні шне-

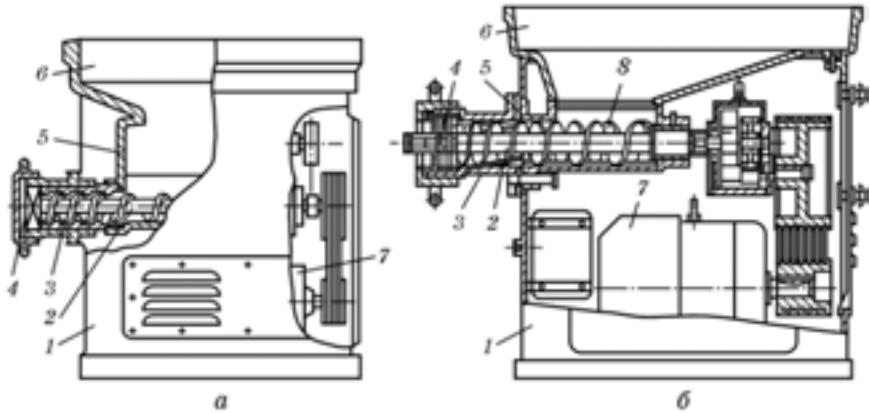


Рис. 12.8. Вовчок:

a — зі звичайним подаванням сировини в робочий циліндр: 1 — станина; 2 — робочий шнек; 3 — робочий циліндр; 4 — різальний механізм; 5 — бункер; 6 — приймальна чаша; 7 — привід; *б* — те саме, з примусовим: 1 — станина; 2 — робочий шнек; 3 — робочий циліндр; 4 — різальний механізм; 5 — корпус шнеків; 6 — приймальний бункер; 7 — привід; 8 — спіралеподібні живильні шнеки

ки, які обертаються назустріч один одному, і крізь горловину робочого циліндра подають її до обертового робочого шнека, що переміщує м'ясо для подрібнення в робочу камеру, де встановлено комплект різального механізму. До складу різального механізму входять: приймальна решітка з великими kwasoleподібними отворами, яку встановлюють першою; двосторонній хрестоподібний ніж; проміжна різальна решітка з отворами діаметром від 16 до 25 мм; другий двосторонній ніж та вихідна решітка з отворами діаметром 2 – 3 мм. Робочу камеру з комплектом різальних органів розміщено на зовнішньому кінці робочого циліндра. Решітки встановлюються в робочій камері нерухомо. Між решітками розміщуються двосторонні ножі, що обертаються за допомогою хвостика робочого шнека. Різальні площини подрібнювального механізму мають бути паралельними, а різальні кромки отворів у решітках і леза — загостреними.

Щоб забезпечити перерізання м'яса, різальні площини ножів і решіток притискуються одна до одної через перехідне кільце за допомогою притискної гайки під час нагвинчування її на зовнішній край робочого циліндра. Неправильне збирання різального механізму, нерівна поверхня різальних решіток і затуплені різальні кромки решіток і ножів призводять до перегрівання фаршу.

Під тиском, що розвиває робочий шнек, м'ясо протискується крізь отвори у решітках, перерізається обертовими ножами і виходить із вовчка крізь отвори у вихідній решітці в подрібненому стані.

Ступінь подрібнення на вовчку залежить від діаметрів отворів у вихідній решітці. Для зменшення витрат енергії на деформу-

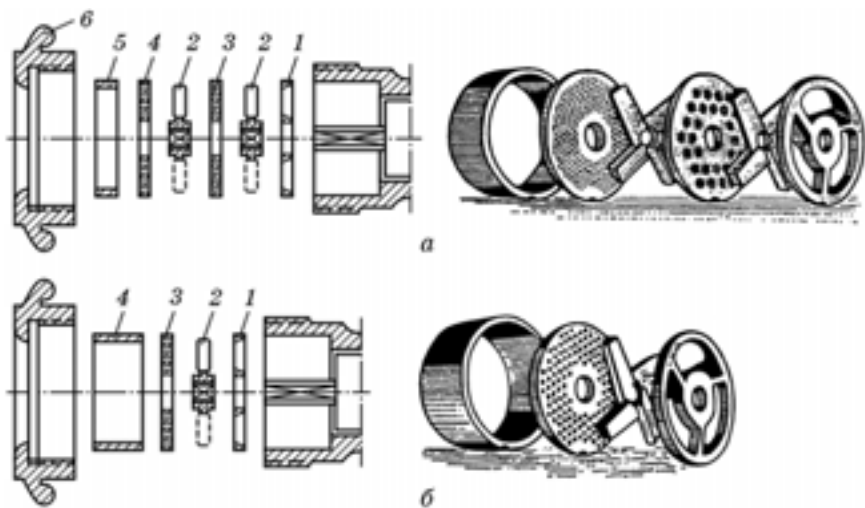


Рис. 12.9. Різальний механізм вовчка:

a — для тонкого подрібнення: 1 — приймальна решітка; 2 — двосторонній ніж; 3 — проміжна решітка; 4 — вихідна решітка; 5 — перехідне кільце; 6 — притискна гайка; *б* — для крупного подрібнення: 1 — приймальна решітка; 2 — двосторонній ніж; 3 — проміжна решітка з отворами 16 – 25 мм; 4 — перехідне кільце

вання м'яса в різальному механізмі зі збільшенням ступеня подрібнення потрібно збільшувати кількість площин різання. При цьому поступово зменшують діаметр отворів у решітках. За незначного подрібнення (16 – 25 мм) досить двох площин різання, при подрібненні до 2 – 3 мм — чотирьох.

Під час подрібнення м'яса на вовчках великі його шматки подрібнюють на дрібніші (2 – 3 мм) з метою руйнування структури сполучної тканини м'яса та зменшення за рахунок цього тривалості і зростання температури під час тонкого подрібнення м'яса на машинах тонкого подрібнення.

Вовчки виготовляють з різальними решітками діаметром 82, 114, 120, 160 та 200 мм.

Крім конструктивних особливостей вовчка на його продуктивність і споживану ним енергію впливають умови подрібнення: ступінь подрібнення, властивості сировини (вміст сполучної тканини), розміри шматків м'яса, що підлягають подрібненню, рівномірність подавання м'яса на вовчок, стан різального механізму (заточення ножів, ступінь спрацювання ножів і решітки, правильність складання різального механізму).

Після подрібнення на вовчку подрібнене м'ясо за допомогою пересувних підлогових візків і підіймачів надходить до машин тонкого подрібнення м'яса.

Тонке подрібнення м'яса і приготування фаршу. З метою тонкого подрібнення м'яса для виготовлення варених ковбас (у тому числі сосисок і сарделенок) використовують кутери, емульсатори, мікрокутери, колоїдні млини або агрегати тонкого подрібнення.

Ступінь подрібнення м'яса встановлюють відповідно до виду й сорту ковбасних виробів. Для більшості варених ковбасних виробів застосовують тонке подрібнення м'ясної частини фаршу. Для варених ковбас з неоднорідною структурою (фаршированих, шинково-січених та ін.) пастоподібна структура подрібненого м'яса потрібна для зв'язування більших складових фаршу (шматки м'яса, жирна свинина, шпик, язик та ін.).

Основними технологічними вимогами до функціональних властивостей фаршу варених ковбасних виробів є: високий ступінь руйнування первинної структури компонентів фаршу; забезпечення зв'язаного стану вологи і жиру як під час технологічного оброблення, так і в готовому продукті; забезпечення монолітності структури, соковитості та необхідних органолептичних показників готового продукту (ніжна консистенція, добрий смак, колір та ін.).

Тонке подрібнення — найважливіша операція у виробництві варених ковбас. Від якості її виконання залежить вихід і якість готової продукції.

Машини для тонкого подрібнення поділяють за принципом роботи різального механізму. Подрібнювачі, що працюють за принципом ніж — решітка, порівняно прості за конструкцією, компактні. Однак при їх використанні спостерігається підвищене нагрівання подрібненого продукту за рахунок тертя ножів і решітки, різальний механізм швидко спрацьовується і метал потрапляє у фарш. До таких подрібнювачів належить подрібнювач агрегату К6-АТИМ-2 та емульсатори.

Агрегат К6-АТИМ-2 (рис. 12.10) забезпечує змішування основної сировини з іншими компонентами фаршу і його тонке подрібнення. Сировину, що надходить в агрегат, попередньо подрібнюють на вовчку (діаметр отворів 2 – 3 мм). Завантажені в місильне корито складові фаршу змішуються за допомогою спіралеподібних шнеків. Після закінчення процесу змішування (2 – 3 хв) фарш направляють у накопичувальну ємкість змішувача, звідки за допомогою шнека передають насосом для транспортування фаршу через фаршепровід у приймальну горловину подрібнювача. Потрапляючи в зону різання між обертовим ножом і нерухомою решіткою, сировина подрібнюється. Ступінь подрібнення фаршу залежить від діаметра отворів решітки і комплексу різального механізму. Продуктивність агрегату до 3000 кг/год.

У м'ясній промисловості широко використовують колоїдні млини. Колоїдний млин має робочий орган у вигляді нерухомого зубчастого статора і розміщеного симетрично йому зубчастого ротора. Проходячи крізь зазор між статором і ротором м'ясо подрібнюється за рахунок

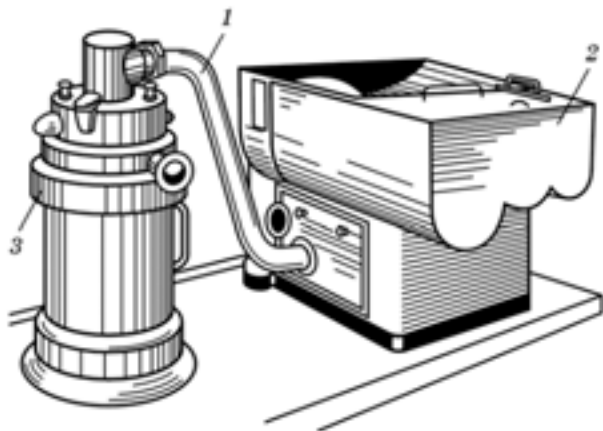


Рис. 12.10. Агрегат для тонкого подрібнення м'яса К6-АТИМ-2:
1 — фаршепродів; 2 — двосекційний шнековий змішувач; 3 — вертикальний подрібнювач

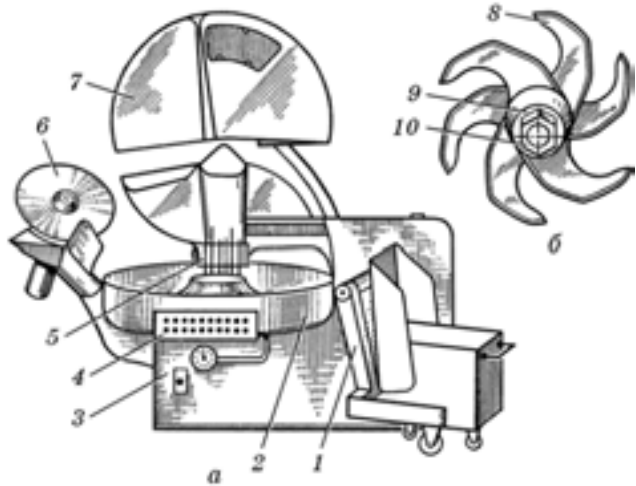
перетирання, перерізання і кавітації. При подрібненні на колоїдному млині м'ясо перетирається незначно. Недоліком конструкції є збільшення в міру експлуатації зазору між поверхнями статора і ротора, внаслідок чого погіршується ступінь подрібнення. Конічна форма ротора і статора дає змогу регулювати розмір зазору.

Ножові подрібнювачі мають елементи звичайних кутерів, але працюють безперервно і обладнані великою кількістю серпоподібних ножів, розміщених у нерухомому циліндричному корпусі. Загальний недолік цих подрібнювачів — значні витрати часу на переточування ножів.

Найпоширенішим агрегатом для тонкого подрібнення і приготування фаршу варених ковбас є кутери (рис. 12.11). Різальний механізм кутера утворений набором серпоподібних ножів (від 2 до 12 шт.), що закріплюються на валу за допомогою різальної головки. Ножовий вал обертається з великою частотою (до 6000 хв^{-1}). Принцип подрібнення полягає у розсіканні шматків м'яса, що знаходиться в чаші, ковзним різанням. Різання незафіксованого м'яса супроводжується значним зміщенням шарів сировини один щодо одного. Цей спосіб різання крім тонкого подрібнення забезпечує енергійне перемішування сировини, яку використовують для приготування фаршу в чаші кутера під час подрібнення. На сучасних швидкісних кутерах (частота обертання ножів 5500 хв^{-1} і більше) можна переробляти парну, охолоджену і навіть заморожену сировину без попереднього подрібнення на вовчках. При подрібненні підмороженого м'яса і приготуванні фаршу сирокочечних ковбас у кутері вдається уникнути перегрівання фаршу.

Рис. 12.11. Кутер з боковим розвантаженням чаші:

a — загальний вигляд; *б* — ножова головка; *1* — завантажувальний пристрій; *2* — чаша; *3* — станина; *4* — пульт керування; *5* — різальні ножі; *6* — розвантажувальний пристрій; *7* — звукопоглинальна кришка; *8* — ножі; *9* — опорний фланець; *10* — затяжна гайка



У разі використання вакуум-кутерів якість готових ковбасних виробів значно поліпшується:

- ♦ завдяки кращому подрібненню внаслідок ущільнення структури подрібнюваної сировини при вакуумуванні;

- ♦ при подрібненні під впливом вакууму кількість вільних гідрофільних груп білків м'язових волокон збільшується на 10 – 15 % порівняно з білками фаршу, отриманого у відкритих кутерах, що поліпшує їх зв'язок з водою і жирами;

- ♦ за рахунок зменшення кількості повітря, що нагнітається у фарш, пігменти м'яса, жири та ароматичні речовини окиснюються повільніше і ковбасні вироби триваліший час мають привабливий природний колір, смак і аромат;

- ♦ під час варіння ковбас завдяки видаленню повітря скорочується термін термічного оброблення;

- ♦ готовий продукт має компактну структуру без вкрапель повітря, що гарантує триваліший термін його зберігання.

Сучасні кутери обладнують мікропроцесорами з цифровою індикацією часу роботи і температури фаршу, пристроями для подавання рідкого азоту для охолодження фаршу, що дає змогу подрібнювати м'ясо при оптимальних режимах. Якщо на кутері одночасно обробляють м'ясо різної жирності, то спочатку завантажують яловичину або нежирну свинину, а потім напівжирну і жирну свинину. Кутер пускають у хід перед завантаженням, завантажують м'ясо в чашу поступово. Коефіцієнт заповнення чаші кутера м'ясом 0,62. Розвантаження здійснюють на ходу за допомогою розвантажувального пристрою, тому кутер може працювати без зупинення.

Процес подрібнення м'яса можна умовно поділити на три періоди. На початку роботи кутера в чашу поступово завантажують нежирне м'ясо. Для нормального проходження першої фази куте-

рування потрібно забезпечити високий лобовий опір м'яса різальним ножем. Тому воду у вигляді льоду варто додавати лише через 1 – 2 хв після початку кутерування, інакше в результаті падіння лобового опору при вільному різанні м'яса не буде досягнуто необхідного ступеня руйнування природної структури м'яса.

Під час перерізання та тертя м'яса по бокових поверхнях ножів виділяється теплота і м'ясо нагрівається. Для підтримання температури м'яса близько 0 °С до м'яса невеликими порціями додають сніг (лускатий лід). Температура близько 0 °С і розчин солі понад 2 % створюють умови для розчинення міофібрилярних і солерозчинних білків, які виходять у зовнішнє середовище при перерізанні волокон. Перша фаза кутерування триває 3 хв. Основна мета першої фази — подрібнення первинної структури м'яса і розчинення міофібрилярних білків.

Під час першого періоду до сировини додають кухонну сіль (якщо її кількість була недостатньою при засолуванні), нітрит натрію у вигляді 2,5%-го розчину та фосфати (за потреби). Зі збільшенням ступеня подрібнення підвищується частка розчиненого білка в дисперсному середовищі. Впродовж 3 – 6 хв подрібнення утворюється водно-білкова емульсія. До фаршу додають холодну воду, білкові добавки і після підвищення температури до 10 °С — спеції, що сприяє поглинанню м'ясом ефірних олій. Наприкінці другого періоду додають напівжирну або жирну сировину, яка подрібнюється. Температура 10 – 12 °С сприяє тонкому подрібненню і емульгуванню жиру. На часточках жиру адсорбуються білки, що запобігає змиванню жиру при подальшій переробці м'яса. Після 10 хв подрібнення продовжується утворення вторинної структури фаршу. Істотну роль при цьому відіграють білки. За рахунок міжмолекулярної взаємодії білкових молекул утворюється тривимірна просторова структура (гель), яка здатна утримувати додаткову вологу та інші компоненти фаршу. Наприкінці третього періоду подрібнення до фаршу ковбас нижчих сортів для підвищення вологовмісту додають крохмаль, борошно, карагенан, аскорбінат натрію, якщо вони передбачені рецептурою ковбас. Тривалість кутерування фаршу залежить від типу кутера (частоти обертання ножів) і якості м'яса. Тривалість кутерування коливається від 6 (для яловичини вищого сорту і свинини) до 7 – 12 хв (для яловичини II сорту). Під час використання швидкохідних кутерів процес кутерування зменшується на 2 – 4 хв. Кількість вологи, яку додають під час кутерування, для ковбас вищих сортів становить 15 – 20%, I сорту — 25 – 30 %, II сорту — 25 – 40 %.

Подрібнюючи м'ясо в кутері, стежать за тим, щоб температура фаршу не перевищувала 12 – 15 °С. Перегрівання позначається на вологозв'язувальній здатності і структурно-механічних властивостях фаршу. Ефективність процесів вторинної структури фаршу (гелеутворення) залежить від концентрації білка, рН середовища, наявності солей і сольовентів та ін.

При використанні фосфатів (до 0,3%) поліпшується структура і консистенція фаршу, колір і смак готового продукту. Фосфати, зумовлюючи зміну значення рН середовища, підвищують іонну силу розчинів і, зв'язуючи іони кальцію в системі актоміозинового комплексу, забезпечують кращу розчинність фібрилярних білків м'язів, збільшують рівень їх водозв'язувальної і емульгувальної здатності, гальмують окисні процеси в жири. Фосфати доцільно додавати при виготовленні ковбасних виробів із м'яса II сорту, з телятини, із замороженого, що довго зберігалось, і солоного м'яса. Гомогенізувача дія фосфатів також сприятливо позначається при кутеруванні жирного м'яса, оскільки фосфати сприяють емульгуванню і рівномірному розподіленню жиру у фарші. Найкраще в ковбасні фарші добавляти суміш фосфатів, наприклад:

- ♦ тетранатрійпірофосфат ($\text{Na}_4\text{H}_2\text{O}_7$), який впливає на розщеплення актоміозинового комплексу, є емульгатором жиру, має антиокисну дію, рН 1%-го розчину 9,9 – 10,3;

- ♦ моонатрійортофосфат (NaH_2PO_4), який використовують для регулювання рН середовища фаршу, рН 1%-го розчину 4,2 – 4,6;

- ♦ тринатрійпірофосфат дев'ятиводний ($\text{Na}_3\text{HP}_2\text{O}_7 \cdot 9\text{H}_2\text{O}$), який підвищує розчинність м'язових білків, має антиокисну і емульгуючу дію, рН 1%-го розчину 7,3 – 7,5.

Якщо фарш для сосисок і сардельок після подрібнення в кутері має недостатній ступінь подрібнення, то його додатково подрібнюють на машинах тонкого подрібнення (емульситатор, колоїдний млин, АТИМ, мікрокутер та ін.).

Підготування білкових добавок. Під час приготування фаршів варених ковбасних виробів нижчих сортів до них додають білкові компоненти (соеві відокремлені білки і концентрати, тваринні білки, свинячу шкуру та ін.) вітчизняного та закордонного виробництва, які дозволені до використання у харчовій промисловості Міністерством охорони здоров'я України.

Відокремлені та концентровані соєві білки використовують переважно у вигляді гелю. Для цього їх гідратують питною водою у співвідношенні білок — вода 1 : (3,5 – 5) безперервним перемішуванням у мішалці протягом 30 – 40 хв або в кутері протягом 3 – 5 хв. Спочатку гідратацію здійснюють на змішувальній (мінімальній), а потім на великій швидкості ножового вала. Гідратовані білки використовують відразу після приготування гелю або впродовж 24 год, зберігаючи їх в охолодженому приміщенні за температурою 0 – 4 °С.

Соеві білки можна додавати у порошкоподібному стані разом з водою під час кутерування після руйнування первинної структури. При цьому бажано процес кутерування перевести у змішувальний режим, а після внесення білків і води на гідратацію продовжити процес кутерування у звичайному режимі.

Текстуровані соєві білки попередньо замочують у воді температурою 18 – 20 °С протягом 20 – 30 хв у співвідношенні 1 : (2 – 3).

Гідратований білок додають безпосередньо в кутер або подрібнюють разом з м'ясом на вовчку перед кутеруванням.

Сіль у кількості 2,5 % до маси гідратованих білків добавляють у кутер при завантаженні гелю.

Соеві білки мають колір від білого до жовтуватого. Щоб надати кольору, наближеного до кольору м'яса, під час гідратування їх підфарбовують ферментованим рисом (№ 8540) у кількості 50 – 200 г на 100 кг гідратованого білка, харчовим альбуміном або фарбником природного походження.

На підприємствах інколи використовують гідратацію соєвих білкових препаратів у кутерах за 2 – 3 хв до завантажування нежирної м'ясної сировини. Спочатку процес гідратації здійснюють на малих (змішувальних) швидкостях ножового вала впродовж 1 – 2 хв, а потім до 20 хв на максимальних. Проте гідратовані соєві білки не забезпечують належного підпору м'ясної сировини, внаслідок чого руйнування первинної структури м'яса в кутері уповільнюється.

Під час виробництва варених, напівкопчених і варено-копчених ковбас використовують емульсію разом з водою і жиром у співвідношенні 1 : 5 : 5 (білок : жир : вода). Спочатку в кутер додають воду, потім соєвий білок і кутерують 3 – 5 хв. До гідратованого білка добавляють подрібнений жир і кутерують ще 3 – 5 хв до отримання сметаноподібної емульсії.

Тваринні натуральні білки (типу «Сканпро») є високофункціональними білковими добавками, що мають відмінні вологозв'язувальні властивості. Тваринні білки використовують під час виготовлення варених ковбасних виробів також у сухому, гідратованому або емульгованому вигляді, а їхній амінокислотний склад подібний до натурального м'яса. Великого ефекту досягають при застосуванні попередньої гідратації білків з рекомендованою кількістю води (1 : (20 – 30)) протягом 15 – 20 хв.

Гідратацію тваринних білків здійснюють у мішалках або кутерах. Спочатку в чашу кутера додають холодну або гарячу воду і в режимі перемішування — відповідну кількість білка. Перемішування виконують упродовж 30 с, а потім готують гель на максимальній швидкості. Наприкінці процесу до маси додають сіль у кількості 2 %. Готовий гель розливають у емкості шаром не більш як 20 см, охолоджують до 0 – 4 °С і використовують упродовж 5 діб.

Використовують також жиробілкові емульсії у співвідношенні білок : жир : вода від 1 : 15 : 15 до 1 : 20 : 20.

Водно-жиробілкову емульсію готують у кутері. Подрібнену на вовчку з діаметром отворів у вихідній решітці 2 – 3 мм жиросировину (яловичий, свинячий жир та ін.) завантажують у чашу кутера і подрібнюють до пастоподібного стану. Потім вносять сухий тваринний білок, добре перемішують і додають гарячу воду ($t = 70 \dots 100$ °С) у кількості згідно з рецептурою і кутерують за мак-

симальної швидкості до утворення емульсії. У готову емульсію додають кухонну сіль у кількості 2 % до маси сировини. Для поліпшення кольору наприкінці кутерування додають ферментований рис № 8540 із розрахунку 50 – 100 г на 100 кг емульсії або інший фарбник. Після розподілення солі емульсію вивантажують із кутера. Температура емульсії перевищує 45 °С, тому її розкладають у емкості й охолоджують до температури 2 – 4 °С протягом 8 – 12 год.

На м'ясокомбінатах використовують також білковий стабілізатор із свинячої шкірки, сухожилок, одержаних при жилюванні м'яса, колагенвмісних субпродуктів (яловичі губи) методом термооброблення та наступної гомогенізації.

Останнім часом у світовій практиці широко використовують комбіновані функціональні інгредієнти, до складу яких входять функціональні концентрати соєвого білка, гідрокалоїди (карагенани, камеді ксантана та ін.), фосфати, антиоксиданти, підсилювачі смаку та харчові фарбники. Це дає змогу істотно поліпшити споживчі властивості й вихід готового продукту.

Підготування шпику. Процес підготування шпику для ковбасного виробництва складається з таких операцій: зняття шкірки, пластування і подрібнення шпику. Зняття шкірки зі шпику й обрізків свинини, отриманих при розбиранні свинячих туш, оброблених методом обшпарювання — обпалювання, є однією з найбільш трудомістких і мало механізованих операцій. При використанні спеціальних шкіркознімальних машин значно підвищується продуктивність праці, зменшується кількість прирізів на знятій шкірці, зростає вихід шпику і поліпшується зовнішній вигляд його поверхні. Нині для знімання шкірки зі шпику застосовують машини продуктивністю від 300 до 960 кг/год (залежить від складності конфігурації відрубів).

При виготовленні фаршированих ковбас із складним малюнком часто використовують шпик у вигляді пластини або шнура (прямокутного або квадратного перерізу). Щоб їх отримати, шматки шпику (як правило, хребтового) розрізають вручну або на машині на пластини (шари) потрібної товщини. Цю операцію називають *пластуванням*. За потреби шари розділяють на окремі шнури. Шпик, грудинку, яловичий і баранячий жири, які вводять у ковбасний фарш шматочками певної форми і розмірів, подрібнюють на шпигорізці. У деяких випадках (наприклад, при виробництві сировокопчених ковбас із підмороженого м'яса) шпик подрібнюють у кутері на заключній стадії кутерування фаршу.

Шпигорізки випускають з дисковими та стрічковими (найпродуктивнішими) ножами. Залежно від способу завантаження подрібнюваної сировини шпигорізки поділяють на горизонтальні й вертикальні. Горизонтальна шпигорізка ФШМ-2 (рис. 12.12) працює у такий спосіб. Попередньо нарізаний на великі шматки підморожений шпик закладають в одну з двох секцій короба-живильника і змішується так, щоб секція короба зі шпиком виявила-

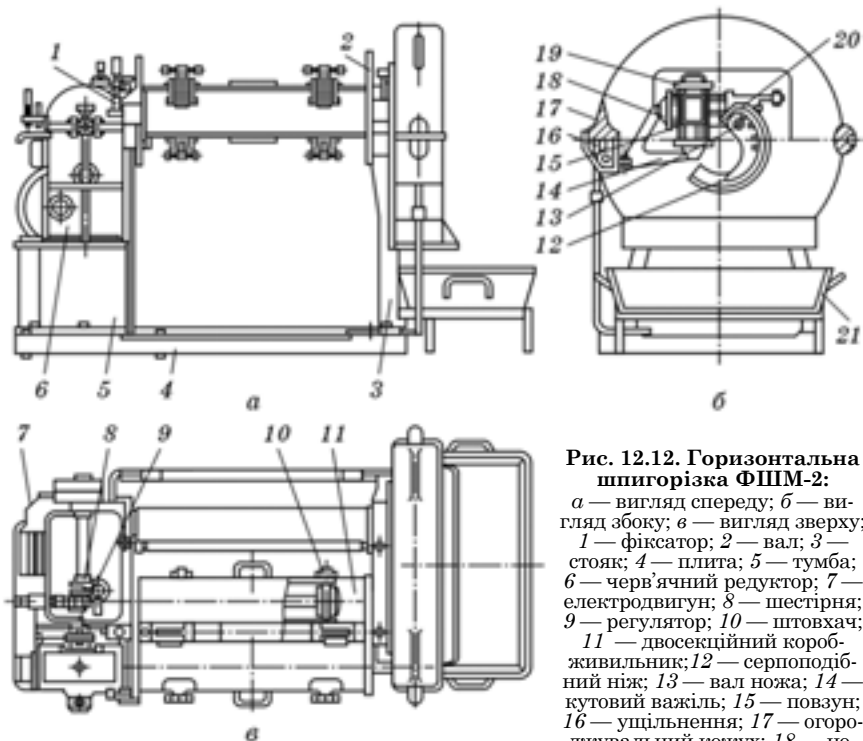


Рис. 12.12. Горизонтальна шпигорізка ФШМ-2:

a — вигляд спереду; *б* — вигляд збоку; *в* — вигляд зверху;
 1 — фіксатор; 2 — вал; 3 — стояк; 4 — плита; 5 — тумба; 6 — черв'ячний редуктор; 7 — електродвигун; 8 — шестірня; 9 — регулятор; 10 — штовхач;
 11 — двосекційний короб-живильник; 12 — серпоподібний ніж; 13 — вал ножа; 14 — кутовий важіль; 15 — повзун; 16 — ущільнення; 17 — огорожувальний кожух; 18 — ножова рамка; 19 — вертикальна рамка; 20 — ексцентрик; 21 — корито

ся проти різального механізму; ввімкнений штовхач подає шпик до нього. Поки шпик подрібнюється із однієї секції короба, друга заповнюється шпиком. При виготовленні кубиків $4 \times 4 \times 4$ мм продуктивність становить 200 кг/год, кубиків $12 \times 12 \times 12$ мм — 750 кг/год.

Вертикальні шпигорізки відрізняються вертикальним розміщенням коробів-живильників, унаслідок чого вони займають меншу площу. Сировину до різального механізму подають за допомогою гідравлічного приводу. Після закінчення різання подавальний механізм автоматично вимикається. Мінімальна товщина шматочка, що нарізається, 1,5 мм. Продуктивність шпигорізки до 450 кг/год.

Виготовлення фаршу з неоднорідною структурою. При виготовленні фаршу варених ковбас з неоднорідною структурою складові фаршу змішують у мішалках з лопатевими, шнековими або спіралеподібними робочими органами (рис. 12.13).

Спочатку у фаршмішалку завантажують яловичину і нежирну свинину. Потім за потреби додають холодну воду. Через 6 – 8 хв перемішування вводять спеції і нітрит, якщо його не додавали

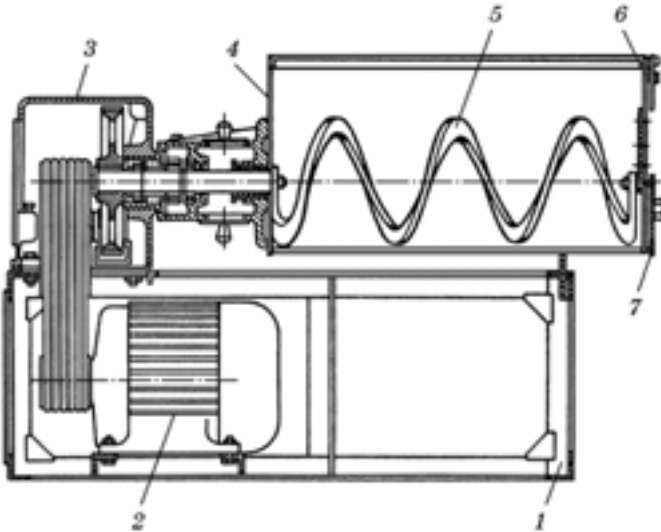


Рис. 12.13. Фаршмішалка зі спіралеподібними робочими органами:

1 — станина; 2 — електродвигун; 3 — привід; 4 — корито; 5 — робочий орган (спіраль); 6 — затвор; 7 — вивантажувальне вікно

раніше. Після цього завантажують жирну свинину, а за 2 – 3 хв до закінчення перемішування — подрібнений шпик. Готовність фаршу визначають за часом, необхідним для рівномірного розподілення складових фаршу та їх якісного зв'язування. Фарш має бути однорідним і досить клейким. Найбільшої густини і монолітності можна досягти перемішуванням під вакуумом у вакуумних фаршмішалках.

Складові фаршу, отриманого після змішування, повинні рівномірно розподілитися по всьому об'єму і добре зв'язуватися між собою. Шматочки шпику, грудинки або язика, якщо вони входять до складу фаршу, після перемішування мають зберігати свою початкову форму.

Загальна кількість льоду і холодної води, які додають у фарш вареної ковбаси при його кутеруванні і змішуванні, повинна бути такою, щоб, з одного боку, вологість готового продукту не перевищувала передбаченої стандартом норми (з урахуванням вологості використовуваної сировини і втрат вологи при тепловому обробленні) і, з іншого, щоб якість виробів відповідала вимогам стандарту (консистенція має бути щільною, пружною, але не пухкою або гумоподібною; після теплового оброблення волога не повинна виділятися у вигляді напливів бульйону під оболонкою). Кількість води, що додається, залежить від властивостей сировини, умов засолування, ступеня й тривалості подрібнення і перемішування, складу фаршу.

Водозв'язувальна здатність жиловатого м'яса зменшується зі зниженням сортності (для яловичого м'яса) і підвищенням жирності (для свинячого). При використанні жиру у вигляді стійкої емульсії він нарівні з білками бере участь у процесі міцного зв'язування води у фарші.

Складові фаршу змішують відповідно до рецептури кожного виду виробу. Вихідним для наукового обґрунтування рецептур є оптимальне співвідношення між найголовнішими складовими ковбасних виробів — білками, жиром і водою, а також раціональне використання харчової сировини — субпродуктів, крові, молочних і білкових продуктів рослинного походження. Для більшості ковбасних виробів сортність готового продукту відповідає сорту яловичини і кількості свинини, які використовуються для їхнього виготовлення. Сорт ліверних виробів перебуває у прямій залежності від поживної цінності субпродуктів, які використовують як сировину. Сорт виробів залежить також від кількості свинячого жиру в складі фаршу.

12.5.2. Наповнення оболонок фаршем і формування ковбасних виробів

Мета наповнення оболонок фаршем (шприцювання) — надання форми ковбасним виробам і захист їх від зовнішніх впливів. Наповнення оболонок буває механізованим (за допомогою шприців) або ручним (при виготовленні фаршированих ковбас).

Відповідно до чинних стандартів кожен вид і сорт ковбасних виробів виготовляють у визначеній оболонці. Вироби, які можна вживати разом з оболонкою (сосиски), випускають у дуже тонкій їстівній оболонці. Фаршировані вироби формують у широких оболонках уручну. В інших випадках для того самого виду і сорту виробів можна вживати різні оболонки (у межах стандарту).

Натуральні кишкові оболонки надходять у ковбасний цех, як правило, в соленому або сухому вигляді. Засолені оболонки звільняють від солі, промивають у холодній проточній воді протягом 10 – 15 хв і замочують у воді температурою від 20 до 30 °С упродовж 2 год. Після цього ковбасні оболонки промивають, розмотують, продувають стисненим повітрям, калібрують, сортують і нарізають на відрізки певної довжини (40 – 55 см). Один кінець оболонки перев'язують шпагатом, відступивши від краю на 2,0 – 2,5 см. Нарізані оболонки по сортах зв'язують посередині по 50 шт., цілі оболонки — по 10 – 20 шт. і укладають у тазки. При цьому зв'язаний кінець розміщують на бортику тазка. Штучні білкові оболонки після сортування також нарізають на відрізки завдовжки 50 см, перев'язують один кінець шпагатом на відстані 2,0 – 2,5 см від кінця. Оболонку «Білкозин» типу ОК, ОП і ОС замочують у воді температурою 15 – 20 °С протягом 3 – 5 хв за 20 – 30 хв перед використанням.

Гофровану оболонку перед формуванням не замочують, але у разі потреби допускається занурення гофрованих трубок на 1 – 2 с у воду температурою 15 – 20 °С.

Штучні полімерні оболонки різних виробників готують перед заповненням згідно з інструкцією до їх використання.

Для варених ковбас найпоширенішими є поліамідні оболонки компаній «Полі-Пак», «Атлантик-Пак», «Ленто-Пак» та ін. Ці оболонки міцні, паро-, газонепроникні та мають постійні розміри. Багатошарові оболонки стабільні в широкому діапазоні температур (до 125 °С).

Нарізані на відрізки по 50 см і зв'язані з одного кінця оболонки замочують перед використанням у холодній воді (15 – 20 °С) протягом 30 – 60 хв.

Целюлозні оболонки типу «Аміпак», «Колфан» перед використанням у воді не замочують.

Для наповнення фаршем використовують шприци.

Шприци бувають періодичної і безперервної дії. За принципом витиснення фаршу їх поділяють на поршневі, шестеренні, ексцентриково-лопатові, гвинтові і шнекові. Шприци періодичної дії з поршневим витискувачем можуть бути з механічним, пневматичним і гідравлічним приводами. Найпоширенішими є гідравлічні та шнекові шприци. Вони прості за будовою, надійні в роботі і широко застосовуються в невеликих виробництвах із розширеним асортиментом.

Оболонки надівають на цівки шприців і наповнюють фаршем. Цівки — металеві трубки з конічним розширенням на кінці, що прикріплюється до патрубків шприца. Діаметр цівок має бути дещо менший від діаметра оболонки (приблизно на 10 мм).

Фарш формують за різного тиску залежно від виду ковбас: сосиски і сардельки під тиском $4 \cdot 10^5$ – $5 \cdot 10^5$ Па, варені ковбаси — $5 \cdot 10^5$ – $6 \cdot 10^5$ Па. Варені ковбаси шприцюють із незначною щільністю, оскільки зайва щільність призводить до розривання оболонки під час варіння батонів унаслідок розширення вмісту оболонки при нагріванні. Завантажуючи фарш у шприц, потрібно стежити, щоб укладання було щільним, без повітряних прошарків.

Продуктивність шприца періодичної дії залежить від часу, що витрачається на виконання допоміжних і активних операцій (машинний час). Допоміжними операціями є відкривання кришки, опускання поршня у вихідне положення, завантаження фаршу в циліндр, закриття кришки і перемикання кранів. Скорочення тривалості завантаження можна досягти застосуванням бункерів або пересувних підвісних ковшів, місткість яких дорівнює місткості шприца; забезпеченням шприців гідравлічними завантажувачами-перекидачами. Тривалість інших допоміжних операцій залежить від кваліфікації робітників. До основних операцій належать заправка, надівання оболонки на цівку і власне шприцювання. Застосування поворотних здвоєних цівок у вигляді вилки (шприцювання

здійснюють через одну цівку, на другу надівають оболонку), попереднє надівання оболонки на запасні трубки, з яких її переносять на цівку відразу за один прийом, застосування механічного кишконадівача дає можливість скоротити машинний час. Шприци періодичної дії можна пристосувати й для безперервно-поточної організації процесу шприцювання. Для цього можна об'єднати роботу двох шприців, нагнітаючи фарш попеременно кожним із них у трубопровід, що закінчується однією цівкою. Тривалість шприцювання залежить від швидкості витікання фаршу з цівки, що, у свою чергу, залежить від тиску шприцювання і властивостей фаршу.

Шприци безперервної дії мають вищу продуктивність, ніж шприци періодичної дії, оскільки завантаження не потребує припинення їх роботи. Їх можна легко пристосувати для безперервно-поточної організації виробничого процесу. Найпоширенішими є ексцентриково-лопатеві та шнекові шприци безперервної дії.

За будь-якого способу витиснення фаршу в нього потрапляє повітря. Структура готового продукту утворюється пористою. Тому шприци безперервної дії, як правило, працюють з використанням вакууму для видалення повітря з фаршу. Вакуумне устаткування краще застосовувати на всіх стадіях приготування фаршу: при подрібнюванні, змішуванні, формуванні виробів.

У шнекових вакуумних шприцах типу ФШ2-А (рис. 12.14) фарш

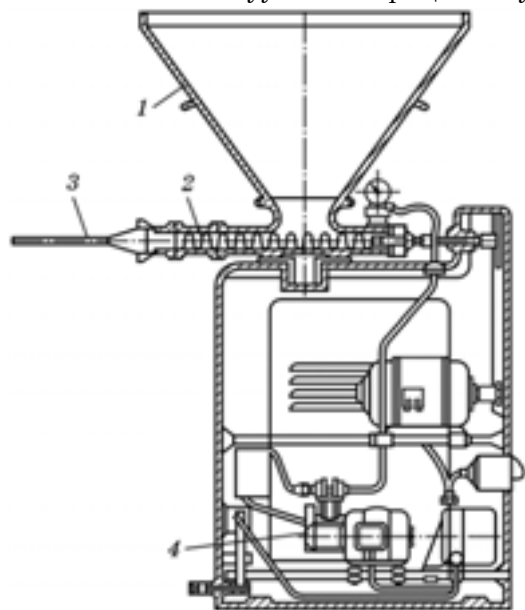


Рис. 12.14. Вакуумний шприц безперервної дії ФШ2-А:

1 — бункер для фаршу; 2 — шнек; 3 — цівка; 4 — вакуум-насос

подається в оболонку через робочий циліндр зі шнеком 2. Фарш завантажують у шприц через бункер 1. Шнеком фарш нагнітається в цівку 3. Шприц забезпечений вакуум-насосом 4, який створює розрідження в робочому циліндрі, завдяки чому фарш виходить із шприца без порот і повітряних бульбашок.

Вітчизняна промисловість виготовляє також вакуумний шприц ФШ2-ЛМ із двома шнековими витискувачами. Він придатний для шприцювання всіх видів ковбасних виробів, крім сиркопчених. Його продуктивність близько 1000 кг/год.

Добре зарекомендували себе шнекові шприци Л5-ФША, ВЗ-ФКА, а також гідравлічні Я5-ФША, ЮК ФШГ-004-2, які виготовляють на вітчизняних заводах.

Після наповнення оболонки фаршем батони ковбасних виробів надходять на столи для в'язання ковбас після шприцювання. Столи бувають стаціонарні (нестандартні) і конвеєрні з механічною подачею нашприцьованих батонів до в'язальниць. Столи типу РЗ-ФПЯ виготовляють на 6, 8 або 9 робочих місць. Їх обладнують стільцями, шпагатотримачами і приладами для обрізування шпагату.

Нашприцьовані батони по похилому лотку, встановленому під цівкою шприца на початку стола, сковзають на рухому стрічку конвеєра і надходять до робочих місць. В'язальниці з вільного кінця ущільнюють батони і перев'язують шпагатом з метою збільшення їхньої щільності і для маркування виду і сорту ковбаси. Батони перев'язують відповідно до чинних технологічних інструкцій. У верхній частині батонів із шпагату роблять петлю для навішування їх на палиці.

Оболонку із сосисковим фаршем відкручують батончиками за допомогою спеціальних пристроїв або вручну чи перев'язують нитками на автоматах.

Допускається виробляти ковбасні вироби в штучній оболонці без поперечних перев'язувань або з одним – чотирма поперечними перев'язуваннями за наявності на оболонці друкованих позначок (флексодрук). На оболонці зазначають назву та місце розташування підприємства-виробника, найменування продукції, склад продукції та інформацію про харчові добавки, які входять до складу, термін придатності до споживання та умови зберігання, позначення нормативної документації на продукцію, інформаційних відомостей про поживну та енергетичну цінність.

За наявності спеціальних пристроїв та маркованої оболонки кінці батонів можна закріплювати металевими скобами, кліпсами із накладанням петлі або без неї.

Для формування батонів і герметизації їх алюмінієвими скобами (кліпсами) використовують вітчизняні автомати — кліпсатори типу Л5-ФФС (30 циклів за хвилину) або кліпсатори закордонного виробництва (фірм Компо, Vemag, Poli-clip та ін.).

Після перев'язування ковбас або перекручування сосисок батони навішують на палиці і розміщують на рамах, які пересуваються підвісними шляхами. Якщо підвісних шляхів немає, то користуються підлоговими візками із закріпленими на них рамами. На рамі має бути тільки один вид і сорт ковбаси. Батони слід підбирати одночасно за діаметром та довжиною і розміщувати так, щоб вони не торкались один одного, бо інакше ділянки поверхні батонів ізолюються від впливу теплового повітря, пари і димових газів при наступному обсмажуванні і варінні, у результаті чого можуть утворюватися дефекти, так звані «злипши».

Батони в штучній оболонці великого діаметра при закріпленні кінців металевими кліпсами укладають на лотоки рам для термічного оброблення в горизонтальному положенні.

У процесі шприцювання разом із фаршем в оболонку може потрапляти повітря, для видалення якого натуральні оболонки сирих ковбас наколюють (штрикують) дротовим пристроєм із чотирма вістрями («штриковка»). Штучні оболонки штрикувати не можна, оскільки це різко знижує їхню механічну міцність.

На м'ясокомбінатах застосовують одно- і багатоканальні напівавтомати для в'язання сосисок і сарделенок.

Напівавтомат ФВ2Д (рис. 12.15) призначений для перев'язування ниткою оболонок, наповнених фаршем, при виробництві сарделенок і виконує операції перетискання оболонки, перев'язування й відштовхування готової продукції.

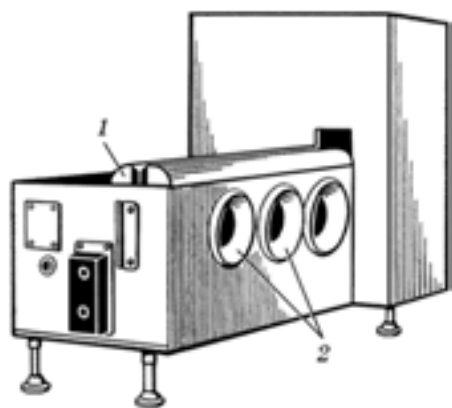


Рис. 12.15. Напівавтомат ФВ2Д для перев'язування сарделенок:

1 — барабан протягування; 2 — вікна для заправлення оболонок з фаршем

Машини працює в автоматичному режимі з того моменту, як робітник заправить вільний кінець оболонки, наповненої фаршем, у вхідний отвір напівавтомата в корпусі кожуха. Одночасно спрацьовують затискач й оболонка перетискається. У цей момент приводиться в обертання навколо перетиснутої оболонки котушкотримач, що і перев'язує її ниткою. Після закінчення перев'язування затискачі розходяться, опускаючи оболонку, і лапка механізму відштовхування переміщує оболонку на довжину готової сарделенки, а механізм в'язання в момент відштовхування вимикається за рахунок відведення головного диска фрикційної муфти. Під час повернення лапки механізму відштовхування у вихідне положення цикл перетискання і перев'язування повторюється. Триканальний напівавтомат ФВ2Д призначений для одночасного порціювання трьох потоків сосисок або сарделенок із наступним перев'язуванням отриманих доз. Продуктивність його становить 240 вузлів за хвилину.

Сосиски формують на автоматах типу В2-ФІО, «Франк-А-Матік», на яких наповнена оболонка перетискається і перекручується на батончики завдовжки 10 – 15 см.

Сосиски формують на автоматах типу В2-ФІО, «Франк-А-Матік», на яких наповнена оболонка перетискається і перекручується на батончики завдовжки 10 – 15 см.

На автоматах фірми «Франк-А-Матік» використовують віскозну, целюлозну або колагенову оболонку стандартного діаметра, гофровану у вигляді гільзи, яка подається автоматичним

пристроєм до рухливої цівки, після чого цівка всувається в гільзу (рис. 12.16). У міру шприцювання спеціальний штоvwхач посуває гофровану оболонку до пристрою, що перекручує. Сосиски дозують по довжині перекручуванням оболонки з фаршем. Необхідною умовою для точного дозування сосисок є постійні діаметри оболонки і швидкість витікання фаршу. Коли оболонка використовується повністю, спрацьовує кінцевий вимикач і цівка зі штоvwхачем повертається у вихідне положення. Потім автоматично закладається нова оболонка і цикл повторюється. Спеціальним механічним пристроєм сосиски рівномірно навішуються на гачки конвеєра, що подає їх на наступну операцію. Продуктивність автомата 1200 – 1500 кг/год.

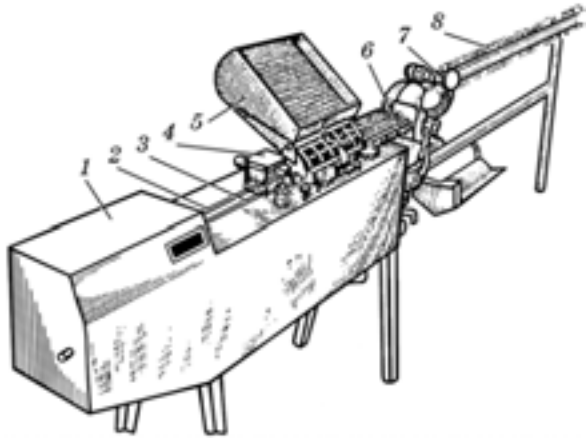


Рис. 12.16. Автомат для виробництва сосисок фірми «Франк-А-Матік»:

- 1 — пульт керування; 2 — цівка; 3 — штоvwхач оболонки; 4 — шестеренний насос; 5 — бункер з оболонкою; 6 — лінкер; 7 — навішувальний пристрій; 8 — конвеєр

При виробництві сосисок без оболонки фарш нагнітають під тиском $6 \cdot 10^5 - 8 \cdot 10^5$ Па в гільзі заданого розміру, які нагрівають гарячим повітрям, рідиною, струмами промислової, високої (ВЧ) або надвисокої частоти (НВЧ). Гільзи нагрівають упродовж часу, достатнього для утворення поверхневого скоагульованого ущільненого шару фаршу (до температури 55°C). Цей шар дає змогу зберегти сосисці надану їй форму після виштовхування з гільзи і виконує роль оболонки при доведенні її до кулінарної готовності в процесах обсмажування, варіння й охолодження. Після охолодження сосиски комплектують по кілька штук і упаковують у полімерну оболонку (як правило, під вакуумом).

М'ясні хліби формують, щільно укладаючи фарш у змазані жиром форми здебільшого вручну або за допомогою машини, яка подає форми і наповнює їх фаршем, а також видає їх на пересувний стіл. Порожні форми по черзі за допомогою пальця ланцюгового конвеєра подаються на стіл формування під притискний пристрій. Форми наповнюють фаршем із шнекового наповнювача через розтруб із вихідною частиною прямокутного перерізу, що відповідає розмірам форми. При виході форм з-під притискного пристрою

фарш пригладжують підпружиненим котком і ставлять клеймо (мітку), на якому зазначено найменування продукції. Продуктивність машини близько 500 кг/год.

12.5.3. Термічне оброблення варених ковбасних виробів

Термічне оброблення ковбасних виробів складається з таких процесів: осаджування, обсмажування, варіння й охолодження. Призначення їх — доведення ковбасних виробів до готовності, надання їм стійкості при зберіганні й товарного вигляду.

Осаджування. Після формування та навішування батонів на рами проводять осаджування ковбасних виробів у камерах за температури 0 – 4 °С і відносної вологості повітря 80 – 85 %. Тривалість осаджування варених ковбас становить 2 – 4 год (залежно від діаметра батона). Осаджування, по-перше, забезпечує відновлення зв'язків між складовими фаршу, порушені в момент шприцювання. Цей процес називають *миксотропією* — поновлення вторинної структури. У результаті цього процесу фарш набуває щільної структури. По-друге, у період осаджування продовжується розвиток реакцій, пов'язаних із стабілізацією забарвлення фаршу. По-третє, під час осаджування оболонка підсушується, що сприяє якості обсмажування ковбас.

При короткочасному осаджуванні рекомендується в осаджувальній камері підтримувати циркуляцію повітря за допомогою повітроохолодників, щоб дещо підсушити оболонку.

Осаджувальну камеру обладнують підвісними шляхами. Для створення потрібного режиму в камері монтують пристінні батареї або повітроохолодники.

На підприємствах у камерах осаджують лише ковбаси, які мають діаметр батонів понад 60 мм. Ковбаси в оболонках діаметром до 60 мм, сосиски і сардельки осаджуються під час транспортування із шприцювального відділення в обсмажувальне за температури в приміщенні не вище ніж 12 °С.

Обсмажування — це оброблення поверхні батонів продуктами неповного згоряння деревини листяних порід за високої температури. Варені ковбаси, сосиски та сардельки обсмажують за допомогою димових газів за високих температур (до 110 °С) з метою оброблення поверхні батонів. У результаті дубильної дії складових диму на білкові речовини (колаген) кишкової оболонки і поверхневого шару фаршу оболонка і поверхневий шар набувають підвищеної механічної міцності, стають менш гігроскопічними і більш стійкими до дії мікроорганізмів. Поверхня батона забарвлюється в бурувато-червоний колір із золотавим відтінком, продукт набуває специфічного запаху і присмаку коптільних речовин.

Зміна органолептичних властивостей фаршу, а також кольору поверхні батона пов'язані з проникненням фенольної фракції димових газів. Набуття поверхнею батона типового для ковбасних виробів забарвлення залежить від температури, за якої відбува-

ється обсмажування. Прогрівання фаршу в середині батонів до температури 20 – 30 °С сприяє перетворенню нітриту натрію на оксид азоту, поновленню міоглобіну і утворенню нітрозоміоглобіну, тобто прискоренню кольороутворення. Подібного результату досягатимуть навіть тоді, коли батони піддаватимуть сухому нагріванню за відсутності димових газів.

Отже, ефект обсмажування та його тривалість залежать від властивостей і стану оболонки, температури і вологості навколишнього середовища, складу і концентрації повітряно-димової суміші й рівномірності омивання нею поверхні виробів.

Поки з поверхні випаровується волога, вона нагрівається дуже повільно (1 – 2 °С/хв). Унаслідок цього і ефект дії диму на поверхню невеликий. З іншого боку, змішування нагрітого повітря з димовими газами призводить до збільшення його відносної вологості за рахунок вологи, що утворюється при неповному згорянні палива. Отже, якщо оброблення поверхні димовими газами розпочнеться раніше, ніж закінчиться її підсушування, то зростає загальна тривалість обсмажування.

Для кожного виду продукту встановлено визначену температуру обсмажування. Відносна вологість має бути не нижче ніж 3 %, інакше оболонка втрачає еластичність і легко руйнується. За відносної вологості понад 25 % обсмажування сповільнюється, поверхня батона довго зберігає сіре забарвлення. За надмірно високої відносної вологості колаген може зваритися, перш ніж почнеться обсмажування.

Тому швидкість випаровування вологи в першій фазі обсмажування слід регулювати в основному за рахунок зміни швидкості руху повітря та відносної вологості повітря. Потрібно враховувати, що за швидкості понад 3 – 5 м/с виникає небезпека нерівномірного сушіння і, отже, нерівномірного обсмажування. Забарвлення батонів, захищених від безпосереднього впливу струму повітря, може виявитися слабким, тоді як поверхня в місцях безпосереднього впливу гарячого потоку може одержати опіки. Крім того, внаслідок занадто інтенсивного випаровування з поверхні з глибини батона разом із вологою дифундують розчинні в ній речовини, у тому числі нітрит, концентруючись на поверхні. Якщо перед обсмажуванням фарш не був витриманий достатній час, то утвориться пофарбоване кільце по периферії і бліде забарвлення в центрі батона.

У перші 15 хв обсмажування проводять за температури 70 °С, а після цього за температури від 90 до 100 °С, до досягнення температури в центрі батона 40 – 50 °С. Тривалість обсмажування залежить від виду та діаметра ковбасної оболонки і для ковбас з діаметром до 80 мм становить 80 – 95 хв; від 80 до 95 мм — 90 – 95; від 95 до 100 мм — 110 – 125; від 100 до 120 мм — 120 – 140; для сосисок і сардельок — 30 – 50 хв.

Після обсмажування ковбасні вироби направляють на варіння. Час між закінченням обсмажування і початком варіння не повинен перевищувати 30 хв.

У разі додавання до фаршу рідкого коптильного препарату та при використанні деяких штучних оболонкок обсмажування можна виконувати не в диму, а в гарячому повітрі.

Варіння. У результаті варіння ковбасні вироби стають готовими до вживання. Після обсмажування варять усі варені, напівкопчені та варено-копчені ковбаси. Ковбаси варять за температури 75 – 85 °С. Після закінчення процесу варіння температура в товщі батона має становити 69 – 72 °С. Унаслідок варіння денатурується і коагулюється більша частина білків м'яса. Ферменти, що мають білкову природу, руйнуються, тому автолітичні процеси практично припиняються. Майже цілком (до 99 %) знищуються вегетативні форми мікроорганізмів. Структура фаршу під час нагрівання змінюється. У процесі варіння в результаті денатурації і коагуляції м'язових білків утворюється просторовий пружний каркас, в якому затримується вода і розчинені в ній речовини. Це зумовлює утримання значної кількості вологи у варених ковбасних виробках, а вихід їх, як правило, перевищує 100 %.

При варінні ковбасних виробів нітрит натрію гідролізується і частково вступає у взаємодію з амінокислотами з можливим відокремленням молекулярного азоту. Внаслідок цього його кількість зменшується у 30 – 40 разів. Механічні властивості готового продукту, однорідність структури і міцність зв'язку вологи з його структурними елементами визначаються такими самими факторами, що й властивості сирого фаршу: складом, ступенем подрібнення, водозв'язувальною здатністю і кількістю білка. Тому між властивостями сирого фаршу і готового продукту існує прямий зв'язок, що дає змогу отримувати готові вироби з визначеними, заздалегідь заданими показниками, змінюючи властивості сирого фаршу.

Ковбасні вироби варять у відкритих варильних котлах із гарячою водою і гострою парою в камерах. Варіння гострою парою економічніше і менш трудомістке, тому воно набуло значного поширення. Для варіння використовують пароварильні камери або термоагрегати. Варильні камери мають двері, що герметично зачиняються. Для рівномірного подавання гострої пари в камері з обох боків і знизу розміщено перфоровані труби або сопла. Процес контролюють за допомогою термометрів або терморегуляторів. Розміри камер зумовлені розміром і кількістю стандартних рам, що завантажуються одночасно. Перед завантаженням камери нагрівають до температури близько 100 °С, під час варіння її підтримують на рівні 75 – 85 °С, а відносну вологість повітря — 95 %.

Якщо ковбасні вироби варять у воді, то їх завантажують у воду, нагріту до 85 – 90 °С.

Варіння в оболонці типу «Білкозин» рекомендується проводити за температури не більше ніж 75 °С.

Сосиски в штучній оболонці варять тільки в пароварильних камерах або в термоагрегатах.

Тривалість варіння ковбасних виробів залежить від діаметра батона, виду, сорту ковбаси, температури батонів перед заванта-

женням і продовжується від 15 хв для сосисок до 180 хв для ковбасних виробів у широких оболонках.

Тривалість варіння ковбас в оболонці різного діаметра для яловичих і свинячих черев становить 30 – 50 хв; для синюг, штучної оболонки діаметром понад 65 мм — 1,5 – 3,0 год; для сосисок — 15 – 50 хв.

Щоб прискорити процес варіння, застосовують способи обігрівання продукту електрострумами високої і надвисокої частоти.

Охолодження. Для запобігання передчасному псуванню, поліпшення товарного вигляду і зниження втрат маси ковбасні вироби після варіння охолоджують до 8 – 15 °С.

Ковбаси, сосиски і сардельки з метою зменшення втрат випаровування вологи охолоджують двічі: спочатку холодною водою до 25 – 35 °С, а потім у камерах охолодження (повітрям). Охолодження водою здійснюється швидше. Втрата маси за рахунок випаровування зменшується приблизно втричі; вдається уникнути появи зморщок, поверхня батонів одночасно очищається від жиру, залишків бульйону і від забруднення. Вироби в натуральній і білковій оболонках, сосиски охолоджують під душем водопровідною водою температурою 10 – 15 °С протягом 10 – 30 хв залежно від діаметра батона або інтенсивним зрошенням із форсунок (витрата води — 100 л/хв на раму) протягом 5 – 15 хв. Допускається охолоджувати під душем ковбаси в целофановій оболонці до 5 хв. Температура охолоджених під душем варених ковбас становить до 30 °С.

Після охолодження під душем ковбасні вироби охолоджують у камері охолодження за температури не вище ніж 8 °С і відносної вологості від 90 до 95 %. Охолодження в камерах триває 4 – 8 год. Із камер охолодження варені ковбаси направляють у камери зберігання, а звідти — в реалізацію.

Процеси обсмажування, варіння й охолодження здійснюють у роздільних камерах. При цьому вони супроводжуються високою трудомісткістю і втратами теплоти при передаванні продукції з одного апарата в іншій. Для них потрібні великі виробничі площі через необхідність розміщення підвісних шляхів. Тому доцільніше використовувати або універсальні камери періодичної дії, в яких послідовно відбуваються процеси обсмажування, варіння й охолодження (Я5-ФТГ, Я5-ФТМ), або термоагрегати безперервної дії.

Схему двокамерного термоагрегата Технологічного інституту молока і м'яса УААН для варених ковбас (у вузьких і широких оболонках), сардельок і сосисок наведено на рис. 12.17. Кожна прохідна металева камера містить три рами розмірами 1200 × 1000 × 1650 мм, які працюють незалежно одна від одної.

Димоповітряна суміш подається в камеру за допомогою програмного пристрою з програмним керуванням. Ковбаси спочатку підсушують гарячим повітрям, потім обсмажують димом і варять парою. Коли варіння закінчується, вимикають подавання пари і ковбаси охолоджують водою, що розпилюється форсунками протя-

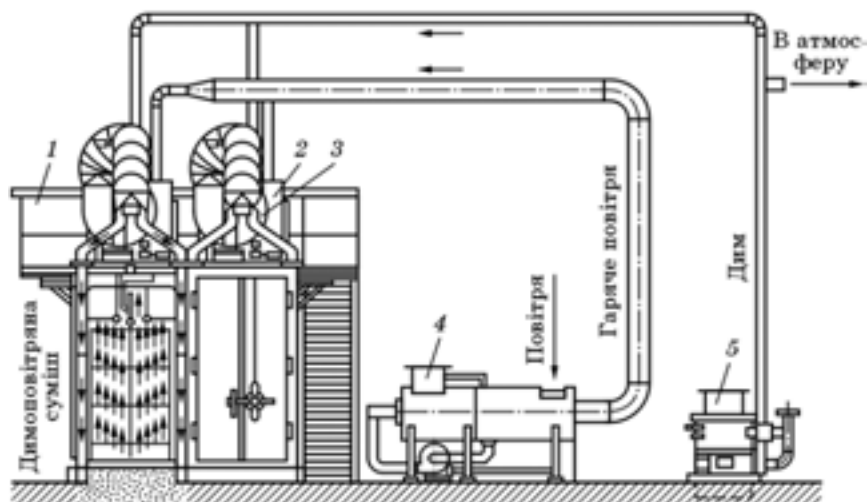


Рис. 12.17. Двокамерний універсальний термоагрегат:

1 — камера; 2 — пристрій для змішування повітря з димом; 3 — димогенератор;
4 — калорифер; 5 — вентилятор

гом 3 – 5 хв. Застосування агрегата дає змогу скоротити тривалість термічного оброблення ковбас, на 25 % зменшити втрати маси, підвищити вихід варених ковбас у середньому до 2 %, знизити капітальні витрати в 1,5 раза.

Перевага універсальних камер полягає в можливості регулювати режими теплового оброблення ковбасних виробів. У них можна виробляти різноманітний асортимент виробів за обмеженого обсягу виробництва. Застосування універсальних камер сприяє зниженню трудових витрат, втрат маси продукту, поліпшенню якості продукції, підвищенню продуктивності праці.

Термоагрегати безперервної дії бувають ланцюгові та рамні.

У промисловості використовують рамні термоагрегати. Агрегат ТАР-9 призначений для термічного оброблення сосисок. Він має вигляд теплоізовованого прохідного тунелю із дверима, в якому розміщуються зони підсушування гарячим повітрям, обсмажування димоповітряною сумішшю і варіння зволженим повітрям. Зони утворюються відповідними потоками теплоносіїв, що не мають різко виражених меж. Потоки теплоносіїв створюються відцентровими вентиляторами. Тепловий режим у камері регулюють, змінюючи кількість пари, яку подають у калорифери, і свіжого повітря — в зони тунелю. Вологість димоповітряної суміші змінюють, додаючи до неї гостру пару з димогенератора. Продуктивність агрегата 500 кг/год. Одночасно в камері може бути 9 рам. Температура в зонах підсушування і обсмажування становить 100 °С, у зоні варіння — 85 – 95 °С, а відносна вологість повітря — (90 ± 5) %.

Агрегат ТАР-10 призначений для обсмажування і варіння ковбас. У ньому міститься 10 рам (кожна місткістю до 150 кг). Середня продуктивність агрегата 720 кг/год.

Для виготовлення деяких видів варених ковбасних виробів застосовують потоково-механізовані й автоматизовані лінії, що дає змогу різко знизити трудомісткість, підвищити продуктивність праці, поліпшити санітарно-гігієнічні умови виробництва і якість виробів.

12.6. ФАРШИРОВАНІ КОВБАСИ

Фаршировані ковбаси є різновидом варених ковбас, особливістю яких є певний малюнок фаршу на розрізі батонів.

Їх виготовляють із яловичини, свинини, язиків, шпиків та іншої сировини. М'ясу сировину використовують у парному, охолодженому або підмороженому стані переважно від молодих тварин. Язики мають бути свіжими, без вад. Шпик використовують хребтовий і боковий у свіжому стані або злегка підсолений.

Соління сировини. Знежилване м'ясо солять у вигляді шроту протягом 48 – 72 год або в шматках до 400 г до 4 – 5 діб за температури 0 – 4 °С.

Язики солять у розсолі густиною 1,087 г/см³ за температури 0 – 4 °С протягом 12 – 18 діб або за температури 18 – 20 °С — 15 – 16 год та 40 – 45 °С — 1 год (прискорений спосіб), потім язики 2 – 3 год вимочують у воді і варять за температури 85 – 90 °С впродовж 1,5 – 2,5 год, охолоджують і очищують.

Свинячу шийку для листкової ковбаси натирають засолювальною сумішшю у кількості 3,6 % від маси м'яса, витримують 2 доби за температури 2 – 4 °С. Після цього м'ясо заливають засолювальним розсолом густиною 1,087 г/см³ у кількості 40 % до маси м'яса і витримують у розсолі 10 – 12 діб. Після стікання розсолу протягом доби шийку вимочують у воді 2 – 3 год і залишають для стікання на 2 – 3 год.

Охолоджену свинячу шийку і язик розрізають уздовж на пластини завтовшки до 5 мм. Язики частково подрібнюють також на прямокутники або перерізають уздовж на дві або чотири частини. Шпик охолоджують до 0 – 4 °С і нарізають на пластивальній машині на пластини завтовшки до 5 мм, завширшки 35 – 40 см і завдовжки 30 – 50 см.

Приготування фаршу. Основну частину фаршу готують із посоленого м'яса, вторинно подрібненого на вовчку з діаметром отворів у вихідній решітці 2 – 3 мм, а потім на кутері 5 – 8 хв, додаючи компоненти і спеції згідно з рецептурою. Після цього фарш завантажують у мішалку і додають нарізаний шпик, язик та інші компоненти відповідно до рецептури і перемішують.

Формування ковбас. Фаршировані ковбаси формують із цілим язиком або порізаним на пластини. Для цього пластини шпиків розміщують на столі і рівномірно розкладають основний

фарш, потім цілий або порізаний уздовж на частини язик обгортають тонким шаром шпику і кладуть на середину фаршу. Після цього пластину шпику з фаршем згортають у вигляді батона і закладають в оболонку або обгортають целофановою плівкою. Батони (оболонку) зав'язують з обох кінців і щільно перев'язують шпагатом через кожні 5 – 7 см уздовж батона.

Крім ковбас зі шматками язика виготовляють ковбаси з листовою структурою. При цьому на шпик і тонкий шар основного фаршу послідовно укладають пластини язика або свинячої шийки і тонкі шари фаршу. Глазуровану фаршировану ковбасу виготовляють накладанням на пластину шпику, шару фаршу і в середині батона викладають певний малюнок із прямокутників різнокольорових м'ясопродуктів. Фарш і пластини м'ясопродуктів ретельно зарівнюють, обгортають пластиною шпику і вкладають в оболонку.

Фаршировану ковбасу варять у пароварильних камерах або відкритих котлах за температури 75 – 80 °С протягом 3 – 4 год до досягнення в середині батона температури (70 ± 1) °С. Батони в целофановій оболонці варять лише у пароварильних камерах.

Після варіння ковбаси охолоджують упродовж 10 хв під душем, а потім у камері з температурою повітря не більше ніж 8 °С.

Фаршировані ковбаси зберігають за температури 0 – 8 °С і відносної вологості повітря 75 – 85 % не більш як 3 доби.

12.7. ВИРОБНИЦТВО НАПІВКОПЧЕНИХ КОВБАС

Сировина. Для виготовлення ковбас використовують: яловичину, свинину в півтушах, четвертинках, відрубах в охолодженому та розмороженому стані; блоки із знежилowanego м'яса; яловичину знежилowaną вищого, I і II сортів, знежилowaną односортну із масовою часткою сполучної і жирової тканини не більше ніж 14 %; свинину знежилowaną нежирну, напівжирну, жирну та односортну — м'язову тканину з масовою часткою видимої жирової тканини не більш як 30 %, свинину знежилowaną ковбасну — м'язову тканину з вмістом видимої жирної тканини не більше ніж 60 %; шпик хребтовий, боковий; грудинку; кухонну сіль, спеції; натуральну або штучну білкову оболонку; льняні шпагат та нитки.

Для окремих видів напівкопчених ковбас рецептурою передбачено використання соєвих та молочних білків, субпродуктів, крохмалю та пшеничного борошна.

Не дозволяється виготовляти ковбаси з м'яса, що було заморожене більше ніж один раз, мороженої свинини, яка зберігалася понад 6 місяців, шпику з ознаками пожовтіння, м'яса кнурів та туш зі зміненним кольором поверхні.

Перед приготуванням фаршу сировину, прянощі й допоміжні матеріали зважують.

Напівкопчені ковбаси виготовляють двома способами. Технологічну схему виготовлення напівкопчених ковбас наведено на рис. 12.18.

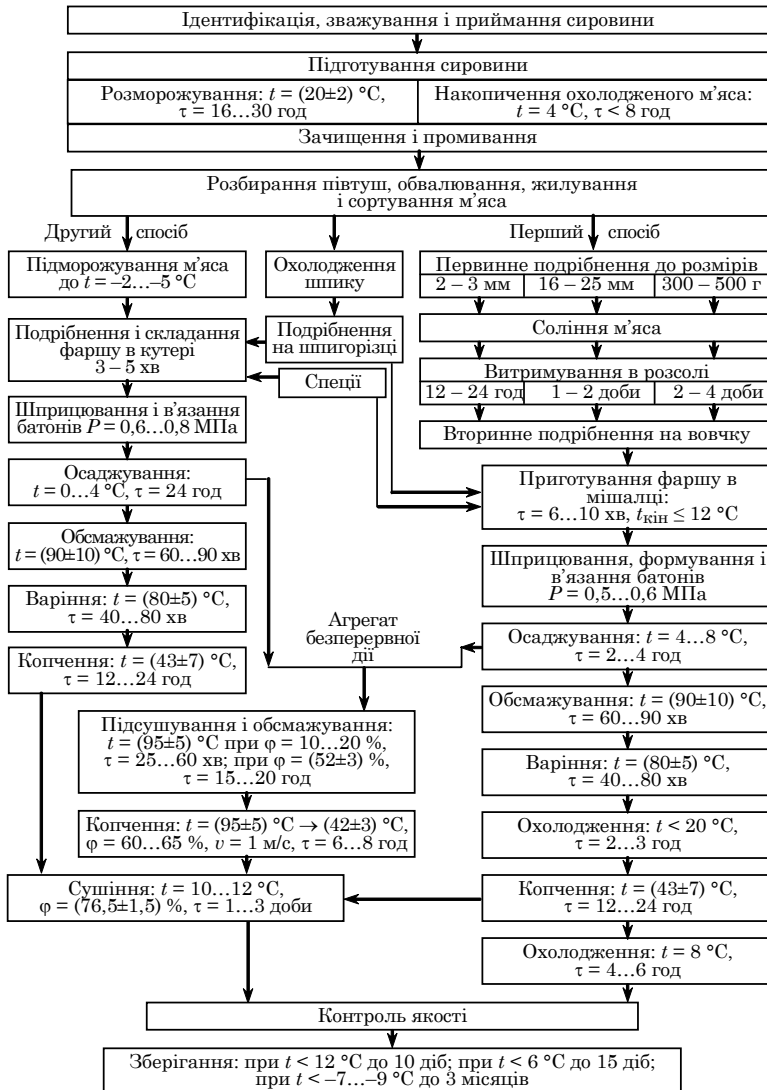


Рис. 12.18. Технологічна схема виготовлення напівкопчених ковбас

12.7.1. Перший спосіб виробництва напівкопчених ковбас

Підготовка сировини. Після розбирання, жилювання і первинного подрібнення м'ясо солять у шматках, у вигляді шроту або дрібно подрібненому (на вовчку з діаметром отворів решітки 2 – 3 мм) стані. На 100 кг сировини додають 3 кг кухонної солі,

5,0 – 7,5 г нітриту натрію у вигляді 2,5%-го розчину. Посолене м'ясо витримують за температури $(3 \pm 1) ^\circ\text{C}$: дрібно подрібнене протягом 12 – 24 год, у вигляді шроту — 1 – 2 доби, у шматках — до 4 діб.

Приготування фаршу. Витримане в розсолі м'ясо у вигляді шроту та шматків подрібнюють на вовчках з діаметром отворів у вихідній решітці від 2 до 8 мм залежно від виду ковбас.

Шпик, грудинку, напівжирну посолену в шматках свинину, жир-сирець подрібнюють на шпигорізках або вовчках на шматки розміром, передбаченим для кожного виду напівкопчених ковбас (2 – 3 мм; 6 – 8 мм; 8 – 12 або 16 – 24 мм).

Фарш готують у мішалці. Спочатку завантажують подрібнену на 2 – 3 мм яловичину і нежирну свинину. Перемішують у мішалці 2 – 3 хв з додаванням спецій, розчину нітриту натрію (якщо його не добавляли під час соління). Потім додають підготовлену напівжирну свинину і перемишують ще 2 – 3 хв. Жирну свинину, подрібнений шпик чи грудинку додають, розсипаючи по поверхні в останню чергу й перемишують 2 – 3 хв. Якщо використовують несолений шпик або грудинку, то додають разом кухонну сіль у кількості 2 % до маси несоленої сировини. Під час використання білкових препаратів (гідратовані рослинні або тваринні білки) наприкінці перемишування бажано додати ферментований рис. Аскорбат натрію або аскорбінову кислоту додають також наприкінці процесу перемишування. Загальний час перемишування фаршу 6 – 10 хв до отримання однорідної маси з рівномірно розподіленими по всьому об'єму шматочками подрібненого шпику (грудинки, напівжирної свинини, жиру-сирцю).

Температура фаршу не повинна перевищувати 12 – 14 °С.

Наповнення оболонки фаршем. Для наповнення оболонки фаршем використовують механічні (шнекові, лопатеві) або гідравлічні поршневі шприци. Фарш заповнюється в оболонку під тиском 0,5 – 0,6 МПа для механічних і 1,0 – 1,2 МПа для гідравлічних шприців.

У процесі шприцювання має зберігатись якість фаршу, форма та початковий розподіл у ньому шматочків шпику (грудинки та ін.).

Діаметр цівки має становити на 10 мм менше за діаметр оболонки. Для виготовлення напівкопчених ковбас використовують натуральні оболонки (черева, круги) або штучні білкові.

Батони перев'язують шпагатом або нитками, одночасно маркуючи їх нанесенням в'язки відповідно до технологічної інструкції. Допускається герметизація батонів накладанням металевих скріпок із введенням петлі під скріпку при використанні штучних оболонки з нанесенням на них друкованих позначок (флексодруком, етикеткою та ін.). Батони розміщують на палиці і навішують на рами так, щоб між ними був проміжок для запобігання злипам.

Термічне оброблення напівкопчених ковбас. Осаджування. Після навішування батонів на рами їх транспортують у

камеру осаджування. За температури від 4 до 8 °С ковбаси осаджуються від 4 до 6 год.

Обсмажування. Після осаджування рами з батонами направляють в обсмажувальні камери або термоагрегати з контролем температури, вологості та швидкості руху робочої суміші. Обсмажування здійснюють димоповітряною сумішшю. Дим для копчення отримують при спалюванні деревини листяних порід у димогенераторах або топках. Батони обсмажують за температури від 80 до 100 °С протягом 60 – 80 хв і відносної вологості повітря від 10 до 20 %. Під час обсмажування температура в середині батонів підвищується до 35 °С. Така температура сприяє активізації розвитку мікрофлори та ферментативної діяльності, що істотно впливає на санітарний стан, погіршує забарвлення ковбас та їх органолептичні показники. У зв'язку з цим час між закінченням обсмажування і початком варіння не повинен перевищувати 30 хв.

Варіння ковбас. Для доведення ковбас до кулінарної готовності, завершення процесів кольоро- та структуроутворення, надання ковбасам певних смакових властивостей їх варять переважно у пароварильних камерах за температури пароповітряної суміші 75 – 85 °С. Тривалість варіння залежить від діаметра батона і становить 40 – 80 хв до досягнення температури в середині батонів (71 ± 1) °С.

Ковбаси можна варити у воді. Перед завантаженням ковбас у котел воду підігривають до 85 – 90 °С. Варіння здійснюють за температури 75 – 85 °С до досягнення температури в центрі батона (70 ± 1) °С.

Охолодження ковбас. Після варіння батони охолоджують на рамах протягом 2 – 3 год у камерах з температурою не вище ніж 20 °С.

Копчення ковбас. Охолоджену ковбасу вміщують у копильні камери і обробляють димоповітряною сумішшю за температури 35 – 50 °С протягом 12 – 24 год. При цьому батони просочуються продуктами згоряння деревини (фенолами, альдегідами, органічними кислотами та ін.). Склад диму залежить від температури і умов піролізу деревини та ступеня його очищення.

Для копчення використовують стаціонарні та універсальні камери і автокопильні. Стаціонарні камери можуть бути одно- і багатопверхові. Вони мають топку (як правило, у підвалі під камерою), решітчасту підлогу і камеру підпирання вгорі з витяжною трубою. Камера підпирання має заслінки для рівномірного розподілу диму по всьому перерізу камери копчення.

Рами розміщують у камерах на підвісних шпяхах. Після цього камери герметизують від завантажувального приміщення і дим крізь решітчасту підлогу з топки надходить у камеру. Швидкість проходження диму через камеру регулюють заслінкою у витяжній трубі.

Від багатопверхових копильних камер автокопильні відрізняються тим, що вони не мають решітчастих підлог. Шахту облад-

нано вертикально-безперервними ланцюговими конвеєрами, між якими розміщено траверси для навішування палок з ковбасами. Ланцюгові конвеєри переміщують ковбаси по замкненому контуру в середині шахти. Безперервне зміщення ковбас по висоті забезпечує рівномірніше копчення ковбас. Недоліком автокоптилень є те, що вони матеріало- та енергомісткі, потребують шахти заввишки не менш як 3 поверхи (25 м) і батарейного підігрівання повітря на верхніх поверхах.

У процесі копчення ковбасні вироби накопичують продукти неповного згоряння деревини, що входять до складу диму або рідких коптильних препаратів, і втрачають певну кількість води. Смак і пахощі копчених ковбасних виробів пов'язані із накопиченням в їхньому поверхневому шарі летких речовин. Стійкість ковбасних виробів, що зазнають копчення, до впливу мікроорганізмів пов'язана з бактерицидним (що спричинює загибель мікроорганізмів) впливом коптильних речовин, зневодненням продукту і бактериостатичним (що зумовлює пригнічення життєдіяльності мікроорганізмів) впливом кухонної солі, що міститься в продукті, концентрація якої зростає в результаті зневоднення. На цвілі коптильні речовини діють слабше. Копчення сприяє збільшенню стійкості жиру до окисної дії кисню, оскільки в димі містяться речовини, що мають антиокисну дію, наприклад феноли та їхні похідні.

При використанні коптильних препаратів, які наносять на поверхню батонів, процес копчення здійснюють у спеціальних герметизованих камерах (наприклад, камери Smoke-A-Matik). Препарати «Вахтоль» або «Скансмоке РВ» упродовж 10 – 20 хв розпилюють на поверхню ковбасних батонів. Ковбаси перебувають у тумані розпилених розчинів рідкого диму для закріплення крапель на поверхні батонів. Рекомендується здійснювати цей процес за два етапи: 6 хв розпилення, 6 хв закріплення та 6 хв розпилення, 6 хв закріплення при вільному внутрішньому русі розпиленого середовища і ввімкненій системі обігрівання. Загальний цикл копчення триває 30 – 35 хв. За недостатнього прокопчення цикл повторюють. Перевагою копчення методом поверхневого оброблення є значне скорочення часу оброблення та можливість конденсування (уловлювання) коптильних речовин під час очищення повітря перед випусканням його у навколишнє середовище. Витрати рідкого диму методом поверхневого оброблення — від 2 до 4 г на 1 кг готового продукту. Застосовують також метод занурення ковбасних виробів на 90 – 120 с у розчин «Скансмоке РВ» у воді (1 : 3 – 1 : 6) з наступним тепловим обробленням за температури 70 °С.

Під час використання препаратів рідкого диму, придатних для внесення у фарш, їх додавають згідно з рекомендованим дозуванням (наприклад, для «Скансмоке» від 0,5 до 1 г, препарат ВНИИМП — 3 – 4 г на 1 кг фаршу) під час перемішування. Ковбаси обсмажують без диму і варять описаним вище способом. Після варіння ковбаси підсушують у камерах з температурою 40 – 50 °С протягом 2,0 – 2,5 год.

У термоагрегатах безперервної дії напівкопчені ковбаси підсушують і обсмажують за температури $(95 \pm 5)^\circ\text{C}$ димоповітряною сумішшю з відносною вологістю від 10 до 20 % і швидкістю повітря приблизно 2 м/с. За 15 – 20 хв до закінчення процесу обсмажування вологість робочого середовища підвищують до $(52 \pm 3)\%$. Ковбасу витримують за температури $(95 \pm 5)^\circ\text{C}$ протягом 40 – 80 хв (залежно від діаметра батонів) до досягнення температури в середині батонів $(71 \pm 1)^\circ\text{C}$. Ковбаси коптять відразу після обсмажування протягом 6 – 8 год, поступово знижуючи температуру з 95°C до $(42 \pm 3)^\circ\text{C}$ і підтримуючи відносну вологість димоповітряної суміші від 60 до 65%, а швидкість її — близько 1 м/с.

Сушіння ковбас. Сушать ковбаси на рамах у сушильних камерах, оснащених системами конденсації повітря і припливно-витяжної вентиляції. Сушінню піддають ковбаси, призначені для тривалого зберігання. Ковбаси сушать за температури $(12 \pm 1)^\circ\text{C}$ і відносної вологості повітря $(76,5 \pm 1,5)\%$ протягом 2 – 3 діб до досягнення масової частки вологи згідно з нормативними документами.

Ковбаси, призначені для місцевої реалізації, як правило, охолоджують до температури 8°C в охолоджувальних камерах протягом 4 – 6 год і реалізують.

12.7.2. Другий спосіб виробництва напівкопчених ковбас

Це спосіб виготовлення напівкопчених, варено-копчених та сироккопчених ковбас з використанням потоково-механізованих ліній типу Я2-ФАБ або «Кремер-Гребен». Прикладом безперервно-потокової організації процесів приготування фаршу і формування ковбас є лінія Я2-ФАБ (рис. 12.19). Вона призначена для виготовлення сироккопчених, варено-копчених і напівкопчених ковбас із попередньо підмороженого або суміші охолодженого і підмороженого м'яса. Всі операції, пов'язані з приготуванням фаршу (упорядкування рецептури, подрібнення основної сировини і змішування його з іншими компонентами), здійснюють у кутері-змішувачі. Вакуумування і пресування фаршу у пересувні циліндри, відкриті з двох сторін, після кутера-змішувача виконують у вакуум-пресі. Оболонки наповнюють фаршем у шприцевальному пристрої з рухливих циліндрів.

Використання лінії Я2-ФАБ унеможливорює тривалі процеси витримання (дозрівання) м'яса в засоленому стані і осаджування ковбас, що сприяє істотному спрощенню технологічної схеми, зниженню трудомісткості, підвищенню продуктивності праці, поліпшенню санітарно-гігієнічних умов виробництва, підвищенню якості ковбас.

Знежировану яловичину і свинину в шматках, смуги шпиків і грудинку, жир-сирець укладають на листи (тазики) завтовшки не більше ніж 10 см і підморожують у морозильних камерах до температури $-1\dots-5^\circ\text{C}$ протягом 8 – 12 год. Заморожені м'ясні блоки по-

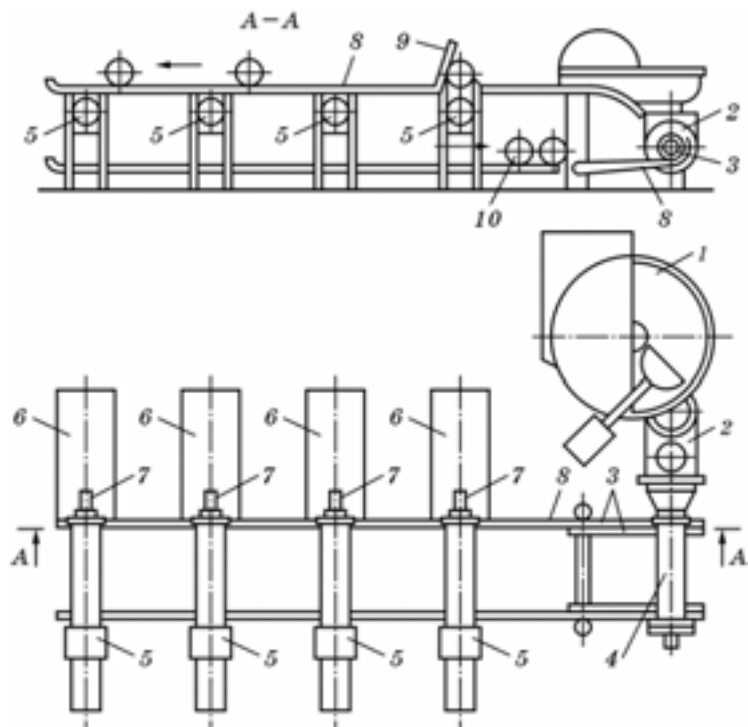


Рис. 12.19 Лінія для виробництва ковбас Я2-ФАБ:

1 — кутер-змішувач; 2 — вакуум-прес; 3 — підймальні важелі транспортного механізму; 4 — змінний циліндр пристрою для шприцювання; 5 — шприцювальні пристрої; 6 — столи для в'язання ковбас; 7 — цівки; 8 — напрямні транспортного механізму; 9 — механізм для встановлення змінних циліндрів; 10 — порожні змінні циліндри

передньо відтоплюють до температури $-3...-5\text{ }^{\circ}\text{C}$ з наступним вирівнюванням температури до $-1...-3\text{ }^{\circ}\text{C}$ у камерах-накопичувачах. Блоки попередньо подрібнюють на шматки розміром 20 – 50 мм.

При подрібненні на кутері-змішувачі фаршу і шпику в підмороженому стані відбувається чисте перерізання сировини без попереднього її деформування, що забезпечує добре відходження вологи під час сушіння копчених ковбас, а також захищає фарш від зайвого нагрівання (температура фаршу підвищується незначно) і забезпечує гарний малюнок ковбас. Високий ступінь ущільнення фаршу, глибоке його вакуумування унеможливають появу повітряних порожот і шпаристості при шприцюванні й утворення так званих «ліхтарів» при наступному копченні й сушінні. Кутер, що входить до складу лінії, переробляє підморожене м'ясо без попереднього подрібнення на вовчку. Спочатку в кутер завантажують яловиче м'ясо і

сіль, через 1 – 2 хв — свинину і спеції, а через 2 – 3 хв — шпик. Під час подрібнення м'яса можна додавати до 50 % соленого м'яса. Суміш кутерують 1 – 2 хв до рівномірного подрібнення. Загальна тривалість кутерування 3 – 5 хв. У процесі кутерування температура фаршу не повинна перевищувати +1...–1 °С. Готовий фарш із кутера-змішувача перевантажують для ущільнення у вакуум-прес. Циліндр, який заповнюють фаршем, механічно встановлюють проти розвантажувального отвору вакуум-преса і притискують до нього гідравлічним пристроєм. При відсмоктуванні повітря кришка преса щільно притягується до завантажувальної горловини. Циліндр заповнюється фаршем (протягом 10 – 12 с) і ущільнюється за допомогою спірального шнека. Циліндр, заповнений фаршем, гідравлічний пристрій піднімає на похилий дворейковий шлях і одночасно захоплює черговий порожній циліндр, що потім скочується в гніздо для заповнення. Заповнений фаршем порожнистий циліндр зупиняється уловлювачем і спеціальною кареткою опускається до суміщення з віссю пристрою — горизонтальний гідроциліндр і цівка. За допомогою гідравлічного ущільнювача циліндр герметизується і фарш наповнює оболонку, як на звичайних шприцах. Заповнена оболонка надходить на столи для в'язання і формування батонів. Операції шприцювання і в'язання батонів здійснюють так само, як і за першим способом.

Сформовані батони навішують на палиці, установлюють на рами і осаджують в осаджувальних камерах за температури від 0 до 4 °С протягом 24 год.

Термічне оброблення напівкопчених ковбас здійснюють способами, наведеними для першого способу виготовлення ковбас.

Приймання, пакування і зберігання напівкопчених ковбас. Напівкопчені ковбаси мають бути доброякісними і відповідати вимогам стандартів щодо зовнішнього вигляду, органолептичних, бактеріологічних і фізико-механічних показників, вмісту води, масової частки кухонної солі (3,5 %), залишків нітриту натрію (до 0,005 %). За органолептичними показниками перевіряють кожну партію ковбас. Періодичний контроль ковбас на вміст масової частки води, кухонної солі, нітриту натрію і крохмалю проводять не рідше ніж раз на 10 діб, або за вимогою контролюючої організації чи споживача. Періодичність контролю за показниками безпеки (бактеріологічний контроль, вміст важких металів та ін.) виконують відповідно до методичних рекомендацій «Періодичність контролю продовольчої сировини та харчових продуктів за показниками безпеки».

Напівкопчені ковбаси зберігають у неохолоджуваніх приміщеннях за температури не більше ніж 20 °С і $\phi = 75...78\%$ не більш як 3 доби, за температури до 12 °С — не більше ніж 10 діб (для ковбас вищого і I сортів) і 5 діб (для ковбас II сорту), за температури, що не перевищує 6 °С — до 15 діб, за температури –7...–9 °С — до 3 місяців (для ковбас вищого і I сортів) і місяць (для II сорту).

У реалізацію ковбаси випускають з температурою від 0 до 12 °С, упакованими у картонні ящики масою нетто до 20 кг, дерев'яні ящики до 30 кг, у контейнери типу ФКП місткістю 180 – 400 кг або в ізотермічні контейнери типу К1-0,5М та ін.

Напівкопчені ковбаси випускають також упакованими під вакуумом або з інертними газами в прозорі пакети з газонепроникних плівок, що дозволені до використання Міністерством охорони здоров'я України. Дозволяється упакування порційних нарізок масою від 200 до 500 г або у вигляді шматочків масою 50, 100, 150, 200 та 250 г. Нарізані на цілі шматки (скибочки) і упаковані під вакуумом у плівку напівкопчені ковбаси зберігають за температури до 15 °С не більш як 8 діб (скибочками — 6 діб), до 8 °С — не більше ніж 10 діб (скибочками — 8 діб), до 6 °С цілі батони зберігають не більш як 25 діб, нарізані на шматки — 15 діб, скибочками — 12 діб.

12.8. ВИРОБНИЦТВО КОВБАСНИХ ВИРОБІВ ІЗ М'ЯСА ПТИЦІ

Для виробництва варених і напівкопчених ковбас крім м'яса птиці, потрухів (серця, печінки, м'язового шлунка і внутрішнього жиру птиці) використовують свиняче і яловиче м'ясо, а також шпик. Виробництво ковбасних виробів із м'яса птиці аналогічне виробництву ковбасних виробів з інших видів м'яса.

12.9. ВИРОБНИЦТВО ВАРЕНО-КОПЧЕНИХ КОВБАС

Сировина для виробництва ковбас. Для виробництва варено-копчених ковбас використовують яловичину, свинину, баранину від дорослих тварин в охолодженому або замороженому стані, шпик, грудинку свинячу з масовою часткою м'язової тканини не більше ніж 25 %, жир-сирець баранячий, заморожені блоки із знежиланого м'яса (яловичини, свинини, баранини), спеції, кухонну сіль, нітрит натрію, натуральну або штучну білкову оболонку, шпагат, металеві скоби.

Не допускається виготовляти ковбаси із м'яса, замороженого більше ніж один раз, м'яса, що змінило колір поверхні, свинини, що зберігалась у замороженому стані понад 3 місяці, яловичини замороженої, яка зберігалась понад 6 місяців, шпику з поживтінням.

Підготування сировини. Сировину для виробництва варено-копчених ковбас підготовляють так само, як і сировину для виробництва напівкопчених ковбас, але м'ясо подрібнюють лише на вочку з діаметром отворів 16 – 26 мм або на шматки масою до 1 кг.

Варено-копчені ковбаси виготовляють двома способами.

Технологічну схему виготовлення варено-копчених ковбас наведено на рис. 12.20.

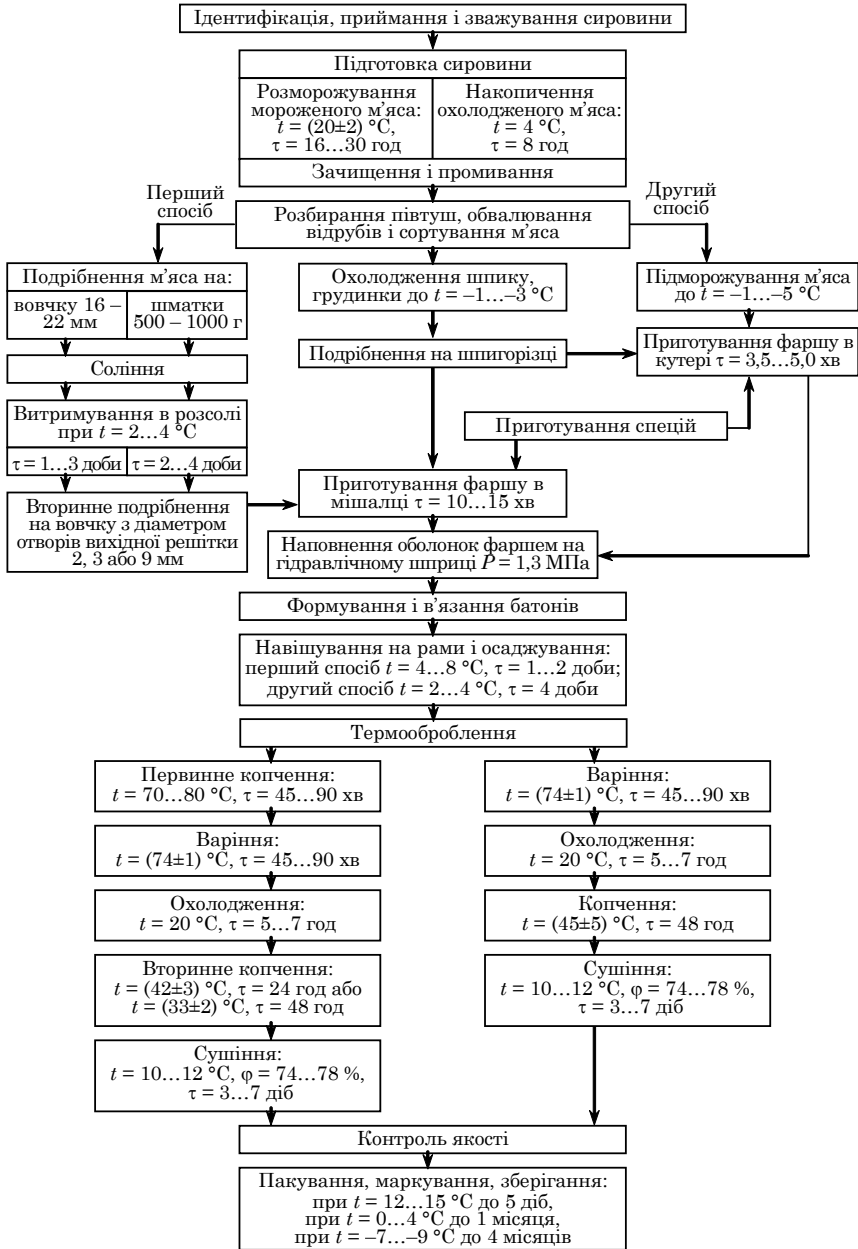


Рис. 12.20. Технологічна схема виготовлення варено-копчених ковбас

12.9.1. Перший спосіб виробництва варено-копчених ковбас

Знежировану яловичину, свинину і баранину подрібнюють на шматки масою до 1 кг або на вовчку з діаметром отворів у вихідній решітці 16 – 26 мм. Після цього до 100 кг сировини додають 3 кг кухонної солі та 10 г нітриту натрію у вигляді 2,5%-го розчину і перемішують у мішалці протягом 3 – 5 хв.

Посолену сировину в шматках витримують у засолювальних камерах упродовж 2 – 4 діб, а у вигляді шроту — 1 – 2 доби за температури 0 – 4 °С.

Приготування фаршу. Після витримання в розсолі яловичину, нежирну свинину, баранину подрібнюють на вовчках з діаметром отворів у вихідній решітці 2 – 3 мм, напівжирну свинину — не більше ніж 9 мм, жирну — не більш як 4 мм.

Подрібнену сировину перемішують у мішалці 3 – 5 хв разом з іншими компонентами фаршу відповідно до рецептури. Потім додають невеликими порціями подрібнену на шматочки потрібного розміру напівжирну та жирну свинину і перемішують ще 2 хв. В останню чергу посипають на поверхні фаршу подрібнену грудинку, шпик або жир-сирець і перемішують масу ще 3 хв до рівномірного розподілення шматочків по всьому об'єму фаршу, що перемішується.

Шпик і грудинку подрібнюють на шпигорізці, попередньо підморозивши їх до температури –2...–3 °С. Якщо шпик і грудинку не солили перед подрібненням, то разом зі шпиком до фаршу додають 3 % кухонної солі до маси несоленої грудинки або шпику.

Перемішування фаршу продовжують до отримання в'язкого фаршу з рівномірно розподіленими в ньому складовими. Загальна тривалість перемішування 10 – 15 хв.

Наповнення оболонки фаршем. Для виготовлення варено-копчених ковбас використовують натуральну кишкову оболонку (яловичі пікала і круги № 1 – 5, баранячі синюги та гузенки) або штучну білкову оболонку («Білкозин», «Натурин» та ін.).

Натуральні солені оболонки відокремлюють від солі, промиваючи у холодній проточній воді протягом 10 – 15 хв, а потім замочують протягом 2 год у теплій воді (30 °С). Усі кишки розрізають на частини завдовжки 40 – 50 см. Один кінець на відстані 2,0 – 2,5 см від краю перев'язують шпагатом двома затяжними вузлами.

Штучні оболонки замочують у холодній воді протягом 10 хв перед шприцюванням.

Підготовлені оболонки щільно наповнюють фаршем з використанням гідравлічних поршневих шприців. Тиск фаршу при наповненні 0,7 – 0,8 МПа.

Наповнені батони ущільнюють з відкритого кінця вручну і перев'язують шпагатом. Одночасно при перев'язуванні батони маркують в'язкою згідно з технологічною інструкцією. Довжина батонів не повинна бути меншою за 15 см.

Під час використання штучних білкових оболонки герметизацію батонів можна здійснювати накладанням металевих скобок з введенням петлі під металеву скобку.

Батони надівають на палиці, навішують на рами і направляють у камери осаджування.

Батони з фаршем варено-копчених ковбас осаджують протягом 1 – 2 діб за температури 4 – 8 °С.

Термічне оброблення батонів. Батони варено-копчених ковбас термічно обробляють двома способами.

За першим способом термооброблення після осаджування ковбасу коптять димоповітряною сумішшю, яку отримують під час спалювання деревини (гирси) твердих листяних порід. Копчення здійснюють за температури (75 ± 5) °С протягом 1 – 2 год (залежно від діаметра батонів). Після копчення батони варять пароповітряною сумішшю в пароварильних (універсальних) камерах при (74 ± 1) °С протягом 45 – 90 хв. Варити батони за вищої температури не можна, оскільки структура ковбас стає пухкою.

Готовність ковбас визначають за температурою в середині батонів (71 ± 1) °С.

Після варіння ковбасу охолоджують протягом 5 – 7 год за температури не вище ніж 20 °С.

Охолоджену ковбасу коптять вдруге впродовж 24 год за температури 40 – 45 °С або 48 год при 32 – 35 °С.

Після вторинного копчення ковбасу сушать протягом 3 – 7 діб у сушильних камерах за температури 10 – 12 °С і відносної вологості повітря 74 – 78 % до досягнення щільної консистенції та необхідного вмісту вологи згідно з технічними умовами або стандартами.

За другим способом термооброблення ковбасу після осаджування варять у пароварильній камері за температури (74 ± 1) °С протягом 45 – 90 хв (залежно від діаметра батонів).

Після варіння ковбаси охолоджують за температури 20 °С протягом 2 – 3 год.

Охолоджені батони коптять упродовж 2 діб за температури 40 – 50 °С.

Після копчення ковбаси сушать протягом 2 – 3 діб за температури 10 – 12 °С і відносної вологості повітря 74 – 78 %.

12.9.2. Другий спосіб виробництва варено-копчених ковбас

Підготовка сировини. Знежиловану яловичину, свинину, баранину в шматках, шпик і грудинку розкладають на листах (тазиках) шаром до 10 см і підморожують протягом 8 – 12 год до температури –1...–5 °С в товщі шматків у камерах-накопичувачах.

Морожені блоки розморожують до температури –1...–5 °С, після чого їх подрібнюють на шматки розміром 20 – 50 мм.

Приготування фаршу. За другим способом фарш готують у кутерах для подрібнення мороженого м'яса. Яловичину і нежирну

свинину у підмороженому стані подрібнюють у чаші кутера приблизно 1 хв, потім додають до фаршу 3 кг кухонної солі і 10 г нітриту натрію у вигляді 2,5%-го розчину на 100 кг м'ясної сировини та спеції. Після цього додають жирну свинину і продовжують кутерувати 1–2 хв. Наприкінці до фаршу додають подрібнений шпик, грудинку, баранячий жир, які розсипають по поверхні, і кутерують ще 1–2 хв. Загальна тривалість кутерування 3–5 хв залежно від рецептури ковбас і конструкції кутера. Коефіцієнт завантаження чаші кутера сировиною становить 0,4–0,5 місткості.

Температура фаршу після кутерування $-1...-3$ °С. Під час приготування фаршу допускається використовувати до 50 % посоленої сировини. При цьому спочатку подрібнюють підморожене м'ясо, додають сіль і нітрит натрію, а потім витримане в розсолі м'ясо та всі компоненти, як наведено вище.

Наповнення оболонки фаршем. За допомогою вивантажувального диска фарш із кутера вивантажується в бункер вакуум-преса. Порожні пересувні циліндри каретка підіймача подає до вакуум-преса (див. рис. 12.18).

Механізм затискування герметизує циліндр з вакуум-пресом. Після заповнення циліндра фаршем механізм затискування відходить від циліндра. Ножем уручну відсікають об'єм фаршу в циліндрі від фаршу у вакуум-пресі. Після цього каретка підіймача піднімає доповнений фаршем циліндр на верхні напрямні, які нахилені в бік шприців. Циліндри з фаршем перекочуються до кареток шприців з уловлювачем циліндрів. Каретка опускає циліндр і забезпечує точне розміщення циліндра щодо горизонтального гідравлічного поршня і випускної головки шприца з цівкою. Після фіксації циліндра поршень шприца за командою шприцювальника витискує фарш в оболонку. Після вишприцювання всього фаршу поршень шприца виводиться з циліндра і каретка опускає порожній циліндр на нижні напрямні, нахилені до вакуум-преса. Циліндри скочуються на каретку підіймача, герметизуються з вакуум-пресом і цикл наповнення повторюється. Потокова лінія приготування фаршу і наповнення ним оболонки Я2-ФАБ має п'ять гідравлічних шприців і продуктивність 1250–1750 кг фаршу за годину.

Наповнені фаршем батони перев'язують і навішують на рами аналогічно до першого способу.

Осаджування. Батони на рамах осаджуються в спеціальних камерах за температури 2–4 °С протягом 4 діб.

Термічне оброблення. Після осаджування ковбасні батони зазнають термічного оброблення за описаним вище першим способом термічного оброблення варено-копчених ковбас (крім першого копчення).

Контроль якості. Готові ковбаси перевіряють органолептично. При цьому звертають увагу на консистенцію, рівномірність забарвлення поверхні, наявність закалу і порожнин, свіжість, смак і аромат. Показники масової частки кухонної солі, нітриту натрію, бакте-

ріологічні показники визначають періодично, але не рідше ніж раз на 10 днів, а також за вимогою контролюючої організації або споживача. Вміст токсичних елементів у ковбасах визначають відповідно до методичних рекомендацій «Періодичність контролю продовольчої сировини та харчових продуктів за показниками безпеки».

Пакування і зберігання варено-копчених ковбас. Варено-копчені ковбаси пакують у дерев'яні, полімерні, металеві або картонні ящики, а також у спеціалізовані контейнери або тару-обладнання, що забезпечують зберігання і якість ковбас. Тара для ковбас має бути чистою, сухою, без ознак плісняви і стороннього запаху. Тара, яку використовують багато разів, повинна мати кришку. У кожен ящик або контейнер пакують ковбасу лише одного найменування. Для реалізації допускається використовувати нецілі батони масою не менше ніж 300 г. При цьому зрізані кінці обертають серветкою із целофану, жиростійкого паперу або інших матеріалів, дозволених для використання Міністерством охорони здоров'я України. Серветки фіксують на батонах шпагатом, нитками або гумовими обхватами. Кількість нецілих батонів має становити не більш як 5 % від маси партії.

Маса бруutto не повинна перевищувати 30 кг. На кожній тарі роблять транспортне маркування, що характеризує продукцію.

Варено-копчені ковбаси випускають упакованими під вакуумом або в середовищі нейтральних газів, у прозорих газонепроникних плівках. Рекомендується сервірувальна нарізка малого нетто (50 ± 6), (100 ± 4), (150 ± 4), (200 ± 6), (250 ± 6) г або масою від 50 до 270 г, при порційному нарізуванні (цілим шматком) масою нетто від 200 до 500 г. На пакети наклеюють етикетку із зазначенням необхідних даних згідно з державними стандартами.

Варено-копчені ковбаси у підвішеному стані за температури від 12 до 15 °C і відносної вологості повітря $75 - 78$ % зберігають не більше ніж 15 діб. Упаковані ковбаси за температури від 0 до 4 °C можна зберігати не більше ніж місяць, а за температури від -7 до -9 °C — не більш як 4 місяці. Ковбаси нарізані і упаковані під вакуумом у полімерну плівку слід зберігати за температури $5 - 8$ °C до 8 діб, а при $15 - 18$ °C — до 6 діб.

12.10. ВИРОБНИЦТВО СИРОКОПЧЕНИХ КОВБАС

Якість сировини. Для виробництва сирокопчених ковбас використовують яловичину в охолодженому або розмороженому стані, шпик хребтовий, грудинку свинячу з масовою часткою м'язової тканини не більше ніж 25 %, жир-сирець яловичий підшкірний. Кращою сировиною є м'ясо від переднього та заднього окостів биків віком 5 – 7 років і свинина від тварин віком 1 – 2 роки. Охолоджене м'ясо можна витримувати не більш як 2 – 3 доби, заморожену свинину зберігати не більше ніж 3 місяці, а заморожену яловичину — не більш як 6 місяців. Якщо в рецептурі ковбаси пе-

редбачено понад 50 % свинини, то її використовують лише в охолоджену стані. Не допускається використовувати пожовтілий шпик та м'ясо, що змінило колір на поверхні.

Підготовка сировини. Сировину для сирокочених ковбас підготовляють так само, як і для напівкочених та варено-кочених. Під час жилювання м'ясо розрізають на шматки масою від 300 до 600 г, шпик хребтовий — на смуги 15 × 30 см, грудинку — на шматки масою 300 – 400 г.

Сирокочені ковбаси виготовляють двома способами (рис. 12.21).

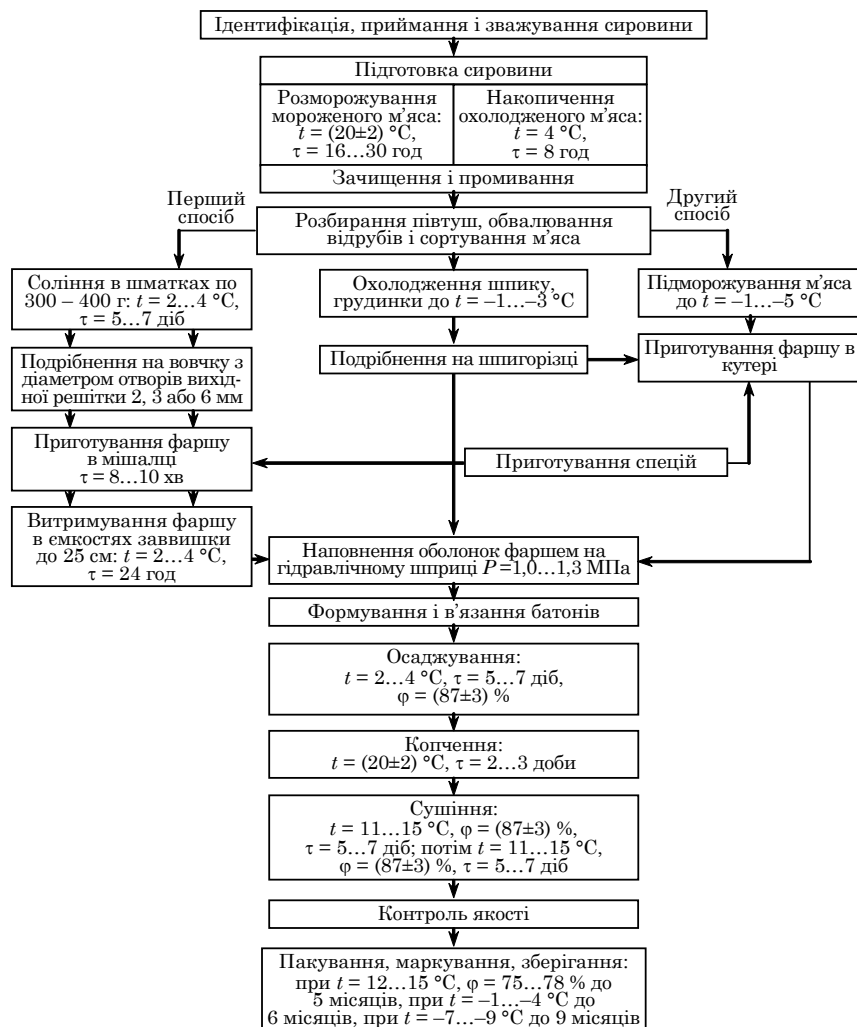


Рис. 12.21. Технологічна схема виготовлення сирокочених ковбас

12.10.1. Перший спосіб виробництва сирокочених ковбас

Засолювання сировини. Знежилвану яловичину і баранину в шматках від 300 до 600 г засолюють, додаючи до 100 кг м'яса 3,5 кг кухонної солі. Для рівномірного розподілення солі по всьому об'єму м'ясо в шматках перемішують з сіллю протягом 3 – 4 хв.

Посолене м'ясо витримують у камерах за температури 2 – 4 °С протягом 5 – 7 діб. Для кращого зневоднення м'яса інколи використовують ємкості, які забезпечують стікання розсолу. Під час соління в м'ясі відбуваються складні фізичні та біохімічні процеси, які сприяють розвитку молочнокислої мікрофлори, частковому гідролізу білків, підвищенню в'язкості фаршу і утворенню необхідної консистенції готового продукту.

Приготування фаршу. Витримане в розсолі м'ясо подрібнюють на вовчках з діаметром отворів у вихідній решітці 2 – 3 мм. Для деяких ковбас напівжирну свинину подрібнюють на решітці з діаметром отворів не більше ніж 6 мм. Жир-сирець, грудинку і шпик подрібнюють на шпигорізках, у кутері або іншому обладнанні, що забезпечує потрібний ступінь подрібнення та форму подрібнених часточок. Подрібнену сировину змішують у мішалці зі спеціями. Спочатку завантажують яловичину (баранину) і нежирну свинину і перемішують 5 – 7 хв. Під час перемішування додають 10 г нітриту натрію у вигляді 5%-го розчину, спеції, виноматеріали (кон'як або мадеру), якщо вони передбачені рецептурою. Потім послідовно додають подрібнену належним чином напівжирну і жирну свинину, грудинку, шпик, жир-сирець і продовжують перемішувати ще 3 хв.

При використанні несоленої грудинки, шпику, жиру-сирцю одночасно додають кухонну сіль з розрахунку 3,5 % до маси несоленої сировини, продовжують перемішування до отримання в'язкої маси з рівномірним розподіленням компонентів по всьому об'єму. Загальна тривалість перемішування 8 – 10 хв.

Після завершення перемішування фарш розкладають у тазки шаром до 25 см і витримують 24 год в охолодженому приміщенні за температури 0 – 4 °С для дозрівання.

Підготовка ковбасних оболонок. Під час виготовлення сирокочених ковбас використовують натуральні ковбасні оболонки (яловичі круги, пікала, черева, свинячі черева), штучну білкову оболонку типу «Кутизин», «Натурин», «Коларин» та ін., що мають дозвіл Міністерства охорони здоров'я України для використання.

Натуральні оболонки в соленому стані підготовляють так само, як і для варено-кочених ковбас. Після цього для видалення надлишкової вологи їх підвішують в охолодженому приміщенні на 12 – 24 год. Штучні білкові оболонки замочують у воді температурою (20 ± 5) °С за 20 – 30 хв до використання. Вимочування доцільно здійснювати у 10%-му розчині кухонної солі. Оболонку «Коларин» замочують протягом 1 – 2 хв за температури 20 – 25 °С у

10%-му розчині кухонної солі, а потім виймають із розчину і залишають на столі для розм'якшення на 10 – 15 хв. Оболонку можна замочувати протягом 30 – 60 хв за температури 5 – 10 °С у насиченому розчині кухонної солі.

При використанні рідкого диму типу «Суперсмок 130» рекомендується змочувати кишкову оболонку протягом 20 хв у 15 – 20%-му розчині рідкого диму. Це забезпечує колір і аромат копчення.

Для пригнічення розвитку мікрофлори грибного походження (плісені та ін.) на оболонці до розчину інколи додають сорбінову кислоту.

Порівняно з використанням натуральних оболонок штучні білкові оболонки мають певні переваги:

- ♦ зберігають стабільність калібру під час зберігання й оброблення;
- ♦ оптимально підходять для копчення;
- ♦ зручне використання оболонки;
- ♦ можливість нанесення друку на оболонку;
- ♦ колаген є баластною речовиною і сприяє очищенню кишок та виведенню токсичних речовин.

Заповнення оболонок фаршем. Після вторинного добового витримування фаршу ним заповнюють оболонки. Фарш сирокопчених ковбас має велику в'язкість, тому його шприцюють переважно з використанням гідравлічних поршневих шприців під тиском 1,3 – 1,5 МПа. Оболонку слід наповнювати щільно. Перед зв'язанням батони ретельно ущільнюють з вільного кінця перед зав'язуванням. Недостатнє ущільнення є основною причиною появи зморшок на поверхні батонів.

При зв'язанні батонів одночасно із герметизацією здійснюють маркування продукції нанесенням поздовжніх і поперечних перев'язувань шпагатом (нитками) відповідно до технологічних інструкцій.

За наявності обладнання для накладання кліпсів (скріпок) батони у білкових оболонках, що дають змогу здійснювати кліпсування, герметизуються металевими скріпками із заведенням петлі для навішування батонів на палиці.

Осаджування. Перев'язані батони надягають на палиці, на відстані не менш як 10 см один від одного. Палиці навішують на рами на відстані не менше ніж 10 см одна від одної і батони піддають осаджуванню в спеціальних камерах протягом 5 – 7 діб за температури 2 – 4 °С, відносної вологості повітря (87 ± 3) % і швидкості повітря 0,1 м/с. Під час осаджування фарш ущільнюється в батонах, оболонка підсушується, у фарші відбуваються складні фізико-хімічні й біохімічні процеси. Туристичні ковбаски і суджук осаджують протягом 3 – 4 діб. Потім їх підсушують на вішалах у сушарці 2 – 3 доби і пресують 2 – 3 доби за температури 2 – 4 °С.

Копчення. Після осаджування батони коптять димоповітряною сумішшю впродовж 3 – 4 діб за температури 18 – 22 °С. Під

час копчення для генерації диму використовують тирсу від деревини твердих листяних порід (дуб, бук, вільха). Генерацію диму здійснюють у димогенераторах. Батони коптять у коптильних камерах з регулюванням параметрів диму (температура, густина, природна вологість $(77 \pm 3) \%$, швидкість диму $0,2 - 0,5$ м/с), щоб запобігти псуванню фаршу й утворенню закалу — ущільненню поверхневого шару.

Сушіння і визрівання ковбас. Ковбаси сушать з метою видалення частини вологи й регулювання мікробіологічних і ферментативних процесів під час сушіння.

Підвищений вміст кухонної солі в фарші пригнічує розвиток гнильної мікрофлори, але молочнокисла мікрофлора розвивається. Здатність молочнокислої мікрофлори до продукування карбонових кислот сприяє зниженню значення рН фаршу, пригніченню розвитку гнильної мікрофлори, денітрифікації і стійкості забарвлення м'яса. З підвищенням вмісту карбонових кислот значення рН знижується до 5,5, що приводить до накопичення продуктів денітрифікації, які потрібні для утворення нітросопігментів. Така кислотність фаршу є найсприятливішою для взаємодії оксиду азоту із міоглобіном (гемоглобіном). При цьому більшість білків перебуває в ізоелектричному стані й легко віддає вологу. Ця волога видалається під час сушіння.

Внутрішньом'язові ферменти протеїнази — кальпаїни за нейтральних і наближених до них значень рН незначно впливають на протеоліз білків. Проте зниження рН до 5,5 значно підвищує активність інших м'язових ферментів — катепсинів. Унаслідок їх протеолітичної дії в результаті біохімічних процесів первинна структура фаршу руйнується і накопичуються продукти гідролізу білка і жирів, які надають ковбасам смаку й аромату.

Отже, на першій стадії сушіння відбуваються (продовжуються) складні біохімічні процеси, пов'язані з руйнуванням первинної структури м'яса і кольороутворенням. На наступній стадії сушіння утворюється вторинна структура та накопичуються речовини, які впливають на формування смакоароматичних властивостей готового продукту (вільних амінокислот і жирних кислот, карбонільних сполук тощо).

Для надання ферментативним та мікробіологічним процесам потрібного напрямку під час сушіння слід регулювати температуру і вологість повітря, а також швидкість його руху. З урахуванням впливу основних параметрів робочого середовища і зміни фізико-хімічного стану продукту сирокопчені ковбаси сушать за дві стадії: спочатку протягом 5 – 7 діб у сушарках за температури $11 - 15$ °С, відносної вологості повітря $79 - 85 \%$ і швидкості його руху $0,1$ м/с, а потім протягом 20 – 23 діб за температури $10 - 12$ °С, відносної вологості повітря $75 - 78 \%$ і швидкості його руху $0,05 - 0,1$ м/с.

Ковбаси сушать у спеціальних сушарках. Палиці з батонами розвішують на вішалах. Сучасні сушильні камери оснащені сис-

темою трубопроводів припливно-витяжної вентиляції, системою кондиціонування повітря та бактерицидними лампами. Забезпечення достатньої циркуляції кондиціонованого повітря запобігає утворенню плісняви на поверхні батонів, стінках, підлозі і стелі камер дозрівання. За недостатньо активної циркуляції повітря та при густому навішуванні ковбас на вішалах у готовому продукті виникає затхлий присмак.

Низька температура сушіння і висока вологість під час дозрівання ковбас можуть спричинити брак у забарвленні ковбас. Загальна тривалість дозрівання ковбас 25 – 30 діб, суджука — 10 – 15 діб. Масова частка води в сирокочених ковбасах — 25 – 35 %.

12.10.2. Другий спосіб виробництва сирокочених ковбас

За цим способом виготовляють ковбаси із використанням потоково-механізованої лінії приготування та наповнення оболонок фаршем.

Підготовка сировини. Знежировану яловичину і свинину в шматочках і смуги шпику підморожують протягом 8 – 12 год до температури $-2...-3^{\circ}\text{C}$. Перед приготуванням фаршу блоки подрібнюють на шматки розміром від 20 до 50 мм.

Недостатнє охолодження м'яса і шпику, а також надмірне нагрівання їх під час переробки може стати причиною сірого забарвлення фаршу.

Приготування фаршу. Для приготування фаршу використовують потоково-механізовану лінію Я2-ФАБ (див. рис. 12.19) або «Кремер-Гребен», яка складається із кутера, призначеного для подрібнення підмороженого м'яса. Підморожене м'ясо перерізається без значного деформування, що забезпечує отримання якісної площини перерізаня. При цьому волокна перерізаються рівно і не мнуться. Завдяки цьому під час сушіння волога вільно виходить з волокон і цей процес прискорюється.

Спочатку в чашу кутера завантажують яловичину або нежирну свинину в шматках. Приблизно через 0,5 – 1,0 хв до м'яса додають кухонну сіль (3,5 %), спеції, виноматеріали, 10 г нітриту натрію у вигляді 5%-го розчину, а потім напівжирну або жирну свинину і продовжують кутерувати ще 0,5 – 1,0 хв. В останню чергу додають подрібнену грудинку або шпик, розсипаючи їх рівномірно по поверхні фаршу, і кутерують 0,5 – 1,5 хв за знижених обертів ножового вала.

Кутерування продовжують до отримання певного малюнка фаршу і рівномірного розподілення шматочків шпику (грудинки) по всьому об'єму.

Температура фаршу після кутерування не повинна перевищувати -1°C .

Загальна тривалість подрібнення (приготування фаршу) становить 2,0 – 3,5 хв залежно від сировини.

Наповнення оболонок фаршем. Фарш із кутера вивантажується у вакуумний прес. Після вакуумування і ущільнення у вакуум-

пресі відбувається наповнення порожніх циліндрів фаршем, транспортування їх по напрямних і заповнення оболонки фаршем так само, як за другим способом виготовлення варено-копчених ковбас.

Процес підготування оболонки, режими шприцювання і прив'язування батонів здійснюють аналогічно першому способу.

Термічне оброблення. Батони, заповнені фаршем за другим способом, зазнають осаджування, копчення і сушіння за режимами аналогічно процесам, що відбуваються за першим способом.

Пакування і зберігання сирокоччених ковбас. Сирокоччені ковбаси пакують у дерев'яні, пластмасові, алюмінієві, картонні ящики або ящики з інших матеріалів, дозволених до використання Міністерством охорони здоров'я України. Попередньо ящики вистилають жиростійким пакувальним папером (пергаментом або підпергаментом).

Тара для ковбас має бути чистою, сухою без плісняви та стороннього запаху. Тара, яку використовують багато разів, повинна мати кришку. Маса бруто становить не більше ніж 30 кг.

У кожен ящик або контейнер вкладають ковбасу одного найменування й однієї партії виготовлення. Допускається у кількості 5 % від партії докладати для місцевої реалізації нецілі батони сирокоччених ковбас масою не менш як 250 г. Зрізаний кінець обгортають серветкою із целофану, що закріплюється на батоні. Сирокоччені ковбаси відпускають з температурою від 0 до 12 °С.

Ковбаси зберігають за температури 12 – 15 °С і відносної вологості повітря 75 – 78 % не більше ніж 4 місяці, –2...–4 °С — не більше ніж 6 місяців, від –9 °С — не більш як 9 місяців.

Сирокоччені ковбаси реалізують також упакованими у картонні коробки масою нетто не більше ніж 2 кг, бар'єрні газонепроникні плівки під вакуумом сервірувальної або порційної нарізки.

Ковбаси, фасовані сервірувальною нарізкою (скибочками) по 50, 100, 150, 200 і 250 г, а також порційною нарізною масою від 200 до 400 г і упаковані під вакуумом у прозору полімерну газонепроникну плівку, зберігають за температури від 0 до 6 °С протягом 25 діб, цілими шматками — 45 діб.

12.10.3. Особливості виробництва напівсухих сирокоччених ковбас

Приймання і підготовка сировини для виробництва напівсухих сирокоччених ковбас не відрізняється від підготовки сировини для виготовлення сирокоччених ковбас.

На стадії подрібнення нежирної свинини і яловичини до кутера додають бактеріальні препарати у сухому або підмороженому стані. Бактеріальні препарати є сумішшю штамів молочнокислих мікроорганізмів. Після бактеріальних препаратів до фаршу додають прянощі і лише через 0,5 – 1,0 хв — розчин нітриту натрію, напівжирну і жирну свинину і кутерують ще 0,5 – 1,0 хв до отри-

мання рівномірної маси. Потім додають шпик і кутерують ще 1,0 – 1,5 хв. Загальна тривалість подрібнення 1,5 – 3,5 хв залежно від конструкції кутера. Температура фаршу наприкінці процесу подрібнення від -1 до -3 °С. Коефіцієнт завантаження сировини у чашу кутера 0,4 – 0,5. Наповнення фаршем оболонки аналогічне шприцюванню фаршу сирокочених ковбас.

Термічне оброблення. Батони напівсухих сирокочених ковбас термічно обробляють двома способами.

Перший спосіб. Осаджування ковбас здійснюється за температури $4 - 8$ °С протягом доби.

Після осаджування батони ковбаси коптять за температури (22 ± 2) °С протягом 1 – 2 діб і швидкості повітря 0,2 – 0,5 м/с у термоагрегатах з автоматичним регулюванням режимів.

Після копчення ковбасу сушать за температури (13 ± 2) °С і відносної вологості повітря (82 ± 3) % упродовж 5 – 7 діб. Швидкість повітря в камері 0,05 – 0,1 м/с. Потім сушіння здійснюють за температури (11 ± 2) °С і відносної вологості повітря (77 ± 3) % упродовж 12 – 14 діб. Загальна тривалість сушіння 18 – 20 діб залежно від виду ковбас і діаметра батонів.

Другий спосіб. Цей спосіб передбачає суміщення операцій осаджування і копчення. Його здійснюють у термоагрегаті. Ковбасні батони на рамках відразу після шприцювання завантажують у термоагрегат з автоматичним і програмним контролем і регулюванням параметрів робочого середовища протягом 3 – 4 діб. Упродовж доби ковбасу підсушують повітрям за температури (24 ± 2) °С, відносної вологості повітря (92 ± 3) % і швидкості його руху 0,2 – 0,5 м/с. На другу добу вологість повітря знижують до (88 ± 3) % і протягом 4 – 6 год до повітря додають частину диму. На третю добу температуру знижують до (20 ± 2) °С, відносну вологість повітря до (82 ± 3) %, а його швидкість до 0,05 – 0,1 м/с. Протягом третьої доби дають більше диму і збільшують тривалість оброблення батонів димом до 8 – 12 год.

Ковбаси сушать за температури (18 ± 2) °С і відносної вологості повітря (82 ± 3) % упродовж доби, а потім температуру повітря знижують до (13 ± 1) °С, його відносну вологість до (77 ± 3) % і сушать протягом 17 – 20 діб за швидкості повітря 0,05 – 0,1 м/с до досягнення стандартної вологості продукту.

Вихід сирокоченої напівсухої ковбаси становить 71 % до маси несоленої сировини.

Додавання бактеріальних препаратів (стартових культур) сприяє швидкому зниженню рН фаршу, внаслідок чого прискорюються реакції кольороутворення фаршу і активізація внутрішньом'язових ферментів — катепсинів, які руйнують первинну структуру м'язових волокон і приводять до утворення нової вторинної структури сирокочених ковбас. Ковбаси швидше утворюють приємного кислуватого аромату. Термін доведення ковбас до стадії готовності скорочується на 10 діб.

12.11. ВИРОБНИЦТВО СИРОВ'ЯЛЕНИХ КОВБАС

Дим містить канцерогенні сполуки — похідні 3,4-бензпірену та препарат формальдегід, які осаджуються на поверхні батонів і дифундують у фарш. Технологій для повного очищення диму від цих шкідливих речовин нині не існує. Внаслідок цього у світовій практиці дедалі більшого поширення набуває виробництво екологічно чистішої продукції — сиров'ялених ковбас.

Підготовка сировини, обвалювання, жилювання, соління сировини, приготування фаршу, шприцювання, формування і осаджування батонів аналогічні виробництву широкопчених ковбас.

Сушіння. Після осаджування батони сиров'ялених ковбас сушать у сушарках за температури 10 – 12 °С, відносної вологості повітря 80 – 85 % і його швидкості 0,05 – 0,1 м/с протягом 5 – 7 діб. Потім відносну вологість повітря знижують до 75 – 78 % і сушать ще 25 – 30 діб за швидкості повітря 0,05 м/с до досягнення стандартної вологості продукту 28 – 38 %.

У сушильних камерах великої місткості ковбасу розміщують на багатоярусних вішалах. Необхідний режим сушіння забезпечують кондиціонерами. Для контролю режиму сушіння в камері встановлюють термометри і психрометри або термографи і гігрографи. Для цих сушарок характерна нерівномірність волого-температурного режиму по їх об'єму і необхідність перевішування продукції в період сушіння, що пов'язано з непродуктивними затратами праці.

Для скорочення тривалості технологічних процесів застосовують бактеріальні культури, які добавляють при виготовленні фаршу широкопчених і сиров'ялених ковбас. Ковбасу витримують у камері осадження 24 год за температури 8 – 10 °С і відносної вологості повітря 96 %.

Сушать ковбасу без попереднього копчення.

Вихід продукції становить 62 % до маси несоленої сировини, при використанні підпресування — 60 %.

Зберігання. Сиров'ялені ковбаси зберігають за температури повітря 12 – 15 °С і відносної вологості 75 – 78 % не більше ніж 45 діб, при –2...–4 °С — не більш як 3 місяці і при –7...–9 °С — 6 місяців. Ковбаси, нарізані шматочками (сервірувальна нарізка) і упаковані під вакуумом у бар'єрну оболонку, зберігають за температури від 0 до 6 °С не більше ніж 45 діб (25 діб).

12.12. ОСОБЛИВОСТІ ВИРОБНИЦТВА ДЕЯКИХ ВИДІВ КОВБАСНИХ ВИРОБІВ

12.12.1. Виробництво м'ясних хлібів

М'ясні хліби є різновидом варених ковбас, які виготовляють без оболонки. Вони мають вигляд формованого хліба і запікаються в печач.

Сировина. Для виробництва м'ясних хлібів використовують яловичину, свинину, баранину, шпик і жир-сирець, відпресовану

м'ясну масу, білкову сировину тваринного і рослинного походження, крохмаль, молочні продукти, яйця, пшеничне борошно та спеції.

Підготовку сировини, соління, подрібнення і приготування фаршу здійснюють подібно до виготовлення варених ковбас за винятком меншої кількості води, яку додають (10 – 20 %) до маси кутерованої сировини.

Формування хлібів. Фаршем хлібів заповнюють металеві форми, попередньо змащені свинячим жиром, на машині для формування м'ясних хлібів ФФ-2Х або за допомогою звичайних шприців, не допускаючи порожнин. Маса фаршу у формі 2,0 – 2,5 кг.

Поверхню фаршу у формі зарівнюють і на неї ставлять товарну позначку (літеру), що відповідає найменуванню хліба.

Термічне оброблення. М'ясні хліби не мають захисної оболонки, тому їх обробляють запіканням — гарячим повітрям або гарячими димовими газами.

Фарш у формах запікають у духових шафах, подових або ротацийних печах.

Найпоширеніші ротацийні печі типу КГ-ФП2-Г. Через боковий проріз циліндричної частини корпусу форми встановлюють на полиці ротацийних печей, попередньо прогрітих до температури 130 °С, що сприяє швидкому утворенню поверхневої кірочки і зменшенню втрат вологи.

Фарш у формах запікають упродовж першої години за температури 70 °С, другої — 110 °С, третьої — 130 °С і ще 30 – 120 хв (залежно від маси хліба) — 150 °С. Продукт досягає готовності за підвищення температури в середині хліба до 72 °С. М'ясні хліби масою 2 кг запікають при поступовому підвищенні температури від 70 до 150 °С протягом 3,5 год.

Процес можна вести в одноступеневому режимі за температури 130 °С протягом 150 хв (для хлібів масою 2,0 – 2,5 кг) або в двоступеневому режимі температури: 1-й ступінь — 150 °С протягом 80 хв, 2-й ступінь — 110 °С упродовж 70 хв. При використанні умовно придатного м'яса тривалість запікання за температури 130 °С збільшується до 180 хв. Кінцева температура в середині хлібів з такої сировини має становити 85 °С.

Готові хліби виймають із форм і для надання їм торгового вигляду (утворення кірочки по всій поверхні) їх рекомендується протягом 20 – 30 хв витримувати в печах за температури 130 – 150 °С.

Ротацийні та інші печі, які застосовують для запікання хлібів, працюють на газовому або електричному обігріванні. Температуру регулюють умиканням різної кількості пальників або секцій електронагрівання. Використовують також ГЧ-нагрівання. Безперервний рух ротора (полиць) і встановлені в печі екрани забезпечують рівномірне прогрівання хлібів, що дає змогу одержувати ніжний, соковитий продукт із приємною кірочкою.

Після термооброблення м'ясні хліби охолоджують у камерах за температури 0 – 4 °С на полицях, розміщуючи їх в один ряд, до температури від 0 до 15 °С.

Охолоджені хліби загортають у серветки з жиростійкого паперу, пергаменту або целофану.

Хліби зберігають за температури 0 – 8 °С до 48 год. Вихід хлібів 95 – 115 % до маси несоленої сировини.

12.12.2. Виробництво ліверних ковбасних виробів

Ліверні ковбасні вироби виготовляють із фаршу, який отримують переважно із попередньо звареного м'яса і субпродуктів. Фарш ліверних ковбасних виробів має тонкоподрібнену мазеподібну ніжну консистенцію, жовтувато-сірий колір і специфічний смак.

Ліверні ковбасні вироби виготовляють у ковбасній оболонці — ліверні ковбаси або без оболонки — паштети. Паштети за формою подібні до м'ясних хлібів і також формуються у металеві форми і запікаються.

Виробництво ліверних ковбас. Сировина. Сировиною для виробництва ліверних ковбасних виробів є знежилowana яловичина і свинина, субпродукти (печінка, легені, рубці, свиняча щокovina, шкурка та ін.), топлений жир, шпик, білкові препарати, пшеничне борошно, крохмаль, яйця та яечні продукти, кухонна сіль, цукор, спеції, крупи.

М'ясо і субпродукти використовують в остиглому, охолодженому або замороженому стані.

Технологічну схему виготовлення ліверних ковбас наведено на рис. 12.22.

Заморожені субпродукти розморожують у холодній воді або на повітрі, розкладаючи їх в один шар на столах або стелажах за температури (8 ± 2) °С протягом 20 – 24 год. Розморожування вважається закінченим, якщо температура у товщі шматків становить 1 °С.

Субпродукти зачищають від забруднень і щетини, а рубці — від слизової оболонки. Потім їх вимочують у холодній воді 2 – 3 год. Після вимочування печінку очищають від плівок, жовчних проток, великих кровоносних судин, лімфатичних вузлів, промивають проточною водою і нарізають на шматки масою 300 – 500 г.

Сировину, яку застосовують для виробництва ліверних виробів, варять недовго (бланшують) або тривалий час. Бланшують сировину, що не містить грубих сполучнотканинних утворень (м'ясо, щокovina, печінка). Тривалість бланшування у воді за температури близько 100 °С становить 15 – 20 хв. Сировину, в структурі якої є грубі сполучнотканинні утворення, піддають тривалому варінню (3 – 5 год) для її розм'якшення. Отриманий бульйон упарюють і добавляють у фарш.

Нагріта в процесі варіння або бланшування сировина може надалі тривалий час зберігати температуру, яка зумовлює розвиток мікроорганізмів, тому процес виготовлення ліверних ковбас потрібно проводити якомога швидше.

Застосовують два способи виробництва ліверних ковбас: холодний і гарячий.

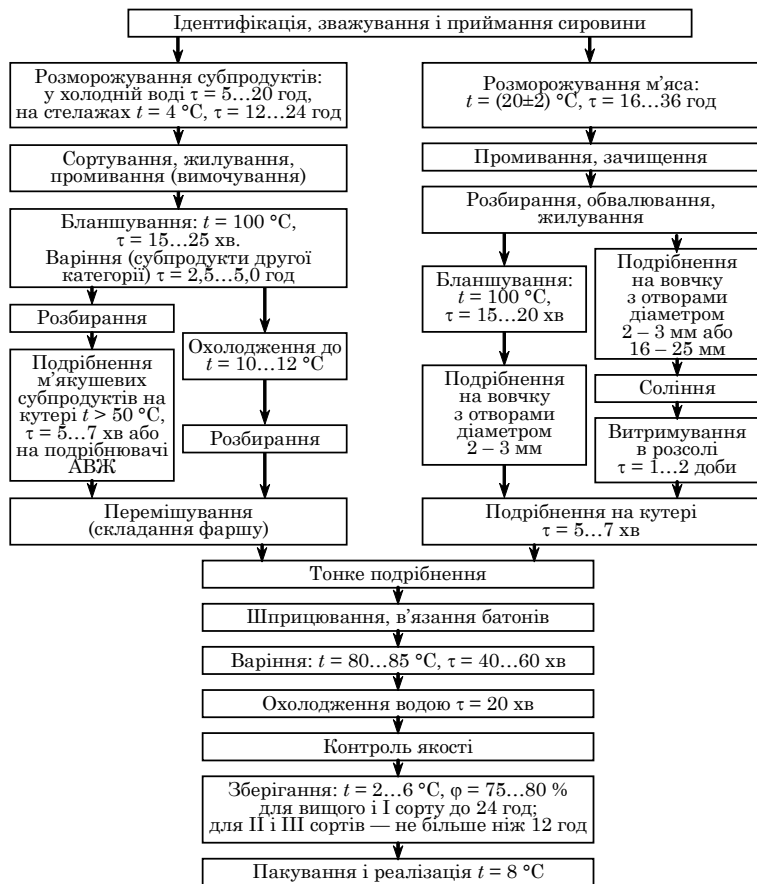


Рис. 12.22. Технологічна схема виготовлення ліверних ковбас

За холодного способу сировину спочатку варять, а потім охолоджують до температури не вище ніж 12 °С і після цього направляють у виробництво. Якщо за рецептурою до ліверних ковбас потрібно добавляти бульйон, то його охолоджують до якомога низької температури (практично не вище ніж 18 – 20 °С). Бульйон добавляють при кутеруванні сировини. Температура сировини після кутерування має становити не вище ніж 10 – 15 °С.

За гарячого способу сировину після жилування і варіння направляють для подальшого оброблення в гарячому стані. Виробничий процес ведуть так, щоб сировина до початку варіння батонів зберігала температуру не нижче ніж 50 °С. Бульйон після упарювання і до моменту завантаження в кутер повинен мати температуру не нижче ніж 80 °С.

Перед подрібненням на вовчку сировину до або після варіння звільняють від грубих сполучнотканинних утворень, хрящів, кісток тощо.

У кутер або кутер-мішалку до сировини за рецептурою додають сіль, спеції, концентрований бульйон згідно з рецептурою. Тривалість кутерування 5 – 8 хв. До кінця кутерування утворюється маса мазеподібної консистенції. Після шприцювання і в'язання ковбасні батони варять у воді в котлах або гострою парою у камерах за температури 80 – 85 °С протягом 40 – 60 хв залежно від діаметра батонів. Температура в товщі батонів до кінця варіння має становити 72 – 73 °С. Після варіння ковбасу охолоджують під душем протягом 15 – 20 хв, а потім направляють у камери охолодження з температурою повітря 2 – 4 °С. Температура охолодження ковбас 5 – 6 °С. Батони ліверної ковбаси за зовнішнім виглядом повинні бути з чистою поверхнею, без пошкоджень оболонки, плям і напливів. Фарш на розрізі має бути однорідний, колір сірий, смак приємний, у міру солоний (вміст солі в межах 1,5 – 2,5 %), запах прянощів виражений, без сторонніх присмаку і запаху.

Для виробництва ліверної ячної та інших ковбас можна використовувати сире м'ясо і щокочину. Для цього м'ясо і щокочину в сирому вигляді подрібнюють на вовчку з отворами у вихідній решітці 3 мм або 16 – 25 мм, солять, додаючи 2 кг кухонної солі і 5 г нітриту натрію (у розчині) на кожні 100 кг сировини.

Посолене м'ясо витримують 1 – 2 доби за температури 2 – 4 °С і подрібнюють спочатку на вовчку з отворами діаметром 2 – 3 мм, а потім на кутері 5 – 7 хв з додаванням спецій та необхідних компонентів згідно з рецептурою. За потреби фарш ліверних ковбас подрібнюють у машинах тонкого подрібнення.

Фарш ліверних ковбасних виробів макроскопічно однорідний. Це спрощує механізацію виробничого процесу. Застосування потоково-механізованої лінії для виготовлення ліверних ковбас III сорту з м'якушевих субпродуктів дає змогу різко скоротити витрати часу на бланшування сировини, виключає затрати праці на транспортні операції. Знежилвану сировину подрібнюють на вовчку і шнековим конвеєром подають у відцентрову машину АВЖ, де сировина подрібнюється і вариться гострою парою за температури 80 – 96 °С. Потім ротаційний насос направляє сировину по трубопроводу до другої відцентрової машини, що виконує роль кутера, а звідти — у змішувач із дозатором спецій для упорядкування фаршу. Потім фарш надходить у шприц безпервної дії.

Оболонки, наповнені фаршем, формують, перев'язують і навішують на рами. Варять і охолоджують ковбаси так само, як і за гарячого (холодного) способу виробництва. Продуктивність лінії залежно від сировини становить 300 – 500 кг/год.

12.12.3. Виробництво м'ясних паштетів

Сировина. Основною сировиною для м'ясних паштетів є знежилване м'ясо, сире і стерилізоване, м'ясо свинячих голів, свиняча щокovina, субпродукти першої (яловича печінка і свиняче серце) і другої (яловичі рубець, губи і вуха, свинячі голови і ноги, свиняча шкурка та ін.) категорій.

Голови і шкурку ретельно очищують від забруднень і щетини, рубець — від залишків слизової оболонки.

Сировину використовують в охолодженому або замороженому стані після розморожування. Субпродукти після зачищення вимочують у холодній воді 1 – 3 год.

Оброблення сировини. Після закінчення вимочування голови її за потреби розрубують і варять 3 – 4 год доти, доки м'якушева тканина не відокремиться від кісток. Після цього голови охолоджують до температури не нижче ніж 50 °С, відокремлюють м'якушеву частину від кісток, хрящів та інших неїстівних частин і охолоджують її до 12 °С. Субпродукти другої категорії готують (варять, розбирають) так само, як і для ліверних ковбас.

Печінку після промивання і жилювання, жирну свинину та щокovину бланшують у киплячій воді 15 – 20 хв.

Для шинкового паштету жирну свинину і щокovину солять і витримують у розсолі 48 – 72 год за температури 3 – 4 °С. Інколи м'ясо після соління коптять за температури 30 – 35 °С протягом 16 – 18 год.

Цибулю очищують, подрібнюють на вовчку з діаметром отворів решітки 12 – 16 мм. Вихід очищеної цибулі становить 80 % до маси неочищеної. Очищену цибулю обсмажують у жирі (5 кг свинячого жиру на 100 кг цибулі) до золотисто-коричневого кольору. Вихід обсмаженої цибулі 50 % від свіжої цибулі і жиру.

Приготування фаршу. Охолоджену варену, смажену та копчену сировину подрібнюють спочатку на вовчках з отворами діаметром 2 – 3 мм, а потім на кутері 5 – 8 хв до пастоподібної консистенції. У першу чергу в чашу кутера завантажують більш тверду сировину (губи, вуха, рубці та ін.), а потім м'яку. Під час подрібнення додають спеції, цибулю, кухонну сіль та бульйон згідно з рецептурою.

Формування вагових паштетів. Паштетну масу шприцюють у спеціальні металеві форми з неіржавної сталі або лужені місткістю 1,0 – 2,5 кг. Форми попередньо змащують свинячим топленням жиром. Заповнюють форми щільно без повітря за допомогою шприців або спеціальних машин-дозаторів. Поверхню паштетів, як і м'ясних хлібів, загладжують і спеціальним штампом наносять на неї товарну позначку згідно з нормативною документацією на їх виробництво.

Термооброблення паштетів. Фарш у формах запікають у ротацийних печах протягом 2 – 3 год. Упродовж першої години температуру піднімають до 90 °С, другої — до 120 °С і третьої — до 145 °С.

Запікання закінчують, коли температура в центрі фаршу досягає 72 °С. Паштетну масу після термооброблення можна фасувати на порції масою 100 – 250 г у пакувальні матеріали, дозволені до використання Міністерством охорони здоров'я України.

Температура паштетів під час фасування має становити не нижче ніж 70 °С. Розфасовані й упаковані в тару (полімерні контейнери, фольгові оболонки та ін.) паштети охолоджують за температури 0 – 4 °С не більш як 10 год до температури в центрі паштету 0 – 8 °С.

Охолоджені вагові паштети можна загортати в жиростійкий папір, пергамент або підпергамент.

М'ясні паштети зберігають на підприємстві та реалізують у торговельній мережі за температури 0 – 8 °С і відносної вологості повітря 80 – 85 % протягом 24 год з моменту завершення технологічного процесу.

12.12.4. Виробництво холодців

Сировина. Сировиною для виробництва холодців є субпродукти другої категорії всіх видів худоби (за винятком селезінки і легень): свиняча шкурка, м'ясо із свинячих і яловичих голів та путового суглоба і свинячих ніг, міжсоскова частина, жилки і хрящі від жилування м'яса, свинячі п'ятачки в остиглому, охолодженому або замороженому стані. Сировину перед варінням промивають холодною водою, заморожені субпродукти розморожують. Промиту сировину варять у відкритих котлах від 2 до 6 год при додаванні 150 % води до маси субпродуктів або у закритих котлах протягом 1,5 – 2,5 год при додаванні 45 – 50 % води.

Після варіння сировину розкладають тонким шаром на столі і в гарячому стані розбирають, відділяючи від м'ясо-кісткової сировини кістки, грубі хрящі та інші неїстівні відходи. М'якушеву частину охолоджують до температури 12 °С протягом не більш як 6 год або в гарячому стані направляють на подрібнення.

Подрібнення сировини. Варені яловичі губи, вуха, свинячу шкурку, м'ясо свинячих ніг і путового суглоба подрібнюють на вичках в отворами діаметром 3 мм, усі інші субпродукти — 16 мм.

Складання і оброблення суміші холодцю. Подрібнені варені субпродукти змішують у котлі з процідженим бульйоном, спеціями і кухонною сіллю (2,5 – 3,0 кг на 100 кг маси). Отриману суміш кип'ятять 50 – 60 хв. Після кип'ятіння з поверхні видаляють шар жиру.

Гарячу масу температурою не нижче ніж 60 °С розливають у форми і повільно охолоджують у камері охолодження за температури 0 – 4 °С до утворення густої консистенції.

Холодець дозволяється розливати у целофанові чи штучні оболонки, простерилізовані у стерилізаторі під тиском 1,1 МПа протягом 30 хв. Батони герметизують, укладають горизонтально на пересувні стелажі в один шар і охолоджують у камерах за температури 0 – 4 °С протягом 6 – 10 год.

Холодець повинен мати чисту, без забруднень, цвілі і слизу поверхню. Товщина шару жиру на поверхні не повинна перевищувати 2 мм. Консистенція холодцю має бути густою, пружною, при надавлюванні на поверхню не повинно залишатися вм'ятин і тріщин. Маса на розрізі має виглядати рівномірно перемішаною зі шматочками варених субпродуктів. Смак приємний, у міру солоний (вміст солі не більш як 3,5 %) з вираженим ароматом прянощів, без сторонніх присмаку і запаху. Вміст вологи не нормується. Температура в товщі холодцю має становити не нижче ніж 0 °С і не вище ніж 4 °С. Термін зберігання холодцю до 36 год.

12.12.5. Виробництво сальтисонів

Виробництво сальтисонів подібне до виробництва холодцю. М'ясо або субпродукти, нарізані невеликими шматочками, зв'язуються в монолітну масу бульйоном, що застигає. М'ясо, свинячу щокочину, свинячі голови солять звичайним способом із додаванням нітриту і цукру. Свинячі голови, очищені від щетини і звільнені від мозку, солять у розсолі протягом 2 – 3 діб.

Свинячу щокочину бланшують протягом 10 хв за температури 95 °С. Голови варять 2 – 4 год і після охолодження обвалюють. Колагенвмісну сировину варять 3 – 5 год до розм'якшення і після охолодження жилують. Бульйон упарюють до концентрації, що забезпечує утворення холодцю при охолодженні.

Варені щокочину, м'ясо голів, вим'я нарізають на шматки розміром 15 – 20 мм. Колагенвмісну сировину подрібнюють на вовчку (діаметр отворів у решітці 2 мм).

Складові фаршу змішують у мішалці зі спеціями, бульйоном (до 20 л на 100 кг фаршу) протягом 5 – 7 хв.

Фарш шприцюють у міхури, синячі шлунки або широкі оболонки і відразу варять у воді за температури 85 – 90 °С протягом 2,5 – 4,5 год (до температури 72 °С у товщі). Після варіння продукт витримують 10 – 12 год під пресом за температури 3 – 4 °С для надання йому плоскої форми. Пресовані сальтисони опускають на 2 – 3 хв у киплячу воду для видалення з поверхні застиглого бульйону і жиру.

Сальтисони вищого і I сортів зберігають за температури 0 – 6 °С до 48 год, нижчих сортів — до 24 год.

12.13. ВИРОБНИЦТВО ПРОДУКТІВ ІЗ СВИНИНИ, ЯЛОВИЧИНИ І БАРАНИНИ

Залежно від виду сировини, яку використовують, вироби із шматкового м'яса поділяють на продукти зі свинини, яловичини або баранини.

Під час виробництва продуктів сировину засолюють або використовують без витримання в посоленому стані.

За способом термічного оброблення вироби поділяють на варені, варено-копчені, сирокоччені, запечені, копчено-запечені, смажені та сиросолені.

Сировина. Продукти зі свинини виготовляють, використовуючи різні відруби свинячих півтуш першої, другої, третьої та четвертої категорії вгодованості переважно в охолодженому стані.

Для виробництва сирокоччених виробів не допускається використовувати м'ясо свиней четвертої категорії, кнурів, а також свинину з м'яким шпиком, що мажеться.

Під час виготовлення продуктів із яловичини використовують яловичину першої категорії вгодованості у вигляді півтуш, четвертин або відрубів та язики в охолодженому стані. Для деяких видів виробів допускається використовувати яловичину другої категорії. Яловичина від старих тварин для виготовлення продуктів не допускається.

Продукти із баранини виготовляють із баранячих півтуш першої та другої категорій вгодованості в охолодженому стані.

Під час виготовлення варених, копчено-запечених, запечених і смажених безкісткових виробів із свинини, яловичини чи баранини можна використовувати сировину в парному стані за умови розбирання й соління м'яса без накопичування з дотриманням температурних режимів на всіх стадіях технологічного процесу. Температура в товщі шматків після розбирання має становити не менше ніж 30 °С, а після шприцювання розсолем температурою (3 ± 2) °С — не вище за 18 °С.

12.13.1. Асортимент виробів

Асортимент продуктів зі свинини:

- ♦ варені — окости тамбовський, воронезький, знежирений, рулети ростовський, київський, шинка асорті, шинки у формі, в оболонці та для сніданку, свинина та м'ясо голів пресовані, бекон пресований, шинка Запашна, Русанівська та ін.;

- ♦ копчено-варені — окости тамбовський, воронезький, знежирений, філей по-київськи, рулети ленінградський та ростовський, шинка по-білоруськи, черкаська, ватутінська, корейка та грудинка, балик в оболонці та чернігівський, шийка черкаська;

- ♦ сирокоччені — окости тамбовський, воронезький, рулети ленінградський і ростовський, корейка та грудинка, балик дарницький, шийка шинкова, філе в оболонці, ребра, гомілки, шпик копчений;

- ♦ копчено-запечені — окости, шинка, рулет, корейка, грудинка, бекон столичний та любительський, пастрома, шпик листовий;

- ♦ запечені — буженина, карбонат;

- ♦ смажені — шийка;

- ♦ солені — шпик солений, шпик закусочний.

Асортимент продуктів зі свинячого шпику:

- ♦ шпик солений;

- ♦ шпик копчений;

- ♦ шпик по-угорськи;
- ♦ бекон солений.

Асортимент продуктів із яловичини:

- ♦ варені — шинки: особлива з яловичини, яловича у формі, польська, Святкова, Динамо, яловичина з соєвим білком та ін.;
- ♦ копчено-варені — рулет із яловичини, рулет особливий з яловичини, язик у шпику, грудинка із яловичини, полядвиця (філе) яловича;
- ♦ копчені — яловичина копчена, язик яловичий копчений, полядвиця із яловичини копчена та ін.;
- ♦ запечені — полядвиця яловича запечена, шийка яловича, яловичина запечена та ін.

Асортимент продуктів із баранини:

- ♦ баранина у формі варена;
- ♦ баранина в оболонці;
- ♦ рулет баранячий копчено-варений;
- ♦ окіст баранячий копчений та варено-копчений;
- ♦ бараняча грудинка копчена та ін.

12.13.2. Технологія виробів із свинини, яловичини і баранини

Вироби із шматкового м'яса виготовляють відповідно до послідовних технологічних операцій: підготовка сировини, розбирання півтуш, надання форми виробам, соління, вимочування та термічне оброблення. За способами оброблення солінням вироби поділяють на продукти з витримуванням чи без витримування у посоленому стані, за термічним обробленням — на варені, варено-копчені, копчені, запечені, сирокопчені та сиросолені.

Технологічну схему виробництва продуктів із свинини подано на рис. 12.23.

Підготовка сировини. Розбирання свинячих півтуш. М'ясо свиней, що надходить на розбирання, повинно мати температуру в товщі м'язів від 0 до 4 °С. Тривалість дозрівання парного м'яса становить не менше ніж 3 доби.

Для виробництва продуктів із свинини спочатку свинячі півтуші розбирають на три основні частини: передню, середню, задню.

Передній відруб відокремлюють між 4-м і 5-м спинними хребцями і далі впоперек півтуші. Маса переднього відрубу становить 30 – 34 % від маси півтуші залежно від категорії свинини. Із переднього відрубу виділяють сировину для виготовлення продуктів: лопаткова частина відрубу — для окостів і рулетів, свинини пресованої та шинки у формі; м'ясо з шийної частини — для шийки та пастроми (нарізуванням уздовж м'язів прямокутних смуг завтовшки 2 – 3 см); шийно-лопаткова частина над шийними хребцями для бекона та передпліччя сирокопченого.

Середній відруб відокремлюють від заднього між останнім спинним та першим поперековим хребцями. Вихід відрубу 25 – 32 % від маси півтуші.

Спочатку від середнього відрубу відокремлюють грудну кістку по місцю з'єднання її з реберними хрящами і хребет біля основи ребер. Потім виділяють верхню спинну частину завширшки 14 – 15 см з довжиною ребер не більше ніж 8 см для виготовлення корейки. Грудореберну частину завширшки 20 – 30 см використовують цілою або розчленовують по всій довжині відрубу на дві частини завширшки 11 – 15 см для виготовлення грудинки.

Грудочеревну частину грудинки, відокремлену по всій довжині відрубу, використовують для виготовлення бекону любительського. Спинний і поперековий м'язи використовують для виготовлення філе і балику в оболонці або карбонату. Із грудореберної частини півтуш з шийними та поперековими хребцями виготовляють сирокочені свинячі ребра.

Задній відруб має вихід 31 – 33 % від маси півтуші. Із заднього відрубу виділяють сировину для виготовлення окостів і шинок, рулетів, буженини і шинки. Щоб виготовити рулети, буженину і шинку, із тазостегнової частини видаляють кістки, хрящі, грубі вкращення сполучної тканини. Із частини, призначеної для виготовлення буженини, видаляють шкурку і залишають шар жиру до 2 см.

Сировину для шинки в оболонці, шинки для сніданку після жилування нарізають на шматки масою 0,2 – 0,6 кг.

Шпик перед солінням нарізають на смуги.

Розбирання яловичих півтуш. Яловичі півтуші першої категорії розбирають на грудолопатковий, поперековий і тазостегновий відруби.

М'ясо з лопаткової частини використовують для виготовлення пресованої яловичини та яловичини із соєвим білком; з тазостегнового відрубу — яловичої шинки у формі та рулету, з поперекової частини — яловичого запеченого філе.

Розбирання баранячих туш. Із баранячих туш для виготовлення продуктів використовують тазостегнову частину по межі: спереду — на рівні останнього грудного хребця (по останньому ребру); задню — по колінному суглобу; нижню — по лінії відокремлення пахвини.

Сировині, призначеній для виготовлення продуктів, надається певна форма обрізанням зайвого м'яса або шпигу (жиру). Після цього її направляють на засолювальну дільницю, де підтримується температура від 2 до 4 °С.

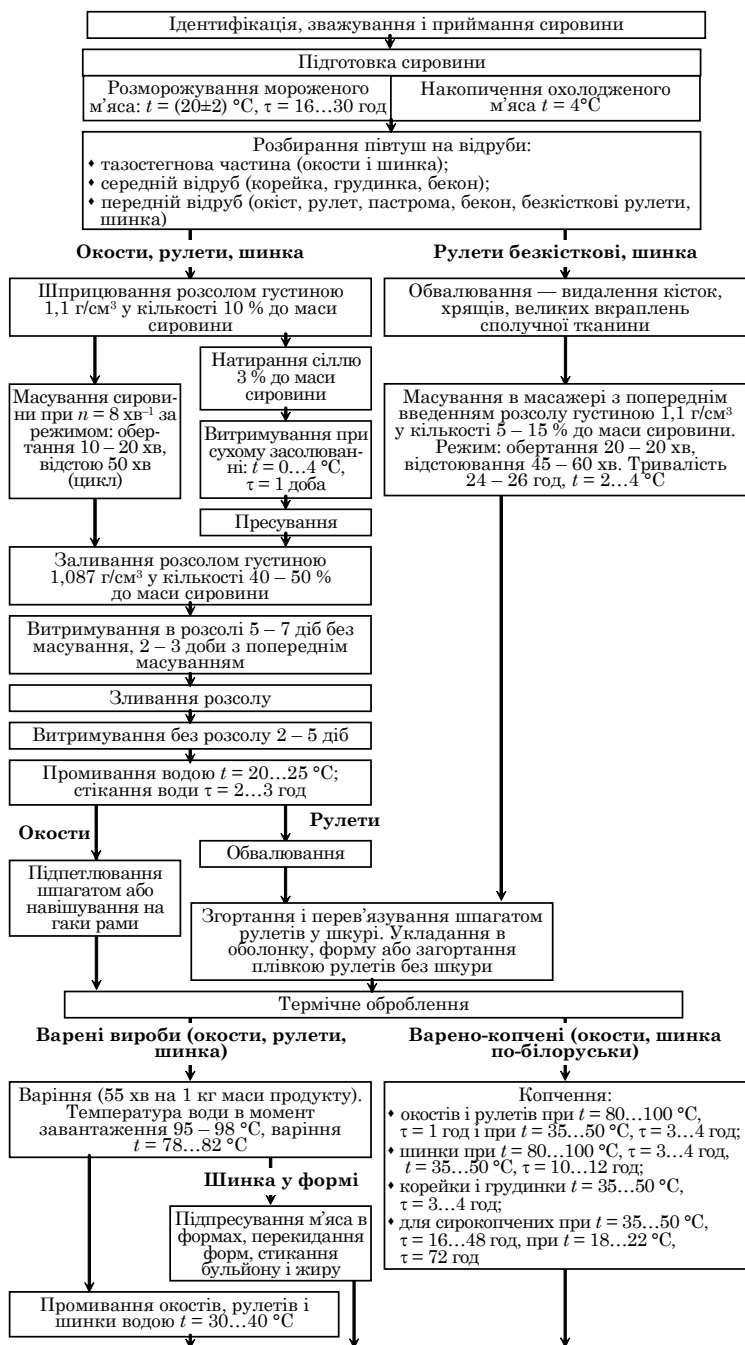
Засолювання сировини. Особливістю засолювання виробів із шматкового м'яса є те, що перед цією операцією його не подрібнюють.

У м'ясній промисловості використовують три способи засолювання:

- ♦ сухий — натирання м'яса сухою засолювальною сумішшю;
- ♦ мокрий — витримання у водному розчині солі (розсолі);
- ♦ комбінований — послідовне засолювання сухим і мокрим способами.

Мокрий і комбінований способи здійснюють із попереднім шприцюванням або без нього, з масуванням або без нього.

Частина III. Переробка м'яса та м'ясної сировини



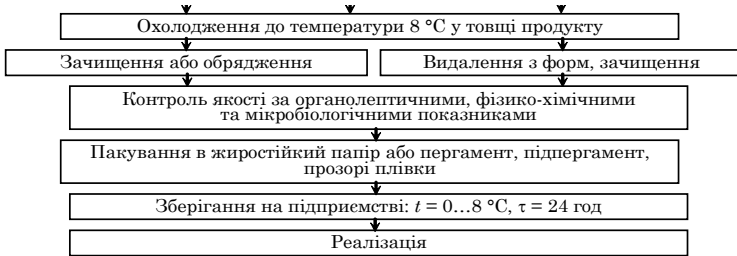


Рис. 12.23. Технологічна схема виробництва продуктів із свинини

Сухе засолювання застосовують для сировини з високим вмістом жиру або для продуктів тривалого терміну зберігання солоного шпикю, буженини, карбонату, шийки та ін.

За цього способу сировину натирають засолювальною сумішшю з розрахунку від 2,5 до 8 кг на 100 кг сировини (для шпикю 5 % кухонної солі) і складають у штабелі заввишки не більше ніж 1,5 м або в чани. При складанні сировини кожен шар пересипають сіллю, щоб не було повітряних порожнин, і зверху штабелі засипають товстим шаром солі. Загальні витрати солі з урахуванням пересипання продуктів 13 % від маси сировини. Температура сировини і приміщення не повинна перевищувати 4 °С. У процесі засолювання з м'яса під дією осмотичного тиску виділяється волога, в якій розчиняється сіль. При укладанні м'ясопродуктів у штабелі або чани з решіткою знизу розсіл стікає і продукт значно зневоднюється. Сіль дифундує в середину сировини. Тривалість сухого засолювання 14 – 16 дб. Після закінчення цього процесу сировину звільнюють від залишків солі струшуванням.

Мокре засолювання здійснюють у кілька способів:

- ♦ шприцювання розсоллом;
- ♦ масування м'яса;
- ♦ заливання розсоллом.

Залежно від виду продуктів і технології ці способи можна застосовувати також в інших варіантах.

Шприцювання розсоллом. З метою швидшого просололювання маси сировини розсіл вводять у товщу сировини за допомогою порожнистих голок із отворами діаметром до 1 мм уздовж циліндричної частини голок або без них. Розсіл вводять також через кровоносні судини або роблять уколи у м'язову тканину через поверхню шматків. Для шприцювання широко використовують багатоголчасті шприци (рис. 12.24). Відстань між голками становить 20 – 40 мм. При шприцюванні вводять 4 – 5 % розсолу для сирокочених і до 10 % для варених і варено-копчених продуктів. Температура розсолу 2 – 4 °С, густина від 1,087 до 1,135 г/см³ з вмістом нітриту натрію 0,05 – 0,075 % та цукру від 0,5 до 2 %.



Рис. 12.24. Багато голчастий шприц

Щоб надати виробам із соленого м'яса певних якісних показників, для шприцювання застосовують розсоли, які складаються з таких компонентів: кухонної солі, глюкози, екстрактів прянощів, глютаму натрію, стабілізатора (цитрату натрію), антиоксидантів (аскорбату натрію), нітриту натрію (калію), поліфосфатів та загущувачів (карагенан із камедями). Витрати сумішей при приготуванні розсолів залежать від рецептур розсолів, їх складу та фірм-постачальників. Наприклад,

для приготування 100 л шприцювального розсолу витрачається від 3 до 5 кг засолювальних сумішей фірми «Віберг» (постачальник фірма «Шаллер») або 6 кг функціональних добавок Сенерджі ІН із концентратом соєвого білка (фірма «Беарс») та ін.

Засолювальні суміші та функціональні інгредієнти можна використовувати лише за наявності дозволу Міністерства охорони здоров'я України щодо використання їх у м'ясній промисловості.

Масування м'яса. Для прискорення перерозподілу введеного розсолу по всьому об'єму м'яса сировину піддають масуванню.

Масування є видом механічного оброблення м'ясопродуктів, в основі якого є використання енергії падіння шматків м'яса з певної висоти, удару та тертя шматків один по одному та об внутрішню поверхню барабана при його обертанні. Машини, призначені для оброблення м'яса масуванням, називають масажерами. Сучасні масажери мають вигляд горизонтальних сталевих циліндрів із завантажувальним люком і приводом (рис. 12.25). В Україні виготовляють масажери місткістю від 200 (Я5-ФМБ) до 2000 л (Я5-ФМН). Як правило, масажери мають вакуумні системи та пульти керування з мікропроцесорами, що дає змогу здійснювати масування під вакуумом за заданою програмою.

Нашприцьована розсолем сировина завантажується через люк у циліндр масажера. Сировину можна завантажувати і без попереднього шприцювання із додаванням потрібної кількості розсолу, спецій, білкових препаратів згідно з рецептурою. Після герметизації люка вмикається привід барабана масажера і під час його обертання починається масування.

Згідно з технічними умовами оброблення шматки м'яса під час роботи масажера мають підніматися (за рахунок відцентрових сил), відриватися від стінок барабана і вільно падати вниз. У зв'язку з цим частота обертання барабана має бути меншою за критичну (найменша частота обертання барабана, за якої продукція починає обертатися разом із барабаном), хв^{-1} :



Рис. 12.25. Вакуумний масажер

$$n = \varphi n_{\text{кр}};$$

$$n_{\text{кр}} = \frac{42,3}{\sqrt{D}},$$

де D — внутрішній діаметр барабана, м; $\varphi = 0,80 \dots 0,85$ — коефіцієнт.

Під час масування працює вакуумна система. Кращих результатів досягають циклічним вакуумуванням, що сприяє стисненню і розслабленню шматків, унаслідок чого посилюється ефект дифузії засоловальних інгредієнтів у м'язову тканину.

Масування буває короткочасним і тривалим. Короткочасне масування застосовують для масування сировини з кісткою. Його здійснюють за мінімальної частоти обертання циліндра (8 хв^{-1} або менше) протягом 10 – 20 хв з наступним відстоюванням 50 хв, що дає можливість вести процес без відокремлення кісток від м'яса.

Тривалому масуванню піддають м'якушеву сировину. Цикл масування в барабані такий: обертання при $n = 16 \text{ хв}^{-1}$ упродовж 20 – 30 хв, відстій — 30 – 40 хв. Цикли повторюються протягом 24 – 36 год. Температура сировини в масажері й приміщенні має становити від 0 до 4 °С.

Після закінчення масування люк розгерметизовують і при зворотному обертанні циліндра за допомогою спіралеподібних лопатей на внутрішній поверхні масажера м'ясо вивантажується у пересувні візки.

Під час масування в м'ясі відбуваються не тільки осмотично-дифузійні та фільтраційні процеси переміщення засоловальних інгредієнтів, а й фізико-хімічні та біохімічні процеси, внаслідок чого підвищується пластичність сировини та відбувається часткове руйнування структури продукту. Додавання фосфатів у барабан з розсолом сприяє збільшенню розчинності актину і міозину, а також вмісту міцно зв'язаної вологи.

Під час масування на поверхні шматків утворюється значний шар ексудату, до складу якого входять волога, водо- та солерозчинні білки, обривки м'язових волокон та ін. Ексудат бере участь у зв'язуванні шматків м'яса і забезпеченні монолітності структури формованих продуктів типу шинки в формі (оболонці), пресованої яловичини тощо.

Заливання розсолом. При мокрому засолюванні м'ясо укладають у чани із неіржавного матеріалу і заливають розсолом у кількості від 30 до 50 % до маси сировини. Заливальні розсоли використовують густиною від 1,087 до 1,118 г/см³ із вмістом 0,05 – 0,075 % нітриту натрію і 0,5 % цукру. Мокре засолювання сприяє швидшому і рівномірнішому просолюванню м'яса, ніж сухе. М'ясопродукти насичуються вологою, що скорочує термін зберігання продуктів. Продукти, отримані після попереднього масування і мокрого соління, мають вищий вихід і кращі якісні показники. Тривалість засолювання свинини при цьому скорочується від 5 – 10 до 2 – 5 діб. Температура у приміщенні становить 2 – 4 °С.

Варену яловичину у формі, рулети виготовляють із сировини, засоленої мокрим способом із попереднім шприцюванням. При шприцюванні вводять 10 % розсолу густиною 1,118 г/см³ із вмістом 0,1 % нітриту натрію та 2,5 % цукру. Нашприцьовану сировину короткочасно масують у барабані, а потім укладають у чани і заливають розсолом густиною 1,118 г/см³ у кількості 50 % до маси сировини й витримують у розсолі 10 – 15 діб за температури 2 – 4 °С та 2 доби після зливання розсолу. Варені рулети виготовляють аналогічно, але без масування.

Копчено-варену продукцію готують із сировини, засоленої шприцюванням розсолом у кількості до 30 % від маси сировини.

Запечені продукти з яловичини шприцюють розсолом густиною 1,1 г/см³ у кількості 10 % до маси сировини. Засолену сировину натирають меленим перцем 300 г на 100 кг сировини та подрібненим часником 1000 г на 100 кг, укладають на листи, змащені кістковим жиром, і направляють на запікання.

При використанні несоленої сировини шматки м'яса натирають засолювальною сумішшю (сіль 89,3%, перець мелений чорний 10,7 %) у кількості 2,8 % до маси сировини. Під час виготовлення шинки з яловичини у формі м'ясо подрібнюють на шрот і солять сухим чи мокрим способом упродовж 24 – 48 год.

Змішане засолювання. При виробництві практично всіх продуктів із суцільно-шматкового соленого м'яса використовують поєднання сухого і мокрого засолювання. Цей спосіб полягає у натиранні шматків м'яса сухою засолювальною сумішшю, шприцюванні, витримуванні в розсолі та без розсолу.

Технологічна схема виготовлення виробів із соленого м'яса передбачає шприцювання м'яса 5 – 10%-м розсолом, потім натирання шматків засолювальною сумішшю (3 % до маси сировини), витримування впродовж доби. Після цього сировину заливають роз-

солом (40 – 50 % до маси сировини) і витримують 5 – 7 діб і після зливання розсолу — 2 – 5 діб.

Використання змішаного засолювання дає змогу отримати продукти високої якості зі значним терміном зберігання.

Під впливом діяльності тканинних ферментів і ферментів, що виділяють мікроорганізми під час витримування м'яса при засолюванні, частина білкових речовин м'яса зазнає гідролітичного розпаду. В м'ясі накопичується значна кількість низькомолекулярних азотистих сполук, органічних кислот і амінокислот, карбонільних сполук, діацетил тощо, що в цілому формує специфічний шинковий аромат. На підсилення аромату і накопичення летких карбонільних сполук впливають моносахариди. Смак і аромат виробів із соленого м'яса повною мірою виявляється лише після термічного оброблення.

Під час соління істотних змін набувають внутрішні структури м'язових волокон. Наприкінці засолювання міофібрилярні білки м'язових волокон зливаються в аморфну масу. Незважаючи на те, що зовнішні зміни структури м'язів неістотні, структура м'язів розм'якшується більше зі збільшенням терміну засолювання.

Отже, процеси, що відбуваються при засолюванні м'яса, сприяють поліпшенню органолептичних властивостей продукту. Зі збільшенням терміну засолювання підсилюється специфічний смак і аромат, а консистенція продуктів пом'якшується.

Вимочування, промивання та стікання соленого м'яса.

Для вирівнювання концентрацій солі по всьому об'єму сировини її вимочують у воді. Вимочування здійснюють заливанням у чани з м'ясом (після випускання розсолів) води температурою не вище ніж 20 °С. Тривалість вимочування 1,0 – 1,5 год. Наприкінці вимочування після зливання води м'ясо промивають проточною водою. Вимочувати і промивати м'ясо можна після підвищення його на рами, застосовуючи душування.

Процес стікання полягає у видаленні надлишків вологи з поверхні сировини. Під час стікання м'ясопродукти перебувають у підвішеному стані на рамах або решітках у 2 – 4 ряди заввишки не більше ніж 90 см. Тривалість стікання залежить від маси одиниці продукції і становить від 20 – 30 хв для невеликих шматків до 2 – 3 год для окостів і рулетів.

Формування виробів. Варені, варено-копчені, сирокоччені окости підпетлюють. Для цього ніжки проколюють голкою, в отвір протягують товсту нитку (шпагат) і в'яжуть петлю. Сировині надають форму, видаляють надлишки шпикку. Якщо сировина призначена для виготовлення рулетів і шинки, то кістки видаляють. М'якушеву частину для рулетів згортають м'ясом усередину і перев'язують шпагатом, надаючи форму рулету, для шинки безкісткову сировину укладають у форми так, щоб шпик розміщувався до внутрішньої поверхні форми.

Любительський бекон готують, видаляючи ребра і розрізаючи на дві однакові по ширині смуги, які накладають одну на одну

м'язовим боком усередину, загортають у целофан і перев'язують шпагатом через кожні 5 – 6 см.

Шинку та сніданок в оболонці формують на гідравлічних або спеціальних шприцах із цівкою 50 – 60 мм у оболонку діаметром 100 – 120 мм для шинки в оболонці, 120 – 140 мм — для сніданку. Батони шинки перев'язують шпагатом через 5 – 8 см із петлею для навішування. Варені вироби можна шприцювати у штучні синюги або широкі оболонки. При шприцюванні в міхури їх перев'язують хрестоподібно. Щоб підвищити міцність оболонок, перед шприцюванням на них надягають сітки і укладають на рами.

Сировину для буженини, карбонату та шийки після надання форми натирають засоловальною сумішшю. Для буженини і карбонату застосовують 2,75 % суміші з вмістом 91 % кухонної солі, 3,5 % часнику, 5,5 % червоного меленого перцю. Під час натирання шийки московської витрачають 4,9 % суміші до маси сировини, яка складається з 61,2 % кухонної солі, 30,6 % подрібненого часнику і 8,2 % чорного меленого перцю. Натерту засоловальною сумішшю сировину розміщують на попередньо розігріті і змащені свинячим жиром листи (форми, тазки) і зашкпають.

Пресовані свинину і яловичину укладають у металеві форми заповнюючи порожнини м'ясними обрізками так, щоб напрямком м'язових волокон збігався з напрямком волокон основного шматка, закривають кришкою і пресують.

Термічне оброблення. Під час термічного оброблення у сировині відбуваються значні зміни, характерні для кожного виду оброблення: варіння, копчення, запікання. Попереднє та термічне оброблення сприяють утворенню певних органолептичних властивостей, що характеризують продукт.

Варені продукти варять у воді в чанах, котлах або за допомогою гострої пари в термокамерах. Тривалість варіння становить 55 хв на 1 кг маси одиниці продукту.

Під час варіння внаслідок теплової коагуляції білків знищується основна маса мікроорганізмів та інактивуються внутрішньо-м'язові ферменти.

Однак у процесі варіння у воду з м'яса переходить значна частина водорозчинних речовин та розтопленого жиру. Для зниження втрат і підвищення виходу готового продукту сировину завантажують у воду котла або в камеру, які попередньо підігрівають до температури 95 – 100 °С. При цьому на поверхні сировини утворюється ущільнений шар денатурованих (коагульованих) білків, який ускладнює перехід розчинних речовин із продукту у воду.

Режими варіння для кожного виду варених продуктів із свинини вибирають відповідно до технологічних інструкцій і характеризуються даними, наведеними в табл. 12.2.

Окоти, рулети, шинки у формах, м'ясо свинячих голів варять у двокорзинних котлах (рис. 12.26). Котел має вигляд ємкості прямокутної форми з неіржавної сталі. Бокові стінки і кришка тепло-

ізольовані. Котел обладнаний патрубками для підведення пари, відведення води і жиру.

Таблиця 12.2. Режими термооброблення варених виробів із соленого м'яса

| Продукт | Температура нагрівального середовища, °С, під час | | Тривалість, год |
|---------------------------------------|---|---------|---|
| | завантаження | варіння | |
| Окості, рулети | 95 – 98 | 80 – 82 | 3 – 12 |
| Свинина пресована | 100 | 80 – 82 | 4 – 5 |
| Бекон пресований | 100 | 80 | 4 – 5 |
| М'ясо свинячих голів пресоване варене | 100 | 82 – 85 | 5,5 – 6,0 (при закладанні у форми сирого м'яса) 45 – 60 хв (при закладанні у форми вареного м'яса) |

Продукція на рамах завантажується (розвантажується) у котли за допомогою тельфера. Під час варіння окостів у котлах рівень води через 1,5 – 2,0 год знижують на 7 – 10 см (на довжину гомілки або рульки), щоб не переварити тонкі частини виробів.

Шинку в оболонці та шинку для сніданку перед варінням обсмажують за температури 90 – 100 °С протягом 80 – 90 хв, а потім варять при 80 – 85 °С протягом 2,5 – 3,5 год.

Після закінчення процесу варіння виробу промивають теплою (30 – 40 °С), а потім холодною водою під душем упродовж 5 – 10 хв. Вироби у целофановій оболонці не промивають водою. Після варіння і промивання виробу охолоджують у камері за температури 0 – 8 °С до температури в товщі продукту не вище ніж 8 °С.

Шинку у формі після охолодження вивантажують із форм після короткочасного попереднього підігрівання форми у гарячій воді, зачищають і загортають у жиростійкий папір або пергамент.

Копчено-варені продукти зі свинини обробляють за два етапи: копчення, а потім варіння. Копчення здійснюють у копильних чи обсмажувальних камерах за швидкості руху димоповітряної суміші 0,125 – 0,250 м/с. Варіння виконують у такий самий спосіб, як і для варених виробів.

Режими термооброблення копчено-запечених продуктів наведено в табл. 12.3.

Сирокопчені продукти виготовляють лише із попередньо посоленого м'яса. Їх коптять та сушать.

Коптильні речовини, що конденсуються на поверхні м'ясопродуктів, повільно проникають у їх товщу. Вироби з великих шматків м'яса (окості, рулети) коптять за температури 18 – 22 °С протягом 3 діб, за температури 30 – 35 °С протягом 12 – 48 год.

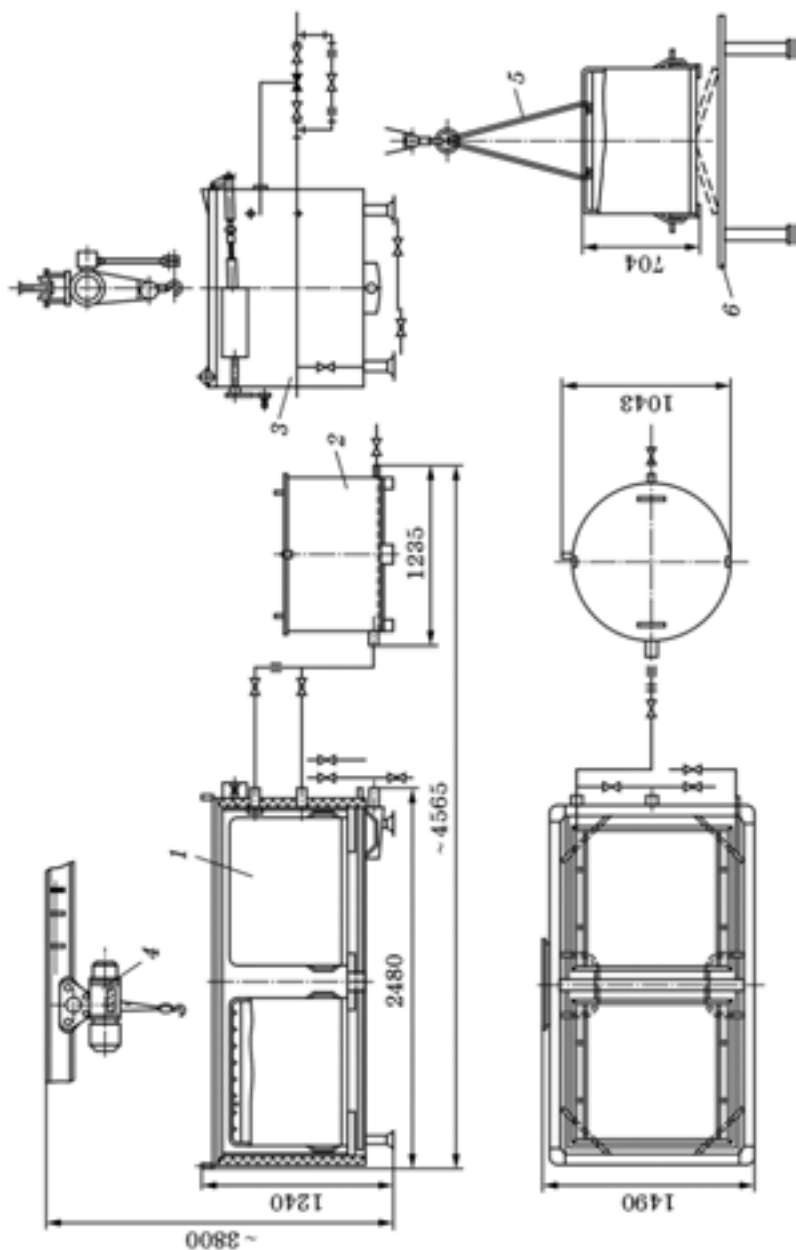


Рис. 12.26. Котел для варіння м'ясопродуктів К7-ФВ2-Е;

1 — корзини з продуктом; 2 — збірник бульйону; 3 — котел; 4 — електроталі; 5 — розвантаження корзин;
6 — стіл для розбирання субпродуктів

Таблиця 12.3. Режими термооброблення копчено-запечених продуктів

| Продукт | Вид термооброблення | | | | |
|---------------------------|----------------------|-------------------------|---------------------------|---------|-------------------------|
| | Копчення | | Варіння | | |
| | Температура t , °C | Тривалість τ , год | Температура t , під час | | Тривалість τ , год |
| завантаження | | | варіння | | |
| Окості, рулети | 80 – 100 | 1 | 95 – 98 | 80 – 82 | 3 – 12 |
| | 30 – 50 | 2 – 6 | 95 – 98 | 80 – 82 | 3 – 12 |
| Окості знежирені | 80 – 100 | 1 | 95 – 98 | 78 – 80 | 2 – 8 |
| | 30 – 50 | 2 – 6 | 95 – 98 | 78 – 80 | 2 – 8 |
| Корейка, грудинка | 30 – 35 | 3 – 4 | 100 | 80 – 82 | 3 – 5 |
| Балик свинячий в оболонці | 30 – 35 | 10 – 12 | 98 – 100 | 80 – 82 | 1,5 – 2,0 |
| Щоковина | 30 – 35 | 3 – 6 | 95 – 98 | 80 – 85 | 50 – 55 хв |

Корейку, грудинку та сировину для продуктів, аналогічних або менших за розмірами, коптять за температури 30 – 35 °C протягом 16 – 24 год залежно від розмірів. У результаті оброблення м'ясо-продуктів димоповітряною сумішшю підвищується їх стійкість при зберіганні внаслідок пригнічувальної дії копильних речовин на розвиток мікроорганізмів. У разі просочування копильних речовин у поверхневі шари виробів вони надають продуктам специфічного аромату копченості, золотисто-коричневого забарвлення. Крім того, феноли та інші речовини мають антиоксидантну дію і тривалий час захищають жири від окиснення.

Сировину коптять у копильних або обсмажувальних камерах, автокопильних або термоагрегатах. Перед завантаженням камер сировиною їх прогрівують до температури на 10 – 12 °C вище за температуру копчення.

Для зменшення вмісту вологи і підвищення терміну зберігання виробів після копчення їх сушать за температури (11 ± 1) °C, відносної вологості повітря (75 ± 2) % та його швидкості 0,05 – 0,1 м/с.

Перед сушінням вироби охолоджують до 12 °C. Для продовження терміну зберігання продукції її сушать протягом 2 – 5 діб (для місцевої реалізації) і 5 – 10 діб для тривалого зберігання (відвантаження).

Копчено-запечені вироби із свинини. Термічне оброблення копчено-запечених продуктів здійснюють димоповітряною сумішшю в термоагрегатах за температури 80 – 85 °C. Для прискорення процесу температуру підвищують до 85 – 95 °C. Режими оброблення копчено-запечених виробів наведено в табл. 12.4.

Таблиця 12.4. Режими теплового оброблення копчено-запечених виробів із свинини

| Найменування продукту | Температура, °С | Тривалість оброблення, год |
|-----------------------|-----------------|----------------------------|
| Окіст, рулет, шинка | 85 – 95 | 11 – 12 |
| Бекон | 85 – 95 | 7 – 8 |
| Корейка, грудинка | 85 – 95 | 6 – 7 |
| Пастрома | 85 – 90 | 2 |
| Пастрома | 80 – 85 | 3 – 5 |

Запечені продукти із свинини. Теплове оброблення запіканням здійснюють гарячим повітрям температурою від 85 до 185 °С.

Продукти запікають в електричних чи газових ротаційних печах, електричних шафах або черевих печах. Підготовлену сировину для буженини, карбонату, шийки або інших виробів укладають у металеві тазки, змащені свинячим жиром, і встановлюють на полиці ротаційних печей. Теплове оброблення сировини для всіх видів продуктів проводять до досягнення температури в товщі продукту (71 ± 1) °С.

Тривалість оброблення залежить від температури гарячого повітря, маси оброблюваної сировини і за температури 120 – 150 °С для буженини становить 3 – 5 год, для карбонату — 2 – 3, для шийки — 2,5 – 3,5 год.

При використанні обладнання для запікання з мікропроцесорною системою автоматичного регулювання процес можна здійснювати за три стадії із застосуванням режимів, наведених у табл. 12.5.

Таблиця 12.5. Режими запікання м'ясних хлібів

| Стадія | Температура нагрівального середовища, °С | Температура в товщі сировини наприкінці стадії, °С |
|--------|--|--|
| I | 185 ± 5 | 10 |
| II | 115 ± 5 | 60 |
| III | 145 ± 5 | 72 |

У разі приготування виробів із суцільної сировини смаженням процес здійснюють на електроплитах за температури 150 – 170 °С протягом 1 год, після чого сировину ставлять у духову шафу і продовжують смажити за температури 150 – 170 °С буженину впродовж 2,5 – 4,0 год, карбонат — 0,5 год.

Охолодження. Варені, копчено-варені окости й рулети, копчено-запечені корейку, грудинку, шийку промивають спочатку водою температурою 30 – 40 °С, а потім охолоджують під душем з температурою води 10 – 12 °С. Варені, варено-копчені після охолодження під душем та запечені, смажені сирокопчені продукти охолоджують у камерах повітрям за температури 0 – 8 °С до температури в товщі продукту не вище ніж 8 °С.

Продукти, теплове оброблення яких здійснювалось у металевих формах, у гарячому вигляді підпресовуються, перекидаються над ванною для стікання бульйону і жиру. Після стікання сировину у формі охолоджують до 8 °С. Охолоджену форму занурюють на кілька хвилин у гарячу воду, а потім форми перекидають над столом і продукт випадає на стіл. Продукт зачищають від жиру та застиглого бульйону й упаковують у жиростійкий папір або пергамент.

Підготовка продуктів до реалізації. Усі продукти без оболонки й шкури (окости, рулети, корейки, грудинки, буженину та ін.) обряджують — зачищають від патьоків жиру, плісняви, сажі, бахроми, з варених і варено-копчених окостів видаляють тазову кісту (якщо її не видалили при формуванні) і загортають у жиростійкий папір, целофан, пергамент, підпергамент чи інші прозорі полімерні плівки, дозволені до використання Міністерством охорони здоров'я України.

При порушенні цілісності поверхневої оболонки або плівки допускається реалізовувати нецілі варені рулети, окости, шинки для сніданку, копчено-запечені вироби. Для цього пошкоджені місця зарівнюють, обгортають серветкою із целофану, жиростійкого паперу, пергаменту та інших дозволених матеріалів і фіксують її шпагатом, нитками або гумовою обгорткою.

Не допускається до реалізації вироби зі свинини з залишками щетини, сторонніми смаком і запахом, сірими плямами, порожнинами більше ніж 0,5 см, товщиною підшкірного жиру понад 4 см для окостів і корейки, понад 3 см — для рулетів і грудинки, понад 0,5 см — для балику, філе і знежиреного окосту; зі збільшеним понад норму вмістом кухонної солі та нітриту натрію.

На плівках незмивною харчовою фарбою наносять маркувальні дані із зазначенням найменування виробу, назви підприємства, хімічного складу, дати виготовлення, терміну зберігання та позначення стандарту чи технічних умов на виготовлення продукту.

Продукт із соленого м'яса, бекон допускається реалізовувати у фасованому вигляді, упакованим у пакети під вакуумом у прозору термоосядзувальну бар'єрну плівку, що дозволені до використання Міністерством охорони здоров'я України, порціями по 50, 100, 200, 250 і 300 г. На кожну одиницю упакованої продукції накладають чек із термочутливої чекової стрічки. Упаковану продукцію разом із ящиком вкладають у картонні, дощані, металеві чи полімерні ящики і закривають кришкою або жиростійким пакувальним папером. Маса брутто не повинна перевищувати 30 кг.

Продукти із свинини та яловичини зберігають і реалізують за таких режимів:

♦ сирокопчені — за температури 12 °С і відносної вологості повітря (75 ± 5) % не більше ніж 15 діб, за температури від 0 до 4 °С — не більш як місяць, за температури -7...-9 °С — не більше ніж 4 місяці;

♦ копчено-варені, копчено-запечені, запечені — за температури від 0 до 8 °С і відносної вологості повітря (75 ± 5) % не більше ніж 5 діб;

♦ варені — за температури від 0 до 8 °С не більше ніж 4 доби;

♦ шпик, солений у шкурі, без шкури і в оболонці, за температури від 0 до 8 °С не більше ніж 60 діб.

Продукти із свинини, яловичини, фасовані шматочками (порціями) або нарізаними скибочками в прозорі газонепроникні плівки під вакуумом, зберігають за температури від 5 до 8 °С, сирокопчені — не більш як 15 діб, варено-копчені, варено-запечені, копчено-запечені, запечені та варені — не більш як 5 діб. На підприємстві продукти зберігають до 24 год.

12.13.3. Продукти зі свинячого шпику

Для виготовлення продуктів використовують шпик від свинячих півтуш першої — четвертої категорій в охоложеному чи замороженому стані, крім туш кнурів і туш із пожовтілим або з ознаками несвіжості шпиком та двічі заморожений.

Шпик солений виготовляють зі шпику завтовшки не менше ніж 3 см. Солять шпик сухим або мокрим способом.

Сухе засолювання шпику здійснюють у штабелях заввишки до 2 м, ящиках або чанах. На низ насипають шар кухонної солі завтовшки 1,0 – 1,5 см. Кожен шматок шпику змочують у розсолі густиною 1,087 г/см³, натирають кухонною сіллю і укладають шкуркою вниз, пересипаючи кожен шар сіллю. На натирання й пересипання витрачають 5 кг кухонної солі на 100 кг шпику.

При мокрому засолюванні шпик укладають шарами в чан, пересипаючи кожен шар сухою кухонною сіллю й заливають розсолом густиною 1,087 г/см³ у кількості від 40 до 50 % до маси сировини. Витрати солі при мокрому засолюванні 12 кг на 100 кг шпику.

Шпик витримують у засоленому стані за температури 2 – 4 °С при сухому способі 7 – 10 діб, при мокрому — 5 – 7 діб. Зберігають і реалізують його у сиросоленому стані за температури 0 – 8 °С і відносної вологості повітря (75 ± 5) % не більше ніж 60 діб.

Шпик угорський виготовляють зі шпику завтовшки не менш як 3 см за такою технологічною схемою: відокремлення шпику від півтуш → видалення шкурки → сухе засолювання (7 – 10 діб) → нарізування на пластини прямокутної форми → занурення в гарячу воду на 1 – 2 хв → натирання червоним перцем (2 % до маси шпику) або занурення в розчин червоного перцю з желатином за температури 63 – 65 °С → підпетлювання шпику → копчення за температури 18 – 22 °С протягом 6 – 12 год → охолодження в камері за температури 0 – 8 °С до температури 8 °С → контроль якості → реалізація.

Шпик копчений виготовляють із хребтового й бокового шпику, який має товщину понад 3 см. Його засолують сухим способом у нарізаному на пластини стані.

Шпик витримують у засоленому стані за температури 2 – 4 °С протягом 7 – 10 діб, після чого шпик звільняють від залишків солі й натирають подрібненим часником (1 кг часнику на 100 кг шпику). Пластини підпетлюють і коптять при 18 – 22 °С упродовж 14 – 16 год і охолоджують до 8 °С. Готовий шпик загортають у пакувальний жиростійкий папір, пергамент чи підпергамент. Реалізують за температури 0 – 8 °С до 30 діб.

Закусочний шпик виготовляють за такою технологічною схемою: відокремлення шпику від півтуш → зняття шкурки → подрібнення на вовчку з діаметром отворів у вихідній решітці 2 – 3 мм → перемішування подрібненого шпику з сіллю та часником (4 кг солі, 8 кг часнику на 100 кг шпику) чи з сіллю, перцем і часником, або копченого шпику з сіллю та часником (можна приготувати однорідну масу із зазначеними компонентами за допомогою кутера протягом 2 – 5 хв) → фасування маси в широку ковбасну оболонку на батони 10 – 15 см чи пластмасові контейнери та герметизація.

Термін зберігання закусконого шпику у розфасованому стані за температури 0 – 8 °С до 60 діб.

12.14. КОНТРОЛЬ ЯКОСТІ КОВБАСНИХ ВИРОБІВ

Якість ковбасних виробів визначається комплексом медико-біологічних вимог і санітарних норм якості продовольчої сировини й харчових продуктів. Якість харчових продуктів, у свою чергу, визначається сукупністю властивостей, що характеризуються здатністю продуктів задовольняти потреби організму людини в харчових речовинах, органолептичними властивостями продуктів, їх безпекою для здоров'я споживача, стабільністю хімічного складу і збереженням споживчих властивостей.

Поживна цінність продукту визначається сукупністю корисних властивостей харчових продуктів, у тому числі забезпеченням цим продуктом фізіологічних потреб людини в головних харчових речовинах і енергії. Поживна цінність продуктів визначається насамперед хімічним складом харчового продукту та ступенем завоюваності його складових.

Органолептичні властивості продукту — це зовнішній вигляд, колір, приймний смак й аромат, консистенція як зовні, так і на перерізі.

Санітарно-гігієнічні показники визначають нешкідливість продукту й гарантують відсутність патогенної мікрофлори, солей важких металів, нітритів, пестицидів, радіонуклідів і гормональних препаратів.

Показники якості ковбасних виробів залежать від складу і властивостей вихідної сировини, дотримання рецептур і технологій виготовлення продуктів, умов та режимів їх зберігання, дотримання санітарно-гігієнічних вимог щодо якості сировини, стану виробничих приміщень і обладнання, а також тари. Ці вимоги ре-

Частина III. Переробка м'яса та м'ясної сировини

гламентуються технічними умовами та технологічними інструкціями, державними стандартами і відповідними законодавчими документами.

На підприємствах м'ясної промисловості контроль за якістю сировини, дотриманням технологічних режимів, якістю продукції здійснюють відділи виробничо-ветеринарного контролю (ВВВК). Вони проводять ветеринарно-санітарну експертизу, хімічний і бактеріологічний контроль сировини, допоміжних матеріалів і готової продукції.

Кожна партія ковбасних виробів підлягає органолептичному оцінюванню спеціальної комісії підприємства, яка оформляє дозвіл (свідоцтво про якість) на реалізацію продукції.

Фізико-хімічні та бактеріологічні показники є гарантованими і визначаються ВВВК виробника періодично, але не рідше ніж раз на 10 діб, а також на вимогу контролюючої організації або споживача.

Ковбасні вироби, які мають дефекти, ознаки псування та технологічний брак, до реалізації не допускаються.

Дефекти, які перешкоджають реалізації ковбасних виробів, і причини їх виникнення наведено в табл. 12.6.

Таблиця 12.6. Основні дефекти ковбасних виробів

| Вид дефекту | Причина виникнення |
|--|--|
| Забруднення батонів сажею, золою | Обсмажування вологих батонів, використання при спалюванні смолистих порід деревини, велика швидкість димоповітряної суміші |
| Обпалені (присмажені) кінці оболонки | Високий рівень топки і вогню під оброблюваною продукцією (висока температура) |
| Нааявність злипів (у варених ковбасах не більше ніж 1/3 довжини батона) у кількості 10 % від маси партії | Контактування батонів один з одним під час обсмажування чи копчення |
| Забруднення, пліснява чи слиз на поверхні батона | Недостатнє оброблення оболонок димом при обсмажуванні, підвищена температура і вологість повітря під час сушіння та зберігання |
| Обплавлений шпик і жирові набряки під оболонкою | Використання м'якого шпику, порушення закладання жиросировини під час кутерування (перемішування), висока температура під час обсмажування, варіння, дуже швидке охолодження субпродуктів після варіння |
| Стікання бульйону під оболонкою | Низька вологозв'язувальна здатність фаршу, порушення режимів приготування, використання мороженого м'яса тривалого терміну зберігання і з високим вмістом жиру, недостатнє витримування м'яса при солінні, надлишкова кількість доданої вологи, нестабільність гідроколоїдів, які додаються, перегрівання фаршу під час подрібнення, недостатній термін осаджування, повільне охолодження ковбас |

| Вид дефекту | Причина виникнення |
|--|---|
| Лопання оболонки | Недоброякісність оболонки, щільне наповнення батонів при шприцюванні, варінні за високих температур і тривалого часу |
| Деформовані та ламані батони, утворення щілин, розколин | Нерівномірність розподілу повітря в сушарках, низька вологість повітря, пересушування зовнішнього шару батонів сирокоччених та сиров'ялених ковбас |
| Зморшкуватість оболонки | Нещільне заповнення оболонок фаршем, охолодження варених ковбас на повітрі без попереднього охолодження водою, підвищена температура і знижена відносна вологість повітря при сушінні сирокоччених ковбас |
| Наявність нерівномірного забарвлення фаршу, сірі плями на розрізі й розпушування фаршу | Недостатнє витримування батонів перед обсмажуванням, низький вміст нітриту натрію, недостатнє витримування м'яса в засоленому стані, висока температура у приміщенні для засолювання, збільшення тривалості обсмажування за зниженої температури у камері, збільшення (понад 30 хв) інтервалу між обсмажуванням і варінням, низька температура в камері перед завантажуванням ковбас, обсмажування димоповітряною сумішшю з низькою відносною вологістю |
| Порожнини у фарші | Слабкий тиск і неповне заповнення оболонок фаршем при шприцюванні, недостатнє вакуумування фаршу перед заповненням оболонок, недостатній термін осаджування ковбасних батонів |
| Нерівномірне розподілення шпикку | Недостатня тривалість перемішування фаршу, велика частота обертання шпиків у механічних шприцах |
| Закал і «ліхтарі» в батонах сирокоччених і сиров'ялених ковбас | Порушення температурних режимів і швидкості руху робочого середовища під час копчення та сушіння, низька відносна вологість повітря, внаслідок чого різко зменшується вологість зовнішнього шару батонів |
| Нерівномірний або дуже темний колір батонів після копчення | Надмірна тривалість копчення за підвищених температур, копчення за високої вологості димоповітряної суміші |
| Наявність твердих часточок у фарші ліверних ковбас | Недостатній термін розварювання колагенвмісної сировини, відсутність машин для найтоншого подрібнення фаршу (колодний млин, АТІМ, емульсатор) |
| Наявність у фарші шматків жовтого шпикку й прогірклий смак шпикку, що осалився | Використання шпикку з ознаками окисного псування та пожовтіння |
| Недовар, фарш прилипає до ножа при розрізуванні батона | Недостатня тривалість варіння, варіння за знижених температур, закисання фаршу під час осаджування за підвищених температур або збільшення часу між обсмажуванням і варінням |
| М'яка, сіра, зеленувата середина сирокоччених ковбас | Утворення щільного висушеного зовнішнього шару (закалу) при швидкому зниженні відносної вологості повітря у сушарках |

| Вид дефекту | Причина виникнення |
|--|---|
| Неприємний запах при розрізуванні батонів сирокопчених (сиров'ялених) ковбас | Розвиток небажаних форм мікрофлори внаслідок високої температури визрівання батонів сирокопчених (сиров'ялених) ковбас за високої відносної вологості повітря і конденсації вологи на поверхні батона |

Контрольні запитання і завдання

1. Що таке ковбасні виробни? 2. Які продукти належать до основної сировини? 3. Назвіть допоміжну сировину, спеції, засолювальні речовини, які використовують у ковбасному виробництві. 4. В якому термічному стані використовують м'ясо? 5. Назвіть параметри технологічної операції — розморожування м'яса і м'ясних продуктів. 6. Основні характеристики яловичини. 7. На які категорії вгодованості поділяють свинину? 8. Що таке розбирання півтуш і обвалювання м'яса? 9. На які відруби розбирають яловичину і свинину? 10. На які сорти сортують знежилвану яловичину? 11. На які сорти сортують знежилвану свинину? 12. З якою метою і як здійснюють первинне подрібнення? 13. Назвіть режими соління м'яса. 14. Які види ковбасної оболонки використовують при виробництві ковбас? 15. Як приготують фарш? 16. Які параметри процесу шприцювання? 17. Що таке осаджування, його режими і мета? 18. Як і з якою метою варять ковбаси? 19. Що таке обсмажування і режими його проведення? 20. Назвіть мету і режими копчення. 21. Технологічна схема виготовлення варених ковбас, сосисок і сардельок. 22. Технологічна схема виготовлення напівкопчених ковбас. 23. Технологічна схема виготовлення варено-копчених, сирокопчених і сиров'ялених ковбас. 24. Як солять сировину для виробів із соленого м'яса? 25. Як можна прискорити процес соління? 26. Які біохімічні процеси відбуваються при солінні м'яса? 27. Що таке сушіння ковбас? 28. Основні дефекти ковбасних виробів і причини їх виникнення. 29. Який вміст вологи в ковбасах різних видів? 30. Як вибирають асортимент ковбас? 31. Технологічна схема виробництва продуктів із соленого м'яса: варених, варено-копчених, сирокопчених, запечених. 32. Що таке холодць? Технологія його виготовлення. 33. Які фізико-хімічні й біохімічні процеси відбуваються під час сушіння сирокопчених ковбас? 34. Особливості виробництва сиров'ялених ковбас. 35. Як реалізують ковбасні виробни з підприємств?

Розділ 13

ВИРОБНИЦТВО М'ЯСНИХ БАНКОВИХ КОНСЕРВІВ

Харчові продукти і сировина тваринного і рослинного походження містять значну кількість води (30 – 80 %), білки, жири, вуглеводи, органічні кислоти, біологічно активні й мінеральні речовини тощо.

Під час зберігання в природних умовах у них відбуваються різні біохімічні, фізико-хімічні та мікробіологічні процеси, внаслідок чого погіршується зовнішній вигляд, смакові властивості й поживна цінність харчових продуктів і сировини. Це призводить до швидкого псування продуктів, які стають непридатними для споживання.

Для збільшення тривалості зберігання і подовження терміну споживання харчових продуктів і використання сировини здавна застосовують методи їх консервування — засолювання, сушіння, охолодження і заморожування. Проте найбільш надійним методом консервування є зберігання їх у герметичній тарі після оброблення певний час за температури понад 100 °С (стерилізація).

Харчові продукти, закупорені в герметичну тару і оброблені певний час за температури близько 100 °С, називають *консервами*.

Під час теплового оброблення за температури близько 100 °С відбуваються денатурація і коагуляція білків, у результаті чого пригнічується діяльність мікроорганізмів, інактивуються ферменти та ін. Герметична бар'єрна упаковка захищає стерилізовані продукти від впливу зовнішнього середовища. Якщо консерви правильно стерилізовані і тара має належну хімічну стійкість та механічну міцність, то консерви тривалий час зберігаються навіть за несприятливих умов без істотних змін поживної й біологічної цінності. Оптимальним режимом зберігання м'ясних консервів є температура 1 – 5 °С і відносна вологість повітря не вище ніж 75 %. Консерви мають приємний смак, аромат, зовнішній вигляд, зручні при транспортуванні і споживанні. Висока стійкість під час зберігання, компактність продукції дають змогу створювати державні резерви продуктів харчування і забезпечувати ними населення за будь-яких несприятливих умов.

13.1. АСОРТИМЕНТ М'ЯСНИХ КОНСЕРВІВ

Асортимент м'ясних консервів великий, різноманітний і активно збагачується завдяки використанню нетрадиційної сировини. Основним принципом, яким користуються при визначенні рецептури консервів, є вибір співвідношення і структурної сумісності

компонентів, які забезпечують після стерилізації отримання високоякісних, повноцінних за вмістом харчових інгредієнтів консервів з добрими органолептичними властивостями і стабільністю при зберіганні. У сучасній технології консервів поширеною є тенденція ефективного використання білкових ресурсів на харчові потреби, створення технологій комбінованих м'ясопродуктів із заданим хімічним складом, направленою лікувально-профілактичного, дієтичного та спеціального призначення. При цьому як вихідні інгредієнти рецептур використовують м'ясо, субпродукти першої та другої категорій, м'ясо птиці й кролів, рослинні та соєві білкові препарати, рослинні наповнювачі й структуроутворювачі, вітаміни, макро- і мікроелементи та ін.

М'ясоконсервні підприємства України виготовляють понад 300 найменувань консервів, основою класифікації яких є такі основні ознаки: сировина, характер оброблення сировини перед закладанням у банку, склад консервів і режими кінцевого термічного оброблення.

Залежно від виду сировини м'ясні консерви поділяють на дві основні групи: м'ясні та м'ясо-рослинні. М'ясні консерви виготовляють з яловичини, свинини, баранини, м'яса птиці і кролів, субпродуктів або продуктів їх переробки (сосиски, фарш та ін.). М'ясо-рослинні консерви є комбінованими продуктами, які виготовлені з використанням певних видів м'яса, субпродуктів і продуктів рослинного походження (круп, виробів з борошна, білкових рослинних компонентів, овочів).

За характером оброблення сировини консерви поділяють за ступенем подрібнення (із м'яса в шматках, подрібненого на вовчках, тонко подрібненого на кутерах), за солінням (без попереднього витримування в засоленому стані, просолене) і за попереднім термічним обробленням сировини (без попереднього термічного оброблення і з попереднім тепловим обробленням: бланшуванням, варінням, смаженням).

Залежно від складу виокремлюють такі консерви: м'ясо у натуральному соку з додаванням солі і прянощів, м'ясо в желе або соусах та ін.

Залежно від температури теплового оброблення консерви бувають пастеризовані, оброблені за температури близько 100 °С (напівконсерви, пресерви); тиндалізовані (багаторазова пастеризація) або стерилізовані, які обробляють за температури понад 100 °С. Консерви, які стерилізують за температури 108 – 112 °С, називають стерилізованими на 3/4. У результаті теплового оброблення за температури 114 – 130 °С отримують консерви повної стерилізації, які мають стабільні властивості продукту при зберіганні навіть за температури 25 °С упродовж 4 років і більше.

За призначенням консерви поділяють на закусочні, перші та другі страви, комбінованого використання, для дитячого або дієтичного харчування.

За способом підготовки до споживання розрізняють консерви для використання без попереднього теплового оброблення, в нагрітому або охолодженому стані.

За термінами зберігання бувають консерви для тривалого зберігання — термін від 3 до 6 років (консерви високотемпературної стерилізації); консерви, які зберігають за низьких температур (0 – 5 °С) протягом півроку (пастеризовані консерви); консерви для дитячого і дієтичного харчування, які зберігають близько року.

За способом фасування консерви поділяють на консерви в металевих банках (жерстяних, алюмінієвих), у тубах або в скляних банках.

За сукупністю технологічних процесів і вмістом розрізняють такі консерви:

- ♦ натуральні;
- ♦ шинкові;
- ♦ субпродуктові й паштетні;
- ♦ фаршеві;
- ♦ для дитячого і дієтичного харчування;
- ♦ з м'яса птиці та кролів;
- ♦ м'ясо-рослинні.

Шинкові консерви, консерви з язиків і деякі паштетні, які користуються підвищеним попитом у населення, інколи називають *делікатесними*.

За вмістом консервованого харчового продукту, активною кислотністю (рН) і кількістю сухих речовин консерви поділяють на п'ять груп:

- ♦ група А — консервовані харчові продукти, що мають рН 4,2 і вище, а також м'ясні, м'ясо-овочеві, рибо-рослинні і рибні консерви та ін.;
- ♦ група Б — консервовані томатопродукти;
- ♦ група В — консервовані слабокислі соки, овочеві продукти, що мають рН 3,7 – 4,2;
- ♦ група Г — консерви овочеві з рН нижче за 3,7, фруктові, овочеві, плодово-ягідні та ін.;
- ♦ група Д — пастеризовані м'ясні, м'ясо-рослинні, рибні та рибо-рослинні консервовані продукти (шпик, солений та копчений бекон, шинка, консервовані сосиски та ін.);
- ♦ група Е — пастеризовані газовані фруктові соки і напої з рН 3,7 і нижче.

13.2. ВИМОГИ ДО ГОТОВОЇ ПРОДУКЦІЇ

Якість консервів визначається за хімічним складом, властивостями і органолептичними показниками вмісту, а також якістю тари. Ці показники мають відповідати вимогам державних стандартів і технічних умов на певні види консервів.

Нормативно-технічна документація – технічні умови (ТУ) та технологічні інструкції (ТІ) на кожен вид консервів містить вимоги, до складу яких входять перелік стандартів на сировину і матеріали, рецептури, технологія виготовлення, вимоги щодо якості продукту, методи досліджень, правила приймання, зберігання і транспортування готової продукції.

М'ясо, яке міститься в банках, має бути соковитим і нетвердим. Шматочки м'яса при вийманні з банки не повинні розвалюватися і розпадатися, не допускається вміст хрящів, сухожиль, грубих вкраплень сполучної тканини, лімфатичних вузлів і кісток.

Складові компоненти рецептури мають рівномірно розподілятися по всьому об'єму. Консервовані м'ясопродукти, наприклад консерви із сосисок, шинки, повинні повністю зберігати свою форму, мати зовнішній вигляд, характерний для неконсервованого продукту.

Рослинні наповнювачі м'ясо-рослинних консервів у вигляді бобових мають зберігати свій початковий вигляд і мати стандартні розміри. Консерви на зразок каші з м'ясом у розігрітому стані повинні мати вигляд добре провареної каші без грудочок зі шматочками м'яса.

Смак і запах виробів мають бути приємними, властивими для кожного виду консервів, з ароматом спецій і наповнювачів. Сторонні запахи та присмаки (наприклад, металевий присмак) не допускаються.

Колір консервованих м'ясних продуктів зумовлений забарвленням початкової сировини, її попереднім технологічним обробленням (соління та ін.), а також залежить від типу соусів, які використовуються. Для фаршевих, шинкових консервів, консервів із сосисок характерний натуральний колір м'ясних продуктів від рожево- до вишнево-червоного. Шпик у всіх видах консервів із м'ясних продуктів повинен бути білого кольору або з рожевим відтінком без жовтого або сірого відтінку.

Для консервів із м'яса характерне сіро-рожеве забарвлення з різними відтінками. Бульйон у нагрітому стані має бути прозорий, незначно каламутнуватий, жовтого або світло-коричневого відтінку. Не допускаються до споживання консерви з желе (бульйоном) молочно-білого кольору.

Консерви паштетної групи повинні мати гомогенну, однорідну пластичну консистенцію по всьому об'єму. Консистенція пастеризованих консервів має бути пружною, соковитою. При вийманні з банок вміст має бути монолітним і при нарізуванні на скибочки завтовшки 0,3 – 0,5 мм не повинен розпадатися.

Наявність сторонніх домішок і вкраплень у консервах не допускається.

Для більшості консервів вміст кухонної солі залежить від їх типу та технології виготовлення і становить 1,0 – 3,3 %. Залишкова кількість нітриту натрію в шинкових і фаршевих консервах не по-

винна перевищувати 3 мг на 1 кг продукту. В готовому продукті не допускається наявність слідів свинцю, кількість олова, яка переходить із жерсті банок у м'ясо під час зберігання консервів, не повинна перевищувати 200 мг на 1 кг консервів.

Відповідно до бактеріологічних вимог консерви не повинні мати мікробіального псування (бомбажу). У разі порушення під час виготовлення технологічних режимів у м'ясних консервах з часом можуть виявлятися мікроорганізми, які призводять до псування консервів. При зберіганні консервів гнильні й протеолітичні клостридії спричинюють бомбаж банок. Плоскокіисле псування зумовлене життєдіяльністю *B. Stearothermophilus*, *B. aerothermophilus* та ін. До псування м'ясних консервів може призводити також молочнокисла мікрофлора.

13.3. ХАРАКТЕРИСТИКА СИРОВИНИ М'ЯСНИХ КОНСЕРВІВ

Для виробництва м'ясних консервів використовують різноманітну сировину, яку умовно поділяють на основну і допоміжну. До основної сировини належать м'ясо і субпродукти сільськогосподарських тварин (великої і дрібної рогатої худоби, свиней, коней, кролів і птиці), тваринні жири, яйця та яйцепродукти, молоко й молочні продукти, кров і білкові препарати, крупи, овочі, бобові, борошно та борошняні вироби, крохмаль, рослинні жири, желатин. Допоміжна сировина для м'ясних консервів: засолювальні інгредієнти (сіль, нітрит натрію, цукор, аскорбінова кислота, фосфати) та прянощі (перці, мускатний горіх, лавровий лист, цибуля, часник, кориця, кардамон, екстракти прянощів та ін.).

13.3.1. Основна сировина

М'ясо. Для виробництва м'ясних консервів використовують яловичину першої та другої категорій вгодованості, свинину беконну, м'ясну, жирну і для промислової переробки, а також обрізну свинину другої категорії, баранину, кінське м'ясо першої та другої категорій вгодованості, м'ясо кролів першої і другої категорій, м'ясо патраних або напівпатраних курей, курчат і качок першої та другої категорій, індиків і гусей другої категорії вгодованості.

М'ясо, яке надходить на виготовлення консервів, має бути свіжим і від здорових тварин. Не допускається використовувати м'ясо некастрованих тварин, старших за 10 років, заморожене більше ніж один раз, після 6 місяців зберігання у замороженому стані, а також свинину, шпик якої пожовтів або жовтіє при варінні.

Для виробництва м'ясних консервів використовують м'ясо в охолодженому або розмороженому стані. М'ясо розморожують, як правило, прискореним способом за температури 16 – 20 °С, відносної вологості повітря 90 – 95 % і швидкості його руху 0,2 – 0,5 м/с протягом 16 – 30 год до температури в товщі стегна 1 °С.

Консерви з вищою якістю отримують при використанні охолодженого м'яса після 2 – 3 діб витримування після забою.

М'ясо в парному стані в консервній промисловості використовують для виробництва фаршевих, шинкових та інших видів консервів, у технології яких передбачене витримування в засоленому стані. Для інших видів консервів використання м'яса в стані післязабійного задубіння обмежене. Консерви, виготовлені з такого м'яса без витримування в засоленому стані або без попереднього теплового оброблення, мають підвищену жорсткість, невизначений смак і знижену соковитість. Крім того, в умовах анаеробного гліколізу під час розвитку післязабійного задубіння утворюються молочна і ортофосфорна кислоти. Накопичення таких кислот призводить до руйнування бікарбонатної буферної системи м'яса і виділення вуглекислого газу. Особливо інтенсивно цей процес відбувається в перші години автолізу. Якщо таке м'ясо використовувати для виготовлення консервів, то під час технологічного оброблення в банках накопичується вільний вуглекислий газ, що може спричинити здуття донець і кришок банок (бомбаж).

Свинину з ознаками PSE через низьке значення рН (5,2 – 5,5) і водоутримувальної здатності не слід використовувати при виготовленні пастеризованих консервів, що пов'язано з погіршенням органолептичних показників готового продукту. Ексудативну свинину можна використовувати лише при виробництві стерилізованих консервів.

При виробництві шинкових пастеризованих консервів рекомендується використовувати півтуші зі значенням рН м'яса не менше ніж 5,8. У процесі виготовлення шинкових пастеризованих консервів не допускається м'ясо від поросних свиноматок або які опоросилися, кнурів, а також від самців, кастрованих у віці більш як 4 місяці, та м'ясо свиней, які мали строкату пігментацію шкіри.

М'ясо, що фасують у банки, не повинно мати залишків кісток (крім окремих видів консервів, де вони передбачені рецептурою), хрящів, грубої сполучної тканини, великих кровоносних судин, нервових і лімфатичних вузлів і залоз.

Із яловичини і баранини виробляють консерви двох сортів: вищого — з м'яса першої категорії і I сорту — з м'яса другої категорії вгодованості. Свинину тушковану на сорти не поділяють, а конину тушковану випускають лише I сорту.

При виготовленні консервів з м'яса птиці використовують свіжі патрані або напівпатрані тушки курей і курчат, качок і каченят першої і другої категорій вгодованості, індиків і гусей другої категорії вгодованості. Для закладання в банки придатні всі частини тушок курей, курчат, качок і каченят. При підготовці тушок індиків і гусей видаляють трубчасті кістки.

М'ясо птиці після теплового оброблення має ніжну консистенцію, приємний смак і аромат, високу поживну цінність і засвоюваність. Його використовують для приготування консервів з м'яса птиці у

власному соку, желе, сметанному соусі, а також дієтичних консервів.

Із м'яса кролів випускають такі консерви: м'ясо кроляче тушковане, кроляче рагу та ін.

Для приготування окремих видів консервів з дозволу ветеринарно-санітарної експертизи можна використовувати умовно придатне м'ясо, яке має незначний ступінь ураження фінозом, трихінельозом, з окремими інфекційними захворюваннями, які можна знищити спеціальним термічним обробленням. На таких тушах крім клейм, які засвідчують категорію вгодованості і вид захворювання, має бути клеймо, що вказує спосіб незараження такого м'яса — «Проварювання», «На консерви» та ін. М'ясо, яке визнано умовно придатним і направлене на виготовлення консервів, розбирають, обвалюють і жилують, а також здійснюють інші технологічні операції в окремих приміщеннях або в окрему зміну. Умовно придатне м'ясо на всіх стадіях виробництва переробляють під контролем ветеринарної служби із суворим дотриманням правил ветеринарно-санітарної експертизи м'яса і м'ясних продуктів, а також режимів стерилізації, які передбачені технологічними інструкціями.

Субпродукти. У консервному виробництві використовують: субпродукти першої категорії — печінку, нирки, язика, серце, мозок, діафрагму; субпродукти другої категорії — вим'я ВРХ, рубець, легені, голови, м'ясну обрізь, ноги та путовий суглоб, вуха, губи ВРХ, м'ясо-кісткові хвости, трахею і м'ясо стравоходу. Субпродукти мають бути оброблені. Їх використовують в остиглому, охолодженому або розмороженому стані. Використання субпродуктів, заморожених більше ніж один раз, з поживілим та згірклим жиром не допускається.

За хімічним складом субпродукти наближаються до м'яса і мають значну кількість цінних білків, але вони містять і жорстку сполучну тканину. Тому субпродукти доцільніше використовувати для виготовлення стерилізованих консервів. Під час термічного оброблення відбувається гідротермічне руйнування щільної сполучної тканини з утворенням розчинного глютину, завдяки чому поліпшуються органолептичні показники і поживна цінність продукту. Більшість субпродуктів у вареному стані добре поглинають жир і утримують вологу.

Свиняча шкурка, сухожилля, сполучна тканина від жилування м'яса, а інколи і свинячі ніжки використовують як основний компонент консервів, так і як сировину, здатну утворювати в консервах желе («Сніданок туриста», «М'ясо до сніданку» та ін.).

Жирова сировина. Жири мають високу енергетичну цінність. Крім того, в організмі людини жири виконують важливі структурні й фізіологічні функції — входять до складу більшості мембранних утворень клітин і субклітинних органел, містять вітаміни А, D, E, K, F і беруть участь в обмінних процесах в організмі людини.

При додаванні до консервів жири поліпшують їх органолептичні властивості, поживну й енергетичну цінність.

У консервному виробництві використовують жировмісну сировину: шпик, грудинку свинячу, жир топлений, підшкірний і внутрішній жир-сирець переважно яловичий та баранячий, вершкове масло та олію. Шпик і грудинка придатні для виготовлення фаршевих консервів.

Жир топлений яловичий, свинячий, баранячий збірний і кістковий використовують при виготовленні паштетних консервів, для обсмажування м'яса, цибулі, овочів, а також при виготовленні тушкованої яловичини і баранини. Жир-сирець і топлений жир не повинні мати ознак прогірклості, у них має бути характерний смак і запах. Жири зберігають підсоленими за температури 0 – 4 °С або замороженими за температури не вище ніж –12 °С у темному приміщенні. Жирова сировина з пероксидним числом понад 0,1 % непридатна для виготовлення консервів.

У консервному виробництві використовують рафіновану дезодоровану соняшникову (вищого і I сортів) і оливкову (I і II сортів) олію для смаження овочів, м'ясної сировини і виготовлення паштетних консервів. Олія має бути прозорою, без осаду.

Яйця та яечні продукти. У консервному виробництві курячі яйця та яечні продукти використовують при виготовленні фаршевих, дієтичних і дитячих консервів. Яйця та яечні продукти мають бути свіжими.

Курячі яйця належать до якісних продуктів харчування з високим рівнем збалансованості біологічно активних речовин.

Білки яєць повноцінні, за амінокислотним складом наближаються до ідеального білка і засвоюються організмом на 95 – 97 %. У яйцях вміст білків і жирів збалансований. Жир яєць на 2/3 складається з ненасичених жирних кислот і має вигляд тонкої емульсії.

Вуглеводи яєць перебувають як у вільному так, і в зв'язаному з білками і жирами стані.

Яйця містять також водо- і жиророзчинні вітаміни, гормони і багато мінеральних речовин.

Вміст яєць від впливу зовнішнього середовища і проникнення в їх середину мікроорганізмів під час зберігання захищає шкаралупа та підшкаралупна оболонка. Яйця зберігають не більш як 24 доби після сортування за температури не вище ніж 20 °С; в холодильниках за температури 2 – 0 °С і відносної вологості повітря 85 – 88 % — не більш як 120 дб; а за температури –1...–2 °С триваліший час. За температури, нижчої за –2,5 °С, яйця заморожуються і розколюються. У разі коливання температури під час зберігання відбувається «термічне дихання яєць», яке зумовлює збільшення усихання яєць і проникнення в середину мікроорганізмів.

До яечних продуктів належать меланж і сухі яечні продукти.

Меланж — це відокремлений від шкаралупи вміст яєць, який фільтрують, пастеризують за температури (60 ± 2) °С, фасують у

банки з білої жерсті масою 4,5; 8 або 10 кг або в ящики з гофрованого картону з вкладишами із поліетиленової плівки і заморожують за температури $(-23 \pm 2)^\circ\text{C}$ до досягнення в центрі упаковки (банки) температури -6°C . Морожені ячні продукти зберігають за температури не вище ніж -18°C до 15 місяців. Сухі ячні продукти отримують висушуванням ячної маси в сушарках розпилювального типу або в сушарках з віброкиплячим шаром інертного матеріалу. Вони мають структуру порошку і пакуються у двохшарові паперові мішки, картонні коробки і жерстяні банки. Ячний порошок містить 45 % білка, 37,3 % жиру і 6,5 % вологи. Зберігають ячні порошки за температури до 15°C і відносної вологості повітря не вище ніж 75 % до 6 місяців. У холодильниках з вологістю повітря 60 – 70 % за температури -18°C термін зберігання подовжується до 2 років.

Використання свіжих яєць і яйцепродуктів дає змогу підвищити біологічну цінність консервів, а також поліпшити функціонально-технологічні властивості вмісту.

Молоко і молочні продукти. У консервному виробництві використовують натуральне, сухе знежирене коров'яче молоко, вершки і вершкове масло.

Незбиране коров'яче молоко має бути свіжим від здорових корів, чистим, без сторонніх запахів, білого або світло-жовтого кольору, без осаду і згустків.

Коров'яче незбиране молоко містить 2,9 – 4,1 % білка; 3,0 – 5,1 % жиру, 4,5 – 5,0 % лактози (основного вуглеводу молока) і 85 – 89 % води. Знежирене молоко містить до 0,05 % жиру. У молоці є всі жирні і водорозчинні вітаміни й понад 50 мінеральних елементів. Кислотність свіжого молока становить 16 – 18 °Т. При зберіганні сирого молока в ньому розвиваються переважно молочнокислі бактерії і його кислотність зростає. Зберігають молоко у закритій тарі за температури $(4 \pm 2)^\circ\text{C}$ не більше ніж 36 год. У консервному виробництві використовують переважно пастеризоване молоко.

Стерилізоване молоко у скляній тарі зберігається протягом місяця, в пакетах — 10 діб.

Незбиране або знежирене коров'яче молоко використовують для виготовлення фаршевих консервів замість води або льоду.

При видаленні вологи з натурального незбираного або знежиреного молока в розпилювальних сушарках отримують сухе молоко у стані порошку. Воно містить 25 % білка, не менш як 25 % жиру (з незбираного молока) і не більше ніж 7 % вологи.

Сухе молоко використовують для заміни 2 – 4 % м'яса при виготовленні паштетних консервів.

Вершки отримують при сепаруванні незбираного молока. Залежно від термічного оброблення виготовляють пастеризовані і стерилізовані вершки. Пастеризовані вершки випускають з вмістом жиру 8, 10, 20 і 35 %. При виготовленні консервів використовують вершки без наповнювачів.

Крім пастеризованих використовують сухі вершки. Це білий порошок з кремовим відтінком, який містить не більше ніж 7 % вологи, 42 % жиру і 23 % білка.

Вершки використовують при виготовленні делікатесних і дієтичних консервів.

Вершкове масло за структурою є жировою масою з вкрапленнями плазми і бульбашками повітря. Вміст жиру становить від 50 до 82,5 %, вологи — 15,7 – 20,0 %, білка — 0,9 – 1,0 %. Біологічну цінність масла визначають також жиророзчинні вітаміни А, D, Е. Жир та інші речовини вершкового масла мають високу засвоюваність (96 – 97 %). Завдяки цьому вершкове масло використовують для підвищення споживчих властивостей деяких пахтетних і фаршевих консервів. Масло застосовують також для обсмаження сировини перед закладанням у банки.

Вершкове масло повинно мати однорідний колір, чистий аромат і смак без сторонніх присмаків. У консервному виробництві використовують несолене масло.

Масло зберігають в окремих холодильних камерах за температури $-12...-18^{\circ}\text{C}$ і відносної вологості повітря до 80 %. Максимальний термін його зберігання в холодильнику за температури -18°C становить 12 місяців, за температури -12°C — 9 місяців.

Кров. У консервному виробництві використовують харчову дефібризовану або стабілізовану кров великої рогатої худоби, а також плазму і сироватку крові.

Плазма (сироватка) — це рідина солом'яно-жовтого кольору без стороннього запаху і смаку. Свіжу плазму зберігають за температури не вище ніж 4°C не більш як 8 год з моменту збирання крові, консервовану плазму (8 – 10 % кухонної солі) не більше ніж 5 дб, морожену за температури не вище за -8°C — не більш як 6 місяців.

Суха плазма містить 85 % білків, які мають високу біологічну цінність. Плазму додають до фаршевих консервів для підвищення їх поживної цінності й поліпшення волого- і жирозв'язувальної здатності фаршу (консерви «Фарш особливий», «Фарш ковбасний» та ін.).

Крупи. Крупи одержують із свіжого і добре налитого (круп'яного) зерна, вивільнивши від насінневих і плодових оболонок та зародків. При виготовленні консервів «Каша з м'ясом» використовують свіжі доброякісні крупи: рисову, гречану, перлову, ячну, крупи з проса, а також крупи з гороху та квасолі. Споживчі властивості круп залежать насамперед від їх походження, хімічного складу, енергетичної цінності, органолептичних показників і засвоюваності складових частин організмом людини.

Білки гречаних і рисових круп переважно повноцінні, проте вони не збалансовані за вмістом лімітованих амінокислот (триптофану, лізину і метіоніну). Білки пшона і кукурудзяних круп за амінокислотним складом поступаються білкам гречаних та рисових. Масову частку хімічних речовин в основних видах круп наведено у табл. 13.1.

Таблиця 13.1. Масова частка хімічних речовин в основних видах круп

| Крупа | Масова частка, г/100 г | | | | | Енергетична цінність, ккал/100 г |
|---------------|------------------------|-------|------|-----------|---------------|----------------------------------|
| | Вода | Білки | Жири | Вуглеводи | Інші речовини | |
| Перлова | 14,0 | 9,3 | 1,1 | 67,5 | 8,1 | 320 |
| Ячна | 14,0 | 10,0 | 1,3 | 67,7 | 7,0 | 324 |
| Рисова | 14,0 | 7,0 | 1,0 | 71,8 | 6,2 | 330 |
| Кукурудзяна | 14,0 | 8,3 | 1,2 | 72,4 | 4,1 | 327 |
| Пшоно | 14,0 | 11,5 | 3,3 | 67,2 | 4,0 | 343 |
| Гречана: | | | | | | |
| ядриця | 14,0 | 12,6 | 3,3 | 63,2 | 6,9 | 335 |
| проділ | 14,0 | 9,5 | 2,3 | 67,0 | 7,2 | 329 |
| Горох лущений | 14,0 | 23,0 | 1,6 | 51,6 | 9,6 | 314 |
| Вівсяна | 14,0 | 11,9 | 5,8 | 65,4 | 5,9 | 341 |

У більшості круп містяться жири (1,0 – 6,0 %). При зберіганні жир швидко окиснюється на повітрі. Крупи багаті на вуглеводи, особливо на крохмаль. Вуглеводи і жири круп засвоюються на 90 – 92 %, а білки значно гірше.

Перед використанням усі види круп пропускають через магнітний сепаратор і видаляють сторонні домішки. Рис, пшоно, гречану і ячмінні крупи просівають і промивають холодною водою протягом 10 – 15 хв до повного видалення мучелю. Крупи краще зберігаються в мішках. Максимальний термін зберігання пшона, кукурудзяних і вівсяних круп — 6, ячних, рисових — 12, гречаної ядриці й гороху колотого — 15 – 17 місяців. Оптимальна температура для зберігання круп від 5 до 15 °С і відносна вологість 60 – 70 %.

Бобові культури. У виробництві м'ясо-рослинних консервів використовують бобові: горох, квасоллю та сою.

Бобові містять понад 20 % білка і значну кількість вуглеводів. Масову частку хімічних речовин у бобових наведено в табл. 13.2.

Таблиця 13.2. Масова частка хімічних речовин у бобових, г/100 г

| Бобові | Білки | Вуглеводи | Жири | Вода | Клітковина | Зола |
|---------|-------|-----------|------|------|------------|------|
| Горох | 23,0 | 53,3 | 1,2 | 14,0 | 5,7 | 2,8 |
| Квасоля | 22,3 | 54,3 | 1,7 | 14,0 | 3,9 | 3,6 |
| Соя | 34,9 | 26,5 | 17,3 | 12,0 | 4,3 | 5,0 |

При додаванні до консервів бобових готовий продукт збагачується на рослинні білки, вуглеводи та мінеральні речовини, що важливо при створенні продуктів збалансованого харчування.

Горох має бути рівномірно забарвлений з просвічуваною оболонкою білого, зеленого або жовтого кольору. Використовується також консервованій зелений горошок.

Для консервування придатна біла та кольорова квасоля. Зерно квасолі має бути добре налитим, однорідним за розмірами з гладенькою поверхнею. Для консервування застосовують квасолю у стадії технічної (стручкова квасоля) або повної стиглості без сторонніх домішок. Для виготовлення консервів з м'ясом (закусочні та перші страви) використовують білу квасолю, а для других страв — і кольорову.

Соя крім великої кількості білка містить також багато жирів, до жирнокислотного складу яких входять есенціальні жирні кислоти. Соеві білки і жири збагачують м'ясну сировину білками і високополіненасиченими жирними кислотами.

Боби вологістю понад 16 – 18 % не придатні для зберігання, оскільки вони легко пліснявіють і загнивають.

Не придатні для виготовлення консервів також пересушені боби. Білки таких бобів втрачають здатність до набухання. У готових консервах такі боби тверді, оболонка на них розривається і відокремлюється.

Не допускається використовувати боби, які втратили сипкість унаслідок злипання при самозігріванні, розвитку мікроорганізмів і шкідників. Кожну партію бобових сортують, очищують від домішок і роздрібнених бобів на сепараторах з магнітним уловлювачем металевих часточок. Боби квасолі та сої із згірклим жиром не можна використовувати для виготовлення консервів. Бобів зберігають у приміщеннях, відносна вологість повітря в яких не перевищує 80 %.

Продукти переробки сої. Сирі боби містять інгібітори ферментів соку травного каналу і фітогемаглютини (лектини), які спричиняють склеювання еритроцитів крові, що зумовлює токсичність їх для людини. Однак токсичні властивості бобових значно послаблюються в результаті спеціального оброблення та очищення. Велику кількість фабрикатів отримують при спеціальному обробленні сої.

Соеве борошно є найпростішим продуктом переробки сої. Його отримують подрібненням натуральної сої або знежиреної соєвої макухи. Соеве борошно містить від 20 до 50 % білка, вуглеводи, клітковину, вологу та золу. Борошно використовують для виготовлення дешевших м'ясних консервів.

Соевий концентрат виготовляють із сої після видалення жиру і розчинних вуглеводів, які надають продукту неприємного бобового присмаку. Концентрат містить до 70 % білка.

Соевий ізолят містить до 90 % білка. Його отримують екстрагуванням білків із соєвої макухи лужними розчинами з наступним осаджуванням їх в кислому середовищі. Складність виробництва ізоляту і значні втрати білків, які містяться у бобах сої, є однією з причин високої вартості ізоляту.

Ізоляти і концентрати мають високі емульгувальні, гідрофільні та олеофільні властивості.

Соева паста — соєвий білково-жировий продукт, який виготовляють способом спеціального термічного і механічного оброблення натуральних бобів сої. Паста містить: білка — до 20 %, вуглеводів — до 4 %, жирів — до 7 % з великою кількістю поліненасичених жирних кислот.

Рівень активності інгібіторів трипсину в пасті близький до їх вмісту в ізолятах соєвих білків.

Продукти переробки сої використовують при виготовленні деяких фаршевих і паштетних консервів («Сніданок дачника», «Фарш особливий» та ін.)

Борошняні вироби. До борошняних виробів належать звичайне зернове борошно і макаронні вироби.

У консервному виробництві використовують переважно пшеничне борошно I сорту з вмістом вологи до 14,0 %, білка — 10,6, вуглеводів — 67,8, інших речовин — 6,3 %. Борошно не повинно мати стороннього присмаку, плісняви, ознак прокисання та сторонніх домішок.

Борошно придатне для приготування соусів, панірування, а також для виготовлення фаршевих консервів.

Макарони і макаронні вироби (вермішель, ріжки та ін.) використовують при виготовленні консервованих перших і других страв.

Макаронні вироби виготовляють з пшеничного тіста формуванням і висушуванням до 13 % вологості і нижче. Макарони містять 10,4 % білків, 1,1 % жирів, 69,8 % вуглеводів та інші речовини. Під час виготовлення консервів не допускається використовувати макарони зі стороннім смаком, підвищеною кислотністю, пліснявою та шкідниками хлібних запасів (кліщі, жуки та ін.).

Крохмаль. При виготовленні консервів використовують картопляний крохмаль екстра, вищого, I та II сортів, рисовий і кукурудзяний — вищого та I сортів, пшеничний — екстра, I та II сортів.

Крохмаль легко вбирає сторонні запахи, тому його зберігають окремо від продуктів із специфічними ароматами. Оптимальною для зберігання є температура 10 °C і відносна вологість повітря до 70 %.

Звичайний крохмаль у холодній воді не розчиняється. При нагріванні крохмалю з водою, особливо у присутності мінеральних кислот, крохмаль гідролізується з утворенням проміжних продуктів розпаду — полісахаридів різної молекулярної маси (декстринів).

Декстрини у теплій воді розчиняються, а при охолодженні розчин перетворюється на стійкий гель, який міцно утримує вологу.

Звичайний крохмаль модифікують, обробляючи його ферментами, кислотним гідролізом та ін. При цьому утворюються полісахариди меншого ступеня полімеризації — декстрини. Модифіковані крохмалі розчиняються в холодній воді.

Крохмалі використовують при виготовленні фаршевих і паштетних консервів.

Овочі свіжі. У консервному виробництві використовують доброякісні очищені овочі: картоплю, капусту, моркву, буряки, томати, часник і цибулю. Свіжі овочі містять значну кількість вуглеводів, клітковини, водо- і жиророзчинних вітамінів, макро- і мікроелементів.

Картопля. Для консервування придатні ранні, середні та пізні сорти картоплі столового призначення.

Картопля містить: води — 75 %, крохмалю — 8,0 – 29,4, білка — 0,7 – 2,0, клітковини — 0,9 – 1,5, пектину — 0,1 – 0,5, цукрів — до 0,4, мінеральних речовин — 0,9 – 1,3 %, вітаміну С — 50 – 500 мг/кг продукту, вітаміни Р, В₁, В₂, РР, К та ін.

Картоплю зберігають за температури 4 – 6 °С та відносної вологості повітря 90 – 95 % у темних сховищах.

Білокачанна капуста. Капусту використовують у свіжому, квашеному або сухому вигляді. Хімічний склад свіжої білокачанної капусти: волога — 90 %; цукри — 1,5 – 5,7; білки — 1,2 – 2,5; клітковина — 0,6 – 1,2; вітамін С — 200 – 600 мг/кг; а також вітаміни РР, В₁, В₂, Е, D, біотин. У сховищах капусту зберігають за температури від 0 до –1 °С і відносної вологості повітря 96 – 97 %.

Столова морква і буряк. У консервному виробництві використовують моркву без пошкоджень і захворювань у свіжому і сухому вигляді. Хімічний склад свіжої моркви: вуглеводи — 3,5 – 12,0 %; білки — 1,2 – 2,2; клітковина — 0,5 – 3,5; мінеральні речовини — 0,6 – 1,7; волога — 88,5 – 89,0 %; β-каротин — до 90 мг/кг; вітамін С — 50 – 100 мг/кг та інші вітаміни.

Буряк містить 14 % сухих речовин, У тому числі вуглеводів — 9 %; білка — 1,5; клітковини — 0,9, мінеральних речовин — 1 %; вітаміну С — 50 – 150 мг/кг та ін.

Томат-продукти. У виробництві м'ясних консервів використовують томат-пасту і томат-пюре.

Томатні продукти випускають з вмістом сухих речовин: у пюре — 12, 15 і 20 %; у несолоній пасті — 25, 30, 35 і 40; у солоній пасті — 27, 32 і 37 % (без урахування солі). Томат-паста містить: білкових речовин — 4,8 %; вуглеводів — 19; клітковини — 1; мінеральних речовин — 2,7 %. Середній хімічний склад 12%-го томату-пюре: білків — 1,9 %; вуглеводів — 7,6; органічних кислот — 1; клітковини — 0,4; мінеральних речовин — 1,1 %. Томат-продукти містять також вітаміни, мг/кг: β-каротину — 20; В₁ — 0,15; РР — 0,19; С — 450 та ін.

Томат-продукти використовують для приготування різноманітних соусів і сумішей перед фасуванням у банки для надання вмісту специфічного смаку, збагачення вуглеводами, мінеральними речовинами та вітамінами.

13.3.2. Харчові добавки і прянощі

Харчові добавки. Комісія ФАО/ВОЗ харчові добавки поділила на 23 функціональних класи з метою їх маркування і з урахуван-

ням технологічних функцій (регулятори консистенції і смаку, фарбники, консерванти та ін.).

У Європі всім харчовим добавкам надано індекс Е і тризначний (чотиризначний) номер — символ певної добавки. У консервній промисловості використовують такі харчові добавки, як желатин, карогенан, поліфосфати, аскорбінат натрію, органічні кислоти тощо.

Прянощі. У консервному виробництві прянощі використовують для надання консервам специфічного смаку і аромату. Значна частина прянощів має бактерицидні властивості. Прянощі застосовують у вигляді висушених різних частин рослин: плоди (кмин, коріандр, перець), насіння (гірчиця, мускатний горіх, фіташки), квіти та їхні частини (гвоздика, листя (лаврове), кору корицевого дерева (кориця), коріння (імбир). Характерною особливістю хімічного складу прянощів є наявність ефірних олій (1,5 – 15 %).

Прянощі зберігають у паперових мішках за температури не вище за 15 °С і відносної вологості повітря не більше ніж 75 % у сухих складських приміщеннях, не заражених комірними шкідниками.

Деякі види прянощів мають значну кількість сапрофітних і спорогенних мікроорганізмів. Тому перед внесенням до консервів спеції рекомендується стерилізувати. Крім лаврового листя всі спеції використовують у меленому вигляді, як суміш мелених прянощів або екстрактів прянощів.

У консервному виробництві застосовують свіжими або сушеними прями овочі: кріп, петрушку, пастернак, корінь селери, часник і ріпчасту цибулю.

Пряні овочі крім ефірних олій містять вітаміни, переважно вітамін С.

Часник і цибуля мають також консервувальні властивості, які зумовлені наявністю в них фітонцидів. Цибулеві овочі містять значну кількість поживних, смакових та ароматичних речовин. Вони надають продукту гостроти, специфічного смаку й аромату.

Свіжу цибулю і часник зберігають за температури 0 – 2 °С і відносної вологості повітря 70 – 75 %.

При використанні сушеної цибулі (у кількості 25 % від норми свіжої) її замочують у 4 – 5-разовій кількості води протягом години, а потім подрібнюють на вовчку з діаметром отворів у вихідній решітці 6 – 8 мм.

При використанні сушеного часнику еквівалентна норма заміни свіжого 50 %. Перед закладанням сушеного часнику його замочують.

Засолювальні речовини. До них належать: кухонна сіль, цукор, нітрит натрію, харчові фосфати, аскорбінат натрію.

У консервному виробництві використовують виварену кухонну сіль помелів 0, 1, 2 та 3, екстра, вищого та І сортів.

Якість і правила використання нітриту натрію, харчових фосфатів, аскорбінової кислоти та її натрієвої солі визначаються нор-

мами та правилами застосування, які встановлені в м'ясній промисловості.

Желатин. У консервному виробництві використовують харчовий желатин I, II і III сортів у вигляді безбарвних чи світло-жовтих тонких прозорих пластин або дрібних часточок різного розміру. Вміст вологи в желатині не повинен перевищувати 16 %, а загальна кількість мікрофлори в 1 г (см³) желатину — 200 тис. бактерій. Наявність патогенної мікрофлори не допускається. Стандартний розчин желатину повинен мати значення рН від 5 до 7 і температуру плавлення 27 – 35 °С.

Високополімерні молекули желатину розчиняються у воді за підвищених температур. Під час застигання вони утворюють сітчастий каркас гелю, який утримує значну кількість вологи і надає продукту в'язкості. Як желеутворювальну сировину інколи використовують також колагенвмісну сировину (сухожилля від жилування м'яса, добре очищену свинячу шкуру), подрібнену на вовчку.

Для утворення гелю в технологіях м'ясних та м'ясо-рослинних консервів використовують термостабільні (до 120 – 125 °С) карагенати типу Лемікс 62, Лемікс 86 та ін. Водоутримувальна здатність карагенатів становить 1 : 100 з утворенням однорідного компактного желе, яке надає вмісту високих споживчих властивостей.

13.4. КОНСЕРВНА ТАРА І ВИМОГИ ДО НЕЇ

Для розфасування м'ясних і м'ясо-рослинних консервів використовують жерстяну, скляну або полімерну тару. Вона повинна бути герметичною, міцною, хімічно інертною до вмісту, нешкідливою, мати добрі бар'єрні властивості, теплопровідність і бути тривкою при нагріванні й охолодженні. Зберігати якість готового продукту під час зберігання можна лише за умови високої якості консервної тари.

Стан консервної тари оцінюють за зовнішнім виглядом. Жерстяні банки з фасованою в них продукцією мають бути герметично закупорені. Корпус банок не повинен мати деформацій і плям іржі. Шви повинні бути гладенькими і щільно притиснутими до корпусу по всьому периметру банки, без накатів, напливів і підризань, задирок і не хвилястими. Денця і кришки мають бути дещо увігнутими або плоскими.

Скляні банки з фасованою в них продукцією повинні бути без тріщин, патьоків, із герметично закупореними кришками. Зовнішня поверхня кришок не повинна мати пошкоджень лакового покриття, плям іржі та деформацій.

На бічних поверхнях металевих і скляних банок повинні бути чисті етикетки.

Основний вид тари в консервній промисловості — жерстяні та скляні банки.

Жерстяні банки легкі. Маса їх при однаковому об'ємі приблизно втричі менша за масу скляної тари. Жерстяна тара міцна, має

високу теплопровідність, не чутлива до перепадів температури. Маса банки становить 10 – 17 % до маси продукту. Санітарне оброблення жерстяних банок перед фасуванням здійснюється легко. Виробництво і використання їх добре піддається механізації й автоматизації, що сприяє економії витрат на транспортування тари, її підготовку, фасування в неї продукції, закатування, стерилізацію, пакування продукції і транспортування.

Проте металеві банки зазнають зовнішньої та внутрішньої корозії, для попередження якої витрачають дефіцитні олово, дорогі лаки, емалі та консерванти.

Скляна тара має нижчу теплопровідність, більшу масу, крихка і має значно меншу термостійкість, ніж металева. Однак скло практично не взаємодіє з продуктом. Банки прозорі, тому споживач має добре уявлення щодо вмісту консервів. До того ж скляну тару можна використовувати багато разів.

Металева тара (рис. 13.1). Для виготовлення металевих банок використовують жерсть. Вона має вигляд сталевोї або алюмінієвої стрічки (листа) завтовшки 0,20 – 0,35 мм. Сталева стрічка за способом прокатування буває гаряче- або холоднокатаною. Щоб запобігти корозії сталеву стрічку з обох боків вкривають оловом гарячим (марка ГЖК) або електролітичним (марка ЭЖК) лудженням. Електролітично луджена консервна жерсть може бути з диференційованим (різна товщина шару олова з різних боків) покриттям (марка ЭЖК-Д). При виготовленні банки бік жерсті з товщим покриттям завжди має бути повернутим у середину банки.

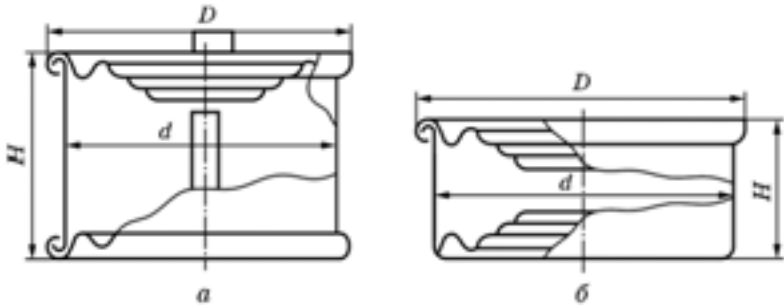


Рис. 13.1. Металеві банки:

a — збірні; *b* — суцільнозатягнуті; *H* — зовнішня висота банки; *D* — зовнішній діаметр; *d* — внутрішній діаметр

Консервну білу жерсть залежно від товщини покриття шаром олова поділяють на: I клас — має товщину шару олова 0,32 – 0,4 мкм; II клас — 0,7 – 0,77; III клас — 1,04 – 1,07 мкм.

Залежно від товщини консервну жерсть гарячого і електролітичного лудження поділяють на такі номери:

Частина III. Переробка м'яса та м'ясної сировини

| | | | | | | |
|--------------|------|------|------|------|------|------|
| Номер жерсті | 20 | 22 | 25 | 28 | 32 | 36 |
| Товщина, мм | 0,20 | 0,22 | 0,25 | 0,28 | 0,32 | 0,36 |

Білу жерсть № 20, 22, 25 використовують для виготовлення корпусів банок, а № 25 і 28 — кінців.

Покриття олова на білій жерсті має пори. Чим тонший шар олова, тим більша пористість покриття. Наявність пор знижує стійкість жерсті до зовнішніх факторів. У мікропорах є гальванічна пара залізо — олово і за наявності водних розчинів виникає електрохімічна корозія жерсті. Корозія руйнує покриття банки, зумовлює перехід у продукт іонів металу, спричинює псування консервів під час тривалого зберігання.

Жерсть електролітичного лудження має підвищену пористість покриття і використовується в консервному виробництві тільки після лакування.

Лакування жерсті є найефективнішим методом захисту її від корозії. Плівка лаку на банках повинна бути нешкідливою, не надавати продукту стороннього присмаку, мати високу хімічну стійкість до м'ясного середовища, добру адгезію до металу тощо. Такі вимоги задовольняють епоксидні лаки ЕП-547, ЕП-559 (золотистого, оранжевого кольору), ФЕНОЛЕКС-050, ЕП-5118 (для алюмінію), емаль ЕП-5147 (сріблястого кольору), ЕП-5283 (світло-жовта), ЕП-5263 та ін. Емаль наносять на поверхню листа одним шаром на кожен бік або на внутрішню поверхню банки після її формування.

Алюміній та його сплави. Вони мають низьку жорсткість, добру пластичність і здатність до штампування.

У консервному виробництві використовують алюміній марок А5, А6, А7 і його сплави АМ_Г2, АМ_Ц, АДО у вигляді листів або стрічок завтовшки 0,30 – 0,35 мм. Стрічка має недостатню корозійну стійкість щодо більшості видів консервної продукції, тому її використовують у лакованому вигляді.

Хромована й алюмінована жерсть. Хромовану жерсть ХЛЖК виготовляють електролітичним нанесенням на знежирену холоднокатану рулонну сталеву жерсть тонкого шару (0,01 – 0,08 мкм) металічного хрому.

Алюміновану жерсть виготовляють нанесенням металічного алюмінію на прокат тонкої сталеві стрічки. Товщина алюмінієвого покриття становить від 0,1 до 2,0 мкм.

Для підвищення антикорозійних властивостей хромовану й алюміновану жерсть лакують лаком ЕП-527 або ЕП-547. Товщина лакового покриття 5 – 9 мкм.

При виготовленні корпусів банок використовують білу жерсть і алюміній завтовшки 0,18 – 0,28 мм, кінців — 0,2 – 0,32 мм.

Залежно від конструкції металеві банки виготовляють збірними або суцільнотягнутими. Збірні банки можуть бути циліндричними або фігурними. Вони складаються з трьох деталей: корпусів, донець і кришок (донець і кришки називають кінцями).

Збірна банка має поздовжній шов і поперечні шви біля денця і кришки. Поздовжній шов герметизують пропакуванням припоєм — сполукою олова і свинцю або зварюванням при виготовленні корпусів. Поперечні шви формуються при з'єднуванні донець і корпусів та кришок і банок під час їх герметизації. Поперечні шви ущільнюють за допомогою водно-аміачних розчинів і паст на каучуковій основі.

Суцільнотягнуті банки виготовляють круглими або фігурними — прямокутними, овальними і еліптичними.

Залежно від розмірів (місткості, діаметра, висоти) і форми кожна банка має умовний номер.

Ураховуючи різноманітність тари, яку використовують для виготовлення м'ясних консервів, для спрощення розрахунків і планування виробництва застосовують спеціальну систему перерахунків фізичних банок в умовні банки. Продуктивність виробництва в умовних банках визначають за формулою

$$A_y = A_{\phi} \frac{V_{\phi}}{V_y} = A_{\phi} k, \quad (13.1)$$

де A_{ϕ} — продуктивність виробництва, фізичних банок; V_{ϕ} — місткість фізичної банки, см³; V_y — місткість умовної банки, см³; k — коефіцієнт переведення фізичних банок в умовні ($k = V_{\phi}/V_y$).

За умовну банку беруть жерстяну банку місткістю 353,4 см³. Продуктивність консервного виробництва визначають у тубах (тисяча умовних банок) або мубах (мільйон умовних банок).

Для виготовлення м'ясних консервів найпоширенішими є циліндричні банки діаметром 78, 83 та 99 мм.

Розміри і місткість круглих жерстяних банок наведено в табл. 13.3.

Таблиця 13.3. Розміри і місткість металевих банок

| Номер банки | Місткість, см ³ | Діаметр, мм | | Висота H , мм | Спосіб виготовлення | Коефіцієнт переведення фізичних банок в умовні |
|-------------|----------------------------|---------------|----------------|-----------------|---------------------|--|
| | | зовнішній D | внутрішній d | | | |
| 1 | 110 | 76 | 72,8 | 31,5 | Штампована | 0,31 |
| 3 | 250 | 103 | 99 | 40,4 | Збірна | 0,71 |
| 3 | 250 | 103 | 99 | 38,5 | Штампована | 0,71 |
| 4 | 260 | 76 | 72,8 | 70 | Штампована | 0,74 |
| 6 | 270 | 87 | 83,4 | 57 | Збірна | 0,76 |
| 8 | 353 | 103 | 99 | 53,2 | Збірна | 1,0 |
| 8 | 353 | 103 | 99 | 50,5 | Штампована | 1,01 |
| 9 | 370 | 76 | 72,8 | 95 | Збірна | 1,05 |
| 12 | 580 | 103 | 99 | 82 | Збірна | 1,64 |
| 13 | 895 | 103 | 99 | 124 | Збірна | 2,54 |
| 14 | 3020 | 157,1 | 153,1 | 172,5 | Збірна | 8,55 |
| 15 | 8850 | 218 | 215 | 250 | Збірна | 2,98 |
| 43 | 445 | 76 | 72,8 | 114 | Збірна | 1,26 |
| 46 | 425 | 76 | 72,8 | 109 | Збірна | 1,20 |

Використовують також жерстяні банки європейських типорозмірів: суцільнотягнуті, збірні та збірні із зварним корпусом (зварні). Типорозміри банок з кришками наведено в табл. 13.4.

Таблиця 13.4. Асортимент банок європейських типорозмірів

| Позначення | Місткість, см ³ | Діаметр, мм | Висота, мм | Виконання |
|------------|----------------------------|-------------|------------|-----------------|
| 73/26 | 90 | 73 | 26 | Суцільнотягнуті |
| 73/30 | 105 | 73 | 30 | |
| 73/33 | 115 | 73 | 33 | |
| 73/36 | 125 | 73 | 36 | Збірні, зварні |
| 73/47 | 160 | 73 | 47 | |
| 73/54 | 185 | 73 | 54 | |
| 73/58 | 206 | 73 | 58 | |
| 73/80 | 300 | 73 | 80 | |
| 73/82,5 | 320 | 73 | 82,5 | |
| 73/102,5 | 390 | 73 | 102,5 | |
| 83/85 | 403 | 83 | 85 | Збірні, зварні |
| 80/83/85 | 403 | 80/83 | 85 | |
| 83/107 | 600 | 83 | 107 | |
| 99/28 | 182 | 99 | 28 | |
| 99/31 | 198 | 99 | 31 | Суцільнотягнуті |
| 99/33 | 210 | 99 | 33 | |
| 99/47 | 290 | 99 | 47 | |
| 99/48 | 304 | 99 | 48 | Збірні, зварні |
| 99/48,5 | 306 | 99 | 48,5 | |
| 99/50 | 314 | 99 | 50 | |
| 99/61 | 396 | 99 | 61 | |
| 99/61,5 | 400 | 99 | 61,5 | |
| 99/65 | 420 | 99 | 65 | |
| 99/67 | 446 | 99 | 67 | |
| 99/78 | 515 | 99 | 78 | |
| 99/80 | 545 | 99 | 80 | |
| 99/119 | 833 | 99 | 119 | |
| 99/136 | 985 | 99 | 136 | |

У м'ясній промисловості використовують також прямокутні збірні та суцільнотягнуті банки.

Скляна тара. Перевагою скляної тари є кислотостійкість скла, прозорість, можливість багаторазового використання. Банки виготовляють із безбарвного скла.

Форму, основні розміри, місткість і масу скляних банок згідно з ГОСТ 5717–91 подано на рис. 13.2 і в табл. 13.5.

Залежно від способу герметизації скляні банки виготовляють з вінчиками трьох типів: I — обкатні; II — обтискні «Єврокап»; III — нарізні «Євротвіст» (з кришкою твіст-офф). Умовне позначення банки містить: тип (I, II, III), діаметр вінчика (58, 68, 82 мм) і місткість у міліметрах. Так, консервна банка I-82-1000 означає, що це банка першого типу — обкатна, з діаметром вінчика 82 мм і міст-

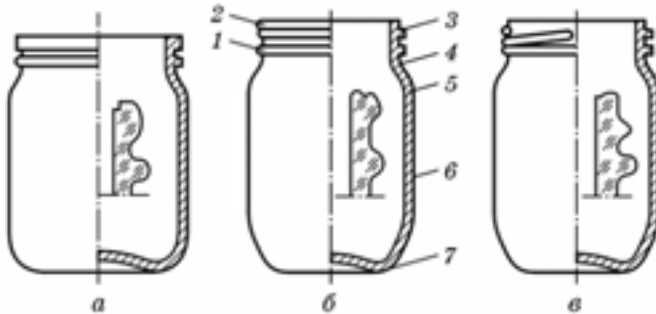


Рис. 13.2. Скляні банки і способи їх закупорювання:

a — банка I-82-500; *б* — банка II-68-350; 1 — шийка горловини; 2 — вінчик горловини; 3 — торець горловини; 4 — горловина; 5 — плече банки; 6 — корпус банки; 7 — дно банки; *в* — банка III-68-350

кістю 1000 мл; банка III-68-650 має вінчик з різьбою для нагвинчування кришки, діаметр вінчика 68 мм і місткість 650 мл.

Таблиця 13.5. Типорозміри скляних банок

| Місткість, см ³ | | Номер вінчика горлови- ни | Висота банки <i>H</i> , мм | Діаметр цилін- дричної час- тини <i>D</i> , мм | Маса 100 шт., кг |
|----------------------------|---------|------------------------------------|----------------------------------|--|------------------------|
| номіна- льна | повна | | | | |
| 200 | 225±7 | 58 | 100 | 64 | 14 |
| 250 | 280±10 | 58, 68 | 100 | 71 | 17 |
| 350 | 385±10 | 68 | 125 | 72 | 21 |
| 350 | 385±10 | 82 | 88 | 89 | 19 |
| 500 | 560±10 | 82 | 118 | 89 | 25,5 |
| 650 | 710±15 | 82 | 141 | 89 | 35 |
| 800 | 865±15 | 82 | 162 | 93 | 41 |
| 1000 | 1060±20 | 82 | 162 | 105 | 75 |

Дотримання вимог головних розмірів банки є основою забезпечення герметичності закатування банок, стерилізації та транспортування консервів.

Щоб забезпечити герметизацію, кришки комплектують ущільнювальними прокладками. За будь-якого способу закупорювання кришки з прокладками мають бути міцно і герметично зафіксовані на вінчику горловини банки і залишатися постійно в такому положенні під час проведення всіх технологічних операцій, транспортування і зберігання.

Вважається, що найбільш надійна герметизація банок забезпечується при використанні банок з вінчиком горловини I типу. Враховуючи цінність м'ясної сировини, в Україні її фасують переважно у скляну консервну обкатну тару місткістю 350, 500 і 1000

мл з вінчиком горловини 82 мм. Продукти дитячого і дієтичного харчування фасують у банки місткістю 200 мл.

Надійність герметизації обтискної і нарізної банок значно менша за обкатну.

Скляну тару використовують переважно при виготовленні найагресивніших за реакцією середовища м'ясо-рослинних консервів. Крихкість скла значно зменшується при покриванні поверхні банок полімерним матеріалом, скловолокнами або органічними покриттями на основі олеїнової кислоти.

Полімерна тара. Як жерстяна і скляна тара, полімерна тара повинна бути міцною, термостійкою, хімічно стійкою до впливу компонентів харчових консервів, санітарно-гігієнічно безпечною, паро- і газонепроникною та мати низьку вартість.

Полімерну тару поділяють на м'яку і напівжорстку.

М'яку тару виготовляють у вигляді маркованих яскравим друком оболонки, пакетів і формочок, в які закладають рідкий пасто-подібний продукт, а потім м'ясо.

Для виготовлення м'якої полімерної тари найбільш придатні такі полімери, як поліамід-II, поліпропілен, фторопласт.

Напівжорстку тару виготовляють на основі алюмінієвої фольги (завтовшки 0,10 – 0,12 мм), ламінованої пропіленом і з зовнішнім лаковим покриттям. Цей комбінований матеріал легко формується, має високу корозійну стійкість, високі теплофізичні характеристики, малу масу і низьку вартість. Він відомий у промисловості під назвою ламістер або стерлаккон.

Використання ламістеру дає можливість скомпонувати в одну потоково-механізовану лінію весь комплекс технологічних операцій з виготовлення консервів, у тому числі формування тари, наповнення її сировиною, герметизацію та стерилізацію за температури до 121 °С.

Ламістер використовують як тару при виготовленні пресервів і консервів з незначним терміном зберігання.

13.5. ВИГОТОВЛЕННЯ ТАРИ

Жерстяні банки залежно від способу виготовлення поділяють на суцільнотягнуті і збірні.

Виготовлення суцільнотягнутих банок. Суцільнотягнуті банки виготовляють витягуванням з листової (стрічкової) жерсті на спеціальних пресах-автоматах. Штампована банка не має поздовжніх і поперечних швів, що сприяє підвищенню герметичності банки. Однак при витягуванні білої жерсті на циліндричній частині банок утворюються мікрощілини, що впливає на термін зберігання консервів.

Штамповані банки з білої і алюмінієвої жерсті виготовляють переважно невеликої висоти. Відношення висоти до діаметра банки (при одноопераційному штампуванні) не перевищує 0,5.

Для виготовлення циліндричних і фігурних суцільноштампованих банок з білої або алюмінієвої жерсті використовують поопераційні або комбіновані преси. Вони мають вигляд двостоякового нахиленого ексцентрикового преса зі станиною, скріпленою двома штангами, напрямними, приводом, штампувальним механізмом і повітряною подушкою.

Основним інструментом преса є штамп. Він змінюється при виробництві банок іншого розміру. Штамп складається з двох основних частин: верхньої рухомої — пуансона і нижньої нерухомої — матриці. Верхня частина штампа прикріплюється до повзуна преса, а нижня — до стола станини преса (рис. 13.3).

На пресі за допомогою штампа виконують певні технологічні операції. Повзун преса у процесі переміщення вниз опускає пуансон штампа, який по внутрішньому діаметру просічного кільця вирубує заготовку і затискує її по периметру до торців протяжного кільця з силою q . Другою головною операцією штампування банок є витягування корпусу. Затискання заготовки по периферії дає змогу уникнути утворення зморшок на корпусі під час витягування. Рухаючись далі вниз, пуансон штампа здійснює витягування. Зусилля витягування p_2 і напруження затискання q фланців заготовок діють одночасно. Поступово, у міру витягування, заготовка заповнює зазор між нерухомим рельєфом матриці і пуансоном. На завершальній стадії рельєф пуансона витискує свою конфігурацію на денці банки, яке спирається при цьому на нижній нерухомий рельєф матриці.

Рельєф на денці банки потрібний для надання банці більшої жорсткості і можливості вигинання донець банок під час стерилізації під впливом тиску, який утворюється при нагріванні продукту у герметичній банці. На завершальній стадії опускання пуансона надлишки жерсті зрізуються навколо фланця банки.

Під час піднімання пуансона повітряна подушка піднімає шпильки, які виштовхують банку на поверхню станини, і вона потрапляє у знімач преса.

При поопераційному виготовленні банок на двох послідовних пресах на штампі першої операції вирубується заготовка і витягу-

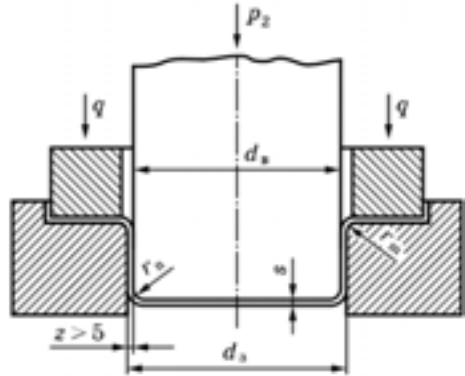


Рис. 13.3. Формування суцільноштампованої банки із затисканням заготовки:

q — напруження затискання заготовки; d_s , d_b — відповідно зовнішній і внутрішній діаметри заготовки

ється корпус банки, на штампі другого преса утворюється рельєф денця, обрубуються залишки жерсті на фланцях і оформлюються радіуси відбортовки фланця. На м'ясокомбінатах України консервні банки штампують переважно за одну операцію витягування, тобто використовують комбінаційні преси.

Перед штампуванням жерсть змазують тонким шаром вазелінового масла або іншим мастилом.

Для виготовлення суцільноштампованих банок використовують потоково-механізовану лінію Б4-СЛБ-38 (ВАТ «Кримпродмаш») продуктивністю для банки № 8 — 22 тис. шт., для банок 1, 2, 3 — 72 тис. шт. за зміну та обладнання для виробництва кришок до них типу Б4-СЛК-39 продуктивністю до 115 тис. шт. за зміну з рулонної жерсті та лінії аналогічної продуктивності. Використовують також комплекс обладнання аналогічної продуктивності для виробництва суцільноштампованих консервних банок Б4-СЛБ-43 та кришок до них Б4-СКА7У2А з листової жерсті.

Виготовлення збірних банок. Збірні банки (див. рис. 13.1) складаються з корпусу, денця і кришки, які приєднують до корпусу за допомогою поперечних ущільнених швів.

Виготовлення бланків корпусів. При виготовленні корпусів збірних банок використовують потоково-механізовану лінію, яка складається з двох основних агрегатів: здвоєних дискових ножиць з автоматичним подаванням жерсті і корпусоутворювальної лінії. Здвоєні дискові ножиці призначені для розрізування листів жерсті на заготовки потрібних розмірів для корпусів банок — бланки.

Ножиці мають автоматичний подавач листів жерсті СПДА із штабеля. За допомогою вакуумних присосів подавач фіксує лист жерсті і піднімає його. Одночасно сопла, які розміщені по боках штабеля листів, нагнітальним струменем повітря відокремлюють верхній лист жерсті від штабеля. Після цього друга група присосів фіксує лист і подає його вперед до механізму притискних роликів, потім через бракувальний по товщині жерсті механізм на конвеєр і на обрізні дискові фрези, які розрізають лист жерсті на смужки, ширина яких дорівнює довжині заготовки корпусу-бланка. Нарізані смужки по конвеєру-живильнику подаються на дискові ножиці другої операції, які розміщені перпендикулярно до осі ножиць першої операції і перерізають нарізані смужки по ширині бланків. Готові бланки конвеєр скидає у накопичувач, утворюючи стопу готових бланків. При правильному розрізуванні листів жерсті коефіцієнт використання листа становить 85–95%. Здвоєні ножиці типу Б4-САД мають продуктивність 40 листів жерсті за хвилину (при розмірі листа 800 × 800 мм, товщині 0,20–0,35 мм), потужність двигуна 2,8 кВт, габаритні розміри 3050 × 2340 × 1215 мм і масу 3600 кг.

Виготовлення корпусів збірних банок. Для виготовлення корпусів збірних жерстяних банок використовують корпусоутворювальний агрегат Б4-СКБМ продуктивністю до 250 корпусів за

хвилину (рис. 13.4). Він призначений для виготовлення корпусів збірних циліндричних банок (№ 4, 7, 8, 9, 11, 12 і 13) з білої жерсті. У технологічному потоці її розміщують після здвоєних ножиць перед машиною для відбортуння бортиків корпусів.

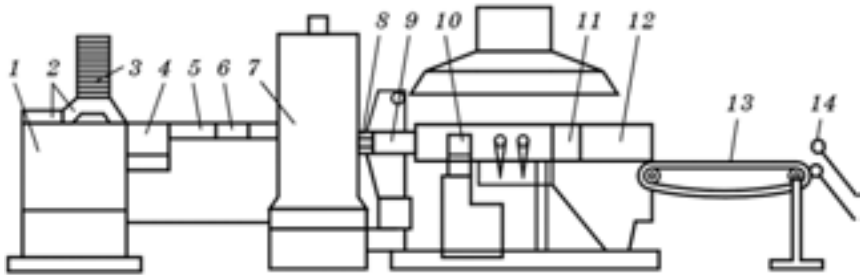


Рис. 13.4. Корпусоутворювальний агрегат Б4-СКБМ:

1 — стіл; 2 — пристрій з вакуумними присосами; 3 — магазин; 4 — вальцювальний пристрій; 5 — механізм вирубування кутів і прорізів у заготовках корпусів; 6 — пристрій попереднього загинання кутів; 7 — пристрій загинальних важелів; 8 — формувальний патрон; 9 — вал; 10 — паяльна ділянка; 11 — механізм очищення швів; 12 — повітродувка; 13 — транспортувальний механізм лінії; 14 — похилий спуск

До складу агрегата входять дві автоматично діючі частини: формувальна і паяльна.

Формувальною частиною є автомат періодичної дії, який працює таким чином. Вирівняну на столі стопку бланків закладають у магазин, прикріплений до станини на початку конвеєра. Зверху магазин має гребінчасті відсікачі, які забезпечують розділення бланків при подаванні їх з магазину. Під магазином на станині розміщений механізм подавання бланків на конвеєр. Механізм подавання бланків має вакуумні присоси, за допомогою яких шток механізму у верхньому положенні фіксує нижній бланк і опускає його вниз на рейковий конвеєр автомата. У нижньому положенні фіксатора вакуумні присоси за допомогою спеціального крана на штоці відсікаються від вакуумної мережі й сполучаються з атмосферою. Бланк розфіксується і рейковим конвеєром із зворотно-поступальним рухом послідовно подається під вальцювальний пристрій, механізм вирубування кутів і прорізів, механізм для відгинання кутів бланка. Після вигинання краї бланка під час переміщення змащуються флоксом і подаються під механізм утворення поздовжнього шва корпусу, який виконує дві технологічні операції: формує корпус і утворює поздовжній шов. На формувальному патроні відбувається обтискання бланка з заведенням відігнутих країв один за один і наступне склепування корпусу.

Кінці утвореного бланка корпусу, які розміщені в середині банки, при контактуванні з продуктом швидко окиснюються і зазнають корозії. Крім того, при пропаюванні поздовжнього шва практично неможливо уникнути потрапляння припою на внутрішню поверхню

банки і, як наслідок, можливого переходу в продукт свинцю, який міститься в припої. Склепування у замок зігнутих країв бланків дає змогу отримати щільний і надійний поздовжній шов.

Після склепування корпус зіштовхується з формувального патрона на вал паяльного агрегата. В передній частині агрегата розміщено привід конвеєра переміщення корпусів по паяльному рогу. Переміщуючись по рогу, корпус змазується флоксом і проходить над паяльним валом. Вал, обертаючись, наносить на поздовжній шов тонкий шар розплавленого припою. Для герметизації поздовжнього шва корпусу використовують олов'яно-свинцеві припої ПОС-40, ПОСС 50-50, ПОСС 40-50, ПОСС 18-05 та ін., основними компонентами яких є олово та свинець.

Після проходження корпусу над паяльною ванною, він, переміщуючись по напрямній, проходить над механізмом очищення корпусу у вигляді матер'яного ролика, що обертається, який знімає надлишки припою з поздовжнього шва. Після цього корпус переміщується ланцюговим конвеєром над повітродувкою для охолодження припою й остаточної герметизації шва.

На кінці рогу корпус знімається з нього скидачем і подається на виносний конвеєр, який спрямовує корпус у приймальну частину фрикційного підіймача.

Корпусоутворювальний агрегат Б4-СКБМ має потужність двигуна 4,8 кВт, габаритні розміри агрегата 8250 × 2000 × 1500 і масу 4800 кг.

Після корпусоутворювального агрегата за допомогою фрикційного підіймача і похилого жолоба (спуска) корпуси подаються у відбортувальний автомат Б4-СОБ безперервної дії.

Корпус у горизонтальному положенні надходить до вирізу приймальної зірки. Приймальна зірка передає корпуси в автомат і одночасно здійснює центрування корпусів відносно відбортувальних патронів, які розміщуються горизонтально, рівномірно по колу з обох боків барабанів-носіїв корпусів. Робоча поверхня патронів має вигляд конуса із завитком за формою відбортovanого краю корпусу. При подальшому русі корпусу в автоматі робочі поверхні патронів входять у нього з обох боків і затискують його. Під час обертання патронів краї корпусів деформуються за формою патрона, здійснюється двостороннє відбортuvання торців корпусів банок.

Після цього відбортувальні патрони відходять у бік і відбортований корпус банки відводиться вивідною зіркою на відповідний спуск. Весь цикл зближення, відбортuvання і відходження відбортувальних патронів здійснюється при повороті відбортувального механізму на 180°.

Відбортувальний автомат Б4-СОБ має 12 відбортувальних патронів, які забезпечують продуктивність до 250 корпусів за хвилину. Автомат має габаритні розміри 1590 × 630 × 1340 мм і масу 1300 кг.

Технологічна схема виготовлення збірних жерстяних банок (рис. 13.5) передбачає транспортувальні операції корпусів від однієї машини до іншої за допомогою фрикційних підйомачів і похилих спусків.

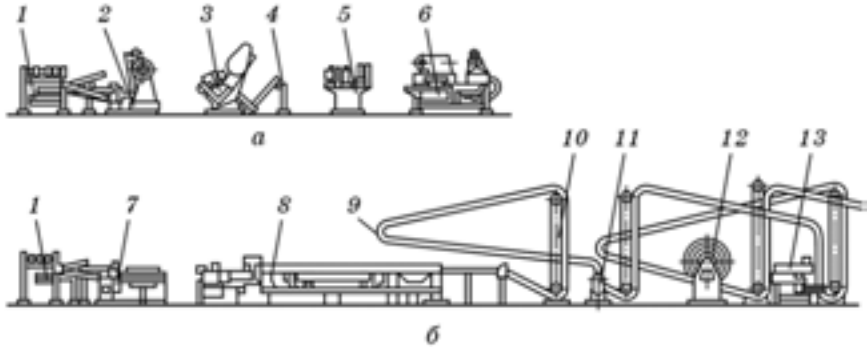


Рис. 13.5. Лінія для виготовлення збірних металевих банок:

a — кінцеве відділення; *б* — корпусне відділення; 1 — подавач жерсті; 2 — однорядні фігурні ножиці; 3 — однорядний прес з підвивальним автоматом; 4 — стопкоукладач; 5 — пастонакладальний автомат; 6 — сушарка; 7 — здвосні дискові ножиці; 8 — корпусоутворювальний агрегат; 9 — похилий спуск; 10 — фрикційний підйомач; 11 — відбортувальний автомат; 12 — автоматичний тестер; 13 — закатна машина

Лінію для виготовлення корпусів і збирання банок Б4-СЛА7-01 («Кримпродмаш») комплектують корпусоутворювальною, паяльною та відбортувальною машинами, закатним автоматом, тестером і системою керування. Вона має продуктивність 7200 банок за годину для банок № 14, 15, 47, 48.

Виготовлення кінців (денець і кришок). Кінці виготовляють способом штампування на автоматичних пресах. Жерсть подається на штамп у вигляді листа або стрічки автоматичним живильником. З метою економії листову або рулонну жерсть попередньо нарізають на смужки згідно з обраною схемою розкроювання: одно-, дворядна, дворядна фігурна, дворядна шахова. Показником економічності розкроювання є коефіцієнт використання жерсті, який визначають відношенням загальної корисно використаної площі до початкової повної площі листа розкроювання.

Спочатку жерсть за допомогою автоматичного подавача листа СПДА надходить до фігурних автоматичних ножиць І9-ФСА, де листи розрізаються на фігурні заготовки, з яких потім штампується кінці (денця і кришки).

ВАТ «Кримпродмаш» випускає лінію для нарізування фігурних стрічок Б4-САФ-1 продуктивністю до 3700 стрічок за годину.

Комплекс машин у лінії для нарізування фігурних заготовок дає змогу підвищити коефіцієнт використання жерсті до 75 % і автоматизувати весь робочий цикл, починаючи з відокремлення

листів жерсті із стопки і закінчуючи укладанням фігурних заготовок у спеціальні магазини.

Фігурні заготовки жерсті передаються на автоматичний прес виготовлення кінців Б4-К1-91. За допомогою вакуумного механізму подавання заготовки з магазину подаються на стіл станини штампа. Механізмом пульсівної подачі заготовка подається на штамп. Кінці штампуються комбінованим способом, тобто за один хід штампа послідовно вирубуються кругла заготовка, формується рельєф поверхні кінців і відбортовується під кут до 90° зовнішнє кільце.

Рельєф на поверхні кінців для металевих банок призначений для запобігання деформуванню корпусу, денця і кришок при збільшенні об'єму вмісту банки під час його стерилізації в герметично закупорених банках. Бомбажні кільця дають змогу кінцям вигинатися під час нагрівання продукту і повертатися у початкове положення при його охолодженні без додаткового деформування банки (рис. 13.6, а).

Кільця жорсткості надають банці жорсткості та міцності. Залежно від розмірів кінців кільце жорсткості може бути кілька.

Відштампована кришка виштовхується з матриці або пуансона штампа (залежно від конструкції преса) на приймальний лотік станини і нахиленим майданчиком лотика зісковзує у піддвигальний механізм. Приймальний нахилений майданчик приєднується до лотика преса.

До складу піддвигального механізму входять два диски, що обертуються, і дві нерухомі дуги, розміщені концентрично до зовнішньої циліндричної поверхні дисків на відстані, яка дорівнює діаметру кінця, що підвигається. На зовнішній циліндричній поверхні дисків і внутрішній поверхні нерухомих дуг проточено канавки, профіль яких відповідає формі завитка кінців.

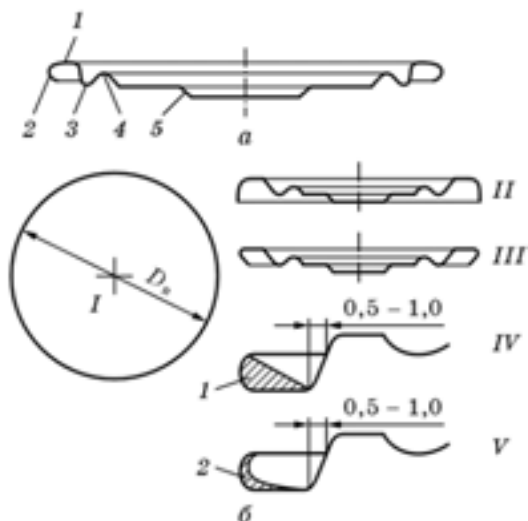


Рис. 13.6. Кінці (денця і кришка) банки:

а — форма кінців: 1 — поле; 2 — завиток; 3 — западина кінця; 4 — бомбажне кільце; 5 — кільце жорсткості; б — послідовність виготовлення кінців: I — заготовка; II — відштампований кінець; III — кінець після підвигання; IV — завиток з рідкою пастою; V — завиток з підсушеною пастою; 1 — паста в рідкому стані; 2 — плівка пасти після сушіння

Робота підвивального механізму полягає в тому, що кінці з преса двома потоками нахиленим спуском потрапляють у канавки дуг, захоплюються дисками і прокочуються ними в зазорі між диском і дугою. При цьому кінці обертаються навколо своєї осі і поступово здійснюється підвивання (підгинання) підігнутої кромки кінця з утворенням завитка (рис. 13.7).

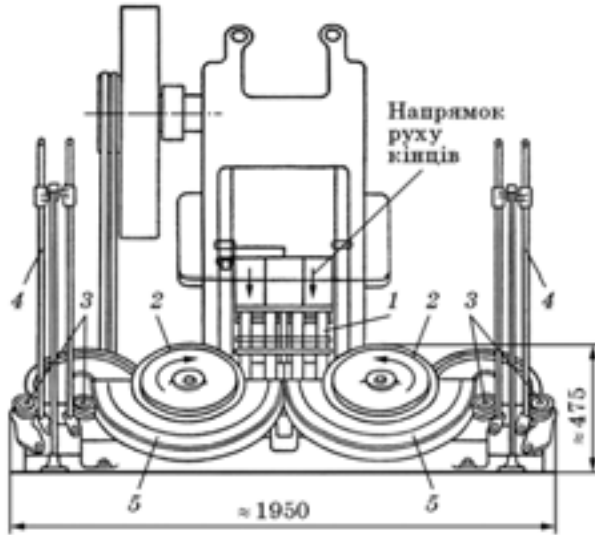


Рис. 13.7. Підвивальний механізм:

1 — похилий майданчик; 2 — диски; 3 — гвинти; 4 — формувальні стрижні;
5 — напрямні

Після підвивання кінці подаються до гвинтів, що обертаються, де вони формуються у стопки за допомогою формувальних стрижнів. Після цього сформована стопка кінців розміщується у приймальному магазині пастонакладальної машини. За допомогою механізму видавання кінців і фіксатора кінців, що обертається, на внутрішнє поле завитка кінців заливається ущільнювальна паста. Внаслідок обертання кінців навколо своєї осі (завдяки фіксатору) паста рівномірно заповнює завиток (рис. 13.6, б).

Останньою технологічною операцією з виготовлення кінців є сушіння пасти. Під час сушіння кінців у спеціальних печах розчинник випаровується і на поверхні завитка залишається еластичний шар підсушеної пасти (див. рис. 13.6, б). Кількість підсушеної пасти має бути достатньою для герметизації міжшарових зазорів при герметизації банки.

ВАТ «Кримпродмаш» виготовляє лінію для виробництва кінців Б4-СНОМ, яка комплектується ножицями, пресом для кінців, підвивальною машиною, автоматом для накладання пасти і сушильним автоматом, а також автоматичну лінію для виробництва

кришок «ТВІСТ-ОФФ» діаметром 53, 58, 66 і 82 мм продуктивністю 250 шт./хв з накладанням на внутрішнє кільце кришки компаунда — шару спеціального харчового полімеру, який забезпечує герметичність контакту кришка — банка.

З'єднання кінців з корпусами банок. Кінці приєднуються до відбортованих корпусів за допомогою подвійного шва. Інструментом для утворення шва є закатні ролики першої та другої операції з профільованими робочими канавками.

Закатування здійснюється на автоматі СЗД для привальцьовування дна банок.

Закатні ролики першої операції попередньо підгинають фланець корпусу (рис. 13.8). Після цього закатні ролики другої операції остаточно привальцьовують дно і формують поперечний шов банки. Під час привальцьовування шва роликком другої операції збільшується ширина шва. Зазори в середині шва між жерстю дна і корпусу заповнюються ущільнювальною пастою. Закатний шов має міцно і герметично з'єднувати дно з корпусом банки.

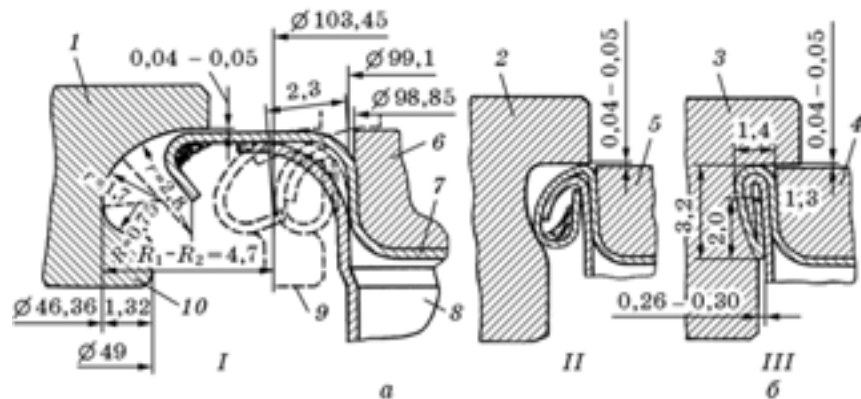


Рис. 13.8. Послідовність утворення подвійного закатного шва:

а — положення I і II системи ролик — банка з кришкою на початку операції; *б* — положення III системи ролик — банка наприкінці; 1 — ролик; 2, 3 — закатні ролики другої операції; 4, 5 — верхні патрони; 6 — патрон; 7 — кришка; 8 — корпус; 9 — кінець операції; 10 — початок операції

Якість шва перевіряють на герметичність і за розмірами зовнішніх і внутрішніх елементів шва.

Перевірка банок на герметичність. Збірні банки після приєднання дна надходять на ділянку перевірки герметичності швів. Герметичність банок перевіряють на спеціальних машинах — тестерах.

За принципом дії тестери поділяють на ручні, напівавтоматичні та автоматичні. Для перевірки герметичності банок у тестерах використовують вакуум, стиснене повітря і воду.

Найпоширенішим є спосіб перевірки на герметичність за допомогою стисненого повітря. Цей спосіб полягає в тому, що банку затискають між двома фланцями. З відкритого боку банки фланець повинен мати гумову ущільнювальну прокладку, яка герметизує внутрішній об'єм банки, і штуцер, який з'єднує об'єм банки з системою стисненого повітря за допомогою гнучкого шланга. Після герметизації банки занурюють у воду і подають у середину банки стиснене повітря з надлишковим тиском 90 – 110 кПа (для банок місткістю до 1000 см³ і діаметром до 100 мм).

Банку вважають негерметичною, якщо за час випробувань (10 с) у воді з'являються у вигляді струменя бульбашки повітря. Одночасно визначають місце розгерметизації. Неавтоматичний повітряно-водяний тестер має продуктивність 10 банок за хвилину і його використовують для вибіркової перевірки банок у напівавтоматичних та автоматичних лініях для виготовлення жерстяних банок.

При виготовленні жерстяних банок на автоматичних жерстянобанкових лініях використовують автоматичні повітряні тестери безперервної дії. Вони призначені для перевірки герметичності металевих банок за допомогою пневмомеханічних або пневмоелектричних бракувальних апаратів.

Механізми автомата змонтовано на металевій плиті. По краях плити змонтовано два однакових стояки з горизонтальним валом. На валу автомата встановлене колесо, що вертикально обертається, із закріпленими на ньому по колу 36 випробними патронами. Патрони мають диски з гумовими шайбами і притискачами, розміщеними на кронштейнах напроти дисків і співвісно з ними. Фіксувальні диски з'єднані повітропроводом через дисковий золотник із системою стисненого повітря (надлишковий тиск p_2 до 0,1 МПа).

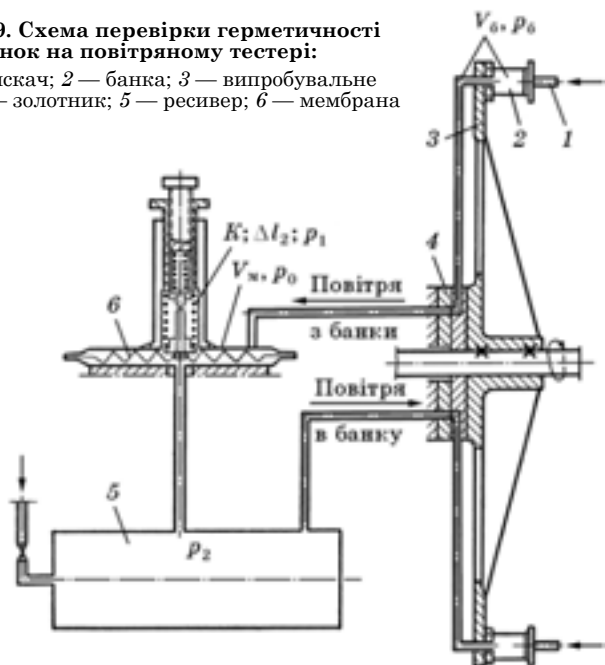
Після приєднання денець і відбортуння по спуску (див. рис. 13.5) банки надходять до приймальної зірки автоматичного тестера відкритим боком до патронів з гумовими шайбами (фланцями). Зірка суміщує банки з гумовими фланцями патронів. За допомогою важелів із роликками і нерухою напрямною, розміщеною паралельно поверхні робочого колеса з випробними патронами, банки притискаються до гумових фланців у зоні завантаження і звільняються в зоні вивантаження з тестера.

У момент притиснення банки її внутрішній об'єм герметизується. При обертанні колеса герметизований об'єм банки через золотник і повітропровід з'єднується з системою стисненого повітря — ресивером. У середину банки надходить стиснене повітря (рис. 13.9). При подальшому обертанні колеса об'єм банки від'єднується від системи стисненого повітря. Через певний час обертання внутрішній об'єм банки з'єднується через інший канал золотника з надмембранною камерою бракувального механізму.

У негерметичній банці наприкінці випробувань тиск повітря менший, ніж на початку. Тиск у камері під мембраною дорівнює

Рис. 13.9. Схема перевірки герметичності банок на повітряному тестері:

1 — затискач; 2 — банка; 3 — випробувальне колесо; 4 — золотник; 5 — ресивер; 6 — мембрана



сталому тиску в системі стисненого повітря p_2 . При зменшенні тиску в банці за період випробування на величину Δp через негерметичність тиск над мембраною також зменшується на величину Δp_1 і вона прогинається вгору. У цьому разі важільний механізм мембрани розсовує відповідний жолоб. У цей час диск притискача звільняє банку і вона падає на нижній жолоб, призначений для відведення негерметичних банок. Герметичні банки відводяться по верхньому жолобу в технологічний цех або на склад. Бракувальний апарат реагує на кожен негерметичну банку.

Автоматичні тестери мають продуктивність від 100 (тип ХР-100) до 300 банок за хвилину (тип СИ1-БП).

Для виготовлення збірної жерстяної тари на підприємствах України використовують потоково-механізовані лінії СЛА-7 продуктивністю до 7200 банок за годину, лінії фірми «Круш» продуктивністю від 250 банок за хвилину прямокутного профілю до 400 банок за хвилину циліндричної форми.

13.6. МАРКУВАННЯ КОНСЕРВІВ

На кришках металевих банок методом рельєфного маркування або незмивною фарбою наносять умовні позначення у такій послідовності:

- ♦ число виготовлення — дві цифри (до дев'ятої включно попередю ставлять 0);
- ♦ місяць виготовлення — дві цифри (по порядку, до дев'ятої включно попередю ставлять 0);
- ♦ рік виготовлення — дві останні цифри;
- ♦ номер зміни — одна цифра;
- ♦ асортиментний номер — одна–три цифри; для консервів вищого сорту до асортиментного номера додають літеру В;
- ♦ індекс системи, до якої належить підприємство-виробник, — одна-дві літери (м'ясна промисловість — А, харчова промисловість — КП та ін.);
- ♦ номер підприємства-виробника — одна–три цифри.

При позначенні асортиментного номера однією або двома цифрами між ними і номером зміни залишають проміжок відповідно у два або в один знак. Маркувальні позначки розміщують у два або три ряди (залежно від діаметра банки) на кришці або частково на кришці, а частково на денці, не розриваючи умовних позначок на поверхні, яка обмежена бомбажним кільцем або кільцем жорсткості.

Наприклад, консерви «Яловичина тушкована» з асортиментним номером 01, виготовлені на підприємстві номер 93 у системі м'ясної промисловості України 12 лютого 2005 р. на першій зміні позначаються так:

| | | | | |
|------------|-----|---------|-----|------------------|
| 120205 | | 120205 | | на кришці 120205 |
| 1 01A93 UA | або | 1 01 | або | 1 01 |
| | | A 93 UA | | на денці A 93 UA |

Знаки повинні мати розміри від 1,0 до 5,0 мм за шириною і від 2,5 до 7,0 мм за висотою.

При рельєфному маркуванні глибина лунки має становити 0,45 – 0,50 мм, цифри повинні бути чіткими, але без гострих граней і порушень цілісності лакового покриття і полуди.

На кришках літографованих банок методом рельєфного маркування або незмивною фарбою наносять лише дату (число, місяць, рік) виготовлення консервів і номер зміни.

Банки художньо оформляють і маркують літографуванням або наклеюванням паперових етикеток на циліндричну поверхню із зазначенням таких даних:

- ♦ найменування консервів;
- ♦ найменування і місцезнаходження підприємства-виробника, його підпорядкування і товарний знак (за наявності);
- ♦ сорт консервів;
- ♦ маса нетто банки;
- ♦ позначення нормативно-технічної документації на продукцію;
- ♦ основні компоненти, які входять до складу консервів;
- ♦ інформаційні відомості щодо поживної та енергетичної цінності консервів;

- ♦ термін зберігання з дня виготовлення;
- ♦ умови зберігання;
- ♦ дата виготовлення (для скляних банок);
- ♦ перший рядок: дата (число, місяць, рік) виготовлення;
- ♦ другий рядок: номер зміни, асортиментний номер консервів, індекс системи та номер підприємства-виробника.

Ящики, картонні коробки і пачки маркують, зазначаючи такі дані:

- ♦ найменування консервів;
- ♦ найменування підприємства-виробника і його підпорядкованість;
- ♦ кількість банок.

При пакуванні в ящики консервів у банках з покриттям нейтральними антикорозійними мастилами в кожний ящик має бути укладений окремий пакет з маслостійкого матеріалу з етикетками, кількість яких відповідає кількості банок у ящику.

13.7. ОСНОВНІ ТЕХНОЛОГІЧНІ ПРОЦЕСИ ВИРОБНИЦТВА М'ЯСНИХ КОНСЕРВІВ

М'ясні консерви виготовляють згідно з державними стандартами і нормативно-технічною документацією на їх виробництво: технічними умовами (ТУ) та технологічною інструкцією (ТІ). Технологічні схеми виробництва м'ясних консервів різних видів і груп складаються з певних технологічних операцій. Загальними технологічними операціями є транспортування, огляд, приймання і підготовка сировини (розморожування, зачищення і розбирання півтуш, обвалювання, жилювання і подрібнення), основні технологічні операції (термічне оброблення сировини, складання вмісту консервів, фасування, герметизація банок, перевірка на герметичність, стерилізація) і заключні операції (сортування, пакування, зберігання і оформлення готової продукції). Водночас технологічні схеми виготовлення різних видів консервів істотно відрізняються у підготовці сировини (соління, обсмажування, бланшування, різний ступінь подрібнення, перемішування з пасерованим борошном та ін.), фасуванні (пастоподібні маси, м'ясо в шматках), термічному обробленні (пастеризація, тиндалізація, різні режими стерилізації) тощо.

Натуральні шматкові м'ясні консерви. Технологічні схеми виготовлення натуральних шматкових м'ясних консервів охоплюють усі основні загальні процеси і лише технологічні схеми деяких з них мають додаткове термічне оброблення і перемішування (рис. 13.10).

Фаршеві консерви. Технологічна схема виготовлення фаршевих консервів передбачає попереднє соління і витримання у посоленому стані м'яса для надання йому певних смакових і структурно-механічних властивостей, кольору, аромату і вологозв'язувальної здатності (рис. 13.11). Перед фасуванням м'ясо по-

дрібнюють на кутері. Технологія приготування фаршу аналогічна приготуванню фаршу в ковбасному виробництві. Останнім часом застосовують технології, які не передбачають витримування м'яса в посоленому стані. М'ясо солять під час складання фаршу.

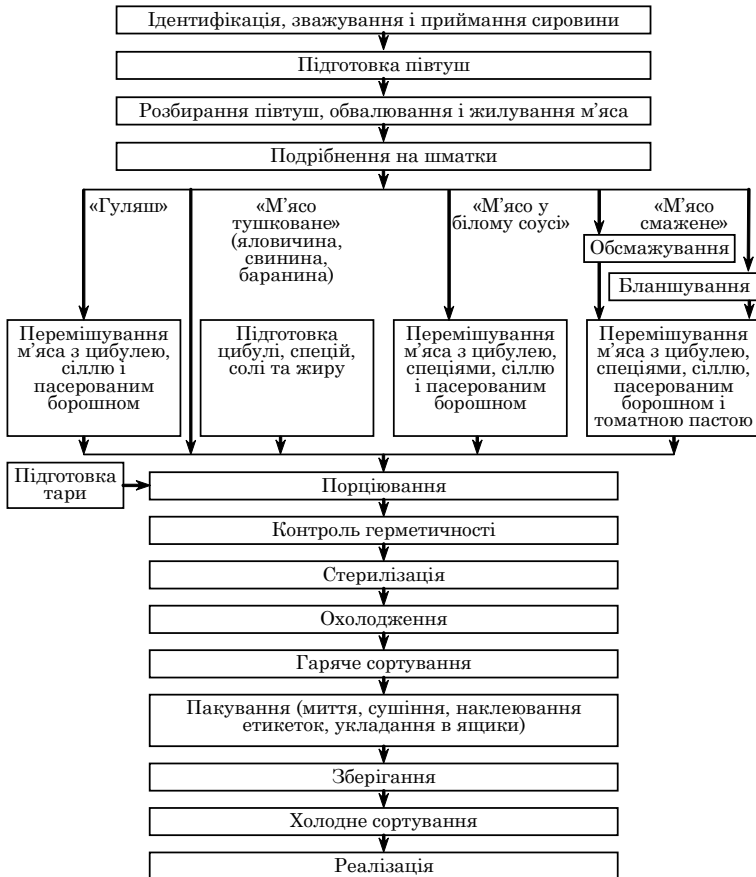


Рис. 13.10. Технологічна схема виготовлення натуральних шматкових м'ясних консервів

Консерви із субпродуктів. Ураховуючи великий асортимент сировини та її властивості, консерви із субпродуктів умовно поділяють на паштетну групу і консерви зі шматкових субпродуктів — язикові, нирки, рубець, рагу та ін. (рис. 13.12).

Основною частиною сировини паштетної групи консервів є печінка. Печінку бланшують, після термічного оброблення знижується її водозв'язувальна здатність, але вона поглинає велику кількість жиру з утворенням мазеподібної паштетної консистенції.

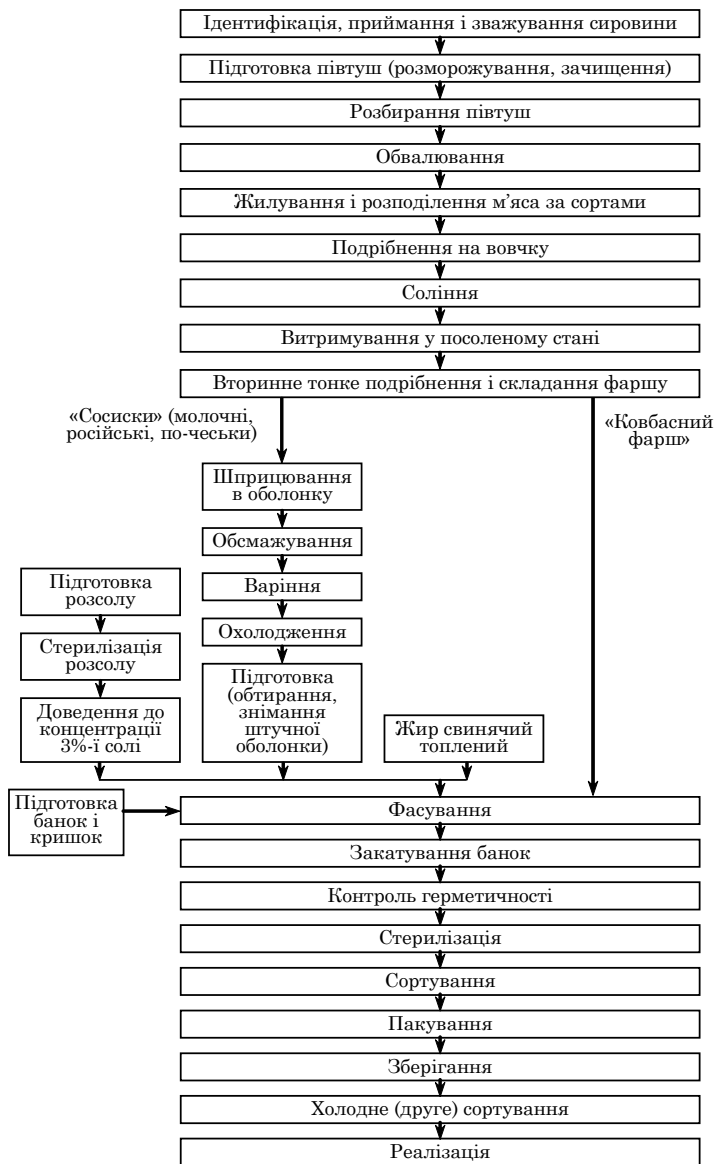


Рис. 13.11. Технологічна схема виготовлення фаршевих консервів

Консерви язикової групи виготовляють з цілих, шматкових або порізаних на скибочки язиків у вареному або соленому вигляді.

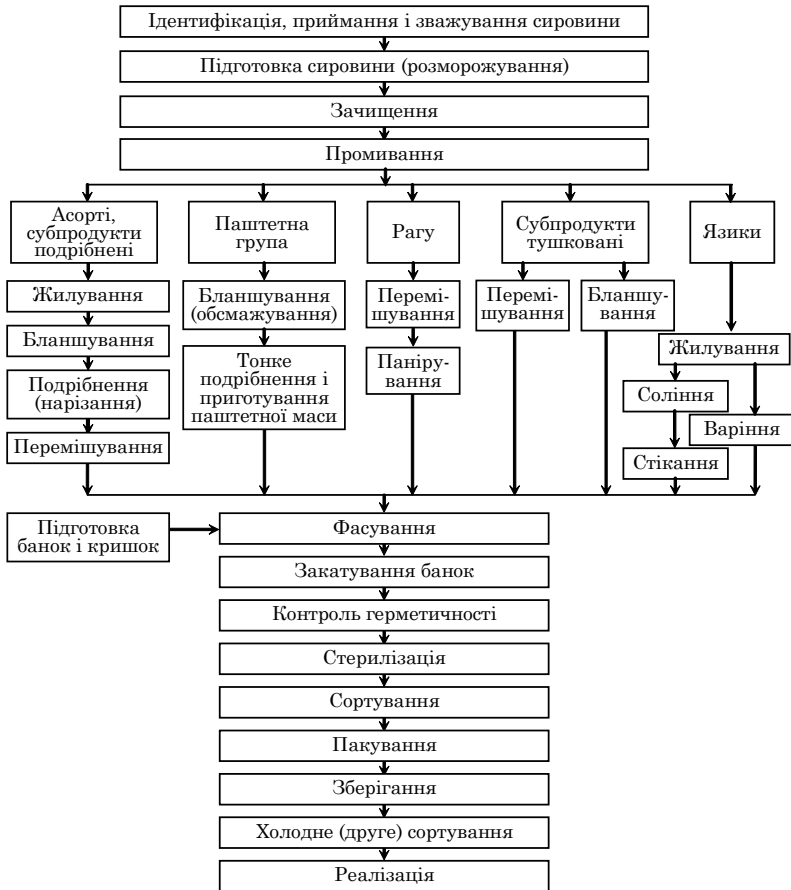


Рис. 13.12. Технологічна схема виготовлення консервів із субпродуктів

Консерви з м'яса птиці та кролів. При виготовленні консервів використовують м'ясо патраних або напівпатраних курей і качок першої та другої категорій вгодованості, індиків та гусей другої категорії та м'ясо кролів.

М'ясо птиці та кролів має оптимальне співвідношення незамінних амінокислот (особливо високий вміст сірковмісних амінокислот) і мало сполучної тканини. Жири птиці містять багато ненасичених жирних кислот, що підвищує біологічну цінність і засвоюваність м'яса та зумовлює дієтичні властивості консервів.

Технологічну схему виготовлення консервів із м'яса птиці та кролів подано на рис. 13.13.

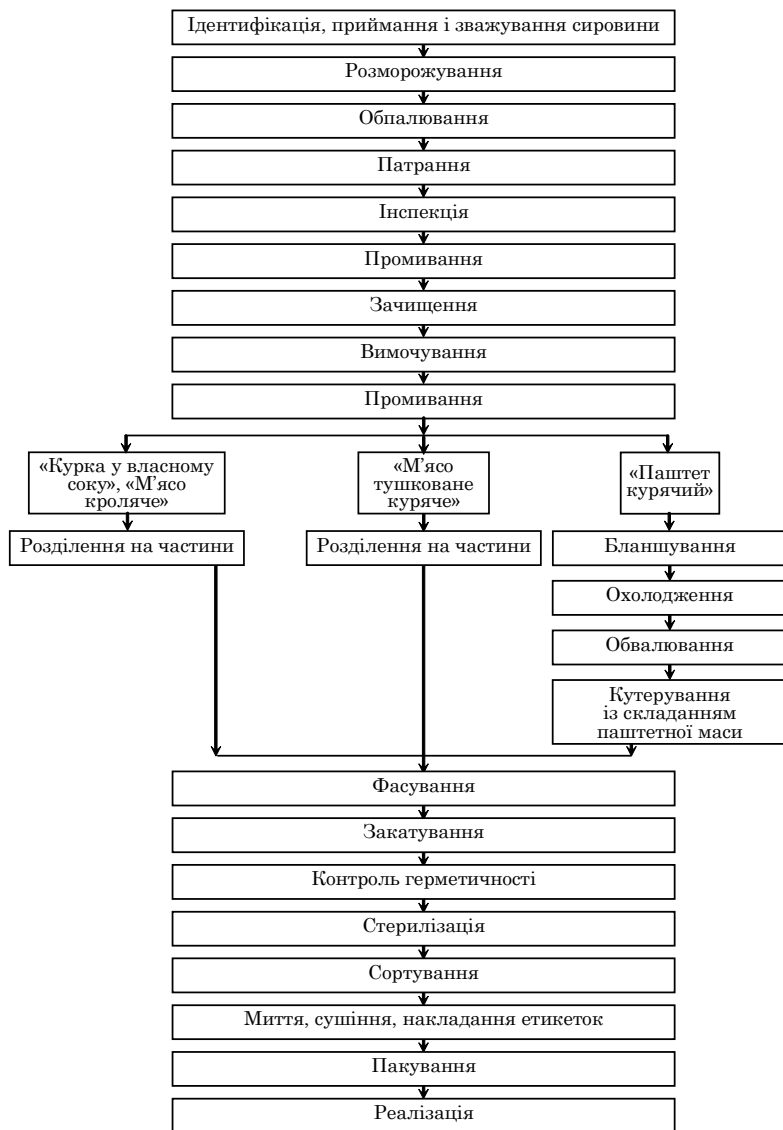


Рис. 13.13. Технологічна схема виготовлення консервів із м'яса птиці та кролів

М'ясо-рослинні консерви. До складу консервів цієї групи крім м'ясної сировини входять рослинні продукти (овочі, картопля, крупи, бобові та ін.). З перших страв виробляють різні види

сушів, борщів і розсольників з вмістом м'яса від 10 до 30 %. Консервовані другі страви містять 35 – 40 % м'яса і 55 – 65 % гарніру (гуляш з макаронами, картоплею або крупами, каша з м'ясом, печеня з яловичини або свинини, сосиски з капустою та ін.). Завдяки додаванню рослинних продуктів консерви збагачують вуглеводами, вітамінами і мінеральними речовинами.

Технологічну схему виготовлення м'ясо-рослинних консервів наведено на рис. 13.14.

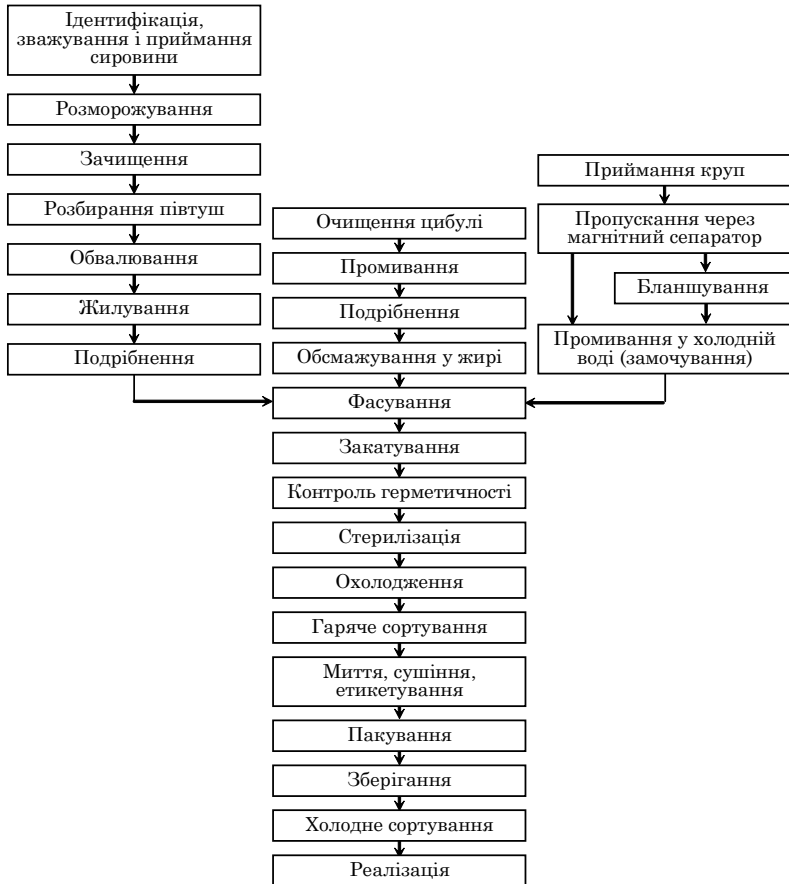


Рис. 13.14. Технологічна схема виготовлення м'ясо-рослинних консервів

13.8. ПІДГОТОВКА СИРОВИНИ ДЛЯ ВИГОТОВЛЕННЯ КОНСЕРВІВ

Споживчі властивості та асортимент консервів формується за рахунок підбирання відповідної сировини і дотримання режимів технологічних операцій. Для виробництва м'ясних консервів використовують м'ясо і субпродукти сільськогосподарських тварин, рослинну сировину, спеції та ін.

Приймання м'яса. Під час приймання сировини слід дотримуватися вимог і правил щодо визначення стану, виду і вгодованості м'ясних півтуш (четвертин), кольору і консистенції м'яса, враховуючи масу і ветеринарно-санітарний стан партії, яку приймають.

Для виробництва консервів не допускається використовувати м'ясо, заморожене більше ніж один раз, з погано проведеним зачищенням, м'ясо бугаїв і кнурів, а також туші з пожовтілим жиром або таким, що жовтіє при варінні.

Розморожування і підготовка сировини. М'ясо розморожують за температури повітря (20 ± 2) °C і його відносної вологості не менше ніж 90 %. Швидкість повітря біля стегон півтуш від 0,2 до 1,0 м/с. Тривалість розморожування м'яса наведено в табл. 13.6.

Таблиця 13.6. Тривалість розморожування м'яса

| Півтуші | Маса півтуші, кг | Тривалість розморожування, год, за швидкості руху повітря, м/с | | Кінцева температура м'яса, °C |
|----------|------------------|--|-----------|-------------------------------|
| | | 0,2 – 0,5 | 0,5 – 1,0 | |
| Яловичі | 110 | До 30 | До 24 | 1 |
| Свинячі | 45 | До 24 | До 18 | 1 |
| Баранячі | 30 | До 15 | До 10 | 1 |

Тушки птиці та кролів розморожують у сировинному цеху на столах або в камерах розморожування за температури 4 °C протягом 12 – 24 год.

Субпродукти надходять до консервного цеху у вигляді заморожених блоків. Після оглядання блоки звільняють від упаковки і розміщують в один ряд з проміжком між блоками 10 – 20 мм на багатоярусних стелажах камер розморожування. Температура повітря в камері розморожування (20 ± 2) °C, відносна вологість повітря не менш як 85 %, швидкість руху повітря не більше ніж 0,6 м/с.

Процес розморожування вважають завершеним, коли температура в центрі блока досягає 1 °C. Тривалість розморожування блоків становить не більше ніж 40 год. Для скорочення тривалості розморожування неблокових субпродуктів (до 18 – 24 год) їх розморожують у воді кімнатної температури, використовуючи котли К7-ФВ2-Е або інші ємкості.

Огляд і зачищення. Перед надходженням сировини з камер накопичення чи розморожування м'ясо оглядають і за потреби здійснюють сухе або мокре зачищення.

Під час сухого зачищення з півтуш зрізають відбитки ветеринарних клейм, крововиливи, бахрому та інші забруднення. За змішаного способу зачищення півтуші промивають водою температурою: для яловичини і баранини не вище ніж 25 °С, для свинячих півтуш — 35 °С. Мокре зачищення здійснюють за допомогою спеціальних душувальних щіток. За механізованого способу промивання півтуші по конвеєру проходять через душувальну установку, яку оснащено двома, встановленими похило вздовж підвісного шляху, щітковими барабанами, що обертаються.

Використання вологого зачищення поновлює масу розмороженого м'яса за рахунок поглинання води, що була втрачена під час розморожування, поверхневим шаром м'яса.

Якісне зачищення з використанням мокрого способу забезпечує також зниження на 60 – 90 % загального мікробного обсіменіння м'яса, що істотно поліпшує якість консервів.

На кінцевій стадії процесу зачищення півтуші, призначені для виробництва пастеризованих консервів, фламбують полум'ям газового пальника (15 – 30 с) або обдувають гарячим повітрям ($t = (125 \pm 5) \text{ } ^\circ\text{C}$) протягом 2,0 – 2,5 хв. Ці заходи забезпечують зменшення вмісту мікрофлори на поверхні півтуш.

За кордоном використовують також зрошення півтуш 2%-м розчином молочної кислоти.

Розбирання. Процес розбирання яловичих півтуш (четвертин) передбачає їх розділення на окремі частини: шийну, лопаткову, спинно-реберну, грудну, поперекову, тазостегнову і крижову.

Із жирної, напівжирної і беконної свинини знімають шпик, який надалі використовують при виготовленні фаршевих та інших консервів. Свинину і баранину розбирають на лопаткову, стегнову і спинно-реберну частини (відруби).

Туші розбирають над конвеєрним столом для обвалювання і жилювання м'яса або над стаціонарними столами. Розбирання півтуш на відруби здійснюють по анатомічних з'єднаннях хребців (кісток) за допомогою ножів або сікачів. Розрубувати півтуші сокирою заборонено, щоб уникнути утворення дрібних кісточок, які можуть потрапити до готових консервів.

Під час виготовлення шинкових консервів при розбиранні свинячих півтуш спочатку відокремлюють шийну частину. Задній та передній окости зачищають і складають окремо, а залишки м'яса з відрубів обвалюють у масу.

Обвалювання відрубів. Технологічна операція обвалювання полягає у відокремленні м'язової, жирової і сполучної тканини від кісток. Як правило, обвалювання здійснюють уручну за допомогою спеціальних ножів.

За способом організації процесу розрізняють потушне і диференційоване обвалювання. При потушному обвалюванні кожен

робітник обвалює послідовно всі відруби півтуші. Для вертикального потушного обвалювання м'яса можна використовувати пристрій типу ЯК-ФАФ. Потушне обвалювання застосовують на малих підприємствах.

При диференційованому обвалюванні тушу обвалюють кілька обвалювальників, кожен з яких спеціалізується на обвалюванні певної частини туші. Це підвищує продуктивність праці, якість обвалювання і вихід м'яса. Диференційоване обвалювання м'яса на конвеєрних столах здійснюють бригадним методом. Найраціональнішим вважають розміщення робочих місць обвалювальників з лівого боку конвеєра подавання відрубів. Положення обвалювальника — боком до конвеєра і обличчям до напрямку руху стрічки конвеєра, що дає змогу брати відруби лівою рукою і бачити наближення відрубів до робочого місця.

Для консервного виробництва м'ясо відокремлюють від кісток за одним разом великими шматками так, щоб вихід м'яса дрібними шматками був мінімальним, а кістки були добре зачищені без порушення їх цілісності. В обваленому м'ясі не допускається зрізаних ділянок хрящів, кісток або надкисниці.

При обвалюванні м'яса видаляють і збирають підшкірний і наднирковий жир-сирець, великий і малий сальник за умови вмісту в них не менш як 85 % жиру.

М'ясо після обвалювання зсовується на стрічку конвеєра і надходить до жилувальних столів.

Жилування м'яса. Процес жилування полягає у видаленні зі шматків обваленого м'яса хрящів, грубих вкраплень сполучної тканини, сухожильних пластин, великих кровоносних і лімфатичних судин, лімфатичних вузлів, а також залишків кісток. Крім того, з великих шматків яловичини і баранини видаляють зовнішній шар жиру завтовшки понад 1,0 см; зі свинини зрізають шпик, якщо він не був знятий перед розбиранням півтуш і обвалюванням, а також за потреби віджилюють міжм'язовий жир.

При жилуванні шматки м'яса розміщують на дошці так, щоб плівка або сухожилля були знизу, а м'язова тканина зрізалася з них рухом ножа від себе. На тканинах, які видаляються, залишки м'язової тканини мають бути мінімальними.

Жилують м'ясо вручну спеціальними довгими ножами з широким лезом. У консервному виробництві використовують два види жилування: консервне і ковбасне. Консервне жилування здійснюють без поділу знежиленого м'яса за сортами. Його використовують при виробництві консервів із шматкового м'яса. Одночасно при жилуванні м'ясо і жир-сирець нарізають на шматки масою 500 – 600 г — при наступному нарізуванні вручну, а для машинного подрібнення м'ясо нарізають шматками масою 2 кг і більше. Жир-сирець жилують, видаляючи сторонні тканини і бірїзи. Все м'ясо жилується на один сорт.

Ковбасне жилування використовують при виробництві фаршевих консервів. При ковбасному жилуванні яловичину сортують на три сорти: вищий, I і II. Свинину під час жилування розділяють на три сорти залежно від вмісту в ній жиру: нежирну, напівжирну і жирну. Обвалену баранину сортують на жирну і нежирну.

Жилування здійснюють на ділянці конвеєрного стола, яка розміщена відразу за ділянкою обвалювальників. Столи жилувальників розміщені над трьома лотками-накопичувачами стрічкового конвеєра, який розміщений паралельно основному конвеєру і призначений для транспортування знежиланого і розділеного за сортами м'яса.

На столах знежилане м'ясо не повинно перебувати понад 30 хв, а його температура має становити до 12 °С.

Залежно від якості та виду сировини різні частини туш і м'ясо, яке відокремлюють з них, можна використовувати для виробництва різних видів консервів. Відруби свинячих туш беконної і м'ясної вгодованості зі шкурою використовують переважно для виготовлення шинкових консервів, а м'ясо після їх обвалювання – для виготовлення фаршевих консервів. М'ясо обрізних свинячих півтуш і півтуш м'ясної вгодованості придатне для виробництва шинкових виробів, консервів «Свинина тушкована», «Свинина у власному соку», «Сніданок туриста», м'ясо-рослинних та інших видів консервів.

Яловичину першої категорії вгодованості після розбирання і жилування використовують для виготовлення консервів «Яловичина тушкована» вищого сорту, «Яловичина відварна у власному соку», «Солонина делікатесна» I сорту, «Яловичина у білому соусі», «Гуляш», м'ясо-рослинних і фаршевих консервів.

Знежилвану яловичину від туш другої категорії вгодованості використовують для виготовлення «Яловичини тушованої» I сорту, ковбасних фаршів, «М'яса в білому соусі», «Гуляшу», «Сніданку туриста» та ін.

Із м'яса баранячих туш, отриманого після обвалювання і жилування, виготовляють консерви «Баранина тушкована», «Баранина у білому соусі», «Каша з бараниною» та інші види консервів.

М'ясо, яке використовують для виготовлення тушкованих консервів, після жилування подають на м'ясорізальну машину і подрібнюють на шматки масою 50 – 120 г для банок № 9, 12 і до 200 г для банки № 14. При невеликій продуктивності м'ясо нарізають вручну.

Подрібнене м'ясо направляють до фасувальних автоматів.

М'ясо, яке використовують для деяких консервів, перед закладанням у банки підлягає бланшуванню, смаженню, тонкому подрібненню та ін.

Бланшування м'яса. Процес бланшування — це короткочасне теплове оброблення сировини за певних температурних режимів у

власному соку або воді до неповної готовності. Під час бланшування м'ясо втрачає 40 – 45 % маси, об'єм його зменшується на 25 – 30 %, що дає змогу максимально використовувати місткість банок при фасуванні консервів і підвищувати концентрацію поживних речовин їх вмісту.

Одночасно під час бланшування частково розварюється сполучна тканина м'яса, що зумовлює зменшення її міцності та вихід у бульйон продуктів гідротермічного розпаду колагену. Внаслідок часткової денатурації білків під час бланшування значна частина вегетативної мікрофлори гине, що позитивно впливає на процес стерилізації консервів.

Процес бланшування у власному соку здійснюють в апаратах безперервної або періодичної дії. Котли з паровою оболонкою попередньо заповнюють гарячою водою (4 – 6 % до маси сировини), а потім (не більш як на 2/3 місткості) м'ясом, подрібненим на шматки до 60 г. Тривалість бланшування у двостінному котлі 30 – 35 хв. Під час бланшування м'ясо періодично перемішують. Закінчення процесу бланшування визначають за появою сирого забарвлення на розрізі шматків м'яса і при стисненні шматка не виділяється рідина червоного кольору.

Бланшування здійснюють таким чином, щоб утворилася необхідна для заливання у банки кількість бульйону. Бульйон має містити не менше ніж 15 % сухих речовин (за клеєміром 15 °Зура).

При бланшуванні у воді м'ясо закладають у котел К7-ФВ2-Е з киплячою водою у співвідношенні м'ясо : вода як 53 : 47. Для отримання бульйону потрібної для заливання концентрації після першого бланшування в котлі бланшують ще дві закладки м'яса. Першу закладку бланшують 50 – 60 хв, другу — 1 год 15 хв і третю 1 год 30 хв.

Поширеним є спосіб бланшування м'яса з додаванням 16 – 20 % води. Тривалість першого бланшування 30 – 40 хв. Після першого бланшування у котлі бланшують другу закладку. Бульйон після другого бланшування придатний для заливання в банки.

Параметри бланшування м'ясної сировини наведено в табл. 13.7.

Бланшування здійснюють в апаратах безперервної або періодичної дії. Апарати безперервної дії (стрічкові, ковшові, шнекові, барабанні) використовують переважно для бланшування рослинної сировини. Вони мають продуктивність від 0,14 до 2,2 кг/с.

У м'ясній промисловості використовують переважно апарати періодичної дії з паровою оболонкою і перекидним котлом К7-ФВА, К7-ФВ2-Е, менше використовують електричні котли ЭК-125, ЭК-250.

Варильні котли (рис. 13.15) призначені для бланшування, варіння м'яса і субпродуктів, приготування бульйонів і соусів, обсмажування м'яса.

Розділ 13. Виробництво м'ясних банкових консервів

Таблиця 13.7. Параметри бланшування м'ясної сировини

| Найменування консервів | Сировина | Ступінь подрібнення | Тривалість бланшування, хв | Співвідношення вода : продукт | Втрати маси під час бланшування, % |
|------------------------|---|-----------------------|----------------------------|-------------------------------|------------------------------------|
| «Печеня з яловичини» | Яловичина | Шматки по 40–50 г | 20–25 | 1 : 20 | 30–40 |
| «Асорті» | Рубець | Цілком | 90–120 | 2 : 1 | 45,0 |
| | Шлунок | Цілком | 90–120 | 2 : 1 | 40,0 |
| | Сичуг | Цілком | 90–120 | 2 : 1 | 38,0 |
| «Зельц закусочный» | М'ясо яловичих голів | Цілком | 90 | 2 : 1 | 39,0 |
| | М'ясо свинячих голів | Цілком | 150 | 2 : 1 | 25,0 |
| | Свинячі вуха | Цілком | 90–120 | 2 : 1 | 9,0 |
| | Яловичі губи, вуха | Цілком | 90–120 | 2 : 1 | 9,0 |
| | Шкурка свиняча | Цілком | 90–120 | 2 : 1 | 9,0 |
| «Паштет особливий» | М'ясна обрізь, заріз | Шматки до 1 кг | 40–60 | 2 : 1 | 35,0 |
| | Яловиче серце, м'ясо голів, вим'я | Те саме | 90–120 | 2 : 1 | 30,0 |
| «Паштет ліверний» | Шлунки, м'ясо стравоходу, калтик, вим'я | Шматки по 400–500 г | 90–120 | 2 : 1 | 35,0 |
| | Сичуги | Те саме | 90–120 | 2 : 1 | 25,0 |
| | Яловичі вуха | « | 180–300 | 2 : 1 | 25,0 |
| | Легені | « | 90–120 | 2 : 1 | 8,0 |
| | Свинячі вуха | Цілком | 180–300 | 2 : 1 | 8,0 |
| | Селезінка | Шматки по 400–500 г | 90–120 | 2 : 1 | 8,0 |
| | Книжка | Те саме | 180–300 | 2 : 1 | 30,0 |
| | Трахея Хрящі, сухожилля | « « | 180–300 180–300 | 2 : 1 2 : 1 | 30,0 23,0 |
| «Паштет курячий» | Курчата | Півтушки | 10–12 | 2 : 1 | 22,0 |
| | Кури | Те саме | 60–70 | 2 : 1 | 30,0 |
| «Паштет богатир» | Курчата | « | 9–11 | 2 : 1 | 22,0 |
| | Потрохи птиці: | | | | |
| | шлунки | Цілком | 40–50 | 2 : 1 | 42,7 |
| серце | Цілком | 40–50 | 2 : 1 | 53,0 | |
| печінка | Цілком | 3–5 | 2 : 1 | 43,6 | |
| «Паштет печінковий» | Печінка | Шматки по 300 – 500 г | 18–25 | 3 : 1 | 43,6 |
| | Мозок | Цілком | 10 | 4 : 1 | 22,0 |

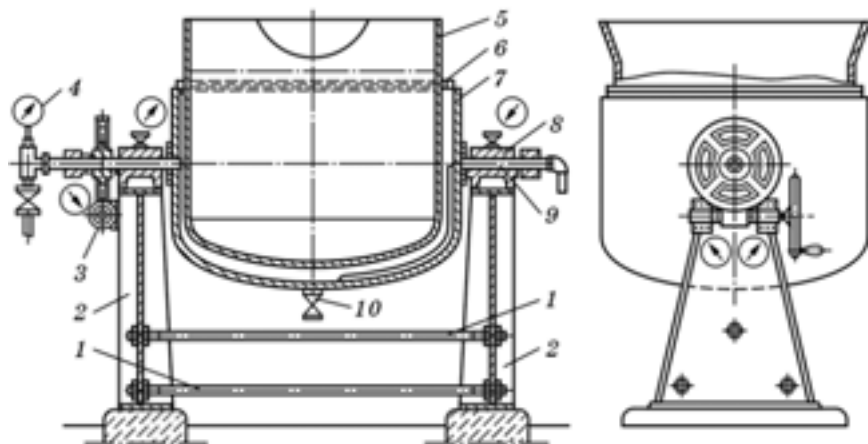


Рис. 13.15. Варильний перекидний котел К7-ФВА:

1 — тяги; 2 — стояки; 3 — перекидний механізм; 4 — манометр на трубі подачі пари; 5 — робоча ємкість котла; 6 — герметизуючий фланець; 7 — парова оболонка; 8 — підшпик; 9 — труба для відведення конденсату; 10 — спускний кран

Технічну характеристику варильних котлів наведено в табл. 13.8.

Таблиця 13.8. Технічна характеристика варильних котлів

| Показник | Значення показників котлів | | | | | |
|------------------------|----------------------------|------|----------|--------|----------|--------|
| | 5а | 28А | МЭС-244а | К7-ФВА | К7-ФВ2-Е | Г2-ФВА |
| Місткість котла, л | 60 | 200 | 200 | 370 | 1100 | 450 |
| Витрати пари, кг/год | 55 | 100 | 100 | 100 | 180 | 71 |
| Робочий тиск пари, МПа | 0,6 | 0,4 | 0,4 | 0,2 | 0,3 | 0,05 |
| Габаритні розміри, мм: | | | | | | |
| довжина | 1100 | 1120 | 1750 | 1847 | 2480 | 1870 |
| ширина | 785 | 955 | 1000 | 1033 | 1480 | 1600 |
| висота | 1400 | 1610 | 1250 | 1312 | 1240 | 1350 |
| Маса, кг | 300 | 450 | 420 | 346 | 770 | 490 |

Бланшоване м'ясо охолоджують до температури не нижче ніж 50 °С.

Обсмажування. Обсмажування — це теплове оброблення м'ясопродуктів за наявності досить великої кількості жиру. Під час жилування яловичини жир не видаляють. Якщо кількість жиру в м'ясі менша за 10 – 12 %, то при смаженні додають жир-

сирець, топлений жир або олію. При жилуванні свинини для консервів із смаженим м'ясом жиру залишають не більш як 25 %.

Жир дає змогу при смаженні рівномірно прогрівати всю поверхню в умовах, наближених до сухого нагрівання. Під час обсмажування м'ясо просочується жиром, що підвищує його поживну цінність. Жир на відміну від води дає можливість проводити термічне оброблення за температури понад 100 °С. Унаслідок обсмажування продукт зневоднюється і у ньому накопичуються продукти термічного розпаду білкових, жирових та інших речовин. Продукти розпаду надають м'ясу певних смакових та ароматичних властивостей. Поверхневий шар підсушується і набуває приємного рожево-коричневого кольору. Леткі продукти розпаду складових м'яса, що надають йому приємних ароматичних властивостей, починають утворюватися вже за температури 105 °С. Інтенсивність їх утворення збільшується у разі підвищення температури. Однак, починаючи з температури 135 °С, у м'ясі утворюються речовини з неприємним ароматом і смаком (смак підгорілого). Темпи їх утворення зростають з підвищенням температури. При підвищенні температури вище ніж 150 – 160 °С якість продукції різко погіршується, а при 180 °С і вище відбувається навіть обуглювання поверхні й утворення неприємних продуктів окиснення жирів, у тому числі епоксидних сполук.

На початку обсмажування температура поверхні і середини шматків м'яса не перевищує 100 °С за рахунок інтенсивного випаровування вологи. Частина вологи м'яса також витискується внаслідок об'ємного стискання м'яса при денатурації білків. Проте з утворенням кірочки на поверхні шматочків дифузія вологи до поверхні значно зменшується.

Поверхнева кірочка створює опір виходу пари, через що температура в середині шматочків підвищується до 102 – 103 °С. М'ясо має значний вміст вологи, тому за цих умов гідротермічний розпад складових м'яса відбувається значно інтенсивніше, ніж при варінні. За час обсмажування м'яса гідролізується до 20 % колагену.

На зміни органолептичних властивостей м'яса значно впливають температура і товщина шматочків. Висока температура прискорює час оброблення. Однак, якщо температура висока, а шматки мають велику товщину, то зовнішні шари продукту обсмажуються повністю, але всередині залишаються сирими і вологими. За низької температури обсмажування тривалість процесу збільшується, внаслідок чого ступінь гідролізу колагену збільшується і м'ясо стає пухким, без щільної поверхневої кірочки.

Ось чому оптимальною температурою обсмажування є температура жиру 150 – 160 °С, а на поверхні шматочків 135 °С. При цьому утворюється кірочка. Обсмажують м'ясо при виготовленні консервів «М'ясо смажене», «Бефстроганов», «Котлети зі свинини» та ін.

Перед обсмажуванням м'ясо подрібнюють здебільшого на шматочки масою 50 – 60 г. М'ясо обсмажують у котлах або на деках з яловичим топленим жиром (до 7 % від маси м'яса). Тривалість об-

смажування в котлах 40 – 45 хв, на деках — 15 – 25 хв до набування м'ясом рожевої кірочки.

Сік, що виділився з м'яса, відстоюють і після відціджування використовують для приготування соусів, які заливають у банки.

Варіння. Варіння — це процес термічного оброблення м'яса до повної кулінарної готовності.

М'ясо варять у воді в котлах або парою у пароварильних камерах до досягнення в товщі м'ясопродуктів температури (71 ± 1) °С. На відміну від бланшування варіння здійснюють за більш низької температури і з більшою тривалістю процесу, впродовж якого продукт прогрівається на всю товщину. Під час варіння білки м'ясопродуктів денатурують і коагулюють, відбувається гідротермічний розпад значної частини колагену, утворюється специфічний для вареного м'яса смак та аромат. Внаслідок коагуляції білків гине значна частина вегетативної мікрофлори. Для підсилення смаку до води під час варіння іноді додають сіль і перець.

У консервному виробництві варіння здійснюють під час підготовки м'яса для консервів «Яловичина відварна у власному соку», «Свинина відварна у власному соку», «Порося в желе» та ін. Перед варінням м'ясо нарізають на шматки масою 50 – 70 г, поросят і птицю варять у тушках (півтушках) або великими шматками, а потім розрубують на шматки потрібних для фасування розмірів.

М'ясо і субпродукти варять у перекидних котлах або в корзинах з використанням стаціонарних варильних котлів. Сосиски і сардельки для консервів готують в універсальних термокамерах, наприклад РЗ-ФАТ-12.

Соління м'яса. Соління м'яса і витримання в засоленому стані використовують при виготовленні фаршевих і шинкових консервів.

При виготовленні фаршевих консервів знежилвані свинину і яловичину після сортування подрібнюють на вовчку з діаметром отворів у вихідній решітці 3 мм (або 16, або 25 мм) і перемішують з розсолом у кількості 10 кг розсолу на 100 кг м'яса. Рецепт розсолу: в 100 л води розчиняють 20 кг кухонної солі, 20 кг цукру і 100 г нітриту. Можна засолювати м'ясо в мішалках з додаванням 2 % сухої солі, 0,1 % цукру і 0,005 % нітриту натрію (до маси м'яса).

Посолене м'ясо розкладають у тазки шаром не більше ніж 10 см і витримують за температури 2 – 4 °С протягом 24 – 48 год (для шроту) або 12 – 24 год (для подрібненого м'яса на 3 – 5 мм). Свинину і яловичину солять окремо. Використання розсолів для соління подрібненого м'яса, а також підвищення температури в камері витримання м'яса до 6 – 10 °С дає змогу скоротити тривалість соління до 6 год.

Під час виготовлення шинкових консервів використовують м'ясо з нормальним значенням рН (5,7 – 6,3). Свинячі (лопатковий, шийний, спинно-реберний, тазостегновий) та яловичі (лопатковий, спинно-реберний, тазостегновий) відруби піддають оброб-

ленню гарячим повітрям у спеціальній камері за температури $(120 \pm 2,5)^\circ\text{C}$ протягом 60 – 90 с або за температури 90 – 95 °С — 6 – 8 хв. Відруби подають у камери таким чином, щоб унеможливити їх контактування між собою. Якщо спеціальної камери для термічного оброблення півтуш немає, то перед розбиранням їх фламбують полум'ям газового пальника протягом 15 – 20 с.

Для засолювання м'яса на шинкові вироби використовують розсіл, рецептуру якого наведено в табл. 13.9.

Таблиця 13.9. Рецептура розсолу для засолювання м'яса

| Компоненти | Масова частка компонентів, % | Компоненти | Масова частка компонентів, % |
|------------|------------------------------|-------------------|------------------------------|
| Вода питна | 83,25 | Аскорбінат натрію | 0,30 |
| Сіль | 13,90 | Нітрит натрію | 0,03 |
| Цукор | 0,30 | Пірофосфат | 1,90 |
| Глюкоза | 0,30 | | |

Розсіл готують у чанах (солерозчинниках), які виготовлені з антикорозійного матеріалу і обладнані мішалками. Спочатку в чани заливають холодну воду і додають кухонну сіль. Потім розчин стерилізують протягом 25 – 30 хв за температури $(120 \pm 1,5)^\circ\text{C}$ або кип'ятять протягом години, періодично видаляючи піну з поверхні. Після стерилізації розсіл охолоджують до температури 4 – 5 °С і відстоюють протягом 24 год.

Перед використанням у розсіл додають пірофосфати, цукор, глюкозу, нітрит натрію і аскорбінат натрію, попередньо розчинені у невеликій кількості кип'яченого розсолу або кип'яченої води. Густина розсолу за температури 4 °С повинна становити 1,11 г/см³. За надлишкової густини до розсолу додають кип'ячену воду і відстоюють розсіл 2 – 3 год. Приготовлений розсіл використовують протягом зміни, зберігаючи його за температури 0 – 5 °С.

М'ясо засолують введенням розсолу (5 – 15 % до маси м'яса) за допомогою багатоголчастих шприців. Потім м'ясо обробляють у масажерах. Якщо шматки м'яса мають масу до 250 г, то весь розсіл додають у масажер. Коефіцієнт заповнення масажера 0,35 – 0,70, глибина вакууму — 60 – 80 %. Тривалість масування 18 – 24 год за температури повітря в камері 0 – 4 °С. Режим роботи масажера: 20 хв обертання за частоти 16 хв⁻¹, 40 хв спокою. Після закінчення механічного оброблення м'ясо залишається у масажері не більш як 12 год для визрівання за температури в камері 0 – 4 °С.

Після соління і визрівання м'яса його направляють на фасування. М'ясо для «Шинки січеної» подрібнюють на вовчку і перемішують із свинячою шкуркою, подрібненою на вовчку з діаметром отворів у вихідній решітці 3 мм, та меленим перцем.

Окоти для консервів «Шинка» після шприцювання заливають заливальним розсолем (50 % до маси м'яса) і витримують за тем-

ператури 3 – 4 °С протягом 6 діб, а потім окости визрівають на сте-
лажах ще 6 – 9 діб. Після цього їх передають на копчення.

Для інших шинкових консервів тривалість засолювання значно
менша («Шинка у банці пастеризована» — 48 год, «Філей свиня-
чий» — 8 – 11 діб та ін.).

Під час приготування реструктурованих шинок м'ясо, подріб-
нене на шрот, засолюють не тільки в масажерах, а й у мішалках
протягом 40 – 60 хв. До розсолів додають функціональні добавки,
що сприяють зв'язуванню вологи і стабілізації структури. Перед
фасуванням у банки м'ясо визріває за температури (4 ± 1) °С про-
тягом 18 год. Потім його перемішують протягом 8 – 10 хв, додаючи
1 % желатину.

При виготовленні консервів «Сніданок туриста» сировину про-
дрібнюють на шматки масою 30 – 70 г, перемішують у мішалці з
сіллю, спеціями, цукром і нітритом натрію і витримують у засоле-
ному стані 3 – 4 доби при 4 °С. Витримане в засоленому стані
м'ясо перемішують з подрібненою свинячою шкуркою і передають
на фасування. Під час виготовлення фаршевих консервів і снідан-
ків туриста допускається використовувати посолене м'ясо без ви-
тримування в засоленому стані.

Копчення. Копчення — це процес оброблення сировини про-
дуктами неповного згоряння деревини для надання їм специфіч-
ного смаку й аромату, а також часткового зневоднення. Режими
копчення залежать від виду консервів.

Після засолювання холодному копченню за температури
(20 ± 2) °С піддають сировину при виробництві консервів «Шинка
пастеризована», «Шинка делікатесна» протягом 3 год, «Шийка
шинкова» — 1 год. Гарячого копчення за температури 35 – 50 °С
знає сировина при виробництві консервів «Шинка» протягом 8 –
11 год або за температури 80 – 90 °С — 4 год. Сировину для консе-
рвів «Бекон копчений, пастеризований скибочками» коптять за
температури 48 – 52 °С протягом 60 год, «Грудинку яловичу коп-
чену» — 8 – 10 год.

Сировину коптять на рамах у коптильних камерах з поперед-
нім очищенням диму або загортають у марлю (марлеві мішечки).
При використанні звичайного диму поверхню сировини після ко-
пчення обтирають чистою тканиною. Після охолодження впро-
довж доби за температури 3 – 4 °С сировину передають на фасу-
вання. Для тари невеликої місткості окости нарізають на шматки
відповідно до діаметра банки циліндричної форми певної маси і
щільно укладають у банки.

Пасерування. Це короткочасне оброблення овочів в олії або
тваринному жирі за більш низької температури порівняно з об-
смажуванням. У процесі пасерування овочів на їхній поверхні
утворюється золотисто-коричнева кірочка, відбувається частковий
термічний розпад органічних речовин з утворенням летких спо-
лук, що надають пасерованим овочам специфічного приємного
смаку і аромату.

Борошно пасерують без додавання жиру з метою часткової декстринізації крохмалю, надання смаку й аромату та кремово-палевого кольору.

Підготовка субпродуктів. Субпродукти надходять до консервного цеху з холодильника в остиглому або замороженому стані. Після ідентифікації й огляду лікарем ветеринарної медицини сировину зважують і приймають.

Заморожені субпродукти розморожують. Розморожені та охолоджені субпродукти промивають, зачищають від забруднень, видаляють малоцінні тканини та зайвий жир.

Залежно від рецептури, виду сировини і технології виробництва після попереднього оброблення субпродукти перед закладанням у банки нарізують, бланшують, варять, обсмажують, тонко подрібнюють та ін.

Язики. Яловичі, свинячі й баранячі язики використовують для виготовлення делікатесних закусочних консервів «Язики в желе», «Язики із зеленим горошком», «Язики копчені» та ін.

На столах розбирання язики оглядають, видаляють залишки калтика та під'язикової кістки і промивають. Промиті язики оглядають ще раз. Язики з порізами, розривами, нестандартного розбирання та несвіжі для консервного виробництва не використовують.

Від слизової оболонки язики звільняють у центрифугах, де їх обробляють гарячою водою (75 – 80 °С). За рахунок тертя знімається слизова оболонка (шкурка). Оброблення в центрифугі триває 3 – 4 хв. Оброблені язики солять, варять, коптять або закладають у банки сирими.

Солять язики в розсолі. Попередньо розсіл кип'ятять, фільтрують і охолоджують до 4 °С. Розсолу має бути не менше ніж 0,6 від маси язиків. Залежно від маси і виду язиків соління триває від 6 діб для баранячих до 18 діб для яловичих. Через 2 – 3 дні язики перекладають для рівномірного просоловання або переміщують щодня. Піну, що утворюється при засолюванні, видаляють і у міру потреби доливають розсіл тієї самої густини. Температура у засолувальному приміщенні становить 3 – 4 °С.

Після закінчення соління язики вимочують 2 год у холодній воді і бланшують у киплячій воді залежно від маси язиків від 30 – 40 хв для баранячих до 85 – 100 хв для яловичих. Готовність язиків визначають за легким відокремленням шкірки без ножа. При виготовленні консервів «Язики у власному соку» посолені яловичі, свинячі та баранячі язики фасують у банки після жилування без варіння. У банки язики розфасовують окремими скибочками, половинками або цілими.

При виробництві консервів на зразок «Язики відварні» язики не солять, а тільки варять. Після інспекції і миття очищені від шкірки язики для рівномірнішого нагрівання сортують за масою на дві групи — масою до 700 г і понад 700 г. Язики варять до температури в центрі кореневої частини 75 °С. Середня тривалість

варіння яловичих язиків становить 60 хв, свинячих — 40, баранячих — 25 хв. Після варіння здійснюють жилування язиків. Вихід варених язиків, % до маси перед варінням: яловичих — 78, свинячих — 68, баранячих — 65.

Під час виготовлення консервів з використанням копчених язиків (наприклад, консерви «Язики копчені») очищені від шкірки і посолені язики після жилування підпетлюють, проколюючи їхні кінці, навішують на рами і коптять за температури 60 – 110 °С.

Печінка. Після ідентифікації, огляду лікаря ветеринарної медицини і приймання печінку жилують, видаляючи поверхневу плівку, великі кровоносні судини, залишки жирової тканини і жовчні протоки, подрібнюють на шматки масою (400 ± 100) г і вимочують у холодній воді 3 – 4 год або в проточній воді 8 – 10 хв. Використовуючи печінку в сирому вигляді, її подрібнюють на вовчку.

При виготовленні значної частини субпродуктових консервів використовують бланшовану печінку. Печінку бланшують, завантажуючи її в киплячу воду, у співвідношенні печінка : вода як 1 : 3. Бланшування яловичої, свинячої і баранячої печінки триває 18 – 25 хв. Кролячу печінку бланшують 3 – 5 хв. Бланшування вважають завершеним, якщо на розрізі печінки не виділяється кров, а забарвлення поверхні розрізу рівномірне рожево-сіре.

Бланшована печінка охолоджується в проточній холодній воді або на стелажах у камері охолодження до температури не вище ніж 12 °С. Бланшована (варена) печінка тверда, але при додаванні жиру під час тонкого подрібнення вона добре поглинає його з утворенням паштетної маси. Після бланшування печінка надходить на ділянку приготування паштетів або нарізання на шматочки.

При виготовленні паштетної маси для поліпшення поглинання жиру подрібнену на вовчку печінку разом із свинячим жиром або вершковим маслом (за рецептурою) підігрівають, періодично перемішуючи в двостінних котлах (або на листах) до температури 75 – 90 °С, а потім кутерують суміш 5 – 8 хв до отримання однорідної паштетної маси.

Рецептури деяких консервів («Смажена печінка», «Паштет Московський» та ін.) передбачають використання смаженої печінки. Для цього знежилвану печінку нарізають на м'ясорізках або вручну на шматочки завтовшки 15 мм. Нарізану печінку солять (1 % солі), панірують у борошні та обсмажують на топленому маслі, свинячому або кістковому жирі (5 кг на 100 кг печінки). Тривалість обсмажування у двостінному котлі 30 хв, на листах — 20 хв. При виготовленні паштетів обсмажену печінку подрібнюють на вовчку з діаметром отворів вихідної решітки 2 – 3 мм, а потім кутерують, додаючи компоненти рецептури, топлене вершкове масло або свинячий жир, спеції, а також соус, який отримують при обсмажуванні.

Мозок. Мозок використовують як основну сировину при виготовленні консервів «Мозок смажений», «Мозок у сухарях» та ін.

Мозок додають також у паштети («Паштет задорожній», «Паштет печінковий» та ін.). Яловичий мозок використовувати тимчасово заборонено.

Після приймання мозку його промивають, видаляють дрібні кісточки (за наявності), плівки, судинні пучки і крововиливи. Очищений мозок бланшують у киплячій воді протягом 10–15 хв і охолоджують у емкостях або на стелажах до температури не вище ніж 12 °С. Бланшований мозок має щільну консистенцію. Охолоджений мозок кутерують 5–8 хв з додаванням вершкового масла, свинячого або кісткового жиру.

Під час приготування паштетів до подрібненого мозку додають суміш печінки з жиром, смаженою цибулею, спеціями і кутерують ще 10–15 хв з додаванням м'ясо-кісткового бульйону до отримання однорідної пастоподібної маси. У разі оброблення мозку та печінки на швидкісних кутерах тривалість оброблення скорочується на 3–5 хв. Паштетну масу після кутерування відразу подають на фасування.

Рубці. Прийняті оброблені рубці промивають у теплій воді (50–60 °С), знежирюють, інспектують і за потреби зачищають від залишків слизової оболонки і темних плям. Після цього рубці нарізають на шматки масою 0,5–2,0 кг і бланшують протягом 3 год за температури 90–100 °С, змінюючи 2–3 рази воду. Для кращого видалення запаху рубці після бланшування додатково варять 60 хв, додаючи спеції (на 100 л води додають 10 г лаврового листа, чорний перець, гвоздику, естрагон, сушену моркву і 1,5 кг кухонної солі). Щоб видалити специфічний запах, рубці перед варінням можна витримати 5 хв у 5%-му розчині оцтової кислоти, а потім 20–30 хв промити у проточній воді.

Після варіння рубці охолоджують, нарізають на шматочки 12 × 12 мм і закладають у банки.

Рубці використовують для виготовлення консервів «Рубці в желе», «Рубець у томатному соусі», «Рубець із свинячою грудинкою», «Рулет із рубців», гуляшів із субпродуктів, паштетів та ін.

М'ясо голів, діафрагма і м'ясна обрізь. Прийняте м'ясо голів, діафрагму і м'ясну обрізь оглядають, жилують і промивають. Після цього їх використовують як замітник знежированого м'яса в рецептурах різних консервів. М'ясо свинячих голів використовують для виробництва консервів «Рулет із свинячих голів» як основну сировину; обрізки яловичі, свинячі і баранячі — для консервів «Обрізки січені», «Субпродукти січені» та ін.

Нирки. Після приймання нирки жилують. Під час жилювання видаляють жирові накопичення, великі судини, а потім розрізають навпіл або на чотири частини і ретельно промивають у холодній проточній воді протягом 2 год для видалення специфічного запаху. При виробництві консервів «Нирки в томатному соусі» їх подрібнюють на шматочки, бланшують і обсмажують.

Вим'я яловиче. Вим'я оглядають, звільняють від зайвого жиру, розрізають на 2–4 частини і ретельно промивають. Щоб вида-

лити специфічний запах, вим'я вимочують у 5%-му розчині оцтової кислоти протягом 5 хв, а потім промивають у холодній проточній воді.

Свинячі ніжки, яловичі ноги і путовий суглоб. Після промивання путовий суглоб і ніжки ретельно зачищають ножом для видалення волосу і обгорілого епідермісу, миють щітками або в мийному барабані 15 хв. Після миття здійснюють надрізання по лінії копитного розчленування для поліпшення подальшого технологічного оброблення.

Підготовка тушок птиці. Птиця надходить до консервного цеху в охолодженому або замороженому стані. Охолоджені та заморожені тушки птиці обсмалюють газовими пальниками для видалення залишків пуху і волосоподібного пір'я, а також знищення мікрофлори, яка є на поверхні тушок. Після обсмалювання тушки зачищають і за потреби видаляють пеньки.

Після цього від тушок відокремлюють голови по першому хребцю, а за наявності крововиливів на шиї разом з головою відрубують частину (до 5 см) шиї, лапки відрізають по скакальному суглобу, крила — по плечовому.

У напівпатраної птиці розрізають черевну порожнину, видаляють нутроці і промивають. Оброблені тушки курей розрізають на чотири частини. Тушки гусей та індиків розрубують на частини, розмір яких залежить від розміру тари, яку використовують. Крім того, з тушок видаляють трубчасті кістки. Шматки м'яса ретельно промивають.

Тушки і частинки тушок використовують сирими або перед закладанням у банки бланшують, обсмажують, обвалюють тощо.

При виготовленні консервів «Курка (качка, гуска, індик) у власному соку» м'ясо з кістками закладають у банку в сирому вигляді.

Значну частину консервів із м'яса птиці виготовляють із бланшованого м'яса. Тушки птиці і потрухи бланшують у котлах у воді (співвідношення тушок і води за масою 1 : 3). Бланшування тушок триває 50 – 60 хв, а крилець, потрухів і шийок — 20 хв. В одній воді бланшують три закладки м'яса. Після бланшування тушки виймають із котла, з них знімають шкіру і видаляють кістки. Біле і темне м'ясо закладають у банки при виготовленні консервів «Філе куряче», «Куряче філе з рисом» та ін. Дрібні шматки м'яса, крильця, шийки, шлунки використовують для приготування консервів «Рагу куряче».

Для виготовлення консервів «Гусятина з капустою», «М'ясо гусей з рисом» тощо придатне смажене м'ясо.

Підготовка тушок кролів. Тушки кролів надходять до консервного цеху в остиглому, охолодженому або замороженому стані. Морозених кролів розморожують за температури 8 °С на вішалах або столах, укладаючи в один шар. Для видалення пуху тушки обсмалюють газовими пальниками без розтоплення поверхневого жиру. Після обсмалювання видаляють клейма, шийні крововили-

ви і розрізають грудину. Потім видаляють залишки стравоходу і нирки, розрубують по хребту, видаляють трубчасті кістки із задніх ніг і розрізають на шматки масою 200 г. Шматки промивають у проточній воді і замочують у розчині оцтової кислоти (1,5%-й розчин 70%-ї оцтової кислоти). Після промивання півтушки для консервів «Рагу із м'яса кролів» бланшують протягом 30 хв, а потім обсмажують 15 хв і розрізають на шматки масою 50 – 60 г. При виготовленні деяких консервів м'ясо не обсмажують, а бланшовану (варену) півтушку розрізають на шматки і фасують у банки згідно з рецептурою і технологічною інструкцією.

13.9. ПОДРІБНЕННЯ М'ЯСНОЇ СИРОВИНИ

Спосіб і ступінь подрібнення м'яса залежать від виду консервів.

Для натуральних тушкованих консервів м'ясо відразу після жилювання подрібнюють на м'ясорізках, шпигорізках або вручну на шматки (залежно від розмірів тари, яку використовують) масою від 30 до 200 г. Тушки птиці та кролів розрізають на шматки 50 – 60 г або за формою банок. Язики укладають у банки цілими, шматками по висоті банок або нарізаними на скибочки завтовшки 5 мм.

При виробництві фаршевих і паштетних консервів сировину подрібнюють на вовчку, потім на кутері, а за потреби використовують емульсатори, агрегати тонкого подрібнення К6-ФИ2-М або колоїдні млини типу К6-ФКМ.

Фарш для м'ясних консервів готують аналогічно ковбасному, але, враховуючи високі температури оброблення і збільшення виділення бульйону з м'яса, кількість води, яку додають при кутеруванні, зменшують на 5 % і додають більше вологозв'язувальних компонентів: 3 – 6 % крохмалю, 0,5 % фосфатів. Підвищений вміст сполучної тканини (за рахунок додавання свинячої шкурки, подрібнених сухожилів) завдяки гідротермічному розпаду колагену з утворенням глютину під час стерилізації сприяє поліпшенню структури фаршу після охолодження. З метою зменшення відокремлення бульйону і жиру від фаршу кількість жиру в сировині не повинна перевищувати 30 %.

Щоб поліпшити смак, особливо фаршевих консервів з рослинними білками або з розмороженого м'яса, до фаршу додають 0,3 % глютамінату натрію. Для збереження кольору і як антиоксидант додають солі аскорбінової кислоти.

М'ясу і субпродуктову паштетну масу виготовляють із бланшованої сировини. Використовують також вміст легковагових і негерметичних банок, що виявлені під час гарячого сортування. М'ясо і субпродукти (як і при виготовленні ліверних ковбас) після бланшування і розбирання послідовно подрібнюють на вовчку і на кутері. За потреби використовують агрегати тонкого подрібнення, колоїдні млини або паштетотертки. При виготовленні паштетів можна використовувати куряче м'ясо механічного дообвалювання. Готову паштетну масу відразу направляють на фасування.

13.10. ПЕРЕМІШУВАННЯ СИРОВИНИ

Вміст практично всіх консервів готують за допомогою мішалок. При цьому м'ясо і субпродукти перемішують із сіллю, спеціями, смаженою цибулею, борошном, жиром та ін. При перемішуванні компоненти рецептури рівномірно розподіляються по всьому об'єму, інтенсифікуються фізико-хімічні процеси (наприклад, поглинання жиру печінкою), поліпшується консистенція вмісту консервів.

Використання вакуумних мішалок сприяє видаленню повітря з вмісту, ущільненню структури, внаслідок чого підвищується коефіцієнт заповнення банки вмістом. Видалення частини повітря сприяє сповільненню окисних процесів і, отже, поліпшує органолептичні показники вмісту (смак, аромат, колір) та збільшує термін зберігання продукції.

13.11. ПІДГОТОВКА ДОПОМІЖНИХ КОМПОНЕНТІВ

Допоміжну сировину рослинного походження під час приймання оглядають, ідентифікують, зважують, приймають і направляють на виробництво.

Соеві білкові препарати. Для виробництва консервів «Паштет задорожній», «Фарш особливий», «Сніданок дачника» тощо використовують соєві концентрати або соєве борошно «Данпро-НВ», «Дантес Н-40», «Данпротекс МВ-273», «Макстен» та інші соєві білкові препарати, що мають дозвіл Міністерства охорони здоров'я України на використання в харчовій промисловості.

Текстуровані соєві концентрати істотно не погіршують структуру консервів, тому їх використовують для всіх видів консервів (паштетних, фаршевих, із шматковим вмістом).

Соеві концентрати попередньо гідратують питною водою у співвідношенні концентрат : вода як 1 : 4, для текстурованих концентратів — 1 : 3. Найкраще гідратацію концентратів здійснювати в кутері. Спочатку в чашу наливають воду (3 – 4 частини), до якої додають 1 частину соєвого білка і за малих обертів ножів масу перемішують 20 с. Потім суміш обробляють за максимальної швидкості обертання ножів протягом 1 – 3 хв. До гідратованого білка додають компоненти фаршу і готують фарш. Гідратований білок можна вивантажувати з чаші кутера, зберігати за температури 0 – 4 °С і додавати під час кутерування фаршу на другій стадії процесу або використовувати його для приготування паштетів. Текстурований концентрат гідратують у мішалці, періодично через 5 хв перемішуючи масу. Процес гідратації триває 30 – 40 хв. Під час приготування фаршевих і паштетних мас можна додавати білкові препарати у порошкоподібному вигляді, одночасно додаючи воду на гідратацію. Щоб поліпшити смак, до маси з рослинними препаратами додають 0,1 % мононатрійглутамату.

Квасоля, горох і крупи з гороху. Сировину на виробництві оглядають, видаляють сторонні домішки і сортують. Білу квасолю

використовують без обмежень, з кольорової виготовляють деякі другі страви. Квасоллю очищають від сторонніх домішок і неповноцінних бобів, замочують у теплій воді на 2 – 3 год, доводячи її вологість до 60 %. Після промивання квасоллю бланшують 6 – 30 хв залежно від сорту квасолі і виду консервів.

Лущений горох після сортування і промивання, як правило, не замочують, а бланшують у киплячій воді або парюю 8 – 12 хв. Після бланшування горох охолоджують холодною водою до 35 – 40 °С. Заморожений зелений горошок бланшують 5 хв, щоб запобігти переварюванню. Потім зливають воду і безпосередньо перед фасуванням до горошку додають 1 % цукру і 1 % кухонної солі та перемішують. Консервованій зеленій горошок не бланшують.

Крупи. Рис і перлову крупу пропускають через магнітний сепаратор, очищають від сторонніх домішок, просіюють, промивають у холодній воді 10 – 15 хв для видалення мучелю, бланшують 8 – 10 хв у 1%-му розчині солі для набухання (до 200 %) і знову промивають у холодній воді. Після цього їх передають до мішалки, а потім на фасування.

Гречану крупу очищають від домішок, просмажують на деках до набуття крупинками коричневого відтінку і замочують у гарячій воді з вмістом солі 1,5 % у співвідношенні крупа : вода як 1 : 1. Після набухання протягом 10 хв до крупи додають прянощі та інші добавки, ретельно перемішують і передають на фасування.

Борошно. Перед використання борошно пропускають через магнітний сепаратор і просіюють. Після цього його пасерують – обсмажують без додавання жиру на плитах до набуття кремово-палевого кольору. Втрати маси борошна при пасеруванні становлять 11 – 12 %.

При виготовленні соусів пасероване борошно додають до тепло-го бульйону від бланшування м'яса і кип'ятять у котлах 20 – 30 хв, перемішуючи до зникнення крупинок та грудочок.

Макарони, вермішель. Перед використанням їх оглядають, інспектують, видаляючи сторонні домішки, і бланшують у киплячій воді 5 – 10 хв (набухання 100 %). Після набухання макарони (вермішель, локшину) промивають холодною водою для запобігання склеюванню. До промитих макаронів (вермішелі, локшини) додають розтоплений жир, перемішують і направляють на фасування.

Овочі. Мерзлі овочі, з грибними захворюваннями та з наявністю пошкодження шкідниками у виробництві не використовують.

Моркву інспектують, калібрують і промивають. При значному забрудненні моркву попередньо замочують у холодній воді, миють, а потім очищають. Після машинного очищення моркву доочищають уручну, видаляючи залишки морквиння, корінців і шкірки. Очищену моркву знову промивають і передають на нарізування. Моркву ріжуть на овочерізках дисковими ножами на пластинки або шинкують на смужки на шинкувальних машинах. Нарізану

моркву закладають у банки сировою чи смаженою. Втрати моркви під час миття, очищення і нарізування становлять 17 %, при обсмажуванні — 40 %.

Капуста. У консервному виробництві використовують свіжу і квашену (кислу) білокачанну капусту. Свіжу капусту очищають від верхніх пожовтілих листків, забруднень, механічних пошкоджень, видаляють качан і подрібнюють на шинкувальній машині. Втрати капусти при інспектуванні, зачищенні й подрібненні — 22,5 %. Кислу капусту промивають у воді 2 – 3 рази, віджимають і тушкують або обсмажують у жирі. Втрати маси при тушкуванні — 25 %.

Буряки перед використанням оглядають, миють, очищають на картопличестці, бланшують. Бланшовані або сирі буряки ріжуть на шматочки або шинкують. Втрати маси при обробленні 19 %.

Картопля. При використанні в консервному виробництві картоплю миють, інспектують і очищають на машині для чищення картоплі. Після ручного доочищення її промивають і нарізають на овочерізках на пластинки, прямокутники або кубики. Втрати картоплі при обробленні — 25 %.

Цибулю і часник оглядають, очищають від зовнішнього сухого лушпиння, зрізають верхівку і кореневу частину, а також пошкоджені (уражені) місця. Після очищення цибулинні овочі миють і подрібнюють на вовчках з діаметром отворів вихідної решітки 5 мм, на овочерізках або на кутерах залежно від подальшого використання. Для виготовлення тушкованого м'яса використовують свіжу подрібнену цибулю, для інших консервів, як правило, нарізану цибулю обсмажують на рослинному або тваринному жирі (5 – 20 % до маси цибулі) до світло-золотистого або коричневого кольору.

Крім свіжої ріпчастої цибулі використовують сушену. Сушену цибулю оглядають, видаляють почорнілу та з залишками лушпиння і донець, а також сторонні домішки. Потім цибулю (25 % до норми свіжої) замочують у трикратній кількості води протягом 1 год і дозують у банки за нормою свіжої.

Втрати свіжої цибулі під час очищення — 22 %.

Коренеплідні овочі (пастернак, селеру, петрушку) перед закладанням у банки миють, очищають, подрібнюють (шинкують) і використовують у сирому вигляді.

Прянощі (перець, гвоздику, мускатний горіх, кардамон, кмин) оглядають, видаляють сторонні домішки і подрібнюють на млинах для перцю, просіюють через сито і пропускають через магнітний уловлювач для видалення металевих домішок.

Лавровий лист перед закладанням у банки оглядають, видаляють сторонні домішки, гілочки і листя, вкриті плісенню. Відібраний лист промивають у холодній воді й після стікання закладають у банки.

Бульйони. До складу значної кількості консервів входять бульйони, які при охолодженні утворюють желе. Для приготування

бульйонів використовують яловичі й свинячі кістки, які зберігалися після обвалювання у закритому приміщенні не більше ніж 24 год, сухожилля з ніг великої рогатої худоби, сухожилля після жилювання м'яса.

Для приготування кісткового бульйону кістки промивають 15 – 20 хв у проточній воді у ваннах або чанах. Після промивання кістки подрібнюють і обсмажують у газових обсмажувальних печах протягом 20 – 40 хв за температури 120 – 160 °С для надання бульйону коричневого відтінку, доброго смаку й аромату. Обсмажені кістки завантажують у котел, заливають водою (співвідношення кісток і води 1 : 3) і варять протягом 3 – 4 год за температури 94 – 95 °С. Після варіння бульйон зливають і відстоюють, видаляючи з поверхні жир. Вихід бульйону відносно кісток має бути 1 : 1. Отриманий бульйон фільтрують, пропускаючи крізь тканинний фільтр (можна використовувати марлю, складену в 5 – 6 шарів).

Кістковий бульйон також готують, закладаючи промиті й подрібнені кістки в киплячу воду у співвідношенні 1 : 1 і варять три партії кісток в одному бульйоні, доливаючи воду так, щоб вона покривала кістки шаром 10 – 15 см. Бульйон відстоюють, зливаючи з поверхні жир, і переливають його в іншу ємкість. Знежирений бульйон випарюють у відкритому котлі 20 – 30 хв за температури 100 °С (кип'ятять), охолоджують до 50 – 60 °С, фільтрують і використовують для заливання в банки або для приготування соусів і паштетів.

Концентровані бульйони можна отримати при бланшуванні (варінні) в одній воді трьох закладок м'яса або при бланшуванні м'яса у невеликій кількості (4 – 20 %) води і змішуванні їх з бульйоном після варіння кісток. Після охолодження бульйон відстоюється, а потім його очищають фільтруванням або сепаруванням. Якщо бульйон має концентрацію нижче ніж 15 % сухих речовин, то його випарюють. Найкраще вологу випарювати у спеціальних вакуумних апаратах, але температура випарювання не повинна бути нижчою за 65 °С, оскільки бульйон є добрим живильним середовищем для мікроорганізмів. При тривалому випарюванні бульйонів у відкритих котлах якість і желеутворювальна здатність їх погіршуються. Для її поліпшення до темних бульйонів додають 0,5 – 1,0 % желатину.

При виготовленні консервів з птиці використовують бульйони з крилець, лапок і кісток птиці. Для приготування бульйонів крила, лапки і кістки птиці розрубують на 3 – 4 частини, обшпарюють їх окропом і промивають у холодній воді. Промиту сировину завантажують у котел з нагрівальною оболонкою, заливають холодною водою (у співвідношенні сировина : вода як 60 : 100) і варять протягом 3 – 4 год за температури 90 – 95 °С. Після варіння бульйон зливають і проціджують крізь матер'яний фільтр. У бульйон для поліпшення застигання додають желатин (1,5 %) і сіль згідно з рецептурою. Готовий бульйон має бути прозорий, янтарно-жовтого кольору.

Бульйони з м'ясо-кісткової сировини готують з промитої, подрібненої сировини при додаванні однакової за масою кількості води в котли для варіння. Процес варіння триває 4 год.

Бульйони, здатні до застигання (желе), можна отримати набуханням харчового желатину у воді (1 : 5) протягом 40 – 50 хв з наступним його розчиненням при нагріванні до 60 – 70 °С і перемішуванні. Після заливання в банки і охолодження бульйон утворює щільне прозоре желе.

При виготовленні консервів «Язики» допускається замість желатину використовувати бульйон із сухожилля великої рогатої худоби. Сухожилля промивають у холодній воді до зникнення каламуті. Потім сухожилля закладають у котел, заливають холодною водою, нагрівають до кипіння і кип'ятять 10 хв, періодично перемішуючи. Потім воду зливають, сухожилля знову заливають холодною водою (4 частини води на 1 частину сухожилля), воду нагрівають до 85 °С і варять за цієї температури 15 год, не допускаючи підвищення температури, щоб уникнути помутніння бульйону. Після варіння бульйон фільтрують крізь 5 – 6 шарів марлі, зливаючи його в збірник, в якому підтримується температура (70 ± 2) °С. Із збірника бульйон подається на фасування. Вихід бульйону становить 65 % до маси води, яку заливають.

При виготовленні консервів типу «Сніданок туриста», що містять желе, замість розчинів желатину або бульйонів можна використовувати колагенвмісну сировину, яку готують певним чином. При стерилізації консервів під впливом температури за наявності вологи відбувається дезагрегація (пептизація) колагену з утворенням глютину, який за температури понад 40 °С необмежено розчиняється у воді. При охолодженні розчини желатину застигають, утворюючи желе.

Колагенвмісну сировину попередньо обробляють без нагрівання або з попереднім нагріванням.

При обробленні сировини без нагрівання колагенвмісну сировину (ахіллове сухожилля, жилки, сполучну тканину і очищену від щетини та знежирену свинячу шкурку) завантажують у емкість (мішалку), заливають холодною водою і перемішують до зникнення каламуті. Потім воду зливають, сировину знову заливають чистою холодною водою і витримують 1 год. Після вимочування воду зливають, сировину подрібнюють на вовчку через решітку з великими отворами, а потім через решітку з отворами 3 мм. Подрібнену сировину додають у мішалку при перемішуванні м'яса згідно з рецептурою консервів.

При підготовці з нагріванням сировину після промивання завантажують у котел, заливають холодною водою, доводять до кипіння і кип'ятять 10 – 15 хв. Після цього сировину вивантажують з котла і в гарячому стані подрібнюють на вовчку з діаметром отворів вихідної решітки 2 – 3 мм. Подрібнену сировину охолоджують у емкостях шаром 10 см до температури 0 – 4 °С. Охолоджену си-

ровину вивантажують з емкостей, повторно подрібнюють на вовчку з діаметром отворів вихідної решітки 2 мм і додають згідно з рецептурою до м'яса в мішалку (консерви «Сніданок туриста», «Свинина пряна» та ін.).

Соуси. Соуси надають консервам специфічного аромату, смаку, а також забарвлення. У консервній промисловості використовують соуси, які виготовляють переважно на м'ясних бульйонах. На першому етапі приготування соусів до гарячого бульйону при постійному перемішуванні додають пасероване борошно і кип'ятять бульйон 20 – 30 хв до зникнення крупинок борошна. Потім додають смакоутворювальні речовини: сіль, цукор, томат-пасту або томат-пюре, сметану, виноградне вино, смажену цибулю, прянощі (згідно з рецептурою) і кип'ятять соус, безперервно перемішуючи 5 – 15 хв залежно від продуктів, які додають до соусів, і надають їм смакову різноманітність. Готові соуси поділяють на томатні, сметанні, солодкі, білі винні та ін.

13.12. ПІДГОТОВКА І САНІТАРНЕ ОБРОБЛЕННЯ КОНСЕРВНОЇ ТАРИ

Кожну партію банок перевіряють на відповідність чинній нормативно-технічній документації.

Металеві банки і кришки сортують, видаляючи деформовані, з неправильним підвиванням країв, з іржею, пропусками ущільнювальної пасти, залишками в середині банок флокса і припою та з іншими дефектами.

Санітарно-гігієнічне оброблення жерстяних банок полягає в очищенні їх від забруднень, промиванні шприцюванням гарячою водою (95 – 98 °С) і стерилізації паром. Після промивання і стерилізації банок їх просушують, обдуваючи гарячим повітрям.

На кришці має бути рівномірний шар ущільнювальної пасти, яка під час промивання і стерилізації не повинна розм'якшуватися. Після промивання в банках і кришках не повинно бути води, чого досягають нахиленим положенням банки після санітарного оброблення, при якому залишки води витікають з неї. Санітарне оброблення жерстяної тари і наступне обсушування здійснюють перед фасуванням на спеціальних багатосекційних вертикальних апаратах або на конвеєрних пристроях для миття, стерилізації і сушіння типу А9-КМ2-125 (250) (125 чи 250 банок за хвилину), А9-ОМА (250 банок за хвилину) або МЖУ-125М (80 – 125 банок за хвилину).

На консервних заводах м'ясокомбінатів для миття жерстяних циліндричних банок широко використовують лінійні самопливні гравітаційні мийні пристрої. Вони мають вигляд камери, в якій під невеликим кутом розміщені напрямні з кутового прокату. Напрямними скочуються металеві банки і послідовно проходять через зону шприцювання внутрішньої поверхні банки струменями

гарячої води температурою $(80 \pm 1,5)^\circ\text{C}$, а потім через зону оброблення гострою парою протягом 5 – 10 с. Банки надходять до мийного пристрою відкритим боком до форсунок колекторів. Зовнішня поверхня банок обробляється лише парою. Щоб уникнути перекидання банок, уздовж напрямних передбачені металеві стрічки. Продуктивність лінійного самопливного гравітаційного пристрою залежить від кута нахилу напрямних і узгоджується з продуктивністю дозувально-наповнювальних автоматів.

Скляні банки перед фасуванням у них харчових продуктів оглядають і сортують, відбраковуючи бій, банки з насічками і тріщинами, стрілками на дні, дефектами вінчика горловини та іншими дефектами.

Для миття скляних банок місткістю 500, 650, 800 і 1000 см³, які надходять із скляководів або повертаються споживачами, використовують банкомийні машини СП-72 (6000 банок за годину), СП-60М (3000 банок за годину) або машину з використанням ультразвуку АКУ (3000 банок за годину), МБМ-06 (1000 банок за годину).

Ці машини мають вигляд закритого корпусу (рис. 13.16), всередині якого розміщені ванни для замочування банок, ділянки для шприцювання, видалення етикеток, стерилізації парою.

При надходженні холодних банок їх попередньо нагрівають до температури 20°C , а потім направляють на мийку.

Банки подають до машини і відводять від неї за допомогою пластинчастих конвеєрів. Із конвеєра банки надходять в акумуля-

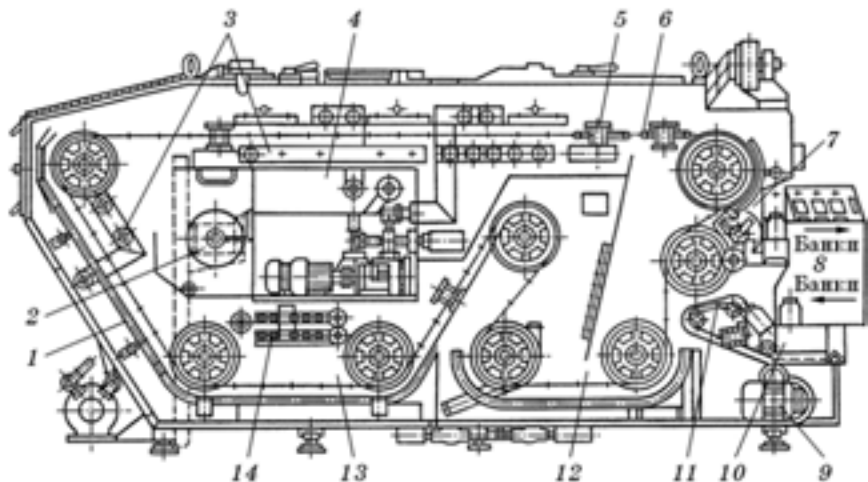


Рис. 13.16. Машина СП-60М для миття скляних банок:

1 — напрямні; 2 — механізм видалення етикеток; 3 — шприцювальна система; 4 — ванна для шприцювання; 5 — касета-носії; 6 — ланцюговий конвеєр; 7 — механізм вивантаження банок; 8 — пластинчастий конвеєр подавання банок; 9 — електродвигун; 10 — акумулятор; 11 — механізм завантаження; 12 — перша ванна для замочування; 13 — друга ванна для замочування; 14 — підігрівник

тор, а потім на стіл завантаження. Механізмом завантаження банки спрямовують у гнізда касет-носіїв, які закріплені горизонтально з певним кроком між двома паралельними ланцюгами основного конвеєра, де їх фіксують. Конвеєром банки поступово входять у першу ванну відмочування-нагрівання у воді температурою 40 – 45 °С, а потім у другу ванну з мийним розчином температурою 80 – 85 °С. Після відмочування банки за допомогою касет рухаються вгору похилою напрямною і двічі шприцюються мийним розчином. На верхній прямолінійній ділянці конвеєра банки шприцюються з усіх боків послідовно зворотною і чистою водою температурою 60 – 95 °С і остаточно обшпарюються (стерилізуються) паром. Після обшпарювання банки надходять до механізму вивантаження і далі конвеєром подаються на ділянку фасування продукту.

Кришки для скляних банок обробляють гострою паром і зберігають у відкритому вигляді не більше ніж 10 хв.

13.13. ФАСУВАННЯ СИРОВИНИ В БАНКИ

Для наповнення банок на м'ясоконсервних заводах передбачається окреме порційне приміщення, де встановлюють відповідне обладнання і здійснюють такі технологічні операції: заповнення продуктом підготовлених банок; контрольне зважування банок після порціонування (фасування); герметизацію банок із маркуванням кришок; перевірку банок на герметичність і миття заповнених банок.

Фасування вмісту в банки здійснюють на порціювальному обладнанні або вручну, залежно від об'ємів виробництва і виду сировини.

Банки наповнюють згідно з рецептурою у такій послідовності: спочатку в банку закладають лавровий лист, потім суміш мелених спецій з сіллю, бобові (для м'ясо-рослинних), жир у розтопленому стані, м'ясопродукти, які за потреби заливають бульйоном або соусом.

У жерстяну тару при виготовленні консервів на зразок «Шинка», «Ковбасний фарш», паштетів тощо на дно нелакованих банок і під кришечку укладають кружки з жиростійкого паперу або пергаменту для зменшення контакту продуктів із жерстю та запобігання корозії.

Маса нетто консервів має бути в банці № 1 — 100 г, № 3 та 4 — 250 г, № 8 — 325 г, № 12 — 525 г.

Залежно від виду сировини коефіцієнт заповнення банок дещо змінюється, але не повинен перевищувати 0,96. У разі переповнення банок виникає фізичний бомбаж їх унаслідок розширення вмісту під час стерилізації.

Рідкі (бульйони, соуси), сипкі (спеції, крупи, сіль) і пластичні (фарш, паштети) матеріали дозують за об'ємом за допомогою мірних наповнювальних циліндрів. Заповнення таких циліндрів рі-

Частина III. Переробка м'яса та м'ясної сировини

диною та сипкою сировиною здійснюють зануренням мірників або під впливом сил тяжіння (власної ваги), а розвантаження мірників — під впливом власної ваги.

Пластична сировина засмоктуються (або злегка підпресовується) у мірні циліндри і після заповнення витискується поршнем.

Якщо сировина має неоднорідну структуру (м'ясо птиці та кролів з кістками) або коли потрібно зберегти форму шматочків м'ясопродуктів (язики, шинка, сосиски, обсмажений мозок та ін.), то її фасують уручну.

Значну частину консервів фаршевого (паштетного) типу та м'ясо, нарізане на шматки невизначеної форми, фасують з використанням дозувально-наповнювальних машин. З цією метою в цехах установлюють відповідно дві паралельні лінії для фасування з дозаторами для фаршевої і шматкової сировини.

Автоматичне дозування сировини, нарізаної на шматки, під час виготовлення консервів «М'ясо тушковане», «Гуляш» тощо здійснюють на наповнювальних машинах типу В2-ФНА, АДМ-3, АДМ-4 та ін.

Технічну характеристику дозувально-наповнювальних машин наведено в табл. 13.10.

Таблиця 13.10. Технічна характеристика дозувально-наповнювальних машин

| Показник | Дозатори шматкового м'яса | | | Дозатори для фаршів (паштетів) | |
|----------------------------------|---------------------------|--------------|--------------------|--------------------------------|-----------------|
| | АДМ-3М | АДМ-4 | В2-ФНА | Б4-ФДН-17 | ДНЗ-1-125 |
| Продуктивність, банок за хвилину | 72–108 | 72–108 | 78–120 | 80–125 | 125 |
| Номер банки | 8, 9, 12, 13 | 8, 9, 12, 13 | 3, 4, 8, 9, 12, 13 | 3, 8, 9, 12 | 3, 8, 9, 12, 13 |
| Максимальна доза, г | | | | | |
| м'яса | 950 | 950 | 1000 | 570 | 1000 |
| жиру | 70 | 75 | 70 | — | — |
| солі з перцем | 12 | 12 | 10 | — | — |
| Потужність двигунів, кВт | 3,1 | 3,4 | 5,2 | 5,5 | 1,1 |
| Габаритні розміри, мм: | | | | | |
| довжина | 1600 | 1740 | 2708 | 2980 | 1350 |
| ширина | 1000 | 1250 | 1335 | 2040 | 1700 |
| висота | 1700 | 1670 | 1663 | 2490 | 1380 |
| Маса, кг | 1100 | 1320 | 2160 | 2300 | 1380 |

На підприємствах України для фасування шматкового м'якушевого м'яса використовують дозувально-наповнювальні автомати типу АДМ або В2-ФНА. Автомат В2-ФНА (рис. 13.17) має станину з приводом, на якій розміщено приймальний стіл для банок з ме-

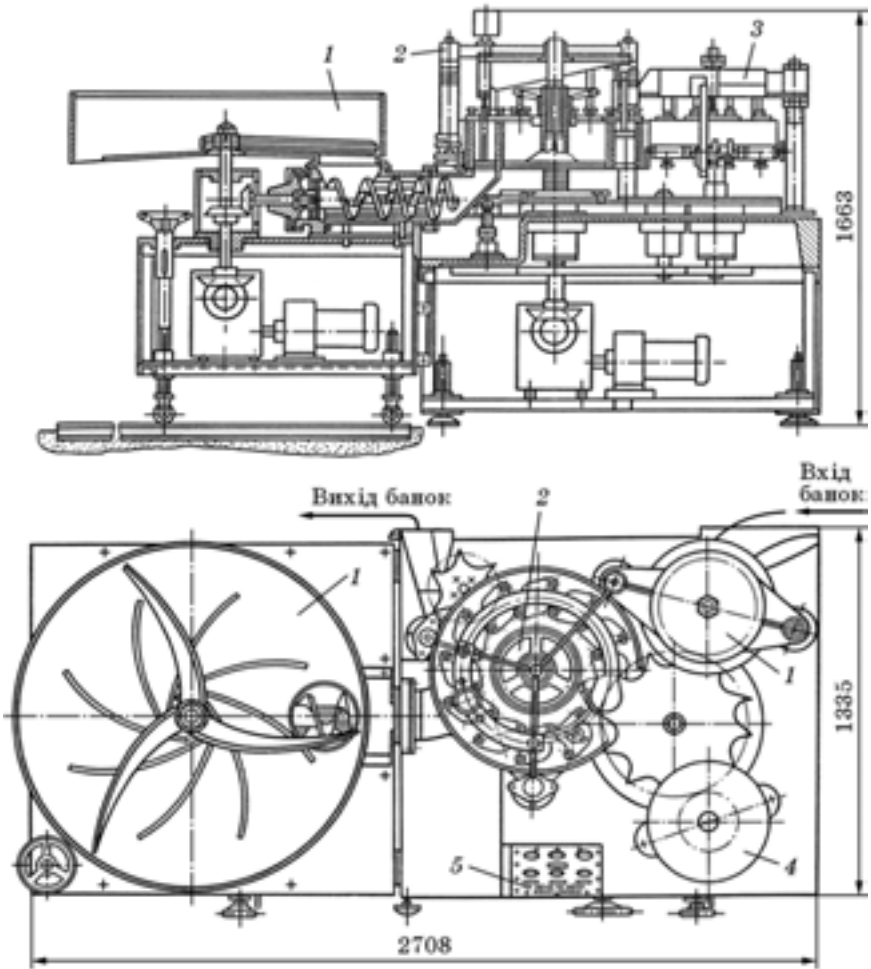


Рис. 13.17. Автомат В2-ФНА для наповнення металевих банок м'ясом:

1 — бункер для м'яса; 2 — дозувальна башта; 3 — дозатор жиру; 4 — дозатор солі з перцем; 5 — пульт керування

ханізмом для приймання порожніх банок і відведення заповнених, дозатор для солі і жиру, бункер для м'яса зі шнеком-живильником і дозувальна башта з пристроєм для витискання доз продукту.

Дозувальна башта має отвори для формування доз за розмірами банок і обертається навколо вертикальної осі. Знизу башти розміщено нерухомий стіл, який має кvasолеподібний отвір для

підведення м'яса з бункера і отвір для витискання дози при суміщенні дозувальних циліндрів з порожніми банками.

М'ясо з бункера шнековим живильником подається знизу у циліндричні отвори дозувальної башти і заповнює їх. Циліндри-дозатори мають вільно рухомі поршні зі штоками. При кожному повороті дозувальної башти циліндри по чергово суміщуються з живильником. М'ясо під тиском заповнює циліндри знизу. При цьому поршень зі штоком піднімається вгору. Пристрій для витискання доз має напрямну, розміщену над баштою по траєкторії руху поршнів. При підніманні поршня у верхньому положенні шток контактує з напрямною і зупиняє рух поршня. Хід поршня (величина дози) регулюється довжиною штока поршня.

Після заповнення вміст циліндра при обертанні башти відокремлюється від маси м'яса в живильнику відрізанням дози нерухомим ножем, що розміщений на нерухомому столі за отвором для надходження м'яса.

При подальшому обертанні вміст циліндрів переноситься до отвору в столі для витискання дози. На цей момент банка з дозами лаврового листа (укладається вручну), солі і розтопленого жиру за допомогою живильної зірки знизу суміщується з циліндром. Напрямна пристрою витискання доз на цій ділянці має нахилене положення. Штоки поршнів у дозувальних циліндрах при обертанні башти внаслідок контактування з похилою напрямною опускаються і витискають дозу в банку.

Фаршеву та паштетну масу закладають у банку за допомогою ковбасних вакуумних шприців, які мають діаметр на 1–2 мм менший за діаметр банки і загнуті під кутом 90°. Банки наповнюються фаршем у момент, коли отвір цівки збігається з внутрішнім об'ємом банки, що надходить до шприца на конвеєрі.

За значних обсягів виробництва доцільно використовувати дозувально-наповнювальні автомати типу Б4-ФДН-17, ДНЗ-1-125, які мають продуктивність 125 банок за хвилину.

Основними складовими цих автоматів є станина, карусель з дозаторами, продуктовий бак з продуктопроводом і регулятором подавання фаршу, копір, а також механізм приймання і транспортування порожніх банок, привід, електрообладнання і автоматика.

Дозатор призначений для дозування за об'ємом і видавання сформованої дози в банку. Поршні дозатора переміщуються за допомогою штоків, які обкочуються по копіру при обертанні каруселі й переміщують поршень угору або вниз.

Банки надходять до автоматів живильним конвеєром, приймальним пристроєм суміщуються з циліндрами-дозаторами каруселі й обертаються разом із ними. Дозатори мають блокувальний пристрій. Доза видається лише за наявності банки. Наповнені банки відповідним пристроєм знімаються з каруселі і переміщуються на конвеєр, який транспортує їх на ділянку контролю маси.

Контрольне зважування здійснюють уручну на настільних вагах або на конвеєрних інспекційних автоматах для контролю маси нетто консервів.

Для визначення маси нетто спочатку визначають середню масу порожньої банки. З цією метою 1 – 3 рази за зміну зважують партію по 100 порожніх банок і визначають середню масу порожньої банки.

При ручному фасуванні сировини зважують кожну банку, контрольне зважування наповнених машинним способом банок здійснюють не менше ніж тричі за зміну.

Наповнені банки місткістю до 1000 см³ зважують з точністю до $\pm 0,1$ г. Допустимі відхилення маси нетто для окремих банок регламентуються державними стандартами і не повинні перевищувати: від -4 до $8,5$ % — для банок з масою нетто 350 г включно; ± 3 % — 350 – 1000 г; ± 2 % — понад 1000 г.

Для наповнення банок із ламістеру (стералкону) використовують лінію Б4-АЛУ-4 (ВАТ «Кримпродмаш»). Відштамповані на пресі Б4-СПР-51 банки завантажують у магазин лінії, звідки вони по одній подаються на наповнювальний конвеєр. Під час транспортування банки автоматично маркуються і заповнюються продуктом.

Зважені наповнені банки конвеєром подаються до закатних (герметизувальних) машин.

13.14. ГЕРМЕТИЗАЦІЯ БАНОК

Надійна герметизація банок є найважливішою технологічною операцією, від якої залежать тривалість зберігання консервів та їхня якість.

Для герметизації наповнених продуктом банок використовують автоматичні або напівавтоматичні закатні (для металевих банок і скляних банок I типу) та закупорювальні (для скляних банок II і III типів) машини з вакуумуванням або без вакуумування вмісту.

У світовій практиці широко використовуються різні способи закупорювання скляної та ламістерної тари, проте застосовують лише один спосіб закупорювання металевих банок — подвійним закатним швом.

Герметизація металевих банок. Банки герметизують відразу після наповнення та перевірки маси нетто. Перед герметизацією наповнені металеві банки накривають кришками і встановлюють їх на патрон закатного механізму. Нижній патрон піднімається і притискує банку до верхнього патрона.

Закатний механізм має два ролики першої операції, розміщені під кутом 180° , і два — другої операції. Ролики закріплені на шарнірних двоплечих важелях знизу, верхній кінець важелів спирається на відтискні кулачки (рис. 13.18). За допомогою спеціальних водил і шестеренчастої передачі маточина із закріпленими важелями обертається навколо банки. Верхній кінець важеля з відтискними

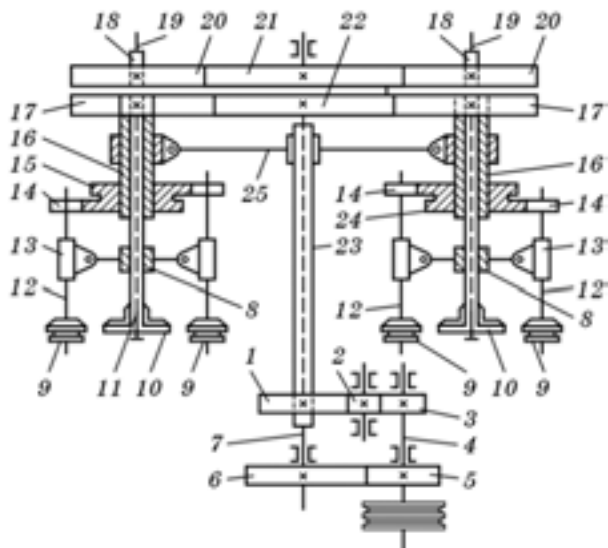


Рис. 13.18. Схема багатопозиційного закатного механізму:

1 – 6, 17, 20 – 22 — зубчасті передачі; 7, 23 — центральні вали; 8 — маточина; 9 — закатні ролики; 10 — верхній патрон; 11 — вісь; 12 — двоплечий важіль; 13 — шарнір; 14 — відтискні ролики; 15, 24 — кулачки; 16, 18 — порожнисті вали; 19 — виштовхувач банок після закатування

роликами, накочуючись на виступну частину кулачка, відхиляється і притискує нижній кінець важеля із закатними роликами до кришки. Ролики мають профільні виточки і при наближенні до кришки, одночасно обертаючись навколо неї, деформують її. Спочатку ролики першої операції підгинають завиток кришки до фланця корпусу банки і формують шов. Після цього ролики другої операції одночасно стискають і ущільнюють шов. Герметизацію швів забезпечує еластична паста, яка міститься у завитку кришки, заповнюючи зазори між шарами жерсті в подвійному шві.

Ролики першої та другої операцій і незначна різниця між частотою обертання кулачків і роликів дають змогу отримувати рівну поверхню закатних швів (фальців).

Для формування якісного герметичного шва на закатних машинах будь-яких конструкцій потрібно, щоб ролики першої операції робили 5 – 7, а ролики другої операції — 3 – 5 обертів по шву.

Закатний шов повинен бути герметичним, гладеньким, без накатів, подрізів, зморшок і мати невелике потовщення у місці перетинання поздовжнього і поперечного швів (кутошов). Паста не повинна вилізати з-під закатного шва.

Особливу увагу при закатуванні банок приділяють тому, щоб на бортах банок, які надходять на закатування, не було шматків

м'яса. Наявність сировини на бортах банок може призвести до негерметичності закятних швів (ущільнень).

Кришки перед використанням проходять санітарне оброблення і маркуються згідно з ГОСТ 15334–91 «Консервы мясные и мясорастительные. Упаковка, маркировка и транспортирование». Маркувальні позначки (цифри і літери) наносять на ударних або ротаційних маркувальних автоматах. Маркувальні позначки наносять на поле кришок витисненням позначок у напрямку із середини (випуклістю назовні) банок.

Метод витиснення позначок, особливо ударним способом, може призвести до порушення лакового та олов'яного покриття і, отже, до корозії кришок.

У світовій практиці поширене маркування консервів нанесенням маркувальних позначок незмивною фарбою. Друкувальні пристрої 2ТФК та Б4-ТФК призначені для нанесення маркувальних позначок флексографічним способом на металеві кришки до скляних і металевих банок із швидкістю друку 160 циклів за хвилину.

Напівавтоматичні закятні машини Б4-КЗК-77-02 і Б4-КЗК-77-03 для жерстяної тари та Б4-КЗК-77 і Б4-КЗК-77-01 для скляної тари мають один закятний механізм (однопозиційні). Напівавтомат Б4-КЗК-90А призначений для закатування металевих і скляних банок. Операції накривання банки кришкою, установлення банки на стіл нижнього патрона, піднімання і притискання банки до верхнього патрона, знімання банки зі столу виконують вручну.

Напівавтоматичні закятні машини мають продуктивність від 12 до 16 банок за хвилину. Їх використовують на підприємствах малої потужності, а також для герметизації банок, що потребують підпресування вмісту.

Автоматичні закятні машини здійснюють усі операції автоматично — від приймання наповнених банок до видачі герметичних із визначенням їх кількості.

Для послідовного виконання всіх технологічних операцій автоматичні закятні машини без вакуумування банок містять такі механізми: механізм приймання банок; механізм подавання банок з магазином кришок, автоматичним поштучним подаванням кришок, маркуванням їх і орієнтацією кришок відносно банок, накриванням банок кришками і передаванням їх на столи нижніх притискних патронів закятного механізму; чогири або шість шпindelів (закятних механізмів) з автоматичним підніманням банок, притисненням їх до верхнього патрона з центратором, герметизацією банок роликками першої та другої операцій, опусканням, рахуванням і виведенням герметизованих банок із закятного механізму на міжопераційні конвеєри.

За конструктивними ознаками автоматичні закятні машини поділяють на однопозиційні, двопозиційні лінійні та багатопозиційні карусельні. Карусельні автомати виготовляють одно- або двобаштовими.

Однобаштові автоматичні закатні машини залежно від кількості закатних механізмів поділяють на чотири- або шестишпindelні. Незалежно від кількості шпindelів кожен шпindel має по два ролики першої і другої операцій. Для урівноваження зусиль притискання роликів до кришки, ролики першої операції розміщують у горизонтальній площині під кутом 180° . При цьому ролики другої операції розміщені між роликами першої операції (під кутом 90°). Закатні механізми (шпindelі) багатопозиційних карусельних автоматів обертаються навколо осі каруселі. Ролики першої і другої операцій послідовно привальцьовують кришку до корпусу з утворенням подвійного шва. Двобаштові автоматичні закатні машини мають дві башти, на яких встановлено по 4 або по 6 шпindelів. Перша башта призначена для виконання лише першої операції, друга — виконує другу операцію, остаточно формуючи закатний шов.

Для герметизації фігурних або прямокутних банок використовують закатні машини з профілями кулачків (які оббігають верхні затискні ролики важелів закатних роликів першої та другої операцій), що відповідають профілю і розмірам банки.

Для досягнення високої якості консервів видаляють повітря з банок перед герметизацією.

Повітря в банці знаходиться між шматочками м'яса, у фарші, в порах продукту та розчинене в рідині (бульйоні, соусі). Наявність повітря в банці призводить до негативних наслідків при стерилізації і зберіганні продукції.

За підвищення температури, внаслідок розширення вмісту і повітря, тиск у банці збільшується.

Тиск, Па, у банці під час стерилізації визначають за формулою

$$p = p'_n + (p_1 - p_n) \frac{V_1 T_2}{V_2 T_1}, \quad (13.2)$$

де p'_n — тиск пари в банці при стерилізації, Па; p_1 — тиск повітря в банці під час герметизації, Па; p_n — тиск насиченої пари у просторі банки, не заповненому продуктом, Па; V_1, V_2 — об'єм незаповненого простору в банці відповідно в момент герметизації і під час стерилізації, м³; T_1, T_2 — абсолютна температура в банці відповідно при герметизації і стерилізації, К.

Відношення $\frac{V_1}{V_2}$ з високим ступенем достовірності визначають за формулою

$$\frac{V_1}{V_2} = \frac{1 - \varphi}{x - \varphi}, \quad (13.3)$$

де $\varphi = 0,85 \dots 0,95$ — ступінь заповнення банок продуктом (відношення об'єму продукту до повного об'єму банки); x — ступінь зміни

об'єму банки при нагріванні (для скляних банок $x = 1$; для металевих банок: № 9 — $x = 1,042$; № 13 — $1,048$ при різниці тисків у банці й автоклаві $\Delta p = 0,1$ МПа); y — ступінь розширення об'єму продукту (відношення об'єму продукту в банці при стерилізації до об'єму продукту в банці при герметизації, в умовах промислової стерилізації $y = 1,02 \dots 1,05$).

Рівняння (13.2) можна записати у вигляді

$$p = p'_n + (p_1 - p_n) \frac{1 - \varphi}{x - y\varphi} \frac{T_2}{T_1}. \quad (13.4)$$

Аналіз рівняння (13.4) засвідчує, що різниця між тисками в банці й автоклаві, яка може спричинити деформування металевих банок або зривання кришок зі скляних банок, створюється переважно за рахунок тиску повітря в банці. Тиск пари в банці практично дорівнює тиску пари в автоклаві.

Рівняння (13.4) не враховує можливе збільшення тиску за рахунок фізико-хімічних змін сировини: набухання, виділення газів при використанні недозрілого м'яса (за рахунок автолізу) та при розпаді білків, випаровування кислот тощо. В окремих випадках тиск у банці при стерилізації досягає $0,3 - 0,4$ МПа.

У решті випадків тиск у банці можна зменшити, якщо: зменшити тиск повітря p_1 в камері герметизації; збільшити тиск пари p_n за рахунок підвищення температури продукту в момент герметизації; зменшити співвідношення T_2/T_1 та V_1/V_2 .

Тиск повітря p_1 у камері герметизації банок можна зменшити вакуумуванням або витисненням повітря парою.

Ступінь розширення скляної банки x завжди менший за ступінь розширення продукту y і для зменшення співвідношення V_1/V_2 потрібно зменшувати ступінь заповнення банок продуктом φ .

Для металевих банок залежно від початкової температури продукту і температури стерилізації ступінь розширення продукту y може бути меншим або більшим від ступеня розширення банки x . У першому випадку для зменшення співвідношення V_1/V_2 потрібно збільшити φ , а в другому — зменшити.

Відповідне вакуумування вмісту перед закатуванням банок сприяє зниженню тиску в середині банки при стерилізації. При цьому забезпечується збереження форми банок під час і після стерилізації, запобігання виникненню несправжнього бомбажу, деформування банок і порушення їх герметичності.

Крім істотного впливу повітря в герметизованій банці на тиск у середині банки, кисень повітря прискорює окисні процеси в продукті, що негативно впливає на якість жиру і стан білків. Кисень також каталізує розпад вітамінів та ароматичних речовин, що призводить до погіршення якості консервів та скорочення терміну зберігання.

Видалення повітря з банок перед герметизацією зменшує ступінь проявлення негативних явищ, сприяє підвищенню швидкості прогрівання вмісту під час стерилізації і дає можливість одночасно з видаленням повітря видаляти газоподібні продукти розпаду білків (аміак, сірководень та ін.).

У практиці консервного виробництва видалення повітря (ексгаукування) відбувається трьома способами: механічним, тепловим і комбінованим.

Для здійснення процесу видалення повітря, як правило, башта другої операції розміщується в герметизованій камері (автомат Б4-КЗК-84 та ін.). Банки надходять у камеру через роторний клапан з герметизованими карманами для банок. Наповнені банки з приймальною зірки надходять до подавального механізму, де за сигналом від банки, що надійшла, з магазину подається кришка. Вона проходить через маркувальну станцію і надівається на банку. В такому вигляді банка встановлюється на рухомий стіл клінчерного пристрою, де здійснюється попереднє негерметичне закатування (клінчерування) банок. Після опускання банки вона захоплюється живильною зіркою і встановлюється в карман роторного клапана вакуумної башти. Через клапан банка надходить у вакуумну камеру. Згідно з інструкцією щодо підготовки та наповнення банок для забезпечення в банках достатнього рівня вакууму у вакуум-камерах закатних машин має бути вакуум 300 – 500 мм рт. ст. (40,0 – 66,7 кПа). Слід зазначити, що ексгаукування ефективно переважно для вмісту банок у вигляді шматків. Вакуумування фаршевих (паштетних) мас у вакуум-камерах малоефективне. Бажано фарш готувати у вакуумних кутерах (мішалках).

Для проведення герметизації банок з механічним видаленням повітря використовують вакуум-закатні машини Б4-КЗК-84 та ін. За наявності клінчера в закатних автоматах вакуумний насос монтується окремо від закатної машини, у вакуум-автоматах без клінчера — на станині автомата.

Теплове ексгаукування передбачає нагрівання вмісту банок до їх герметизації. Під час нагрівання підвищується тиск водяної пари і повітря витискується з продукту. Проте ефективнішим є комбіноване видалення повітря. Банки з підігрітим вмістом герметизують у вакуум-камері, де підтримується вакуум на рівні $(3,3...5,3) \cdot 10^4$ Па. Глибший вакуум використовують при герметизації банок із вмістом у вигляді шматків.

Розроблено також автоматичні закатні машини, де повітря з банку видалається гострою (глухою) парою, після чого банка герметизується.

Герметизація скляних банок. Закатні механізми автоматів для скляних банок мають закатні ролики, однакові за формою та траєкторією руху. Конструкція закатного механізму впливає на продуктивність машини, оскільки з підвищенням швидкості руху робочих роликів і тиску на банку збільшується ймовірність виникнення склобою.

Основні способи герметизації скляних банок наведено на рис. 13.19. Кришки СКО під час герметизації деформуються способом закатування або обтискання. При деформуванні фланець кришки підгинається під кантик на вінчику горловини банки. У цьому разі кантик вдавлюється в гумове ущільнювальне кільце, що забезпечує герметизацію банок (рис. 13.19, а, б).

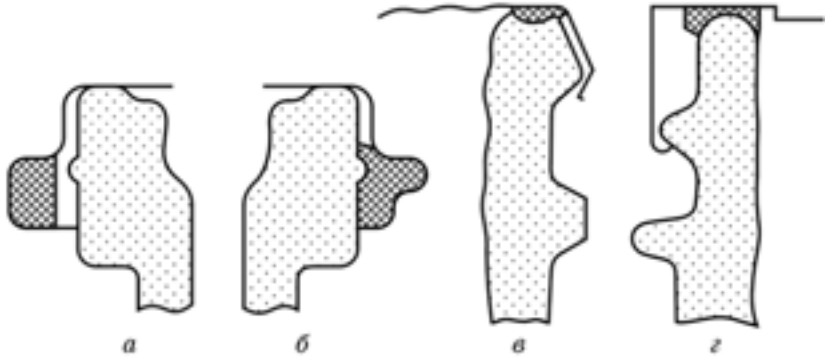


Рис. 13.19. Схеми способів герметизації скляних банок:

а — профіль кришки СКО до закатування; *б* — профіль кришки СКО після закатування; *в* — герметизація банок II типу; *з* — герметизація банок III типу

Спосіб герметизації банок I типу кришками СКО є найбільш надійним.

Для герметизації банок СКО використовують напівавтоматичну машину Б4-КЗК-90А (продуктивність 12 банок за хвилину) та закатні автомати Б4-КЗК-109 (продуктивність до 160 банок за хвилину), Б4-КЗК-110 (продуктивність 40 – 80 банок за хвилину) та дозувально-закатний агрегат Б4-КАД-1 (2 і 3) (продуктивність відповідно модифікація 1 — 220 банок за хвилину; модифікація 2 — 200 і модифікація 3 — 160 банок за хвилину).

Спосіб герметизації банок з вінчиком II типу кришками (рис. 13.19, в) полягає в обтисканні фланця кришки навколо кантика вінчика банки. Після напресування кришки на горловину банки фланець кришки підгинається під кантик на вінчику банки. При цьому виникають сили пружності, які притискують кришку до торця горловини банки. Ущільнювальне гумове (пластизольне) кільце між кришкою і торцем горловини банки забезпечує герметизацію банки.

Для герметизації банок з вінчиком II типу використовують автомати Б4-КУТ-1 продуктивністю 125 банок за хвилину.

Банки з вінчиком III типу «Твіст-офф» герметизуються накручуванням кришки на вінчик за наявності на зовнішній поверхні вінчика не менш як 4 похилі виступи. Після накладання на банку кришки герметизувальний шпindel повертає її на 90°. При цьому відігнуті всередину краї кришки відтягуються похилими ви-

ступами на вінчику і кришка притискує (рис. 13.19, з) кільцеву ущільнювальну прокладку до горловини банки.

Для герметизації консервних банок з вінчиками горловини III типу з попереднім заповненням підкришкового простору сухою парою використовують закупорювальні паровакуумні автомати типу Б4-КУТ-2А та закупорювальні машини Ж4-УМТ-8 продуктивністю 100 – 130 банок за хвилину.

Герметизація ламістерної тари. Тара із ламістеру після наповнення накривається кришкою і за допомогою напівавтомата Б4-УТУ-1 відбувається її герметизація методом термозварювання.

Автомат Б4-КУТ-3 призначений для герметизації методом подвійного термошва банок із ламістеру типу 2Л, 3Л, 21Л (циліндричних) та 1Л, 4Л, 9Л (прямокутних). Продуктивність автомата до 80 банок за хвилину.

13.15. ПЕРЕВІРКА ГЕРМЕТИЧНОСТІ ЗАКУПОРЕНИХ БАНОК

Після герметизації банок у технологічних лініях для фасування консервів передбачено перевірку герметичності наповнених і закупорених банок для того, щоб негерметичні банки не надійшли в автоклав.

Після герметизації банки оглядають візуально і виявляють банки з явними ознаками негерметичності.

На м'ясоконсервних заводах широко застосовують спосіб перевірки банок на герметичність, використовуючи водяну ванну, яка пофарбована всередині білою фарбою і має добре освітлення. Ванну заповнюють гарячою водою (80 – 90 °С). По спусках протягом 1 – 2 хв закатані банки переміщуються у воді. Внаслідок нагрівання і розширення в середині банок за наявності порушень їх герметичності повітря витискується з банок і підіймається через воду у вигляді бульбашок. Негерметичні банки видаляють, розкривають і вміст перекладають у чисті банки.

АТ «Полтавамаш» виготовляє пристрій для перевірки банок на герметичність К7-ФКЦ/2-12.

Під час виробництва консервів на підприємствах великої потужності якість роботи машин при герметизації банок перевіряють введенням у порожні банки 5 – 6 крапель етилового ефіру, закатують їх і опускають у ванну з гарячою водою температурою 80 – 85 °С. Герметичність банок перевіряють за відсутністю або виділенням бульбашок пари ефіру чи повітря.

На підприємствах великої потужності використовують також вакуумні або повітряно-водяні тестери, які мають камери контролю герметичності банок, застосовують вакуум або стиснене повітря.

Іноді використовують метод перерізання швів на металевих банках і контролюють якість закатування за допомогою фальце-проекторів типу ДР-1.

Якість роботи закатних (закупорювальних) машин перевіряють не менше ніж тричі за зміну для кожної пари роликів.

Якщо впродовж години перевірки кількість негерметичних банок перевищує 0,1 %, то закатну (закупорювальну) машину зупиняють і переналагоджують закатний механізм.

Загальні втрати банок і кришок при виготовленні консервів під час регулювання обладнання, перевірки на герметичність, теплового оброблення та інших операцій не повинні перевищувати 0,25 % від загального обсягу продукції, що виготовляється.

Після закатування і перевірки на герметичність банки за потреби миють у щіткових машинах за температури води 40 – 45 °С для очищення їхньої поверхні від забруднень (залишків продукції та ін.) і направляють на стерилізацію.

Для запобігання інтенсивному розвитку мікрофлори і фізико-хімічних процесів у вмісті банок проміжок часу після герметизації банок до початку стерилізації не повинен перевищувати 30 хв. Порушення цієї умови призводить до виникнення дефектів готової продукції.

13.16. СТЕРИЛІЗАЦІЯ КОНСЕРВІВ

Стерилізація консервів є найважливішою технологічною операцією, яка здійснюється для знищення мікроорганізмів у вмісті банок і забезпечення потрібного терміну зберігання без псування.

Стерилізацію сировини у герметичній тарі можна проводити з використанням електромагнітного поля струму високих (СВЧ) та надвисоких (СНВЧ) частот, іонізуючим випромінюванням і тепловим обробленням.

В електромагнітному полі СВЧ і СНВЧ продукт нагрівається в результаті утворення теплоти в клітинах під впливом змінного струму. Висока проникність у м'ясні продукти електромагнітних полів СВЧ і СНВЧ сприяє нагріванню сировини одночасно по всьому об'єму банок. Завдяки цьому м'ясопродукти можна швидко нагрівати до температури 140 – 145 °С і значно швидше (за 2 – 3 хв) знищити мікрофлору, ніж при нагріванні парою або водою.

Зменшення часу нагрівання м'ясних продуктів під час стерилізації дає змогу краще зберегти поживну цінність і органолептичні властивості продукту.

Дослідження показали, що стерилізаційний ефект при використанні СНВЧ-енергії зумовлюється не тільки тепловим ефектом.

Стерилізацію з використанням СВЧ- та СНВЧ-енергій можна використовувати для продуктів, упакованих у скляну або полімерну тару.

Стерилізація консервів у електромагнітному полі СВЧ і СНВЧ є перспективним напрямом розвитку технології консервування м'ясних продуктів.

Стерилізація іонізуючим випромінюванням здійснюється рентгенівськими променями в діапазоні хвиль $(0,2...20) \cdot 10^{-6}$ м та

γ -променями. Проникність γ -променів Рентгена достатня для практичного використання, якщо інтенсивність випромінювання висока. Недоліком використання цього способу є складність апаратурного оформлення.

З великого діапазону радіоактивних променів практичне значення мають γ -промені зі значною проникаючою здатністю. Характер дії іонізуючого випромінювання на м'ясні продукти залежить від енергії та дози опромінювання, тобто кількості опромінення, яке поглинуте продуктом. Для оцінювання дози відносно певної опроміненої сировини застосовують одиниці, еквівалентні рентгену або безвідносні — ради (1 рад = 1 ерг/г).

Однакової дози опромінювання можна досягти при великій енергії опромінювання і малому часі впливу, або при малій енергії, але тривалому часі. Проте ефект дії цієї дози не буде рівнозначним, що пов'язано з характером змін речовин, який залежить від енергії опромінювання. За енергій до 10 000 еВ відбуваються збудження молекул, утворення активних радикалів, відрив електронів і утворення іонів, а також радіоліз речовин і насамперед води. Електрони (іони) приєднуються до інших атомів або молекул і впливають на хімічний склад продукту. Вільні радикали мають високу хімічну активність. За їх участю утворюються сильні окисники, які впливають на речовини, що опромінюються.

Дуже чутливі до прямого впливу іонізуючого випромінювання жири. Вільні радикали жирних кислот спричинюють реакцію типу автоокиснення, внаслідок чого виникають ознаки псування жирів.

Багато тваринних білків зазнають структурних змін, характерних для денатураційних процесів, а також відбувається деполімеризація білкових молекул. У результаті розпаду цистину і глутатіону утворюються сірководень, меркаптани та інші сірковмісні сполуки, які беруть участь у розвитку «запаху опромінення». При опроміненні середніми дозами (приблизно 10^6 рад) міоглобін перетворюється на оксиміоглобін. Зазнають змін і вільні амінокислоти, вітаміни та інші водорозчинні компоненти.

Смертельна доза для мікроорганізмів вегетативних форм не перевищує 0,5 млн рад, для плісені — 1 млн рад. Спори мають у 4 – 5 разів вищу стійкість, ніж вегетативні мікроби. Помірні дози (до 0,5 млн рад) мають стерилізаційний ефект, аналогічний тепловій пастеризації. Промислової стерилізації досягають опромінюванням м'ясопродуктів у межах 1,5 – 2,0 млн рад. Для знищення *Cl. botulinum* (збудника ботулізму) потрібна доза 4 – 5 млн рад.

Ферменти мають значну стійкість до опромінення і для їх радіаційної інактивації потрібні ще більші дози — до 10^7 рад. Однак такі великі дози спричинюють розпад білків, жирів, вуглеводів та вітамінів, особливо аскорбінової кислоти, утворення токсичних речовин, сторонніх запахів та присмаків у продуктах. Тому для оброблення консервів, як й інших харчових продуктів, стериліза-

ція з використанням радіоактивних променів не придатна. До того ж білки м'яса залишаються неденатурованими і для доведення їх до готовності (до споживання) потрібне додаткове теплове оброблення консервів.

Перспектива широкого впровадження в консервну промисловість іонізуючого випромінювання для знищення мікроорганізмів у вмісті банок є незначною.

У світовій практиці консерви стерилізують тепловим способом. Найпоширенішими способами теплового оброблення є стерилізація і пастеризація.

Стерилізацію консервів проводять за температури 100 °С і вище, пастеризацію — 75 – 100 °С.

13.17. ТЕОРЕТИЧНІ ОСНОВИ ТЕПЛООВОГО ОБРОБЛЕННЯ КОНСЕРВІВ

Для виробництва консервів використовують м'ясо і субпродукти, отримані від здорових тварин, птиці та кролів.

Водночас м'ясо обсіменяється мікробами як під час первинної переробки туш, так і в процесі їх зберігання, підготовки, розбирання, обвалювання, сортування та подрібнення м'яса.

Мікрофлора, яка є в м'ясі, різноманітна і її кількість в 1 см³ м'ясопродуктів може досягти значних рівнів при допустимому рівні від 10³ до 2·10⁵ клітин.

На санітарний стан м'яса впливають такі види мікрофлори:

- ♦ патогенні (сальмонели, стафілококи, стрептококи);
- ♦ токсигенні спороутворювальні анаероби *Cl. botulinum*;
- ♦ гнильні анаероби *Cl. sporogenes*, *Cl. putrificum*, *Cl. perfringens*;
- ♦ умовно патогенні *E. coli*, *S. aureus*, *B. cereus*, бактерії роду *Proteus* і сульфїтредукуючі кластридії;
- ♦ дріжджі та плісеневі гриби;
- ♦ санітарно-показові: бактерії групи кишкової палички БГКП (коліформи); мезофільні анаеробні і факультативно анаеробні мікроорганізми (МАФАНМ); бактерії роду *Enterobacteriaceae* і ентерококи.

Для цих груп мікроорганізмів існують гігієнічні нормативи щодо мікробіологічних показників безпеки консервів.

Консерви стерилізують з метою знищення мікрофлори, яка здатна розвиватися в консервах за звичайних умов зберігання і спричинювати псування консервів, а також утворювати продукти життєдіяльності (токсини), небезпечні для життя людини. До таких мікроорганізмів належать токсигенні спороутворювальні анаероби *Cl. botulinum* і гнильні анаероби *Cl. sporogenes*, *Cl. putrificum*, *Cl. perfringens*.

Найнебезпечніші бактерії *Cl. botulinum* — збудники ботулізму. *Cl. botulinum* має шість типів — А, В, С, D, Е і F. Найбільш термостійкі типи А і В, тому вони особливо небезпечні. Спори цих клос-

тридій не гинуть при багатогодинному кип'ятінні. *Cl. botulinum* є сапрофітами і розвиваються лише на неживих тканинах, але в процесі життєдіяльності вони продукують токсин — надзвичайно небезпечну нервово-паралітичну отруту. Небезпечність токсину зумовлена не тільки отруйною дією мізерних доз токсину, а й тим, що дія його виявляється лише через 8 – 12 год після потрапляння отрути в організм людини, коли врятувати життя людини можна лише введенням на початку захворювання антиботулінової сироватки. Тому в консервному виробництві практично всі режими залежать від умов інактивації бактерій *Cl. botulinum*.

У разі порушення режимів стерилізації в консервах можуть розвиватися гнильні анаероби *Cl. sporogenes*, *Cl. putrificum*, *Cl. perfringens*. У процесі їх життєдіяльності утворюються протеолітичні ферменти, які швидко гідролізують білкові системи з утворенням пептидів — первинних продуктів гнильного розпаду білків, а потім і кінцевих продуктів розпаду — пептонів, окремих амінокислот, газоподібних речовин з неприємним запахом (сірководень, аміак та ін.), а також отруйних речовин — індолу, скатолу та ін. Структура м'яса розпушується, воно набуває неприємного смаку і запаху. Консервні банки з ознаками мікробного псування здувуються й утворюється бомбаж банок.

М'ясні продукти з бомбажних банок мікробного псування не можна вживати. Тому після аналізу і виявлення причин бомбажу консерви з ознаками мікробного псування знищують.

Після стерилізації в консервах не виключається наявність поодиноких (не більше ніж 1 клітина в 1 г (см³) продукту) спороутворювальних мезофільних анаеробних і факультативно-анаеробних мікроорганізмів типу сінної палички (*B. subtilis*) і картопляної палички (*B. mesentericus*), які під час зберігання консервів не розмножуються і не утворюють шкідливих для організму людини речовин.

Щоб забезпечити належний санітарно-гігієнічний рівень консервів, ступінь обсіменіння сировини спорами цих мікроорганізмів до стерилізації не повинен перевищувати 10³ клітин в 1 г (см³). Чим вища температура стерилізації, тим кращий стерилізаційний ефект.

Повне знищення спор мікроорганізмів відбувається вже за температури 135 °С протягом 5 хв. При цьому відбувається повна стерилізація консервів. Однак високі температури впродовж певного часу негативно впливають на фізико-хімічні та органолептичні властивості вмісту консервів.

У промисловості консерви, призначені для тривалого зберігання, стерилізують за температури 115 – 120 °С. Таке температурне оброблення забезпечує мікробіологічну стабільність і санітарно-гігієнічну безпеку консервів під час зберігання і реалізації за нормальних умов без використання холодильників. Ці консерви називають *повними консервами*.

Режими стерилізації, які не виключають наявності у консервах нешкідливих типів мікроорганізмів, але забезпечують мікробіоло-

гічну стабільність і безпеку продукту при зберіганні, називають *промисловою стерилізацією*.

Під час виробництва консервів закусочного типу з ніжною консистенцією та високими органолептичними властивостями використовують температуру стерилізації 105 – 112 °С. Проте такі консерви зберігають за температури 10 – 15 °С протягом року. Вони мають назву «3/4» консервів.

Консерви, які зазнали термічного оброблення за температури 100 °С і нижче, що забезпечує загибель нестійкої неспоруютьовальної мікрофлори, зменшує кількість споруютьовальної мікрофлори і забезпечує мікробіологічну стабільність та безпеку продукту впродовж обмеженого терміну зберігання за температури 6 °С і нижче, називають *напівконсервами* (пастеризовані шинки, бекон та ін.).

Отже, для забезпечення якості й органолептичних показників (смак, аромат, консистенція) режими термічного оброблення, які використовують у промисловості при стерилізації консервів, не завжди забезпечують абсолютну стерилізацію консервів, але протягом певного часу сприяють їх доброякісності й здатності до зберігання. Вибір режимів термічного оброблення зумовлюється також змінами фізико-хімічних та органолептичних властивостей вмісту консервів, вітамінів та ін.

Вплив нагрівання на мікрофлору. Мікроорганізми можна знищувати за температури близько 60 °С і вище. Не існує конкретної температури, яка спричинює загибель мікроорганізмів, оскільки крім температури на мікроорганізми впливає також час термооброблення.

Щоб визначити час загибелі мікроорганізмів за певної температури, їх завись розміщують у скляні капіляри і запаюють з обох боків. Для миттєвого прогрівання капіляри занурюють у нагріте до певної температури рідке середовище. Капіляри виймають через певний час (наприклад, через 5 хв) по кілька штук, миттєво охолоджують їх у крижаній воді й визначають наявність живих мікроорганізмів (спор). Час, за який усі мікроби будуть знищені, називають смертельним (летальним) часом для певного виду мікрофлори за цієї температури. Поняття смертельного часу є умовним, бо на нього впливають фізико-хімічні властивості реальних продуктів, температура стерилізації, вид і кількість мікроорганізмів.

Мікроорганізми здатні витримувати значні коливання температури зовнішнього середовища. Залежно від діапазонів температури, за яких мікроорганізми зберігають життєздатність, їх поділяють на три категорії: мінімальний, оптимальний та максимальний (табл. 13.11). Оптимальною вважають температуру, за якої найповніше виявляються всі життєві функції мікроорганізмів. За межами максимальної температури мікроорганізми не розмножуються і гинуть.

Таблиця 13.11. Кардинальні температурні точки мікроорганізмів

| Вид мікроорганізмів за термостійкістю | Діапазон температур, °С | | |
|---------------------------------------|-------------------------|-------------|--------------|
| | Мінімальний | Оптимальний | Максимальний |
| Психрофіти | -10 – 0 | 15 – 20 | 30 – 35 |
| Мезофіли | 0 – 10 | 25 – 37 | 40 – 45 |
| Термофіли | 35 | 50 – 60 | 75 – 85 |

Загибель мікроорганізмів при нагріванні до температур, вищих від максимального діапазону, зумовлюється зміною колоїдного стану протоплазми мікробних клітин, денатурацією білків і зміною ферментативної системи клітин.

У вологому середовищі більшість безспоривих мікроорганізмів (тобто вегетативних клітин) гине за температури від 60 до 80 °С усього за кілька хвилин. Найбільший летальний час виявлено для *Vac. coli* — 15 хв при 80 °С. Летальний час для споривих форм мікроорганізмів значно перевищує ці рівні. Так, смертельний час за температури 100 °С становить для *B. subtilis* 120 хв, для *B. mentericus* — 110, для *Cl. botulinum* (штам В) — 150, *Cl. botulinum* (штам А) — 330 хв.

Відмінність у впливі високих температур на вегетативні й спорові мікроорганізми пояснюється тим, що за приблизно однакового вмісту вологи кількість вільної вологи у клітинах мікроорганізмів вегетативних форм становить 75–80 %, а в клітинах бацил (спороутворювальні мікроби) — лише до 40 %. Більша частина вологи в спорах перебуває у зв'язаному стані й не здатна створювати умови для коагуляції білків. Крім того, термостійкість споривих форм мікроорганізмів зумовлюється наявністю щільної поверхневої оболонки, що не пропускає зовнішню вологу в середину клітин.

Серед мікроорганізмів навіть одного виду через коливання вмісту вологи існують відхилення показників за термостійкістю, що зумовлює неоднотимчасну загибель усіх мікроорганізмів за однакових умов стерилізації.

Різні види мікроорганізмів мають різну стійкість до нагрівання. Нагрівання за температури 100 °С і вище спричинює знищення вегетативних форм мікроорганізмів і більшої частини споривих. Під впливом температури інактивуються (перероджуються) спори, що не загинули, і їх здатність до пророщення значно ослаблена.

За даними Ч. Болла, для кожного виду мікроорганізмів існує зворотна залежність між часом відмирання і температурою нагрівання при однаковому стерилізаційному ефекті. Якщо температуру стерилізації підвищувати в арифметичній прогресії, то смертельний час зменшуватиметься у геометричній прогресії.

Залежність між температурою стерилізації і часом відмирання в напівлогарифмічних координатах має вигляд прямої (рис. 13.20).

Рівняння, що описує цю пряму, можна подати так:

$$\lg \frac{y}{\tau} = \frac{x}{Z}, \quad (13.5)$$

де y — летальний час за температури стерилізації, хв; τ — летальний час за температури 121,1 °С, хв; x — різниця між температурою еталону (121,1 °С) і температурою стерилізації, °С; Z — константа, що позначає різницю температури у градусах Цельсія, на яку потрібно підвищити температуру стерилізації для зменшення летального часу в 10 разів (константа термостійкості).

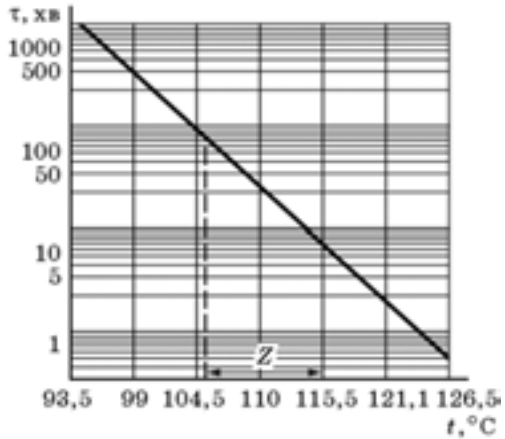


Рис. 13.20. Залежність летального часу для *Cl. botulinum* від температури у напівлогарифмічних координатах

Експериментально визначено значення Z для: *Cl. botulinum*, *Cl. sporogenes* — 9,5 °С, термофільних мікроорганізмів — 10 °С.

Рівняння (13.5) має важливе практичне значення. Якщо певну температуру взяти за еталон і знайти для неї значення смертельного часу, то можна розрахувати час стерилізації за будь-якої температури (понад 100 °С) при такому самому стерилізаційному ефекті, як і під впливом еталонної температури.

Термомікробіологи всього світу прийняли запропоновану американським вченим Ч. Боллом еталонну температуру 250 °F. У перерахунку зі шкали Фаренгейта на стоградусну шкалу $C = (F - 32) \cdot 5/9 = (250 - 32) \cdot 5/9 = 121,1$ °С.

Температуру 250 °F обрано тому, що в той час це була найвища температура, за якої стерилізували консерви. Для більшості мікроорганізмів було визначено стерилізаційний ефект від 90 до 121,1 °С.

Вплив кількості мікробних тіл у сировині на процес стерилізації. Кількість і вид мікроорганізмів істотно впливають на час стерилізації консервів. За однакових умов стерилізації різні види і кількість мікроорганізмів потребують для знищення різного часу (табл. 13.12).

При зменшенні початкового вмісту мікроорганізмів культури 26 з 46 000 до 40 спор летальний час зменшується втричі. Аналогічна тенденція впливу початкової кількості мікроорганізмів на летальний час спостерігається й для інших культур за різних температур.

З фізико-хімічного погляду процеси, що спричинюють загибель мікроорганізмів, відбуваються за типом мономолекулярних реак-

цій, тобто реакції першого порядку. Виходячи з цих міркувань, залежність швидкості відмирання мікроорганізмів від їх кількості можна визначити за формулою

$$\frac{dN}{d\tau} = k_0 N, \quad (13.6)$$

де N — кількість мікроорганізмів на початку стерилізації; k_0 — коефіцієнт швидкості відмирання мікроорганізмів, хв^{-1} ; τ — час стерилізації, хв ; $\frac{dN}{d\tau}$ — швидкість знищення мікроорганізмів.

Таблиця 13.12. Вплив виду і кількості мікроорганізмів на летальний час

| Номер культури | Кількість спор в 1 г, см^3 | Летальний час для знищення спор при 115°C |
|----------------|-------------------------------------|---|
| 26 | 46 000 | 65 |
| | 4300 | 35 |
| | 400 | 28 |
| | 40 | 22 |
| 4010 | 35 000 | 42 |
| | 2550 | 26 |
| | 273 | 21 |
| | 58 | 10 |
| 4112 | 35 000 | 50 |
| | 1000 | 28 |
| | 100 | 18 |
| | 13 | 10 |

Після ділення змінних у рівнянні (13.6) воно набирає вигляду

$$\frac{dN}{N} = -k_0 d\tau. \quad (13.7)$$

Після інтегрування рівняння (13.7) має вигляд

$$\ln \frac{N_0}{N} = k_0 \tau + C. \quad (13.8)$$

Сталу інтегрування C можна визначити, виходячи з того, що при $\tau = 0$ кількість мікроорганізмів у сировині до початку стерилізації дорівнює N_0 . Тоді $C = \ln N_0$ і рівняння (13.8) набере вигляду

$$\ln N = -k_0 \tau + \ln N_0$$

або

$$\ln \frac{N_0}{N} = k_0 \tau. \quad (13.9)$$

Після переведення натурального логарифма в десятковий і позначення $k = k_0/2,303$ матимемо

$$\lg \frac{N_0}{N} = k\tau. \quad (13.10)$$

Якщо позначити кількість мікроорганізмів N наприкінці стерилізації через N_k , то коефіцієнт k можна визначити за формулою

$$k = \frac{1}{\tau} \lg \frac{N_0}{N_k}. \quad (13.11)$$

Рівняння (13.9) можна подати у такому вигляді:

$$N_k = \frac{N_0}{10^{k\tau}}. \quad (13.12)$$

Час, який потрібний для знищення початкової кількості N_0 мікрофлори до кінцевої, заздалегідь визначеної кількості N_k , розраховують за формулою

$$\tau = \frac{1}{k} \lg \frac{N_0}{N_k}. \quad (13.13)$$

Позначимо фактор $1/k = D$, тоді рівняння (13.13) набере вигляду

$$\tau = D \lg \frac{N_0}{N_k} \quad (13.14)$$

або
$$\lg \frac{N_0}{N_k} = \frac{\tau}{D} \quad (13.15)$$

Величина D є константою для кожного виду мікроорганізмів, яка характеризує швидкість відмирання (інактивації) спор за певних умов стерилізації (температура, вид мікроорганізмів, умови середовища).

Константа D характеризує час (у хвилинах), за який при заданій температурі стерилізації (у градусах Цельсія) кількість живої мікрофлори (спор) у продукті зменшується в 10 разів. Залежність логарифма кількості живих спор від тривалості нагрівання має вигляд прямої (рис. 13.21).

За температури стерилізації 121,1 °C у буферному розчині значення D для *Cl. botulinum* становить 0,27 хв, *Cl. sporogenes* — $D = 1$ хв, для термофільних — $D = 2 \dots 4$ хв. Як видно з рівняння (13.14), тривалість стерилізації τ має логарифмічну залежність від кількості мікрофлори у сировині, тому повністю знищити мікрофлору (тобто здійснити абсолютну стерилізацію) при існуючому рівні техніки неможливо.

Під час стерилізації кількість живих спор у сировині можна зменшити до мінімального значення, наприклад у $10^5 - 10^7$ разів. Чим менше мікроорганізмів у сировині, тим менше їх буде в консервах за однакових умов стерилізації.

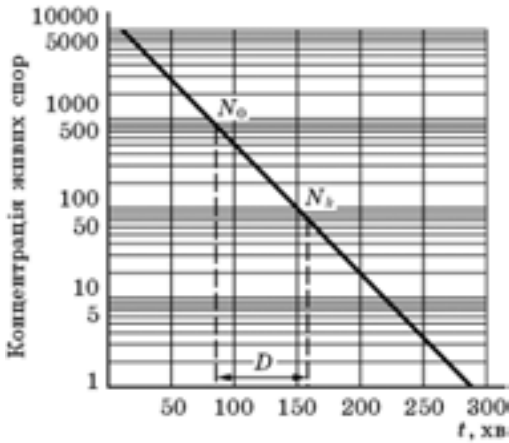


Рис. 13.21. Залежність тривалості нагрівання від логарифма кількості спор, що вижили (за температури 105 °С спори мікроба культури № 1518)

Летальний (смертельний) час позначають символом F у хвилинах. Для позначення летального часу за певної температури t , °С, до символу F додають значення температури F_t , наприклад $F_{110^\circ\text{C}}$.

Летальний час залежить від температури стерилізації (див. табл. 13.12), тому для порівняння дії різних режимів стерилізації його виражають в умовних хвилинах. За умовну хвилину летального часу взято нагрівання протягом 1 хв за температури 121,1 °С.

Таким чином, летальний час не слід розуміти як час, потрібний для повного знищення мікрофлори. Летальним часом можна назвати той проміжок часу, який необхідний для досягнення певної стерильності, тобто це час доведення нагріванням кількості мікроорганізмів до задалегідь визначеного числа, наприклад 1 живої спори у 10 тис. або 100 тис. банок.

Летальний час, як було показано раніше, залежить від початкової кількості мікрофлори N_0 , температури стерилізації, виду мікрофлори, а також від рН середовища і хімічного складу консервів.

Вплив значення рН середовища на термостійкість мікроорганізмів. Залежно від значення активної кислотності рН консерви поділяють на дві групи. Консерви, вміст яких має значення рН менше ніж 4,2, належать до кислих. Якщо значення рН більше за 4,2, то такі консерви вважають слабокислими. Слабокислими вважають м'ясні, м'ясо-рослинні та інші консерви на м'ясній основі. Розподіл консервів на кислі та слабокислі зумовлений насамперед тим, що в кислих консервах не розвивається *Cl. botulinum*.

Отже, при термічному обробленні консервів не досягають абсолютної стерилізації, а лише отримують певний ступінь стерилізації n :

$$n = \lg \frac{N_0}{N_k} \quad (13.16)$$

або

$$-n = \lg \frac{N_k}{N_0} \quad (13.17)$$

Ступінь стерилізації є логарифмом частки мікроорганізмів, що вижили під час нагрівання, взятий із протилежним знаком.

Для інших гнильних анаеробів найсприятливішим є середовище з рН 6,0 і вище. Проте вони здатні розвиватися і в консервах з рН 4,5 – 5,0, але газоутворення при цьому не відбувається. За таких значень кислотної активності можуть розвиватися також термофільні анаероби типу *Cl. termosaccharoliticum*, які здатні розкладати вуглеводи з утворенням газів. У слабокислих консервах, які містять цукор і крохмаль, часто розвиваються термофільні анаероби типу *Vac. stearotermophilus*. Ці анаероби спричинюють скисання консервів. При цьому не утворюються газоподібні речовини і, отже, цей вид псування не супроводжується здуттям кришок, що ускладнює виявлення зіпсованих консервів.

Від значення рН залежить також тривалість стерилізації (табл. 13.13). У кислому середовищі термостійкі анаероби практично не розмножуються, а ті, що розвиваються, не є термостійкими. Таким чином, зі зниженням кислотності тривалість стерилізації (термостійкість мікрофлори) знижується, що підтверджується експериментальними даними, наведеними в табл. 13.13.

Таблиця 13.13. Вплив рН середовища на тривалість стерилізації

| Температура, °С | Тривалість стерилізації, хв, залежно від значення рН | | | | |
|-----------------|--|-----|-----|-----|------|
| | 6,0 | 5,3 | 5,0 | 4,7 | 4,5 |
| 110 | 190 | 160 | 40 | 35 | 40 |
| 115 | 63 | 48 | 15 | 10 | 10,5 |
| 117 | 18 | 13 | 7 | 7 | 5 |

Активна кислотність істотно впливає на швидкість інактивації (константу D). В.В. Рогачова, Н.Н. Мазохіна та ін. запропонували емпіричну залежність значення D від рН середовища:

$$D_{121,1^{\circ}\text{C}} = 1,7 \cdot \text{pH} - 7,5. \quad (13.18)$$

Для *Vac. Stearotermophilus* при 121,1 °С значення D для середовища з рН 7,1 – 7,2 становить 4,2; для рН 6,0 — $D = 2,6$; для рН 5,2 — $D = 2,0$.

Вважають, що основною причиною зменшення летального часу мікроорганізмів при підвищенні кислотності середовища є те, що кисла реакція прискорює денатураційні та коагуляційні процеси і знижує термостійкість мікроорганізмів.

Аналіз даних табл. 13.13 показує, що чим нижча кислотність і вища температура, тим швидше гинуть мікроорганізми й спори і тим менше часу потрібно для досягнення промислової стерильності консервів.

Вплив фізико-хімічних властивостей м'ясних продуктів на тривалість стерилізації. М'ясні консерви мають неоднорідну за складом структуру, тобто містять тверду і рідку фази. У рідкій фазі теплота передається конвективним шляхом. Передача теплоти в

твердих продуктах здійснюється переважно кондуктивним способом, тобто теплопередаванням. У консервах, що містять дві фази, теплота передається двома способами: конвекцією і теплопровідністю.

При значному вмісті рідкої фракції (бульйонів) консерви прогріваються швидше за рахунок кондуктивних потоків. Проте в густих консервах, які мають несущільну рідку фракцію, конвективних потоків практично немає і нагрівання відбувається переважно кондуктивним способом, тобто теплопровідністю. Внаслідок незначної теплопровідності м'ясних продуктів, вони прогріваються значно повільніше, ніж консерви з рідким вмістом.

Вміст води в консервах також значною мірою впливає на денатураційні процеси як глобулярних, так і фібрилярних білків. При теплової денатурації глобулярних білків складені у глобули молекули білка розгортаються лише у водному середовищі. Глобулярні білки, проходячи через фібрилярний стан, за рахунок міжмолекулярних сил утворюють агреговані білкові часточки, тобто переходять у коагульований стан.

Під час нагрівання фібрилярних білків денатураційні процеси завершуються переходом зігнутої складчастої α -конфігурації поліпептидних ланцюгів у більш розтягнуту β -конфігурацію.

Якщо води (вільної вологи) немає, то денатурації білків не відбувається навіть при нагріванні до 100 °С. Сухий яєчний альбумін витримує п'ятигодинне нагрівання за температури 120 °С, не втрачаючи своєї розчинності. Тому мікроорганізми, які перебувають у зневодненому середовищі або при недостатній кількості вологи, гинуть за значно вищих температур, ніж у рідинних консервах.

Причиною загибелі мікробів у зневодненому середовищі можуть бути не тільки денатураційні зміни білків протоплазми клітини, а й зміни пірогенетичного характеру.

Крім вмісту вологи на вибір режимів стерилізації впливає наявність у консервах жиру. Сухий залишок вмісту мікробних клітин є переважно білковими сполуками. Жир за рахунок адсорбційних сил утворює жирову оболонку навколо клітин. При цьому вони ізольуються від зовнішньої вологи і теплота повільніше надходить до клітин. Нагрівання мікробних клітин у жирових капсулах нагадує «сухе» нагрівання мікроорганізмів. Отже, мікробні клітини в жировому середовищі більш термостійкі і для досягнення ефекту промислової стерилізації потрібно більше часу нагрівання.

Кухонна сіль у концентраціях до 2,0 – 2,5 % (що характерно для м'ясних консервів) також істотно підвищує термостійкість мікробних клітин. Це пов'язано із зневодненням клітин унаслідок створення осмотичного тиску в системі навколишній розчин солі — протоплазма клітини.

Під час стерилізації консервів крім досягнення ефекту промислової стерилізації значну увагу приділяють також органолептичним показникам і збереженню поживної цінності продукту.

Під впливом високих температур у вологому середовищі крім денатураційних процесів відбувається гідроліз (розпад) білків до поліпептидів і поліпептидів до низькомолекулярних сполук.

Гідроліз колагену під час стерилізації має позитивне значення. Продукти розпаду колагену розчинні у воді і добре засвоюються організмом людини. Розчинені у воді продукти розпаду колагену з іншими розчинними речовинами утворюють бульйони, які у процесі охолодження застигають до стану желе. При застиганні бульйони зв'язують значну кількість вологи.

Частковий розпад колагену сполучної тканини сприяє поліпшенню структури м'яса. Тому в консервному виробництві широко використовують яловичину другої категорії або знежиловане м'ясо I і II сортів (при ковбасному жилуванні). При використанні м'яса з незначним вмістом сполучної тканини для утворення желе в консервах до м'яса додають ковбасну жилку, наприклад під час виготовлення консервів «Сніданок туриста».

Швидкість і ступінь гідролізу колагену значно підвищуються при попередньому подрібненні м'яса (жилок). Під час нагрівання триголового м'яса великої рогатої худоби за температури 100 °С протягом 60 хв гідролізується приблизно 23 % колагену, а при 120 °С — до 46 %.

Якщо сировина під час підготовки перед стерилізацією зазнала попереднього термічного оброблення (бланшування, варіння, смаження та ін.), то ступінь гідролізу колагену становить 40 – 60 %. Проте надмірний гідроліз колагену при тривалій стерилізації за підвищених температур призводить до послаблення структури м'яса аж до розволокнення. При цьому відбувається гідроліз глютину до глютоз і більш низькомолекулярних сполук, що послаблює здатність бульйону до застигання.

Підвищення температури і тривалості стерилізації особливо негативно впливає на розчинні білки.

Ступінь гідролізу білків і поліпептидів залежить від температури і тривалості стерилізації (табл. 13.14).

Таблиця 13.14. Вплив температури і тривалості стерилізації на гідроліз білків і поліпептидів

| Зміна форми азоту | Температура, °С | Зміни, % до загального азоту, за тривалості нагрівання, хв | | | | |
|--|-----------------|--|-----|-----|-----|-----|
| | | 40 | 60 | 80 | 100 | 120 |
| Розпад білкового азоту до поліпептидного | 110 | 2,4 | 3,2 | 3,5 | 5,1 | 7,3 |
| | 115 | 3,5 | 3,7 | 5,6 | 5,8 | 9,2 |
| | 120 | 5,6 | 5,6 | 6,0 | 9,4 | — |
| | 125 | — | 6,2 | 6,3 | 9,7 | — |
| Розпад білкового і поліпептидного азоту до низькомолекулярних сполук | 110 | 1,0 | 1,5 | 1,7 | 3,1 | 5,2 |
| | 115 | 2,5 | — | 4,0 | 4,4 | 7,2 |
| | 120 | 3,7 | 4,1 | — | 7,5 | — |
| | 125 | — | 4,3 | 4,4 | 8,0 | — |

Аналіз даних, наведених у табл. 13.14, свідчить про те, що за певних температур перетримування м'ясопродуктів під час стерилізації спричинює різке прискорення гідролітичних процесів. Так, за температури 115 °С в інтервалі від 100 до 120 хв витримування ступінь гідролізу білків збільшується на 3,4 % і поліпептидів на 2,1 %, за температури 120 °С — від 80 до 100 хв. Тобто перетримування консервів під час стерилізації призводить до значних втрат білкових сполук та амінокислот.

Під час стерилізації відбувається термогідролітичний розпад амінокислот, що перебувають не тільки у вільному стані, а й у складі білків. Під час нагрівання яловичини за температури 120 °С протягом 30 хв втрачає валіну, метіоніну, треоніну, лейцину, фенілаланіну становлять 10 – 15 %, а такі амінокислоти, як триптофан, лізин, гістидин, цистин гідролізуються на 20 % і більше.

Істотних змін при нагріванні за температури 65 °С і вище зазнають сірковмісні амінокислоти. У разі підвищення температури відбувається розпад дисульфідних містків у білкових молекулах і звільнення сульфгідрильних груп, які здатні вступати в численні хімічні реакції. За підвищення температури і часу оброблення цистин розпадається і поновлюються дві молекули цистеїну, при подальшому розпаді якого утворюється сірководень. У жерстяних банках сірководень взаємодіє з полудою банок і зумовлює сульфїтну мінливість. Під час контакту сірководню із залізом утворюється чорний сульфїт заліза. Сульфїтна мінливість збільшується зі збільшенням у сировині поліфосфатів та нітриту натрію. Утворення сульфїтної мінливості на внутрішній поверхні банок, а особливо сульфїту заліза, впливають на колір бульйону і поверхні продукту. Для зменшення негативного впливу мінливості на денця і верх продукту кладуть кружки із жиростійкого паперу або пергаменту.

Отже, під час стерилізації помітно знижується поживна і біологічна цінність м'ясних продуктів унаслідок гідролізу білків і незамінних амінокислот. Утворення вторинних структурних зв'язків під час коагуляції білкових молекул зумовлює підвищення їх стійкості до дії протеолітичних ферментів. Перетравність білків консервованих м'ясних продуктів зменшується приблизно на 20 % порівняно з білками сировини.

В умовах стерилізації також підвищується гідроліз тригліцеридів, насичення подвійних зв'язків поліненасичених жирних кислот гідроксильними групами та окиснення жирів. Насамперед окиснюються і полімеризуються есенціальні жирні кислоти — лінолева, ліноленова та ін. При цьому можуть утворюватися шестичленні циклічні сполуки та інші речовини. У вмісті консервів збільшується кількість вільних жирних кислот.

Гідроліз жирів і можлива термічна полімеризація жирів сприяють утворенню карбонільних сполук із довгими молекулярними ланцюгами, що мають токсичні властивості.

Зміни жирів під час стерилізації спричинюють зниження біологічної і поживної цінності жирів і, отже, консервів.

Зміни екстрактивних речовин. Під час стерилізації зміни екстрактивних речовин зумовлені двома протилежними процесами: накопиченням у результаті розпаду високомолекулярних сполук і гідролізом речовин під впливом високих температур та часу їх дії.

Вміст летких сполук у м'ясі консервів зумовлює специфічний запах — «аромат автоклава».

Аромат і смак пастеризованих консервів утворюють переважно глютамін, глютатіон, глютамінова та аденілова кислоти та продукти їх розпаду. Глютамін під час розпаду утворює аміак, глютатіон — сірководень, вуглекислота виділяється при змінах бікарбонатної буферної системи і частково вуглеводної системи м'яса.

Інтенсивність розпаду певних речовин залежить від режиму стерилізації (табл. 13.15) та активної кислотності вмісту консервів. Так, кількість сірководню збільшується з підвищенням температури і при рН середовища понад 6,0.

Таблиця 13.15. Вплив температури протягом 30 хв на утворення аміаку і сірководню

| Продукти розпаду азотистих екстрактивних речовин | Вміст продуктів розпаду, мг/100 г, за температури, °С | | | | | |
|--|---|------|------|------|------|-------|
| | До досліду | 108 | 113 | 120 | 130 | 150 |
| Аміак | 12,8 | 28,8 | 33,4 | 40,5 | 60,5 | 115,4 |
| Сірководень | 0 | 0,26 | 0,40 | 0,37 | 2,16 | 10,1 |

Накопичення газоподібних речовин свідчить про руйнування амінокислот. Отже, чим менше в консервах аміаку, сірководню, вуглекислоти, тим краща якість консервів. Крім того, за певної кількості газів у консервах виникає бомбаж.

Зміни вмісту вітамінів. Нагрівання за температури понад 100 °С негативно впливає на вміст вітамінів, що містяться в м'ясі. Вітаміни — низькомолекулярні органічні сполуки, які за структурою і розчинністю належать до різних груп, тому і ступінь гідролізу окремих вітамінів під час стерилізації різний. Швидкість руйнування вітамінів залежить від активної кислотності м'яса, температури і тривалості стерилізації та наявності кисню.

Найменшу термостійкість мають водорозчинні вітаміни: аскорбінова кислота (С), тіамін (В₁), нікотинова кислота (РР), пантотенова кислота (В₃) та жиророзчинний вітамін D (кальциферол). Їхні втрати є особливо значними при нагріванні понад 115 °С, а також при витримуванні більше ніж 50 хв за температури понад 110 °С.

Залежно від режиму стерилізації втрати цих вітамінів становлять 40 %, а інколи і до 90 %.

Найбільш термостійкі вітаміни А, Е, К. Так, вітамін А за відсутності кисню практично не змінюється при нагріванні до 130 °С.

Отже, погіршення якості консервів при стерилізації зумовлено гідролізом білків, інтенсифікацією окисних процесів у жирах, втратами вітамінів та небажаними змінами у складі екстрактивних речовин і структури м'яса.

Для досягнення високої якості м'ясних консервів потрібно крім використання високоякісної сировини визначати оптимальні режими стерилізації. Щоб поліпшити якість консервів, слід розробляти нові рецептури із збалансованим вмістом білкових, жирових і вуглеводних складових, збагачених вітамінами, біологічно активними речовинами, мікро- і макроелементами, і впроваджувати нові технології вакуумної та паровакуумної герметизації банок.

13.18. ВИЗНАЧЕННЯ ФОРМУЛИ СТЕРИЛІЗАЦІЇ

Консервні банки в спеціальних корзинах або касетах завантажують в апарати, призначені для стерилізації консервів. Такі апарати називають *стерилізаторами*.

Після завантаження корзин стерилізатори герметизуються і в них подається пара. Термічне оброблення консервів здійснюють за три фази: підігрівання нагрівального середовища в автоклаві і консервів до температури стерилізації; витримування за температури стерилізації протягом часу, потрібного для відмирання мікрофлори у вмісті в центрі банки; охолодження вмісту банки.

Після охолодження автоклави розгерметизовують і корзини (касети) з консервними банками вивантажують.

Процес стерилізації повторюється з новою партією консервів, тобто процес стерилізації консервів в апаратах періодичної дії здійснюється циклічно.

Умовний запис процесу стерилізації в автоклавах називають *формулою стерилізації*. Для автоклавів періодичної дії формула стерилізації має такий вигляд:

$$\frac{A - B - C}{T} p,$$

де A — тривалість прогрівання нагрівального середовища в автоклаві до температури стерилізації, хв; B — тривалість стерилізації, хв; C — тривалість зниження температури нагрівального середовища в автоклаві до температури $(40 \pm 2)^\circ\text{C}$, хв; T — температура стерилізації, $^\circ\text{C}$; p — тиск нагрівального середовища в автоклаві під час фази B , МПа.

У технічній літературі формулу стерилізації іноді використовують у вигляді $\frac{A - B - C}{T}$ без позначення тиску, враховуючи, що між температурою нагрівального середовища і тиском в автоклаві існує певне співвідношення. Проте для різних видів нагрівального середовища (пара, вода, пароповітряна суміш) між значеннями температури і тиску в автоклаві під час стерилізації існує відмінність.

При складанні формули стерилізації визначають температуру і тривалість витримування консервів за температури стерилізації (летальний час для мікроорганізмів) з виявленням інтегрального ефекту від впливу температури та часу її дії на мікроорганізми, а також час нагрівання і охолодження консервів.

Вибір температури стерилізації залежить від виду сировини та ступеня її обсіменіння мікрофлорою, значення стерилізуючого ефекту, допустимих для певного продукту змін його хімічного складу і органолептичних показників.

Формула стерилізації для кожного виду консервів регламентується нормативною документацією: державними стандартами, технічними умовами та технологічними інструкціями для них.

При створенні нових видів консервів, впровадженні нових технологій, типорозмірів консервної тари, при коригуванні та оптимізації режимів стерилізації потрібно визначати параметри формули стерилізації.

Визначені режими стерилізації для кожного виду консервів підлягають лабораторним дослідженням та випробуванням у промислових умовах.

Основним завданням технології консервного виробництва є виготовлення доброякісної продукції, яка має високі органолептичні властивості та унеможливує вірогідність харчових отруень упродовж гарантованого терміну зберігання за належних умов. Тому для визначення режимів стерилізації використовують переважно методи визначення режимів стерилізації за значенням стерилізуючого ефекту та зміною поживної цінності консервів.

Визначення режиму нагрівання консервів. Під час нагрівання консервів у автоклавах періодичної дії температура в системі змінюється нерівномірно. Найшвидше прогривається нагрівальне середовище автоклава (пара або вода). Дещо повільніше прогривається рідка фракція консервів, що зумовлено інтенсивними конвективними токами в рідині. М'ясні консерви мають густу консистенцію і теплота в них поширюється переважно за рахунок теплопровідності. Тому температура прогрівання вмісту істотно відстає від темпів прогрівання автоклава. За цих умов загальний термічний опір системи нагрівальне середовище — банка — вміст банки можна визначити за формулою

$$\delta = \frac{1}{\alpha_1} + \frac{\delta_{ж(с)}}{\lambda_{ж(с)}} + \frac{\delta_{пр}}{\lambda_{пр}}, \quad (13.19)$$

де α_1 — коефіцієнт тепловіддачі від теплоносія до стінки тари, Вт/(м²·К); $\delta_{ж(с)}$ — товщина жерсті (скла) стінки, м; $\lambda_{ж(с)}$ — коефіцієнт теплопровідності жерсті (скла), Вт/(м·К); $\delta_{пр}$ — товщина продукту від периферії до центра банки, м; $\lambda_{пр}$ — коефіцієнт теплопровідності вмісту банок, Вт/(м·К).

Якщо порівняти термічний опір тепловіддачі $1/\alpha$, термічний опір стінки банки $\delta_{жк}/\lambda_{жк}$ та термічний опір вмісту консервів $\delta_{пр}/\lambda_{пр}$, то для жерстяних банок це співвідношення має вигляд $100 : 1 : 25\,000$, а для скляних банок — $100 : 1000 : 25\,000$. В обох випадках термічний опір продукту набагато перевищує інші термічні опори. І, отже, тривалість прогрівання вмісту в середині банки значно перевищує тривалість прогрівання стінок банки до температури стерилізації. Тривалість прогрівання вмісту до температури стерилізації визначають фізичні властивості продукту (теплопровідність вмісту). Розраховуючи тривалість прогрівання вмісту консервів у середині банок до температури стерилізації, термічний опір стінок банок не враховують.

На тривалість прогрівання консервів до температури стерилізації крім фізичних властивостей вмісту (теплопровідність, теплоємність) впливають також конструктивні особливості та габаритні розміри автоклавів, розмір банок (відношення висоти банок до їх діаметра), матеріал банки, температура нагрівального середовища в автоклаві та температура вмісту банок до стерилізації.

У м'ясній промисловості консерви виготовляють переважно в банках місткістю до 1 кг.

Найпоширенішим типом автоклавів в Україні є вертикальні автоклави. При їх використанні значення A для жерстяних банок беруть 20 – 25 хв, для скляних банок місткістю до 0,5 кг — 25 хв, місткістю 1 кг — 30 хв.

За підвищення температури під час нагрівання тиск у банці внаслідок розширення вмісту і повітря збільшується. Тиск у банці під час стерилізації визначають за формулами (13.2) і (13.4).

Рівень перепаду тисків у банках і в стерилізаторі не повинен перевищувати певних критичних значень. Для жерстяних банок з діаметром банки 72,8 мм значення критичного тиску $p_{кр} = 138$ кПа, для діаметра 153,1 мм $p_{кр} = 30$ кПа. З метою запобігання деформуванню і розгерметизації жерстяних банок більших типорозмірів і скляних банок, кришки яких мають незначний прогин, а саме скло крихке, перепад тисків під час стерилізації має становити близько 0.

Для зменшення перепадів тиску в банках і автоклавах під час нагрівання і стерилізації в автоклавах підтримують відповідний тиск, подаючи пару і воду під тиском. Пара і вода мають високий коефіцієнт тепловіддачі й одночасно виконують роль нагрівального або охолоджувального (вода) середовища. За цих умов тиск є третім необхідним параметром процесу стерилізації.

Визначення режимів охолодження. З початку процесу охолодження припиняється подавання в автоклав пари і подається холодна вода. Проте вміст банок зберігає температуру стерилізації і перебуває відповідно в розширеному стані, тобто під тиском. Щоб запобігти пошкодженням банок, в автоклав одночасно з припиненням подавання пари подають стиснене повітря. Протитиск створю-

ють також поступовим подаванням холодної води під тиском, який встановився наприкінці процесу стерилізації.

Під час охолодження консервів внутрішній тиск вмісту зменшується і, отже, потрібно зменшувати протитиск в автоклаві. Підтримання сталим значення протитиску може призвести, внаслідок перепаду тисків в автоклаві та в банці, до незворотної деформації циліндричного корпусу жерстяних банок або розгерметизації скляних банок через деформування кришок і, отже, до послаблення сил зчеплення в системі метал — ущільнення — паста (гума). Особливо небезпечними є перепади тисків при стерилізації консервів у скляних банках, закупорених методом «Сврокап», «Свротвіст», «Неофенік».

Щоб зменшити деформаційні зміни, на циліндричній частині корпусів жерстяних банок роблять одне або кілька поперечних кілець жорсткості (за допомогою зигових машин), а на кришках (дещках) при штампуванні — рельєфи, конфігурація яких є зворотною конфігурацією бомбажних кілець.

Тривалість охолодження зумовлюється збереженням герметичності та форми тари вирівнюванням тиску в прогрійтій банці з атмосферним перед вивантаженням з автоклава. З цією метою консерви у жерстяних банках охолоджують перед вивантаженням із автоклава до температури 40 – 45 °С.

Нехтування режимами охолодження (С) призводить до незворотної деформації або порушення герметичності жерстяних банок, термічного бою або зривання кришок із скляних банок.

Значення тривалості охолодження регламентується технологічними інструкціями і для жерстяних банок становить 20 – 30 хв, для скляних — 30 – 40 хв. Відхилення в бік скорочення тривалості охолодження і різке зменшення протитиску в автоклавах спричинює утворення дефектів жерстяних банок («птички», «хлопавки» та ін.), термічний бій або розгерметизацію скляних банок.

Отже, крім температури і тривалості стерилізації у багатьох випадках тиск є обов'язковим третім параметром режиму стерилізації, який також впливає на якість консервів. Тому в сучасних стерилізаторах використовують регульовальні прилади, які за заданою програмою підтримують темп нагрівання (охолодження), тривалість стерилізації та тиск у середині автоклава.

При визначенні формули стерилізації тривалість нагрівання і охолодження вважають постійною. Тривалість нагрівання (охолодження) визначається масою вмісту в банках, видом матеріалу банок і типорозміром автоклава і впливає переважно на фізичний стан банок і їх герметизацію.

Згідно з Методичними вказівками з розроблення режимів стерилізації та пастеризації консервів режими стерилізації для кожного виду консервів визначають у такій послідовності:

1. Вибір тест-мікроорганізмів і визначення показників їх термостійкості ($D_{T^{\circ}C}$, $Z^{\circ}C$).

2. Визначення потрібної летальності $F_{T^{\circ}C}^Z$ або A_T^Z .

3. Вибір режимів стерилізації (пастеризації), який забезпечить досягнення потрібного ступеня летальності мікроорганізмів.

4. Перевірка підібраних режимів у лабораторних умовах.

5. Перевірка режимів у виробничих умовах.

6. Підготовка документації і затвердження режимів стерилізації на певний вид продукції.

Вибір тест-мікроорганізмів. Штами тест-мікроорганізмів вибирають залежно від хімічного складу вмісту та його кислотності рН, які зумовлюють можливість їх розвитку у продукті, що досліджується.

У м'ясних і м'ясо-рослинних консервах, що мають значення рН понад 4,2, можуть розвиватися *Cl. botulinum*, які утворюють токсин — збудник ботулізму, та мікроорганізми, які спричинюють специфічне псування консервів.

При розробленні режимів стерилізації (пастеризації) м'ясних і м'ясо-рослинних консервів використовують показники термостійкості *Cl. botulinum* і *Cl. sporogenes*.

Для консервів, призначених для дитячого та дієтичного харчування, режими розраховують з урахуванням можливості розвитку *Cl. botulinum*, *B. stearothermophilus* та *Cl. thermosaccharolyticum*.

Значення Z_C і $D_{T^{\circ}C}$ визначають експериментально. При визначенні показників Z і D для кожного виду тест-мікроорганізмів істотне значення має активна кислотність (рН) середовища. Для експериментального визначення показників Z і D тест-мікроорганізмів використовують продукт з активною кислотністю рН 7,0, при якій *Cl. botulinum* і *Cl. sporogenes* мають найбільшу термостійкість.

Показники термостійкості тест-мікроорганізмів у розчині нейтрального фосфатного буферу визначають також фасуванням шприцом по 0,1 см³ у скляні капіляри. Капіляри герметизують з обох боків і по одному вміщують у точку, що найменше прогрівається («холодну точку»), банки з продуктом. При виготовленні різних консервів капіляри фіксують за допомогою спеціального тримача. У продуктах, що мають густу консистенцію (шматки м'яса, паштети та ін.), і в процесі нагрівання унеможливлене зміщення капілярів, їх фіксують у шматки продукту.

За кожним режимом і видом вмісту банок нагрівають не менше ніж 30 банок з капілярами на тому апараті, для якого підбирають режим. Вміст капілярів висівають безпосередньо після прогрівання і визначають кількість спор, які вижили (пробіт-метод визначення показників термостійкості). Показник D визначають за формулою (13.15).

Переважає більшість вмісту м'ясних та м'ясо-рослинних консервів мають густу консистенцію, яку можна розглядати як тверде тіло, що нагрівається за рахунок теплопровідності. Для таких середовищ залежність термостійкості мікрофлори від температури стерилізації

лізації описується простою експонентою, а у напівлогарифмічній системі координат вона має вигляд прямої лінії (див. рис. 13.20). У сучасній теорії консервування константу Z визначають не як число градусів, на яке потрібно підвищити температуру стерилізації, щоб смертельний час зменшився в 10 разів, а як підвищення температури, при якому D зменшується у 10 разів.

Для визначення показника термостійкості Z у напівлогарифмічній системі координат будують криву термостійкості. На осі абсцис x відкладають температуру прогрівання T , °С, а на осі ординат y — логарифм показників термостійкості $D_{T^{\circ}\text{C}}$.

Значення показника термостійкості Z графічно визначають за кривою термостійкості (див. рис. 13.20). Можна використовувати значення термостійкості за довідковими даними для консервів, вміст яких має аналогічне значення рН та подібний хімічний склад.

Показники термостійкості тест-мікроорганізмів у фосфатному буферному розчині наведено в табл. 13.16.

Таблиця 13.16. Показники термостійкості тест-мікроорганізмів

| Тест-мікроорганізми | рН | Температура, °С | Показники термостійкості | |
|----------------------------------|-----|-----------------|--------------------------|---------------------|
| | | | $D_{T^{\circ}\text{C}}$ | $Z^{\circ}\text{C}$ |
| <i>Cl. botulinum</i> | 7,0 | 121,1 | 0,1 – 0,2 | 10,0 |
| <i>Cl. sporogenes</i> | 7,0 | 121,1 | 0,5 | 10,0 |
| <i>B. stearothermophilus</i> | 7,0 | 121,1 | 2,0 – 5,0 | 12,0 |
| <i>Cl. thermosaccharolyticum</i> | 7,0 | 121,1 | 3,0 – 4,0 | — |
| <i>Cl. butyricum</i> | 4,5 | 95,0 | 0,3 | 12,0 |
| <i>Byssochlamus nivea</i> | 7,2 | 80,0 | 8,0 | 9,3 |
| <i>Aspergillus fischeri</i> | 4,0 | 80,0 | 33,0 | 5,0 |
| Молочнокислі бактерії | 7,0 | 65,5 | 0,5 – 1,0 | — |

Визначення летального часу процесу стерилізації. При розрахунках формули стерилізації основним завданням є визначення значення B — летального часу стерилізації як функції змінної температури в центрі банки, що забезпечує загибель мікроорганізмів до ступеня промислової стерильності.

У світовій практиці використовують кілька способів визначення режимів стерилізації, основою яких є досягнення необхідного ступеня інактивації мікрофлори і максимальне значення поживної цінності продуктів та їхніх органолептичних властивостей. Найпоширеніші з них — це практичний, аналітичний та графічний способи.

У науково-дослідному та проектно-конструкторському інституті «Консервпромкомплекс» розроблено автоматизовану систему розроблення і аналізу режимів стерилізації і пастеризації консервів на основі комп'ютерної техніки.

Практичний метод полягає в тому, що до вмісту банок додається певна кількість спор термofільної мікрофлори з відомою термостійкістю. За сталих значень A , C і T змінюють у широкому діапазоні тривалість стерилізації B і через певний час визначають ступінь інактивації спор. При досягненні потрібного ступеня промислової стерильності консервів визначають значення B . Цей метод використовують для визначення ступеня стерилізації лише для певного продукту, який міститься в тарі певного виду і місткості. Практичний метод трудомісткий і дає велику похибку при визначенні режимів стерилізації.

Найпоширенішими є аналітичний та графічний методи.

Аналітичний метод визначення режимів стерилізації запропонував Ч. Болл. На відміну від практичного методу, аналітичний метод не потребує проведення експерименту, наявності спеціального обладнання, витрат сировини, приладів для вимірювання температури. Сутність цього методу полягає у використанні математичної залежності між температурою нагрівального середовища і температурою вмісту в центрі банки та закономірності, згідно з якою при нагріванні кожній температурі відповідає певний ступінь летальності мікроорганізмів із термостійкістю Z . Використовувати аналітичний метод можна лише за умов нагрівання консервів переважно за рахунок теплопередачі.

Практичне використання аналітичного методу потребує експериментального визначення фізичних характеристик вмісту, стерилізуючого ефекту або летальності кожного режиму стерилізації.

Режими стерилізації, визначені аналітичним методом, перевіряють також у лабораторних умовах та на виробництві.

Згідно з Методичними вказівками з розроблення режимів стерилізації та пастеризації консервів потребує експериментального визначення констант термостійкості та швидкості відмирання тест-мікроорганізмів, які небезпечні для здоров'я людей та (або) спричиняють специфічне псування консервів.

Графічний метод, на відміну від практичного та аналітичного, має наочний характер. Він здійснюється за три етапи: побудова термограми процесу стерилізації, визначення загального ефекту інактивації спор і порівняння його з нормативними або розрахунковими значеннями стерилізуючого ефекту.

На першому етапі будують будь-яку віртуальну термограму (рис. 13.22). Аналізуючи термограму, можна дійти висновків, що мають істотне значення при визначенні режимів стерилізації:

- ♦ температура вмісту консервів під час прогрівання змінюється в часі, при цьому вміст прогрівається по об'єму нерівномірно;
- ♦ температура в центральній частині банки змінюється в часі інакше, ніж в автоклаві;
- ♦ значення A , B , C і T у формулі стерилізації характеризують лише режим роботи автоклава і не відображають ступінь ефективності дії режимів термооброблення на продукт, який консервують;

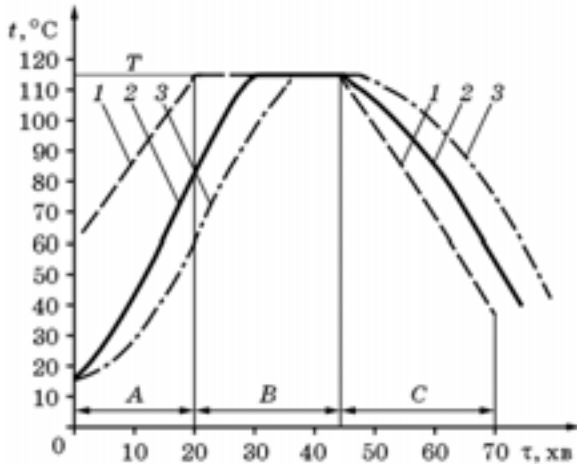


Рис. 13.22. Термограма процесу стерилізації консервів у стерилізаторах періодичної дії за умовною формулою стерилізації $\frac{20-25-30}{115}$:

1 — температура в автоклаві; 2 — температура в центрі банки з рідким вмістом; 3 — температура в центрі банки з густим вмістом; A — тривалість нагрівання нагрівального середовища в автоклаві до температури стерилізації, хв; B — тривалість стерилізації, хв; C — тривалість зниження температури нагрівального середовища до (40 ± 2) °C; T — температура стерилізації, °C

♦ чим вища температура вмісту консервів на початку стерилізації, тим менше часу A потрібно для прогрівання його до температури стерилізації;

♦ значення A і C для певного виду банок (місткість до 1 кг) вважають сталими.

Проте за постійних умов стерилізації (однаковий тип стерилізатора; вид, розмір і форма банок; хімічний склад і теплофізичні властивості вмісту; одне нагрівальне середовище) рівень температури в центрі банки є функцією температури в автоклаві.

Зміни температури під час стерилізації ускладнюють оцінювання ефективності конкретного режиму стерилізації, оскільки потрібно враховувати летальний час для кожного значення температури. Хоча визначати загальний летальний час мікроорганізмів як суму елементарних значень летального часу за кожної температури не можна. Потрібно час дії певної температури на мікроорганізми перевести в еквівалентний час дії на мікроорганізми еталонної температури. За еталонну температуру в консервній промисловості беруть температуру 121,1 °C. Такі перерахунки можна здійснювати, якщо рівняння (13.5) подати у вигляді

$$\lg \frac{y}{\tau} = \frac{T_e - T}{Z}, \quad (13.20)$$

де T_e — еталонна температура, 121,1 °С; T — температура стерилізації, °С; Z — константа термостійкості мікроорганізмів, °С.

Якщо через F позначити час дії температури 121,1 °С, еквівалентний за дією на мікроорганізми будь-якої температури стерилізації T протягом часу U , то рівняння (13.20) набере вигляду

$$\lg \frac{U}{F} = \frac{121,1 - T}{Z} \quad (13.21)$$

або

$$\frac{U}{F} = 10^{\frac{121,1 - T}{Z}}. \quad (13.22)$$

Із рівняння (3.22) знаходимо

$$F = U \frac{1}{10^{\frac{121,1 - T}{Z}}}. \quad (13.23)$$

Число F прийнято називати стерилізаційним ефектом або летальністю температури стерилізації, що діє на відріжку часу U . F -ефект, або летальність мікроорганізмів, вимірюється в умовних 121,1-градусних хвилинах — еквівалентних хвилинах (е.хв).

Щоб отримати $F_{121,1}$ — летальний час, еквівалентний дії нагрівання на мікрофлору за температури T протягом певного часу U , потрібно час U помножити на коефіцієнт

$$k_F = \frac{1}{10^{\frac{121,1 - T}{Z}}}, \quad (13.24)$$

тоді F -ефект для певного відріжку часу U дорівнює

$$F = Uk_F, \quad (13.25)$$

де U — час, протягом якого діяла температура стерилізації T , хв.

Використання рівняння (13.24) дає змогу отримати значення перевідних коефіцієнтів k_F за будь-якої температури стерилізації. При цьому значення коефіцієнта термостійкості вибраної тест-культури Z є сталим, що характеризує кут нахилу лінії відмирання мікроорганізмів за будь-яких температур стерилізації (рис. 13.20). Експериментально встановлено, що для *Cl. botulinum*, *Cl. sporogenes*, термофільних бактерій значення Z становить 10 °С.

У рівнянні (13.24) всі величини є сталими крім температури стерилізації. Отже, підставляючи у рівняння (13.24) значення будь-якої температури, можна знайти потрібне значення перевідного коефіцієнта.

Значення перевідних коефіцієнтів для значення константи термостійкості $Z = 10$ °С у діапазоні температур від 90 до 130 °С наведено в табл. 13.17.

Таблиця 13.17. Значення коефіцієнтів k_F

| Температура, °С | Коефіцієнт пропорційності k_F | Температура, °С | Коефіцієнт пропорційності k_F | Температура, °С | Коефіцієнт пропорційності k_F | Температура, °С | Коефіцієнт пропорційності k_F |
|-----------------|---------------------------------|-----------------|---------------------------------|-----------------|---------------------------------|-----------------|---------------------------------|
| 90,0 | 0,0008 | 100,0 | 0,0078 | 110,0 | 0,0775 | 120,0 | 0,775 |
| 90,5 | 0,0009 | 100,5 | 0,0087 | 110,5 | 0,0872 | 120,5 | 0,872 |
| 91,0 | 0,0010 | 101,0 | 0,0098 | 111,0 | 0,098 | 121,0 | 0,978 |
| 91,5 | 0,0011 | 101,5 | 0,0109 | 111,5 | 0,109 | 121,5 | 1,10 |
| 92,0 | 0,0012 | 102,0 | 0,0123 | 112,0 | 0,123 | 122,0 | 1,23 |
| 92,5 | 0,0014 | 102,5 | 0,0138 | 112,5 | 0,138 | 122,5 | 1,38 |
| 93,0 | 0,0015 | 103,0 | 0,0155 | 113,0 | 0,155 | 123,0 | 1,55 |
| 93,5 | 0,0017 | 103,5 | 0,0174 | 113,5 | 0,174 | 123,5 | 1,74 |
| 94,0 | 0,0019 | 104,0 | 0,0195 | 114,0 | 0,195 | 124,0 | 1,95 |
| 94,5 | 0,0022 | 104,5 | 0,0219 | 114,5 | 0,219 | 124,5 | 2,19 |
| 95,0 | 0,0025 | 105,0 | 0,0246 | 115,0 | 0,246 | 125,0 | 2,46 |
| 95,5 | 0,0028 | 105,5 | 0,0276 | 115,5 | 0,276 | 125,5 | 2,76 |
| 96,0 | 0,0031 | 106,0 | 0,0309 | 116,0 | 0,309 | 126,0 | 3,09 |
| 96,5 | 0,0035 | 106,5 | 0,0346 | 116,5 | 0,346 | 126,5 | 3,46 |
| 97,0 | 0,0039 | 107,0 | 0,0390 | 117,0 | 0,390 | 127,0 | 3,89 |
| 97,5 | 0,0044 | 107,5 | 0,0437 | 117,5 | 0,437 | 127,5 | 4,38 |
| 98,0 | 0,0049 | 108,0 | 0,0490 | 118,0 | 0,490 | 128,0 | 4,90 |
| 98,5 | 0,0055 | 108,5 | 0,0550 | 118,5 | 0,550 | 128,5 | 5,50 |
| 99,0 | 0,0062 | 109,0 | 0,0618 | 119,0 | 0,618 | 129,0 | 6,18 |
| 99,5 | 0,0069 | 109,5 | 0,0690 | 119,5 | 0,690 | 129,5 | 6,92 |
| | | | | | | 130,0 | 7,75 |

Аналізуючи дані табл. 13.17, можна дійти висновку, що зміни температури (навіть на 1 °С) помітно впливають на темп відмирання мікрофлори. Так, температура 112 °С у 10 разів сильніше діє на відмирання спор порівняно з температурою 102 °С (1 хв при 112 °С спричинює таку саму летальну дію, як 10 хв при 102 °С).

З метою визначення значення B на термограмі (рис. 13.23) прямокутні $I - I$ на рівні 96 °С для режимів стерилізації або на рівні 60 °С для пастеризації визначають проміжок часу $a - d$ процесу стерилізації (пастеризації), протягом якого знищуються спори, включаючи нагрівання, витримування за сталої температури та охолодження. Проміжок часу $a - d$ на кривій прогрівання (термограми) поділяють для спрощення розрахунків на однакові інтервали часу U_i по 1 або 5 хв (чим менший інтервал U_i , тим точніші розрахунки).

У процесі нагрівання (охолодження) значення температури на кожному інтервалі U_i термограми в проміжку часу від a до d (див. рис. 13.23) постійно змінюється. Тому для зручності проведення

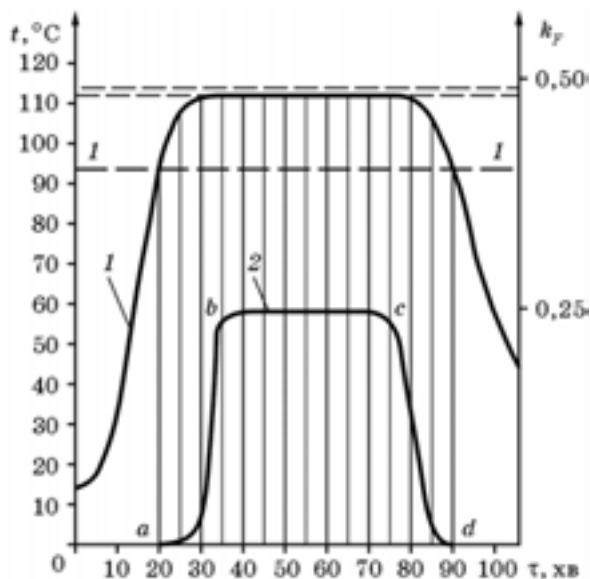


Рис. 13.23. Криві зміни температури вмісту консервів у центрі банки під час стерилізації (1) і значень перевідних коефіцієнтів k_F (2)

розрахунків умовно приймають температуру для кожного відрізка часу U_i сталою. Значення цієї температури дорівнює середньоарифметичному значенню температур на граничних точках кожного інтервалу U_i .

За значеннями цих температур з табл. 13.17 вибирають (або розраховують) значення перевідних коефіцієнтів k_F і будують у масштабі криву перевідних коефіцієнтів k_{F_i} (крива 2 на рис. 13.23). Оскільки значення перевідних коефіцієнтів перебувають у прямій кореляції з температурою, форма кривої k_{F_i} має такий самий характер, що і термограма. Площу, обмежену кривою $abcd$, розраховують як визначений інтеграл типу $\int_a^d k_{F_i} dt$. Вона є стерилізуючим ефектом або летальністю процесу стерилізації в інтервалі часу від a до d (див. рис. 13.23).

Для розв'язання визначеного інтеграла застосовують методи наближеного інтегрування. Загальне значення стерилізуючого ефекту режиму стерилізації дорівнює сумі елементарних стерилізуючих ефектів на кожному відрізку U_i часу:

$$F_{\text{еф}} = U_1 k_{F_1} + U_2 k_{F_2} + \dots + U_n k_{F_n}. \quad (13.26)$$

Ураховуючи, що інтервали $U_1 = U_2 = \dots = U_n$ однакові і дорівнюють 1 або 5 хв, рівняння (13.24) набирає вигляду

$$F_{\text{еф}} = U_1(k_{F_1} + k_{F_2} + \dots + k_{F_n}) = U \sum_{i=1}^n k_{F_i}. \quad (13.27)$$

Розраховане значення $F_{\text{еф}}$ є тривалістю уявного стаціонарного режиму теплового оброблення при 121,1 °С за умови миттєвого нагрівання до 121,1 °С, витримування за температури 121,1 °С протягом $F_{\text{еф}}$ хвилин і миттєвого охолодження до сублетальних температур. Вплив цього уявного стаціонарного процесу стерилізації на мікрофлору еквівалентний реальному нестаціонарному режиму стерилізації, що відбувається у змінному температурному полі впродовж теплового оброблення в інтервалі часу від a до d .

Зручність показника $F_{\text{еф}}$ полягає в тому, що різні температурні рівні реального процесу, які вимірюють упродовж різних відрізків часу, визначаються одним числом. Проте це число ще не дає уявлення про достатній ступінь знищення мікрофлори. Цей режим може бути недостатнім або надлишковим. Його потрібно порівнювати з нормативним необхідним стерилізуючим ефектом F_0 .

Визначення потрібної летальності є другим етапом розрахунку формули стерилізації.

Відомо, що загибель мікроорганізмів у вологому середовищі має логарифмічний характер. Повністю знищити всі спори при стерилізації неможливо і розрахунки потрібного ступеня стерилізації F_0 слід вести до досягнення певного ступеня промислової стерилізації.

Для визначення часу, необхідного для досягнення заданого ступеня стерильності n , використовують формулу (13.14):

$$\tau = D \lg \left(\frac{N_0}{N_K} \right).$$

Ураховуючи, що $\lg \left(\frac{N_0}{N_K} \right) = n$, отримуємо

$$\tau = nD,$$

де τ — тривалість стерилізації консервів, хв; N_0 — кількість мікроорганізмів у вмісті консервів на початку процесу стерилізації; N_K — кількість мікроорганізмів у вмісті наприкінці процесу стерилізації; D — коефіцієнт, який відповідає інтервалу часу, необхідного для зменшення концентрації мікроорганізмів (спор) у продукті в 10 разів під впливом будь-якої певної температури стерилізації.

Значення коефіцієнтів термостійкості певних мікроорганізмів за температури 121,1°С наведено в табл. 13.16.

Якщо у рівняння (13.14) підставити значення $D_{121,1}^{\circ\text{C}}$ для певного виду мікрофлори, то тривалість стерилізації (яка визначається

ся F -часом) щодо певної мікрофлори при визначених значеннях N_0 та N_K знаходять за формулою

$$F = D_{121,1^\circ\text{C}} \lg \frac{N_0}{N_K}. \quad (13.28)$$

Оскільки значення D для певного виду мікроорганізмів у певному виді консервів є сталим, то питання щодо розрахунку потрібної летальності F зводиться до визначення потрібного ступеня стерильності

$$n = \lg \left(\frac{N_0}{N_K} \right).$$

При цьому значення N_K задають дуже малим — як число 10 у будь-якому від'ємному степені a :

$$N_K = 10^{-a}, \quad (13.29)$$

тоді формула для визначення ступеня стерильності набере вигляду

$$n = \lg \left(\frac{N_0}{10^{-a}} \right) = \lg (N_0 \cdot 10^a),$$

або

$$n = a + \lg N_0. \quad (13.30)$$

Значення ступеня стерильності (13.30) підставляємо у рівняння (13.28) і отримуємо рівняння для визначення нормативної летальності:

$$F_0 = F_n = D_{121,1^\circ\text{C}} (a + \lg N_0). \quad (13.31)$$

Розраховуючи нормативні значення, слід ураховувати санітарні й економічні вимоги:

- ♦ потрібно повністю унеможливити ймовірність захворювання ботулізмом;

- ♦ допустимий біологічний брак консервів при зберіганні не повинен перевищувати 0,01 %.

Найголовніша мета технології консервування м'ясних продуктів — це випуск доброякісної продукції, яка повністю виключає ймовірність харчових отруень. Тому за будь-яких режимів стерилізації має бути забезпечена загибель збудників ботулізму.

Знищити всі мікроби збудників ботулізму під час стерилізації неможливо. У зв'язку з цим мікробіологи ухвалили рішення, що режими стерилізації мають забезпечувати ймовірність виживання не більше ніж однієї спори в одній банці в партії з 10^{12} банок. Таку кількість консервів не виготовляє жодна країна світу, тому задаючи значення $a = 12$ у рівнянні (13.31), практично можна гаран-

тувати повне знищення збудників ботулізму в консервах, використовуючи стерилізацію за такими режимами.

Значення N_0 у рівнянні (13.31) беруть з умов найбільш можливого обміненія сировини збудниками ботулізму. Враховують, що до початку стерилізації у кожній банці міститься по одній спорі *Cl. botulinum*.

Загальна кількість мікрофлори у вмісті банок перед початком стерилізації досягає до 10^7 клітин і вище в 1 г сировини. Однак практично всі ці мікроорганізми належать до вегетативних форм, частка спорових термофілів дуже мала. Серед них кількість гнильних анаеробів, які здатні розвиватися в консервах і спричиняти їх псування, становить незначну частку від загальної кількості спор у банці.

При значному загальному обміненні вмісту мікрофлорою одна спора *Cl. botulinum* припадає на 100 банок або значно рідше — на 50 банок.

Виходячи з попередніх посилань, потрібний ступінь стерилізації консервів за *Cl. botulinum*

$$n = a + \lg N_0 = 12 + \lg 1 = 12 \quad (13.32)$$

і, отже, потрібна летальність режимів стерилізації консервів за збудником ботулізму становить

$$F_H = 12 \cdot D_{121,1^\circ\text{C}} \quad (13.33)$$

Значення константи D залежить від активної кислотності середовища (вмісту) і для консервів з різним значенням рН і хімічним складом константа D має різне значення. У рівняння (13.33) підставляють значення D для *Cl. botulinum* за температури $121,1^\circ\text{C}$ для буферного середовища ($D_{121,1^\circ\text{C}} = 0,20$ хв). Тоді

$$F_H = 12 \cdot D_{121,1^\circ\text{C}} = 12 \cdot 0,20 = 2,40 \approx 3 \text{ ум. хв.}$$

Отже, 3 ум. хв (тобто витримування вмісту при $121,1^\circ\text{C}$ протягом 3 хв) є загальною нормативною тривалістю стерилізації слабокислих консервів за *Cl. botulinum*.

Орієнтувати розрахований режим стерилізації на потрібну летальність за збудником ботулізму — це завдання першочергової важливості. Проте крім ймовірності перебування в консервах спор *Cl. botulinum* у вмісті консервів може бути інша гнильна мікрофлора, яка має значно вищу термостійкість, ніж *Cl. botulinum*.

Згідно з рекомендаціями НДПКІ «Консервпромкомплекс» при розробленні режимів стерилізації м'ясних і м'ясо-рослинних консервів слід урахувувати ймовірність наявності у вмісті *Cl. sporogenes*.

Якщо не інактивувати анаеробну гнильну мікрофлору, то під впливом мікробних ферментів відбувається гідролітичний розпад

білка до поліпептидів і більш низькомолекулярних сполук. Деякі речовини, що утворюються при гнильному розпаді м'ясних продуктів, зокрема кадаверин, гістамін, індол, скатол, є отруйними. Газоподібні продукти розпаду (сірководень, аміак, діоксид вуглецю та ін.) розпушують структуру вмісту і надають йому неприємного запаху. Під час гнильного псування м'яса відбувається окиснення та гідролітичний розпад жирів.

Ознакою гнильного псування є бомбаж — здуття банок під впливом тиску газоподібних продуктів розпаду. Вміст бомбажних банок має низькі органолептичні властивості і може спричинити харчові отруєння.

Бомбажні банки з ознаками мікробіологічного псування знищують. Отже, бомбажні банки — це брак і режими стерилізації (з економічних позицій) мають забезпечувати мінімум втрат. У промисловості нормується відсоток так званого «біологічного браку» консервів. Він не повинен перевищувати 0,01 % від загальної кількості банок у партії. Тобто можна допустити біологічний брак у розмірі однієї банки на партію 10 тис. банок ($N_{\text{к}} = 10^{-4}$ і $a = 4$).

Початкова кількість мікроорганізмів — збудників специфічного псування значно вища, ніж *Cl. botulinum* і, враховуючи статистичні дані, значення n_0 беруть від 0,1 до 3 спор на 1 г (см³) вмісту.

Згідно з формулою (13.31) потрібну летальність можна розрахувати за формулою

$$F_{\text{н}} = D_{121,1^{\circ}\text{C}} [4 + \lg(n_0 G)],$$

де n_0 — початкова концентрація спор тест-мікроорганізмів, шт./г (см³); G (V) — маса (об'єм) продукту в одиниці упаковки (банці), г (см³).

Якщо взяти початкове обсіменіння продукту збудником специфічного псування *Cl. sporogenes* (константа $D = 0,6$ хв) $n_0 = 1$ спора на 10 г продукту, то потрібна летальність для банок з місткістю 500 г становить

$$F_{\text{н}} = 0,6[4 + \lg(1 \cdot 50)] = 0,6 \cdot (4 + 1,7) = 3,42 \text{ ум. хв.}$$

Порівнюючи значення норм летальності для *Cl. botulinum* $F_{\text{н}} = 2,40$ ум.хв і для збудників специфічного псування $F_{\text{н}} = 3,42$ ум.хв видно, що норма летальності для збудників специфічного псування на 1,02 ум.хв більше. За нормативну летальність мікрофлори консервів $F_{\text{н}}$ слід брати 3,42 ум.хв.

Специфічне псування консервів, призначених для дитячого харчування, спричинюють ще більш термостійкі мікроорганізми — термофіли типу *Bac. stearothermophilus* та *Cl. thermosaccharolyticum*. Термостійкість цих термофілів значно вища, ніж *Cl. sporogenes* (див. табл. 13.16), тому норма стерилізуючого ефекту режимів стерилізації консервів для дитячого харчування залежно від хімічного складу вмісту становить від 11 до 16 ум.хв.

Потрібну летальність режиму стерилізації (пастеризації) в стерилізаторах періодичної та безперервної дії розраховують відповідно до Методичних вказівок з розроблення режимів стерилізації та пастеризації консервів, які виробляють на підприємствах України, за формулою

$$F_{T^{\circ}\text{C}}^{Z^{\circ}\text{C}} \left(A_{T^{\circ}\text{C}}^{Z^{\circ}\text{C}} \right) = D_{T^{\circ}\text{C}} \left(\lg \frac{n_0 V \cdot 100}{S} + x \right), \quad (13.34)$$

де $F_{T^{\circ}\text{C}}^{Z^{\circ}\text{C}}$, $A_{T^{\circ}\text{C}}^{Z^{\circ}\text{C}}$ — потрібна летальність режиму відповідно стерилізації і пастеризації, ум.хв; $T^{\circ}\text{C}$ — базисна температура, $^{\circ}\text{C}$; Z — кількість градусів, на яку потрібно збільшити температуру нагрівання продукту, щоб час термічної загибелі мікроорганізмів зменшився у 10 разів, $^{\circ}\text{C}$; $D_{T^{\circ}\text{C}}$ — значення термостійкості тест-мікроорганізмів у продукті, що стерилізується, за базисної температури $T^{\circ}\text{C}$, хв; n_0 — початкова кількість спор (клітин) тест-мікроорганізму в 1 см³ продукту, що стерилізується; V — об'єм продукту в одиниці упаковки (банка, туба та ін.), см³; $S = 0,01$ — допустимий мікробіологічний брак консервів, %; x — поправковий коефіцієнт для апроксимування кривої виживання експоненціальною прямою (при використанні значення, яке визначають пробіт-методом, $x = 0$).

Летальність термічного оброблення продукту має забезпечувати інактивацію (в першу чергу) *Cl. botulinum*, а також збудників специфічного псування.

Так, для м'ясних і м'ясо-рослинних консервів для дитячого харчування з $\text{pH} \geq 5,2$ як тест-мікроорганізм рекомендується обирати *Bac. stearothermophilus*. Методичними вказівками з розроблення режимів стерилізації та пастеризації консервів, які виробляють на підприємствах України, нормативи потрібної летальності режимів стерилізації консервів для дитячого харчування рекомендовано визначати за формулою

$$F_{121^{\circ}\text{C}}^{12} = (1,7\text{pH} - 7,5) \left(\lg \frac{n_0 V \cdot 100}{S} + 1 \right). \quad (13.35)$$

Довідкові дані, які можна використовувати для визначення потрібної летальності режимів стерилізації деяких видів м'ясних консервів наведено в табл. 13.18.

На третьому етапі розрахунків порівнюють ефективний (фактичний) і нормативний (розрахунковий) стерилізуючий ефекти, зведені до еталонної температури.

Науково обґрунтованою формулою стерилізації є така формула, фактична летальність якої дорівнює або є дещо більшою за потрібну, тобто

$$F_{\text{еф}} \geq F_{\text{нл}21,1^{\circ}\text{C}}^Z.$$

Частина III. Переробка м'яса та м'ясної сировини

Таблиця 13.18. Рекомендовані тест-мікроорганізми для м'ясних консервів і значення потрібної летальності при стерилізації

| Вид консервів | pH | Тест-мікроорганізми | Потрібна летальність, хв |
|---|--------------------------------|--|--|
| Яловичина тушкована | Не лімітується | <i>Cl. sporogenes</i> | $F_{121^{\circ}\text{C}}^{10} = 25 - 30$ |
| Свинина тушкована | Те саме | Те саме | $F_{121^{\circ}\text{C}}^{10} = 25 - 30$ |
| Консерви з м'яса птиці | « | « | $F_{121^{\circ}\text{C}}^{10} = 35 - 37$ |
| Паштетні консерви | « | « | $F_{121^{\circ}\text{C}}^{10} = 16 - 20$ |
| М'ясні, м'ясо-овочеві для дитячого харчування | 4,4 | <i>Cl. botulinum</i> | $F_{121^{\circ}\text{C}}^{11} = 0,8$ |
| | 4,5 | Те саме | $F_{121^{\circ}\text{C}}^8 = 0,9$ |
| | 4,6 | « | $F_{121^{\circ}\text{C}}^7 = 1,1$ |
| | 4,7 | « | $F_{121^{\circ}\text{C}}^6 = 1,2$ |
| | 4,8 – 6,0 | « | $F_{121^{\circ}\text{C}}^5 = 1,4\text{pH} - 5,4$ |
| | 4,4 – 5,1 | <i>Cl. sporogenes</i> | $F_{121^{\circ}\text{C}}^{10...16} = (1,04\text{pH} - 4) \left(\lg \frac{n_0 V \cdot 100}{S} + x \right)$ |
| 5,2 – 6,5 | <i>Bac. stearothermophilus</i> | $F_{121^{\circ}\text{C}}^{12} = (1,7\text{pH} - 7,5) \left(\lg \frac{n_0 V \cdot 100}{S} + 1 \right)$ | |
| М'ясо-рослинні | $\geq 5,2$ | <i>Bac. stearothermophilus</i> | $F_{121^{\circ}\text{C}}^{12} = (1,7\text{pH} - 7,5) \left(\lg \frac{n_0 V \cdot 100}{S} + 1 \right)$ |

Отже, коригування умовно прийнятих або діючих режимів стерилізації полягає у порівнянні розроблюваних режимів стерилізації з нормативним часом летальності. Цей метод можна використовувати не тільки для графічного способу визначення режиму стерилізації, а й для випадково вибраних режимів стерилізації.

Якщо ефективний стерилізуючий ефект $F_{\text{еф}} > F_{\text{н}}$, то тривалість стерилізації у досліджуваній (прийнятій) формулі перевищує нормативний стерилізуючий ефект і надлишок стерилізуючого ефекту становить

$$\nabla F'_x = F_{\text{еф}} - F_{\text{н}}. \quad (13.36)$$

За умови, що $F_{\text{еф}} < F_{\text{н}}$, тривалість нагрівання для забезпечення потрібного рівня стерилізації консервів у формулі (13.36) менша за нормативну на значення

$$\nabla F''_x = F_{\text{н}} - F_{\text{еф}}. \quad (13.37)$$

Надлишкову або недостатню тривалість стерилізації визначають із формули (13.23):

$$U_x = \nabla F_x \cdot 10^{\frac{121,1-T}{Z}}$$

За потреби режим стерилізації коригують на $\pm U_x$.

Якщо $F_{\text{еф}} > F_{\text{н}}$, то формула стерилізації набере вигляду

$$\frac{A - (B - U_x) - C}{T} \quad (13.38)$$

При $F_{\text{еф}} < F_{\text{н}}$ уточнена формула стерилізації має вигляд

$$\frac{A - (B + U_x) - C}{T} \quad (13.39)$$

Науково обґрунтована формула стерилізації передбачає фактичну летальність, яка дорівнює або незначно перевищує нормоване (розрахункове) значення летальності для найбільш термостійкої мікрофлори, характерної для вмісту консервів.

Таким чином, за допомогою скоригованої формули стерилізації можна прогнозувати мікробіологічну стабільність готової продукції під час зберігання.

Використання методів розрахунку $F_{\text{еф}}$ дає змогу оцінювати ефективність режимів стерилізації, завдяки чому можна знижувати енергозатрати на виробництво консервів і підвищувати якість готової продукції, не перетримуючи її під впливом температури.

Користуючись формулою (13.28) для визначення фактичної летальності режиму стерилізації $F = D_{121,1^\circ\text{C}} \lg \frac{N_0}{N_{\text{к}}}$, можна розрахувати залежність між фактичною летальністю певного режиму стерилізації і очікуваним відсотком біологічного браку. В остаточному варіанті ця залежність має вигляд

$$p = N_0 \cdot 10^{2 - \frac{F_{\text{еф}}}{D_{121,1^\circ\text{C}}}} \quad (13.40)$$

де p — очікуваний біологічний брак, %; N_0 — початкова кількість мікроорганізмів, од./продукт; $D_{121,1^\circ\text{C}}$ — константа термостійкості певного мікроорганізму, хв; $F_{\text{еф}}$ — фактична летальність режиму стерилізації, ум.хв.

Якщо $p > 0,01$ %, то визначену тривалість стерилізації потрібно продовжити, підвищивши фактичну летальність режиму. У разі підвищення $F_{\text{еф}}$ всього на 1 хв біологічний брак зменшується у 10 разів.

13.19. СПОСОБИ РОЗРАХУНКУ ЗМІН ПОЖИВНОЇ ЦІННОСТІ ПРОДУКТІВ ПРИ СТЕРИЛІЗАЦІЇ

Крім забезпечення потрібного ступеня летальності мікроорганізмів для гарантування мікробіологічної стабільності й безпечності продукту протягом усього терміну зберігання при визначенні режимів стерилізації слід приділяти увагу збереженню поживної цінності вмісту. Після визначення режимів стерилізації формулу стерилізації потрібно скоригувати за температурно-часовими параметрами з метою максимального збереження поживної цінності вмісту при збереженні потрібного стерилізуючого ефекту.

Як зазначалося раніше, інтенсивність теплового оброблення істотно впливає на зміну хімічного складу основних компонентів вмісту — білків, жирів, вуглеводів, вітамінів та ін. Для оцінювання змін поживної цінності використовують хімічні індекси, які дають уявлення про ступінь гідролізу білків, зниження кількості загального азоту, концентрації тіаміну, втрат гістидину та інших чутливих до нагрівання речовин-індикаторів.

Розрахунком або експериментально за різних режимів стерилізації знаходять оптимальні значення показників у формулі стерилізації, що забезпечують мінімальні зміни поживної цінності. Величини A і C у формулі стерилізації є сталими для певного виду тари і типу стерилізатора та зумовлені переважно збереженням герметичності й цілісності тари. Досліджують переважно співвідношення, які визначають стерилізуючий ефект, — температуру і час її дії.

Якщо як речовину-індикатор використовують білок, то зміни кількості загального азоту (ступеня гідролізу білка) за різних режимів стерилізації визначають за формулою

$$N = 2,3 \cdot \lg \frac{1}{C} = K \tau_0 (t_1 + t_2 + \dots + t_n), \quad (13.41)$$

де C — початкова концентрація загального азоту, %; K — константа швидкості гідролізу білка, хв·°C: $K = (35 \dots 42) \cdot 10^{-6} \tau_0$ — інтервал заміру температур при побудові термограми, хв ($\tau_0 = 2 \dots 3$ хв); $t_i = t_1, \dots, t_n$ — відмінність температури у момент заміру, °C; $t_i = T_i - 95$; T_i — абсолютна температура в момент заміру, °C; n — число інтервалів часу τ_0 на відрізьку часу стерилізації.

Змінюючи температуру і час нагрівання за сталого значення $F_{\text{еф}}$, можна знайти режими, для яких гідроліз білків має мінімальне значення. Ці корективи потрібно внести до формули стерилізації.

Ураховуючи рівняння (13.22) і (13.28), можна дійти висновку, що використання вищих температур дає змогу досягти потрібного рівня стерилізуючого ефекту $F_{\text{еф}}$ за коротший час.

У практиці виробництва консервів поширений метод високо-температурної ступеневої стерилізації консервів, за якого вміст спочатку прогрівають до температури 125–130 °C з метою ство-

рення температурного напору, а потім температуру знижують до 112 – 120 °С, як за звичайних режимів стерилізації. Консерви витримують за цієї температури до досягнення $F_{\text{еф}}$. Ступеневий високотемпературний режим нагрівання менше впливає на якість продукту порівняно з одноступеневим режимом стерилізації за більш низьких температур з однаковим стерилізуючим ефектом.

Для консервів з високим вмістом рідини і незначною кількістю білка можна використовувати високотемпературні режими стерилізації (126 – 138 °С) при значному скороченні нагрівання. Однією з умов високотемпературної стерилізації є швидке охолодження вмісту.

13.20. ТЕХНІКА СТЕРИЛІЗАЦІЇ КОНСЕРВІВ

Апарати, призначені для стерилізації консервів, називають *стерилізаторами (автоклавами)*.

За принципом дії автоклави бувають періодичної та безперервної дії. За конструктивним виконанням автоклави поділяють на вертикальні і горизонтальні. Горизонтальні і вертикальні автоклави використовують для стерилізації консервів у всіх видах тари.

Залежно від того, за якої температури відбувається стерилізація, консерви стерилізують (пастеризують) у відкритих апаратах за атмосферного тиску або в герметичних з протитиском.

Вертикальні стерилізатори періодичної дії. Найуніверсальнішими стерилізаційними апаратами, які дають змогу здійснювати стерилізацію (пастеризацію) консервів за атмосферного або надлишкового тиску, з використанням як нагрівального середовища гарячої води, пари або пароповітряної суміші, придатні для стерилізації консервів у жерстяній, скляній або полімерній тарі будь-яких розмірів та алюмінієвих тубах, є періодично діючі вертикальні автоклави.

Автоклави виготовляють однокорзинними типу К7-ФЦК/2-7, двокорзинними Б6-КА2-В-2 (Б6-КАВ-2) або чотирикорзинними Б6-КА2-В-4 (Б6-КАВ-4).

Двокорзинний автоклав (рис. 13.24) має вигляд вертикальної циліндричної сталеві посудини зі сферичною кришкою і днищем. Зовні автоклав вкритий шаром теплоізоляції. Верхня частина автоклава має сталеве кільце з канавкою для ущільнювальної прокладки. У нижній частині посудини розміщено барботер і зливний штуцер. Корзини місткістю 0,9 туб (м³) встановлюються в автоклав на спеціальні опори для корзин за допомогою електротельферів.

Кришка призначена для герметизації автоклава за допомогою відкидних фіксуючих болтів та баранцевих гайок. Для прискорення процесу герметизації деякі конструкції автоклавів мають спеціальні поясні затискачі (див. рис. 13.24, Д). На фланці верхньої частини циліндра автоклава передбачено кільце трапецієподібного перерізу, у яке встановлено прокладку. Під час повороту

важеля поясного затискача стягує сегменти. При сходженні сегменти похилими контактними поверхнями передають зусилля на фланці і притискують кришку до циліндричної частини автоклава.

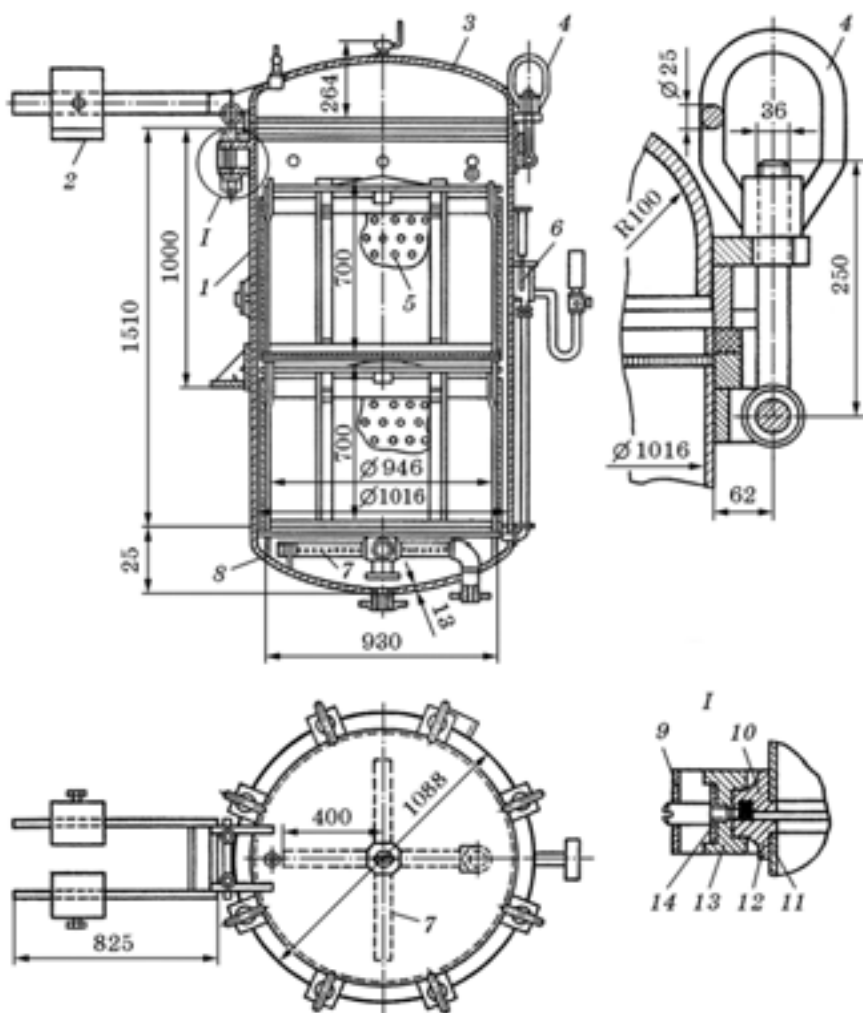


Рис. 13.24. Вертикальний двокорзинний автоклав:

1 — циліндричний корпус; 2 — противаги; 3 — кришка; 4 — баранцеві гайки; 5 — сталеві сітки; 6 — термометр; 7 — хрестоподібний барботер; 8 — днище; 9 — зовнішній металевий пояс; 10, 12 — фланці; 11 — корпус автоклава; 13 — сегменти; 14 — поясний затискач

Після герметизації автоклава здійснюють стерилізацію згідно з формулою стерилізації, контролюючи темп нагрівання, температуру і тиск. Процес стерилізації відбувається, як правило, за допомогою автоматичного керування за заданою програмою. Температуру в автоклаві підвищують плавно за час, зазначений у формулі стерилізації.

Нагрівальним середовищем в автоклавах періодичної дії є водяна пара або гаряча вода.

Стерилізація парою без протитиску. Цей спосіб можна використовувати для консервів у жерстяній тарі місткістю до 500 см³. Водяна пара при контакті з холодною поверхнею банок конденсується і віддає значну кількість теплоти ($2,86 \cdot 10^6$ Дж/кг за тиску $9,8 \cdot 10^4$ Па) і при цьому має високий коефіцієнт тепловіддачі, що може призвести до термічного бою скляних банок. Тому стерилізацію парою здійснюють лише для консервів у жерстяних банках з невеликою місткістю. Наявність високих надлишкових тисків у банках місткістю понад 500 см³ може спричинити деформування кришок і донець або порушення герметичності банок.

Водночас стерилізація парою створює рівномірніше температурне поле в середині автоклава. Іншою особливістю пари є стала температура конденсації, що дає змогу вести процес стерилізації, регулюючи тиск нагрівальної пари. При цьому теплоносій передає свою теплоту банкам, що забезпечує швидке нагрівання банок і рівномірне поширення теплоти по всьому об'єму автоклава.

Процес стерилізації відбувається так. Корзини, наповнені банками, завантажують в автоклав і подають пару для витискання основної маси повітря з нього. Потім автоклав герметизують, відкривають випускний кран на кришці для видалення залишків повітря та зливний кран для видалення конденсату. Після видалення повітря (з крану на кришці виходить лише пара) закривають випускний та зливний крани. Під час підвищення температури стерилізації періодично видаляють конденсат. Темп нагрівання і підтримання температури стерилізації в автоклаві регулюють подаванням пари і спусканням конденсату.

Після закінчення власне стерилізації припиняють подавання пари і для запобігання порушенням герметизації банок поступово, за час C , зазначений у формулі стерилізації, випускають з автоклава пару і залишок конденсату. Зниження тиску і температури в автоклаві контролюють за показаннями термометра і манометра. Швидке зниження тиску в автоклаві призводить до розриву банок по поздовжньому шву, порушення герметичності закатних швів на кришках і денцях, утворення «пташок» та ін. Після охолодження і зниження тиску до атмосферного автоклави відкривають і корзини з банками вивантажують.

Можливе охолодження холодною водою (до 40 °С), що подається зверху на банки, в автоклаві перед вивантаженням корзин.

Стерилізація консервів гарячою водою з протитиском. Перед завантаженням корзин з банками в автоклав заливають воду, так щоб вона на 10 – 15 см покривала верхній шар банок. Температура води перед завантаженням корзин із скляними банками має бути лише на 10 – 15 °С вище за температуру продукту. Жерстяні банки можна завантажувати в гарячу воду (70 – 80 °С).

Після герметизації автоклава в нього подають пару і одночасно відкривають випускний кран на кришці автоклава для витиснення повітря. На початку виходу з крана пари його закривають і підвищують температуру до температури стерилізації. Одночасно з підвищенням температури регулюється тиск у середині автоклава.

Під час стерилізації періодично (через 15 – 20 хв) видаляють суміш пари і повітря, яке подається знизу автоклава для вирівнювання температури по всьому об'єму автоклава.

Після закінчення стадії нагрівання та власне стерилізації припиняють подавання пари і поступово відкривають кран для подавання в автоклав стисненого повітря і, після витіснення пари, холодної води. Подавання в автоклав холодної води під тиском забезпечує крім охолодження консервів ще й протитиск в апараті. Гарячу воду випускають через зливний штуцер.

Консерви у жерстяній тарі охолоджують з протитиском до температури 40 – 45 °С протягом 20 – 30 хв. Тиск в автоклаві підтримують сталим протягом 10 – 15 хв стадії охолодження, а потім його поступово знижують до атмосферного протягом останніх 15 – 20 хв.

При стерилізації консервів у жерстяній та скляній тарі в періодично діючому автоклаві з протитиском використовують програмні регулятори температури і тиску ПРП-2 і ПРП-2У. Вони забезпечують регулювання режиму процесу стерилізації згідно із заданою програмою з відхиленням температури $\pm 1,5$ °С і тиску ± 10 кПа, а також реєстрацію режиму процесу оброблення консервів.

Горизонтальні стерилізатори періодичної дії. Процес стерилізації в горизонтальних стерилізаторах відбувається аналогічно стерилізації у вертикальних апаратах.

Завантаження горизонтальних стерилізаторів сітками з банками здійснюється на спеціальних візках по спеціальних рейках, змонтованих на підлозі. Завдяки цьому для монтажу автоклавів не потрібні шахти, а також монорейки з електроталю для завантаження корзин. Найвність двох кришок дає змогу завантаження здійснювати у стерилізаційному відділенні, а розвантаження — у складі готової продукції.

В Україні поширені горизонтальні автоклави «Ротомат» фірми «Сторк» та автоклав Ф1-ТМП (місткість 0,3 туби). Стерилізатор «Ротомат» (рис. 13.25) призначений для стерилізації консервів у жерстяній та скляній тарі за температури до 140 °С і тиску до 0,6 МПа. Теплове оброблення можна здійснювати водою, парою і водою або тільки парою.

Для економії теплоти стерилізатори мають два горизонтальних циліндричних корпуси з теплоізоляцією.

Нижній корпус з одного або з двох торців має герметизуючі кришки та ротаційний барабан, який може обертатися з частотою 15–50 хв⁻¹ або періодично повертатися на 180° згідно з програмою. Після завантаження барабана сітками з банками і фіксації сіток барабан (власне стерилізатор) герметизується за допомогою кришки.

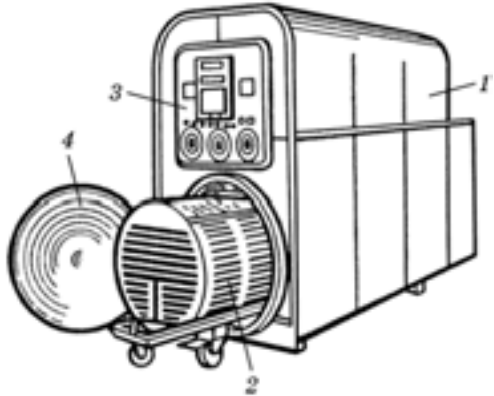


Рис. 13.25. Стерилізатор «Ротомат»:

1 — корпус; 2 — сітка з банками; 3 — пульт керування; 4 — герметизуюча кришка

Над стерилізатором паралельно розміщується другий циліндр — бойлер для нагрівання води та акумуляції її при охолодженні консервів. Під час проведення стерилізації в бойлер подається пара для підігрівання води і створення протитиску в стерилізаторі.

Після закінчення процесу стерилізації, одночасно з подаванням холодної води для охолодження консервів гаряча вода перекачується в бойлер до певного рівня. Надлишок води відводиться в каналізацію. Після охолодження консервів і видалення води з автоклава його розгерметизовують, розвантажують і після часткового санітарного оброблення знову завантажують новими сітками з консервними банками. Після фіксації банок і герметизації стерилізатора гарячу воду з бойлера переливають у стерилізатор. Цикл повторюється.

Автоклав має два насоси, які подають гарячу воду під час охолодження, і циркуляційний насос, який створює циркуляцію води під час стерилізації. Це сприяє створенню рівномірного температурного поля по всьому об'єму стерилізатора, а також підвищенню швидкості прогрівання консервів під час нагрівання й охолодження на заключній стадії оброблення.

Апарат має пульт керування з мікропроцесорним керуванням та прилади, що регулюють і рееструють режим стерилізації.

Стерилізатори «Ротомат» виготовляють місткістю 2, 3 або 4 сітки, які встановлюють на спеціальні візки.

Значною перевагою горизонтальних стерилізаторів фірм «Атмос», «Сторк» та ін. порівняно з вертикальними є також можливість перевертати сітки з банками з денця на кришку і навпаки, що дає змогу за рахунок перемішування вмісту дещо підвищити температуру стерилізації. Дослідженнями доведено, що при зменшенні тривалості стерилізації якість консервів підвищується.

Стерилізатори безперервної дії. Крім стерилізаторів періодичної дії для виробництва консервів застосовують стерилізатори безперервної дії. За конструктивними особливостями їх поділяють на роторні, лінійні, або гідростатичні (гідропневматичні).

Роторні стерилізатори призначені для стерилізації консервів у жерстяній тарі. Для стерилізації консервів за температури понад 100 °С стерилізатор має три нерухомих горизонтально розміщених циліндричних корпуси, які встановлені паралельно і призначені відповідно для підігрівання, стерилізації та охолодження консервів. У середині корпусів на валах встановлені барабани, поверхні яких паралельні внутрішній поверхні корпусів і мають прикріплені паралельно осі сталеві смуги. Відстань між смугами дорівнює діаметру банок. На внутрішній циліндричній поверхні нерухомого корпусу закріплені спіральні напрямні зі штабової сталі. Крок спіралі дорівнює діаметру банок. Між спіраллю на корпусі і смугами на нерухомому барабані незначна відстань (рис. 13.26).

Банки завантажують за допомогою ланцюгового елеватора через впускний клапан. Банки скочуються на рухомий барабан і розміщуються між сусідніми смугами. При обертанні барабана банки ковзають по нерухомій спіралеподібній напрямній на корпусі й переміщуються вздовж рухомого барабана. Після підігрівання вмісту до 98 °С банки з першого корпусу через герметизуючий клапан передаються у стерилізатор і при обертанні ротора переміщуються до другого кінця. Під час переміщення банки за рахунок тертя по нерухомій спіралі обертаються навколо своєї осі. Після стерилізації вони через герметизуючий клапан передаються в корпус охолодження, де охолоджуються до 30 – 40 °С за надлишкового тиску повітря. Із корпусу охолодження банки вивантажуються через герметизуючий клапан.

Банки підігрівають і охолоджують водою, стерилізують у середовищі водяної пари, тиск якої підтримується автоматично відповідно до температури стерилізації.

Основним недоліком роторних стерилізаторів є те, що вони призначені для стерилізації консервів у жерстяній тарі лише одного розміру. Під час обертання вміст банок перетирається і частково втрачає свою структуру, а бульйон стає каламутним. Через різкий перепад тисків і температури при переході банок із корпусу в корпус банки можуть деформуватися; олово на їхніх поперечних швах спрацьовується.

Роторні стерилізатори КСЖ для банок № 14 (продуктивність 24 банки за хвилину) та СН-1 для банок № 9 (продуктивність 65 банок за хвилину) широкого не застосовують.

Лінійні стерилізатори фірми «Мазер і Платт» за принципом дії аналогічні роторним, але банки транспортуються пластинчастими ланцюговими конвеєрами, які рухаються по вертикальних спіралях в окремих корпусах. Як і в роторних стерилізаторах,

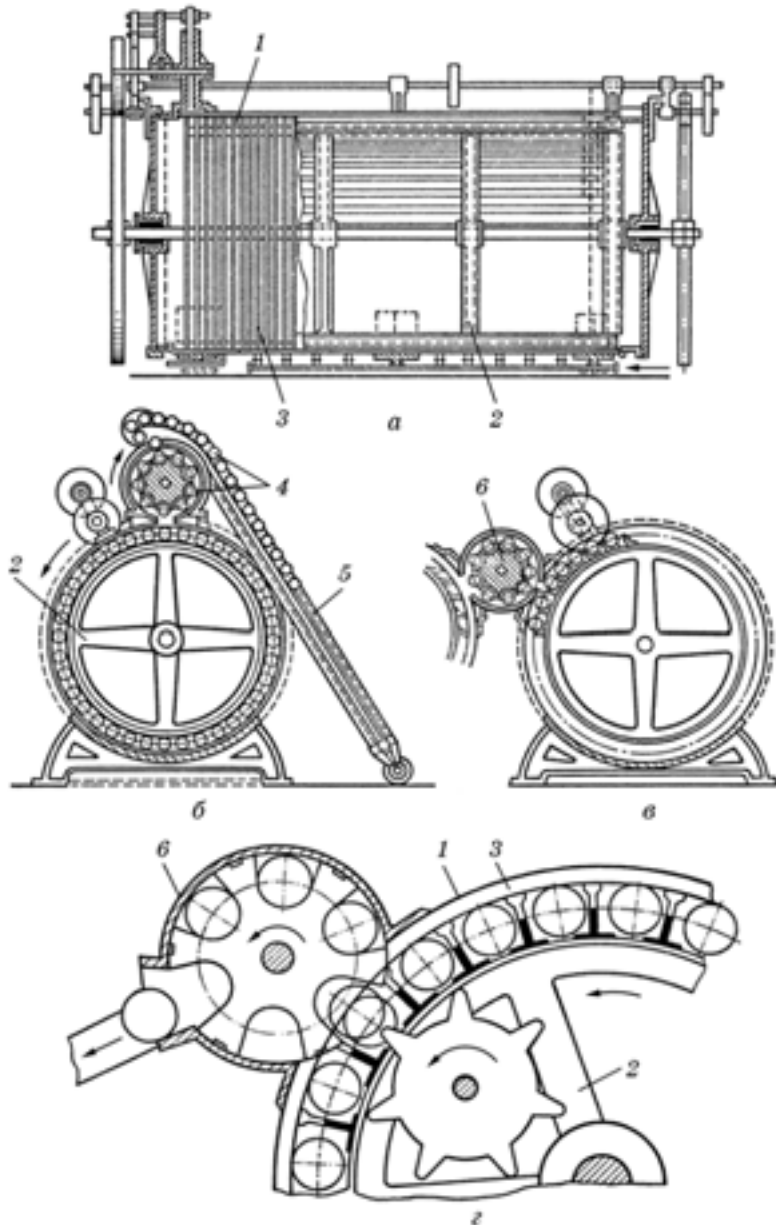


Рис. 13.26. Барабанный стерилізатор безперервної дії:

а — загальний вигляд; *б* — завантажувальний клапан; *в, г* — розвантажувальний клапан; *1* — корпус; *2* — ротор; *3* — спіралеподібна напрямна; *4* — завантажувальний клапан; *5* — ланцюговий елеватор-живильник; *6* — розвантажувальний клапан

при надходженні банок із стерилізатора в охолоджувальний корпус температура і тиск у середині банок високий. Різкий перепад температур і тиску під час охолодження може спричинити деформування банок. Щоб запобігти цьому, банки охолоджують по секційно (1 – 4 секції). У першій секції банки охолоджують гарячою водою, в інших температура поступово знижується. Після останньої секції консерви вивантажуються охолодженими до 35 – 40 °С. Продуктивність лінійних стерилізаторів 11 – 90 банок за хвилину.

Стерилізатори з гідростатичним тиском. На консервних заводах великої продуктивності більш поширеними є гідростатичні стерилізатори (рис. 13.27). Їх використовують для стерилізації консервів у тарі з різних матеріалів і різної форми. Гідростатичні стерилізатори мають відносно просту будову і високу продуктивність (до 1500 банок за хвилину). Сучасні гідростатичні стерилізатори мають п'ять колон (шахт) прямокутної форми заввишки 13,5 – 16,0 м. У середині колони рухається безперервний роликівий дволанцюговий конвеєр із сітчастими носіями для банок.

Консерви надходять до завантажувального механізму стерилізатора, який розміщує їх у носії для банок, і по першій колоні транспортуються в другу, яка заповнена водою. Висота стовпа води має бути достатньою для зрівноваження тиску стерилізації. Стовп води заввишки 10 м створює надлишковий тиск 0,1 МПа, якого достатньо для здійснення процесу стерилізації паром за температури 120 °С. У міру опускання носіїв з банками у другій колоні зверху вниз банки поступово прогріваються до температури стерилізації. Тиск, який утворюється в банках при нагріванні, компенсується за рахунок постійного збільшення висоти стовпа води у міру переміщення носіїв до низу колони попереднього нагрівання.

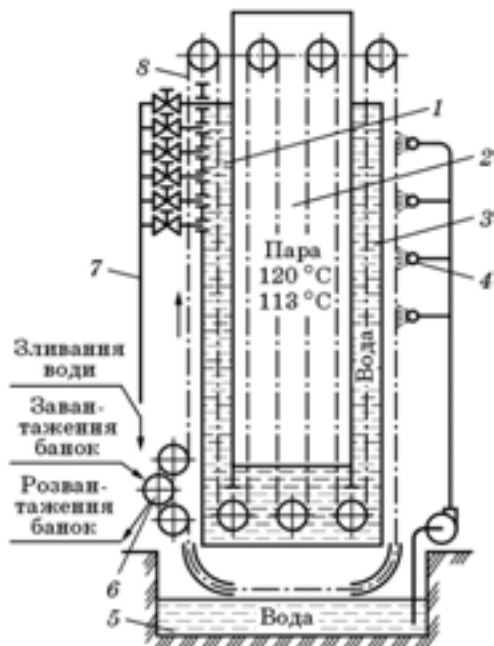


Рис. 13.27. Схема гідростатичного стерилізатора А9-ФС:

1 — колонна підігрівання банок; 2 — камера стерилізації; 3 — колонна первинного охолодження; 4 — камера проміжного охолодження; 5 — басейн охолодження; 6 — механізм завантаження і розвантаження; 7 — лінія зливання води; 8 — ланцюговий конвеєр

Після попереднього прогрівання банки надходять у третю колону — камеру стерилізації, заповнену насиченою парою. Камера має випускний вентиль для випускання повітря. Температура в камері відповідно до $p - T$ -діаграми визначається тиском стовпа води у другій та четвертій колонах. Консерви рухаються в камері зверху вниз протягом часу, потрібного для стерилізації консервів.

Після стерилізації консерви із стерилізаційної камери надходять знизу в колону охолодження, де температура і тиск зменшуються у міру піднімання носіїв з банками вгору. На виході з охолоджувальної колони вміст банок охолоджений до $75 - 80$ °С. Надалі банки опускаються вниз і охолоджуються водою в камері додаткового охолодження до температури $40 - 50$ °С. Після цього консерви механізмом розвантаження звільняються з носіїв і надходять на ділянку гарячого сортування.

Рух води в колонах 1 і 3 має зворотний напрямок руху банок. Холодна вода, що надходить у колону 3 зверху, підігрівається за рахунок тепла консервів і перекачується в колону 2. З цієї колони вода відводиться через переливний пристрій і її можна використовувати на технічні потреби.

Основним недоліком гідростатичних стерилізаторів є велика висота приміщень для їх установа (до 25 м), значні площі через потребу мати басейн для охолодження води. Крім того, час перебування консервів у зоні попереднього нагрівання, як правило, незначний, унаслідок чого тиск, що утворюється в тарі, значно відстає від тиску у камері стерилізації. При вході банок у камеру стерилізації виникає максимальна різниця тисків (до 0,12 МПа), яка поступово зменшується у міру прогрівання банок у камері стерилізації. І навпаки, під час переміщення банок у зоні охолодження різниця тиску в банках і охолоджувальному середовищі збільшується, досягаючи значень того самого порядку, що і при нагріванні, поки вміст не буде охолоджений.

Ці недоліки, незважаючи на простоту конструкції і обслуговування гідростатичних стерилізаторів, заважають впровадженню їх у м'ясній промисловості.

13.21. ОСОБЛИВОСТІ ВИГОТОВЛЕННЯ ПАСТЕРИЗОВАНИХ КОНСЕРВІВ

Процес одноразового нагрівання банок спочатку до температури 100 °С, а потім зниження температури до $75 - 80$ °С і витримування певний час за цієї температури з наступним охолодженням називають *пастеризацією*.

За цих теплових режимів гине лише неспороутворювальна вегетативна мікрофлора і повної стерилізації вмісту не досягають. Для більш повного знищення мікрофлори використовують роздрібнену пастеризацію, яку називають *тиндалізацією*. При цьому

після першої пастеризації консерви охолоджують і витримують за температури 18 – 25 °С протягом 20 – 30 год. Коли спори, що залишилися, проростуть, процес пастеризації консервів повторюють ще раз. Після охолодження і повторного витримування протягом 20 – 30 год інколи процес пастеризації повторюють утретє.

При використанні багаторазової пастеризації — тиндалізації ефект знищення мікрофлори значно підвищується. Тиндалізовані консерви зберігаються значно довше порівняно з пастеризованими.

Консерви пастеризують з метою збереження первинної структури, кольору і смаку вмісту. Проте досягти повного знищення мікроорганізмів при пастеризації не можна. Тому до якості сировини та її підготовки під час виготовлення пастеризованих консервів ставлять підвищені санітарно-гігієнічні й технологічні вимоги.

При виготовленні пастеризованих консервів використовують свинину з активною кислотністю рН 5,7 – 6,2, а яловичину — з рН 6,2 – 6,5.

Після розбирання півтуш частини м'яса обробляють в апаратах для стерилізації їхньої поверхні гарячим повітрям за температури (120±5) °С протягом 1,0 – 1,5 хв або за температури 90 – 95 °С протягом 6 – 8 хв.

Якщо камери для стерилізації поверхні немає, то відруби (півтуші) перед розбиранням фламбують газовим пальником протягом 15 – 20 с.

Відруби обвалюють згідно з чинними технологічними інструкціями з розбирання, обвалювання та жилування м'яса з періодичною стерилізацією дощок для розбирання та інструменту.

Знежилвану свинину залежно від вмісту жирової та сполучної тканини сортують на такі групи:

- ♦ м'ясо без видимих неозброєним оком вкраплень жирової та сполучної тканини із задніх окостів, вирізки та найдовшого м'яса спини;

- ♦ м'ясо із вмістом жирової та сполучної тканини до 15 % з усіх відрубів;

- ♦ м'ясо із вмістом жирової та сполучної тканини до 30 % з усіх частин туші.

Знежилвану яловичину сортують на такі групи:

- ♦ м'ясо без видимих вкраплень жирової тканини, з вмістом сполучної тканини до 4 %;

- ♦ м'ясо з вмістом жирової та сполучної тканини не більше ніж 20 %;

- ♦ м'ясо з вмістом жирової та сполучної тканини від 30 до 35 %.

Знежилване і розсортоване м'ясо не має перебувати у сировинному відділенні понад 20 хв. Його направляють або на засолювання, або в окрему камеру з температурою 0 – 4 °С для накопичення. Термін перебування м'яса в камері накопичення не повинен перевищувати 2 год.

Підготовка желатину. Перед використанням желатин піддають триразовому термічному обробленню за температури

($80 \pm 1,5$) °С. Тривалість кожного оброблення 6 год. Між нагріванням желатин витримують за температури (37 ± 1) °С протягом 2 – 3 дб.

Якщо желатин, який надійшов на підприємство, має не більше ніж 10 000 мікробних тіл в 1 г, то такий желатин дозволяється піддавати термічному обробленню тільки один раз. Кількість мезофільних анаеробних та факультативно анаеробних мікроорганізмів у желатині після термічного оброблення не повинна перевищувати 5000 одиниць в 1 г (см^3).

Після термооброблення желатин зберігають у герметичній тарі за температури, яка не перевищує 8 °С, не більше ніж 10 дб.

Підготовка перцю. Чорний немелений перець оглядають і очищають від сторонніх домішок і зіпсованих горошин. Потім перець закладають у банки, які закатують і стерилізують за температури 115 °С протягом 90 – 110 хв або при 120 °С протягом 50 – 65 хв. Кількість мікробних тіл в 1 г (см^3) перцю після термооброблення не повинна перевищувати 1000 одиниць. Перець у банках зберігають за температури до 8 °С не більше ніж 30 дб.

Розгерметизацію банок здійснюють перед використанням перцю. При подрібненні перцю дотримуються умов, які унеможливають обсіменіння його мікробами.

Підготовка розсолу. Розчин кухонної солі для засолювання шинкових консервів стерилізують за температури ($120 \pm 1,5$) °С протягом 20 – 30 хв або кип'ячать протягом 1,0 – 1,5 год, потім охолоджують до 15 – 20 °С. Зберігають розсіл за температури 12 °С протягом 8 – 12 год. Перед використанням до розсолу за потреби додають цукор, нітрит натрію, фосфати, функціональні харчові добавки, які попередньо розчиняють у невеликій кількості кип'яченої води або стерилізованого розсолу.

М'ясо в шматках солять шприцюванням на багатоголчастих шприцювальних машинах. Загальна кількість розсолу, що вводиться в м'язову тканину шприцюванням, для свинини становить 13 – 14 % і для яловичини — 18 % до маси підготовленої до соління сировини. Нашприцьоване м'ясо завантажують у масажер. При подрібненні м'яса на шматки, менші за 250 г, або у вигляді пластин завтовшки 1 – 2 см розсіл разом з м'ясом подають у масажер.

Механічне оброблення м'яса в масажері здійснюють у камерах з температурою 0 – 4 °С. Коефіцієнт заповнення масажера 0,4 – 0,7. Режим роботи масажерів: 60 хв безперервної роботи для поглинання розсолу, а потім визрівання м'яса за режимів роботи масажера за два етапи: 1-й етап — 20 хв спокою, 40 хв обертання (тривалість 4 год); 2-й етап — 40 хв спокою і 20 хв обертання (тривалість 10 год). Часто використовують режим роботи масажера: через кожні 20 хв масування 40 хв спокою. Частота обертання барабана масажера 16 хв^{-1} при глибині вакууму 60 – 80 %. Масування триває 8 – 24 год залежно від асортименту шинкових консервів.

М'ясо, подрібнене на вовчку з діаметром отворів вихідної решітки 3 мм, можна солити в мішалці. До м'яса додають 18 % розсолу

від маси м'яса і перемішують до повного поглинання розсолу м'ясом. Посолене м'ясо витримують у камері визрівання протягом 16 – 18 год за температури 0 – 4 °С.

Посолене і дозріле в посоленому стані м'ясо фасують у металеві банки № 3, 8, 9 або 12.

Внутрішня поверхня жерстяної тари після санітарного оброблення перед фасуванням сировини не повинна містити більше ніж 100 одиниць мікроорганізмів на 1 см² площі.

При фасуванні сировини в банку спочатку закладають половину норми желатину, другу половину додають після закладання м'яса.

Наповнені банки герметизуються на закатних машинах.

Час між закатуванням банок і стерилізацією (пастеризацією) не повинен перевищувати 30 хв.

Пастеризацію консервів здійснюють у вертикальних або горизонтальних автоклавах за режимами (на прикладі консервів «Яловичина пастеризована»): прогрівання при 100 °С протягом 15 хв; зниження температури від 100 до (75±5) °С — до 5 хв; пастеризація при (75±5) °С — 110 хв; охолодження холодною водою — 60 хв.

Потрібну летальність режиму пастеризації консервів розраховують за формулою (13.34), урахувуючи показники термостійкості тест-мікроорганізмів:

$$A_{T^{\circ}\text{C}}^{Z} = D_{T^{\circ}\text{C}} \left(\lg \frac{n_0 V \cdot 100}{S} + x \right),$$

де $D_{T^{\circ}\text{C}}$ — показник термостійкості тест-мікроорганізму в продукті, що пастеризується, за базової температури; n_0 — початкова кількість спор (клітин) тест-мікроорганізму в 1 см³ продукту, що пастеризується; V — об'єм продукту в банці, см³; $S = 0,01$ — допустимий мікробіологічний брак консервів, %; x — поправковий коефіцієнт для апроксимування кривої виживання експоненціальною прямою (при використанні значення, яке визначають пробіт-методом, $x = 0$).

Якщо значень показників термостійкості (табл. 13.16) немає, то потрібну летальність визначають графоаналітичним методом.

Фактичну летальність процесу пастеризації можна визначити методом побудови термограми процесу нагрівання і розрахунків значень коефіцієнтів летальності $l_{T^{\circ}\text{C}}$ за базисною температурою (наприклад, 80 °С) з урахуванням Z_{C} тест-мікроорганізмів за формулою

$$L_{T^{\circ}\text{C}}^{Z} = U_1 l_{T_1} + U_2 l_{T_2} + \dots + U_n l_{T_n}, \quad (13.42)$$

де U_1, \dots, U_n — час, через який вимірювалася температура, хв; l_{T_1}, \dots, l_{T_n} — коефіцієнт летальності під час пастеризації за температури T_1, \dots, T_n .

Якщо інтервали часу вимірювання температур пастеризації взято однаковими, то формула (13.42) набере вигляду

$$L_{T_i}^{Z^{\circ C}} = U(l_{T_1} + l_{T_2} + \dots + l_{T_n}). \quad (13.43)$$

Значення коефіцієнтів летальності l_{T_i} за температур пастеризації T_i 80 °С (як базової) розраховують за формулою

$$l_{T_i} = 10^{\frac{T_i - 80}{Z}} = 10^{\frac{T_i - 80}{15}}, \quad (13.44)$$

де T_i — температура в «холодній точці» (середині банки) в момент i -го виміру, °С; $Z = 15$ — значення показника термостійкості тест-мікроорганізму в некислому продукті, °С (у кислому $Z = 8$).

За розрахованими або вибраними за таблицями значеннями коефіцієнтів летальності для певних температур будують графік, аналогічний графіку, зображеному на рис. 13.23, і за формулою (13.43) визначають летальність процесу пастеризації.

Летальність процесу пастеризації можна визначити і як площу під кривою зміни значень коефіцієнтів летальності $l_{T_i}^{Z^{\circ C}}$ в інтервалі підвищення температури понад 60 °С (аналогічно рис. 13.23).

Режими пастеризації не здатні повністю знищити спорові форми мікроорганізмів і термофільних бактерій, тому пастеризовані консерви відносять до «напівконсервів» і обмежують термін їх зберігання за температури 0 – 5 °С періодом 6 місяців. Тиндалізовані консерви («Яловичина в желе», «Солонина делікатесна» та ін.) зберігають за температури не вище ніж 15 °С до одного року.

Формула пастеризації має такий самий вигляд, що і формула стерилізації.

Формула тиндалізації має кілька складових. До неї входять кілька формул пастеризації та відповідні значення режимів і термінів витримування консервів між нагріванням (пастеризацією).

Основною перевагою пастеризації є значно менший вплив термооброблення на структуру і органолептичні показники консервів порівняно зі стерилізацією. Після пастеризації продукт має незначні зміни первинної структури і значно кращі органолептичні та фізико-хімічні показники.

Пастеризації піддають переважно консерви шинкової групи з яловичини і свинини («Шинка любительська», «Шинка січена», «Шинка особлива», «Бекон копчений пастеризований» та ін.).

Під час пастеризації в продуктах можуть зберігатися живими термостійкі та термофільні мікроорганізми, які мають оптимальну температуру розвитку 53 – 55 °С. Для запобігання мікробному псуванню шинкових консервів унаслідок розвитку цих мікроорганізмів охолодження слід здійснювати якомога швидше. Найнебезпечнішою вважають температуру від 48 до 68 °С. Ось чому після пастеризації консерви охолоджують, як правило, в автоклавах холодною проточною водою протягом 30 хв, а потім вивантажують із автоклава і направляють на доохолодження повітрям у камери з

температурою від 0 до 5 °С. Охолодження проводять до досягнення 5 °С у центрі банки.

Пастеризовані консерви можна охолоджувати лише в камері повітрям температурою 0 – 5 °С протягом 72 год. Потім консерви сортують, миють і сушать.

Сортування, миття, сушіння та пакування консервів. Після закінчення термооброблення консерви надходять на ділянку «гарячого» сортування. Консерви сортують відповідно до Інструкції щодо сортування консервів і використанню консервів з виробничими дефектами. Під час гарячого сортування візуально визначають банки, які мають відхилення від вимог, що регламентуються нормативно-технічною документацією (стан тари та її зовнішній вигляд, якість продукції). Видаляють банки з такими виробничими дефектами:

- ♦ активний патьок;
- ♦ деформування банки;
- ♦ бомбаж;
- ♦ хлопавки;
- ♦ іржа;
- ♦ деформація денець та кришок біля бортика банки «пташки».

13.22. ОСОБЛИВОСТІ ВИГОТОВЛЕННЯ КОНСЕРВІВ ДЛЯ ДИТЯЧОГО ТА ДІЄТИЧНОГО ХАРЧУВАННЯ

Консерви для дітей та дієтичного харчування мають гарантований вміст компонентів, мікробіологічну безпеку та стабільний хімічний склад, який відповідає фізіологічним потребам організму дітей різного віку. Тому їх широко використовують у дитячому харчуванні.

Консерви для дитячого харчування виготовляють на спеціалізованих консервних заводах або в окремих цехах консервних заводів з високою санітарною та технологічною культурою.

Стіни та колони виробничих приміщень на всю висоту мають бути облицьовані керамічною плиткою з гладенькою глазурованою поверхнею. Стелю фарбують олійною або водоемульсійною фарбою. Підлогу в усіх приміщеннях, крім сировинного і стерилізаційного, вкривають керамічною плиткою, в стерилізаційному — мозаїчною плиткою, в сировинному — допускається асфальтобетоном.

Вода, яку використовують на технологічні потреби, миття обладнання, тари, приміщень, має відповідати вимогам до питної води і не містити спор анаеробних мікроорганізмів у 100 см³.

Вимоги до сировини тваринного походження. Для виробництва м'ясних та м'ясо-рослинних консервів використовують яловичину, телятину, свинину, курятину, печінку та язик.

При виготовленні консервів для харчування дітей першого року життя використовують яловичину від молодняка першої категорії вгодованості з високим вмістом білка і незначним (до 9 %) жиру, оскільки яловичий жир не засвоюється організмом дитини.

Таким вимогам відповідає м'ясо бичків віком від 12 до 24 місяців. М'ясо використовують дозрілим, в охолодженому або розмороженому стані. М'ясо курей і курчат використовують лише першої категорії вгодованості.

Щоб підвищити біологічну цінність консервів для дітей раннього віку, м'ясну сировину слід комбінувати з іншими видами сировини (знежирене молоко, молочна сироватка, білки курячих яєць, гідролізований овочевий білок та ін.).

Згідно з медико-біологічними вимогами і санітарними нормами якості продовольчої сировини та харчових продуктів особливу увагу при виготовленні консервів для дитячого харчування слід приділяти свіжості та якості вихідної сировини, контролю за вмістом у сировині і консервах токсичних елементів (важких металів), пестицидів, нітратів, мікотоксинів та мікробіологічним забрудненням.

Критерії безпеки м'яса, яке використовують при виробництві дитячих консервів, наведено нижче.

Відповідність сировини критеріям безпеки, які наведено в медико-біологічних вимогах і санітарних нормах якості, та контроль санітарного стану технологічного обладнання, тари та виробничих приміщень упродовж усього технологічного процесу є основними вимогами отримання якісної продукції.

Згідно з медико-біологічними вимогами і санітарними нормами в консервах для дитячого харчування встановлено допустимі рівні токсичних елементів, пестицидів, радіонуклідів і мікробіологічних показників, мг/кг:

Вміст токсичних елементів:

| | |
|--------------|------|
| свинець..... | 0,3 |
| арсен..... | 0,1 |
| кадмій..... | 0,03 |
| ртуть..... | 0,02 |
| мідь..... | 5,0 |
| цинк..... | 50,0 |

Вміст антибіотиків:

| | |
|---------------------------|-----------------|
| левоміцетин..... | Не допускається |
| тетрациклінова група..... | Не допускається |
| гризин..... | Не допускається |
| бацитрацин..... | Не допускається |

Вміст пестицидів:

| | |
|---|-----|
| гексахлорциклогексан (α -, β -, γ -ізомери)..... | 0,1 |
| ДДТ і його метаболіти..... | 0,1 |

Радіонукліди, Бк/кг:

| | |
|------------------|-----|
| цезій-137..... | 160 |
| стронцій-90..... | 50 |

Мікробіологічні показники:

| | |
|--|-------------------|
| патогенні мікроорганізми, в тому числі бактерії роду Сальмонела, в 25 г..... | Не допускається |
| <i>S. aureus</i> , в 0,1 г..... | Не допускається |
| кількість мезофільних анаеробних і факультативно-аеробних мікроорганізмів | |
| КУО в 1 г, не більше ніж..... | 1.10 ³ |

бактерії роду кишкової палички
(коліформи) в 1 г..... Не допускається
сульфітредукуючі клостридії в 0,1 г..... Не допускається

Асортимент м'ясних консервів для дитячого харчування.

Продукти дитячого та дієтичного харчування істотно впливають на анатоμο-фізіологічний та психологічний розвиток дитини, тому при розробленні асортименту та рецептур консервів для дітей від першого року життя до 17 років потрібно враховувати особливості фізіології та гігієни харчування дитячого організму.

Для нормального розвитку зростаючого організму дітей потрібне раціональне повноцінне харчування, яке відповідає функціональному стану організму дитини та враховує вікові особливості його потреб.

Основою харчового раціону є білки. Частка тваринного білка в раціонах дітей молодшого віку має становити 70 – 80 %, для школярів — 60 – 70 % від добової потреби в білках.

Жири в організмі дитини виконують енергетичну, пластичну, захисну, регуляторну функції. Крім того, вони є джерелом фосфоліпідів, ненасичених жирних кислот і містять жиророзчинні вітаміни А, D, Е та К. Тому жири мають бути невід'ємною частиною дитячого харчування. Вони повинні бути легкоплавкими та легкозасвоюваними, а кількість їх залежно від віку дитини коливатися від 50 до 105 г на добу.

Крім сировини тваринного походження, що містить повноцінні білки та жири, у виробництві консервів для дитячого харчування широко використовують плоди і овочі, багаті на вуглеводи, вітаміни, мінеральні речовини та ін.

Консерви для дітей виготовляють у широкому асортименті м'ясної та м'ясо-овочевої груп, які призначені для харчування здорових дітей та для лікувально-профілактичного харчування. Залежно від ступеня подрібнення і призначення м'ясні й м'ясо-овочеві продукти поділяють на:

♦ гомогенізовані («Малюк», «Крихітка», «Малютка», «Бутуз» та ін.), вміст яких подрібнений за допомогою гомогенізатора до часточок розміром не більше ніж 0,1 мм і які призначені для підгодування дітей у віці від 5 до 7 місяців;

♦ пюреподібні («Язичок», «Пташеня», «М'ясне пюре дитяче», «Пюре із свинини» та ін.), вміст яких остаточно подрібнюється на протиральних машинах до розмірів часточок не більше ніж 0,4 – 0,5 мм і які призначені для годування дітей у віці переважно 7 – 9 місяців;

♦ крупноподрібнені («Суп пюре курячий», «Бутуз», «Конек-горбунок» та ін.), вміст яких подрібнений на шматочки 2 – 3 мм і які призначені для годування дітей ясельного віку (старших за 10 місяців).

Асортимент консервів для дітей від 3 років охоплює консервовані перші та другі страви («Шпинат з м'ясом», «Суп овочевий з

м'ясом», «М'ясо з овочами», паштет «Богатир», «Рагу овочево з м'ясом» та ін.).

При складанні рецептур консервів для дітей слід урахувати підвищені фізіологічні потреби зростаючого організму в білках, жирах, вуглеводах, вітамінах та мінеральних речовинах. Дитячий організм для пластичних цілей і нормалізації процесів кровотворення потребує таких макро- і мікроелементів, як кальцій, фосфор, залізо, магній, цинк, мідь тощо у певному співвідношенні.

Для дітей шкільного віку та неповнолітніх виготовляють консерви, вміст яких наближений до вмісту консервів для дорослих людей, але при цьому враховуються фізіологічні потреби зростаючого організму (паштети «Шкільний» і «Богатир», консерви з м'яса птиці для дитячого харчування та ін.).

Виробництво консервів для дитячого харчування. Технологічні операції при виробництві дитячих консервів майже такі самі, як і при виробництві консервів для загального використання. Загальну технологічну схему виробництва дитячих м'ясних консервів наведено на рис. 13.28.

Підготовка сировини. Особливості підготовки сировини для консервів дитячого харчування полягають у ретельнішому зачищенні (промиванні), інспектуванні та жилюванні. Так, вміст жирової тканини при виробництві всіх видів м'ясних консервів крім «Пюре м'ясного» не повинен перевищувати 5 %. Зберігання знежилваного м'яса більше ніж 2 год не допускається.

Тушки курей оглядають, інспектують, видаляють залишки пір'я (пеньків), нирки, легені. Потім тушки обпалюють пальниками і ретельно промивають зовні та черевну порожнину.

Потрухи (шлунок, серце, печінка) інспектують. Шлуночки звільняють від вмісту і залишків кутикули і жиру. З печінки видаляють жовчні протоки та частину печінки, якщо вона забруднена жовцю, промивають теплою, а потім холодною водою.

Телячу і яловичу печінку жилюють, вимочують у проточній воді 2 год, а потім нарізають на шматки масою 100 – 200 г на м'ясо-різках, бланшують у воді за температури $(98 \pm 2)^\circ\text{C}$ протягом 15 хв.

Цибулю, овочі ретельно інспектують, очищають від лущиння (шкірки), інспектують, за потреби доочищають і нарізають на шматочки (кружальця) завтовшки 5 мм.

Крупи під час підготовки інспектують, просіюють, промивають з використанням мийної машини та гідроколоба для видалення важких домішок. Після промивання крупи розварюють за температури $(98 \pm 2)^\circ\text{C}$ протягом 15 – 20 хв.

Виробництво гомогенізованих консервів. Особливістю виготовлення консервів для дітей є попереднє термічне оброблення сировини з наступним тонким подрібненням для отримання однорідної, немонолітної, м'якої харчової маси, яка здатна легко проходити через стравохід дитини.

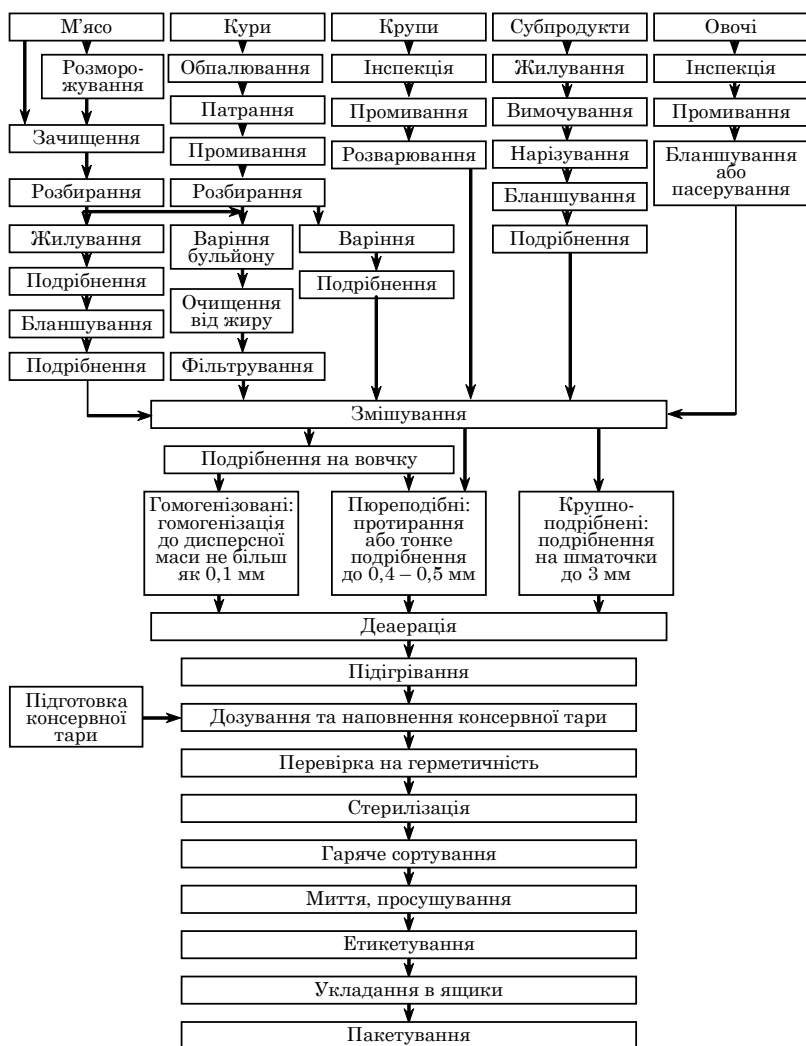


Рис. 13.28. Загальна технологічна схема виробництва консервів для дитячого харчування

М'ясо бланшують за температури 120 °С протягом 25 – 30 хв, субпродукти — при (98±2) °С протягом 15 хв, а потім подрібнюють на вовчку з діаметром отворів у вихідній решітці не більше ніж 5 мм.

Овочі бланшують за температури 98 – 105 °С протягом від 6 хв (для томатів) до 20 – 30 хв (для моркви та картоплі).

Попередньо подрібнену сиру сировину можна розварювати (бланшувати) у розварювачі РЗ-КВ. Завантаження окремих видів сиро-

вини в розварювач і розварювання здійснюються послідовно з урахуванням необхідної тривалості оброблення певного виду сировини.

До подрібненого на вовчку м'яса можна додавати 35–45 % гарячої води температурою 70–80 °С і подрібнювати на емульсаторі. Отриману суміш м'ясної сировини з водою насосом подають у вертикальний апарат пароконтактного нагрівання (рис. 13.29). У верхній частині апарата маса рівномірно розподіляється по стінках і контактує з гострою парю, яка надходить в апарат під тиском 0,5–0,6 МПа. Тривалість пароконтактного нагрівання 45–120 с.

Температура в апараті, тиск пари і маса продукту на вході і виході з апарата підтримуються автоматично. Пароконтактний спосіб бланшування за рахунок інтенсифікації процесу теплового оброблення дає змогу зберегти біологічну цінність сировини і вважається найсучаснішим способом бланшування сировини.

Бланшована маса насосом перекачується через редукційний клапан у емкість миттєвого охолодження, тиск в якій підтримується нижчий за атмосферний.

За рахунок інтенсивного самовипаровування перегрітої води бланшована маса охолоджується до температури 98–100 °С. Після цього у разі потреби маса частково зневоднюється (декантується) у шнековій центрифугі.

За потреби готують м'ясні бульйони. Після обвалювання кістки завантажують у двостінний котел, заливають водою у співвідношенні 2 : 3 (масове) і варять при слабкому кипінні протягом 5–6 год (курячі лапки, крильця, шийки — 2 год). Під час варіння з поверхні періодично видаляють піну і жир.

Після варіння бульйон відокремлюють від твердих вкраплень, фільтруючи через сита. Вміст сухих речовин у бульйоні має становити не менше ніж 3 % (2 % для курячого).

Бланшовану сировину (бульйон) змішують відповідно до рецептури і додатково подрібнюють на машинах тонкого подрібнення (дезінтегратор, колоїдний млин та ін.). Тонкоподрібнену сировину негайно подрібнюють на гомогенізаторі для отримання стійкої однорідної консистенції продукту.

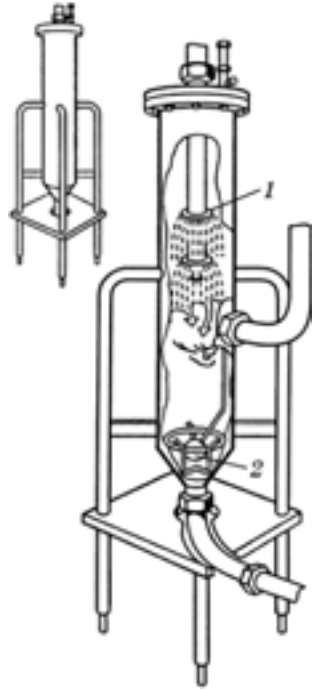


Рис. 13.29. Схема апарата пароконтактного нагрівання:

- 1 — розпилювальний пристрій;
2 — редукційний клапан розвантаження

Під час бланшування, подрібнення та перемішування у продукт потрапляє значна кількість повітря, що призводить до небажаних окисних процесів у консервах при їх термічному обробленні та зберіганні. Для видалення повітря гомогенізовану масу деаерують в апаратах МЗС-320 протягом 10 – 20 с за температури 35 – 40 °С і залишкового тиску 41 – 34 кПа або в деаераторах розпилювального типу. Під час деаерації продукт розпилюють у вакуумній камері при розрідженні 0,07 МПа.

Деаерований продукт нагрівають до 80 °С у теплообмінниках з поверхнею контакту з продуктом, яка безперервно очищується. Попереднє нагрівання маси перед фасуванням сприяє знищенню більшої частини вегетативної мікрофлори та скороченню тривалості наступної стерилізації консервів.

Нагріту масу негайно фасують на автоматичних дозаторах у металеві або скляні банки місткістю 90 або 100 г.

Наповнені банки герметизують на паровакуумних закатних машинах, що забезпечують певний ступінь видалення повітря у верхньому незаповненому об'ємі банки. Герметизовані банки передають на стерилізацію. Час між наповненням банок і початком стерилізації не повинен перевищувати 30 хв.

Загальна тривалість процесів після завершення бланшування і початком стерилізації не повинна бути вищою за 90 хв.

Гомогенізовані м'ясні консерви для дитячого і дієтичного харчування стерилізують при 120 або 125 °С. Після стерилізації консерви сортують, миють, сушать, наклеюють етикетки (маркують) і пакують у тару.

Виробництво пореподібних консервів. Знежилowana м'ясна сировина в охолодженому або розмороженому стані подрібнюється на вовчку з діаметром отворів у вихідній решітці 2 – 3 мм. Заморожені блоки із знежилovanого м'яса попередньо подрібнюють на блокорізках або спеціальних вовчках. М'ясо змішують з бульйоном або водою температурою 70 – 80 °С у кількості 35 – 40 % до маси м'яса і направляють на машини тонкого подрібнення (емульсатор, колоїдний млин або ін.). Отриману подрібнену сировину спрямовують в апарат пароконтактного нагрівання (див. рис. 13.29).

Подрібнена м'ясна сировина розбризкується за допомогою розподільного пристрою, розміщеного у верхній частині апарата, і, опускаючись по внутрішніх його стінках, контактує з гострою парою під тиском 0,5 – 0,6 МПа. Пароконтактне нагрівання м'ясної сировини триває від 45 до 120 с, що дає змогу інтенсифікувати процес бланшування порівняно із бланшуванням водою. Біологічна цінність готового продукту при цьому підвищується. Апарат пароконтактного нагрівання — безперервної дії.

Бланшована маса насосом перекачується через редукційний клапан у емкість миттєвого охолодження. Частина перегрітої води випаровується, внаслідок чого відбувається інтенсивне охолодження м'ясної маси.

З охолодника маса за потреби надходить (залежно від консистенції) на сепаратор або шнекову відстійну центрифугу для відокремлення частини рідкої фракції. Зневоднена м'ясна маса подається в мішалку, куди додаються попередньо підготовлені компоненти згідно з рецептурою. Готова суміш надходить на заключне подрібнення у дезінтегратор, колоїдний млин чи іншу машину тонкого подрібнення. Готову подрібнену масу підігрівують до температури 85 °С, фасують у банки, які закатують, стерилізують так само, як і гомогенізовані консерви.

Апаратурно-технологічну схему виробництва консервів для дитячого і дієтичного харчування подано на рис. 13.30.

Виробництво крупноподрібнених консервів. При виробництві м'ясних і м'ясо-овочевих крупноподрібнених консервів для дитячого харчування знежилowane м'ясо ріжуть на шматки 100 – 200 г і бланшують у воді за температури 98 °С не менш як 30 хв при співвідношенні м'яса і води 1 : 1,5.

Телячу і яловичу печінку жилують, замочують і бланшують за температури (98±2) °С протягом 15 хв. Бланшоване м'ясо і печінку подрібнюють на вовчку з діаметром отворів у вихідній решітці 2 – 3 мм.

Моркву після бланшування нарізають на шматочки розміром 3 – 5 мм або кубики з розміром граней 6 – 10 мм.

Цибулю після очищення і промивання ріжуть на кружальця завтовшки 3 – 5 мм і пасерують на олії при 110 °С протягом 20 – 30 хв.

Підготовлену сировину ретельно перемішують протягом 10 – 15 хв з іншими компонентами згідно з рецептурою у закритих мішалках типу МЗС-320. У разі потреби суміш подрібнюють на вовчку з діаметром отворів у вихідній решітці 2 – 3 мм.

Подрібнену і перемішану сировину деаерують в апаратах безперервної дії і підігрівують до 80 °С у теплообмінниках з поверхнею нагрівання, що очищується, а потім направляють на фасування.

Гарячу масу фасують у металеві банки місткістю 100 г або скляні місткістю 200 г.

Під час виробництва перших страв рідку фракцію (заливку, заправку, бульйон) готують окремо і додають у банки після фасування твердого вмісту. Температура продукту під час фасування не повинна бути нижчою ніж 80 °С.

Після наповнення банки закатують і стерилізують за температури 120 °С протягом 50 – 70 хв залежно від місткості банки і складу консервів.

Процеси стерилізації консервів для дитячого і дієтичного харчування не відрізняються від стерилізації інших консервів. Стерилізовані консерви направляють на сортування.

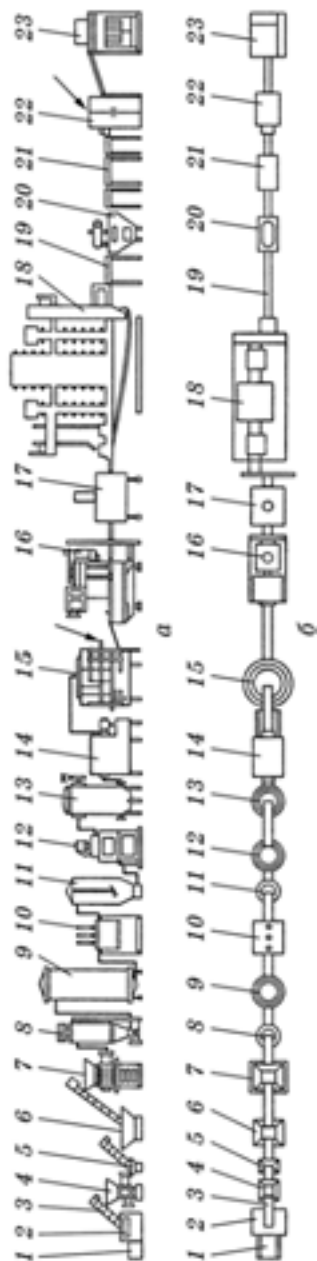


Рис. 13.30. Апаратурно-технологічна схема виробництва консервів для дитячого і дієтичного харчування:

a — вигляд збоку; *б* — вигляд зверху; 1 — стіл для приймання сировини; 2 — блокорізка; 3 — шідмач; 4 — вовчок; 5, 11 — мішалка; 6 — ємкість; 7 — емульсатор; 8 — апарат для пароконтактного нагрівання; 9 — апарат для швидкого охолодження; 10 — сепаратор; 12 — дезінтегратор; 13 — деаератор; 14 — теплообмінник; 15 — наповнювальний автомат; 16 — закатна машина; 17 — мийна машина; 18 — стерилізатор; 19 — конвеєр гарячого сортування; 20 — мийно-сушильна машина; 21 — маркувальна машина; 22 — пакувальна машина; 23 — машина для укладання ящиків на піддоні

13.23. СОРТУВАННЯ, ПАКУВАННЯ І ЗБЕРІГАННЯ КОНСЕРВІВ

13.23.1. Сорткування консервів

Якість консервів залежить від якості сировини, допоміжних матеріалів, дотримання технологічних режимів, санітарних правил виробництва та ретельності заключної операції — сорткування консервів.

Перше «гаряче» сорткування консервів здійснюють відразу після стерилізації, охолодження і вивантаження з корзин. Мета «гарячого» сорткування — виявити негерметичні та браковані банки і не допустити їх на наступне зберігання і реалізацію.

Перше сорткування консервів здійснюють візуально з видаленням банок, які мають виробничі дефекти: патьоки, деформації, фізичний (неправдивий) бомбаж і банки «хлопавки».

На підставі аналізу результатів дефектів консервів, що виявлені під час «гарячого» сорткування, за потреби вносять корективи в роботу фасувальних та закатних машин, стерилізаторів, а також приладів для перевірки якості тари.

Патьоки бувають двох видів — активні й пасивні.

Активний патьок характеризується наявністю на поверхні банок слідів вмісту консервів (жиру, соусу, бульйону), що витікають з негерметичних банок під час стерилізації. Банки з активним патьоком легкогазові. Вони не підлягають зберіганню. Виявлені під час «гарячого» сорткування легкогазові банки розкривають і їхній вміст використовують при виготовленні консервів, які допускають використання вмісту відкритих банок (паштети та ін.).

Пасивний патьок — це забруднення поверхні банок вмістом інших негерметичних банок. Консервні банки з пасивним патьоком промивають у гарячій воді, сушать і направляють на зберігання.

Деформація — це вади банок, які мають такі дефекти:

- ♦ неправильно сформований закатний шов (язички, відкриті зубці, підрізи швів, неправдивий шов, розкочений шов);
- ♦ деформація (пом'ятість) корпусу, денець, поперечних (фальців) і поздовжніх швів у вигляді гострих кутиків — «пташок»;
- ♦ негерметичність у вигляді пробойн цвяхами і наскрізних тріщин;
- ♦ перекося кришок на скляних банках, підрізи гофрів кришок по закатному полю, виступи гумових ущільнювальних кілець (петлі), неповна посадка кришок;
- ♦ тріщини або надколи скла біля закатного шва;
- ♦ деформовані кришки скляних банок, які призвели до порушення форми закатного шва;
- ♦ вакуумна деформація у вигляді вм'ятин і ввігнутостей на циліндричній частині банок з утворенням кількох гострих граней, що може бути після охолодження стерилізованих банок, які були надмірно вакуумовані, або при гарячому фасуванні вмісту.

У разі значних деформацій і порушення герметичності банок консерви відбраковують і їхній вміст направляють на переробку.

Якщо деформовані банки не втратили герметичність, то такі банки не підлягають зберіганню і направляються на реалізацію для використання в мережі громадського харчування.

Фізичний (несправжній) бомбаж — це банки із здутими денцями та кришками при гарячому сортуванні, що є наслідком переповнення банок вмістом, використання недозрілого (під час автолізу) м'яса або недостатнього вакуумування банок.

«Хлопавки». У таких банок один кінець (дно або кришка) випуклий, а інший перебуває в нормальному стані. При натисканні на випуклий кінець він набуває нормального стану, але протилежний кінець банки набуває опуклого стану і при цьому виникає характерний хлопкий звук. Хлопаючі кінці не мають негативного впливу на вміст консервів, герметичність банок не порушується і питання про використання консервів з хлопаючими кінцями вирішується після лабораторного аналізу з дозволу ветсаннагляду.

«Вібрючі кінці» — це консерви у металевих банках, які мають випуклість донець або кришок, а при натисканні на випуклість пальцем кінець набуває нормального стану без хлопаючого звуку.

13.23.2. Пакування консервів

Після сортування банки промивають, сушать і наклеюють на них етикетки. Неетикетировані консервні банки, призначені для тривалого зберігання, змащують технічним вазеліном на спеціальних машинах.

Підготовлені консерви упаковують в дерев'яні ящики, ящики з гофрованого картону або термостійку плівку. В одну одиницю тари закладають консерви одного найменування і з однієї партії. Консерви укладають в ящики механізовано або вручну.

У кожен ящик при закладанні нелітографованих і нелакованих банок, покритих нейтральним антикорозійним мастилом, потрібно вкладати чисті етикетки (в окремому маслостійкому пакеті) у кількості, яка дорівнює кількості банок в ящику. У ящик вкладають також маркувальний талон.

Ящики підбирають за розмірами банок так, щоб банки були вкладені щільно. Для запобігання пошкодженню полуди (лаку) на денцях і кришках кожен ряд банок перекладають картонними або щільними паперовими прокладками. Не допускається вільного переміщення банок у середині ящиків.

На одну з торцевих сторін ящика за допомогою штампа або трафарету фарбою, яка не пахне і не змивається, наносять маркувальні позначки:

- ♦ товарний знак і назву підприємства-виробника, його адресу;
- ♦ місце виготовлення;

- ♦ назву продукту;
- ♦ номер партії і дату виготовлення;
- ♦ умови зберігання;
- ♦ маси нетто, брутто транспортної тари (не більше ніж 25 кг);
- ♦ кількість одиниць, що упаковується в ящики;
- ♦ позначку документа, на підставі якого виготовляється продукт;
- ♦ «Обережно, не кидати»;
- ♦ «Зберігати в сухому прохолодному приміщенні».

Маркування продукції у транспортній тарі можна здійснювати також за допомогою наклеювання етикеток.

Дерев'яні ящики з упакованою продукцією мають бути забиті і щільно обтягнуті по торцях дротом, металевою або пластиковою стрічкою. Ящики з гофрованого картону по поздовжніх клапанах і торцевих гранях обклеюють клейкою стрічкою на паперовій чи поліетиленовій основі з липким шаром.

За механізованого способу обклеювання ящиків дротом (стрічками) потрібно забезпечувати нерозривність контрольних стрічок та збереження продукції і якість ящиків.

Потоково-механізована лінія А9-КЛР-01 (рис. 13.31) продуктивністю 50 туб за зміну призначена для пакування готової продукції в металеві банки № 7, 9, 12, 13 після стерилізації. Лінія укомплектована мийною машиною МЖУ-125М, сушильною машиною 8С1-2М, автоматом для наклеювання етикеток Б4-КЕТ-1 або КЕ-4 для наклеювання паперових етикеток на циліндричну частину металевих банок, банкоукладальною машиною А9-БУМ-2, машиною для обандеролювання ящиків А5-А02-К та штабелеформувальною машиною.

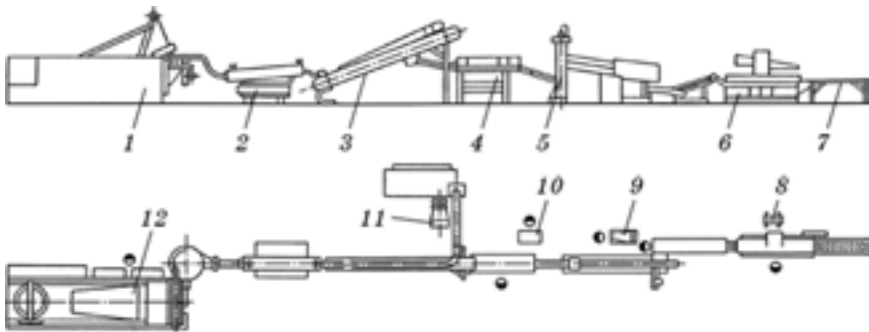


Рис. 13.31. Потоково-механізована лінія А9-КЛР-01 для пакування консервів у металеву тару:

1 — вивертальна машина А9-КРЕ; 2 — мийна машина МЖУ-125М; 3 — сушильна машина 8С1-2М; 4 — автомат для наклеювання етикеток Б4-КЕТ-1; 5 — банкоукладальна машина А9-БУМ-2; 6 — обандеролювальна машина А5-А02-К; 7 — роликовий конвеєр А9-КРЛ03.000; 8 — компресор СО-7А; 9 — промивна машина ТПШ-50Н; 10 — пульт керування А9-КЛР02.000; 11 — калорифер КПБ-10; 12 — штабелеформувальна машина

Готову продукцію в скляних банках після стерилізації пакують уручну або з використанням лінії 57.00.000Г продуктивністю 100 банок за хвилину місткістю до 1 л.

13.23.3. Зберігання консервів

Кожна партія консервів оцінюється органолептично за зовнішнім виглядом тари і вмісту, кольором, ароматом, смаком та консистенцією продукту. Органолептичне оцінювання якості консервів проводить цехова або заводська дегустаційна комісія. Результати органолептичного оцінювання записують у журнал (форма К-7) оцінювання якості продукції.

Мікробіологічні дослідження повних консервів після стерилізації з метою оцінювання відповідності їх вимогам промислової стерильності проводять у таких випадках:

- ♦ порушення технологічного процесу;
- ♦ закладання консервів на тривале зберігання;
- ♦ відсутності показників кількості МАФАНМ у вмісті консервів перед стерилізацією;
- ♦ виявлення в консервах перед стерилізацією підвищеної кількості МАФАНМ або наявності у них чи в бульйоні підвищеної кількості мезофільних клостридій;
- ♦ виробництва консервів для дитячого харчування;
- ♦ виробництва консервів на експорт.

Консерви, які відповідають вимогам інструкції «Про порядок санітарно-технічного контролю консервів на виробничих підприємствах ...» направляються на зберігання чи реалізацію. Зберігаються консерви на складі підприємства в ящиках або без укладання їх в ящики із пакуванням в ящики після оцінювання якості безпосередньо перед відправленням їх споживачам.

Ящики укладають на міцні пересувні підтоварники (піддони), висота яких не менше ніж 0,15 м з утворенням штабелів. Висота штабеля для ящиків з металевими банками не повинна перевищувати 5 м. Ширина штабеля в опалюваних складах 6 – 10 ящиків, в неопалюваних — 3 – 4. Кожен штабель формують за асортиментом і партіями консервів. На кожному штабелі вивішують бирку із зазначенням назви консервів, кількості ящиків і банок у партії (штабелі), дати виготовлення і надходження консервів на склад.

Відстань штабелів від стін, колон і один від одного має відповідати вимогам санітарії, техніки безпеки, протипожежної охорони та можливості перевезення консервів цеховим транспортом. Для цього між штабелями по довжині складів і напроти дверей передбачають головні проходи завширшки не менше ніж 2,0 – 2,5 м.

Консерви зберігають в опалюваних і неопалюваних складах з відносною вологістю повітря до 75 %. Найсприятливіша температура зберігання консервів від 1 до 5 °С.

Для підтримання нормальних умов зберігання консервів на складах встановлюють системи кондиціонування повітря. На скла-

дах без кондиціонування в сиру погоду не бажано вмикати систему вентиляції, відчиняти вікна та двері, влітку систему вентиляції слід вмикати лише вночі.

Під час зберігання, з метою видалення консервів з дефектами, періодично згідно з інструкцією «Про порядок санітарно-технічного контролю консервів на виробничих підприємствах...» здійснюють холодне сортування, при якому виявляють такі дефекти консервів, як бомбаж, іржу, скисання консервів.

Бомбаж — це здуття дещець і кришок банок під час зберігання, яке має фізичне, мікробіологічне або хімічне походження.

Фізичний бомбаж виникає під час зберігання при заморожуванні вмісту і наступному відтаванні внаслідок залишкової деформації банок. При заморожуванні банок вони можуть розгерметизуватися. Банки з патьоками утилізують.

Мікробіологічний бомбаж є наслідком життєдіяльності анаеробних мікроорганізмів через використання недоброякісної сировини, затримання сировини під час виробництва, порушення режимів стерилізації та недотримання санітарного режиму під час виробництва і зберігання консервів.

Газоподібні продукти життєдіяльності мікроорганізмів утворюють тиск у середині банок і розпирають її, внаслідок чого дещець і кришки банок здуваються. Мікробіологічний бомбаж є найнебезпечнішим видом псування консервів. Такі консерви можуть бути джерелом харчових отруєнь. Консерви з мікробіологічним бомбажем підлягають знищенню.

Хімічний бомбаж — це здуття банок, що виникає при утворенні в середині банок газоподібних речовин (водню та ін.) внаслідок корозії металу. Хімічний бомбаж виникає при тривалому зберіганні консервів у банках, внутрішня поверхня яких не лакована (не емальована), не має суцільного шару полуди та ін.

Хід реакцій газоутворення каталізує кисень повітря, тому при закатуванні банок з них попередньо потрібно видалити повітря.

Унаслідок взаємодії вмісту з матеріалом тари в продукті можуть накопичуватися солі важких металів (заліза, олова, свинцю). Підвищення температури з рекомендованих режимів зберігання (2 – 5 °С) до 20 °С збільшують швидкість переходу олова в продукт удвічі, а при 37 °С швидкість накопичення олова у вмісті збільшується в 4 рази.

Згідно із санітарними нормами якості харчових продуктів консерви можна використовувати на харчові потреби, якщо вони містять не більше ніж 200 мг олова в 1 кг продукту і не містять слідів свинцю.

Консерви з хімічним бомбажем можна використовувати лише з дозволу ветеринарної служби.

Іржа — це чорно-коричневі плями на поверхні банок, що виникають унаслідок корозії металу банок під час зберігання консервів у приміщеннях з підвищеною вологістю.

Виникнення іржі зумовлює також неякісне лудження та лакування матеріалу банок, заморожування — розморожування банок

із конденсуванням вологи на поверхні банок. Якщо іржа видаляється при протиранні банок сухою ганчіркою, не залишаючи слідів на поверхні банки, то такі консерви випускаються в реалізацію без обмежень і підлягають подальшому зберіганню.

При глибокому розвитку корозії, коли після видалення іржі на поверхні банки залишаються темні плями з раковинами, банки не підлягають зберіганню і випускаються в реалізацію лише з дозволу ветеринарного лікаря.

Плоскококсиле псування (прокисання) спричинюють термофільні анаеробні та аеробні спороутворювальні бактерії, які залишаються в консервах після стерилізації. Ці мікроорганізми надають продукту кислого смаку, а золотистий стафілокок часто утворює токсин. Іноді при плоскококсиле псуванні газоподібні речовини не утворюються і банки не здуваються.

До прокисання вмісту консервів призводять значне обмінені сировини мікроорганізмами, порушення санітарно-гігієнічних режимів виробництва, недостатнє охолодження і зберігання консервів після стерилізації у гарячому стані.

Консерви з ознаками прокисання не придатні для харчування і підлягають технічній утилізації.

Порядок і періодичність мікробіологічного контролю зумовлюються інструкцією «Про порядок санітарно-технічного контролю консервів на виробничих підприємствах...».

До реалізації не допускаються консерви, що мають такі дефекти:

- ♦ бомбаж;
- ♦ банки «хлопавки»;
- ♦ ознаки мікробіологічного псування (закисання, пліснявіння, ослизнення, бродіння та ін.);
- ♦ патьоки;
- ♦ неправильно сформовані закатні шви металевих банок (язички, відкриті зубці, надрізи, фальшивий шов, розклепаний шов);
- ♦ іржу, після видалення якої залишаються раковини;
- ♦ деформацію корпусу, донець і кришок, фальців та поздовжнього шва, деформацію металевих банок у вигляді гострих граней — «пташок»;
- ♦ пробоїни та наскрізні тріщини;
- ♦ перекошування кришок на скляних банках, підріз гофри кришок по закатному полю, виступне гумове кільце («петля»), тріщини або скол скла біля закатного шва, неповна посадка кришок відносно горловини банок;
- ♦ деформовані кришки скляних банок, які призвели до порушення закатного шва;
- ♦ скляні банки консервів для дитячого харчування з випуклою пружною мембраною (кнопкою) на кришці.

Питання про використання консервів у банках з хлопаючими кришками, «пташками», раковинами від іржі, дуже пом'ятих вирішує лабораторія консервного заводу спільно із установами санітарно-епідеміологічної служби України.

Питання про використання консервів з дефектами, виявленими відразу після стерилізації (пастеризації), вирішує лабораторія підприємства разом із відділом виробничо-ветеринарного контролю (ВВВК).

Вміст банок із мікробіологічним бомбажем знищують.

Тривалість зберігання консервів визначається терміном, упродовж якого зміни органолептичних, мікробіологічних і хімічних показників та поживної цінності перебувають у межах, зумовлених медико-біологічними вимогами і санітарними нормами якості продовольчої сировини і харчових продуктів.

На тривалість зберігання консервів значно впливають режими термічного оброблення. Як правило, при виробництві консервів використовують науково обґрунтовані режими термічного оброблення. Вони гарантують лише певний ступінь стерильності, при якому немає збудників ботулізму та мікроорганізмів патогенних і токсигенних форм, а кількість нешкідливих для здоров'я людини мікроорганізмів, здатних спричиняти специфічне псування консервів, не повинна перевищувати встановлених норм. Біологічний брак консервів не повинен перевищувати 0,01 % від певної партії.

Для підтримання мікробіологічної стабільності під час зберігання потрібно дотримуватись умов, які визначені нормативною документацією на певний вид консервів. Так, пастеризовані консерви слід зберігати в охолоджуваних складах за температури від 0 до 5 °С і відносної вологості повітря (75±2) % не більше ніж 6 місяців, тиндалізовані консерви зберігають до року.

Інші види консервів зберігають залежно від режиму стерилізації, виду тари і призначення консервів від 2 до 6 років.

Терміни зберігання окремих видів консервів згідно з технологічними інструкціями на їх виготовлення наведено в табл. 13.19.

Таблиця 13.19. Терміни зберігання консервів за відносної вологості повітря до 75 %

| Вид консервів і тари | Рекомендована температура, °С | Термін зберігання, років, у складах | |
|---|-------------------------------|-------------------------------------|--------------|
| | | опалюваних | неопалюваних |
| «М'ясо тушковане»: | 0 – 5 | | |
| а) у банках із жерсті гарячого лудження II класу: | | | |
| ♦ лакованих | | 6 | 4 |
| ♦ нелакованих | | 4 | 4 |
| б) у банках із жерсті гарячого лудження I класу: | | | |
| ♦ лакованих | | 5 | 4 |
| ♦ нелакованих | | 5 | 4 |

| Вид консервів і тари | Рекомендована температура, °С | Термін зберігання, років, у складах | |
|--|-------------------------------|-------------------------------------|--------------|
| | | опалюваних | неопалюваних |
| в) у банках із жерсті електrolітичного лудження: | | | |
| • вкритих білокстійкою емаллю | | 5 | 4 |
| • лакованих ФЛ559 | | 3 | 3 |
| г) у банках із алюмінію | | 4 | 4 |
| Субпродуктів, м'ясо-рослинні, кров'яні | 0 – 15 | До 1 року | До 1 року |
| Фаршеві | 0 – 20 | До 3 років | До 3 років |
| М'ясо яловиче, свиняче, бараняче в томатному соусі | 0 – 5 | До 2 років | До 2 років |
| М'ясо яловиче, свиняче, бараняче в інших соусах: | 0 – 5 | | |
| • жерстяна збірна | | 1,5 – 2 | 1,5 – 2 |
| • скляна | | 3 | 3 |
| • алюмінієва | | 1 | 1 |
| М'ясо відварне у власному соку (желе) | 0 – 5 | До 3 років | До 3 років |
| Каша з м'ясом | 0 – 5 | До 2 років | До 2 років |
| Консерви у ламістерах | 0 – 5 | До 2 років | До 2 років |
| Консерви для дитячого і дієтичного харчування | 0 – 5 | До 1 року | До 1 року |

Для запобігання деформуванню банок при заморожуванні бажано зберігати консерви в опалюваних складах, в яких узимку підтримується температура від 2 до 4 °С.

Консерви в скляних банках зберігають у темних складах для того, щоб унеможливити активацію процесів окиснення і гідролізу складових вмісту під впливом світла. Не допускається зберігання консервів у скляних банках у неопалюваних приміщеннях, де може знижуватися температури нижче за температуру замерзання вмісту.

Порушення волого-температурних умов, а також перебільшення терміну зберігання консервів призводить до зниження споживчих властивостей їх вмісту.

Під час зберігання у вмісті відбуваються складні взаємозв'язані біохімічні реакції (ліполітичні, протеолітичні, окиснювальні та ін.). Унаслідок цього погіршується смак і запах консервів, вміст набуває стороннього металевого присмаку, м'ясо розволокнується, стає сухуватим і розсипається.

Залишкова реакційна здатність біологічних систем вмісту консервів залежить від багатьох факторів: початкового рівня мікробіологічного обсіменіння, свіжості м'яса, дотримання технологічних режимів і режимів стерилізації, умов закатування, охолодження,

зберігання та ін. Усі ці фактори впливають на споживчі властивості м'ясних консервів під час зберігання (біологічну цінність, органолептичні характеристики і нешкідливість).

Швидкість біохімічних процесів, що відбуваються у вмісті консервів, залежить від якості і мікробного обсіменіння сировини, санітарних умов і дотримання технології виробництва, режимів стерилізації та умов зберігання. Повні консерви за належних умов зберігання здатні зберігати поживну цінність значно довше за гарантований термін. Так, у 1966 р. у Всесоюзному науково-дослідному інституті консервної промисловості (Москва) відкрили банку, на етикетці якої зазначалося «Петропавловский консервный завод. Мясо тушеное. 1916 годъ». Дегустаційна комісія схвально оцінила споживчі властивості тушеного м'яса.

У 1857 р. на міжнародній виставі в Лондоні відкрили консерви, які виготовив француз Микола Аппер у 1813 р. Дегустаційна комісія визнала, що 44 роки практично не вплинули на вміст банки. Вони були придатні до вживання.

Однак приклади тривалого зберігання — це надзвичайні випадки. Тривалість зберігання напівконсервів та «3/4» консервів не повинна перевищувати термінів, зазначених у технологічних інструкціях за певних умов зберігання.

Термін зберігання повних консервів навіть за оптимальних умов не повинен перевищувати 10 років.

13.24. РЕАЛІЗАЦІЯ КОНСЕРВІВ

Раніше з метою виявлення життєздатних мікроорганізмів у консервах їх термостатували — витримували в спеціальній камері за температури $(37 \pm 1)^\circ\text{C}$ протягом 10 діб. За наявності в консервах життєздатних мікроорганізмів вони протягом 5–10 діб розмножувались, що супроводжувалось газоутворенням і здуттям де-нець і кришок (бомбаж).

Термостатування не є надійним способом визначення недоброякісних консервів. Крім того, тривале термостатне витримування істотно впливало на біохімічні процеси у вмісті банок, що значно погіршувало якість консервів. Тому пізніше було дозволено витримування термостатуванням лише 5 % консервів від однієї партії (одночасно стерилізованої в одному автоклаві).

Нині у зв'язку із забезпеченням усіх стерилізаційних відділень контролюю-регулювальними і реєструвальними приладами, впровадженням системи щозмінного санітарного оброблення приміщень та обладнання, а також перевірки банок на герметичність консерви після сортування і органолептичного оцінювання витримують на складі підприємства за умов згідно з ГОСТ 13799–81 не менше ніж 11 діб, а консерви для дитячого харчування не менш як 21 добу.

Партію консервів після витримування можна відвантажувати споживачеві з оформленням посвідчення про якість консервів (форма К-18), якщо:

- ♦ консерви виготовлені відповідно до вимог нормативної документації;
- ♦ мікробіологічний брак при витримуванні після першого сортування не перевищує 0,2 %.

Якщо мікробіологічний брак перевищує 0,2 %, але не перевищує 2,0 %, то від партії відбирають зразки консервів і термостатують за ГОСТ 26669–85. За відсутності після термостатування консервів банок з ознаками мікробіологічного псування та за результатами мікробіологічного аналізу цієї партії консервів вважають, що консерви відповідають вимогам промислової стерильності.

Контроль за підготовкою консервів до реалізації проводять відповідно до інструкції «Про порядок санітарно-технічного контролю консервів на виробничих підприємствах, основних базах, в роздрібній торгівлі та на підприємствах громадського харчування».

Контрольні запитання і завдання

1. За якими ознаками класифікують консерви? 2. Які показники характеризують м'ясо? 3. Субпродукти як сировина для виготовлення консервів. 4. Які є способи підготовки м'ясної сировини? 5. Яку роль відіграють спеції у рецептурі консервів? 6. З якою метою до рецептур консервів додають молочні продукти, яйця, жир? 7. Які види металеві тари використовують у консервній промисловості? 8. Назвіть види, основні переваги й недоліки скляної тари. 9. Як подрібнюється сировина перед фасуванням? 10. Назвіть основні способи попереднього термічного оброблення сировини. 11. Як сировина фасується у банки? 12. Яке значення має підготовка тари перед фасуванням? 13. Які є способи видалення повітря з банок під час їх герметизації? 14. Які є способи герметизації банок? 15. Що таке пастеризація і тиндалізація? 16. Наведіть технологічні схеми виробництва основних видів консервів? 17. Як відбувається стерилізація консервів у стерилізаторах періодичної дії? 18. Що таке формула стерилізації і як її визначають? 19. Що таке «гаряче» сортування і основні вади консервів, які виявляють при сортуванні? 20. Як зберігають консерви? 21. У чому особливості виробництва консервів для дитячого харчування? 22. Які способи перевірки герметичності металевих банок у консервному виробництві? 23. Які існують способи ізоляції металу від продукту в металевих банках? 24. Які види браку консервів можливі при їх зберіганні? 25. Назвіть санітарно-гігієнічні вимоги до виробництва м'ясних консервів.

Розділ 14

НАПІВФАБРИКАТИ ТА ШВИДКОЗАМОРОЖЕНІ ГОТОВІ СТРАВИ

Останніми роками різко змінилася структура споживчого ринку. В усьому світі чітко простежується тенденція запропонувати покупцеві продукт, що потребує мінімального часу приготування у домашніх умовах, аж до продуктів, доведених до повної готовності, які часто продаються в упаковках, придатних для швидкого розігрівання і подавання на стіл. У зв'язку з цим дедалі більшого значення набувають напівфабрикати і продукти швидкого приготування.

14.1. ВИРОБНИЦТВО НАПІВФАБРИКАТІВ

М'ясними напівфабрикатами називають сирі м'ясопродукти, підготовлені до термічного оброблення (варіння, смаження). Централізоване виробництво напівфабрикатів у гігієнічній упаковці дає змогу знизити втрати сировини, підвищити продуктивність праці і культуру обслуговування. Напівфабрикати вживають у домашніх умовах, у сфері громадського харчування, школах, лікарнях, на залізницях і повітряному транспорті.

Асортимент напівфабрикатів різноманітний. За видом м'яса їх класифікують на яловичі, баранячі, свинячі, телячі та з м'яса птиці. За способом попереднього оброблення і кулінарним призначенням напівфабрикати поділяють на натуральні, у тому числі паніровані, мариновані й січені.

14.1.1. Натуральні напівфабрикати

Натуральні напівфабрикати — це шматки м'яса із заданими або довільними масами, розмірами і формою з відповідних частин туші.

Їх поділяють на великошматкові, порційні та дрібношматкові. Крім того, натуральні напівфабрикати можуть бути як безкістковими, так і м'ясо-кістковими.

Натуральні напівфабрикати характеризуються вищою якістю порівняно з іншими видами напівфабрикатів, оскільки їх виготовляють переважно з найніжніших частин м'ясної туші. Завдяки видаленню з м'яса кісток, сухожилів і хрящів підвищується його поживна цінність, тому натуральні напівфабрикати мають значний вміст білків і незначну кількість жиру.

Для виробництва натуральних напівфабрикатів використовують яловичину і баранину першої і другої категорій, свинину — першої – четвертої категорій, телятину. Не допускається вживан-

ня м'яса биків, кнурів, баранів та козлів, а також м'яса, замороженого більше ніж один раз.

Технологічний процес виготовлення натуральних напівфабрикатів здійснюється за схемою, наведеною на рис. 14.1.

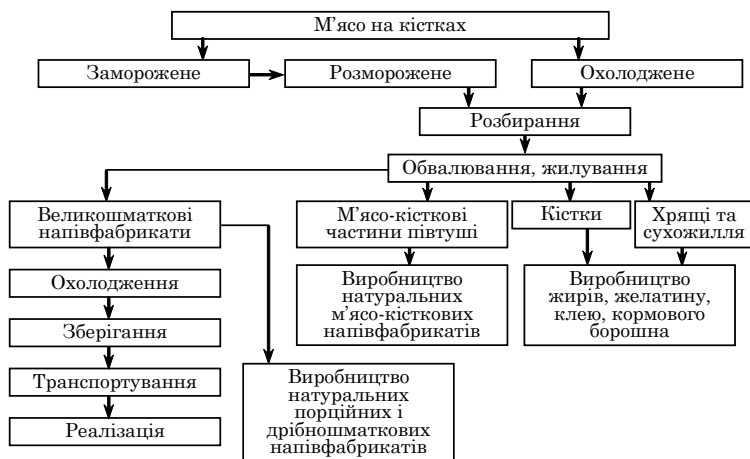


Рис. 14.1. Технологічна схема виготовлення натуральних напівфабрикатів

Великошматкові напівфабрикати виділяють із обваленого м'яса. Це м'якоть або пластини м'яса, зняті з певних частин півтуші і туші у вигляді великих шматків, очищених від сухожиль і товстих поверхневих плівок, зі збереженням міжм'язової, сполучної і жирової тканини. Поверхня великих шматків має бути рівною, незавітреною, з рівними краями.

При виробництві великошматкових напівфабрикатів туші і півтуші заздалегідь розбирають. Відруби обвалюють на конвеєрних та стаціонарних столах і у підвішеному стані, щоб не було глибоких порізів м'язової тканини. Обвалювання півтуші здійснюють з повним або частковим зачищенням кісток і виділяють м'ясо-кісткові напівфабрикати (супові набори, рагу, м'ясо-кісткові набори, столові набори та ін.).

З яловичини виділяють вирізку, найдовший м'яз спини (спинну частину — товстий край і поперекову частину — тонкий край), тазостегнову (верхній, внутрішній, боковий і зовнішній шматки), лопаткову (плечову і заплічну частини), підлопаткову і грудну частини, покромку (з яловичини першої категорії), котлетне м'ясо.

Із свинини виділяють вирізку, корейку, грудинку, тазостегнову, лопаткову, шийну частини і котлетне м'ясо.

Із баранини виділяють корейку, грудинку, тазостегнову і лопаткову частини, а також котлетне м'ясо.

Фасоване м'ясо і субпродукти. Фасоване м'ясо і субпродукти призначені для реалізації у роздрібній торгівлі. Для приготування фасованого м'яса використовують яловичину, телятину, баранину та свинину першої та другої категорій в охолодженому вигляді.

Для фасування м'ясо худоби розділяють на відруби, а потім на порції. У порціях дотримується природне співвідношенні м'якушевих тканин і кісток. На сортові відруби м'ясо розбирають за стандартними схемами, прийнятими у роздрібній торгівлі (див. рис. 12.2 – 12.4).

Для фасування використовують охолоджені субпродукти цілими або у вигляді шматків. Субпродукти фасують також у замороженому вигляді за винятком м'ясної обрізі.

М'ясо фасують порціями масою нето 500, 1000 г або будь-якої маси, але не більше ніж 2 кг. Кожну порцію м'яса і субпродуктів пакують у пакети з полімерної плівки. На кожен порцію приклеюють етикетку із зазначенням підприємства, найменування продукту, маси, поживної та енергетичної цінності.

Цехи, в яких виробляють натуральні напівфабрикати, розміщують під обвалувальними відділеннями або поряд із ними. Відділення з виробництва фасованого м'яса розташовують поруч з холодильником. При такому розміщенні скорочуються витрати на транспортування сировини з холодильників і сировинних цехів.

Цехи або відділення, де виробляють натуральні напівфабрикати та фасоване м'ясо, повинні мати стаціонарні або конвеєрні столи. У цехах з великою продуктивністю встановлюють стрічкові конвеєри для транспортування чистої тари до фасувальних столів та упакованої продукції до місця охолодження і реалізації.

При розбиранні туш використовують стрічкові пилки великих моделей (рис. 14.2) для розпилювання відрубів і сортових частин

м'яса на окремі порції, а стрічкові пилки малих моделей — м'ясо-кісткових частин на дрібношматкові напівфабрикати.

Крім того, цех оснащують устаткуванням для фасування,

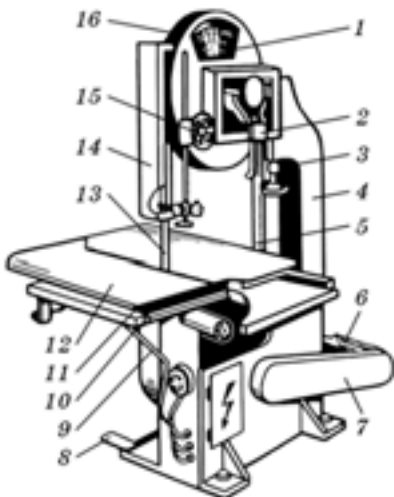


Рис. 14.2. Стрічкова пила ПЛБ-2М:

1 — шків; 2 — маховичок пристрою регулювання вертикального положення шківа; 3 — маховичок натяжного пристрою полотна пилки; 4 — станина; 5 — огороження полотна пилки; 6 — електродвигун; 7 — кожух клинопасової передачі; 8 — педаль гальма; 9 — зчіпний пристрій; 10 — ролик каретки; 11 — напрямна; 12 — каретка; 13 — полотно пилки; 14 — огорожувальний щиток; 15 — маховичок зміни положення зчіпного пристрою; 16 — кришка



Рис. 14.3. Лінія А1-ФРУ:

1 — ваги ДПЧ-ЗС; 2 — поворотний стіл; 3 — напівавтомат М6-ФУ2М; 4 — стрічкова пила В2-ФРП; 5 — стрічковий конвеєр; 6 — стрічкова пила ПЛБ; 7 — стіл для приймання напівтуш і туш; 8 — підвісний шлях

пакування та зважування окремих порцій і продукції у груповій упаковці (рис. 14.3).

Порційні, дрібношматкові, м'ясо-кісткові та безкісткові напівфабрикати. *Порційні напівфабрикати* — це один або два приблизно однакових за масою шматки м'яса, призначені для смаження цільними шматками. Для їх виготовлення використовують найніжніші частини туші — вирізку, м'якоть спинної, поперекової і тазостегнової частин. М'ясо інших частин туші, хоча і повноцінне за білковим складом, проте відзначається підвищеною жорсткістю, тому використовується для тушкування або приготування м'ясного фаршу. Його можна використовувати для порційних напівфабрикатів лише після розм'якшення, що можливо при тривалому дозріванні м'яса під дією на нього ферментних препаратів. Серед ферментів найпоширенішими є панкреатин, еластаза, реніномейн Г10Х, папаїн, які застосовують при обробленні жорсткого м'яса з підвищеним вмістом сполучної тканини.

До порційних напівфабрикатів з яловичини належать: вирізка, біфштекс натуральний, лангет, антрекот, ромштекс (у паніруванні або без нього), зрази натуральні, яловичина духова.

Порційні напівфабрикати із свинини — це вирізка, котлета натуральна (у паніруванні або без нього), ескалоп, свинина духова, шніцель (у паніруванні або без нього).

З баранини одержують такі порційні напівфабрикати: котлету натуральну (у паніруванні або без нього), ескалоп, баранину духову, шніцель.

Порційні натуральні напівфабрикати нарізають уперек волокон, перпендикулярно до волокон чи під кутом 45°. Напівфабрикати, нарізані впоперек волокон, краще зберігають товарний вигляд, менше деформуються в сирому вигляді, а при тепловому обробленні менше втрачають соку і стають соковитішими і смачнішими.

Деякі натуральні напівфабрикати використовують для одержання панірованих напівфабрикатів.

Дрібношматкові напівфабрикати одержують нарізуванням знежиланого м'яса на дрібні шматки (азу, гуляш, бєфстроганов, піджарка, м'ясо для шашлику та ін.).

Для кожного виду напівфабрикату використовують м'ясо певної частини туші. Азу, бефстроганов, наприклад, виготовляють із яловичої вирізки; ромштекс, яловичину духову, піджарку, азу — з яловичої тазостегнової частини. Тазостегнову частину м'яса свині використовують для шашлику; лопаткову та шийно-лопаткову частини — для свинини духової, гуляшу і піджарки. Бараняче м'ясо для шашлику беруть з тазостегнової частини, а баранину духову та м'ясо для плову — з лопаткової.

М'ясо-кісткові дрібношматкові напівфабрикати виготовляють із шийних, спинно-реберних, поперекових, крижових хребців, а також із грудної і тазової кісток з певним вмістом м'якоті. Ці частини розпилюють на пилках, машинах або розрубують сікачем на шматки. Розпиляні шматки фасують порціями і пакують.

До м'ясо-кісткових напівфабрикатів належать суповий набір, рагу, яловичина для тушкування та ін.

Процес вироблення натуральних напівфабрикатів складається з підготовки сировини, виготовлення напівфабрикатів, порціонування та пакування. Підготовка сировини полягає у видаленні кісток, великих сполучнотканинних утворень, надлишкового жиру. Виготовлення напівфабрикатів зводиться до нарізування м'якушевої та розпилювання кісткової сировини на порції та шматки, маса яких передбачена стандартом для кожного виду напівфабрикатів.

Безкісткові напівфабрикати — це м'якоть, яка виділена із кращих частин м'яса, очищена від сухожилів та товстих поверхневих плівок і має рівну поверхню. Виготовляють такі види безкісткових напівфабрикатів: безкістковий натуральний напівфабрикат вищого сорту з яловичини, печеня особлива, яловичина для тушкування, грудинка на харчо, напівфабрикат для натуральних відбивних котлет зі свинини, свинина для тушкування, напівфабрикат для запікання, безкістковий напівфабрикат з баранини.

Безкісткові дрібношматкові напівфабрикати нарізають на машинах на зразок шпигорізок. Для виготовлення м'ясо-кісткових напівфабрикатів використовують стрічкові пилки, обладнані спеціальними пристроями (касетами), куди кладуть м'ясо-кісткову сировину, а також рубальні машини (гільйотини) безперервної дії.

14.1.2. Паніровані напівфабрикати

Паніровані напівфабрикати виготовляють із твердіших частин туш, що потребує механічного розпушення перед застосуванням у їжу.

Ці напівфабрикати панірують, використовуючи сухе (борошно, сухарі) і мокре (льезон) панірування. Позитивний ефект панірування полягає в тому, що напівфабрикати не злипаються, що забезпечує збереження товарного виду виробу. При смаженні панірування утворює кірочку, яка запобігає витіканню м'ясного соку і зберігає соковитість продукту.

Підготовка натуральних порційних напівфабрикатів до панірування полягає в нарізуванні порцій м'яса з одного шматка певної форми і маси. Після зважування їх відбивають металевими сапками або обробляють у м'ясорозпушувачах рівномірним нанесенням насічок на всю поверхню шматка при протягуванні його між дисковими ножами.

Поверхню напівфабрикату покривають рівним шаром льезона і панірувальних сухарів або борошна. Льезон виготовляють із меланжу, води і кухонної солі в співвідношенні 40 : 10 : 1. Суміш збивають до утворення однорідної маси. Льезон зберіганню не підлягає і має направлятися на виготовлення напівфабрикатів не пізніше ніж через 30 хв.

Паніровку наносять на поверхню напівфабрикатів за допомогою різних типів машин для панірування. Машина для рідкого панірування, як правило, працює разом з машиною для сухого панірування.

Сучасні машини для панірування забезпечують рециркуляцію панірувальної суміші в середині машини, рівномірне покриття продукту, видалення надлишків панірування з його поверхні. Вони пересуваються на колесах, що самоблокуються, і можуть використовуватися самостійно або комплектуватися з різними варіантами ліній. Такі машини можна використовувати для панірування рубаних напівфабрикатів, а також включати в лінію для виготовлення готових швидкозаморожених продуктів.

Паніровані напівфабрикати укладають на алюмінієві або полімерні вкладиші у багатооборотні ящики. Зберігають їх за температури не нижче за 0 °С і не вище ніж 8 °С. Термін реалізації 24 год.

14.1.3. Мариновані напівфабрикати

Асортимент напівфабрикатів можна розширити, застосовуючи різні маринади. Мариновані напівфабрикати відрізняються від звичайних натуральних не тільки своїм зовнішнім виглядом, а й смаковими властивостями. Мариновані напівфабрикати мають триваліший термін зберігання (до 3 тижнів) і більший вихід при термообробленні. До складу маринадів входять прянощі, зелень, сіль, ароматизатори, ферменти, різні добавки, рослинна олія, засоби для зберігання свіжості.

Маринади випускають у рідкому і сухому вигляді. У сухому вигляді їх змішують із питною водою. Маринади підходять для маринування м'яса всіх видів, у тому числі птиці. Великі шматки м'яса шприцюють маринадами, а потім масують 10 – 30 хв залежно від типу машини. Загальна маса напівфабрикатів збільшується, за рахунок чого знижується їх собівартість. Дрібні шматочки м'яса для рагу, шашликів, печені, бефстроганов переміщують із маринадами і витримують у емкостях з некородуючого матеріалу за температури 2 – 4 °С протягом 8 – 12 год.

Цех, де виробляють натуральні напівфабрикати, розміщують під відділеннями розбирання туш або поряд із ними. Він повинен мати стаціонарні або конвеєрні столи. У цехах з великою продуктивністю встановлюють стрічкові конвеєри для транспортування чистої тари до фасувальних столів і упакованої продукції до місця охолодження і реалізації.

Для оброблення туш використовують стрічкові пилки великих моделей, для розпилювання відрубів і сортових частин м'яса на окремі порції, а м'ясо-кісткових частин на дрібношматкові напівфабрикати — стрічкові пилки малих моделей.

Крім того, цех оснащують устаткуванням для фасування, пакування і зважування окремих порцій і продукції у груповому пакуванні.

14.1.4. Січені напівфабрикати

Січені напівфабрикати — це вироби, виготовлені з м'ясного фаршу. Крім м'ясної сировини при їх виробництві використовують меланж, ячний порошок, пшеничний хліб, соєві та молочні білкові препарати, плазму крові, цибулю та овочі (капусту, картоплю, моркву), а також сухарне борошно і спеції.

Натуральні напівфабрикати з одного січеного м'яса виготовляють рідко з технологічних причин, зокрема через незадовільну структуру фаршу, а також з економічних міркувань. Інші компоненти, які застосовують для виготовлення січених напівфабрикатів, зазвичай дешевші за м'ясо, що знижує собівартість кінцевого продукту. Такі добавки, як хліб, картопля, ячні продукти, білки стабілізують структуру фаршу і поліпшують консистенцію готових виробів.

Котлети, біфштекси, шніцелі, ромштекси, фарші виробляють в охолодженому та замороженому вигляді. До січених напівфабрикатів, які випускають тільки в замороженому вигляді, належать фрикадельки, кнелі, крокети, пельмені, вареники і равіолі.

У січених напівфабрикатах регламентують масову частку вологи, жиру, кухонної солі, хліба (якщо він передбачений рецептурою), а також масу однієї порції.

Технологічний процес виробництва січених напівфабрикатів складається з підготовки сировини, приготування фаршу, формування напівфабрикатів, пакування, маркування і зберігання.

М'ясну сировину після жилювання подрібнюють на вовчку з діаметром решітки 2 – 3 мм. При виготовленні біфштекса до фаршу додають подрібнений на шпигорізці шпик у вигляді кубиків не більше ніж 4 мм.

При підготовці допоміжної сировини цибулю чистять, промивають водою і подрібнюють на вовчку. Хліб, нарізаний шматками, замочують у воді і також подрібнюють на вовчку. Меланж заздалегідь розморожують у ваннах з водою, температура якої не перевищує 45 °С.

Панірувальне борошно і сіль заздалегідь просіюють.

При складанні фаршу всі компоненти зважують або дозують за допомогою дозаторів. Зважену сировину і спеції завантажують у мішалку безперервної дії або агрегати безперервної дії, на яких готують фарш, і перемішують протягом 4 – 6 хв.

Приготовлений фарш формують на автоматах і потоково-механізованих лініях. Московські, домашні, київські котлети, биточки і ромштекси, вироблені на автоматах, мають круглу форму. Їхня поверхня рівномірно панірована сухарним борошном. Біфштекс січений і фарш мають форму брикету прямокутної форми.

Вибір типу устаткування залежить від потужності підприємства. При невеликих обсягах виробництва котлети формують на котлетних автоматах, а на більших підприємствах — використовують потоково-механізовані лінії (рис. 14.4). У цьому разі передбачається механізоване укладання на лотки і панірування.

Нині випускають сучасніші формувальні машини, що відповідають європейським нормам гігієни і техніки безпеки. На них можна формувати і точно дозувати вироби з різної сировини, у тому числі чутливої до механічного впливу. На таких машинах передбачене формування не тільки котлет і біфштексів, а й виробів у

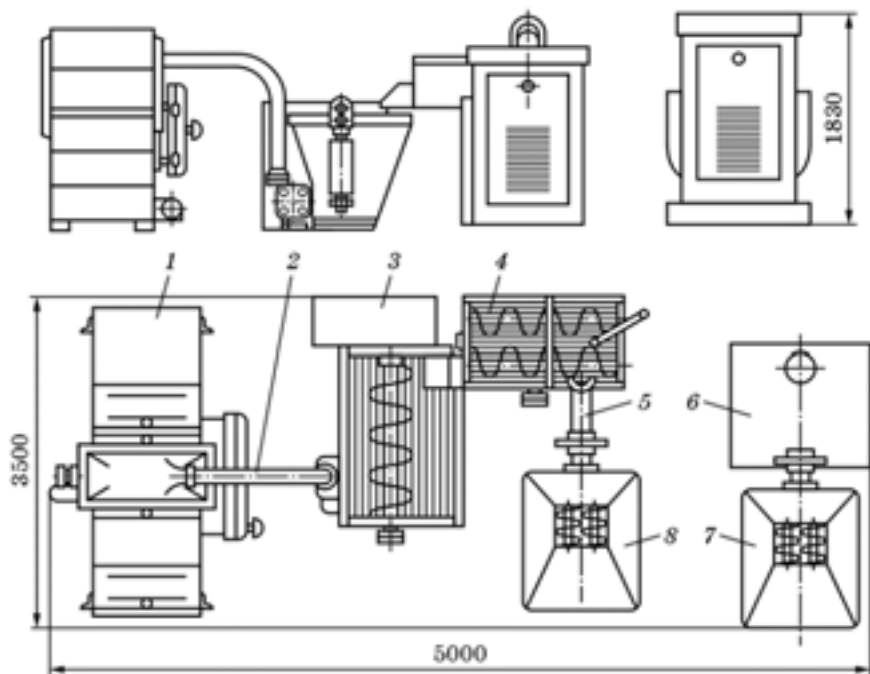


Рис. 14.4. Лінія К6-ФЛК-200 для виробництва котлет:

1 — котлетний автомат; 2 — фаршепровід; 3 — накопичувач із ротаційним насосом; 4 — фаршмішалка; 5 — насадка; 6 — ванна для хлібної маси; 7 — вовчок для подрібнення хліба; 8 — вовчок для подрібнення м'яса

вигляді їжачка та складних формованих продуктів з начинкою. Машини для роботи з різними видами фаршу переналагоджують за допомогою програмного керування.

Термін зберігання і реалізації охолоджених січених напівфабрикатів з моменту закінчення технологічного процесу 14 год, у тому числі на підприємстві-виготовлювачі не більше ніж 6 год за температури не нижче ніж 0 °С і не вище за 8 °С.

Заморожені січені напівфабрикати. Технологія фрикаделок, крокетів м'ясних, кнелів дієтичних, кюфти складається з приготування фаршу (жилування, подрібнення на вовчку), перемішування з компонентами рецептури, формування автоматами і заморожування.

Заморожені до температури не вище ніж 10 °С напівфабрикати упаковують у картонні пачки масою нетто 350, 500, 1000 г і зберігають за цієї температури.

Вареники, пельмені, равіолі — це заморожені вироби із прісного тіста з начинкою з м'ясного фаршу із сіллю і спеціями. Вареники відрізняються від пельменів формою та складом фаршу. Фарш для вареників часто готують із вареного або смаженого м'яса, а для пельменів — завжди із сирого. За розмірами вареники роблять більшими, ніж пельмені. Їм, як правило, надають їм форму півмісяця, а пельменям — різної. Равіолі мають особливо ніжний фарш і форму, що нагадує троянду. Пельмені, вареники і равіолі дещо відрізняються складом тіста. Вони належать до групи напівфабрикатів, призначених для тривалого зберігання, що передбачає досить жорсткі вимоги до санітарії і якості сировини, яка використовується.

Технологічний процес виробництва заморожених пельменів і вареників з м'ясом передбачає такі операції: приготування тіста, приготування фаршу, формування, заморожування, розфасування і пакування (рис. 14.5).

Важливим етапом виробництва пельменів є приготування тіста, яке має бути високопластичним. До борошна, яке використовують для приготування тіста, ставляться особливі вимоги: воно повинно мати температуру 18 – 20 °С і вміст клейковини не менше ніж 30 %. Борошно заздалегідь просіюють і пропускають через магнітовловлювачі. Борошно, отримане безпосередньо після помелу, витримують для дозрівання за температури 20 – 25 °С не менше ніж тиждень.

Тісто для пельменів можна готувати в мішалках періодичної (20 хв) та агрегатах безперервної дії. Дозатори видають борошно, воду, розчини солі й меланжу або світлої харчової сироватки відповідно до рецептури.

Вміст вологи у тісті має становити 39 – 42 %.

У разі приготування тіста в агрегатах періодичної дії його перед штампуванням витримують для підвищення пластичності 40 – 60 хв. В агрегатах безперервної дії тісто витримують у процесі перемішування і формування пельменів.



Рис. 14.5. Технологічна схема виробництва пельменів

Равіолі виготовляють із крутішого тіста. Для їх приготування потрібні відповідні тістомісильні машини, які прокатують заготовку з тіста до заданої товщини. Тісто для равіолі готують прісним — його легше прокатувати. Тістова оболонка їх через великий вміст борошна довше вариться — до 15 – 20 хв. Тому при маркуванні равіолі потрібно обов'язково вказувати спосіб приготування.

Фарш готують в агрегатах відповідно до рецептури. Воду додають у кількості 18 – 20 % до маси сировини.

Пельмені і вареники формують за температури не вище ніж 20 °С на пельменних автоматах типу П6-ФПБ, В2-ФПК/24 або інших пристроях. Формувальні автомати працюють за принципом штампування тістової трубки і відрізняються кількістю штампувальних дисків. Схему пельменного автомата показано на рис. 14.6.

Автомат складається із здвоєного бункера і витискувачів тіста і фаршу, а також формувального пристрою і стрічкового конвеєра з неіржавної сталі або із прогумованим покриттям. Насоси нагнітають фарш і тісто у відповідні колектори, а з них — у формувальний пристрій. Формувальний пристрій є колектором із двома трубками для тіста і фаршу, причому трубка для фаршу проходить колектор наскрізь і на виході між нею і циліндричною частиною утворюється овальна щілина. Тістова трубка проходить крізь цю щілину і заповнюється фаршем. Трубки (всередині фарш, зовні

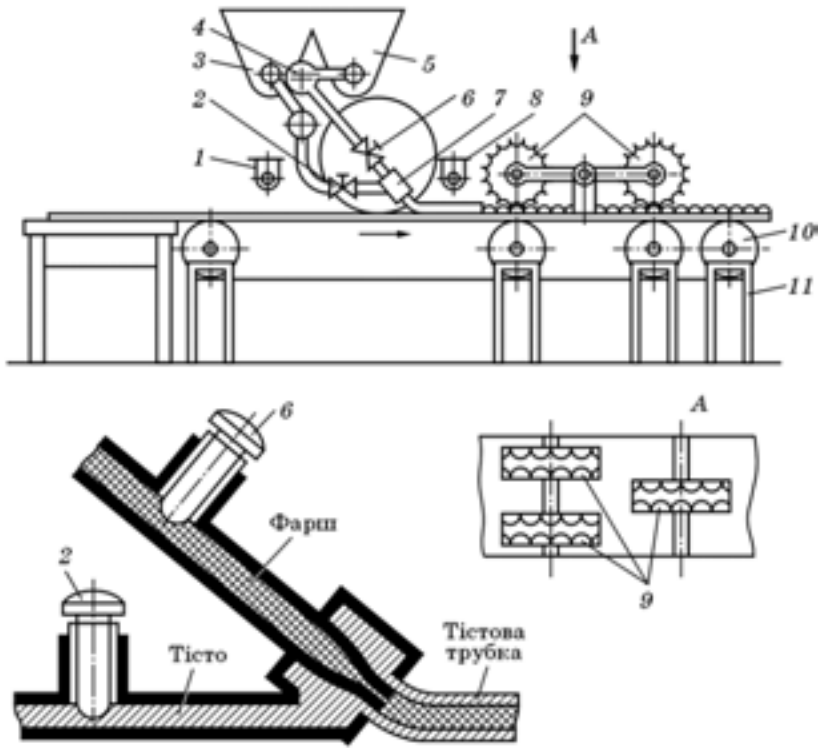


Рис. 14.6. Схема пельменного автомата:

1 — бункер посипання лотоків; 2, 6 — регулювальні крани; 3 — бункер для тіста; 4 — колектор розподілення фаршу; 5 — бункер для фаршу; 7 — формувальна голівка; 8 — бункер посипання трубок тіста; 9 — штампувальні барабани; 10 — стрічковий конвеєр; 11 — станина

тісто) надходять на лотки, що переміщуються конвеєром, або безпосередньо на сталеву стрічку конвеєра, де їх посипають борошном або обдувають теплим повітрям для підсихання. Це запобігає прилипанню тіста до штампувальних дисків. Пельмені формуються за допомогою штампувальних барабанів, які прокочуються по трубках, одночасно формуючи і склеюючи пельмені. Аналогічно формують вареники. Для м'ясопереробних підприємств невеликої потужності випускають пельменні автомати з одним штампувальним барабаном у настільному варіанті.

Равіолі формують штампуванням плоскої тістової заготовки або вручну.

Напівфабрикати заморожують на лотках, установлених на полицях візків, а також на рамах, які поміщають у морозильні камери, або в спеціальних тунельних морозилках. Процес ведуть

за температури $-20...-25^{\circ}\text{C}$ до досягнення температури в центрі фаршу не вище ніж -10°C .

Заморожені пельмені, ravioli, вареники з м'ясом знімають із лотоків на збивальній машині або вручну. Відшліфовування виробів, відокремлення від них залишків борошна (галтування) здійснюють в обертальному перфорованому (галтувальному) барабані.

Заморожені напівфабрикати фасують у пачки або пакети з поліетиленової або іншої плівки по 350, 500 г або нестандартною масою нетто 400, 700, 1000 г.

Вони не повинні злипатися, мають бути відповідної форми з ретельно обробленими краями.

Товщина тістової оболонки пельменів не повинна перевищувати 2 мм. Вміст м'ясного фаршу до маси напівфабрикату — не менше ніж 53 %. Маса одного напівфабрикату — $(12 \pm 2,5)$ г.

Заморожені січені напівфабрикати зберігають за температури не вище ніж -10°C не більш як місяць від дня виготовлення.

Для механізації процесу виробництва пельменів і поліпшення їх санітарно-гігієнічного стану застосовують різні потоково-механізовані лінії. Схему однієї з них показано на рис. 14.7.

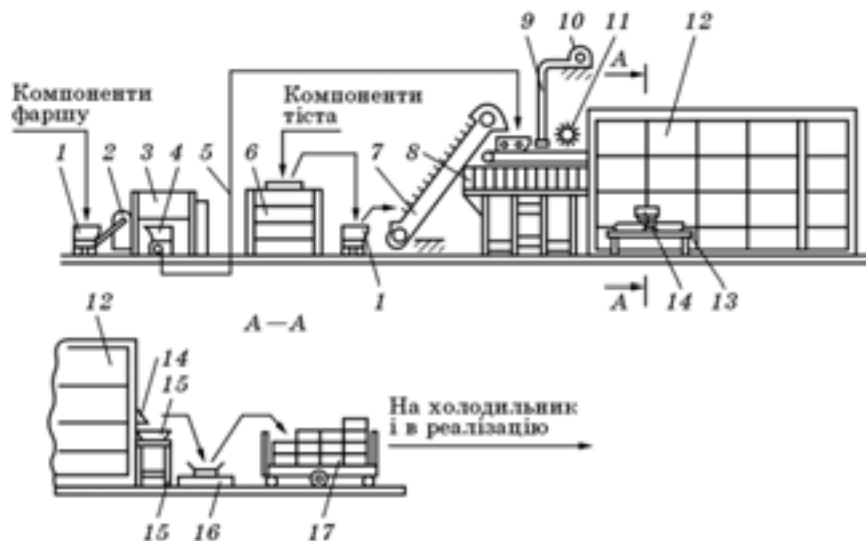


Рис. 14.7. Схема механізованої лінії для виробництва пельменів і вареників:

- 1 — візки для транспортування; 2 — гідравлічний підйомач; 3 — фаршмішалка; 4 — фаршевий насос; 5 — фаршепровід; 6 — тістомісильна машина; 7 — конвеєр для завантаження тіста; 8 — пельменний автомат; 9 — пристрій для обдування тістофаршевого джгута; 10 — вентилятор; 11 — барабан для штампування пельменів; 12 — швидкокомрозильний апарат з майданчиком для обслуговування; 13 — приймальний стіл; 14 — вікно для вивантаження заморожених пельменів; 15 — поліетиленові тазики для збирання заморожених пельменів; 16 — крафт-мішок або гофрований короб з пельменями; 17 — візок для транспортування пельменів на холодильник

До комплекту лінії входить устаткування для приготування тіста, фаршу, формування і заморожування пельменів і вареників.

14.1.5. Напівфабрикати з м'яса птиці

Із м'яса птиці виготовляють натуральні та січені напівфабрикати. Для виробництва напівфабрикатів використовують усю тушку птиці. З найціннішої грудної частини і стегенець виробляють натуральні напівфабрикати. Частини тушки з великою кількістю кісток після механічного обвалювання використовують для виробництва пельменів, ковбасних виробів і консервів.

Реалізація найцінніших частин тушки у вигляді напівфабрикатів економічно доцільна з таких міркувань. Споживач купує м'ясо без кісток або з невеликою їх кількістю, підприємство реалізує його за вищою ціною, ніж цілі тушки, а із залишку частини тушки під час механічного обвалювання повністю вивільнюються істівні частини.

Натуральні напівфабрикати, призначені для використання в смаженому вигляді, виробляють переважно з м'яса молоді птиці: курчат, курчат-бройлерів, каченят, рідше з курок і качок. Кращі якісні показники мають напівфабрикати, виготовлені з охолодженого дозрілого м'яса.

Із м'яса курей виробляють стегенця курячі, набір для бульйону курячий. Із м'яса курчат-бройлерів використовують грудинку, четвертину (задню), стегенця, набір для супу і філе (рис. 14.8).

Із м'яса качок і каченят виробляють стегенця качині, грудинку качину, набір качиний.

Для виготовлення напівфабрикатів з м'яса птиці використовують патрані та напівпатрані тушки курей, курчат-бройлерів, качок та каченят першої і другої категорій. Технологічний процес виробництва напівфабрикатів з м'яса птиці полягає у підготовці тушок (видалення дефектів технологічного оброблення, миття і стікання води), розбиранні тушок на конвеєрній лінії або на стаціонарних столах за допомогою ножів, обробленні поверхні напівфабрикатів пряностями або тістом, фасуванні та пакуванні.



Рис. 14.8. Розбирання м'яса птиці за анатомічною будовою:

1 — грудинка; 2 — стегенця; 3 — крильця;
4 — плече; 5 — спинно-лопаткова частина

Технологія *маринованих напівфабрикатів* охоплює додаткові операції: засолювання, масування, витримання у посоленому стані. До найпоширеніших маринованих напівфабрикатів належать *курчата табака* і *курчата любительські*. При виготовленні цих напівфабрикатів підготовлені тушки курчат розрізають або розпилюють по гребеню грудної кістки. Вручну або на спеціальному устаткуванні для пластування м'яса тушкам надають плоскої форми. Після цього курчата табака направляють на фасування та пакування, курчата любительські — на соління.

Підготовлені до соління тушки зважують, укладають рядами спинкою вгору у перфоровані корзини із неіржавної сталі, пересипають кожен ряд засолювальною сумішшю. Заповнені корзини закривають решіткою і тельфером, переміщують у чани для соління. Розсіл має покривати всі тушки. Тушки витримують у розсолі 24 год за температури 2 – 4 °С, виймають із чанів і залишають для стікання розсолу на 1 – 2 год. Потім їх направляють на фасування і пакування.

До нових продуктів на вітчизняному ринку належать стегенця курячі фаршировані. Для їх виготовлення використовують обвалену стегову частину тушки, яку фарширують різноманітною начинкою, наприклад грибами, сиром, цибулею з яйцями, печінкою із гречаною кашею. Більшість технологічних операцій виконують вручну, проте виробництво цих напівфабрикатів збільшується завдяки оригінальній формі і смаку.

Набори із субпродуктів птиці. Із субпродуктів курей, качок, гусей та індиків виробляють набір для драглів, набір для рагу, суповий набір. Кожен набір готують із субпродуктів тільки одного виду птиці.

Набір для драглів містить: голови — 40 %; ноги — 20; шлунки — 17; серця — 30; шиї і крила — 20 %.

До набору для рагу входять: шлунки — 42 %; серця — 8; шиї і крила — 50 %.

Суповий набір комплектують із голів — 60 % і ніг — 40 %.

Технологічний процес виробництва наборів із субпродуктів птиці показано на рис. 14.9.

Асортимент січених напівфабрикатів охоплює котлети по-київські, котлети пожарські, полтавські, шніцель курячий та ін. Технологія їх отримання аналогічна виробництву січених напівфабрикатів з м'яса яловичини і свинини.

14.2. ПРОДУКТИ ШВИДКОГО ПРИГОТУВАННЯ

Продукти швидкого приготування — це вироби, які зазнали теплового оброблення і заморожені. Перед вживанням їх тільки розігрівають або відтають.

Основу асортименту цих виробів становлять готові м'ясні страви з гарніром, обсмажені у фритюрі натуральні або січені паніровані напівфабрикати, вироби з тіста з начинкою (пирого, млинчики).



Рис. 14.9. Технологічна схема виробництва наборів із субпродуктів птиці

Промислове виробництво заморожених готових продуктів дає змогу підвищити їх якість, різко скоротити витрати часу на приготування їжі в домашніх умовах і в мережі громадського харчування, раціонально використовувати сировинні ресурси. Випуск готових страв на промисловій основі сприяє організації збалансованого харчування людей, поліпшенню структури харчування різних груп населення.

Швидкозаморожені готові страви. Промисловість випускає різноманітний асортимент швидкозаморожених готових страв: яловичину тушковану, м'ясо по-домашньому, плов, гуляш із яловичини, бефстроганов, тюфтельки, биточки, котлети, курчата смажені і парові, сосиски, сардельки, варену ковбасу з гарніром (соусом або без нього), без гарніру тощо. Як гарнір використовують гречану кашу, рис, тушковану капусту, зелений горошок та ін.

Технологічний процес виробництва заморожених м'ясних готових страв регламентується технологічною схемою (рис. 14.10).

Для виробництва швидкозаморожених страв використовують устаткування, скомпоноване в спеціалізовані лінії для: готових страв із січеного м'яса; готових страв з натурального м'яса; бульйону; соусу; гарніру; виготовлення формочок і фасування; заморожування, групового пакування і зберігання.

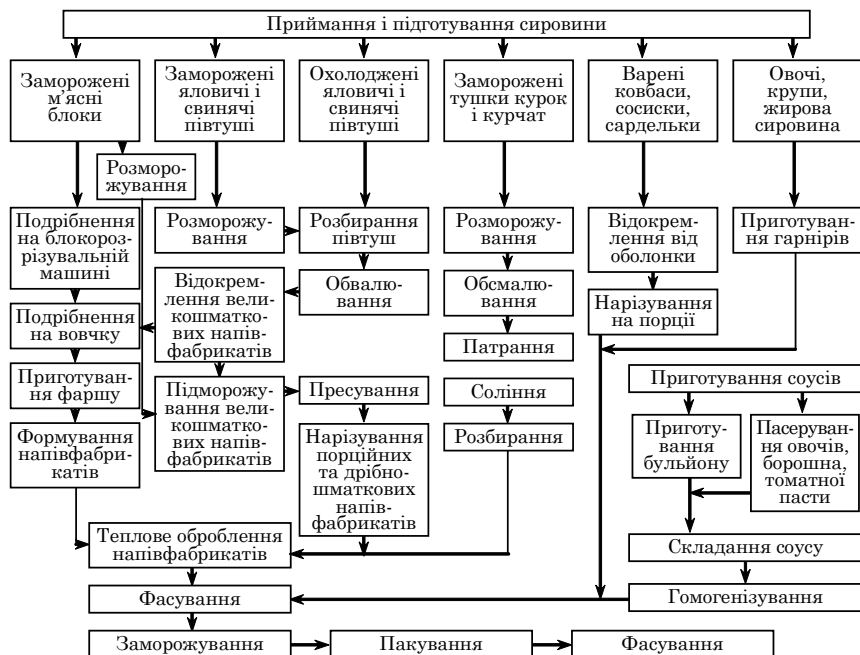


Рис. 14.10. Технологічна схема виробництва швидкозаморожених м'ясних страв

М'ясну частину страви підготовляють відповідно до технологічних інструкцій виробництва натуральних і січених напівфабрикатів.

При виробленні страв з натуральних напівфабрикатів шматки м'яса солять, перчать, збризкують олією і обсмажують до утворення рум'яної кірочки. Потім м'ясо тушкують із бульйоном (можна додавати томат-пасту) протягом 30 – 40 хв до повної готовності. Тушковане м'ясо відокремлюють від бульйону, охолоджують до 50 °С і передають на фасування. Січені напівфабрикати смажать у фритюрі або невеликій кількості жиру на сковороді при 130 – 140 °С до готовності, охолоджують до досягнення температури в центрі продукту 50 °С і направляють на фасування.

Соус є важливим компонентом швидкозаморожених готових страв. Його готують на концентрованому бульйоні (вміст сухих речовин не менш як 2,5 %) з додаванням пасерованих овочів (цибуля, морква, білий корінь), томату-пасти, борошна і спецій. Бульйон готують із трубчастих кісток, які після подрібнення варять у котлах.

Овочі для соусу мийть, чистять, нарізають, пасерують на електросковороді і подають у котли для варіння соусу, куди до-

дають бульйон, пасероване борошно і томат. Приготовлений соус протирають. Соус є складним продуктом для заморожування, оскільки відбувається його розшарування. Для того щоб запобігти цьому явищу, замість пшеничного борошна рекомендують застосовувати модифікований крохмаль, борошно з воскоподібного рису та інші загущувачі. Якщо для виготовлення соусу застосовують пшеничне борошно, то перед заморожуванням соус обов'язково гомогенізують.

Гарніри. Овочі для гарніру після миття, очищення і нарізування варять або тушкують (капуста) і передають у наповнювач, звідки вони надходять у дозатори.

Гречану або рису крупи варять у котлах до напівготовності, охолоджують до температури 50 °С і передають на фасування.

Фасування. Після теплового оброблення не допускається залишати продукцію без упакування. Готові страви фасують в гарячому або охолодженому стані, оскільки в теплому продукті може розвиватися мікрофлора.

Страви фасують у дво- або трисекційні формочки з алюмінієвої фольги, які виготовляються на спеціальному автоматі. Заповнення компонентами, що надходять із різних ліній, здійснюється на спеціальній потоково-механізованій лінії. В одну секцію формочки подаються м'ясні продукти, а в іншу — гарнір.

Заповнені формочки закорковують на автоматах, етикетують і передають до швидкоморозильних апаратів, де заморожують за температури -30...-35 °С із примусовою циркуляцією повітря до температури в товщі продукту -18 °С.

Загальне пакування і зберігання завершують процес виробництва швидкозаморожених готових страв. Їх зберігають у камерах за температури -20...-25 °С. Термін зберігання до 3 місяців.

Швидкозаморожені готові паніровані м'ясні продукти виготовляють із натуральних і січених напівфабрикатів на основі м'яса птиці, яловичини і свинини.

Найпоширенішими є такі промислово виготовлені вироби, як котлета по-київськи, куряче стегенце, стейк, шніцель, цільні шматки м'яса, м'ясні рулети з начинкою. Їх виробництво стало можливим з появою устаткування, на якому можна виконувати як поверхневе обсмажування продукту, так і доведення його до повної кулінарної готовності у потоці. Виріб конвеєром проходить через масляну ванну, а в тунелях його доводять до повної готовності за допомогою гарячого повітря і пари. Після теплового оброблення продукт направляють на заморожування за температури -25...-35 °С.

При виробництві продуктів цього виду устаткування для теплового оброблення і заморожування включають у лінії виробництва напівфабрикатів.

Вироби з тіста з начинками. Швидкозаморожені вироби з тіста з начинками виготовляють відповідно до технологічної схеми (рис. 14.11).

Технологічний процес виробництва швидкозаморожених виробів із тіста показано на рис. 14.12.

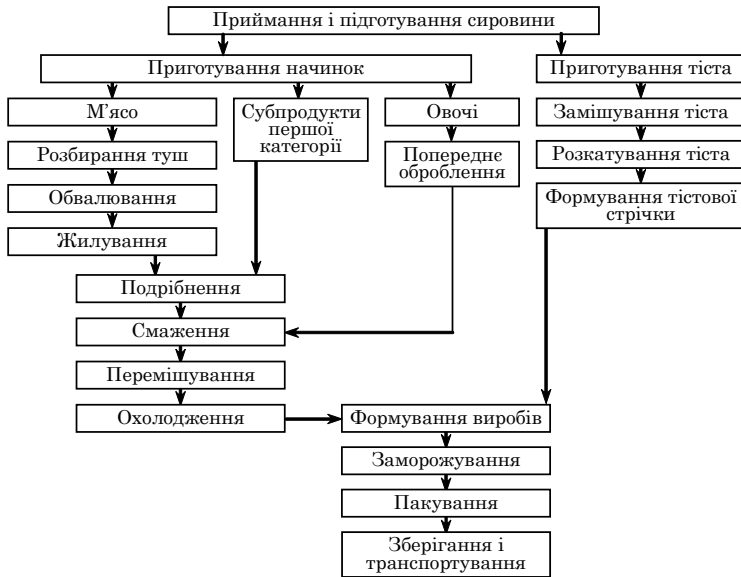


Рис. 14.12. Технологічна схема виробництва швидкозаморожених виробів із тіста

Як начинку використовують м'ясо, субпродукти, овочі і крупи. Приготування м'ясо-рослинних начинок складається з подрібнювання м'ясної сировини на вовчку з наступним смаженням у котлах. За 20 хв до закінчення смаження додають бланшовану і подрібнену капусту, цибулю, а за 10 хв — рис та інші рецептурні компоненти. Фарш перемішують у мішалці 2 – 3 хв, охолоджують до 20 °С і подають на формування пирогів.

Субпродуктові начинки (печінка і м'ясна сировина) готують аналогічно. Легені і серця попередньо варять у котлах і подрібнюють на вовчку. Підготовлені компоненти перемішують у мішалці.

Для швидкозаморожених виробів з начинками використовують шароване і піскове тісто, яке виготовляють відповідно до рецептур. Шароване тісто одержують на потоково-механізованій лінії, яка передбачає операції розкочування і шарування. Піскове тісто розгортають і у вигляді стрічки подають на формування.

На ділянці формування тістова стрічка розрізується на окремі смуги з наступним подаванням дозувальними автоматами відповідної начинки.

Формування здійснюється складанням тістових смуг з начинками за допомогою спеціальних пристроїв з наступним їх нарізуванням на вироби прямокутної форми заданої довжини. Готові

Частина III. Переробка м'яса та м'ясної сировини

вироби подають у швидкозаморозувальний апарат. Заморожування проводять за температури $-29...-31\text{ }^{\circ}\text{C}$ до температури в центрі виробу $-17...-19\text{ }^{\circ}\text{C}$.

Вироби упаковують на потоково-механізованій машині по 4 шт. у пакет і зберігають за температури $-18...-22\text{ }^{\circ}\text{C}$.

Контрольні запитання і завдання

1. Дайте класифікацію напівфабрикатів. 2. Охарактеризуйте сировину для виробництва натуральних напівфабрикатів. 3. Назвіть відмінні ознаки виробництва панірованих і маринованих напівфабрикатів. 4. Охарактеризуйте січені напівфабрикати та їхній асортимент. 5. Як виробляють охолоджені січені напівфабрикати? 6. Які технологічні способи і яке устаткування застосовують при виробництві пельменів? 7. Які напівфабрикати виготовляють із м'яса птиці? 8. Розкажіть про асортимент швидкозаморожених готових страв. 9. У чому полягає технологія швидкозаморожених готових страв? 10. На якому устаткуванні виробляють швидкозаморожені готові м'ясні вироби у паніруванні і тісті?

Розділ 15

РОЗРОБЛЕННЯ І ВИРОБНИЦТВО КОМБІНОВАНИХ М'ЯСНИХ ПРОДУКТІВ

15.1. ТЕОРЕТИЧНІ ОСНОВИ СТВОРЕННЯ КОМБІНОВАНИХ М'ЯСНИХ ПРОДУКТІВ

Комбіновані продукти харчування — це продукти, одержані з природної сировини, яка зазнала технологічного оброблення, в результаті чого складові компоненти цієї сировини отримали визначені показники структурованості, поживної та біологічної цінності. Продукти, виготовлені з використанням такої сировини, відповідають вимогам, які ставляться до структурно-механічних, фізико-хімічних, органолептичних показників, поживної та біологічної цінності, що визначені для звичайних продуктів харчування.

Створення комбінованих м'ясних продуктів, що поєднують традиційні споживчі властивості, а також можливість використання крім повноцінної м'ясної сировини білковмісної сировини тваринного, рослинного, мікробіологічного походження, спрямоване на розширення сировинної бази м'ясопереробного комплексу і розв'яже проблему зменшення дефіциту білка в раціонах харчування населення. Вирішити цю проблему неможливо без комплексного цільового підходу до створення комбінованих м'ясних продуктів, що передбачає проектування продуктів харчування із заданими властивостями, які отримують на стадії підготовки сировини і безпосередньо в процесі виготовлення комбінованих м'ясних продуктів.

За останні десять років на споживчому ринку продуктів харчування з'явилася велика кількість нових видів м'ясних продуктів. Технологія виробництва їх передбачає використання крім основної м'ясної сировини білковмісних харчових фабрикатів тваринного, мікробіологічного і рослинного походження та харчових добавок вираженого функціонального призначення.

Цей комплекс комбінованих м'ясних продуктів має чітко визначений регламент виробництва та вимоги до хімічного складу, які враховують оптимальні співвідношення між вмістом тваринного і рослинного білка, жирів, водної фази та сухих речовин.

Серед різних факторів зовнішнього середовища, що впливають на організм, харчування є одним із найважливіших. Правильно організоване харчування забезпечує нормальний процес росту і розвитку організму.

Енергетична цінність раціону дорослої людини має відповідати енерговитратам організму. Для певних груп населення, що виокремлюються залежно від статі, віку, професії та умов побуту, існують норми потреби в енергії та поживних речовинах, які ґрунтуються на основних положеннях концепції збалансованого харчування.

Сучасні концепції регуляції енергетичного обміну в дослідженнях балансу енергії оцінюють три основних компоненти: надходження енергії з їжею, запаси її в організмі й енергетичні витрати.

Згідно з даними В.І. Смоляра, М.М. Ліпатова, надходження енергії в організм людини регулюється складною системою, що керує такими фізіологічними проявами, як апетит насичення (регулюються як механічним стимулом з боку травного каналу, так і гормональними реакціями на вигляд, запах і споживання їжі), а також змінами концентрацій і різноманітних метаболічних субстратів у крові. Вони зазначають, що адекватність споживання енергії залежить також від ступеня абсорбції й утилізації енергетичних компонентів їжі.

За О.О. Покровським, М.М. Ліпатовим і В.І. Смоляром, енерговитрати організму складаються з трьох показників:

- ♦ витрат енергії на основний обмін (у середньому 1 ккал на 1 кг маси тіла за годину);
- ♦ специфічної динамічної дії (витрати енергії на перетравлення, всмоктування, транспортування й асиміляцію нутрієнтів на рівні клітини);
- ♦ витрат енергії внаслідок м'язової діяльності.

Переглядаючи сучасні дослідження, можна дійти висновку, що основний обмін не є сталою величиною для певної особи. Він залежить від багатьох факторів. Наприклад, підвищенню енергетичного обміну сприяють м'язова робота, кліматичні умови, процеси перетравлення і засвоєння їжі, нервово-емоційне напруження, патологічний стан внутрішніх органів, ендокринні захворювання.

15.2. ФІЗІОЛОГІЧНА РОЛЬ БІЛКІВ

Для забезпечення нормальної життєдіяльності організму до складу їжі обов'язково мають входити природні незамінні речовини. До них належать незамінні амінокислоти, вітаміни, деякі жирні кислоти, мінеральні речовини і мікроелементи.

Незамінні фактори харчування індивідуальні для кожного біологічного виду і відповідають особливостям обмінних процесів для кожного з них і насамперед впливу на обмін білка.

У харчуванні людини білки відіграють надзвичайно важливу роль, оскільки вони є головною складовою клітин усіх органів і тканин організму. З білками пов'язані всі життєві процеси: обмін речовин, здатність до росту, розмноження тощо.

Здатність зв'язувати великі кількості води дає білкам змогу утворювати щільні колоїдні структури, характерні для нашого тіла.

За О.О. Покровським, основними функціями білка в організмі є:

- ♦ пластична — основний будівельний матеріал клітин, їх органелів і міжклітинної речовини, що поряд з фосфоліпідами утворюють каркас усіх біологічних мембран;
- ♦ каталітична — білкова основа всіх відомих ферментів;

- ♦ гормональна — більшість гормонів є білками або поліпептидами;
- ♦ специфічна — забезпечує тканинну індивідуальність і видову специфічність, що є основою дії імунітету та алергії;
- ♦ транспортна — організатор транспорту речовин: кисню крові, ліпідів, вуглеводів (глюкопротеїдів), деяких вітамінів, гормонів, лікарських речовин.

Організм людини практично позбавлений резерву білка, тому з їжею мають постійно надходити білкові сполуки.

Умовою нормального функціонування систем травлення є правило, за яким кількість азоту, що надходить до організму дорослої людини, має відповідати кількості, яка видалється з екскрементами (з сечею, калом), а також з потом, епідермісом, волоссям, нігтями. Тобто підтримується азотна рівновага.

Позитивний азотний баланс відмічений у дітей, це пов'язано з процесом росту.

Негативний азотний баланс буває тоді, коли процеси катаболізму білка переважають процеси синтезу, а також у разі порушення абсорбції білків у травній системі або їх підвищеного розпаду внаслідок захворювань.

Отже, найважливішою функцією білків є забезпечення організму пластичним матеріалом. Водночас частина білків при окисненні може використовуватись як джерело енергії. Причиною підсилення цього явища є голодування, відносний дефіцит у раціоні вуглеводів і жирів.

Харчові білки виконують важливу захисну функцію, підвищуючи стійкість організму до дії різних інфекційних, токсичних агентів, при стресових ситуаціях.

У світі не існує єдності уявлень про кількісні потреби організму людини у білку та його амінокислотному складі навіть у подібних категорій населення, оскільки кожній особі властива індивідуальна фізіологія, яка має як спільне, так і особисте у цих потребах.

Потреба у білку залежить від стану організму, умов існування і праці, віку, особливостей харчового раціону, що визначається амінокислотним складом білка, його доступністю до травлення, наявністю комплексу вітамінів і мінеральних речовин, джерел надходження енергії: жирів, вуглеводів та харчових волокон.

Результатом недостатнього надходження білка з їжею є порушення рівноваги його анаболізму і катаболізму, внаслідок чого руйнуються особисті білки організму, а також білки ферментів. При цьому потерпають насамперед тканини і органи з великою швидкістю оновлення білків, зокрема кишки, кровотворні органи.

Надлишкове надходження харчових білків зумовлює перенапруження системи травлення, нирок з наступним їх функціональним виснаженням.

При визначенні збалансованості раціону за білком особливу увагу слід приділяти дотриманню співвідношень між незамінними амінокислотами.

Для повного засвоєння білка їжі вміст незамінних амінокислот у них має відповідати певним співвідношенням, тобто бути збалансованим. Білки високої біологічної цінності мають добру перетравність і засвоюваність.

Одним із поширених способів оцінювання біологічної цінності білків є метод амінокислотного СКОРу — визначення відсоткового співвідношення кількості незамінної амінокислоти (АМК) в досліджуваному білку до кількості тієї самої амінокислоти в «ідеальному» білку, %:

$$\text{Амінокислотний СКОР} = \frac{\text{мг АМК в 1 г досліджуваного білка}}{\text{мг АМК в 1 г ідеального білка}} \cdot 100. \quad (15.1)$$

Міжнародна організація ФАО/ВОЗ прийняла, що 1 г ідеального білка містить, мг:

| | |
|--------------|----|
| Ізолейцину | 42 |
| Лейцину | 70 |
| Валіну | 48 |
| Фенілаланіну | 73 |
| Метіоніну | 26 |
| Треоніну | 35 |
| Лізіну | 51 |
| Тирозину | 73 |
| Цистину | 26 |

Біологічну цінність білка лімітують ті амінокислоти, СКОР яких має значення, менше ніж 100 %, а амінокислота з найменшим СКОРом є найбільш лімітованою.

За вмістом і співвідношенням незамінних амінокислот до ідеального білка наближені курячі яйця та білки м'язових тканин тварин.

Рослинні білки лімітовані за вмістом таких незамінних амінокислот, як треонін, ізолейцин та лізин.

Надходження однієї з незамінних амінокислот у неповному обсязі призводить до того, що інші амінокислоти (АМК) метаболізуються (засвоюються) з таким самим відсотком лімітованості, що й найбільш лімітована. До того ж слід зазначити токсичний ефект надлишку амінокислот і складний взаємозв'язок між вітамінним, ліпідним та амінокислотним обміном.

При ізольованому введенні амінокислот в організм вони можуть виявляти виразну токсичну дію. Це спричинюється швидким дезамінуванням організму і насиченням його високотоксичними амонійними солями за рахунок невикористання амінокислот для синтезу білка.

Кожна зі складових амінокислот має своє функціональне призначення, яке визначається її хімічною структурою та хімізмом дії ферментної системи організму людини.

Функції деяких незамінних амінокислот для людського організму за шкалою добової потреби та рівнем надійності, що забезпечує позитивний рівень азотного балансу дорослого здорового організму, наведено нижче.

Валін як моноамінокарбонова кислота бере участь у діяльності нервової системи, її недостатність призводить до розладу у координації руху. За низького рівня надходження білка, негативного рівня азотного балансу знижується рівень валіну у крові, що зумовлює пригнічений настрій, загальну в'ялість та неадекватну агресивність. Добова потреба у валіні становить 3 – 4 г.

Моноамінокарбонові кислоти **ізолейцин** та **лейцин** впливають на процес росту. Їх нестача призводить до зниження маси тіла, виникнення змін у нирках та щитоподібній залозі. Добова потреба у лейцині становить 4 – 6 г, у ізолейцині — 3 – 4 г.

При лімітованості діамінової амінокислоти — **лізину** виявляються порушення функцій нервової системи, виникає карієс зубів, відсутність пігментації, поганий ріст. Ці показники мають хронічно тривалий характер. Лімітованість лізину спричинює також порушення кровообігу, кальцинацію кістяка, зниження гемоглобіну у крові. Добова потреба у лізині становить 3 – 5 г.

Метіонін — сірковмісна амінокислота, яка є джерелом метильних груп. Це ліпотропна речовина, що попереджає ожиріння нирок, враження легенів, сприяє утворенню інсуліну, бере участь в обміні фолієвої кислоти та вітаміну В₁₂. Достатня кількість метіоніну необхідна для нормальної дії надниркової залози. Метіонін — найбільш токсична речовина, що у надлишку зумовлює розкладання холестерину, а також вапнування судин і утворення злоякісних пухлин. Добова потреба у метіоніні 2 – 4 г.

Треонін як моноамінокарбонова кислота впливає на процес росту. Його добова норма 2 – 3 г.

Триптофан — циклічна амінокислота, лімітованість якої спричинює погіршення апетиту, втрату маси, зниження кров'яного тиску, катаракту очей і статеву стерильність. Триптофан сприяє зростанню гемоглобіну, сироваткових білків, бере участь у процесі відновлення тканин. Надлишок цієї амінокислоти токсичний і може призвести до утворення злоякісних пухлин, закупорки судин кровообігу. Добова потреба у триптофані 1 г.

Фенілаланін, тирозин, як і триптофан, є циклічними амінокислотами. Вони впливають на функції щитоподібної та надниркової залоз. Надлишок цих амінокислот токсичний і зумовлює вапнування судин кровообігу. Добова потреба у фенілаланіні 2 – 4 г, тирозині 3 – 4 г.

Деякі амінокислоти не є незамінними для дорослих, але недостатнє надходження їх до дитячого організму може зумовити негативні наслідки.

Такими амінокислотами є аргінін, аспарагінова та глютамінова кислоти, гістидин, цистин.

Так, **аргінін** — діамінокарбонова кислота, яка потрібна для нормального росту дітей. Під дією ферменту аргінази він розпадається на сечовину та амінокислоту орнітин і є також вихідною сировиною для амінокислоти цитруліну. Добова потреба в аргініні 5 – 6 г.

Глютамінова кислота — це єдина кислота, що підтримує дихання клітин мозку, безпосередньо бере участь у процесі збудження і гальмування, є джерелом для синтезу гальмівного медіатора нервових синапсів — аміномасляної кислоти, відіграє важливу роль у знешкодженні аміаку, що утворюється в результаті обміну білка. Ця амінокислота зв'язує аміак у нешкідливу сполуку — глютамат і разом з глюкозою є енергетичним матеріалом, а також джерелом азоту. Добова потреба в глютаміновій кислоті 16 г.

Аспарагінова кислота разом з глютаміновою бере участь в обмінних процесах. Ці кислоти мають взаємодоповнювальну і підсилювальну дію. Добова потреба в аспарагіновій кислоті 6 г.

Гістидин — циклічна амінокислота, яка входить до складу глобіну. Ця амінокислота потрібна для нормального розвитку та росту дітей. Вона не утворюється в дитячому організмі і є для дітей незамінною. Надлишок або лімітованість по гістидину погіршує відносну рефлекторну діяльність, спричинює розвиток анемії, розширення судин та зниження тиску. При цьому збільшується чутливість організму до інфекційних захворювань, тобто знижується загальний рівень імунного захисту. Надлишок гістидину токсичний. Добова потреба для дорослих становить 1,5 – 2,0 г, для дітей — 2,0 – 2,5 г.

Цистин (цистеїн) є сірковмісною амінокислотою, що утворюється з метіоніну. Його лімітованість зумовлює більшу потребу в метіоніні. Лімітованість цистину призводить до порушення роботи нирок, затримки росту та утворення інсуліну, а також до пригнічення дії протеолітичних ферментів, що зменшує асиміляцію білка. При цьому збільшуються втрати азоту з сечею. Нестача цистину може спричинити також розвиток лейкопенії. Добова потреба у цистині (цистеїні) 2 – 3 г.

Отже, недоодержання з їжею деяких амінокислот, що не є незамінними, зумовлює виникнення ліміту незамінних амінокислот, які витрачаються на утворення замінних. Це свідчить про необхідність балансування в раціоні не тільки незамінних амінокислот, а й замінних для раціональнішої асиміляції організмом людини білкового комплексу, що надходить з їжею.

Під раціональною асиміляцією розуміють використання білкових сполук у напрямку пластичного обміну, а не витрати складових амінокислот білка на виробництво енергії.

Таким чином, збалансувати амінокислотний склад потрібно не тільки для більш повного засвоєння біологічно активних речовин, а й для взаємонеутралізуючої дії цих речовин з урахуванням добової потреби.

15.3. ФІЗІОЛОГІЧНА РОЛЬ ЖИРІВ І ВУГЛЕВОДІВ

Крім білкових речовин до складу основних елементів обміну входять жири та вуглеводи, які мають важливе значення як джерело енергії (щодо забезпечення організму енергією посідають друге місце після вуглеводів), як постачальник матеріалу синтезу ліпідних структур в організмі, зокрема мембран клітин.

Основними компонентами жирів є жирні кислоти. Їх поділяють на три групи залежно від ступеня насичення: насичені, ненасичені та поліненасичені.

Тваринні жири складаються з насичених жирних кислот (пальмітинова, стеаринова). Основне їх призначення для організму — енергетичний матеріал. Надлишок насичених жирних кислот призводить до порушення обміну жирів і підвищення вмісту холестерину в крові.

Рослинні жири містять поліненасичені жирні кислоти (ПНЖК), які належать до незамінних факторів харчування. Вони мають особливе фізіологічне значення як складові клітинних мембран та інших структурних елементів тканин.

Лінолева і ліноленова ПНЖК не синтезуються в організмі, тому є есенціальними для людини і постачаються з рослинними маслами. Арахідонова кислота в організмі може синтезуватись із лінолевою.

Нині вважають, що за допомогою ліноленової кислоти в організмі відбувається синтез деяких гормоноподібних речовин, які беруть участь у регулюванні різних процесів життєдіяльності організму і які належать до тканинних ферментів.

Недостатнє надходження з їжею ліноленової кислоти зумовлює в організмі порушення біосинтезу арахідонової кислоти, яка у великій кількості входить у структурні ліпіди.

Крім жирів, що складаються із гліцерину і жирних кислот, жирові продукти містять стерини, фосфоліпіди і жиророзчинні вітаміни.

Фосфоліпіди входять до складу клітинних оболонок, впливають на їх проникливість та обмін речовин між клітинами і внутрішньоклітинним простором. Серед фосфоліпідів найважливішим є лецитин. Він чинить ліпотропну дію, бере участь у регулюванні холестерину, перешкоджає його накопиченню і сприяє виведенню з організму. Йому, за даними В.І. Смоляра, належить важливе значення у запобіганні ожирінню печінки та сприянні поліпшенню засвоєння жирів. За сприяння жирів відбувається засвоєння ретинолу і кальцеферолу. Тваринні жири, крім того, є джерелом цих вітамінів.

Надлишок чи нестача жирів і ПНЖК призводить до небажаних змін та різних захворювань. Так, при надлишковому надходженні жирів порушується обмін холестерину, підвищується здатність крові до звертання, виникає ожиріння, жовчнокам'яна хвороба, атеросклероз. Надлишок ПНЖК спричинює також розвиток захворювань печінки і нирок, а нестача — повне припинення росту, захворювання шкіри, зміну проникливості капілярів.

Вуглеводи також є необхідними компонентами їжі. В організмі людини вони використовуються переважно як джерело енергії.

Вуглеводи поділяють на три групи: оліго-, полі- та моносахариди. Надходження вуглеводів з порожнини травного каналу у внутрішнє середовище організму людини можливе лише у вигляді моносахаридів.

Серед моносахаридів найбільше значення мають глюкоза і фруктоза. Ці вуглеводи є найлегшим утилізованим джерелом енергії для людини порівняно з іншими нутрієнтами їжі.

Першочергове значення в енергетичному обміні має глюкоза. Вона є найважливішим субстратом окиснення і безпосереднім попередником глікогену людини. До того ж вона легко перетравлюється в організмі людини на тригліцериди і цей процес поширюється при надлишку глюкози в їжі. Без глюкози не може функціонувати кора головного мозку. Водночас надлишок глюкози пригнічує дію підшлункової залози, що виробляє інсулін, а це може призвести до виникнення цукрового діабету.

Фруктоза ферментується без участі інсуліну і характеризується меншою швидкістю засвоєння у кишковому тракті, тому вона менш шкідлива для людей, які хворіють на цукровий діабет.

Серед найважливіших олігосахаридів можна виокремити цукрозу, лактозу і мальтозу, які під дією ферментів розщеплюються до моносахаридів. Відсутність ферментів, що розщеплюють лактозу і мальтозу, унеможливує перетравлення цих дисахаридів.

Крім енергетичної функції вуглеводи беруть участь у пластичному обміні глюкопротеїдів, до яких входять білки плазми крові.

Вуглеводи їжі вважають попередниками глікогену і тригліцерину. Вони є джерелом вуглеводного скелета замічних амінокислот, беруть участь у побудові коферментів, нуклеїнових кислот, АТФ та інших біологічно важливих сполук.

Серед полісахаридів найбільше значення має крохмаль рослинних продуктів, що під дією ферментів розщеплюється до мальтози, яка безпосередньо засвоюється організмом, та засвоюваний полісахарид тваринних продуктів — глікоген.

15.4. ФІЗІОЛОГІЧНА РОЛЬ ХАРЧОВИХ ВОЛОКОН

Їжа складається з речовин, що утилізуються, і речовин, що не утилізуються, так званих харчових волокон. До харчових волокон належить група полісахаридів (целюлоза, геміцелюлоза, пектин, лігнін), а також частково білки колагену, еластину та ретикуліну.

У разі вилучення з раціону харчових волокон порушується функціонування травного апарату і всього організму в цілому з подальшим розвитком таких захворювань, як атеросклероз, утворення каменів у сечовому міхурі.

Харчові волокна мають першочергове значення у структуруванні калових мас і очищенні поверхні травного каналу. Крім того, харчові волокна сприяють прискоренню виведення з організму токсинів та канцерогенів, а також речовин неповного перетравлення.

Харчові волокна здатні до адсорбції важких металів, токсинів та утворення комплексів з надлишками холестерину.

Рослинні волокна беруть участь у регулюванні моторики кишок, стимулюють процеси виведення жовчі. Тому клітковину використовують для лікування печінки, жовчних шляхів. Рекомендується з їжею отримувати на добу не менше ніж 30 – 40 г харчових волокон.

Вуглеводи беруть участь у пластичному обміні глюкопротеїдів, до яких входять білки плазми крові та фосфоліпідів, що сприяють утворенню клітинних мембран.

Хоча вуглеводи не є незамінним фактором харчування, їх рекомендовано споживати не менш як 50 – 60 г на добу. Менша кількість вуглеводів порушує енергетичний метаболізм в організмі, що призводить до надлишкового метаболізму (окиснення) ліпідів та посилення розщеплення тканин, зокрема білка м'язових тканин, тобто до порушення азотного балансу. Надлишок вуглеводів спричинює ожиріння.

Нині відзначають позитивну дію «тваринної клітковини» — з'єднувальної тканини м'яса, яка складається переважно з білків, колагену й еластину, що є основною масою білкових стабілізаторів у виробництві варених ковбас. «Тваринна клітковина» мало засвоюється організмом, зумовлюючи дію, подібну до дії рослинної клітковини. У великих кількостях з'єднувальна тканина міститься у нежирному м'ясі низьких сортів, а також у м'ясних субпродуктах.

15.5. МЕДИКО-БІОЛОГІЧНІ АСПЕКТИ РОЗРОБЛЕННЯ КОМБІНОВАНИХ ПРОДУКТІВ

Класична теорія збалансованого харчування ґрунтується на працях О.О. Покровського. Основним принципом цієї теорії є надходження до організму людини з їжею збалансованого потоку поживних речовин, які організм утилізує відповідно до потреби.

Обмін речовин у живому організмі залежить від ступеня асиміляції цих речовин системою травлення людини, тобто поживні речовини їжі повинні бути доступні ферментам організму людини. Це забезпечується лише тоді, коли ферментні набори організму відповідають хімічним структурам їжі. Таке правило має виконуватися на всіх рівнях асиміляції їжі і перетравлення поживних речовин: у травному каналі — в процесах травлення і всмоктування, а також при транспортуванні поживних речовин до тканин; у клітинах і субклітинних структурах — у процесі клітинного живлення, а також у процесі виділення продуктів обміну із організму.

Порушення «правила відповідності» призводить до істотних змін фізіологічного стану організму і стає причиною тяжких захворювань.

Еволюційний розвиток системи травлення живого організму призвів до того, що деякі речовини, які систематично надходили до організму, втратили ферментні системи-виробники, потрібні

для їх біосинтезу. В результаті цього низка ферментів, що синтезують живі тканини та регулюють фізіологічні процеси організму, стали незамінними (есенціальними), тобто такими, без яких живий організм не міг саморегулюватися.

Ферментні системи пристосовані до поживних речовин, які містять звичайна для певного біологічного виду їжа. Ці співвідношення поживних речовин закріплюються як формули збалансованого харчування, характерні для окремих біологічних видів. Тобто формули збалансованого харчування вказують на типи обміну, основою яких є ферментні системи.

Отже, для забезпечення нормальної життєдіяльності організму до складу їжі обов'язково мають входити есенціальні речовини. До них належать незамінні амінокислоти, вітаміни, деякі жирні кислоти, мінеральні речовини і мікроелементи.

Як відомо, лімітованість однієї з незамінних амінокислот за правилом Н.Н. Mitchell призводить до утилізації інших амінокислот на рівні лімітованої. Це пов'язано з особливістю їх засвоєння, що залежить від співвідношення незамінних амінокислот (НАК) і відповідністю цього співвідношення фізіологічній потребі організму.

Незамінні фактори харчування відрізняються для кожного біологічного виду і відповідають особливостям обмінних процесів для кожного з них. Так, вітамін С є незамінним тільки для людини і обмеженої кількості тварин (антропоїдні мавпи, морські свинки та ін.). У тканинах усіх інших тварин він досить інтенсивно біосинтезується.

Подальший розвиток наук про харчування, використання досягнень біологічних і медичних наук, розширення комплексу знань людської фізіології, а саме відкриття раніше невідомих механізмів асиміляції їжі дали змогу сформувати більш повну теорію адекватного харчування.

Сформульована академіком А.М. Уголевим теорія адекватного харчування ґрунтується на таких принципово нових постулатах:

- ♦ харчування забезпечує підтримку молекулярного складу і повернення енергетичних і пластичних витрат організму на основний обмін, зовнішню роботу і ріст (цей постулат є загальним для класичної і нової теорії адекватного харчування);
- ♦ нормальне харчування зумовлене сукупністю потоків нутрієнтів із травного каналу та кількома потоками нутрієтивних та регулятивних речовин;
- ♦ необхідними компонентами їжі є не тільки нутрієнти, а й баластні речовини;
- ♦ асимілюючий організм у метаболічному та трофічному відношенні розглядається як надорганізм;
- ♦ людський організм — це ендоекологічна система, утворена взаємодією організму хазяїна і його мікрофлори;
- ♦ баланс поживних речовин досягається завдяки вивільненню нутрієнтів із структур їжі при ферментативному розщепленні її макромолекул за рахунок порожнинного і мембранного травлення

(в деяких випадках внутрішньоклітинного), а також унаслідок синтезу нових речовин, у тому числі незамінних.

Усі ці постулати теорії адекватного харчування взаємопов'язані і утворюють сукупність нових уявлень, підходів, досліджень і технічних засобів.

Згідно з теорією адекватного харчування крім основного потоку нутрієнтів із травного каналу у внутрішнє середовище організму надходить ще близько п'яти потоків. Потік гормонів та інших фізіологічно активних речовин, який охоплює два потоки — ендогенний і екзогенний, що складаються із речовин, які утворюються при гідролізі їжі. Потік гормональних факторів має велике значення у регулюванні й асиміляції їжі.

За участю бактеріальної флори травного каналу формуються три потоки бактеріальних метаболітів: потік нутрієнтів, модифікованих мікрофлорою (аміни, що виникають при декарбоксилюванні амінокислот); потік продуктів життєдіяльності бактерій; потік модифікованих бактеріальною флорою баластних речовин, до яких входять вторинні нутрієнти. Останній потік містить значну кількість вітамінів, амінокислот, вуглеводів і жирів.

Фізіологічну важливість потоків травлення можна показати на прикладі різкого підвищення потреби людини і тварин у вітамінах при пригніченні бактеріальної флори антибіотиками.

Важливою є також роль харчових волокон, яка полягає у нормалізації функції травного каналу: вони забезпечують формування желеподібних структур, що впливають на звільнення шлунку, швидкість всмоктування поживних речовин у тонкій кишці і час їх транзиту через травний канал.

Відзначається особливість цих волокон адсорбувати жовчні кислоти та виводити їх з калом, а також регулювати обмін холестерину в організмі.

Згідно з класичною теорією харчування заселення бактеріальною флорою травного каналу вищих організмів — небажаний і шкідливий побічний ефект. Проте завдяки успіхам гнотобіології відомо, що заселення травного каналу бактеріальною флорою певного складу необхідне для нормального розвитку деяких фізіологічних функцій, а також функцій імунної системи. Порушення складу мікрофлори призводить до порушення метаболічного балансу в організмі.

15.6. СУЧАСНА СИСТЕМА АСИМІЛЯЦІЇ ЇЖІ

Асиміляційний цикл складається з певного ланцюга реакцій. При цьому задіяно низку локальних і загальних систем, що забезпечує координацію діяльності різних відділів травного каналу. Тобто процес асиміляції їжі є не локальним процесом вилучення нутрієнтів із травного каналу і передавання їх у внутрішнє середовище організму, а загальним процесом, що входить у загальні реакції організму.

Крім особисто нутрієнтних функцій травний канал виконує складну захисну функцію, що реалізовується механічним бар'єром, яким є клітини слизової оболонки кишок з їх глікокаліксом і мембраною, та імунологічним і ферментним бар'єрами — трансформаційні системи і система внутрішньоклітинних гідролаз.

Після відкриття мембранного травлення традиційну дволанкову систему асиміляції поживних речовин (порожнинне травлення — всмоктування) було змінено на триланкову (порожнинне травлення — мембранне травлення — всмоктування).

Ще в 1946 р. D. Melnick, B. Oser і S. Weiss дійшли висновку, що для оптимального використання харчових білків усі незамінні АМК мають бути не тільки доступними для травлення, а й вивільнятися при травленні зі швидкістю, що забезпечує їх запас у тканинах, і швидкістю вивільнення АМК у кишках.

Так, при перетравленні соєвого білка метіонін відщеплюється з меншою швидкістю, ніж лейцин або лізин, а при прогріванні цього білка метіонін відщеплюється з більшою швидкістю, що підвищує поживну та біологічну цінність цього білка в цілому, бо в цьому разі підвищується ступінь його засвоєння.

Відомо, що низька швидкість відщеплення і засвоєння ізолейцину, лейцину, метіоніну, триптофану пригнічує амінокислоти, які всмоктуються з великими швидкостями. Є відмінність у швидкості всмоктування між проліном і триптофаном, лізином і аспарагіною кислотою.

Змінюються початкові швидкості всмоктування АМК для білка яйця у треоніну, аспарагінової і глютамінової кислот, але вони майже не змінюються у цистину, метіоніну, ізолейцину, лейцину і проліну.

На підставі своїх досліджень М.П. Черніков припустив, що є певний оптимальний темп надходження екзогенних АМК у печінку, який забезпечує їх найпродуктивніше засвоєння. Зміна цього темпу може призводити до посилення метаболізму АМК, тобто використання їх на енергетичному шляху засвоєння.

М.П. Черніков довів, що оптимальна потреба в НАК залежить від:

- ♦ амінокислотного складу тканинних білків;
- ♦ відносної маси цих білків в організмі;
- ♦ швидкості їх обміну;
- ♦ рівня використання НАК на другому і третьому метаболічних шляхах;
- ♦ виділення НАК у незмінному, малозмінному вигляді з ескрементами, тобто підтримання азотного балансу організму.

При цьому слід урахувувати амінограми людського організму, час активності, життєздатність ферментів та їх регенерацію.

Білково-біологічна цінність їжі змінюється під впливом технологічних факторів. Так, вивчаючи відщеплення НАК при кислотному, лужному та ферментативному гідролізі прогрітого та перегрітого жирного соєвого шроту, було доведено, що під час тривалого нагрівання при кислотному гідролізі зменшується швидкість відщеп-

лення лізину, аргініну та триптофану. В результаті помірного теплового оброблення відщеплення НАК при гідролізі трипсином підвищувалося, а надлишкового — знижувалося. Це засвідчило, що поліпшення поживної цінності шроту під час термічного оброблення не тільки залежить від знешкодження інгібіторів, а й від інших факторів. Амінокислотний склад білка, визначений при кислотному гідролізі, не може бути критерієм для висновку щодо ступеня відщеплення тієї чи іншої АМК при ферментативному перетравленні. Тобто залежність біологічної цінності від амінокислотного складу має багато факторів, що коригують процес ферментування.

Їжа має максимально задовольняти кінетику утворення і регенерації білка організму людини, що й відтворюватиме справжню корисність цього продукту.

Для більш повного використання їжі, підвищення поживної і біологічної цінності потрібно моделювати, коригувати швидкість вивільнення нутрієнтів продукту у вільному стані за допомогою харчових волокон. Ці волокна структурують процес травлення і є бар'єром, який забезпечує, завдяки своїм сорбційним, комплексотворювальним можливостям, подразнювальному ефекту перистальтики кишок, стабільну буферну концентрацію харчового потоку.

Без цього буфера система травлення людського організму була б дуже відкритою і не лабільною до надлишкових концентрацій вільних АМК та біологічно активних речовин (вітамінів), які в надлишку можуть бути токсичними.

Для вищих організмів характерна комбінація порожнинного травлення як основного механізму початкових етапів гідролізу їжі і мембранного травлення як основного механізму проміжних і заключних етапів гідролізу і переходу до всмоктування. Мембранне травлення реалізується ферментами, які локалізовані в недосяжній для бактерій зоні щіткової кайми, і запобігає поглинанню бактеріями нутрієнтів та забезпечує стерильність цього процесу.

Стерильність мембранного травлення можна розглядати як пристосування макроорганізму до співіснування з бактеріальною флорою кишок і як фактор, що забезпечує переважно поглинання нутрієнтів макроорганізмом зі швидкістю, яка визначається концентрацією вільних нутрієнтів харчового потоку та їх специфічною прохідною здатністю, що залежить від фізіологічних особливостей організму споживача.

15.7. ШЛЯХИ ПОЛІПШЕННЯ ВИКОРИСТАННЯ ВТОРИННОЇ СИРОВИНИ ТВАРИННОГО ПОХОДЖЕННЯ

Значна частина субпродуктів, кров та інші другорядні продукти переробки худоби не досить раціонально використовуються у виробництві м'ясних продуктів. Щоб не обмежуватися традиційними м'ясними виробами, для виробництва яких застосовують нативну сировину, використовують багато способів попереднього оброблення цієї сировини.

Оскільки кров є лімітованою за вмістом ізолейцину, а в процесі освітлення набуває лімітованості ще й за вмістом триптофану і метіоніну, рекомендовано використовувати її у поєднанні з сухим знежиреним молоком у співвідношенні 1 : 1. У такий спосіб отримують суху білкову суміш (СБС), яку застосовують при виробництві варених ковбас у кількості 2,8 % з 7,2 % води замість 10 % м'яса. На основі СБС розроблено білкову пасту.

У ВНДІМП доведено можливість і доцільність використання субпродуктів другої категорії у вигляді попередньо обробленої суміші — пасти. Отримані пасти застосовують у нових і діючих рецептурах ковбас як м'ясний інгредієнт. Пасти дають змогу зберегти високу поживну цінність субпродуктів і функціональні властивості білка, а також запобігти втратам, які відбуваються при варінні субпродуктів.

Перспективним напрямом використання субпродуктів є отримання з них гідролізатів та білкових препаратів, придатних для виробництва варених ковбасних виробів і паштетів.

У НУХТ розроблено кілька композиційних паст для ковбасного виробництва, в яких крім субпродуктів першої та другої категорій (рубець, легені, м'ясна обрізь, вим'я, сичуг, серце, м'ясо стравоходу, калтик) використовують рослинну білковмісну сировину. Ці пасти враховують вплив технологічних втрат АМК у процесі виробництва варених ковбас і дають можливість при заміні до 20 % м'ясної сировини балансувати АМК і жирокислотний склад варених ковбас. Це дає змогу виробляти збалансовані за амінокислотним складом комбіновані м'ясні продукти.

Нині розроблено нові види білкових стабілізаторів з використанням субпродуктів другої категорії та плазми крові. Для кращого перетравлення в організмі субпродукти попередньо обробляють протеолітичними ферментними препаратами або піддають гідротепловому обробленню протягом 3 – 5 год.

Розроблено також технологію білкових гідролізатів на основі ферментативного гідролізу м'ясної сировини (рубець, печінка, інші субпродукти). Гідролізати містять значну кількість вільних амінокислот, пептидів, вітамінів і мінеральних елементів.

Найістотнішим джерелом колагену є яловичі рубець, сичуг, губи, вуха. Проте губи і вуха мають у своєму складі багато білка еластину, який є дуже реакційно стійким, не розчиняється у холодній і гарячій воді, в розчинах солей, розбавлених кислотах і лугах. Цей фактор ускладнює використання їх у виробництві м'ясних виробів.

Рубець і сичуг мають неприємний специфічний запах і смак, що є головною причиною їх обмеженого вживання.

Властивості нативної сировини модифікують їх термічним обробленням у середовищах з регульованим рН, що створюється введенням органічних кислот — оцтової, лимонної, аскорбінової. Органолептичне оцінювання і гістологічний аналіз зразків свідчать про розпушення і розшарування сполучної тканини, дезагрегацію волокон, підвищення пластичності. Таке оброблення сиро-

вини дає можливість отримати поліпшені органолептичні і функціонально-технологічні показники.

Російські вчені досліджували, зокрема, можливість використання молочнокислих мікроорганізмів і ферментних препаратів для біотехнологічної модифікації колагенвмісної сировини на прикладі рубця і використання її як компонента солених формованих м'ясних продуктів і рублених напівфабрикатів. Для дослідження було взято три зразки:

- ♦ оброблений розсолем, що містить ферментний препарат;
- ♦ оброблений розсолем, що містить стартові культури мікроорганізмів і 1%-й ферментний препарат;
- ♦ контрольний зразок, засолений традиційним розсолем.

Дія ферментного препарату і молочнокислих бактерій виявляється в процесі соління за температури 2 – 4 °С. Введення в розсід, що містить ферментний препарат, штамів молочнокислих мікроорганізмів посилює їх взаємну дію на колаген сполучної тканини порівняно зі зразком, обробленим тільки розсолем, до складу якого входить ферментний препарат.

Засолений таким чином зразок цільношматкового рубця має м'яку й пластичну консистенцію і світло-бежевий колір.

Досліджувалися також ферменти, отримані із нутрошів краба (ФПК — активність 15 ПЕ) і лососевих риб (ФПЛ — активність 10 ПЕ). У попередньо подрібнену сировину вносили по 0,1 % ферментних препаратів. Ферментацію проводили протягом 10 год за температури 4 °С. Установлено, що ферментативна дія препаратів ФПК і ФПЛ сприяє глибокому розвитку процесів, які підвищують властивість м'яса міцніше зв'язувати і утримувати вологу, що добре впливає на вихід готової продукції. Так, вологозв'язувальна здатність м'яса контрольного зразка становила 58,6 %, а м'яса, обробленого ФПК і ФПЛ, — відповідно 85,3 і 78,5 %.

Аналіз структурно-механічних властивостей показав, що при збільшенні терміну ферментації (оптимальний 10 год) напруження зрізу у зразка, обробленого ФПЛ, зменшилося на 14 %, а обробленого ФПК — на 47 %, а робота різання відповідно на 24 і 57 %.

Отримані дані щодо перетравлення білків *in vitro* засвідчують, що рівень перетравлення дослідних зразків м'яса, обробленого ферментами із гідробіонтів, вищий за показник для контрольних зразків.

Атакованість білків м'яса дослідних зразків, оброблених ФПК, збільшується на 20 %, оброблених ФПЛ — на 7 %.

Сукупність отриманих даних дає змогу вважати, що комплексні ферменти ФПК і ФПЛ позитивно впливають на смакоароматичні характеристики м'ясного продукту і помітно поліпшують його консистенцію.

Ферментативна модифікація м'ясної сировини з високим вмістом сполучної тканини є новим напрямом у виробництві м'ясних виробів, що дає можливість не тільки раціонально використовувати цей вид сировини, а й створювати безвідхідні технології. Проте

ферментні препарати широко не застосовують через обмежений вибір і високу специфічність ферментів, а головне — через складність технології оброблення ФП та високу вартість таких операцій.

У НУХТ розроблено спосіб оброблення колагенвмісної сировини (рубець, сичуг, жилка), який передбачає промивання, нарізування на шматки, технологічне витримання у водних розчинах харчових солей, що активізують здатність сировини до гідратації при гідротермічному обробленні протягом 0,5 – 1,5 год. Цей метод дає змогу збільшити вихід колагенвмісної обробленої сировини і отримати харчовий фабрикат з високими технологічними показниками якості (збільшення виходу варених ковбас на 20 – 30 %).

Використання слабких розчинів харчових солей і кислот при врахуванні ізотонічного потенціалу сполучнотканинних, сарколемних та саркоплазматичних білків дає можливість підвищувати технологічні показники тваринної сировини як на стадії підготовчих операцій, так і безпосередньо в процесі виготовлення комбінованих м'ясних продуктів. Цей напрям істотно переважає класичні методи підготовки вторинної сировини (тривале варіння) завдяки економії енергоресурсів. Порівняно з методами ферментативного та мікробіологічного впливу на вторинну сировину метод, запропонований у НУХТ, стабільніший, економічніший (виходячи з ціни штамових культур і ферментних препаратів). Крім того, з урахуванням дії бактеріостатичного ефекту харчових солей він має більшу відповідність мікрофлори і органолептичних показників м'ясних продуктів вимогам щодо якості комбінованих продуктів харчування.

15.8. ПОЖИВНА ЦІННІСТЬ І ТЕХНОЛОГІЧНІ ВЛАСТИВОСТІ СИРОВИНИ РОСЛИННОГО ПОХОДЖЕННЯ

Технологічні властивості рослинної сировини залежать від природи одержання, конформаційної будови препарату, вмісту сухих речовин (білки, жири, вуглеводи) та їхнього якісного складу, що визначає розчинність, емульгуючу здатність рослинного препарату.

Масову частку хімічних речовин у деяких видах рослинних культур наведено в табл. 15.1.

Амінокислотний склад більшості зернових, а також соняшнику лімітований за лізином, бобові — за сірковмісними амінокислотами. Здатність до перетравлення і засвоєння білків рослинного походження становить 34 – 76 %, що пов'язано насамперед з наявністю в рослинних препаратах інгібіторів протеолітичних ферментів пепсину, хімотрипсину, ліпази. Так, у сукупному вмісті білків сої вміст інгібіторів трипсину становить близько 6 – 8 % від загальної кількості білків.

Наявність інгібіторів при чистій білковій дієті (відгодівлі тварин чистим білковим борошном) з вмістом до 100 % або в раціоні призводила до їх загибелі протягом 30 дб. Тому донедавна в раціони тварин дозволялося вводити до 30 % білків бобових. Цей фак-

тор потрібно враховувати при балансуванні раціонів людини і на-самперед дітей та осіб похилого віку.

Таблиця 15.1. Масова частка хімічних речовин у деяких видах рослинних культур, %

| Культура | Білок № X6,25 | Ліпіди | Клітковина | Зола |
|-----------------------|------------------|-----------|------------|-----------|
| Соняшник: | | | | |
| насіння | 14 – 16 | 52 – 54 | 13 – 14 | 2,9 – 3,1 |
| ядро | 16 – 19 | 64 – 65 | 1,7 – 2,1 | 3,0 – 3,2 |
| соя | 36 – 44 | 19 – 21 | 4,3 – 5,3 | 2,8 – 5,6 |
| Бавовник: | | | | |
| насіння | 25 – 29 | 22 – 24 | 18 – 19 | 4,1 – 4,3 |
| ядро | 34 – 37 | 38 – 39 | 1,2 – 2,4 | 4,9 – 5,2 |
| Арахіс | 20 – 37 | 40 – 61 | 1,2 – 4,9 | 1,8 – 4,6 |
| Ріпак | 25 – 26 | 40 – 46 | 4,6 – 6,2 | 3,7 – 5,7 |
| Льон | 21 – 23 | 46 – 48 | 4,2 – 4,6 | 3,8 – 4,1 |
| Кукурудзяна крупка | 8,3 – 11,2 | 0,8 – 1,8 | — | 0,6 – 0,8 |
| Рисова крупка | 6,5 – 8,0 | 0,9 – 1,2 | — | 0,6 – 0,8 |
| Горох | 19 – 22 | — | — | 2,7 – 2,9 |
| Квасоля | 20 – 22 | — | — | 3,5 – 3,7 |
| Сочевиця | 23 – 25 | — | — | 2,6 – 2,8 |

Технологічні методи інактивації інгібіторів передбачають теплову або хімічну денатурацію. Інактивація інгібіторів трипсину в бобових за високих температур зумовлює зниження розчинності білків, що знижує поживну цінність і технологічні властивості цих білковмісних препаратів (табл. 15.2).

Білковмісні препарати з рослинних культур випускають у вигляді:

- ♦ *рослинного борошна* (з високим вмістом вуглеводів, що обмежує його використання у виробництві м'ясних продуктів на рівні 2 – 10 %);

- ♦ *рослинних текстуратів* прямої дії (пластівці натуральні цільні, структуроване знежирене борошно);

- ♦ *білкових концентратів (текстуратів)* у вигляді порошку або текстурованих пластівців, з яких максимально видалено водорозчинну фракцію вуглеводів, що дає змогу використовувати препарат на рівні 3 – 5 % заміни м'ясної сировини у варених, напівкопчених і варено-копчених ковбасах);

- ♦ *білкових ізолятів* — виділених водо- та солерозчинних фракцій білків з високими гідратуючою та емульсуючою властивостями, завдяки яким їх можна використовувати на рівні 4 – 5 % заміни м'ясної сировини у виробництві ковбасних виробів, консервів та виробів із соленого м'яса.

Виробництво білкових препаратів з олійних культур передбачає попереднє видалення олії.

Таблиця 15.2. Масова частка рослинних білковмісних препаратів

| Культура | Вологість, % | Масова частка речовин, % до сухої маси | | | |
|------------------------|-----------------|--|-----------|--|-----------|
| | | Білок | Жир | Кліткови- на (роз- чинні вуг- леводи) | Зола |
| <i>Борошно</i> | | | | | |
| Соя напів- жирна | 6,5 – 9,0 | 53,0 | 1 | 2,5 (31,0) | 6,0 |
| жирна | 5,0 – 9,0 | 35,7 – 45 | 16 – 29 | 1,7 – 2,5 | 4,5 – 7,0 |
| Соеве мо- локо | 5,0 – 7,0 | 38 – 40 | 18 – 22 | 1,7 – 2,5 (30,7) | 5,0 – 6,5 |
| Соняшник | 4,7 | 48,5 | 15,0 | 15 (8,5) | 4,0 |
| Бавовник | 4,8 | 59,6 | 0,8 | 2,7 (13,9) | 7,4 |
| <i>Концентрат</i> | | | | | |
| Соя | 5,0 – 8,0 | 67 – 71 | 0,3 – 1,6 | 2,5 – 4,0 | 4,0 – 5,0 |
| Соняшник | 6,0 – 7,5 | 66 – 70 | 1,7 – 2,0 | 3,8 – 5,5 | 5,2 – 5,5 |
| Бавовник | 6,0 – 9,9 | 56 – 70 | 1,1 – 3,4 | 1,9 – 4,2 | 6,2 – 8,8 |
| Арахіс | 7,3 – 8,0 | 44,5 – 68 | 0,4 – 0,7 | 1,9 – 7,0 | 5,3 – 7,0 |
| Ріпак | — | — | — | — | — |
| Горох | 5,0 – 7,5 | 35 – 55 | 0,6 – 2,5 | 2,8 – 7,7 | 2,5 – 9,0 |
| Квасоля | — | — | — | 4,4 – 6,6 | — |
| <i>Ізолят</i> | | | | | |
| Соя | 5,5 – 8 | 90 – 97 | 0,2 – 1,5 | 0,01 – 0,5 | 5,5 |
| Соняшник | 8,0 | 85 | 1,5 | 3,0 | 3,0 |
| Бавовник | — | 92 | 0,3 | 0,2 | 5,4 |
| Горох | 5,5 – 9,0 | 76 – 96 | 0,4 – 0,8 | 1,4 – 21,0 | 2,6 – 3,5 |

У процесі виробництва білкових препаратів у білкових речовинах відбуваються конформаційні зміни, спричинені тривалістю впливу температур понад 60 °С, органічних розчинників у процесі екстракції, дії кислот, лугів, висококонцентрованих солей, фізико-технічних факторів (тиск, тертя, змішування), а також біологічних факторів (мікробіологічне псування, порушення структури амінокислотних сполук).

Конформаційні зміни призводять до часткової втрати розчинності, незворотної денатурації білків і, отже, до зменшення біологічної цінності цієї сировини при виробництві комбінованих м'ясних продуктів. Так, у процесі виробництва білкових концентратів та ізолятів втрачається до 32 % лізину та до 30 % метіоніну, що і так лімітовані в рослинних білках.

Тому розмови про повноцінну можливість заміни м'ясної (тваринної) сировини білковими препаратами більше ніж 5 % у сухому або на 20 % в гідратованому стані мають суто комерційний характер.

На світовому ринку серед олійних культур, білки яких використовують у тваринництві та харчовій промисловості, найпоширенішою є соя. Так, у США на цю культуру припадає близько 40 % посівних площ і 50 % усього валового збору, Бразилії — відповідно 19 і 19 %,

Аргентині — 10 і 11,5, Китаї — 13 і 8,5, Індії — 9 і 3,4, Європейському Союзу — 1,5 і 1, Росії — 1 і 0,2, Україні — 0,5 і 0,5 %.

Таке співвідношення з виробництва сої ґрунтується на специфіці країн-виробників та споживчого ринку. Нині спостерігається тенденція до збільшення площ посіву в країнах СНД, що пов'язано зі зниженням обсягів тваринництва та великими обсягами заміни основної м'ясної сировини під час виробництва комбінованих м'ясних продуктів.

У нашій країні проводять роботи, пов'язані з розробленням вітчизняних білкових препаратів на основі переробки бобових та зернових культур. Створено багато вітчизняних шкіл на основі вищих навчальних закладів і науково-дослідних установ, які займаються розробленням комбінованих продуктів харчування.

15.9. КЛАСИФІКАЦІЯ СИРОВИНИ І ХАРЧОВИХ ДОБАВОК ДЛЯ ВИРОБНИЦТВА КОМБІНОВАНИХ М'ЯСНИХ ПРОДУКТІВ

Комбіновані м'ясні продукти можна класифікувати за біологічною цінністю із суперпозиційним урахуванням біологічної цінності і специфічності комплексу сировини, яку, за М.А. Черніковим, можна поділити на чотири класи:

I. Специфічні білки (висока фізіологічна сумісність) — це білки молока, яйця; біологічна цінність (БЦ) — 85 – 95 %.

II. Білки з високою збалансованістю за незамінними амінокислотами (білки м'яса, риби, бобові; БЦУ — 72 – 93 %.

III. Білки з низькою збалансованістю незамінних амінокислот — зернові культури; БЦ — 34 – 65 %.

IV. Незбалансовані білки (неповноцінні) — немає однієї з незамінних амінокислот (зеїн, желатин, кров).

За походженням сировинних ресурсів, а також з урахуванням типу і кількості харчової добавки комбіновані м'ясні продукти поділяють на:

- ♦ продукти з білковими добавками-замінниками, в яких частина м'ясної сировини замінюється м'ясною масою, яка складається з м'яса, молочних і рослинних білків, білкових сумішей;

- ♦ комбіновані м'ясні продукти з білковими добавками — сухі білкові суміші (молоко з кров'ю), або добавками-збагачувачами (мікроелементи, вітаміни, харчові волокна — використання β-каротину, гемового заліза, концентратів органічного Са, Mg, P та ін.);

- ♦ комбіновані продукти харчування заданого хімічного складу на м'ясній основі (м'ясо-молочні, м'ясо-субпродуктові, молочно-рослинні, м'ясо-молочно-рослинно-рибні);

- ♦ штучні комбіновані м'ясні продукти із заданою текстурою (м'ясні текстурати, продукти з використанням гідролізатів, карагінану, пектинів тощо);

- ♦ синтетичні харчові продукти та аналоги м'ясних продуктів.

За харчовим призначенням комбіновані м'ясні продукти з урахуванням їх поживної цінності та вмісту харчових добавок поділяють на такі комбіновані м'ясні продукти для споживчого ринку харчування (загальне харчування):

1) продукти з білковими добавками, замінниками, збагачувачами, заданого хімічного складу;

2) комбіновані продукти з харчовими добавками;

3) комбіновані продукти дитячого харчування (без харчових добавок, продукти що містять пектин, модифікований крохмаль, продукти екструзій, плазму крові, харчовий желатин, білкові гідролізати та амінокислоти, за винятком сірковмісних, глютамінової кислоти та гліцину);

4) комбіновані м'ясні продукти для дієтичного харчування;

5) комбіновані м'ясні продукти лікувально-профілактичного призначення (штучні комбіновані м'ясопродукти (КМ) із заданою структурою, КМ заданого хімічного складу, збагачені КМ тощо);

6) лікувального призначення — білкові гідролізати та вітамінізовані білкові суміші для ентеріального харчування.

За технологічним структуроутворювальним призначенням харчові добавки, що входять до комбінованих м'ясних продуктів, поділяють на продукти:

♦ з наповнювачами (нерозчинні білкові продукти крупи, текстурати, концентрати);

♦ із загущувальними (в'язучими) речовинами (білкові рослинні ізоляти, білкові гідролізати, желатин, карагінан);

♦ КМ, які емульгують і стабілізують структуру, — речовини, що містять розчинні білкові речовини, харчові добавки, мають емульгувальний і стабілізувальний ефект природного і синтетичного походження.

За вмістом функціонально-технологічних харчових добавок м'ясопродукти поділяють на такі, що містять:

1) барвники (як натуральні — ферментований рис, екстракт паприки, так і синтетичні);

2) ароматизатори (рідкий дим, СТОКи тощо);

3) смакові речовини (глутамат натрію, органічні кислоти);

4) консерванти (сорбінова, бензойна, молочна, винна, яблучна кислота, антибіотики та пероксид водню, нітрит натрію, ферменти нізим та лізоцим);

5) антиоксиданти (токоферол, β -каротин, аскорбінова кислота та ін.);

6) емульгатори та стабілізатори (моно- та дигліцериди жирних кислот, солі ортофосфорної, оцтової, лимонної та молочної кислот, хлорид кальцію, альгінат натрію, агар, глюко-дельта-лактон);

7) ферментні препарати (протеїнази рослинного, тваринного та мікробіологічного походження).

15.10. ТЕХНОЛОГІЧНІ ПРОЦЕСИ ВИРОБНИЦТВА КОМБІНОВАНИХ М'ЯСНИХ ПРОДУКТІВ

15.10.1. Етапи створення комбінованих м'ясних продуктів

Побудоване на наукових основах і правильно організоване харчування є головною умовою забезпечення нормальної життєдіяльності організму людини. Воно необхідне для безперервного оновлення енергії, яка потрібна для поповнення енергетичних витрат організму, надходження біологічно активних речовин та речовин, з яких в організмі утворюються ферменти, гормони та інші регулятори обмінних процесів життєдіяльності організму.

Для доброго засвоєння їжі й забезпечення організму всіма необхідними речовинами потрібно створювати харчовий продукт, збалансований за великою кількістю незамінних складових їжі.

Основні поживні речовини — білки, жири і вуглеводи для дорослої людини в нормі співвідносяться як 1,0 : 1,1 : 4,1. Для осіб, зайнятих тяжкою фізичною працею, ці співвідношення будуть 1,0 : 1,3 : 5,0.

Особлива увага вчених спрямована на збалансування амінокислотного складу білків. У харчуванні значного кола людей у світі є певний дефіцит трьох амінокислот: триптофану, метіоніну та лізину. Цей дефіцит лімітує засвоєння білків їжі і пояснюється насамперед переважним споживанням їжі рослинного походження.

Продукти тваринного походження містять значно більше цих амінокислот. Тому створення комбінованих м'ясопродуктів, до складу яких входять білки тваринного та рослинного походження, значно підвищує засвоєння білків рослинного походження і дає можливість збалансувати амінокислотний склад їжі.

Проведені дослідження підтвердили доцільність розроблення комбінованих біологічно повноцінних м'ясних продуктів, які складаються з м'яса, субпродуктів, кісткового білка, крові та інших компонентів.

Перевагою проектування комбінованих м'ясних продуктів є значне розширення ресурсів білка за рахунок використання попередньо оброблених субпродуктів другої категорії у вигляді паст, суспензій та емульсій, крові, білків рослинного походження. Водночас створення комбінованих продуктів обмежене певними вимогами щодо їх хімічного складу, комплексу органолептичних показників, урахування традицій та звичок споживачів тощо.

Модель комбінованих продуктів заданого хімічного складу — складна, оскільки містить велику кількість структурних елементів, які характеризують енергетичну цінність, хімічний склад, оптимізовані амінокислотний та жирокислотний склад і співвідношення білків, жирів і вуглеводів, вміст мінеральних речовин.

Побудова і використання такої моделі ґрунтуються на основі методів математичного моделювання із застосуванням ЕОМ.

Крім того, розроблення нових м'ясних продуктів, а також продуктів на м'ясній основі передбачає врахування особливостей у тех-

нології виготовлення, завдяки якій комплекс сировинних компонентів харчових сумішей з визначеними показниками поживної та енергетичної цінності отримує новий харчовий та споживчий статус — комбінований м'ясопродукт заданого хімічного складу.

Узагальнений комплекс технологічних операцій виробництва комбінованих м'ясних продуктів заданого хімічного складу може бути представлений у вигляді чотирьох основних етапів.

Перший етап. Визначення вхідних характеристик сировини згідно з вимогами технології виготовлення того чи іншого продукту та вибір і розподіл основного матеріального потоку.

Другий етап. Підготовка основної сировини для виготовлення м'ясних продуктів, доведення її якісних показників до вимог технології послідовним проведенням операцій.

Третій етап. Виробництво м'ясних фабрикатів та харчових сумішей для доведення до готовності продукту.

Четвертий етап. Кінцеве технологічне оброблення, яке забезпечує дотримання вимог стандарту, визначених для певного виду продукту.

Зміни в технології комбінованих м'ясних продуктів у разі невідповідності вихідної сировини або недостатньої технологічної відповідності передбачає стабілізацію показників якості основної сировини за допомогою біохімічних та фізико-хімічних методів оброблення.

Кожна складова цього технологічного алгоритму охоплює перелік технологічних операцій, які своїм різноманіттям створюють весь спектр якісних відмінностей продуктів харчування, що виготовляє м'ясопереробна промисловість.

15.10.2. Виробництво комбінованих ковбасних виробів

Принципову технологічну схему виробництва комбінованих варених ковбасних виробів заданого хімічного складу подано на рис. 15.1.

Підготовка м'ясної сировини. На першому та другому етапах організації виробничого процесу на стадії підготовки сировини для ефективного використання м'ясної сировини з півтуш яловичини і свинини відокремлюють натуральні безкісткові напівфабрикати. З яловичих півтуш видаляють найдовший м'яз спини, із тазостегнової частини — боковий, верхній, внутрішній й зовнішній шматки.

Після видалення безкісткового напівфабрикату залишки м'яса обвалюють і отримують знежилвану ковбасну яловичину з вмістом сполучної тканини і жиру до 12 %.

Від жирних півтуш першої категорії з вмістом жиру понад 4 % відокремлюють поверхневий жир і направляють для виготовлення ковбасних виробів заданого хімічного складу I сорту.

Свинячі півтуші другої – четвертої категорій розділяють на три частини. Відокремлюють шпик хребтовий, сировину для буженини, карбонату або окосту з кісткою. Залишки м'яса обвалюють і жилують на два сорти. Нежирну свинину використовують для ков-

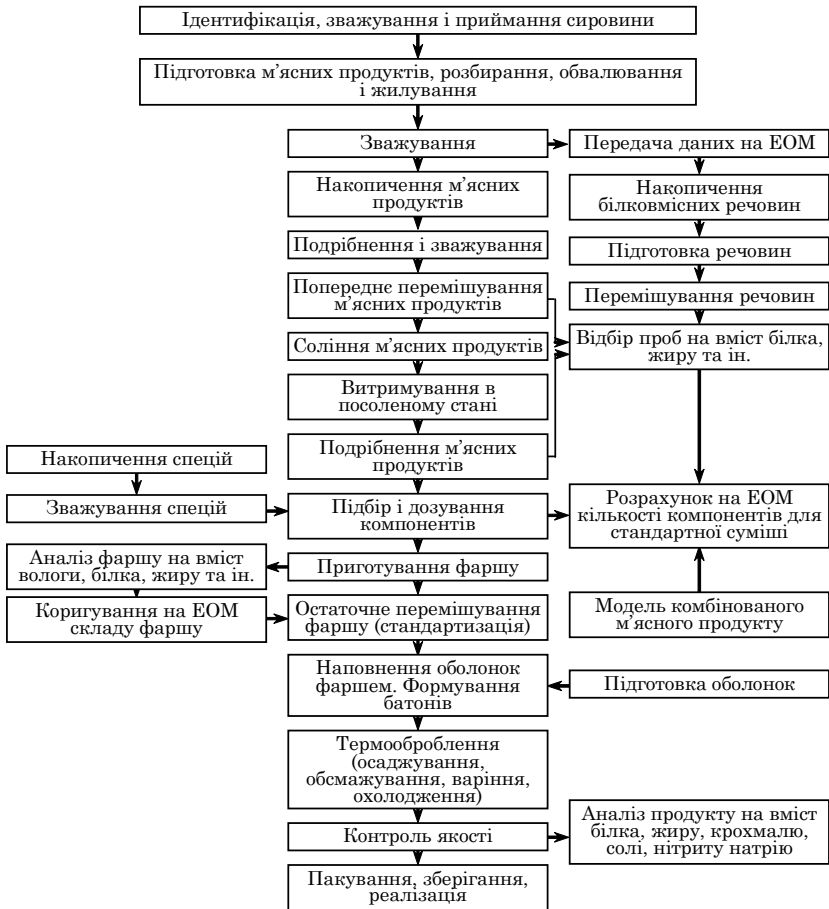


Рис. 15.1. Технологічна схема виробництва комбінованих варених ковбасних виробів заданого хімічного складу

бас вищого сорту, іншу свинину сортують як ковбасну з вмістом жиру до 60 %.

Знежилвану свинину і яловичину подрібнюють на вовчках із діаметром отворів у вихідній решітці 3 – 16 мм. Подрібнене м'ясо за видами і сортами завантажують у мішалку та вимішують з метою рівномірного розподілення по його об'єму солі та усереднення хімічного складу м'ясної маси. При перемішуванні додають кухонну сіль у кількості 2,5 % від маси сировини, воду (лід) — 10 %, нітрит натрію у вигляді 2,5%-го розчину з розрахунку 5 г на 100 кг сировини. Температура м'яса після перемішування не повинна перевищувати 6 °С.

Посолене м'ясо в емкостях витримують у камерах засолювання за температури 0 – 4 °С протягом 12 – 24 год.

Витримане в посоленому стані м'ясо за видами і певним хімічним складом надходить до бункерів-живильників.

Підготовка білковмісної сировини. Рослинні та тваринні інгредієнти, що містять білок, гідратують згідно з рекомендаціями фірм-виробників. Наприклад, до 1 частини казеїнату натрію або соєвого ізоляту додають 4 – 5 частин вологи, соєвого концентрату — 3,0 – 4,5 частин вологи, сухих тваринних білків залежно від температури гідратації додають 8 – 20 частин води. Найефективніше процес гідратації здійснюють у кутері, по черзі закладаючи в чашу воду, білковмісні препарати, і кутерують 3 – 4 хв спочатку на малих обертах ножів, а наприкінці — на великих. До гідратованої маси для забарвлення можна додавати 1,0 – 2,5 % цільної крові чи 0,1 – 1,0 % формених елементів або інші натуральні барвники.

Жир-сирець і білкові препарати бажано додавати при складанні фаршу у вигляді білково-жирових емульсій у кількості 10 – 15 % до маси м'яса, що дає змогу значно зменшити виникнення жирових набряків під час термічного оброблення.

Підготовлена сировина надходить в окремі бункери-живильники. Одночасно відбирають проби на експрес-аналіз хімічного складу. Дані щодо маси і хімічного складу всіх складових фаршу вводять до ЕОМ.

Приготування фаршу комбінованих ковбасних виробів. При складанні фаршу варених ковбас усі рецептурні компоненти зважують відповідно до рецептури. Фарш готують у кутері, кутері-мішалці, мішалці з емульситатором або в інших машинах, що забезпечують необхідне подрібнення та перемішування. У разі приготування фаршу в кутері спочатку подрібнюють нежирне м'ясо з додаванням потрібної кількості кухонної солі, розчину нітриту натрію, якщо його не вносили при засолювання м'яса, проводять короткочасне вимішування на малих обертах ножів і переходять на великі оберти для початкового інтенсивного перемішування нежирної м'ясної сировини. Після цього в кутер вводять фосфати або інші композиційні харчові добавки та вносять частину води у вигляді льоду. Через 2 – 3 хв подрібнення додають гідратовані білкові фабрикати (білкові стабілізатори). Після 4 – 8 хв оброблення (залежно від типу кутера і рецептури) до чаші кутера вносять напівжирну (ковбасну) свинину, білково-жирову емульсію, воду (лід). Після підвищення температури фаршу до 10 – 12 °С до фаршу додають прянощі або смакоароматичні й харчові добавки, які не бажано вносити разом з фосфатами.

Хімічний склад фаршу аналізують експрес-методами і вносять корективи. За 2 – 3 хв до кінця оброблення додають крохмаль або пшеничне борошно. Наприкінці оброблення фаршу додають аскорбінат або ізоаскорбінат натрію, якщо його немає у складі попередньо внесених композиційних харчових добавок. Загальна тривалість приготування фаршу становить 10 – 12 хв.

Якщо після кутера додатково використовують машину для тонкого подрібнення, то тривалість складання фаршу скорочують удвічі (до 5 – 6 хв), але зберігають порядок додавання компонентів у чашу кутера. Температура готового фаршу не повинна перевищувати 14 – 18 °С.

Шприцювання, термічне оброблення та охолодження комбінованих варених ковбас заданого хімічного складу здійснюють аналогічно технології виробництва варених ковбас.

Принцип приготування комбінованих варених ковбасних виробів із визначеним хімічним складом можна використовувати при розробленні комбінованих січених напівфабрикатів, фаршевих і паштетних консервів, до складу яких додають до 30 % гідратованих білкових препаратів.

15.11. ПІДХОДИ ДО АНАЛІЗУ ВХІДНИХ ХАРАКТЕРИСТИК СИРОВИНИ І ТЕХНОЛОГІЧНИХ ПРОЦЕСІВ ВИРОБНИЦТВА КОМБІНОВАНИХ М'ЯСНИХ ПРОДУКТІВ

Вплив режимів технологічного оброблення на якісні показники м'ясних продуктів, втрати при термообробленні поживних речовин, ступінь денатурації та часткового гідролізу, смакоароматичні характеристики залежать від виду продукту, лабільності його білкових речовин до впливу температури та рН середовища, яка визначається амінокислотним складом білка і залежить від вмісту води, вуглеводів та жирів, що впливають на теплофізичні характеристики технологічних комбінованих сумішей.

Зміни амінокислотного складу яловичини, свинини та баранини при годинному варінні становлять 35 – 40 % втрати білкових речовин. За амінограмами при кислотному гідролізі було виявлено, що цистин втрачається майже повністю, метіонін — на 40 – 60 % залежно від жирності м'яса, аргінін та серин — відповідно 22 та 32, глютамінова кислота — 27, гліцин — 27,5, аланін, ізолейцин, лейцин — відповідно 30, 38, 40, валін — на 18 %.

Сталість вільних амінокислот і нуклеотидів білка в парному м'ясі яловичини й такому, що зріло 12 діб при стерилізації консервів, та наростання при стерилізації поліпептидного азоту в результаті гідролізу різна до дії температури в часі. Найбільші втрати при стерилізації відбуваються в ароматичних і моноамінодикарбонових амінокислот і становлять відповідно 59 та 58,8 %, вміст глютамінової кислоти знижується на 55,31 %, діамінокарбонових кислот — на 8 %. Загальний вміст вільних амінокислот у м'ясі, що зріло 12 діб, на 31,3 % вищий, ніж у парному. В пептидах стерилізованого м'яса є оксипролін, якого в сирому парному м'ясі немає. Це свідчить про частковий гідроліз колагену в процесі дозрівання і стерилізації м'яса.

Втрати від нагрівання водорозчинних білкових речовини яловичини та баранини внаслідок коагуляції становлять 50 %, свинини дещо нижчі, що зумовлено її більшою жирністю.

Зміни амінокислотного складу зернопродуктів під впливом варіння призводять до виходу у бульйон до 30 % білкових речовин гідролізаторів, причому білки і амінокислоти можуть виходити як у вільному вигляді, так і частково гідролізованими або в комплексі з жирними кислотами та вуглеводами (моносахаридами). Ці втрати залежать від рН середовища, наявності вільних вуглеводів, градієнта температури та часу термооброблення.

Атакованість протеолітичними ферментами білків тваринного і рослинного походження різна, але при термообробленні яєць і бобових здатність їх до ферментаційної пептизації підвищується і наближається до тваринних білків. Перше місце за здатністю до пептизації належить білкам риби і молочних продуктів, друге — білкам м'яса і птиці, третє — бобовим.

Ще у 1932 р. для розрізнення сортності м'яса І.В. Смородінцев запропонував застосовувати пепсин і визначив найліпші співвідношення між ферментом, дослідним субстратом, часом перетравлення і оптимумом рН. При дослідженні впливу ступеня теплової денатурації на процес перетравлення було виявлено, що відщеплення амінного азоту вареного м'яса в усіх випадках вище, ніж у сирого, але ця відмінність незначна. При великому ступені денатурації білка його здатність до перетравлення погіршується.

Для сортованої яловичини і свинини є достовірною залежність між сортністю м'яса і його здатністю до перетравлення в системі *in vitro*. Зі зниженням сортності яловичини здатність до перетравлення має тенденцію до зниження, а щодо свинини це зниження ще більше, що свідчить про вплив жиру в сортованій свинині на здатність до перетравлення.

Готові продукти залежно від технологічних режимів мають різний ступінь лабільності до перетравлення. У в'ялених ковбасах відносно тих, що зазнавали копчення, ці показники вищі й залежать від зміни структури продукту під впливом ферментативного оброблення.

Жири також під час технологічного оброблення змінюють свій агрегатний і хімічний стан. У процесі дозрівання, соління та термооброблення частина жирних сполук під дією окиснення втрачається, що призводить до зниження вмісту ПНЖК та жиророзчинних вітамінів, які виступають інгібіторами процесу окиснення і частково втрачаються. Тому ступінь термічного оброблення, час дії ферментних систем у періоді дозрівання м'яса, терміни реалізації готового продукту мають відповідати оптимальному технологічному циклу виробництва, який визначає зміни біологічної й поживної цінності, смак і аромат готового комбінованого м'ясного продукту.

Фізико-механічні характеристики м'ясного продукту залежать насамперед від технологічних параметрів вихідної сировини та режимів технологічного циклу виробництва. Так, парне м'ясо підвищує соковитість соленоварених м'ясних продуктів, їх вихід на 3,19 – 5,0 % порівняно з охолодженим м'ясом. Воно має вищі по-

казники рН, але здатність до перетравлення колагену у цих продуктах на 2,5 – 3,9 % нижча, ніж в охолодженій м'ясній сировині.

У комбінованих ковбасних výroбах технологічні можливості щодо структурування готового продукту підвищуються завдяки коригуванню сировини та стану її подрібнення. Щоб отримати високоякісний продукт з максимальним виходом, потрібно мати дані не тільки щодо вологості, жирності і рН вихідної сировини, а й оптимальні параметри консистенції фаршу його вологозв'язувальної здатності, пластичності й лабільності до температурних режимів. Напрацьовані технології структурованих м'ясопродуктів (ковбасні výroби, паштети, форшмаки, шинки в оболонці) дають можливість моделювати похідні параметри готових комбінованих м'ясних продуктів.

Мікробіологічна стабільність продукту, ступінь його мікробіологічного обміненія є ключовими параметрами якості харчового продукту, що визначає його нешкідливість для людського організму, сталість смакоароматичних характеристик. Сталість мікрофлори продукту залежить від вихідної сировини, рН середовища, дотримання режимних параметрів технологічного циклу та умов витримання тварин перед забоем. Аналіз вихідної сировини ковбасного виробництва при введенні нових білкових концентратів до складу рецептур м'ясних продуктів потребує проведення комплексного оцінювання їх мікробіологічного спектра на наявність патогенної мікрофлори. Використовуючи у ковбасному виробництві загальноновживану сировину, що відповідає стандартам і підготовлена без порушень технологічних схем виробництва, потрібно періодично проводити поточні виробничі аналізи на наявність у продукті патогенної мікрофлори, що передбачено медико-біологічними вимогами та санітарними нормами якості для продовольчої сировини і харчових продуктів.

Технологічна сумісність сировинних компонентів комбінованого м'ясного продукту залежить від хімічного складу вихідної сировини, її мікробіологічної стабільності, фізико-механічних характеристик. Її наведено в технологічних інструкціях та санітарних нормах за межовими відсотками введення рослинної сировини, молочного білка та харчових домішок до складу комбінованих м'ясних продуктів залежно від їх сортності.

Нині розроблено алгоритми оптимізаційного моделювання багатокмпонентних рецептур комбінованих продуктів, що забезпечує створення продуктів із заданим хімічним складом. Ці алгоритмічні моделі дають змогу розв'язанням оптимізаційних задач з використанням ЕОМ знаходити оптимальні співвідношення сировинних компонентів рецептур з урахуванням наявної сировинної бази і технологічних обмежень, що накладаються. При цьому потрібно мати відомості щодо хімічного складу сировини, призначення і кількісних обмежень, що лінійно залежать від співвідношення компонентів. Створюючи моделі, припускають, що хімічний склад суміші сировини і хімічний склад готового комбінованого продукту, виготовленого з неї, ідентичні, за винятком втрат,

що бувають при термічному обробленні сировини і композиційної суміші. При цьому важливо попередньо визначити втрати маси під час термічного оброблення і дотримуватись обмежень частки інгредієнтів у рецептурі та кількісних і якісних співвідношень поживних речовин модельного хімічного складу суміші.

Ці обмеження пов'язані не тільки з видом і кількістю сировини, а й з вимогами щодо стабільності хімічного складу та його впливом на якість сенсорних, структурно-механічних і технологічних показників комбінованого м'ясного продукту.

Обмеження мають вигляд

$$X_{\min i} \leq X_i \leq X_{\max i}, \quad (15.2)$$

де $X_{\min i}$, $X_{\max i}$ — відповідно мінімальна та максимальна кількість i -го компонента суміші, що рекомендується для використання при складанні рецептури, кг.

Головним показником моделювання є забезпечення високої стабільності якості готового продукту.

Для отримання комбінованих ковбасних виробів високої якості із заданим хімічним складом і підвищення рентабельності їх виробництва потрібно всебічно вивчати вплив співвідношень компонентів рецептур на органолептичні та фізико-хімічні показники готового продукту, тобто його якість.

Дослідженнями встановлено, що при збільшенні вмісту жиру у фарші варених ковбас його вологозв'язувальна здатність зменшується. На підставі досліджень технологічної ролі жиру при виробництві фаршевих емульсій дійшли висновку, що для отримання продуктів стабільної якості в них має бути 15 – 30 % жиру. Така кількість жиру потрібна також для отримання оптимальних співвідношень води, білка і жиру в готовому продукті.

До основної сировини рекомендовано вводити не більш як 5 % рослинного борошна, що зумовлено великим вмістом у борошні вуглеводів, різного роду рослинних гідратованих ізолятів і концентратів, 20 – 40 % субпродуктів, до 5 % молочного білка через великий вміст мікрофлори, яка погіршує мікробіологічну стабільність м'ясопродуктів у разі більшого відсотка введення, до 4 % казеїнату натрію за сухою речовиною, до 30 % крові і плазми крові залежно від сортності ковбас.

Різна лабільність сировини до впливу термічних режимів при виготовленні м'ясних продуктів потребує зведення вихідної сировини для виготовлення ковбасних виробів до сталої відповідності технологічним режимам, бо інакше похідні продукти матимуть органолептичні показники, що не відповідатимуть технологічним умовам їх якості й поживної цінності.

Основним завданням технолога при цьому є визначення оптимальних складових рецептури та режимів технологічного оброблення в межах технічних рекомендацій для цієї різносортової сировини.

15.12. РАНГОВЕ ОЦІНЮВАННЯ ЯКОСТІ КОМБІНОВАНИХ М'ЯСНИХ ПРОДУКТІВ

15.12.1. Критеріальне оцінювання комбінованих м'ясних продуктів

Розвиток м'ясної промисловості, впровадження сучасного обладнання, фізико-хімічних та біохімічних методів інтенсифікації технологічних процесів сприяють розширенню сировинної бази основної сировини, яку використовують. Це потребує ґрунтовної класифікації не тільки сировини, а й вимог до якості готового продукту та методології комплексного рангового оцінювання комбінованих харчових продуктів.

Як зазначалося, правильна організація харчування людини передбачає забезпечення нормального процесу росту і розвитку організму, повноцінного обміну речовин у живому організмі з визначеним ступенем асиміляції незамінних і замінних складових їжі системою травлення людини, тобто чітке уявлення про енергетичну, поживну та біологічну цінність харчового раціону.

Найважливішими показниками якості білка є біологічна цінність та амінокислотний СКОР (див. формулу (15.1)). Виведений коефіцієнт КРАС (формула (15.3)) є комплексним показником збалансованості восьми НАК, відображує можливості НАК використовуватися на пластичні потреби організму, тобто на потенційну можливість білка і в цілому на його потенційну біологічну цінність — БЦ_ц:

$$\text{КРАС} = \frac{\sum_{i=1}^8 (\text{СКОР}_{\text{НАК}_i} - \text{СКОР}_{\text{НАК}_{\min}})}{8}; \quad (15.3)$$

$$\text{БЦ}_{\text{ц}} = 1 - \text{КРАС}. \quad (15.4)$$

За М.П. Черніковим, зв'язок між БЦ_ц та фактичною біологічною цінністю (БЦ_ф) корелюється коефіцієнтом компенсації *K*, який показує частку участі організму у виправленні амінограми білка харчового продукту за рахунок фонду НАК та зниження їх катаболізму.

Корелятивний коефіцієнт компенсації зумовлений насамперед тим, що критерій КРАС не повною мірою враховує правило Н.Н. Mitchell. Це засвідчує, що рівень засвоєння есенціальних амінокислот за пластичним типом асиміляції визначається найбільш лімітованою амінокислотою. Всі незамінні амінокислоти, як зазначалося, засвоюються на рівні найбільш лімітованої амінокислоти, і весь надлишок есенціальних речовин асимілюється за енергетичним типом.

Використання інструментальних та хімічних методів досліджень, накопичених медициною та наукою про харчування базою даних щодо доступності впливу ферментів організму людини композиційного складу харчової суміші в системі *in vitro* та *in vivo* на

ґрунті систем математичного моделювання, дає можливість достовірно визначати біологічну цінність того чи іншого комбінованого м'ясного продукту без дослідження перетравних процесів *in vivo*.

Отже, критеріальне оцінювання поживної цінності продукту харчування полягає у визначенні функціональної залежності структурно-механічних показників і хімічної збалансованості білка, ліпідного, вітамінного і вуглеводного комплексів щодо здатності до травлення під дією ферментів.

Такий підхід визначення біологічної цінності харчових продуктів узгоджується з теорією адекватного харчування і дає можливість моделювати продукти і харчові раціони з визначеними харчовими показниками.

15.12.2. Комплексне оцінювання споживної вартості комбінованих м'ясних продуктів

Оцінювання якості комбінованих м'ясних продуктів. Для потенційного споживача комбінованих м'ясних продуктів крім біологічної і поживної цінності свого раціону важливим є ціна й органолептичні показники, які визначають «вітринну привабливість» комбінованого м'ясного продукту.

У межах методу рангового оцінювання якості харчових сумішей і, зокрема, комбінованих м'ясних продуктів у НУХТ запропоновано багаторівневий підхід до визначення дійсної поживної і біологічної цінності продуктів харчування подібно до комплексного кваліметричного оцінювання.

Рангове оцінювання поділяє поживну цінність на чотири критеріальних рівні за комплексними критеріями якості комбінованих м'ясних продуктів.

На першому рівні за комплексним критерієм A_1 визначається коефіцієнт корисної дії комплексу незамінних амінокислот на здатність забезпечити пластичну функцію білками, що містяться в композиційній суміші. Критерій A_1 складається з критерію КРАС і додаткового критерію Delta. Критерій Delta враховує розбалансованість амінокислотного СКОРу між найбільш лімітованою та надлишковою незамінними амінокислотами і дає змогу уточнити коефіцієнт компенсації K на рівні збалансованості харчової суміші за НАК:

$$\text{Delta} = \text{СКОР}_{\text{НАК}_{\text{max}}} - \text{СКОР}_{\text{НАК}_{\text{min}}} \quad (15.5)$$

Рівні вагомості критеріїв КРАС і Delta відповідно 0,6 і 0,4. Їх вибрано з урахуванням більшого впливу на збалансованість НАК критерію КРАС.

На другому рівні уточнюється комплексний коефіцієнт компенсації K за критерієм A_2 . Критерій A_2 визначає збалансованість фізіологічно енергомістких речовин харчової суміші, якісні співвідношення есенціальних і неесенціальних амінокислот, есенціаль-

них жирних кислот та оптимальні співвідношення макро- і мікроелементів у вигляді безрозмірних критеріїв $D_1 - D_{12}$ рангового оцінювання з умовно ідеальною харчовою сумішшю (з ідеальним співвідношенням для певної видової групи продуктів) аналогічно з обрахунком СКОР для незамінних амінокислот.

Вагомості безрозмірних критеріїв для визначення A_2 задано з урахуванням специфіки м'ясних продуктів і можуть змінюватися залежно від впливу на коефіцієнт компенсації збалансованості хімічного складу харчової суміші та технології виробництва.

Якісний критерій D_1 ураховує співвідношення між мононенасиченими жирними кислотами (МНЖК) і загальною сумою жирних кислот (ЖК) у 100 г продукту порівняно з оптимальним співвідношенням, що дорівнює 0,6.

Якісний критерій D_2 ураховує співвідношення між насиченими жирними кислотами (НЖК) і загальною сумою ЖК у 100 г продукту порівняно з оптимальним співвідношенням, що дорівнює 0,3.

Якісний критерій D_3 ураховує співвідношення між поліненасиченими жирними кислотами (ПНЖК) і загальною сумою ЖК у 100 г продукту порівняно з оптимальним співвідношенням, що дорівнює 0,1.

Якісний критерій D_4 ураховує співвідношення між сумою замінних амінокислот (ЗАК) і сумою незамінних амінокислот (НАК) порівняно з оптимальним співвідношенням, що дорівнює 0,6.

Якісний критерій D_5 ураховує відношення суми сірковмісних амінокислот (метіоніну і цистину): AK_s до оптимального вмісту в 1 г ідеального білка цих амінокислот AK_{sp} .

Якісний критерій D_6 ураховує відношення суми циклічних амінокислот (тирозину і фенілаланіну) AK_c до оптимального вмісту в 1 г ідеального білка цих амінокислот AK_{cp} .

Якісний критерій D_7 ураховує співвідношення білка і жиру порівняно з оптимальним співвідношенням, яке залежить від видової групи продукту. Так, залежно від виду сировини, що використовується для варених ковбас, воно дорівнює 1 : 1, для паштетів — 1 : 1,5 – 2,5, для копчених ковбас — 1,0 : 1,5 – 2,0.

Якісний критерій D_8 ураховує співвідношення білка і води порівняно з оптимальним співвідношенням, яке залежить від видової групи продукту. Так, залежно від виду сировини, що використовується для варених ковбас воно дорівнює 1 : 4, для паштетів — 1 : 3, для копчених ковбас — 1,0 : 1,0 – 2,5.

Ці вісім якісних критеріїв зводять до одного рангового знаменника комплекс показників якості жирів (критерії D_1, D_2, D_3), комплекс показників якості білка (критерії D_4, D_5, D_6), якісні співвідношення макроелементів (критерії D_7, D_8), що визначають збалансованість структуроутворювальних функціональних макроскладових харчової суміші.

Якісний критерій D_9 урахує співвідношення триптофану і лізину порівняно з оптимальним співвідношенням в 1 г ідеального білка, яке має бути 1 : 3 – 5.

Якісний критерій D_{10} урахує співвідношення триптофану і суми сірковмісних амінокислот AK_s порівняно з оптимальним співвідношенням в 1 г ідеального білка, яке має бути 1 : 2 – 4.

Якісний критерій D_{11} урахує співвідношення триптофану і треоніну порівняно з оптимальним співвідношенням в 1 г ідеального білка, яке має бути 1 : 2 – 3.

Якісний критерій D_{12} урахує співвідношення триптофану і лейцину порівняно з оптимальним співвідношенням в 1 г ідеального білка, яке має бути 1 : 4 – 6.

Крім цих критеріїв, на другому рівні рангового оцінювання можуть враховуватися співвідношення мінеральних елементів. Ці елементи визначають осмотичний тиск у клітинних мембранах (калій і натрій), фосфорорганічних та мінеральних речовин (кальцію і фосфору, кальцію і магнію) та багато інших мікроскладових нутрієнтів харчових сумішей, які можуть бути враховані залежно від цільового призначення (лікувального, лікувально-профілактичного, специфічно-реабілітаційного, ентеро-геро-дієтичного та ін.).

Вибір додаткових критеріїв визначається умовами забезпечення балансу між речовинами, що мають енергетичну і пластичну цінність.

Рангова вагомість критеріїв другого рівня може змінюватися залежно від специфіки харчової суміші, що моделюється, і визначеної цільової специфіки задачі оптимізації.

Повне уявлення про біологічну і поживну цінність харчової суміші може дати третій комплексний критерій рангового оцінювання A_3 , який на третьому рівні охоплює комплексні критерії A_1 , A_2 і комплексний критерій D_{per} :

$$D_{per} = K_{per} \frac{A_c}{A_{i,c}}. \quad (15.6)$$

Критерій D_{per} враховує доступність есенціальних речовин дії ферментів травного каналу. Ці ферменти визначають ферментативну специфіку дії гідролаз людини на пептидні зв'язки конформацій молекул рослинних і тваринних білків. Критерій D_{per} визначає аліментарну специфіку суми білків. Його вагомість визначена за середнім значенням корелятивних коефіцієнтів білковмісної сировини і дорівнює 0,4.

Комплексні рангові критерії A_1 і A_2 для визначення структури якості білковмісної сировини рівнозначні, тому з певною ймовірністю їм можна надати однакову рангову вагомість, що дорівнює 0,3.

Обчислення першого, другого і третього рівнів рангового оцінювання дає можливість з великою корелятивною відповідністю

визначити дійсну біологічну і поживну цінність харчової суміші порівняно з ідеальною харчовою сумішшю за шкалою ФАО/ВОЗ.

Крім хімічного складу сировини і готового продукту вихідними параметрами рецептур є органолептичні показники та вартість готової продукції.

Четвертий рівень рангового оцінювання полягає у розрахунку критерію A_4 , що враховує узагальнену поживну та біологічну цінність за критерієм A_3 з вагомністю 0,4. Подібний до цього критерію за вагомністю критерій комплексного органолептичного оцінювання D_{org} (для м'ясопродуктів за прийнятою п'ятибальною чи дев'ятибальною системою) і ціновий критерій D_{price} . Критерій D_{price} визначає, на скільки ціна комбінованого м'ясопродукту відрізняється від дійсної середньої поживної цінності видової групи м'ясопродуктів, до якої він належить за регіоном споживання. Якщо ціна комбінованого м'ясного продукту перевищує середню ціну у видовій групі, до якої він належить, то критерій D_{price} буде меншим за одиницю на відносне збільшення його ціни. Якщо ж ціна комбінованого продукту менша за ціну, середню у групі, то критерій D_{price} буде більшим за одиницю на це відносне зменшення:

$$D_{price} = \frac{Ц_{cp} - (Ц_{п} - Ц_{cp})}{Ц_{cp}}, \quad (15.7)$$

де $Ц_{cp}$ — середня ціна для видової групи (ціна I сорту), грн; $Ц_{п}$ — ціна продукту, грн.

Критерій D_{org} дорівнює середній органолептичній оцінці продукту відносно еталонного значення за шкалою оцінювання (5 або 9 балів).

Критерій D_{price} дає змогу зводити в певних межах ранг поживної цінності комбінованого м'ясного продукту до середньої поживної цінності групи і дає уявлення про те, наскільки ціна продукту відповідає класу, до якого належить цей продукт.

Нижче наведено алгоритм рангового оцінювання комбінованих м'ясних продуктів, за яким видно взаємний зв'язок між критеріями:

$$A_1 = 0,6 (1 - \text{КРАС}) + 0,4 (1 - \text{Delta}); \quad (15.8)$$

$$A_2 = 0,05D_1 + 0,1D_2 + 0,15D_3 + 0,1D_4 + 0,1D_5 + 0,1D_6 + 0,1D_7 + 0,1D_8 + 0,05D_9 + 0,05D_{10} + 0,05D_{11} + 0,05D_{12}; \quad (15.9)$$

$$A_3 = 0,4D_{per} + 0,3A_1 + 0,3A_2; \quad (15.10)$$

$$A_4 = 0,4A_3 + 0,4D_{org} + 0,2D_{price}. \quad (15.11)$$

Як видно, алгоритм рангового оцінювання подібний до кваліметричного оцінювання із зведенням до відносного безрозмірного

комплексного критерію A_4 , який визначає комплексну споживну вартість комбінованого м'ясного продукту заданого хімічного складу.

Контрольні запитання і завдання

1. Фізіологічна роль білків. 2. Фізіологічна роль жирів, вуглеводів і харчових волокон. 3. Теорія збалансованого харчування. 4. Теорія адекватного харчування. Сучасна система асиміляції їжі. 5. Поживна цінність і технологічні властивості м'яса. 6. Поживна цінність і технологічні властивості тваринної сировини. 7. Поживна цінність і технологічні властивості сировини рослинного походження. 8. Класифікація сировини для виробництва комбінованих м'ясних продуктів. 9. Які етапи створення комбінованих м'ясних продуктів? 10. Виробництво варених ковбас заданого хімічного складу. 11. Які підходи до оптимізації композиційних сумішей? 12. Критеріальне оцінювання комбінованих м'ясних продуктів. 13. Комплексне оцінювання споживної вартості комбінованих м'ясних продуктів.

Розділ 16

ЯЙЦЯ ТА ЯЄЧНІ ПРОДУКТИ

Яйця — це спеціалізовані статеві яйцеклітини, які містять зародок і запаси високопоживних харчових білків, жирів та інших речовин, призначених для розвитку зародка. Вони мають довгасту форму. Маса яєць залежить від виду, породи птиці та її годівлі і коливається у курей від 40 до 82 г, у качок від 75 до 100 г, у гусей від 120 до 200 г і в індиків від 70 до 100 г.

В яйці міститься 30 – 35 % жовтка, 53 – 58 % білка і 10 – 13 % шкаралупи. Масову частку речовин у яйцях наведено в табл. 16.1.

Таблиця 16.1. Масова частка речовин у яйцях, %

| Вид яйця | Вода | Азотисті речовини | Жир | Вуглеводи | Зола |
|----------|-------|-------------------|-------|-----------|------|
| Куряче | 74,00 | 12,57 | 12,02 | 0,67 | 1,07 |
| Качине | 70,81 | 12,77 | 15,04 | 0,30 | 1,08 |
| Гусяче | 70,40 | 13,90 | 13,30 | 1,30 | 1,10 |
| Індиче | 73,00 | 13,10 | 11,80 | 1,20 | 0,80 |

Біологічна цінність яєць зумовлюється високим вмістом повноцінних і легкозасвоюваних білків, жирів, вітамінів, особливо груп А, В, D.

Блок курячого яйця тривалий час використовувався ФАО/ВОЗ як критерій для визначення якості інших білків, тобто як еталон за збалансованістю незамінних амінокислот.

Основною речовиною яйця крім білка є ліпідна фракція. Вміст ліпідів і жирних кислот курячого яйця в грамах на 100 г їстівної частини яйця:

| | |
|--------------------|------|
| Ліпіди | 11,5 |
| Тригліцериди | 7,45 |
| Фосфоліпіди | 3,30 |
| Холестерин | 0,50 |
| Сума жирних кислот | 9,26 |
| у тому числі: | |
| насичені | 3,04 |
| мононенасичені | 4,97 |
| поліненасичені | 1,26 |

Значну цінність для харчування людини мають також мінеральні речовини, що містяться в яйцях.

Інколи в яйцях виявляють збудників харчових токсикоінфекцій групи сальмонельозних бактерій (роду сальмонел), що пов'язано з контамінацією шкаралупи яєць з цим збудником під час зне-

сення. За певних умов може бути інфікованим і вміст яєць. Особливо значна частка інфікованих бактеріальними клітинами яєць водоплавної птиці та індичок.

Теплове оброблення яєць водоплавної птиці не забезпечує людину від отруєння, тому в багатьох державах використання качиних яєць на харчові потреби заборонено. Як харчові використовують переважно курачі яйця.

Водночас бактеріальні клітини *Salmonella enteritidis* та ін. чутливі до нагрівання і гинуть при пастеризації, варінні чи смаженні. Тому яйця качок і гусей можна використовувати при виробництві кондитерських виробів, які зазнають високотемпературного термічного оброблення.

16.1. БУДОВА І ФІЗИЧНІ ВЛАСТИВОСТІ ЯЄЦЬ

Свіжознесене яйце зовні вкрите надшкаралупною оболонкою та жорсткою шкаралупою, яка має пори (рис. 16.1). Безпосередньо під шкаралупою розміщена підшкаралупна оболонка, під якою знаходиться білок. Зовнішній шар білка рідкий. У середині білкової маси розміщений щільний білок. Шар білка, що вкриває жовток, також має рідку консистенцію. Середню частину білка займає жовток, який має кулеподібну форму. Зовні жовток вкритий двошаровою оболонкою, до якої з протилежних боків прикріплені сплетені волокна зі щільного білка — градинки.

Градинки виконують роль пружного амортизатора і захищають жовток від ударів. Крім того, вони утримують жовток у середині яйця у такому положенні, щоб зародковий диск був повернутий угору.

Розрізняють яйця запліднені і незапліднені. Під час зберігання у незапліднених яйцях відбуваються зміни, характерні для неживих тваринних тканин, а в запліднених — властиві живим організмам, в тому числі дихальні процеси.

У процесі дихання яєць та за рахунок дифузійних процесів із них випаровується волога. Внаслідок цього під шкаралупою між білковими підшкаралупними оболонками з тупого кінця яйця утворюється повітряна камера (пуга). Швидкість випа-



Рис. 16.1. Схема будови яйця:

1 — шкаралупа; 2 — підшкаралупна оболонка; 3 — повітряна камера (пуга); 4 — шар рідкого білка; 5 — шар щільного білка; 6 — жовткова оболонка; 7 — жовток; 8 — градинки; 9 — зародковий диск

ривування вологи і зумовлене цим збільшення повітряної камери залежать від тривалості й умов зберігання яєць. Випаровування вологи прискорюється за підвищення температури і швидкості руху повітря, а також за зниження відносної вологості повітря в камері зберігання яєць. З часом розміри повітряної камери збільшуються і за ними можна оцінювати якість курячих яєць.

Середня щільність свіжознесеного курячого яйця дорівнює $1,095 \text{ г/см}^3$. Проте щільність залежить від форми яйця і товщини шкаралупи.

Питома теплоємність вмісту яйця становить близько $1,74 \text{ Дж/(кг}\cdot\text{К)}$. Температура замерзання щільного яйця перебуває в межах від $-2,2$ до $-2,5 \text{ }^\circ\text{C}$.

Яйця містять понад 70% води. При замерзанні вологи її об'єм збільшується приблизно на 10% , що зумовлює руйнування шкаралупи яйця під час їх заморожування.

Курячі харчові яйця залежно від термінів зберігання і якості поділяють на дієтичні та столові.

До дієтичних належать доброякісні яйця, термін зберігання яких не перевищує 7 днів без урахування дня знесення.

Столовими вважають яйця, термін зберігання яких за температури до $20 \text{ }^\circ\text{C}$ не перевищує 25 днів, не беручи до уваги дня знесення, і яйця, що зберігалися в холодильнику за температури $0 \dots -2 \text{ }^\circ\text{C}$ не більше ніж 120 днів.

Яйця добре пропускають світло. Відношення інтенсивності світла, що проходить через яйце, до інтенсивності освітлення яйця із білою шкаралупою біля загостреного кінця шкаралупи становить $0,007 - 0,057$, а на тупому кінці — $0,004 - 0,24$. Яйця із забарвленою шкаралупою гірше пропускають світло. За допомогою овоскопа у променях світла визначають розміри повітряної камери, стан білка і жовтка, а також пошкодження шкаралупи.

16.2. ФІЗИКО-ХІМІЧНІ ВЛАСТИВОСТІ ЯЄЧНОГО БІЛКА

Білок яйця — це концентрований колоїдний розчин білка у воді. Зовнішній (підшкаралупний) шар білка рідкий, середній — щільний і внутрішній — рідкий. Білок також є основною складовою градинок, які одним кінцем прикріплені до жовтка, а іншим — до щільного шару білка.

Вміст вологи в білку зменшується в напрямку від зовнішнього шару до жовтка. В середньому білок містить $85 - 87 \%$ вологи, маса якої зменшується під час зберігання яєць унаслідок випаровування. Щільність білка свіжого яйця при $20 \text{ }^\circ\text{C}$ становить $1,045 \text{ г/см}^3$, а сухого білка — $2,567 \text{ г/см}^3$. Яєчний білок добре розчиняється у воді з утворенням в'язкої рідини. При збиванні водного розчину білка утворюється стійка піна.

Білкову частину яєчного білка методом електрофорезу поділяють на 10 фракцій.

Частина III. Переробка м'яса та м'ясної сировини

Білок свіжознесеного яйця має активну кислотність рН від 7,2 до 7,6. Під час зберігання значення рН унаслідок часткового гідролізу білка підвищується і може досягати 9,7.

В'язкість змішаного яєчного білка при 0 °С близько 2,5 Па·с.

Поверхневий натяг становить 0,053 Н/м.

Білок курячого яйця денатурується за температури 58 – 70 °С.

Масову частку хімічних речовин у білку яєць свійської птиці наведено в табл. 16.2.

Таблиця 16.2. Масова частка хімічних речовин у білку яєць, %

| Вид птиці | Вода | Сухі речовини | | | | |
|-----------|------|---------------|-------|--------|-----------|---------------------|
| | | Разом | Білок | Ліпіди | Вуглеводи | Мінеральні речовини |
| Кури | 87,9 | 12,1 | 10,6 | 0,03 | 0,9 | 0,6 |
| Качки | 86,9 | 13,2 | 11,3 | 0,08 | 1,0 | 0,8 |
| Гуси | 86,7 | 13,3 | 11,3 | 0,04 | 1,2 | 0,8 |
| Індики | 86,5 | 13,5 | 11,5 | 0,03 | 1,3 | 0,7 |

Склад білка курячого яйця наведено в табл. 16.3.

Таблиця 16.3. Склад білка курячого яйця

| Білковий склад яєчного білка | % до загальної кількості білка | Білковий склад яєчного білка | % до загальної кількості білка |
|------------------------------|--------------------------------|------------------------------|--------------------------------|
| Овоальбумін | 69,7 | Лізоцим | 3,0 |
| Кональбумін | 9,5 | Овомуцин | 1,9 |
| Овоглобулін | 6,7 | Авіцин | 0,05 |
| Овомукоїд | 12,7 | | |

Головним компонентом яєчного білка є яєчний альбумін — овоальбумін. Він є повноцінним білком, який у звареному стані засвоюється на 97,6 %. До складу овоальбуміну входять 2 % манози і 1,2 % глюкози. У розчинах овоальбумін нестійкий до механічних впливів. При струшуванні він швидко денатурує і коагулює, але відносно стійкий до впливу температури. Температура денатурації овоальбуміну 64 – 67 °С.

Кональбумін є глікопротеїдом, властивості якого подібні до властивостей овоальбуміну. Проте кональбумін менш чутливий до механічних впливів і більш чутливий до температури. Температура денатурації його становить 55 – 60 °С, ізоелектрична точка — при рН 6,8.

Овомукоїд (яєчний мукоїд) є глікопротеїдом, який містить 1,0 – 1,5 % галактози, 4,3 – 4,7 % манози і 12,5 – 15,4 % глюкози. У кислому середовищі овомукоїд має високу термостійкість, а в лужному (рН 9,0) швидко денатурує.

Лізоцим є ферментом яєчного білка, який має бактерицидні властивості і здатний розчиняти оболонки бактеріальних клітин. Ізоелектрична точка лізоциму при рН 10,7. Під час теплового об-

роблення за температури 63 °С протягом 10 хв лізоцим інактивується.

Овомуцин — глікопротеїд з вмістом вуглеводів близько 20 %. Структура овомуцину аналогічна структурі щільного білка. Вміст овомуцину в структурі щільного білка в 4 рази більший, ніж у рідкому.

Комплекс лізоциму і овомуцину під час зберігання яєць сприяє розрідженню білка при рН білка 9,0.

З часом при зберіганні яєць у білках виявляють продукти ферментативного розпаду білків. У незапліднених яйцях з'являються вільні амінокислоти, пурини, молочна і лимонна кислота та ін.

До складу білка входять мінеральні речовини, найбільша кількість яких припадає на калій, натрій, кальцій, магній, сірку, хлор та ін.

Сирий білок містить значну кількість ферментів, що мають антитрипсинову дію. Тому сирий білок гірше перетравлюється (82 %). При інактивації цих ферментів засвоюваність білків значно збільшується. Оптимальна засвоюваність (96 – 98 %) яєчних білків досягається під час нагрівання їх до 70 °С.

16.3. ФІЗИКО-ХІМІЧНІ ВЛАСТИВОСТІ ЯЄЧНОГО ЖОВТКА

Яєчний жовток розміщений у середині яйця і має кулеподібну форму. Зовні жовток вкритий відносно міцною оболонкою, яка сприяє збереженню форми жовтка при виїманні вмісту із розбитого яйця. Жовток утворений кількома концентрично розміщеними світлими (більш тонкими) і жовтими (більш товстими) шарами, що чергуються.

Щільність перемішаного жовтка становить 1,029 – 1,030 г/см³, в'язкість при 25 °С — близько 0,8 Па·с. В'язкість жовтка значно збільшується зі зниженням температури, що пов'язано з наявністю у його складі значної частини жирів. За температури 0 °С в'язкість збільшується до 20 Па·с. Поверхневий натяг жовтка 0,035 Н/м.

Температура денатурації білків жовтка 65 °С.

Масову частку хімічних речовин у жовтку яєць різних видів свійської птиці наведено в табл. 16.4.

Таблиця 16.4. Масова частка хімічних речовин у жовтку свійської птиці, %

| Вид птиці | Вода | Сухі речовини | | | | |
|-----------|------|---------------|-------|--------|-----------|------|
| | | Разом | Білок | Ліпіди | Вуглеводи | Зола |
| Кури | 48,7 | 51,3 | 16,6 | 32,6 | 1,0 | 1,1 |
| Качки | 44,8 | 55,2 | 17,7 | 35,2 | 1,1 | 1,2 |
| Гуси | 43,3 | 56,7 | 18,0 | 36,0 | 1,1 | 1,6 |
| Індики | 48,3 | 51,7 | 16,3 | 33,2 | 0,9 | 1,3 |

Активна кислотність рН жовтка свіжознесеного курячого яйця становить 6,0, під час зберігання вона збільшується до 6,4 – 6,9.

Більша частина жовтка яйця — плазма на 78 % є рідкою жовтковою речовиною. Вологість плазми 49 %. У сухій речовині плазми міститься 77 – 81 % ліпідів, приблизно 18 % азотистих речовин і 2,2 % мінеральних речовин.

Ліпідна фракція жовтка містить приблизно 20 % (до маси жовтка) жирів і фосфатидів: лецитин — 8 %, кефалін — 2,0 %, сфінгомієлін — 0,7 %, холестерин — 1,6 %.

Жири жовтка мають близько 1/3 насичених і 2/3 ненасичених (у тому числі 45 % олеїнової, 15 % лінолевої і 2 % ліноленої і арахідонової) жирних кислот.

Білкові речовини в жовтку представлені переважно ліпопротеїдами, які містять від 17 до 38 % зв'язаних ліпідів. Близько 70 % від загальної кількості білка припадає на ліповітелін, 24 % — на ліветин і 9 % — на фосвітин.

Ліповітелін є повноцінним білком, який містить найсприятливіше для людини співвідношення незамінних амінокислот, тому добре засвоюється. Крім того, ліповітелін має оптимальну кількість органічного фосфору. Він представлений α - і β -ліповітелінами. Ліпідна частина цих білків складається з фосфоліпідів.

Ліветин і фосвітин є ліпопротеїдами низької щільності, вміст ліпідів у яких становить 80 – 89 %. Близько 70 – 77 % ліпідної частини — нейтральні жири і 26 % фосфоліпідів.

Ліветин — це білкова фракція з добре розчинених у воді білків. Вони повноцінні й містять значно менше фосфору порівняно з ліповітеліном.

Фосвітин є білком, багатим на фосфор, і містить залізо. Це повноцінний білок, який розчиняється в розчинах солей помірної концентрації.

Крім незамінних амінокислот і есенціальних жирних кислот жовток містить значну кількість вітамінів А, D, E, K і групи В.

Якщо білок містить значну кількість калію і натрію, то у жовтку є значна частина органічного фосфору (до 0,6 % загальної маси жовтка), заліза та ін.

Жовток містить значно більше ферментів порівняно з білком.

Крім білків і жирів до складу жовтка входять полісахариди: маноза, галактоза і глікоген. Маноза зв'язана з вітеліном і ліветином, галактоза — з лецитином і церебразидами. Жовток свіжознесеного яйця містить глікоген.

Забарвлення жовтка залежить від вмісту пігментів — ксантофілу (близько 1,6 мг/100 г), каротину (близько 0,15 мг/100 г) та овофлавіну (близько 0,7 мг/100 г). Вміст пігментів у жовтку залежить від їх вмісту у кормах.

Ячний жовток при вживанні добре стимулює секреторну діяльність шлунка і добре перетравлюється.

16.4. ХІМІЧНИЙ СКЛАД ШКАРАЛУПИ ЯЄЦЬ

Шкаралупа є твердою пористою оболонкою. Зверху шкаралупа вкрита тонкою надшкаралупною оболонкою — кутикулою, а знизу міцно зв'язана з двошаровою підшкаралупною оболонкою.

Кутикула захищає свіжознесене яйце від впливу зовнішнього середовища, проте вона не міцна і легко руйнується при механічному впливі (миття щітками та ін.).

Основу шкаралупи становить сітка з волокон колагеноподібного білка і проміжної неорганічної речовини, яка містить переважно вуглекислі та фосфорнокислі солі кальцію та магнію, що забезпечує її певну міцність і стійкість до механічних впливів.

Товщина шкаралупи яйця залежить від вмісту мінеральних речовин у кормах. Для курячого яйця шкаралупа має товщину 0,34 – 0,40 мм.

У структурі шкаралупи розрізняють два шари. Зовнішній шар губчастий і займає 2/3 усієї товщини. Внутрішній шар призматичний. Шкаралупа курячого яйця має приблизно 7000 наскрізних пор діаметром від 4 до 40 мкм. Унаслідок цього яєчна шкаралупа проникна для газів, води і водяної пари. Проникність шкаралупи для повітря однакова в обох напрямках (зсередини і ззовні). Вода надходить ззовні в середину вдвічі повільніше, ніж зсередини в зовнішнє середовище. Проникність шкаралупи для вуглекислоти краща, ніж для повітря, а для кисню — навпаки.

Щільність шкаралупи 2,14 – 2,17 г/см³.

Орієнтовна масова частка хімічних речовин у шкаралупі курячого яйця, %:

| | |
|----------------------|-----------|
| Волога | 1,6 – 2,0 |
| Азотисті речовини | 3,3 |
| Ліпіди | Сліди |
| Неорганічні речовини | 95,1 |

Азотисті речовини шкаралупи є білками типу колагену. Надшкаралупна плівка містить білок, аналогічний муцину. Неорганічна речовина має таку масову частку хімічних речовин: гідрокарбонат кальцію — 92,8 %, гідрокарбонат магнію — 1,5 % і фосфат кальцію та магнію — 0,8 %.

Підшкаралупна оболонка складається переважно з органічних сполук. У невеликій кількості вона містить воду та мінеральні речовини. Оболонка, яка розміщена під шкаралупою, містить білок кератин. Внутрішня оболонка, що контактує з білком, утворена тонкими кератиновими і муциновими волокнами. Осередки волокнистого каркасу обох оболонок заповнені проміжною речовиною білкового походження типу кератину і муцину.

Основною мінеральною речовиною оболонок є кальцій. Шкаралупа має білий або коричнювато-рожевий колір, але якість вмісту не залежить від кольору шкаралупи.

Вміст макро- і мікроелементів у яєчній шкаралупі:

| Макроелементи, мг/100 г | | Мікроелементи, мкг/100 г | |
|-------------------------|-----------------|--------------------------|-------------|
| Калій | 83,3 – 93,1 | Залізо | 2800 – 4130 |
| Натрій | 81,7 – 130,8 | Йод | 34 – 60 |
| Кальцій | 33 400 – 37 300 | Кобальт | 70 – 90 |
| Магній | 406,3 – 413,9 | Манган | 40 – 110 |
| Сірка | 674 – 1260 | Мідь | 92 – 150 |
| Фосфор | 124 – 188 | Молібден | 28 – 36 |
| | | Фтор | 123 – 157 |
| | | Хром | 130 – 180 |
| | | Цинк | 400 – 670 |

Шкаралупу як джерело кальцію і фосфору широко використовують при годівлі птиці. Для цього її висушують за температури 180 – 200 °С протягом 15 хв і подрібнюють на млинах грубого помелу або молоткових дробарках.

Угорський лікар Кромпехер з групою біологів довів, що хімічний склад яєчної шкаралупи значною мірою збігається з мінеральною складовою кісток та зубів людини. Шкаралупа містить необхідні для організму людини мідь, фтор, кобальт, силіцій, молібден та ін. — всього 27 елементів. Кальцій, фосфор та інші мінеральні речовини легко засвоюються організмом людини (на 75 – 80 %).

Після промивання, стерилізації, сушіння і подрібнення на шарових млинах порошок із шкаралупи курячих яєць у західних країнах використовують для профілактики розладу кальцієвого обміну, остеопорозу та як речовину, яка запобігає накопиченню радіонуклідів у кістковому мозку.

16.5. ПЕРВИННЕ ОБРОБЛЕННЯ І ЗБЕРІГАННЯ ЯЄЦЬ

Первинне оброблення яєць полягає у промиванні, дезінфекції, сушінні й сортуванні яєць за якістю. Після сортування яєць їх маркують і укладають у тару. На шкаралупі яєць не повинно бути кров'яних плям і посліду. Яйця, призначені для тривалого зберігання в холодильнику, не миють.

Для промивання і сушіння яєць використовують мийні машини типу ЯМУ, ЯМУ-А, ЯМ-5-04, ЯМ-300 та ін.

Яйця укладаються на конвеєр (до 6 рядів) і надходять у мийний бокс. Основним транспортувальним органом мийних машин є гумовий шнек. Приймальні клапани конвеєра забезпечують завантаження яєць по одному на приймальний виток кожного шнека. Яйця, що надійшли до шнека, фіксують напрямні та щітки. Зворотне обертання шнеків і щіток забезпечують безперервне обертання яєць навколо поздовжньої осі та їхнє переміщення через мийну зону. Малозабруднені яйця достатньо промити чистою теплою водою (40 °С). Забруднені яйця миють, використовуючи розчини синтетичних мийних речовин температурою 40 – 45 °С за допомогою щіткових пристроїв протягом 20 – 100 с залежно від ступеня забруднення.

З мийного блока яйця надходять до шнека блока сушіння. Яйця сушать у потоці підігрітого до 60 – 70 °С повітря. У деяких машинах поверхня яєць обтирається капроновими щітками.

За допомогою кільцевого укладача типу СМЯ-01 формується дворядний потік яєць і вони подаються до конвеєра яйцесортувальної машини типу ЯСЗ×2-17 або ін. На ділянці овоскопування яйцям надається обертальний рух. При цьому встановлюють трищини на шкаралупі, кров'яні виливи та інші дефекти яєць. Сортувально-маркувальний пристрій сортує яйця за масою, після чого вони маркуються і укладаються в тару. Машина для автоматичного миття, овоскопування і сортування яєць типу ЛОЯ-7,2 (рис. 16.2) має продуктивність 7200 шт./год, ЛОЯ-4 — 1800 шт./год.

У лінії типу ЛОЯ після промивання, сушіння і перевірки на овоскопі яйця передаються на чашки датчиків маси. Особливістю цих машин є сортування яєць за допомогою пневматичних датчиків маси. Після зважування і сортування за масою яйця на розподільному конвеєрі надходять від пневмосортування до механізму маркування і приймального стола. Приймальний стіл має конвеєр, лотік скочування, розподільники, піддони. За допомогою вакуумного укладача-завантажувача (лоудера) яйця укладаються в лотки (прокладки), а потім у картонні ящики.

Згідно з ГОСТ 27583–88 яйця не пізніше ніж за добу після знесення сортують за якістю і масою на три категорії: відбірну — маса одного яйця становить не менш як 65 г, перша — 55 – 64 г, друга — 45 – 54 г. Свіжознесені яйця не мають повітряної камери, але згодом у тупому кінці яйця вона утворюється, насамперед через охолодження яйця і виділення з нього вуглекислого газу. Під час зберігання яєць розміри камери збільшуються внаслідок випаровування вологи. Розмір камери є одним з показників якості яєць.

Залежно від термінів зберігання та якості харчові яйця поділяють на дієтичні й столові. До дієтичних належать яйця, термін

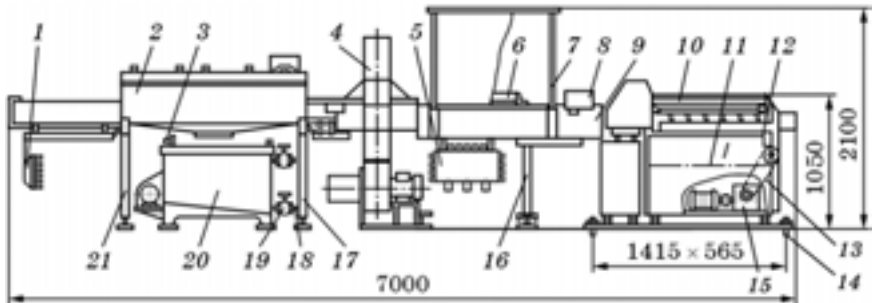


Рис. 16.2. Потоково-механізована лінія ЛОЯ-7,2 для оброблення яєць:

1 — ручний перекладач; 2 — мийна машина; 3, 18 — шланги; 4 — блок сушіння; 5 — клемна коробка; 6 — дзеркало; 7 — пристрій для овоскопування; 8 — лічильний блок; 9 — конвеєр; 10 — блок пневматичного сортування; 11 — конвеєр сортувальної машини; 12, 13 — ланцюгові передачі; 14 — фундаментний болт; 15 — привід; 16, 17, 21 — опори; 19 — запірна арматура; 20 — бак мийної машини

зберігання яких не перевищує 7 діб, не враховуючи дня знесення. Столовими вважають яйця, термін зберігання яких не перевищує 25 діб із дня сортування без урахування дня знесення, та яйця, що зберігалися в холодильнику не більше ніж 120 діб.

Дієтичні яйця, термін реалізації яких більший за встановлений для таких яєць, переводять у столові. Вимоги до дієтичних і столових яєць наведено в табл. 16.5.

Таблиця 16.5. Характеристика дієтичних і столових яєць

| Вид яєць | Характеристика стану | | |
|----------|---|---|---|
| | повітряної камери та її висоти | жовтка | білка |
| Дієтичні | Нерухома, до 4 мм | Міцний, займає середину яйця, не переміщується, контури не видні | Щільний, світлий, прозорий |
| Столові | Нерухома або слаборухома, до 7 мм; для яєць, що зберігалися в холодильнику, до 9 мм | Міцний, малопомітний, може злегка переміщуватись, допускається невелике відхилення від центрального положення | Щільний (допускається недостатньо щільний), світлий, прозорий |

Для промислової переробки використовують:

- ♦ яйця курячі харчові, що зберігалися не більше ніж 25 діб, і яйця, що зберігалися в холодильнику не більш як 120 діб і відповідають вимогам ГОСТ 27583–88;

- ♦ дрібні яйця масою від 35 до 45 г, параметри яких відповідають вимогам ГОСТ 27583–88;

- ♦ яйця з пошкодженою незабрудненою шкаралупою та непошкодженою підшкаралупною оболонкою без ознак течі та з її ознаками за умови збереження цілим жовтка і яйця, які зберігалися не більше ніж добу, не враховуючи дня знесення;

- ♦ для виробництва яєчного порошку і меланжу використовують яйця, які зберігалися у холодильнику не більш як 90 діб і які зберігалися за звичайних умов не більше ніж 25 діб.

Маркування і пакування яєць. Кожне дієтичне яйце маркують червоною, а столове — синьою фарбами, які дозволені для використання у харчовій промисловості Міністерством охорони здоров'я України.

Категорії дієтичних і столових яєць позначаються цифрами: відбірна — 0, перша — 1, друга — 2.

Яйця маркують штампами у вигляді кола діаметром 12 мм або овальної форми розміром 15×10 мм. У середині штампа для дієтичних яєць позначають категорію і дату сортування, а для столових — лише категорію. Висота цифр, які позначають категорію, повинна бути 5 мм, а дату сортування — 3 мм.

Яйця пакують у ящики з гофрованого картону або полімерні місткістю по 360 шт. з використанням бугорчастих прокладок, які запобігають переміщенню яєць під час транспортування. При ре-

алізації через роздрібну торгівлю яйця пакують у коробки з картонних чи полімерних матеріалів по 6 або 10 шт.

Дієтичні та столові яйця пакують окремо за категоріями.

На ящики наносять маніпуляційні позначки «Верх, не кантувати», «Обережно, крихке» та штамп (чи етикетку) з позначенням:

- ♦ назви та умовним позначенням категорії дієтичних чи столових яєць;
- ♦ назви підприємства-постачальника та його точної адреси;
- ♦ дати сортування;
- ♦ номери партії;
- ♦ державного стандарту (чи інших технічних умов), вимогам якого вони відповідають;
- ♦ умов зберігання та кінцевого терміну придатності.

Дієтичні яйця зберігають за температури від 0 до 20 °С; столові — за температури не вище ніж 20 °С; у холодильнику яйця зберігають за температури від 0 до -2 °С і відносної вологості повітря 85 – 88 %. За температури нижче від -2,5 °С яйця замерзають і розтріскуються.

Фізичні зміни під час зберігання яєць. При зберіганні яєць потрібно підтримувати температуру і відносну вологість повітря постійними. Коливання температури і відносної вологості повітря зумовлює дихання яєць, пов'язане з втратами вуглекислого газу, водяної пари і поновлення повітря крізь пори шкаралупи. Це збільшує швидкість усихання яєць і сприяє проникненню мікрофлори крізь шкаралупу в середину яйця.

Швидкість випаровування вологи нерівномірна у білка і жовтка. На початку зберігання втрачає вологу лише білок. Вологість жовтка в цей час збільшується за рахунок вищого осмотичного тиску у жовтку. Після встановлення рівноважного стану волога випаровується і з жовтка.

Унаслідок випаровування вологи під час зберігання яєць розміри повітряної камери поступово збільшуються, а щільність яєць зменшується. Початкова щільність з 1,088 г/см³ поступово через 3 місяці зменшується до 1,060 г/см³. Ці зміни є ознаками старіння яєць.

Ефективною мірою проти висихання яєць є нанесення захисного покриття на поверхню яєць. З цією метою здійснюють попереднє оброблення поверхні яєць мінеральним маслом ($t = 100\text{ }^{\circ}\text{C}$), парафіно-каніфольним препаратом ($t = 35\text{...}40\text{ }^{\circ}\text{C}$), 65%-м розчином натрієвої солі карбоксиметилцелюлози та іншими речовинами, які здатні закрити пори у шкаралупі й дозволені Міністерством охорони здоров'я України для використання у харчовій промисловості.

Після оброблення яєць препаратами мікробіальна забрудненість поверхні зменшується на 90 – 99 %, а швидкість усихання знижується приблизно на 70 %.

Біохімічні зміни під час зберігання яєць. Яйця містять велику кількість ферментів. Температура свіжознесенного яйця становить $(39 \pm 1)\text{ }^{\circ}\text{C}$, тому для уповільнення біохімічних процесів під дією ферментів потрібно охолодити яйця якнайшвидше.

Наявність ферментів у вмісті яєць зумовлює розвиток у ньому автолітичних процесів. Загальний напрямок розвитку автолітичних змін у незапліднених яйцях відповідає напрямку автолітичних змін у тваринних тканинах. Під час автолізу складні високомолекулярні білкові, жирові й вуглеводні системи розпадаються на простіші низькомолекулярні сполуки.

На швидкість процесів волого- і повітрообміну та біохімічних процесів впливають температура, відносна вологість і швидкість руху повітря.

Швидкість автолітичних процесів за температури близько 0 °С є незначною. Наявність захисної шкаралупи забезпечує високу стійкість цілих яєць до мікробних впливів, що дає можливість зберігати яйця тривалий час за низьких плюсових температур. Біохімічні процеси за цих температур уповільнюються, але не припиняються. Внаслідок розпаду білків збільшується вміст вільних амінокислот та кислоторозчинних сполук фосфору при паралельному зменшенні його нерозчинних сполук. Підшкаралупна оболонка зменшується і втрачає пружність, одночасно щільний шар білка розріджується.

Вуглекислий газ, розчинений у вмісті яєць, поступово виділяється у зовнішнє середовище, внаслідок чого рН білка збільшується до 9,0 – 9,7. Підвищення рН середовища сприяє розчиненню муцинових волокон білка. Зменшення вмісту муцину у щільному шарі білка зумовлює розрідження білка і послаблення утримання градинки жовтка. Білок поступово гомогенізується і якість його погіршується. Вплив тривалості зберігання яєць та стан білка наведено в табл. 16.6.

Таблиця 16.6. Вплив тривалості зберігання яєць на стан білка

| Тривалість зберігання | Температура, °С | Співвідношення білка, % | |
|-----------------------|-----------------|-------------------------|---------|
| | | щільного | рідкого |
| До зберігання | 20 | 64,1 | 35,9 |
| 6 місяців | -1 | 39,4 | 60,6 |
| 6 місяців | -2,5 | 41,2 | 58,8 |

При гідролізі білків крім утворення поліпептидів виникають газоподібні речовини — сірководень, аміак, вуглекислий газ, які надають вмісту неприємного запаху. Утворення масляної та інших низькомолекулярних жирних кислот надають продукту кислого і гіркого смаку. При глибшому гідролізі білків утворюються індол, скатол та інші речовини, які значно погіршують харчові властивості яєць.

Під час зберігання яєць внаслідок осмотичного тиску між білком і жовтком волога з білка поступово надходить до жовтка. З часом збільшення вологи в жовтку призводить до зменшення його в'язкості та щільності. При обводненні жовтка об'єм його збільшується, що зумовлює розтягування оболонки. Білкова оболонка

жовтка з часом під впливом ферментних процесів втрачає пружність і міцність. При тривалому зберіганні яєць під впливом внутрішнього тиску ослаблена оболонка розривається і жовток змішується з білком, що призводить до псування яєць. Швидкість переходу вологи з білка до жовтка за температури 20 °С у чотири рази більша, ніж при 0 °С.

Під час зберігання яєць під впливом біохімічних процесів рН жовтка поступово збільшується. Жири, що містяться в жовтку, поступово гідролізуються, внаслідок чого збільшується їх кислотне число.

Біохімічні процеси і взаємодія з киснем повітря поступово знижують органолептичні властивості яєць. У міру розвитку цих процесів смак і запах яєць набувають специфічного «залежалого» відтінку спочатку в жовтку, а потім і в білку.

На зміни в білках і жирах істотно впливають температура і вологість повітря. За температури зберігання понад 20 °С у запліднених яйцях починає розвиватися зародок. Якщо температура підтримується на рівні понад 20 °С, але не досягає температури, потрібної для розвитку ембріона (37 – 38 °С), то зародок після певного розвитку відмирає і в яйцях спостерігається дефект «кров'яне кільце».

При зберіганні яєць у сухому повітрі збільшуються втрати вологи. Так, за температури 37 °С і вологості повітря 50 % яйця висихають повністю протягом 5 місяців зберігання.

16.6. ДЕФЕКТИ І МІКРОБНЕ ПСУВАННЯ ЯЄЦЬ

До дефектів яєць належать наявність на шкаралупі вапняних бугрів чи заглиблень, а також наявність двох жовтків або повна їх відсутність.

Найпоширенішим дефектом яєць є наявність «кров'яного кільця», яке виникає при зберіганні запліднених яєць за температури понад 20 °С, але не достатньої для розвитку ембріона. «Кільця» можуть утворюватися в яйцях також при порушенні функціонування яєчника курей.

Унаслідок тривалого зберігання яєць в ящиках без перевертання виникає дефект «присушка», який утворюється при розрідженні білка і вивільненні градинок. За цих умов жовток спливає вгору і присихає до шкаралупи. У разі тривалого зберігання може порушуватися цілісність жовткових оболонок і змішуватися білок із жовтком. Цей дефект називають «виливком». Під час зберігання яєць у повітрі з низькою відносною вологістю розміри повітряної камери (пуги) збільшуються і її висота перевищує 9 мм.

Дефектами яєць вважають також механічні пошкодження шкаралупи типу «насічка» (тріснута шкаралупа), «м'ятий бік» (шкаралупа пом'ята частково), «теча» (пошкоджена шкаралупа і підшкаралупна оболонка), «виливок» (при витіканні вмісту з пошкодженням жовткової оболонки), «відкачка» (перелив внаслідок розриву білкової плівки біля повітряної камери і вилів при розриві жовткової оболонки).

Організм птиці дає змогу отримувати яйця, поверхня яких вільна від мікрофлори. Однак при зволоженні шкаралупи, особливо забрудненої послідом, швидко відбувається обсіменіння їх мікрофлорою різного виду.

Порушення і видалення надшкаралупної оболонки — кутикули, яка добре захищає свіжознесене яйце від проникнення мікрофлори, зумовлює відкривання пор у шкаралупі і проникнення в середину яйця мікробних тіл.

На початку зберігання білок яйця містить антимікробні речовини: лізоцим, овідин, кональбумін, овомукоїд і вуглекислоту, які гальмують розмноження мікрофлори. Розвиток мікрофлори затримується також через високе значення рН білка та підвищену стійкість білків до мікробних тіл. Однак під час зберігання яєць змінюються фізико-хімічні властивості вмісту. Поступово гідролізується та інактивується лізоцим та інші антимікробні речовини і створюються сприятливі умови для розвитку мікроорганізмів.

Мікробні тіла проникають у середину яйця крізь пори в шкаралупі. Особливо інтенсивно цей процес відбувається при зберіганні яєць у вологому середовищі з різким коливанням температури, при використанні брудної тари, забрудненні послідом шкаралупи тощо. Розширення і скорочення об'єму яйця за зміни температури зумовлює проникнення повітря (а разом з ним і мікроорганізмів) у середину яйця.

При розмноженні мікроорганізмів у яйцях починається гнильне псування вмісту: зелене, рожеве, чорне та змішане.

Зелене гниття зумовлюється розвитком різних груп бактерій псевдомонас. Вони розмножуються в білках, надаючи їм зеленого кольору. Жовток залишається непошкодженим, але білкова оболонка його стає товстою, матовою, а інколи чорною. При розпаді білка утворюються азотовмісні сполуки неприємного запаху, у тому числі аміак. Поступово руйнуються градинки, жовток спливає і присихає до шкаралупи, лужна реакція білка змінюється на слабкислу, жовткова оболонка втрачає міцність і розривається. При змішуванні зіпсованого білка і жовтка утворюється брудно-каламутна рідина, яка активно виділяє продукт гідролізу білка — сірководень. Шкаралупа такого яйця поступово набуває сірого кольору, стає цілком непрозорою, неприємно пахучі гази проникають крізь пори шкаралупи. Інколи шкаралупа лопається і вміст, виліваючись, забруднює інші яйця і прискорює їх псування. Цей брак інколи називають «тумак бактеріальний».

Червоне гниття спричинюють інші бактерії групи псевдомонас. Під час псування яєць жовток набуває червоного відтінку, а білок каламутніє і структура його стає зернистою. При розвитку червоного гниття яйця набувають ознак псування типу «тумак бактеріальний».

Чорне гниття виникає при зараженні яєць бактеріями протеус і супроводжується утворенням сморідних газів. Шкаралупа

стає чорною і яйце не просвічується, стає каламутним. Під тиском газів шкаралупа інколи розривається і виливається, рідкий білок зеленуватого чи зеленувато-коричневого відтінку. Жовток набуває зеленувато-чорного кольору, вміст має різкий неприємний запах («тумак бактеріальний»).

«Тумак пліснявий» зумовлює плісень в умовах підвищеної вологості навіть за низьких температур. Плісень у вигляді міцелій (ниток) проникає крізь пори яйця на підшкаралупну плівку (руйнує її і проникає в білок). При цьому плісень дуже швидко починає розростатися біля повітряної камери, де для неї є достатньо кисню, утворюючи спочатку невеликі колонії у вигляді темнуватої, інколи трохи забарвленої плями. Такі плями можуть вкривати всю підшкаралупну плівку. Такий дефект називають «дрібною плямою», або «зернятком». Потім ці колонії зливаються, плями збільшуються і тоді дефект називають «великою плямою», що при подальшому розвитку плісені перетворюється на суцільний пліснявий покрив, яйце стає непрозорим, має специфічний плісняво-неприємний запах, спричинений накопиченням продуктів розпаду (молочна та щавлева кислота, вуглекислота тощо). У цьому разі яйце не можна використовувати на харчові потреби.

Основною метою сортування є видалення яєць з дефектами при закладанні їх на зберігання чи перед відправленням на реалізацію. При сортуванні та відбракуванні яєць отримують харчові та технічні відходи.

До харчових відходів належать яйця з висотою повітряної камери понад 13 мм, биті, зі стороннім, що швидко вивітрюється, запахом, з дефектами «вилівка», «мала пляма», «присушка», «теча», «відкачка». Такі яйця не підлягають тривалому зберіганню та транспортуванню і можуть бути використані в хлібопекарській та кондитерській промисловості.

Технічними відходами є яйця з дефектами «красюк», «кров'яне кільце», «велика пляма», «тумак» з гострим стійким запахом.

16.7. ВИРОБНИЦТВО ЯЙЦЕПРОДУКТІВ

Виробництво харчових продуктів значно спрощується, якщо замість яєць використовують яйцепродукти. При цьому немає потреби зберігати яйця, розбивати їх і відокремлювати вміст від шкаралупи їх оболонки. Значно поліпшуються також санітарно-гігієнічні умови виробництва харчової продукції внаслідок усунення можливості обсіменіння їх мікроорганізмами, що містяться на поверхні шкаралупи, та забруднення їх уламками шкаралупи і яєчними оболонками.

Промислові підприємства виробляють яйцепродукти у такому асортименті: меланж яєчний морожений, білок яєчний морожений, жовток яєчний морожений, сухий яєчний порошок, білок яєчний сухий та жовток яєчний сухий.

Поживна цінність яйцепродуктів не набагато гірша за поживну цінність свіжих яєць, порівняно з якими вони більш транспортабельні та стійкі при зберіганні.

Масову частку хімічних речовин в основних яйцепродуктах наведено у табл. 16.7.

Таблиця 16.7. Масова частка хімічних речовин у яйцепродуктах, %

| Продукт | Вода | Білок | Жири | Вуглеводи | Зола |
|------------------------|------|-------|------|-----------|------|
| Ячний порошок | 8,5 | 44,0 | 42,2 | 1,8 | 3,5 |
| Ячний меланж морозений | 74,0 | 12,5 | 12,0 | 0,5 | 1,0 |
| Ячний білок морозений | 86,5 | 12,5 | — | 0,5 | 0,5 |
| Ячний жовток морозений | 50,0 | 17,3 | 31,2 | 0,5 | 1,0 |

Для виробництва яєчного порошку і меланжу використовують курячі яйця з терміном зберігання не більше ніж 25 днів і яйця, що зберігалися в холодильнику не більш як 90 днів і відповідають ГОСТ 27583–88.

16.7.1. Виробництво яєчного меланжу

Меланж — це суміш яєчного білка і жовтка, звільнена від шкаралупи і яєчних оболонок. Він містить значну частину вологи і легкозасвоюваних речовин та значну кількість мікроорганізмів, які надходять до меланжу при розбиванні яєць із зовнішнього середовища, обладнання і тари. Тому меланж слід швидко законсервувати заморожуванням або сушінням.

Важливими показниками якості яєчного меланжу є колір, запах, смак і консистенція.

Технологічний процес виробництва морозених яйцепродуктів охоплює такі операції: приймання, сортування, санітарне оброблення і розбивання яєць, фільтрацію та перемішування, пастеризацію, фасування, герметизацію тари і заморожування. Готова продукція маркується і зберігається.

Приймання і сортування яєць. Яйця приймають за якістю і ваговими категоріями згідно з ГОСТ 27583–88 «Яйца куриные пищевые. Технические условия». Прийняті яйця сортують на яйця із забрудненою і чистою шкаралупою.

Яйця, поверхня яких має завелику забрудненість, потребують попереднього замочування у ваннах з 0,5%-м водним розчином гідрокарбонату натрію (питної соди) або з 0,2%-м розчином гідроксиду натрію за температури 25 – 30 °С протягом 10 хв.

Санітарне оброблення яєць. Санітарне оброблення яєць передбачає сортування за якістю, миття, обсушування, дезінфекцію яєць. Залежно від продуктивності виробництва санітарне оброблення яєць здійснюють на спеціальних агрегатах або вручну.

Для оброблення яєць використовують агрегати марки РЗ-ФПМ/208А та ін. При використанні агрегатів на єдиному технологічному конвеєрі послідовно виконують сортування за якістю, миття, обсушування і дезінфекцію яєць (рис. 16.3). У камері сортування яйця просвічуються на овоскопі й транспортуються в машину для промивання. У мийній машині яйця промиваються 0,2%-м водним розчином гідроксиду натрію температурою 30 – 40 °С чи 0,5%-м розчином кальцінованої соди і механічно очищаються циліндричними щітками, що обертаються. Потім яйця промиваються чистою водою і надходять у камеру обсушування теплим повітрям. При наступному переміщенні за допомогою технологічного конвеєра яйця надходять у камеру дезінфекції, де протягом 30 с опромінюються променями бактерицидних ламп. Машина для санітарного оброблення яєць працює як автономно, так і в агрегаті з яйцерозбивною машиною.

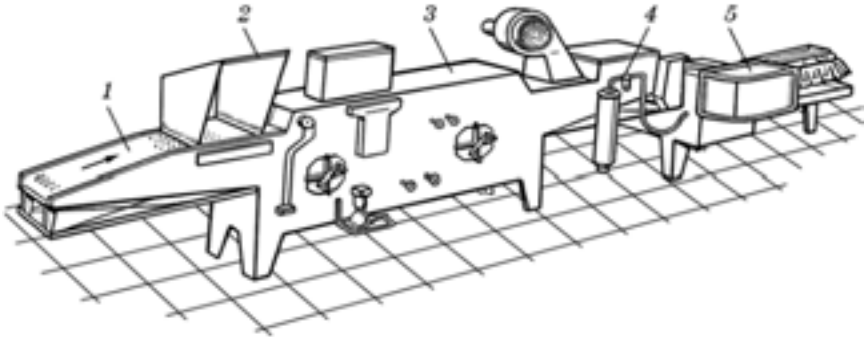


Рис. 16.3. Агрегат для санітарного оброблення і розбивання яєць:

1 — конвеєр; 2 — камера сортування (овоскопування); 3 — мийна машина;
4 — камера дезінфекції; 5 — машина для розбивання шкаралупи

При обробленні вручну яйця з забрудненою шкаралупою після попереднього замочування очищають від забруднень волосяними щітками і промивають під душем. Яйця з чистою шкаралупою сортують на овоскопі за якістю, при цьому відокремлюють технічний і харчовий брак.

Відсортовані доброякісні яйця укладають у чисті ящики і встановлюють у камеру дезінфекції. Яйця дезінфікують бактерицидними лампами або у ваннах з розчином хлорного вапна, з вмістом 1,0 – 1,2 % активного хлору. Ящики з яйцями занурюють у ванну за допомогою спеціального конвеєра або вручну. Після 10-хвилинного витримування ящики виймають, витримують 15 – 20 хв для стікання розчину і направляють на ділянку розбивання яєць.

Розбивання яєць. Розбивання яєць, звільнення їх вмісту від шкаралупи та, за потреби, відокремлення білка від жовтка здійснюють вручну або на яйцерозбивній машині РЗ-ФПМ.

Машина для розбивання і розділення яєць (рис. 16.4) має зварний корпус з приводом і вертикальним валом, на якому в чоти-

р्यों площинах встановлені: ведуча зірочка конвеєра орієнтування яєць, стіл вузлів для розбивання яєць, зірка конвеєра інспекції вмісту та конічна шестірня приводу.

Конвеєр орієнтування яєць має підпружинені затискачі, які спираються на верхню площину корпусу і повертаються на 90° при зміщенні з неї. Під конвеєром орієнтування розміщений круглий стіл з шарнірно закріпленими на ньому по периферії 12 знімними вузлами для розбивання яєць і ванночками для приймання вмісту. Кожен вузол для розбивання яєць має механізм фіксації яйця, до складу якого входять пара нижніх і верхніх губок, приймальне кільце і підпружинений ніж для розбивання. У процесі приготування меланжу підготовлені яйця надходять до механізму розбивання яєць за допомогою конвеєра орієнтування яєць. При розкритих губках орієнтовані яйця падають на приймальне кільце розкритого вузла. Після приймання яйця верхні й нижні губки фіксують яйце, при цьому звільняються важелі (лапки) підпружинених ножів і вони підсікають шкаралупу, заглиблюючись у вміст на 4 – 5 мм. Після цього вузол розбивання повертається і верхня пара губок, яка зафіксована стопором, повертається відносно нижньої пари приблизно на 65° і розкриває шкаралупу. Вміст виливається у приймальні ванночки, які зафіксовані на нижньому конвеєрі інспекції вмісту яєць і розміщені під механізмом для розбивання. Для кращого звільнення шкаралупа обдувається стисненим повітрям. Вміст яйця інспектується за зовнішнім виглядом і запахом. Доброякісні яйця зливаються у приймальну ємкість. Шкаралупа при розкриванні фіксувальних губок здувається у бак із решітчастим дном для стікання залишків вмісту в ємність, що розміщена під баком.

Для розділення вмісту на жовток і білок замість ванночок для вмісту у фіксатори конвеєра інспекції вставляють приймальні ванночки з жовточницями. Жовточниця розміщується нижче від приймальної ванночки і відокремлюється від неї лотоком з пазом для стікання білка у розміщену нижче ванночку для білка. Після інспекції жовток і білок зливаються в окремі ємкості. Спочатку ванночка з білком набуває вертикального положення і білок виливається в лоток ємкості, після чого вертикального положення набуває жовточниця і жовток зливається в окрему ємкість.

Для забезпечення санітарних умов знімні пристрої для розбивання яєць і приймальні ванночки замінюють на стерильні через годину роботи машини. При виявленні дефектних яєць пристрій для розбивання яєць і приймальні ванночки замінюють негайно.

При розбиванні яєць уручну їх укладають на решітчастий стіл, спеціальним ножем розбивають їх. Вміст стікає у ємкість, що встановлюється під столом, а шкаралупа залишається на решітці стола.

Отриманий вміст чи окремо жовток і білок від якісних яєць направляють на фільтрування і перемішування.

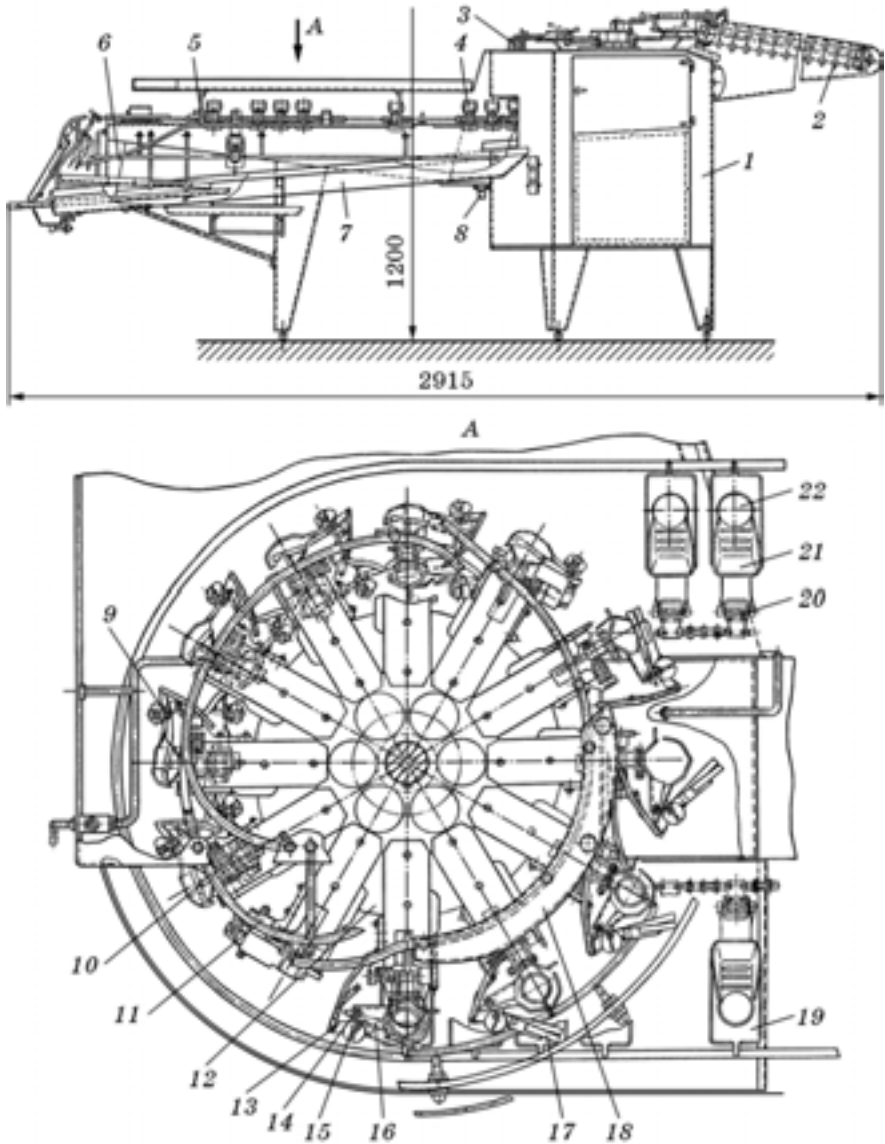


Рис. 16.4. Машина для видалення вмісту яєць і розділення його на білок і жовток:

1 — корпус; 2 — роликів конвеєр завантаження; 3 — конвеєр орієнтації; 4 — конвеєр інспектування вмісту яєць; 5 — гребінка відокремлення білка; 6 — жолоб для збирання білка; 7 — жолоб для збирання меланжу; 8 — бункер для скидання шкаралупи; 9 — пружина ножа; 10 — хвостик фіксування вузла розбивання; 11 — нижні губки фіксатора яєць; 12 — стіл для розбивання яєць; 13 — шарнір верхньої пари губок; 14 — вузол розбивання яєць; 15 — шарнір ножа; 16 — верхня пара губок; 17 — ніж; 18 — вузол відокремлення білка; 19 — вузол для білка; 20 — вузол для жовтка; 21 — вузол для білка; 22 — вузол для жовтка.

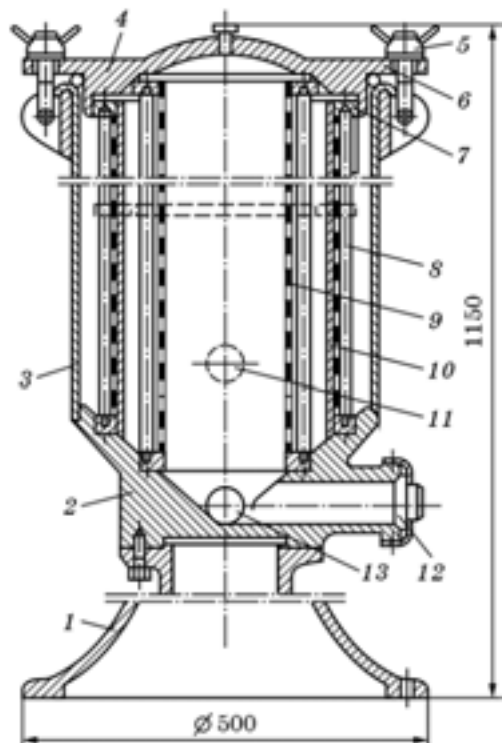
Для транспортування рідкої маси використовують скляні трубопроводи різного діаметра та насоси типу ОЦН-5. Діаметр трубопроводу, м, визначають за формулою

$$D = 2\sqrt{\frac{Q}{\pi v}},$$

де Q — подача насоса, м³/с; v — швидкість руху маси по трубах, м/с.

Для меланжу швидкість руху в трубах рекомендується від 0,3 до 0,4 м/с.

Фільтрування і перемішування. Фільтрування і перемішування здійснюються одночасно за допомогою тарілчастого або циліндричного фільтра (рис. 16.5). Циліндричний фільтр працює під надлишковим тиском. Він змонтований на опорі, до якої приєднані основа 2 і обичайка 3 корпусу. В середині корпусу встановлені фільтри першого 9 та другого 10 ступенів. Фільтри складаються з двох металевих кілець 7, які з'єднані стяжками 8. У середині кілець закріплені сітки фільтра з кількістю отворів: першого ступеня — $44 \cdot 10^4$ і другого — $100 \cdot 10^4$ на 1 м² сітки. Корпус і фільтрувальні циліндри герметизуються за допомогою кришки 4 з гумовими ущільнювальними прокладками.



Меланж під тиском 0,3 МПа надходить до фільтра через патрубок 13 і проходить через фільтрувальні поверхні. Очищена маса відводиться через патрубок 12. Під час фільтрації вміст звільняється від залишків яєчної шкаралупи, плівок, градинок. Одночасно руйнується структура щільного білка і перемішуються білок і жовток.

Рис. 16.5. Циліндричний фільтр для фільтрування і перемішування яєчної маси:

1 — опора; 2 — основа корпусу; 3 — обичайка; 4 — кришка; 5 — гайка-баранець; 6 — відкидний гвинт; 7 — металеве кільце; 8 — стяжка; 9, 10 — фільтри першого та другого ступенів; 11 — патрубок для розвантаження; 12 — патрубок для зливання; 13 — завантажувальний патрубок

Після фільтрування і перемішування маса подається на пастеризацію.

Пастеризація яєчних мас. Для пригнічення розвитку мікроорганізмів, якими яєчна маса обсіменяється під час оброблення, її пастеризують на автоматизованих пастеризаційно-охолоджувальних установках. Відфільтрована яєчна маса надходить у зрівнювальний бачок пастеризатора. Ротаційним насосом маса із бачка надходить у секцію регенерації, де підігрівається пастеризованою яєчною масою, що відводиться з пастеризатора. Після цього маса надходить у секцію пастеризації. Пастеризація яєчної маси триває 40 с за температури (60 ± 2) °С. Теплоносієм є гаряча вода температурою 62 – 64 °С (рис. 16.6).

Пастеризована маса надходить у спеціальну емкість стерилізатора, де витримується за температури 60 °С протягом 20 хв. Після пастеризації яєчна маса охолоджується спочатку в секції регенерації, а потім у секції охолодження, де вона охолоджується холодною водою (10 – 12 °С) до температури 15 – 18 °С. Усі режими під час пастеризації підтримуються автоматично.

Охолоджена пастеризована яєчна маса надходить на фасування або направляється на сушіння для виробництва яєчного порошку.

Для підвищення мікробіологічної стабільності меланжу при його зберіганні і транспортуванні виготовляють також морожений меланж з попереднім додаванням очищеної кухонної солі або цукру.

Змішування меланжу з сіллю чи цукром-піском здійснюють у мішалці протягом 20 хв. У меланж додають солі 0,8 %, а цукру-піску — 5,0 %. Про додавання солі чи цукрового піску потрібно зазначати при маркуванні продукції.

Фасування меланжу. Яєчну масу розливають у збірні банки з білої лакованої жерсті місткістю 3020 см³ (№ 14), 4770 см³ (№ 47), 8820 см³ (№ 15) або 9590 см³ (№ 48). Банки перед фасуванням промивають гарячою водою і стерилізують водяною парою.

Яєчну масу допускається фасувати по 5, 8, 10 кг в ящики з гофрованого картону з вкладками з поліетиленової плівки, яка має дозвіл Міністерства охорони здоров'я України до контакту з харчовими продуктами.

Тару наповнюють на 0,93 місткості вручну або за допомогою дозувального апарата з точністю ± 5 г. Вільний простір у тарі має становити не менше ніж 7 % місткості для можливості розширення яєчної маси при заморожуванні.

Після заповнення тари її герметизують. Консервну тару герметизують запаюванням спеціальною пластинкою наповнювального отвору банки або банки закатують на спеціальних машинах.

Полімерні пакети герметизують металевими чи полімерними затискачами з фіксацією положення.

На бокову поверхню банки за допомогою трафарету або літографічним способом незмивною фарбою наносять маркувальні позначки з інформацією про:

- ♦ назву харчового продукту;

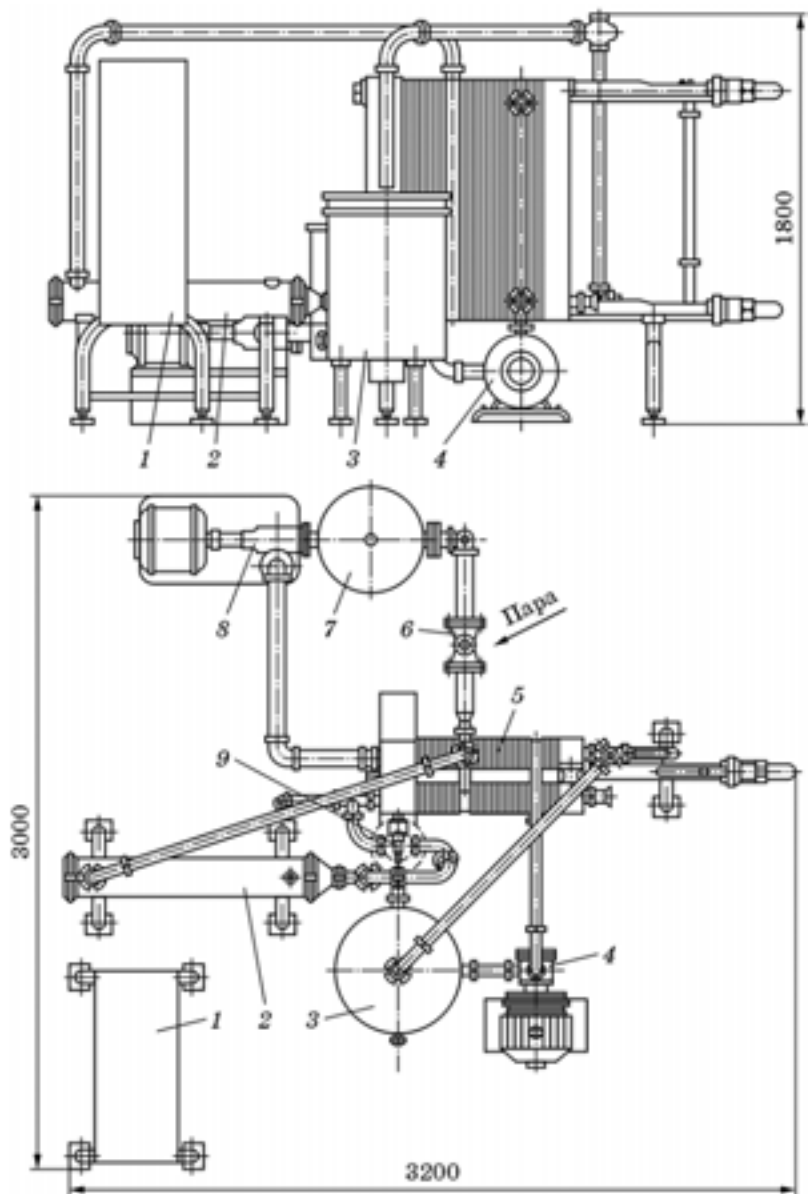


Рис. 16.6. Пластинчаста пастеризаційно-охолоджувальна установка:

1 — щит керування; 2 — ємність для витримання пастеризованої маси; 3 — зрівнювальний бачок; 4, 8 — насоси; 5 — пластинчастий теплообмінник; 6 — пароконтактний нагрівник; 7 — бак для гарячої води; 9 — автоматичний відвідний клапан

- ♦ назву та повну адресу виробника;
- ♦ нетто харчового продукту (масу або об'єм);
- ♦ склад харчового продукту;
- ♦ калорійність та поживну цінність із зазначенням вмісту білка, жиру, вуглеводів на 100 г харчового продукту;
- ♦ кінцеву дату споживання або дату виробництва та термін придатності;
- ♦ номер партії виробництва;
- ♦ умови зберігання та використання;
- ♦ посилання на нормативну документацію, за якою був виготовлений цей продукт (стандарт чи технічні умови).

Після маркування банки з яєчною масою направляють у холодильник на заморожування і зберігання.

Заморожування яєчної маси. Яєчну масу заморожують у морозильних камерах з температурою повітря (-23 ± 2) °С до досягнення температури продукту в центрі банки $-6\ldots-10$ °С, а для яєчної маси з сіллю чи цукром $-8\ldots-10$ °С. Тривалість заморожування залежить від місткості тари і становить від 40 до 72 год. Під час заморожування яєчної маси ящики і банки розміщують на етажерках, можна встановлювати банки на стелажах у шаховому порядку.

Перспективним напрямом є заморожування яєчної маси в плиткових швидкоморозильних апаратах за температури -25 °С, що дає змогу приблизно в 20 разів скоротити тривалість заморожування без істотних змін фізико-хімічних властивостей яєчних мас.

Пакування та зберігання морожених яєчних продуктів. Банки чи пакети з мороженими яєчними продуктами щільно укладають у дерев'яні або картонні ящики. Попередньо ящики вистилають пакувальним папером. Маса нетто одного ящика не повинна перевищувати 40 кг. Ящики маркують нанесенням фарби через трафарет або наклеюванням етикеток із зазначенням:

- ♦ назви харчового продукту;
- ♦ назви та повної адреси виробника;
- ♦ маси нетто;
- ♦ дати виготовлення і номери партії;
- ♦ посилання на нормативну документацію, за якою був виготовлений продукт.

Ящики встановлюють на піддони в штабелі по партіях одного йменного продукту, який був виготовлений за одну зміну.

За температури -18 °С яйцепродукти зберігають до 15 місяців. Заморожену яєчну масу допускається зберігати за температури не вище ніж -6 °С, для меланжу з сіллю чи цукром — не вище ніж $-8\ldots-10$ °С. Термін зберігання при цьому скорочується до 8 місяців.

16.7.2. Виробництво сухих яєчних продуктів

Технологічний процес виробництва сухих яєчних продуктів передбачає такі технологічні операції: приймання яєць, сортування, миття, дезінфекцію, розбивання яєць, звільнення вмісту яєць від

шкаралупи і, за потреби, розділення вмісту на білок і жовток, фільтрування й перемішування, пастеризацію, сушіння, пакування, транспортування і зберігання.

Технологічні операції з приймання яєць, сортування, миття, дезінфекції, розбивання яєць, звільнення шкаралупи від вмісту, фільтрування і перемішування та пастеризації здійснюються так само, як і при виготовленні меланжу, білкової чи жовткової мас.

При використанні заморожених яєчних продуктів їх попередньо розморожують за температури не вище ніж 24 °С. Яєчну масу після розгерметизації тари негайно зливають крізь фільтр у приймальний бачок і подають у сушарку.

Перед сушінням для зменшення витрат енергоносіїв яєчну масу доцільно концентрувати до вмісту сухих речовин 42 – 46 % (з 27 %). Це дає змогу зменшити витрати енергоносіїв у 1,5 рази і підвищити продуктивність сушарки в 2 рази.

Концентрацію сухих речовин у яйцепродуктах підвищують випаровуванням вологи у плівкових роторних вакуум-випарних апаратах або методом ультрафільтрації з використанням мембран з металокераміки, просоченої розчином рідкого скла, під тиском 0,7 МПа. Під час ультрафільтрації з яєчної маси видаляється до 50 % вуглеводів, що сприяє стабілізації нативних властивостей білків при зберіганні яйцепродуктів.

Яєчну масу сушать у сушарках з дисковим чи форсунковим розпиленням або в сушарках у віброаерокиплячому шарі інертного матеріалу (як правило, фторопласту).

Принцип роботи розпилювальних дискових сушарок полягає в тому, що в циліндричній башті діаметром близько 5 м і заввишки до 5,6 м у верхній частині розміщений привід з диском (діаметр близько 210 мм). Диск порожнистий і має сопла. Частота обертання дисків від 100 до 333 с⁻¹, колова швидкість від 100 до 200 м/с. Продукт на виході із сопла розпилюється до часточок діаметром від 10 до 100 мкм. Сумарна поверхня 1 м³ продукту при розпиленні на часточки діаметром 0,05 мкм становить 1,2·10⁶ м².

Знизу в башту надходить повітря, підігріте до 130 – 150 °С з низькою відносною вологістю.

Під час контакту часточок продукту з гарячим повітрям волога з часточок випаровується раніше, ніж вони нагріваються до температури денатурації білка.

Дрібні часточки виносяться з повітрям і вловлюються за допомогою фільтрів чи циклонів. Інша частина сухого продукту осідає на дно башти і за допомогою щіток-скребків, що обертаються, згрібається в приймач герметичного шнека і видаляється з башти.

Відносно низька температура і малий час нагрівання часточок розпиленого продукту при випаровуванні води сприяють збереженню водорозчинної здатності яєчної маси і вітамінів.

При розпиленні меланжу за допомогою форсунок продукт стискується до 5 – 12 МПа і розпилюється на часточки з середнім діаметром крапель від 20 до 100 мкм.

До недоліків розпилювальних сушарок належать значні питомі витрати енергії і великі габаритні розміри сушарок.

Сушарки з віброаерокиплячим шаром інертного матеріалу у вигляді кубиків з фторопласту забезпечують високу інертність процесів тепло- і масообміну, що дає змогу зменшити габаритні розміри сушарки і температуру сушіння до 70 °С.

До складу сушарки А1-ФМУ (рис. 16.7) входять камера для сушіння, приймальний та витратний баки для меланжу, калориферно-вентиляційний пристрій для надходження свіжого повітря, вібропривід, решітки та циклиони для відокремлення сухого продукту.

На поверхню решітки завантажують кубики з інертного матеріалу (фторопласт зі стороною кубика 4 мм). За допомогою віброприводу решітці надається коливальний рух у вертикальному напрямку з амплітудою 8 мм.

Знизу до конічного дна сушарки приєднаний трубопровід для очищеного і нагрітого в калорифері до температури 120 – 140 °С свіжого повітря. Рідкий яєчний продукт з приймального бака з мішалкою насосом через фільтр подається у витратний бак. За допомогою дозатора рідкий яйцепродукт надходить у бак-розширювач, де за рахунок повітряної подушки уповільнюється коливання тиску. З бака-розширювача рідкий яйцепродукт надходить до форсунок і розпилюється стисненим повітрям (тиск до 5,5 МПа) на фторопластові кубики, які безперервно перемішуються. За рахунок контакту з гарячим повітрям розпилений меланж швидко віддає вологу. Частина рідких крапель осідає на фторопластові гранули, гаряче повітря проходить через рухомий шар

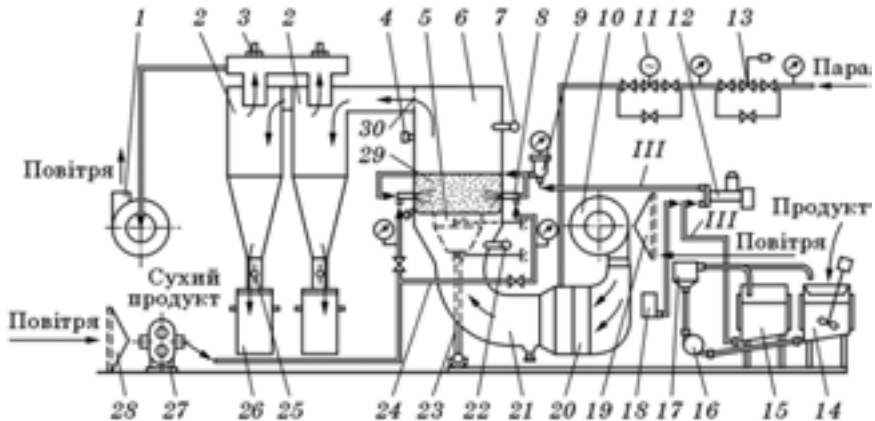


Рис. 16.7. Схема сушарки А1-ФМУ:

1 — відсмоктувальний вентилятор; 2 — циклиони; 3 — регулювальний шибер; 4 — патрубок для води; 5 — решітка; 6 — камера для сушіння; 7 — термометр; 8 — форсунок; 9 — бак-розширювач; 10 — нагнітальний вентилятор; 11 — регулювальний клапан; 12 — насос-дозатор; 13 — редукційний клапан; 14 — приймальний бак; 15 — витратний бак; 16 — насос; 17 — фільтр; 18 — бак для води; 19, 28 — фільтри; 20 — калорифер; 21 — труба для підготовленого повітря; 22 — термометр; 23 — вібропривід; 24 — труба для повітря; 25 — шибер; 26 — бачок; 27 — повітродувка

гранул, випаровуючи вологу з крапель. Суміш відпрацьованого повітря і сухого продукту крізь сітку, що відфільтровує гранули, надходить до двох циклонів, які працюють по черзі. Очищене повітря відводиться вентилятором у навколишнє середовище, а сухий продукт — у баки-збірники.

Продуктивність сушарки по меланжу від 75 до 80 кг/год.

Консервування ячної маси методом висушування дає змогу отримати продукт високої якості, але висока температура сушіння (150 °C і вище) може вплинути на зміни смаку і запаху готового продукту, а також на його структуру. Під впливом високої температури розпадаються карбонати ячної маси з виділенням діоксиду вуглецю, що призводить до збільшення значення рН (до 7,6 – 7,8). Після зневоднення розчинність білка знижується на 2,0 – 2,5 %. Це впливає на зменшення пінозбивання білкового розчину. В'язкість розчину висушеного білка зменшується. При сушінні відбувається незначне руйнування вітамінів ячної маси. Ячний порошок після сушіння за високих температур втрачає однорідність структури і в ньому з'являються грудочки та застигли краплі жиру. Ймовірність виникнення таких дефектів тим вища, чим вища температура сушіння.

16.8. ПАКУВАННЯ І ЗБЕРІГАННЯ СУХИХ ЯЄЧНИХ ПРОДУКТІВ

Висушений ячний порошок фасують у жерстяні банки місткістю 10 кг, фанерно-штамповані бочки або у фанерні барабани по 25 кг. Допускається зберігання сухого ячного порошку в ящиках.

При отриманні неоднорідної структури після оброблення у вібролотоку сушарки порошок направляють на додаткове просіювання крізь ротаційне сито із спеціально шарнірно закріпленими шкребками.

Жерстяні банки герметизують на закатних машинах, бочки закривають кришками.

Усі види тари вистилають спеціальним пакувальним папером або пергаментом. При пакуванні в ящики в середину ящика укладають пакет, після наповнення пакет герметизують.

Ячний порошок можна пакувати у вигляді брикетів масою по 100 або 200 г, які отримують пресуванням і пакують у ламістерні контейнери з наступною герметизацією.

Тару з ячними продуктами маркують нанесенням через трафарет незмивною фарбою або наклеюванням етикеток державною мовою України, які містять у доступній для сприймання споживачем формі інформацію про:

- ♦ назву харчового продукту;
- ♦ назву та повну адресу виробника;
- ♦ кількість нетто ячного продукту в установлених одиницях виміру (кілограмах);
- ♦ склад харчового продукту у порядку переважання складників, що використовувалися при його виробництві;

- ♦ калорійність та поживну цінність із зазначенням вмісту білка, жиру, вуглеводів на 100 г яєчного продукту;
- ♦ дату виробництва та термін придатності;
- ♦ номер партії виробленої продукції;
- ♦ умови зберігання та використання;
- ♦ позначення нормативної документації на продукт;
- ♦ штрих-код продукції.

Сухі яєчні продукти зберігають у складських приміщеннях, які мають бути сухими, чистими і добре вентилюватися.

Бочки, барабани та ящики з сухими яєчними продуктами зберігають на сухих чистих решітках у штабелях за партіями виготовлення. Фанерні барабани і бочки укладають заввишки в 3 ряди, ящики — в 5 – 6 рядів.

Між штабелями мають бути проміжки не менше ніж 10 см, а відстань штабелів від стін і колон складів — не менш як 30 см. Температура повітря в складах не повинна перевищувати 20 °С, а відносна вологість — 75 %.

За цих умов термін зберігання сухих яєчних продуктів не перевищує 6 місяців.

За температури зберігання 2 °С і нижче та відносної вологості повітря від 60 до 70 % термін зберігання сухих яєчних продуктів збільшується до 2 років.

Структура сухих яєчних продуктів пухка і поверхня контакту з повітрям велика, що зумовлює окиснення їхніх складових киснем повітря. Особливо інтенсивно окиснюється ліпідна фракція.

При зберіганні змінюються органолептичні показники яєчних продуктів (погіршується смак і запах, з'являються сторонні присмаки та ін.), зменшується вміст вітамінів А і В.

Вуглеводи, що залишилися у сухому продукті після сушіння, зумовлюють виникнення реакції меланоїдіноутворення, внаслідок чого продукт під час зберігання набуває коричневатого кольору та погіршується його смак і аромат.

Окисні процеси значно уповільнюються при пакуванні сухих яєчних продуктів у жерстяні банки або пакети з бар'єрної плівки під вакуумом або в середовищі інертних газів.

Контрольні запитання і завдання

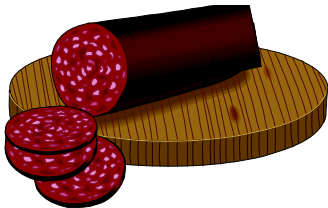
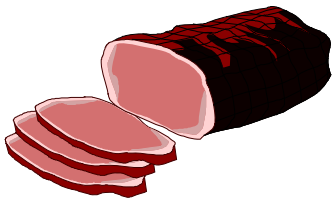
1. Наведіть будову яйця. 2. Що входить до хімічного складу яйця? 3. За якими ознаками сортують яйця? 4. Хімічний склад яєчного білка. 5. Хімічний склад яєчного жовтка. 6. Які умови зберігання курячих яєць? 7. Що таке меланж? 8. Наведіть технологічну схему отримання меланжу. 9. Основні способи консервування меланжу. 10. Що таке пастеризація меланжу? 11. Назвіть основні дефекти, що виникають при зберіганні яєць. 12. Які зміни хімічного складу яєць відбуваються під час зберігання? 13. Які переваги і недоліки сушіння яйцепродуктів як способу консервування? 14. Які режими сушіння яйцепродуктів? 15. Технологія пастеризованого меланжу.

Частина IV

ВИРОБНИЦТВО КОРМОВОЇ ТА ТЕХНІЧНОЇ ПРОДУКЦІЇ З ТВАРИННИЦЬКОЇ СИРОВИНИ



- ♦ *Виробництво клею і желатину*
- ♦ *Виробництво тваринних кормів та кормового і технічного жирів*



Розділ 17

ВИРОБНИЦТВО КЛЕЮ І ЖЕЛАТИНУ

17.1. ХАРАКТЕРИСТИКА І ПРИЗНАЧЕННЯ КЛЕЮ

Органічний клей виготовляють на основі природних полімерів — продуктів переробки кісток і м'якої сполучнотканинної сировини. Клей застосовують для з'єднання різних змочуваних поверхонь матеріалів унаслідок утворення адгезійного зв'язку клейкої плівки між поверхнями матеріалів, що склеюються.

Клей виробляють кістковий (з кісток) і міздровий (з м'яких тканин, що містять колаген).

Міздровим клеєм називають продукт, який отримують розварюванням з водою міздри, спилкової обрізі, обрізі пергаментних шкір, лобашів, лап і обрізі сирих шкір та інших видів кледаючих відходів з наступним концентруванням отриманих розчинів і висушуванням.

Міздровий клей має вищу здатність до склеювання, ніж кістковий.

Залежно від вмісту сухих речовин та ступеня подрібнення твердий клей виготовляють у вигляді: плиток, гранульований; у вигляді гранул, крупинок, пластинок, лузги, а також порошку. Крім цього, клей можна випускати у вигляді клейових драглів (галерти), що містять не менше ніж 49 % сухих речовин, та розчину, що складається з 18 % товарного сухого клею, 80 % вологи та 2 % мінеральних речовин.

Плитки клею мають колір від світло-жовтого до темно-коричневого з гладенькою або гофрованою блискучою поверхнею. У середині плиток допускаються невеликі бульбашки повітря. В тонких місцях плитки мають просвічуватись. Усі види клею не повинні мати слідів плісняви і бактеріологічних утворень. Розміри плиток: довжина до 20 см, ширина до 10 см, товщина до 15 мм.

Гранульований клей має проходити крізь сито з отворами 1 см².

Розмір лузги не нормується.

Якість твердого тваринного клею залежить від його здатності до склеювання та міцності за граничним напруженням зсуву склеєних зразків матеріалу, яке становить від 4 до 10 кПа, вмісту вологи, яка не повинна перевищувати 17 %. Зольність твердого клею — 2,0 – 3,5 %, вміст жиру — 0,3 – 0,5 % до сухого залишку, рН — 5,5 – 7,5.

За фізико-хімічними і органолептичними показниками міздровий клей поділяють на клей екстра, клей вищого, I, II і III сортів (табл. 17.1).

Кістковий клей поділяють на клей I, II і III сортів.

Частина IV. Виробництво кормової та технічної продукції з тваринницької сировини

Таблиця 17.1. Фізико-хімічні показники міздрового клею

| Показник | Екстра | Вищий сорт | I сорт | II сорт | III сорт |
|--|------------------|------------------|------------------|--|--|
| Умовна в'язкість 17,75%-го розчину клею, град Енглера | 6 | 5 | 4 | 3 | 2 |
| Вміст вологи, % | 17 | 17 | 17 | 17 | 17 |
| Вміст золи, % абсолютно сухої маси | 2,0 | 2,0 | 2,0 | 3,0 | 3,5 |
| 17,75%-й розчин клею, витриманий у термостаті в чашках Петрі за температури 25 °С, не повинен загніватися протягом рН 1%-го розчину клею | 5 діб 5,5–7,5 | 5 діб 5,5–7,5 | 5 діб 5,5–7,5 | 4 доби 5,5–7,5 | 3 доби 5,5–7,5 |
| Вміст сторонніх домішок | Не дозволяється | | | Кількість легкого аморфного осаду не повинна перевищувати 5 мл на 100 г клею. Найвність твердого осаду не дозволяється | Кількість легкого аморфного осаду не повинна перевищувати 10 мл на 100 г клею. Найвність твердого осаду не більше ніж 3 мл на 100 г клею |
| Здатність до клеєтворення, кг/см ² | 100 | 100 | 100 | 75 | 60 |
| Вміст жиру в перерахунку на сухі речовини, % | 0,3 | 0,3 | 0,3 | 0,4 | 0,5 |
| Спінювання 17,75%-го розчину клею, мл | 45 | 45 | 45 | 50 | 50 |
| Найвність нальоту солей | Не дозволяється | | | | Дозволяється |

17.2. ХАРАКТЕРИСТИКА І ПРИЗНАЧЕННЯ ЖЕЛАТИНУ

Залежно від призначення і якісних показників розрізняють медичний, харчовий, технічний і фотографічний желатин. Загальний обсяг потреби у желатині в світі становить 200 – 300 тис. т за рік. На харчовий желатин припадає приблизно 45 – 55 % цієї кількості.

Медичний желатин (25 – 30 % річного обсягу світового виробництва) використовують для випуску твердих і м'яких желатинових капсул для ліків як зв'язувальні речовини в різних таблетках, вітамінах. Його використовують також як бактеріологічні живильні середовища при мікробіологічних дослідженнях, як стабілізатори та структуроутворювачі косметичних засобів.

Харчовий желатин поділяють на марки К-13, К-11, К-10, П-11, П-9 і застосовують як желеутворювальний і в'язучий матеріал при виготовленні драглів, желе, м'ясних і рибних консервів, кондитерських виробів, хлібобулочних виробів. Він може бути також емульгатором і стабілізатором при виготовленні морозива, кремів, майонезів, кулінарних виробів. Желатин використовують для освітлення води, пива, вина.

Технічний желатин становить близько 5 – 10 % річної потреби і класифікується за марками на п'ять типів — Т-11, Т-9, Т-7, Т-4, Т-2,5. Желатин цих класів використовують на підприємствах з виробництва текстилю, абразивного паперу, сірників, вищих сортів паперу, у поліграфії.

Фотожелатин (15 – 20 % річної потреби в світі) використовують у виробництві світлочувливих емульсій для фотопаперу і кіноплівки.

Головна властивість желатину — його здатність до утворення драглів із водних розчинів. Вона зумовлена асиметрією високополімерних часточок, що утворюють розчин желатину. Чим більша асиметрія, тим легше утворюється сітчастий просторовий каркас драглів, у каркасній сітці якого утримується вода, і тим він стійкіший.

Від розмірів і асиметрії часточок желатину залежать структурно-механічні та фізичні властивості його розчинів, а саме в'язкість, напруження зсуву, щільність, температура плавлення і застигання, ваговий ступінь набухання.

Між середньою молекулярною масою желатину, яка зумовлена розміром часточок, в'язкістю розчинів, супутніми домішками органічного і неорганічного походження та температурою застигання і плавлення, існує чітка залежність.

В'язкість стандартного розчину харчового желатину за температури 40 °С, який містить 17,75 % товарно-сухого або 14,82 зневодненого беззольного желатину, має становити не менше ніж 6 Па·с.

Температура плавлення 10%-х драглів не нижче ніж 27 °С. Як харчовий продукт желатин не повинен містити понад 0,075 % консервувальних речовин (сірчастого газу). В желатині не допускаються домішки важких металів. Щоб запобігти гідролітичним процесам, показник рН стандартних розчинів має становити 5,0 – 6,5.

Харчовий желатин випускають у вигляді безбарвних або світло-жовтих тонких прозорих пластинок або дрібних безформних крупинок.

Вологість сухого продукту не більше ніж 16 %, залишковий вміст жиру до маси сухого залишку не більш як 2 %. Середня молекулярна маса желатину становить 110 000 – 450 000.

В'язкість технічного желатину при 40 °С повинна бути не нижчою за 3 Па·с, а рН — 5,0 – 6,5. Температура плавлення 10%-го розчину желатину не нижче ніж 23 °С.

Зольність не перевищує 3 %. Технічний желатин випускають І і ІІ сорту у вигляді пластинок або гранул (дроблений желатин).

Частина IV. Виробництво кормової та технічної продукції з тваринницької сировини

Якість фотожелатину має відповідати вимогам щодо якості для харчового желатину, проте більш жорсткі вимоги ставляться до вмісту мінеральних речовин.

Фізико-хімічні показники желатину наведено в табл. 17.2.

Таблиця 17.2. Фізико-хімічні показники желатину

| Показник | Характеристика і норма для желатину марок | | | | | | | | | | |
|--|---|--------------|--------------|--------------|------------|---|--------------|------------|------------|------------|--------------|
| | харчового | | | | | технічного | | | | | |
| | К-13 | К-11 | К-10 | П-11 | П-9 | П-7 | Т-11 | Т-9 | Т-7 | Т-4 | Т-2,5 |
| Зовнішній вигляд | Гранули, крупинки, пластинки, порошок | | | | | Гранули, крупинки, пластинки, порошок, пластівці, лузга | | | | | |
| Колір | Від світло-жовтого до жовтого | | | | | Від світло-жовтого до світло-коричневого | | | | | |
| Запах | Без стороннього | | | | | Не нормується | | | | | |
| Смак | Прісний | | | | | Не нормується | | | | | |
| Розмір часточок, мм, не більше ніж | 5 | | | | 10 | 10 | | | | | |
| Масова частка дрібних часточок, %, не більше ніж | 30 | | | | | 48 | | | | | |
| Тривалість розчинення, хв | 25 | | | | | Не нормується | | | | | |
| Показник активності іонів водню водного розчину желатину з масовою часткою 1 %, рН | 5 – 7 | | | | | | | | | | |
| Масова частка вологи, %, не більше ніж | 16 | | | | | | | | | | |
| Масова частка золи, %, не більше ніж | 2,0 | | | | | 1,5 | | | 2,5 | 3,0 | |
| Міцність драглів з масовою часткою желатину 10 % (Н), не менш як | 13 (1300) | 11 (1100) | 10 (1000) | 11 (1100) | 9 (900) | 7 (700) | 11 (1100) | 9 (900) | 7 (700) | 4 (400) | 2,5 (250) |
| Динамічна в'язкість розчину з масовою часткою желатину 10%, мПа·с, не менш як | 21,5 | 20,5 | 18,5 | 20,0 | 17,4 | 14,4 | 15,4 | 13,3 | 12,3 | 9,2 | 8,2 |
| Температура плавлення драглів з масовою часткою желатину 10%, °С, не менш як | 32 | 32 | 30 | 32 | 30 | 27 | 31 | 30 | 29 | 26 | 23 |

| Показник | Характеристика і норма для желатину марок | | | | | | | | | | |
|--|---|------|------|------|-----|------------|------|-----|---------------|-----|-------|
| | харчового | | | | | технічного | | | | | |
| | К-13 | К-11 | К-10 | П-11 | П-9 | П-7 | Т-11 | Т-9 | Т-7 | Т-4 | Т-2,5 |
| Прозорість розчину з масовою часткою желатину 5 %, %, не менш як | 50 | | 45 | 35 | 25 | 40 | 30 | 20 | Не нормується | | |
| Сторонні домішки, %, не менш як | Не допускаються | | | | | 0,1 | | | | | |

17.3. СИРОВИНА ДЛЯ ВИРОБНИЦТВА КЛЕЮ І ЖЕЛАТИНУ

Для виробництва клею і желатину використовують тканини й органи, частини туш тварин, що містять великий відсоток колагену. Це багаті на колаген види щільної сполучної тканини: кістки, волокнистий колаген дерми, ахіллові сухожилля великої рогатої худоби, а також волокнистий колаген дерми свиней.

Морфологічна розбіжність цих видів сировини визначає кількість і тривалість технологічних операцій у процесі підготовки сировини для екстракційного виварювання желатину і клею. Від наявності мінеральних речовин і білків, що відповідають колагену, а також умов розпушування колагену залежать вихід та якість желатину, що виробляється.

М'якушева сировина надходить на виробництво желатину і клею з м'ясопереробних підприємств і шкіряних заводів.

Одним з найкращих видів сировини для виробництва харчового желатину є свиняча шкірка, особливо хребтова частина свинячих шкур, з якої отримують прозорий желатин високої якості.

Вміст клеєутворювальних речовин у кістках залежить від виду, віку і анатомічного походження кісток. Щільні речовини кісток містять більший відсоток колагену, ніж губчаста частина (табл. 17.3). Кістку, яка має більший відсоток щільної тканини використовують для виробництва желатину.

Таблиця 17.3. Масова частка хімічних речовин у сировині, %

| Кістки | Волога | Жир | Мінеральні речовини | Колаген | Інші білки |
|------------|--------|-------|---------------------|---------|------------|
| Хребет | 30–41 | 12–30 | 20–30 | 10–15 | 4–8 |
| Грудна | 48–53 | 13–36 | 14–17 | 8–10 | 8–11 |
| Тазова | 24–30 | 22–24 | 30–33 | 12–15 | 4–5 |
| Лопатка | 19–20 | 14–15 | 44–45 | 16–17 | 3–4 |
| Ребра | 28–31 | 10–11 | 36–40 | 14–16 | 5–6 |
| Трубчаста: | | | | | |
| діафізи | 15–23 | 13–24 | 40–50 | 14–17 | 3–6 |
| епіфізи | 17–32 | 18–33 | 28–36 | 11–16 | 3–5 |

Частина IV. Виробництво кормової та технічної продукції з тваринницької сировини

Продовження табл. 17.3

| Кістки | Волога | Жир | Мінеральні речовини | Колаген | Інші білки |
|--|--------|--------|---------------------|---------|------------|
| Череп | 40–47 | 6–9 | 24–29 | 11–14 | 6–9 |
| Нижньощелепна | 20–25 | 8–9 | 47–49 | 13–15 | 4–5 |
| Цівкова | | | | | |
| діафізи | 20–25 | 7–8 | 43–50 | 14–17 | 4–8 |
| епіфізи | 24–31 | 15–16 | 36–40 | 14–16 | 2–4 |
| Путовий суглоб | 24–30 | 20–22 | 33–36 | 16–18 | 8–10 |
| Свинячі ребра, хребці, грудна і крижова кістки | 43 | 17–25 | 16 | 20 | 3–5 |
| Кістки голови | 42 | 15 | 21 | 22 | 2–6 |
| Лопатка, тазова | 42 | 17 | 21 | 22 | 2–6 |
| Обріз свинячих шкур | 69–73 | 6–8 | 1–1,5 | 18–23 | 4–8 |
| Спилкова обріз з кістки: | | | | | |
| ВРХ | 72–78 | 3–4 | 8–12 | 8–10 | 2–4 |
| свиной | 70–76 | 4–6 | 8–10 | 15–18 | 2–4 |
| Осеїн кісток | 63–68 | 0,05–3 | 2–5 | 25–30 | 1–3 |

Приблизний вихід желатину, % до маси сировини, до знежирення становить:

| | |
|---|-------------|
| Рогова кістка | 9 – 10 |
| Трубчаста кістка | 12,0 – 12,5 |
| Нижньощелепна кістка і лопатки ВРХ | 9 – 10 |
| Лобна кістка | 9 – 10 |
| Тазова кістка | 7,0 – 7,5 |
| Ребра ВРХ без хрящів і хребців | 8,5 – 9,0 |
| Спилкова обріз з кістки: | |
| ВРХ | 7 – 12 |
| свиной | 6 – 10 |
| Осеїн кісток ВРХ | 12 – 13 |
| Обріз свинячих шкур після видалення крупону | 10 – 13 |
| Суглоби ВРХ | 13 – 15 |
| Шкура з голови (сира) | 10 – 11 |
| Шкура з хвоста ВРХ, обріз шкур ВРХ | 8 – 10 |

Вихід желатину з дерми ВРХ і осейну кісток однаковий. Вихід желатину на 5 – 8 % від маси вихідної сировини більший з м'якої колагенвмісної сировини, ніж з кісток. З урахуванням потреби у видаленні м'якушевих прирізів з кісток, знежирення і демінералізації знежирена м'якушева сировина економічніша у використанні.

Для виробництва желатину використовують кістку, на яку є дозвіл ветеринарно-санітарного нагляду. Кістка не повинна мати ознак гниття, надлишків м'язових тканин, залишків крові, кісткової тирси, сміття, сторонніх неорганічних домішок. Кістку, що не належить до категорії паспортної, а також паспортну низької якості, переробляють на технічний желатин і клей.

За технологічним походженням для виробництва клею і желатину кістку поділяють на такі категорії:

- ♦ ковбасна кістка — свіжа, невиварена, що містить великий відсоток жиру, вологи, м'якушевих тканин;
- ♦ столова кістка — попередньо виварена під час виробництва кісткового жиру або кулінарного виробництва, яка містить менший відсоток вологи, жиру, залишків м'якушевих тканин;
- ♦ збірна кістка — столова кістка з різноманітними сторонніми домішками;
- ♦ польова кістка — тривалий час перебувала під впливом зовнішніх умов (опадів, сонячного проміння, вивітрювання), має малу кількість клеєутворювальних речовин, малий відсоток вологи, майже не має жирів.

У табл. 17.4 наведено дані щодо приблизного вмісту вологи і жиру в кістках та виходу клею.

Таблиця 17.4. Вміст вологи, жиру в кістках та вихід клею

| Категорія кісток | Вміст, % | | Вихід клею, % до сухих знежирених речовин |
|------------------|----------|-------|---|
| | води | жиру | |
| Ковбасна кістка | 30–40 | 12–14 | 27–29 |
| Столова кістка | 25–40 | 6–8 | 26–27 |
| Збірна кістка | 15–20 | 5–6 | 21–22 |
| Польова кістка | 8–15 | 1–3 | 19–20 |

Згідно із санітарними умовами до м'якушевої сировини для виробництва харчового желатину висуваються вимоги відсутності великої кількості прирізів м'яса і жирової тканини, залишків крові, випадкового забруднення. Сировина повинна бути без ознак гнильного розкладання (ослизнення, аміачного запаху).

Для виробництва харчового желатину не допускаються шкури, зняті з тварин, які не мають ветеринарного свідоцтва і визначених ознак консервування, та польова кістка. Технічний желатин можна виготовляти із шкур ВРХ, телят, кіз, овець і свиней від хворих тварин після проведення визначених санітарною службою вимог дезінфекції, за яку відповідає адміністрація підприємства переробної галузі.

Сировину дезінфікують у спеціально оснащеному приміщенні, яке відокремлене від приміщень зберігання сировини, дотримуючись вимог поточності виробництва.

Перед дезінфекцією визначають потрібну кількість дезінфекційних речовин залежно від типу хвороби та час знезараження.

При переробці м'якушевої сировини від великої рогатої худоби насамперед звертають увагу на наявність сибірської виразки, ящуру, ринотрахеїту, лістеріозу, бруцельозу; від свиней — на на-

явність чуми, віспи, інфлюєнзи, рожі, бруцельозу; від овець — парші овчин, лістеріозу. Сировина з наявністю збудників таких хвороб підлягає утилізації.

17.4. ТЕХНОЛОГІЧНИЙ ПРОЦЕС ВИРОБНИЦТВА КЛЕЮ І ЖЕЛАТИНУ

Важливими факторами, які беруть до уваги при розміщенні желатинових заводів, є наявність достатньої кількості води і електроенергії, сировинних ресурсів, кваліфікованих робітників, розгалуженої транспортної мережі.

Технологічну схему виробництва желатину і клею в загальному вигляді зображено на рис. 17.1.

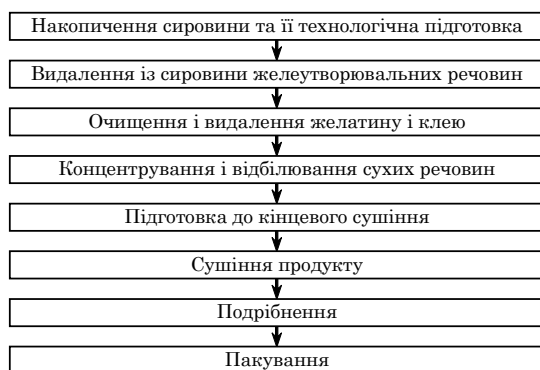


Рис. 17.1. Принципова технологічна схема виробництва желатину і клею

має бути близько 20 тис. т свіжої кістки або 10 тис. т очищеної знежиреної кістки. У першому випадку підприємство повинно розміщуватися поблизу сировинної бази (м'ясокомбінату, холодобойні, м'ясопереробного заводу), що пов'язано з потребою переробки сирої кістки протягом 48 год.

При використанні очищеної кістки желатиновий завод може розташовуватися на значній відстані від сировинної бази.

Для виробництва желатину з м'якушевої сировини продуктивність прибуткового підприємства має становити не менш як 500 т за рік, що передбачає використання 2 млн кДж електроенергії, 0,7 млн м³ води і близько 4 тис. т свіжої обрізі свинячих шкур або 0,8 тис. т сухої обрізі.

Характер підготовчих операцій залежить від виду і стану сировини та напрямку подальших технологічних операцій при отриманні якісної продукції і визначається типом знежирення сировини (леткі розчинники, виварювання у воді, з використанням пари).

Технологічна підготовка твердої сировини охоплює два етапи:

Мінімальний обсяг виробництва желатину для забезпечення ефективної роботи підприємства має становити не менше ніж 1 тис. т готового продукту за рік. Для цього в рік потрібно близько 2,5 млн кДж електроенергії, 1 млн м³ води; 7 тис. т сульфатної кислоти (36 %).

При переробці сирової кістки для виробництва 1 тис. т за рік потреба в сировині

♦ перший етап — сортування на групи за типом надходження, видом сировини і тварин, умовами подальшої переробки. Після закінчення сортування подальший процес підготовчих операцій виробництва желатину передбачає первинне подрібнення, знежирення, полірування твердої сировини, калібрування і вторинне подрібнення;

♦ другий етап складається з обводнення твердої сировини, мацерації, зоління сировини, промивання, кислотування, кінцевого промивання перед видаленням клею і желатину та доведення фабрикату до технічних вимог щодо нього.

Процеси знежирення, мацерації, зоління сировини, а також видалення з неї клею та желатину пов'язані з дифузійним обміном між матеріалом, що обробляється, і технологічними агентами (гаряча вода, пара, хімічні реагенти).

Дифузійний обмін між твердим матеріалом і зовнішнім середовищем (рідиною) складається з трьох фаз: обмінної дифузії між поверхнею матеріалу і рідиною, дифузійних процесів і процесів осмосу по об'єму матеріалу і вирівнювання концентрації дифундуючих речовин у зовнішньому середовищі.

Тривалість дифузійних процесів у середині матеріалу залежить від властивостей матеріалу і його товщини. Інтенсивність обмінної дифузії між зовнішнім середовищем (рідиною) і матеріалом залежить від поверхні розділення фаз і безпосередньо від розміру часточок матеріалу.

17.5. ТЕХНОЛОГІЧНА ПІДГОТОВКА М'ЯКУШЕВОЇ СИРОВИНИ

Технологічна підготовка м'якушевої сировини передбачає видалення можливих металевих домішок магнітним уловлювачем, подрібнення на шматки розміром 50 – 80 мм, розморожування, вимочування в накопичувальних резервуарах, промивання в промивних барабанах упродовж кількох годин для видалення консервувальних речовин, забруднень, частини розчинних білків за температури 18 – 20 °С.

У процесі оброблення сировина набухає (обводнюється). Консервована сировина обробляється близько 3 – 6 год, суха — розмочується протягом 12 – 24 год.

Після ретельного промивання обрізь свинячих шкур частково знежирюють за температури 40 – 41 °С упродовж 5 – 6 год і розпушують (кислотують) протягом 10 год при $t = 18...20$ °С 0,5%-м розчином хлоридної кислоти чи розчинами сульфатної або ортофосфатної кислоти з рН 1,5 – 2,5 з подальшим промиванням водою до отримання рН фабрикату 4,0 – 5,0.

Для отримання желатину вищих сортів на стадії розпушення свинячу шкуру обробляють ретельніше: 2 год промивають 10%-м сольовим розчином сульфату натрію за температури 18 – 20 °С з рідинним коефіцієнтом 2; зневоднюють у лужно-сольовому розчи-

ні $\text{NaOH}/\text{Na}_2\text{SO}_4$ (у 20%-му розчині лугу міститься 100 г/л сульфату натрію) протягом 2 год з рідинним коефіцієнтом 3 за температури 18 – 20 °С; нейтралізують протягом 5 год 15%-м розчином ортофосфатної кислоти, яка містить 100 г/л сульфату натрію з рідинним коефіцієнтом 3; обробляють 8 – 10 год 1,5%-м розчином ортофосфатної кислоти при 18 – 20 °С з рідинним коефіцієнтом 3; промивають 5 – 6 год проточною водою до рН 5,0 – 5,5.

Відходи шкур і спилкову обрізь телят і великої рогатої худоби після ретельного промивання розпушують (солять) 6%-ю суспензією вапна впродовж 6 – 10 тижнів при рідинному коефіцієнті 2 і за температури 15 – 18 °С.

При цьому вапняне молоко поновлюють через 1 – 6 діб. Після закінчення зоління фабрикат промивають 22 – 24 год за температури 18 – 20 °С водою, нейтралізують залишок лугів 5 – 7%-м розчином хлоридної кислоти протягом 4 – 6 діб при рідинному коефіцієнті 5 і промивають холодною водою до рН 5,5 – 5,7. Вміст хлоридів у віджимній рідині не повинен перевищувати 104 – 107 мг/л (у перерахунку на хлор).

Кислотне оброблення м'якушевої сировини перед лужним дає змогу скоротити тривалість самого процесу оброблення, скоротити проміжні операції, пов'язані зі знезоленням, і зменшити ступінь хімічних змін колагену під час оброблення. Кислотний спосіб використовують для оброблення м'якушевої сировини — суглобів, лобашів, ріпиці і передніх ділянок свинячої шкури, що дає можливість отримати кращі показники харчового желатину, ніж при лужному обробленні.

Загальна тривалість циклу виробництва желатину за цим способом не перевищує 30 – 35 год. Желатин отримують високої якості: в'язкість стандартного розчину до 1,2 – 1,6 Па·с, температура плавлення драглів при 10%-й концентрації 32 – 35 °С, низький вміст золи (0,4 – 0,5 %). Вихід товарного желатину становить 18 – 22 %, для желатину зі свинячої шкури — 14 – 17 %. Якість желатину залежить від способу консервування сировини. У порівняннях дослідів середня в'язкість двох перших бульйонів зі свіжої сировини становила 19,3 Па·с, мороженої — 1,7, соленої — 1,19 Па·с. У процесі оброблення більша частина кислоти зв'язується з колагеном, що призводить до десятикратного зменшення її концентрації і збільшення рН до 2,5. Це є оптимальним значенням рН для обводнення колагену і дає змогу втримувати до 400 % вологи за сухим колагеном (у разі консервування сіллю обводнення досягає лише 65 % від максимального обводнення). При значенні рН < 2,5 розвиток мікроорганізмів припиняється.

Зіставлення втрат азотистих речовин кислотного і лужного способів показали перевагу першого. Так, втрати азоту за лужного способу 8,1 % до загальної кількості азоту, за кислотного — 3,0 %. Ізоелектрична точка желатину, отриманого кислотним способом, має значення рН близько 8,0. Для цього способу оброблення використовують неорганічні кислоти.

17.6. ТЕХНОЛОГІЧНА ПІДГОТОВКА ТВЕРДОЇ СИРОВИНИ

Первинне подрібнення. Щоб запобігти втратам, спричиненим сильним диспергуванням часточок матеріалу, що ускладнює відокремлення твердої фази від рідкої, а також злежуванню (ущільненню) диспергату, кістки, що надходять на виробництво, подрібнюють на дробарках до часточок розміром 25 – 50 мм, а роговий стрижень розпилюють на шматки до 100 мм.

У табл. 17.5 наведено дані з розподілення дробленої кістки за розмірами для двовальцевої і молоткової дробарок (рис. 17.2).

Таблиця 17.5. Розподілення дробленої кістки за розмірами

| Розмір часточок, мм | Розподілення за розмірами, % | |
|---------------------|------------------------------|--------------------|
| | Двовальцева дробарка | Молоткова дробарка |
| Понад 30 | 55 – 60 | 70 |
| 15 – 30 | 36 – 37 | 20 |
| Менш як 15 | 4 – 5 | 10 |

Знежирення кісток. Наявність жиру в гідрофобній сировині заважає проведенню дифузійних процесів у водному середовищі. Жир зменшує клейку здатність клею і здатність желатину до застигання. Тому чим менше жиру залишається у сировині, тим краще.

Першим етапом підготовки кісткової сировини є знежирення кісток (рис. 17.3). Кістки знежирюють здебільшого екстрагуванням жиру легкими органічними розчинниками або знежиренням у воді.

Знежирення кісток у воді проводять трьома способами: в киплячій воді, імпульсним і напірним.

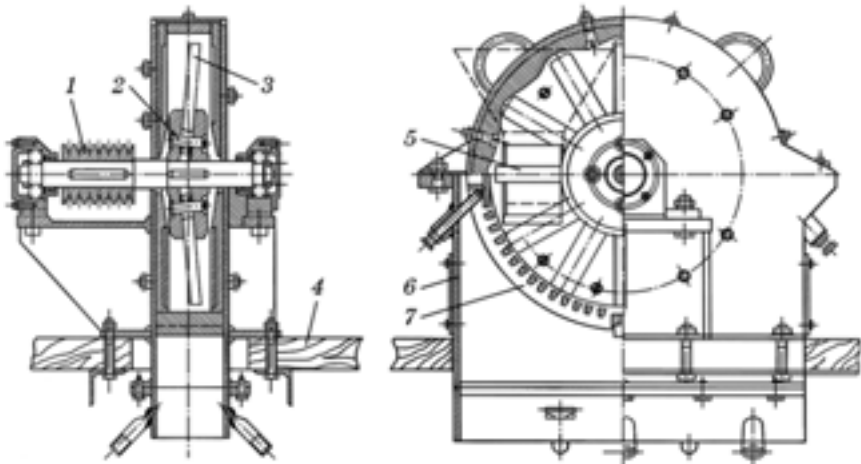


Рис. 17.2. Молоткова дробарка:

1 — шків; 2 — ротор; 3 — біла; 4 — підставка; 5 — завантажувальний отвір;
6 — корпус; 7 — колосникова решітка

Кістка паренка від виробництва харчового жиру надходить безпосередньо на полірування та вторинне подрібнення і подальше технологічне оброблення.

Знежирення методом екстрагування. Перший етап підготовчих операцій екстракційного методу виробництва показано на рис. 17.3.

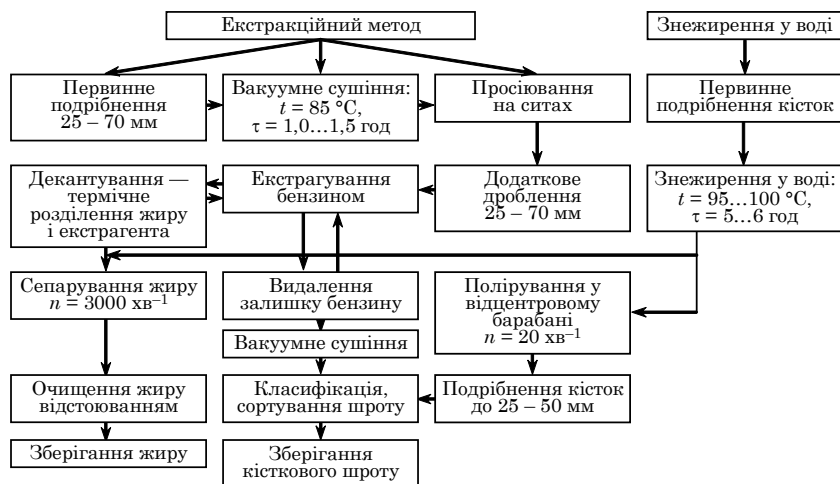


Рис. 17.3. Технологічна схема першого етапу підготовки кісткової сировини

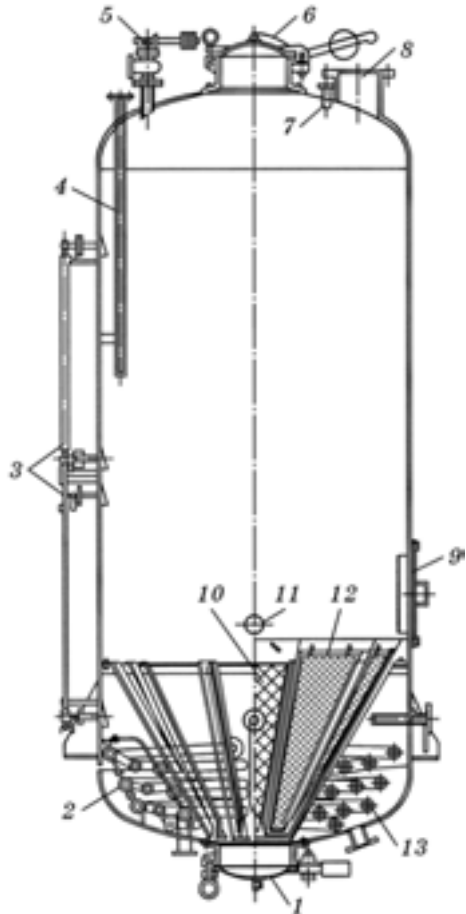
На першому етапі підготовки кісткового фабрикату при використанні екстракційного методу знежирення передбачену для переробки кістку завантажують на сортувальний стрічковий конвеєр, звільняють від сторонніх домішок перед попереднім подрібненням на дробарці. Попередньо подрібнена сира кістка проходить через автоматичні ваги і після накопичення в бункері шнеком подається у вакуумну сушарку періодичної дії. Випарена волога конденсується в поверхневих конденсаторах, охолоджується і відводиться в збірник мокрої пари.

Висушена і попередньо подрібнена кістка транспортується на додаткове подрібнення для отримання кісток оптимального розміру для екстрагування (рис. 17.4), попередньо проходячи через магнітний металовловлювач і вібросито.

Екстрагування жиру з кісткового шроту відбувається за протипотоковим способом із застосуванням бензину. Після екстрагування кістковий шрот у кип'ятильному апараті звільняється від залишкового вмісту бензину, а паралельно у перегінному кубі відігнаний жир відокремлюється від бензину. Випарений у кип'ятильному і перегінному кубі бензин рециркулюється в систему екстракційної установки. Отриманий жир надходить на подальше очищення і

Рис. 17.4. Екстрактор:

1 — завантажувальний люк; 2 — змійовик глухої пари; 3 — водомірне скло; 4 — штуцер для термометра; 5 — запобіжний клапан; 6 — завантажувальний люк; 7 — верхній штуцер для подавання бензину; 8 — штуцер для відведення пари бензину; 9 — боковий люк; 10 — нижня кромка перфорованого днища; 11 — нижній штуцер для подавання розчинника; 12 — верхня кромка перфорованого днища; 13 — змійовик



освітлення, а екстрагований шрот — на полірування згідно зі схемою першого етапу підготовки кісткового фабрикату.

Знежирення у киплячій воді. Знежирення здійснюють у відкритих або закритих котлах протягом 5–6 год. Вода має на 10 см покривати кістки. Температура проведення процесу становить 95–100 °С.

Імпульсний спосіб знежирення. Цей спосіб передбачає використання гідромеханічних імпульсів, які утворюються при швидкому обертанні сталевих бил, закріплених на роторі апарата. Сутність утворення імпульсів зумовлена тим, що під час руху твердого тіла в рідині позаду бил утворюється зона зниженого тиску, в якій швидко рухається струмінь рідини, що відривається від країв тіла. Миттєвий тиск на зразок гідравлічного удару передається на поверхню матеріалу, що обробляється, і спричинює руйнування його найменш стійких структурних елементів. Утворені імпульси зумовлюють розривання клітинних мембран жирових клітин і самих клітин, а жирові краплини переходять у водне середовище за температур, нижчих за температуру плавлення жиру.

У гідромеханічних машинах (рис. 17.5) для видалення жиру імпульсним методом переробляється переважно тверда жиромісна сировина. Значення імпульсів визначається кутовою швидкістю і масою бил, що обертаються, а кількість імпульсів — кількістю бил і обертів за одиницю часу. Для знежирення кісток потрібно близько

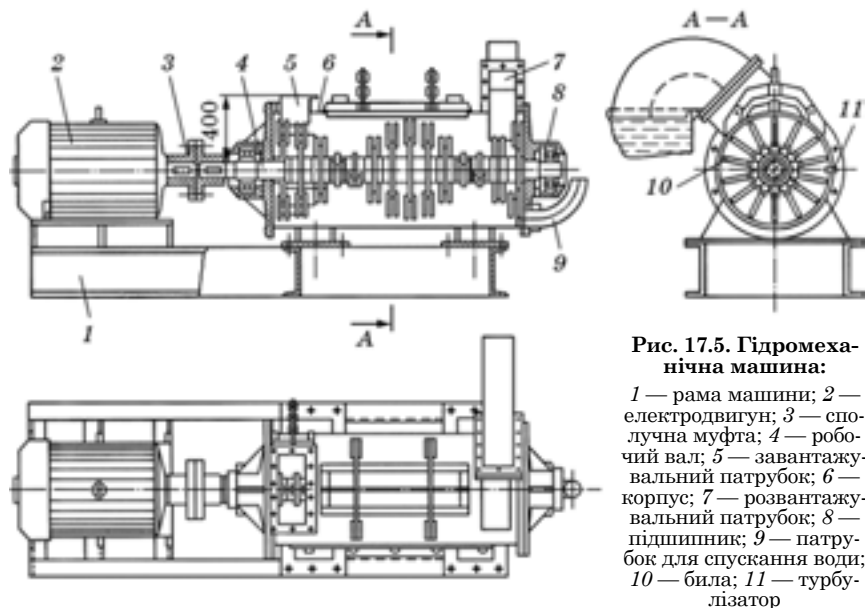


Рис. 17.5. Гідромеханічна машина:

1 — рама машини; 2 — електродвигун; 3 — сполучна муфта; 4 — робочий вал; 5 — завантажувальний патрубок; 6 — корпус; 7 — розвантажувальний патрубок; 8 — підшипник; 9 — патрубок для спускання води; 10 — біла; 11 — турбулізатор

2000 імпульсів за секунду, чого досягають в апаратах з кількістю бил понад 50 при кількості обертів до 3000 за хвилину. Середня швидкість досягає 60 – 70 м/с. Тривалість впливу гідромеханічних імпульсів на матеріал залежить від розміру часточок і розмірів отворів решітки, через яку жир з водою виводиться з апарата.

Кількість води, що подається до апарата, має бути в 3 – 4 рази більшою за кількість сировини, бо інакше виникають ускладнення з розвантаженням робочої зони апарата.

Перевагами імпульсного методу видалення жиру є можливість забезпечення безперервно-потокової організації виробництва і видалення жиру за низьких температур, що позитивно впливає на якість жиру, який виробляють з кісток, як сировини для виробництва клею. Ступінь знежирення кісток становить 83 – 93 % (з урахуванням промивання кісток від жиру).

До недоліків методу належать складність відокремлення жиру від водно-жирової маси і значне забруднення її білками і залишками кісток. Невеликі шматки знежиреної кістки збільшують втрати при виварюванні з неї желатину і клею на стадії мацерації та лужної і кислотної нейтралізації.

Метод динамічного напору. Цей метод ґрунтується на використанні відривної сили при динамічному впливі води, що рухається відносно сировини з визначеною швидкістю, та інерційних сил, які виникають у результаті зміни швидкості руху сировини. Оптимальні розміри кісток для знежирення 25 мм. Значення від-

ривного зусилля дорівнює геометричній сумі сил динамічного напору та інерції.

Інтенсивність знежирення кісток зростатиме зі збільшенням швидкості руху води відносно сировини і частоти припинення руху сировини (кісток). Швидкості знежирення сприяє підвищення температури води до 65–80 °С завдяки послабленню зв'язку жир — кістка. Метод можна реалізувати, використовуючи протихід струменів води чи емульсії на сировину із залишковим вмістом жиру (виварену кістку). Це дає змогу підвищити концентрацію жирової емульсії у воді і збільшує відсоток знежирення кісток. Подальше видалення жиру з емульсії проводять з використанням сепарування. Порівнянну характеристику методів знежирення наведено в табл. 17.6.

Таблиця 17.6. Порівнянні технічні показники методів знежирення твердої сировини

| Показник | Метод знежирення | | | |
|-----------------------------------|------------------|-------------|------------|--------------------|
| | екстракційний | виварування | імпульсний | динамічного напору |
| Тривалість, хв | 900 | 360 | 0,5 | 8 |
| Залишок жиру, % до сухих речовин | 1,5 | 8–10 | 3–6 | 3–6 |
| Витрата на 1 т сировини: | | | | |
| пари, кг | 1200–1500 | 500 | 250–300 | 300–350 |
| води, м ³ | 12–16 | 2,5 | | 5 |
| електроенергії, кДж | 20 | 3,0 | 30 | 30 |
| екстрагента (бензину), кг | 10–15 | — | — | — |
| Вихід дрібної кістки (до 5 мм), % | 3–5 | 3–5 | 35–40 | 3–5 |

Полірування кісток. Полірування — це видалення залишків м'якушевих тканин з поверхні знежирених шматочків кісток унаслідок їх взаємного тертя та по поверхні барабана для полірування.

Кістки полірують у відцентрових барабанах безперервної і періодичної дії. Тривалість полірування в таких барабанах близько 2–3 год. Коефіцієнт завантаження 0,6–0,7 від об'єму барабана безперервної дії. Продуктивність і втрата електроенергії у барабанах безперервної дії менша, ніж у періодичної, хоча якість полірування гірша. Коефіцієнт завантаження барабанів періодичної дії 0,8–0,9.

Частота обертання барабанів для полірування становить 30–35 хв⁻¹ за мокрого способу полірування з подаванням гарячої води протиходово і 10–15 хв⁻¹ при поліруванні сухим способом сухої кістки, отриманої після висушування знежиреної кістки методом гідродинамічного напору. В процесі полірування дрібна кістка проходить крізь отвори у решітчастій стінці барабана, утворюючи відходи, що містять азотисті речовини, які використовують як мінеральні добрива.

Сухе полірування спричинює запилення приміщень, в яких розміщені полірувальні барабани, і потребує встановлення пило-вловлювачів для запобігання вибуху і забезпечення належних умов праці обслуговуючого персоналу.

Калібрування і повторне подрібнення кісток. Для досягнення однорідності сировини при виварюванні клею і желатину, яке забезпечує однорідні параметри виходу концентрованого бульйону і регламентує час подальшого упарювання, наприкінці першого етапу проводять калібрування і повторне подрібнення кісток. На другому етапі підготовки твердої сировини використовують обводнення.

Обводнення кісток. У процесі виварювання желатину і клею відбувається гідротермічний розпад колагену і вихід продуктів розпаду в бульйон. Швидкість розпаду колагену залежить від міцності зв'язків, що утримують поліпептидні ланцюги в структурі колагену. Міцність зв'язків найбільша в зневодненому колагені, а в повністю обводненому ці зв'язки найменш міцні. Тому в деяких випадках сировину обводнюють, що забезпечує збільшення виходу та якості желатину і клею.

При зволоженні зневодненого колагену до 15 – 20 % сухих речовин відбуваються гідратація полярних груп і при зміщенні рН від ізоелектричної точки — іонізація і подальша гідратація структури колагену. Подальше зволоження до 65 – 75 % призводить до насичення матеріалу адсорбованою вологою.

Залежно від рН середовища колаген може поглинати 200 – 250 % води до своєї маси. За цих умов послаблюються пептидні зв'язки і збільшується здатність колагену до гідролізу при розварюванні. Зміщення рН середовища в кислий або лужний бік від ізоелектричної точки посилює ефект іонізації бокових ланцюгів і, отже, здатність колагену до гідратації. Тверду сировину обводнюють у слабкокислому або слабколужному середовищі.

Обводнення у воді має переваги, оскільки не потребує нейтралізації хімічних реагентів і дає змогу проводити процес у тому самому обладнанні, в якому виварюються клей і желатин. Показник рН водопровідної води дещо вищий від ізоелектричної точки колагену, хоча й не дає можливості набути максимального обводнення. Тривалість обводнення кісток після калібрування становить 12 – 24 год і залежить від температури середовища. Проте підвищення температури обводнення в нейтральному середовищі може призвести до загнивання. Тому процес ведуть за низьких температур, використовуючи проточну воду водопровідної мережі.

Обводнення в кислому середовищі проводять при використанні слабких кислот або слабких лугів і солей сильних кислот за температури не вище ніж 15 °С. Для обводнення використовують водний розчин сульфат-ангідриду з концентрацією 0,25 – 0,5 %. Слабка сульфатна кислота за таких концентрацій не зумовлює демінералізацію кісток і має антисептичні й відбілювальні властивості.

Проте частина сульфат-ангідриду взаємодіє з фосфатом кальцію і виводить кальцій у розчин.

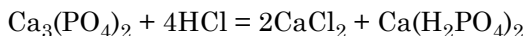
За температури понад 15 °С інгредієнти взаємодіють з утворенням нерозчинних фосфатів і сульфатів кальцію, які осаджуються на поверхні матеріалу і заважають процесу обводнення.

Процес проводять у чанах з використанням 2 – 3 рази нової порції, насиченої сірчаноокислим газом води. Процес насичення відбувається протягом 6 – 10 год, після чого розчин зливається. Загальна тривалість процесу становить 24 – 48 год. Останнім часом для оброблення використовують 8 – 10%-й розчин сульфатної кислоти з додаванням цинкового пилу або гідросульфату цинку, який має відбілювальний ефект. Процес триває 24 год. Після закінчення процесу обводнення кістку промивають до зникнення залишків сульфатної кислоти, індикатором на яку є проба з розчином перманганату калію, який за наявності кислоти знебарвлюється. Кістку промивають проточною водою або в мийних барабанах, що дає змогу додатково очистити її від залишків м'якушевих тканин.

Обводнення в лужному середовищі проводять з використанням 1%-ї суспензії оксиду магнію або розчину дисульфату натрію. Тривалість обводнення становить 24 год при 2 – 3 змінах рідини, ступінь обводнення вищий, ніж з використанням водопровідної води.

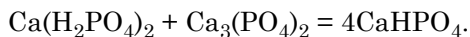
Мацерація кісток. Мацерацією називають оброблення кісток сильними кислотами з метою їх демінералізації. Кістку для виробництва желатину мацерують слабким розчином хлоридної кислоти, під впливом якої відбувається повна демінералізація кісток унаслідок розчинення фосфорнокислих і вуглекислих солей кальцію, які є мінеральною основою кісток.

У процесі мацерації відбувається додаткове кислотне набухання колагену без порушення його структури. Процес відбувається за типом реакції



з утворенням розчинних солей, що виводяться з розчином.

У разі недостатнього або нерівномірного подавання кислоти може пройти і побічна реакція



Утворений дикальцію фосфат погано розчиняється у воді й залишається у кістках. Тому під час мацерації потрібно постійно відводити мацераційну рідину (мацераційний луг), яка містить монокальцію фосфат, і безперервно подавати хлоридну кислоту.

Оптимальними умовами проведення процесу є постійний вміст 5%-ї хлоридної кислоти температурою від 15 до 25 °С. Збільшення або зменшення концентраційного відсотка хлоридної кислоти призводить до збільшення втрат желатину. Тривалість процесу мацерації залежить від сортності та калібру кісток, температури й процесу використання барботування.

Мацерація кісток молодих тварин, а також губчастої частини кісток проходить швидше. Процес мацерації кістки розміром 1 мм відбувається в 5 разів швидше, ніж кісток розміром 8 мм.

Мацерація вважається закінченою, якщо кістки просвічуються, легко ріжуться ножом, пружні при згинанні. Вихід мацерованої кістки (осеїну) в середньому становить 50 – 70 % до маси кісток. Осеїн містить: вологи 70 – 75 %, колагену 20,0 – 26,5, мінеральних речовин 1 – 2, жиру 1 – 4, сторонніх домішок 2 – 3 %.

Технологічну схему другого етапу підготовки кісткової сировини подано на рис. 17.6.

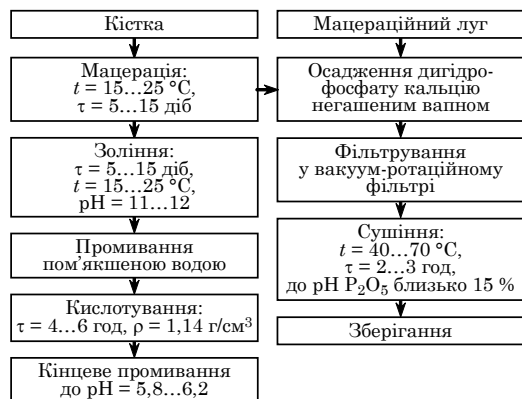


Рис. 17.6. Технологічна схема другого етапу підготовки кісткової сировини

Технологічна рідина (мацераційний луг) містить 4 % фосфатангідриду, її відвозять у цех фосфатидного концентрату.

Із мацераційного лугу коагулюють дигідрофосфат кальцію вапняним молоком. Дигідрофосфат кальцію за кілька етапів промивають водою. Після закінчення промивання дигідрофосфат кальцію насосом перекачують на вакуум-

ротаційний фільтр (рис. 17.7) і після зневоднення стрічковим конвеєром на подрібнювач та в ємкість для тарування в мішки. У готовому фабрикаті міститься до 30 % P₂O₅, що є цінним компонентом для виробництва мінеральних добрив.

Для мацерації використовують мацераційні батареї, які складаються з кількох чанів. Батарея працює за принципом протиходу. Кислота подається з напірного бака до чана, в якому міститься найбільш демінералізована кістка. Під гідростатичним тиском розчин перетікає в наступний чан з меншим ступенем демінералізації і так далі.

Циркуляція розчину в чанах зумовлює збільшення концентрації мацераційного лугу за вмістом в ньому кальцію.

Якщо надходить недостатня кількість кислоти, то в останньому чи передостанньому чанах може утворюватися фосфат дикальцію, що потребує збільшення потоку кислоти.

Відпрацьований розчин циркулює у водонапірний чан, в який вводиться нова порція хлоридної кислоти і води.

Середня густина розчину на вході у перший чан близько 1,03, в останньому чані — 1,1.

Цикл мацерації в батареях становить від 5 до 10 дб. У батареях розміщується від 4 до 8 чанів.

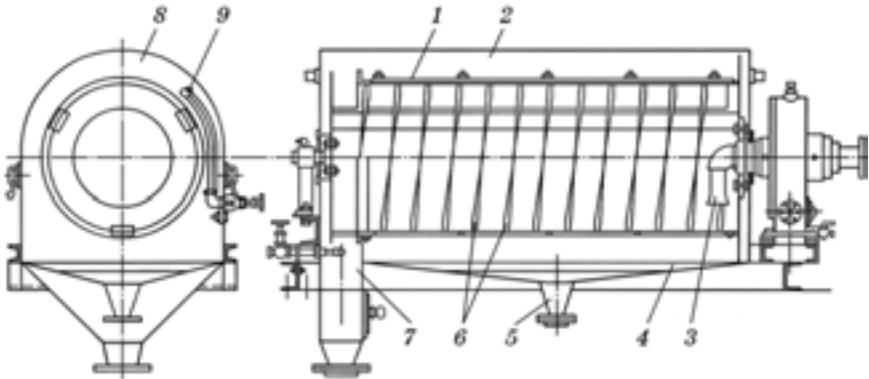


Рис. 17.7. Вакуум-ротаційний фільтр:

1 — циліндр; 2 — кожух; 3, 5 — труби; 4 — лотік; 6 — лопатевий гвинт; 7 — спуск для кісток; 8 — сито; 9 — перфорована труба

Після закінчення мацерації кістку прямо в чанах 2–3 рази промивають водою з сорокахвилинним витримуванням осейну у воді. Закінчення промивання визначають за нейтральною реакцією з метилоранжем (безбарвний колір).

Такий спосіб промивання дає змогу зменшити кількість завантажувальних та розвантажувальних операцій. Проте у результаті такого промивання маємо дещо гіршу якість кістки, ніж при промиванні в промивних барабанах. До хлоридної кислоти, яку використовують для мацерації, висувають жорсткі технічні вимоги. Вона має містити не більш як 0,5 % сульфатної кислоти і 0,001 % заліза, які можуть спричинити утворення нерозчинних солей і гідроксиду заліза, що подовжує процес мацерації.

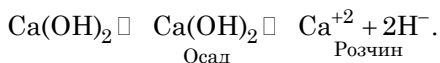
17.7. ЛУЖНЕ ТА КИСЛОТНЕ ОБРОБЛЕННЯ СИРОВИНИ

У демінералізованій кістці (осейні) видалення колагену потребує розпушення його морфологічної структури і виведення більшості неклеєутворювальних речовин (білків, жирів, пігментів тощо), які заважають видаленню желатину і клею із бульйону та погіршують якість бульйону (запах, зниження в'язкості, желатинізацію).

Розпушення морфологічних структур елементів колагену, баластних речовин і додаткове порушення зв'язків у структурі колагенових фібрил і самого колагену досягають обробленням осейну та м'якої сировини ВРХ сильними лугами або кислотами. Тривалість оброблення має бути достатньою для повного насичення лужної (0,25–0,34 моль екв/г) і кислотної (0,82–0,92 моль екв/г) ємності колагену. Це сприяє максимальному набухання (обводненню) колагену і зниженню часу та температури виварювання желатину і клею.

Оброблення лугами (зоління). Луги інтенсивніше, ніж кислоти, беруть участь у гідратації тканин та їхніх складових (жири і білки), однак при цьому зумовлюють також глибшу деструкцію колагену.

У промисловості використовують двоосновні луги (частіше гідроксид кальцію), які не мають високої розчинності. Це дає змогу підтримувати постійну концентрацію лугу за рахунок використання суспензії зваженого стану рівноваги



Луг постійно і поступово впливає на тканини. Зоління проводять за температури 12 – 20 °С. Тривалість зоління залежить від якості, виду сировини, розмірів шматків, температури зоління, концентрації лугів. Загальна тривалість зоління 4 – 6 тижнів, для суглобів від 50 – 60 діб до 8 – 16 тижнів.

Зоління відбувається в залізобетонних прямокутних чанах — зольниках. У його нижній частині, поблизу кута розміщують патрубков із засувкою для зливання відпрацьованої рідини. Патрубок відгороджений від сировини вертикальною решіткою. У деяких випадках зольник має перфороване днище.

Вапняне молоко готують концентрацією 2 – 4 %_в, рідинний коефіцієнт наприкінці завантаження становить 1,0 – 1,5. Концентрацію вапна підтримують на належному рівні за рахунок розчинення частини зваженого у воді вапна під час завантаження, а після завантаження не менше ніж раз на добу протягом 10 – 20 хв сировину барботують стисненим повітрям. Під час зоління вапно гаситься продуктами розпаду, сировина на деяких ділянках злежується. Це уповільнює зоління, рН розчину знижується з 12 – 13 до 8 – 9, що створює умови для розвитку мікроорганізмів, у тому числі гнільних. Мікроорганізми виділяють кислоту, яка нейтралізує вапно і утворює нерозчинні солі кальцію. Це знижує набухання колагену. Тому в процесі зоління проводять зміну розчину вапна — перезоління. При перезолінні зольну рідину зливають, сировину промивають водою і заливають свіжим розчином вапна.

За наявності в зольнику перфорованого днища відпрацьовану рідину відкачують з-під нього насосом і після промивання водою зольник заповнюють свіжим розчином вапна, який подають під перфороване днище.

У процесі зоління перше перезоління проводять на 1-шу і 3-тю добу, інші залежно від рН зольної рідини (яка не повинна бути нижчою за 11,0) не рідше ніж через 7 діб.

Щоб прискорити процес зоління, іноді комбінують використання двох- та одноосновних лугів. Спочатку сировину обробляють до 14 діб розчином вапна, а після промивання протягом 3 – 5 діб 2%-м розчином їдкого натру за температури 20 °С. При цьому загальна тривалість процесу знижується до 17 – 19 діб.

Закінчення процесу зоління визначають за органолептичним оцінюванням (розріз найтовстіших шматків має бути склоподібним із синюватим відтінком) або за арбітражним методом визначення оптимального прозоління сировини. За концентрацією накопиченого в бульйоні гідроксиду кальцію при 60 °С, після варіння протягом 3 год концентрація гідроксиду повинна бути 3,5 – 4,0 %. Тривалість зоління сировини, що була консервована вапном або зазнала зоління на шкіряному заводі, менша, ніж свіжої. Для соленої сировини вона більша, і при обробленні кислотами і лугами максимально становить 35 діб.

Кислотування. Після зоління в сировині залишається до 4 – 6 % оксидів кальцію, з якого близько 0,6 % міцно зв'язано із сировиною. Інша частина зв'язана за рахунок адсорбції, капілярності й механічно зв'язана за рахунок пор і взаємодії з поверхнею сировини. У сировині є також залишки білків та сторонніх домішок. Капілярно зв'язане вапно потребує якісного промивання. Адсорбоване вапно і хімічно зв'язаний кальцій можна видалити тільки при обробленні сировини концентрованою кислотою.

У результаті оброблення сировини сильною кислотою її кислотність зростає, що при подальшому виварюванні клею та желатину призводить до глибшого гідролізу і, отже, зниження в'язкості готового продукту. Тому потрібно видаляти надлишок кислоти за допомогою промивання водою.

Процес знезолення складається з трьох операцій: промивання сировини з метою видалення механічно та капілярно зв'язаного вапна і забруднень; нейтралізація залишку вапна хлоридною кислотою; промивання сировини водою з метою видалення надлишку кислоти. Промивання виконують у мийних барабанах періодичної дії, міздромийках, контролерах з використанням інтенсивного перемішування та циркуляції промивної рідини.

Недоліками міздромийок і контролерів є неможливість оброблення сировини розміром до 5 мм унаслідок наявних отворів не менш як 4 мм для утримування сировини в робочій зоні пристроїв, а також вимивання та втрата частини сировини з промивними водами в процесі її руйнування при інтенсивному перемішуванні.

Тривалість промивання проточною водою коливається від 24 до 34 год і закінчується при досягненні рН рідини, що віджимається із сировини, не вище ніж 8,5 (проба на фенолфталеїн не дає червоного забарвлення).

Щоб прискорити процес знезолення, зольну рідину рекомендується віджимати на вальцях.

Залишок вапна нейтралізують хлоридною кислотою, яка утворює з кальцієм розчинні солі й зумовлює мінімальні втрати колагену.

Загальна кількість хлоридної кислоти густиною 1,14 г/см³ становить 3 – 5 % до маси сировини. Її вводять порціями у вигляді 0,5%-го розчину з розрахунку, щоб концентрація хлориду водню в суміші не перевищувала 0,25 % для запобігання наближенню до ізоелек-

тричної точки колагену, що призводить до втрати здатності колагену до набухання.

Нейтралізація триває 4 – 6 год. Після закінчення нейтралізації підкислену воду зливають і продовжують промивання м'якою питною водою, яка не містить домішок заліза, аміаку, сірководню, інших речовин. Промивання вважають закінченим, якщо концентрація іонів хлору у віджимі не перевищує 75 мг/л (за методом Мора). Значення рН осейну наприкінці промивання становить 5,8 – 6,2, а для іншої сировини — 5,8 – 6,6.

17.8. ВИДАЛЕННЯ ЖЕЛЕУТВОРЮВАЛЬНИХ РЕЧОВИН

Для виходу, якості та властивостей желеутворювальних речовин клею, які вилучаються при виварюванні, велике значення має температура оброблення сировини. Чим вона вища, тим глибший гідроліз колагену і гірша його якість. Для запобігання погіршенню якості продукту і для найбільш повного видалення желатину і клею процес виварювання організують так, щоб високі температури впливали на мінімальну кількість колагену.

Застосовують три способи організації виварювання: фракційний, батарейний і змішаний.

Фракційний спосіб полягає в тому, що виварювання проводять послідовно, по фракціях, підвищуючи температуру виварювання для кожної фракції. Завдяки цьому кожна фракція містить продукти визначеної якості. Таким чином отримують значну кількість желеутворювальних речовин за мінімальних температур і, отже, кращої якості. Цей спосіб дає змогу майже повністю видалити желеутворювальні речовини і використовується частіше при виробництві желатину.

Виварювання проводять у відкритих котлах різних конструкцій (рис. 17.8), виконаних із неіржавної сталі, алюмінію, або екстругують у тонкому шарі (заввишки до 15 см). Перші 3 – 4 фракції виварюють за невеликого рідинного коефіцієнта, який для осейну становить 0,8 – 1,0; для суглобів — 0,2 – 0,4.

Якість води залежить від виду сировини. Вода має бути чистою і м'якою. При виробництві високих сортів желатину використовують дистильовану воду, щоб запобігти збільшенню концентрації металів при упарюванні бульйонів. Значення рН бульйонів під час виварювання перебуває в межах 5,8 – 6,2, що дає можливість зменшити швидкість гідролізу глютину. За потреби бульйон підкислюють сульфатною кислотою для відбілювання.

Температура виварювання першої фракції має бути мінімальною. Першу фракцію добре прозолоної сировини виварюють за температури 50 – 60 °С, другу — 60 – 65 °С, третю — 65 – 70 °С і при рідинному коефіцієнті відповідно 0,5; 0,4; 0,4 для м'якої сировини і 1,0; 0,8; 0,6 — для осейну. Для погано прозолоної сировини температуру виварювання на кожній фракції збільшують на 5 °С порівняно з виварюванням добре прозолоної сировини.

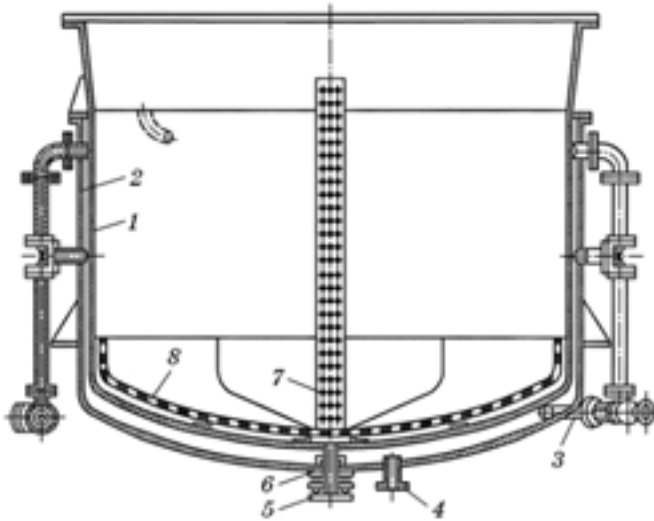


Рис. 17.8. Варильний котел з паровою оболонкою:

1 — внутрішня частина котла; 2 — зовнішня стінка парової оболонки; 3 — штуцер для підведення пари в оболонку; 4 — штуцер для конденсату; 5 — штуцер для слухання бульйону; 6 — сальник; 7 — перфорована труба; 8 — перфороване днище

Середня кількість фракцій при виварювання становить 4 – 7. Температуру виварювання кожної наступної фракції збільшують на 5 °С, при малій кількості фракцій — на 5 – 10 °С. Останню фракцію виварюють за температури близько 100 °С, а наприкінці — при кипінні. Швидкість екстракції підготовленого до виварювання напівфабрикату за 1 год варіння на першій фракції для дерми може бути 3,5 – 3,2 %, для осеїну — 4,5 – 4,0; на другій фракції відповідно 3,2 і 2,5 – 2,2 %; на третій фракції 2,0 – 1,8 і 2,2 – 2,0 %. Концентрація бульйону перших трьох-чотирьох фракцій без упарювання має становити не менш як 6 %, чого досягають при виварюванні протягом 4 – 6 год. Якщо потрібної концентрації за 6 год виварювання не досягають, то бульйон зливають і після освітлення упарюють.

Бульйон вважається доведеним до нормованих показників, якщо отримані з нього драглі при 3 °С не плавлять під час сушіння (відповідно показники пластичності взимку не менш як 24,5 кН/м², влітку не менше ніж 34,2 кН/м²). Бульйон першої і другої фракції характеризується в'язкістю 10 – 15 Па·с, для осеїну 20 – 50 Па·с, для дерми вищою. Температура плавлення 10%-х драглів 31 – 33 °С, світлий желатин, рН 1%-го розчину 5,1 – 5,8. Бульйони третьої і четвертої фракцій мають в'язкість 5 – 8 Па·с, п'ятої і шостої — від 3 до 5 Па·с, сьомої — близько 3 Па·с.

Желатинові бульйони перших чотирьох-п'яти фракцій використовують для виробництва харчового желатину. Після фільтрування їх або розділяють на два-три сорти згідно зі стандартом, або змішують, якщо їхні властивості (якість бульйону) не дуже відрізняються. Всі інші фракції передають на виробництво технічного желатину, виробляючи змішаний або двосортний желатин і клей. Останню, сьому, фракцію частіше повертають до котла для наступного циклу виробництва.

Змішуючи фракції, слід мати на увазі, що при змішуванні різнопрофільних фракцій не досягають усереднених значень за ефективною в'язкістю (вони нижчі за середньоарифметичні), тому змішувати можна лише фракції з однаковими властивостями. Середній вихід харчового желатину становить 80 – 85 % від колагену, технічного — 15 – 20 %.

Спосіб послідовного насичення (батареїний спосіб виварювання). Спосіб полягає в насиченні бульйону, починаючи з оброблення найбільш знеклеєної сировини, яка містить незначний відсоток колагену, за високих температур і послідовного зменшення температури виварювання при переході в батарею із сировиною, більш багатою на колаген. Це дає змогу отримати концентрований бульйон, не обробляючи більшу частину колагену високими температурами. Спосіб економічно доцільний, якщо є потреба в желатині середньої якості, і тому використовується переважно для виробництва клею з кісток.

Клей і желатин виварюють в автоклавах (дифузорах), сполучених у батареї по 3 – 6 шт.

Згідно з поширеним призначенням (виробництво клею) метод називають *знеклеєнням кісток*. У дифузорах кістка багатократно обробляється послідовно парою (для диспергування колагену) і розчином (гаряча вода, насичений бульйон) для видалення продуктів розпаду колагену.

Свіжу кістку в головному дифузорі обробляють парою низького тиску. Тиск пари в кожному наступному дифузорі поступово збільшують у міру знеклеєння кісток. У кожному дифузорі кістки заливають свіжою водою не менше ніж двічі. Бульйон (циркуляційна вода) у міру насичення перекачують у наступний дифузор з менш знеклеєною кісткою, оскільки найбільш концентрований бульйон надходить на свіжу кістку.

Цикл роботи дифузора складається з таких фаз:

| | |
|--|---------|
| Завантаження | — |
| Замочування холодною водою, якщо не було попереднього обводнення | 12 год |
| Оброблення, хв: | |
| парою (розпарювання) | 20 – 50 |
| циркуляційними водами (настоювання) | 40 – 60 |
| парою (розпарювання) | 20 – 50 |
| гарячою водою (настоювання) | 40 – 60 |
| Розвантаження | — |

Перших три розпарювання здійснюють під тиском $1,0 \dots 1,5 \cdot 10^5$ Па, наступні два-три — $2 \cdot 10^5$, останні — $3 \cdot 10^5$ Па. Температура циркуляційних вод $95 - 100$ °С. Цикл одного дифузора триває $16 - 22$ год, а у разі проведення обводнення в дифузори — $9 - 28$ год.

Залежно від кількості води, що заливається в дифузор, а також від її якості розрізняють дво-, триходову та інші схеми дифузії. Чим більше свіжої води, тим більший вихід клею і краще знеклеєння кісток. За недостатньо м'якої води використовують одноходову схему дифузії. З підвищенням кількості дифузорів у батареї підвищується концентрація бульйону, що виходить з останнього дифузора, і вихід клею, однак погіршується його якість. Так, концентрація бульйону на виході з дифузійної батареї становить $18 - 20$ %, за шестидифузійної — 12 %. Сировину в дифузор завантажують шнековим конвеєром. Щоб запобігти перевитратам пари, циркуляційну пару після розпарювання використовують для прогрівання води, що подається до дифузора.

Кількість свіжої води, тривалість розпарювання і настоювання підбирають, виходячи з якості сировини та її підготовки.

Залишок клею після виварювання з кісток називають *паренкою*. Вихід паренки становить близько 80 % до маси полірованого шроту. Паренка містить до 60 % сухого залишку з вмістом 1 % азоту і 30 % фосфат-ангідриду і використовується для виробництва добрив або активованого вугілля.

Фракційно-батарейний (змішаний) спосіб виварювання полягає в тому, що один-два перших (нульових) бульйони зі свіжої кістки в кожному дифузори отримують у вигляді фракцій, а залишок кісток знезольють за способом послідовного насичення, з включенням дифузора в батарею. Бульйон від фракцій направляють на виробництво технічного желатину.

Якісний технічний желатин отримують тільки тоді, коли переобробляють добре знежирену і калібровану кістку ($20 - 35$ мм). Перед знеклеєнням її замочують у чанах з водою за температури $10 - 15$ °С протягом $20 - 24$ год з дво-трикратною зміною води, після чого промивають у промивному барабані. Кістка після замочування має містити не менше ніж 35 % вологи. Щоб прискорити замочування, шрот обробляють гострою парою. Замочену і промиту кістку розпарюють не більше ніж 20 хв під тиском $1,5 \dots 2 \cdot 10^5$ Па, настоюють при $90 - 100$ °С протягом 30 хв. Бульйон, який отримують, має концентрацію $3 - 4$ %, в'язкість не нижче ніж 4 Па·с і становить до 35 % від загального виходу клею і желатину. Такий автоклавний спосіб виробництва желатину скорочує тривалість циклу в $8 - 9$ разів і знижує собівартість продукції втричі.

17.9. ОБРОБЛЕННЯ БУЛЬЙОНУ

Оброблення бульйону передбачає доведення до кінцевих показників готовності для реалізації желатину і клею. За потреби бульйон консервують сульфатною кислотою, очищують від домішок,

освітлюють та проводять вакуумне упарювання до 40 – 50 % сухих речовин, упарювання і сушіння або осадження клейких речовин з подальшим дробленням та пакуванням.

Між процесами отримання бульйону і в подальшому желатину не повинно бути більше ніж 4 год. Щоб запобігти мікробіологічному псуванню та зменшенню протеолітичної активності наявних ферментів, температура бульйону має становити 60 °С. У разі недотримання цих вимог концентрація желеутворювальних речовин, в'язкість бульйону внаслідок гідролітичних процесів зменшується, що погіршує його якість.

Консервування і відбілювання проводять сульфат-ангідридом, сульфатною кислотою або сульфатом цинку.

Найчастіше клейові бульйони консервують, насичуючи їх сульфат-ангідридом з додаванням цинкового пилу. Для цього через бульйон пропускають сірчаноокислий газ у дерев'яних чанах, що заповнені на 3/4 бульйоном за температури 55 – 60 °С до рН бульйону 5,5 – 5,7 (влітку) і 5,7 – 5,9 (взимку). Процес ведуть протягом 2 – 3 год. Після закінчення барботування бульйон можна зберігати протягом 12 – 24 год за температури 55 – 60 °С. При відвантаженні клею у вигляді галерти на 1 т галерти додають 5 кг сульфату цинку, 3,5 кг дисульфату натрію, 1 л карболової кислоти.

Фільтрування бульйону використовують для видалення твердих диспергованих домішок (залишки кісток, металеві крапління, м'які тканини і колоїди білкових часточок, жиру, кальцієво мила та ін.), які роблять клей і желатин каламутними, знижують здатність бульйону до желатинізації, клейну здатність.

Як адсорбент використовують целюлозу зі слабо негативним зарядом, а також активоване вугілля. У разі використання целюлози бульйон пропускають крізь шар фільтрувальної маси (фільтрпрес з частковим вмістом шерсті та інертних полімерів за температури 60 – 65 °С). При використанні активованого вугілля його вводять у кількості 0,3 % до маси бульйону з урахуванням 85%-ї активності вугілля.

Випаровування та сушіння. Зневоднення випаровуванням економніше, ніж зневоднення сушінням, оскільки потребує в 2,0 – 2,5 раза менше пари.

Желатинові бульйони з невеликою поверхнею натягу і високою в'язкістю, тобто концентровані (35 – 50 %), випаровуються повільно. Тому випаровують переважно 3 – 4 фракції до концентрації 20 – 25 %, з подальшим розпиленням у вакуумних сушарках. Схему однокорпусного вакуум-апарата наведено на рис. 17.9.

Клейові бульйони доводять до концентрації 35 – 45 %, а для випуску у вигляді галерти — не нижче ніж 49 %. Процес ведуть під вакуумом в одно-, дво- та трикорпусних випарних апаратах, або тонкошарових випарниках (для желатинових бульйонів) або в різних поєднаннях апаратів. Кількість води, що відводиться при випаровуванні, можна визначити з рівняння, кг,

Рис. 17.9. Однокорпусний вакуум-апарат безперервної дії:

1 — трубіні решітки; 2 — штуцер для подавання розчину; 3 — штуцер для конденсату; 4 — штуцер для підведення пари; 5 — циркуляційна труба; 6 — перфорована стінка; 7 — лист відбивання; 8 — кришка люка; 9 — штуцер пари; 10 — сепаратор; 11 — штуцер відкачування випареного бульйону; 12 — нагрівальна камера; 13 — трубопровід барботера; 14 — вентиль; 15 — патрубки; 16 — люк для очищення апарата

$$W = G \left(1 - \frac{K_1}{K_2} \right),$$

де G — маса бульйону, що випаровується, кг; K_1 , K_2 — відповідно початкова та кінцева концентрації бульйону, %.

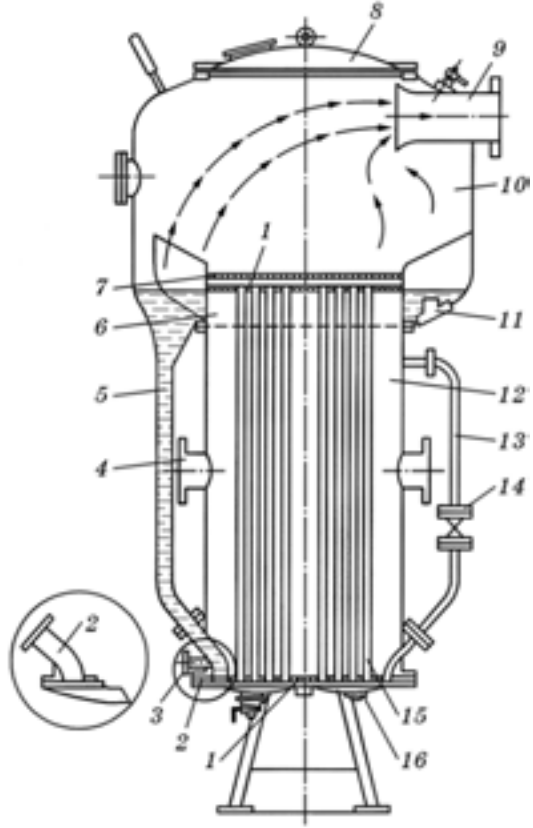
Сушіння желатину і клею. Зневоднення желатину і клею надає їм стійкості до мікробіологічного псування, підвищення вмісту корисних речовин в одиниці маси і об'єму готового продукту і робить їх транспортабельними.

Розрізняють кілька методів сушіння: після утворення з бульйону желатинових або клейових драглів, порізаних на плити, пластини, або сушіння в малих зразках (драглях у вигляді гранул) та сушіння розпиленням без утворення драглів.

Утворення драглів передбачає желатинізацію бульйону, яку можна проводити в блоках (формах) місткістю 16–22 л. Кінцева температура драглів 6–8 °С, тривалість процесу 6–16 год. Метод має періодичний характер і передбачає великий відсоток немеханізованої праці на стадіях нарізування драглів на пластини і плити.

Безперервний метод желатинізації і клейстеризації передбачає оброблення бульйону в тонкому шарі на металевій стрічці підведенням до зовнішнього боку стрічки холодної води і обдування стрічки з матеріалом охолодженим повітрям з подальшим видаленням драглів механізованим різальним пристроєм. Процес виконують, починаючи з 30 °С і закінчуючи при 75 °С, протягом 5 год.

Технологічну схему виробництва клею, желатину та кісткового залишку наведено на рис. 17.10.



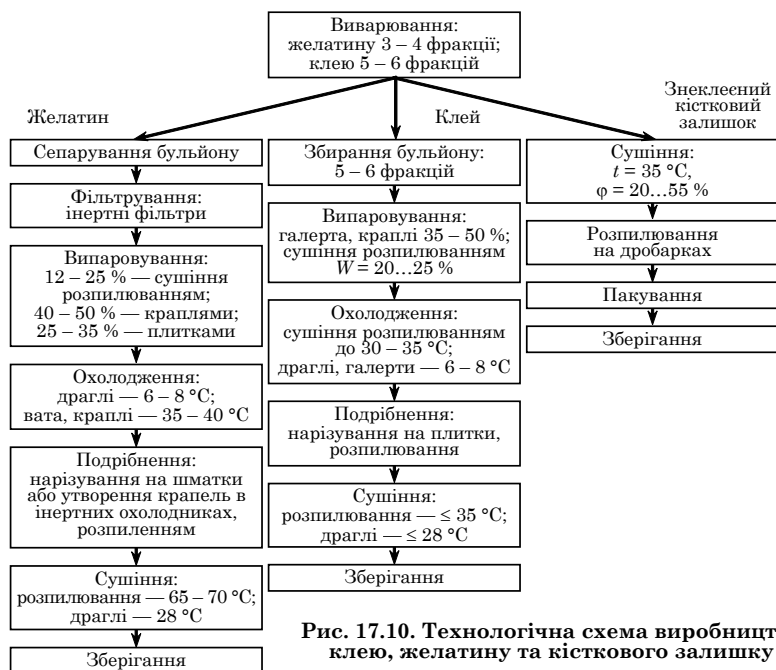


Рис. 17.10. Технологічна схема виробництва клею, желатину та кісткового залишку

Інший безперервний спосіб передбачає желатинізацію бульйону в краплю. Сутність способу полягає в краплеутворенні за допомогою принципу сита. Концентрований бульйон подають на желатинізацію з концентрацією 40 – 48 % за клеєміром охолодженим до температури 40 – 50 °C, попередньо пропустивши його через піковідбійник для видалення пазирів повітря та пари, що заважають краплеутворенню. Пройшовши через перфорацію краплеутворювача, бульйон у вигляді крапель надходить у циліндричну форму з конічним дном. Висота циліндрової частини 5500 мм, конічної — 1700 мм. Желатинізатор на 3/4 заповнений охолоджувальною рідиною (бензин, гас, легка мінеральна олива), що не змішується з бульйоном і має температуру близько 0 °C. Краплі зі швидкістю 0,6 – 0,7 м/с проходять через рідину до конічної частини і застигають. У верхині конічної частини є отвір, з якого гранули з охолоджувальною рідиною потрапляють в інжектор і на трясучку або у сітчастий барабан, що обертається для відведення рідини. Грануляту обдувають нагрітим сухим повітрям ($\varphi = 23...25\%$, $t = 30\text{ °C}$) з підвищенням температури до 70 °C, починаючи з $t = 40\text{ °C}$, протягом 3 год до утворення міцної кірочки на поверхні і направляють на сушіння. Подальше сушіння желатинових і клейових драглів проводять частіше конвективним способом.

У пластинах і плитках желатин і клей сушать у тунельних або каналних сушарках протягом 5 – 8 діб взимку і 10 – 12 діб влітку за

температури близько 20 °С для клею і 25 °С для желатину. На виході із сушарок на вході температура для клею становить 30 – 35 °С, желатину — 35 – 40 °С. Швидкість сухого повітря з мінімальною вологістю 1,5 – 3,0 м/с. Гранулят сушать упродовж 20 год за вологості повітря 35 – 30 % у барабанних або стрічкових сушарках. Сушіння бульйону розпиленням дає змогу не проводити желатинізацію бульйону. Її проводить за температури бульйону 50 – 60 °С, розпилюючи до крапель 0,01 – 0,04 мм. При високій концентрації бульйону (понад 30 %) у процесі сушіння утворюється вата, що складається з волокон завдовжки 10 – 20 мкм. У разі концентрації бульйону до 30 % утворюється порошок, більш придатний для подальшого оброблення. В обох випадках сухий желатин пухкий і має дуже невелику об'ємну масу (40 – 60 кг/м³). Такий желатин для запобігання злежуванню, комкуванню пресують у брикети діаметром до 8 см і завтовшки 3 – 4 см і дроблять до розмірів 1 – 5 мм. У такому вигляді продукт розчиняється вдвічі швидше, ніж висушений у крапельній сушарці. Желатиновий бульйон частіше подають на сушіння з концентрацією 12 – 13 % за початкової температури повітря 150 – 170 °С і кінцевої 65 °С. Желатин сушать до 15 % за вологою.

За більшої концентрації бульйону (понад 30 %) сушильні гази можуть мати температуру 350 °С і вище, що дає змогу втричі зменшити витрати палива завдяки використанню паливних газів безпосередньо під час сушіння клею. Після закінчення сушіння желатин подрібнюють на дробарках на три калібри: до 1 мм, від 1 до 10 мм і понад 10 мм.

Калібрування необхідне для отримання рівноцінного за розчинністю і набуханням продукту. Клей випускають у плитках або в грануляті. В останньому випадку його калібрують на дві партії: крупно подрібнений (з проходженням крізь сито з 4 отворами на 1 см²) і дрібно подрібнений (з проходженням крізь сито з 20 отворами на 1 см²).

У разі сушіння желатину і клею в пластинах драглі розрізають на плитки і висушують за температури не вище ніж 28 °С.

Контрольні запитання і завдання

1. Які вимоги ставлять до тваринного клею? 2. Які вимоги стандарту до желатину? 3. З якої сировини виготовляють клей і желатин? 4. Наведіть загальну технологічну схему виробництва желатину. 5. Які етапи підготовки м'якушевої сировини? 6. Які етапи підготовки кісткової сировини? 7. Наведіть технологічну схему першого етапу підготовки кісткової сировини. 8. Які методи знежирення кісткової сировини? 9. Наведіть технологічну схему другого етапу підготовки кісткової сировини. 10. Як проводять мацерацію і знезолення кісток? 11. Методи видалення желеутворювальних речовин. 12. Опишіть процес сушіння клею та желатину.

Розділ 18

ВИРОБНИЦТВО ТВАРИННИХ КОРМІВ ТА КОРМОВОГО І ТЕХНІЧНОГО ЖИРІВ

Вторинна сировина та ветеринарні конфіскати містять значну кількість білків і жирів.

Перероблюючи нехарчову сировину від забою худоби та птиці на підприємствах м'ясної промисловості, отримують різні види кормового борошна, а також кормовий і технічний жири.

Кормове борошно тваринного походження — це концентрований корм, що входить до складу комбікормів для всіх видів сільськогосподарських тварин і птиці. Кормовий жир вводять у комбікорми, замітники незбираного молока (ЗНМ) або безпосередньо в корм тваринам і птиці, а технічний жир використовують для виробництва мила, мийних засобів, консистентних мастил, мастильно-охолоджувальних рідин, жирних кислот і гліцерину, антибіотиків та іншої продукції.

Цінність тваринних кормів залежить від вмісту в них повноцінних білків, що мають у достатній кількості всі незамінні амінокислоти, потрібні для інтенсивного розвитку та відгодівлі худоби і птиці, а також ліпіди, вітаміни, мінеральні солі та мікроелементи. Ефективність використання тваринних кормів при відгодівлі худоби і птиці, а також при вирощуванні молодняку зумовлена їх високою засвоюваністю. Маючи високі кормові властивості, сухі тваринні корми стійкі при зберіганні й транспортабельні.

18.1. АСОРТИМЕНТ ТВАРИННИХ КОРМІВ

Асортимент тваринних кормів залежить від виду, рецептури та хімічного складу сировини. Серед кормів, що виробляються з відходів забою та переробки худоби і птиці, найбільша частка припадає на борошно тваринного походження: м'ясо-кісткове, кісткове, м'ясне, кров'яне та з гідролізованого пера.

Найпоширенішим видом борошна тваринного походження є **м'ясо-кісткове**, для виробництва якого використовують м'якушеву, м'ясо-кісткову сировину та кістки. При цьому кількість сирих кісток у рецептурі сировини становить 10 – 45 %.

Тваринні корми є цінним компонентом комбікорму й особливо корисним для відгодівлі свиней і птиці, в раціон яких його можна вводити до 15 % (для курей-несучок і поросят), а в раціон свиней — до 10 %. М'ясо-кісткове борошно є джерелом повноцінного білка, амінокислоти лізину, а також кальцію, фосфору та магнію, необхідних для організму тварин. Мінімальний вміст сирого протеїну в борошні 30 %. Білки м'ясо-кісткового борошна мають високий сту-

пінь перетравлення і засвоєння. Так, якщо в кормі міститься 51 % сирого протеїну, то перетравлюваність його пепсином становить 91,8 %, що встановлено фізіологічними дослідженнями на поросятах.

Ступінь перетравності тваринного корму *in vitro* залежно від розчинності (за даними А.І. Сніцаря) можна визначити за формулою

$$П = 96(1 - e^{-0,031P}),$$

де P — перетравність кормового борошна, %; P — розчинність кормового борошна, %.

За даними фірми «Альфа-Лаваль», ступінь засвоєності м'ясо-кісткового борошна становить 87 – 89 %, кров'яного — 99, з гідролізованого пера 53 – 55 %.

Найкращих технологічних показників м'ясо-кісткового борошна досягають при вмісті в ньому вологи до 9 %, жиру — до 20 % і сирого протеїну понад 35 %.

М'ясне борошно виробляють переважно з м'якої сировини з додаванням не більше ніж 10 % кісток. Воно є високобілковим кормовим продуктом, оскільки мінімальний вміст у ньому сирого протеїну 64 %. М'ясне борошно застосовують разом з рослинною білковою частиною корму, щоб збалансувати в ній низький вміст метіоніну та триптофану. В раціон свиней і птиці м'ясне борошно вводять у кількості 8 – 12 %. При вмісті 58 % протеїну перетравність борошна пепсином досягає 96 %.

Кров'яне борошно виробляють із крові, її фракцій з додаванням незначної кількості кісток (до 5 %). Мінімальний вміст сирого протеїну в борошні становить 80 %, проте воно бідне на незамінну амінокислоту — ізолейцин. Його використовують при відгодівлі молодих тварин, головним чином поросят. До раціону кормів кров'яне борошно вводять не більш як 10 %. Перетравність пепсином 95,8 % при вмісті протеїну 84,5 %.

Кісткове борошно отримують на м'ясокомбінатах із сирих або частково знежирених кісток. Це сипкий порошокоподібний продукт світло-жовтого кольору. Мінімальний вміст сирого протеїну 20 %. Борошно має високий вміст фосфору, кальцію.

Борошно з гідролізованого пера виробляють з малоцінного пір'я бройлерів, підкрилка та відходів пір'я — пухового виробництва. Мінімальний вміст сирого протеїну у вигляді каротину 75 %. Його використовують у раціонах птиці у кількості 3 – 5 %. Встановлено позитивну дію борошна на інкубаційні властивості птиці.

Крім борошна тваринного походження м'ясна промисловість виробляє такі види кормової продукції: кормовий збагачувач (КЗ), сухий рослинно-тваринний корм, кормовий напівфабрикат для молодняку сільськогосподарських тварин, кормовий білковий концентрат (КБК) з керотинвмісної сировини, білково-жировий концентрат, а також кормовий преципітат. Крім сухих тваринних кормів на технічно слабо оснащених підприємствах виробляють варені корми та кормові бульйони.

Кормовий збагачувач виробляють з вмісту передшлунків (рубець, сітка) великої рогатої худоби та овець методом стерилізації, сушіння в горизонтальному вакуумному котлі або термоапараті. До складу кормового збагачувача з вмістом вологи 5 % входять: 18,5 % сирого протеїну, 4 % жиру, 18 % золи, 28 % клітковини, 27,5 % безазотистих екстрактивних речовин, вітаміни групи В, каротин, токоферол, кальцій, фосфор. Його використовують при відгодівлі свиней, вводячи 40 – 70 г як добавку до добового раціону.

Кормовий напівфабрикат для молодняка — це порошок від темно-коричневого до світло-коричневого кольору, який отримують висушуванням на розпорошувальних сушарках суміші, що складаються з цільної крові або формених елементів її, гідролізату кератинвмісної сировини, кісткового або збірного жирів і цукру. Його використовують як замітник цільного молока при вирощуванні молодняка сільськогосподарських тварин. Продукт характеризується високим вмістом протеїну (не менш як 35 %) і жиру (не менше ніж 36 %) при вмісті вологи 10 %.

Кормовий білковий концентрат (КБК) — це сипкий порошок коричневого кольору, який отримують поверхневим і хімічним гідролізом під тиском з рогів, копит або підкрилка птиці з використанням 1 – 5 % сечовини. За 10%-ї вологості продукт містить 73 – 81 % протеїну, 1,5 – 4,0 % жиру, 0,5 – 3,0 % безазотистих екстрактивних речовин і 7 – 13 % мінеральних солей. За вмістом протеїну 1 кг КБК рівноцінний 0,6 – 0,8 кг кров'яного борошна. Його добавляють у комбікорми для великої та дрібної рогатої худоби віком понад 2 місяці — до 8 %, для свиней віком понад 2 місяці — до 4 %, для птиці віком понад 30 днів — до 3 %.

Білково-жировий концентрат (БЖК) — це порошок, який отримують висушуванням на розпорошувальних сушарках емульсії, яка складається з бульйонів від варіння субпродуктів і кісток, крові та кормового жиру. Його вводять до складу комбікормів замість кормового жиру.

Продукт виробляють за такою рецептурою (з розрахунку на сухий продукт): 50 % жиру і 50 % крові; 50 % жиру і 50 % бульйону; 50 % жиру, 25 % крові і 25 % бульйону. Його вводять у комбікорм бройлерів.

Варені корми отримують в обмеженій кількості на підприємствах невеликої потужності або на технічно слабо оснащених підприємствах з неінфікованою нехарчової сировини, оскільки процес їх виробництва відбувається за температури не вище ніж 100 °С. Корми мають високий вміст вологи (60 – 80 %), що зумовлює нестійкість їх при зберіганні (не більш як 10 год у літній період). За технологією, розробленою в Національному університеті харчових технологій, термін зберігання варених кормів збільшується до 15 – 20 діб. Корми використовують переважно для відгодівлі свиней.

Кормовий бульйон отримують при варінні та стерилізації м'ясних продуктів (кісток, субпродуктів і м'ясо-кісткових відходів).

Він має колір від темно-сірого до темно-коричневого залежно від сировини, містить не менш як 4 % сухих речовин, 1 % жиру, не більше ніж 1 % солі, його рН 6,8 – 7,3. Бульйон використовують для відгодівлі свиней. Його зберігають за температури не вище ніж 6 °С. Кормовий бульйон також виробляють у сухому вигляді. Тоді вміст протеїну в ньому становить до 80 %.

18.2. КОРМОВИЙ І ТЕХНІЧНИЙ ЖИРИ

У процесі виробництва м'ясо-кісткового і кісткового борошна, а також варених кормів одночасно отримують кормовий і технічний жири. До складу кормового жиру, на відміну від технічного, обов'язково вводять стабілізатор (синтетичний антиоксидант), дозволений до використання ветеринарними органами. Крім того, в ньому регламентовано вміст пероксидів.

Використання кормового жиру для відгодівлі сільськогосподарських тварин спрямоване на збільшення їх продуктивності та підвищення якості продукції. Кормовий жир застосовують як наповнювач у виробництві преміксів.

Використання стабілізованих жирів тваринного походження для відгодівлі тварин значною мірою зменшує витрати зерна, скорочує терміни відгодівлі, підвищує середньодобові прирости маси і ріст тварин, чим досягається високий економічний ефект.

Додавання до раціону жиру підвищує резистентність тварин і птиці до хвороб.

18.3. СИРОВИНА ДЛЯ ВИРОБНИЦТВА СУХИХ ТВАРИННИХ КОРМІВ ТА ЖИРІВ ДЛЯ КОРМОВИХ І ТЕХНІЧНИХ ПОТРЕБ

Сировиною для виробництва кормової і технічної продукції є ветеринарні конфіскати, нехарчові відходи і малоцінні в харчовому відношенні продукти, які отримують при переробці худоби, птиці, кролів, коней та інших тварин; відходи від виробництва харчової та спеціальної продукції на м'ясо- і птахокомбінатах, ковбасних, консервних, желатинових, клейових заводах (цехах) і фабриках перо-пухових виробів, а також трупи худоби та птиці, допущені ветеринарно-санітарним наглядом для переробки на кормові й технічні продукти.

До ветеринарних конфіскатів належать туші, частини туш і органи худоби та птиці, отримані при переробці їх на м'ясо- і птахокомбінатах, а також м'ясо і субпродукти від вимушеного забою худоби і птиці, прийняті на ці підприємства від скотозаготівельних організацій й визнані ветеринарно-санітарним наглядом непридатними для харчових потреб й допущені для переробки на кормові та технічні продукти.

Нехарчовими відходами (сировиною, що не має харчового чи спеціального призначення) є:

♦ відходи від переробки худоби всіх видів; нехарчова обрізь від зачищення туш, жиру-сирцю, субпродуктів і обряджування шкур; кишки, що не використовуються на виробництво кишкових фабрикатів для ковбасного виробництва (сечові міхури та круги баранячі, кучерявки свинячі, прохідники яловичі, кишки коней, окрім черев, тощо); відходи кишок і шлям (серозна, м'язова та слизова оболонки), що знімаються з кишок у процесі оброблення; ендокринні залози і очні яблука, які не збирають для виробництва медичних препаратів; жовчні міхури, вим'я дрібної рогатої худоби; серцеві сумки; шкури кнурів; шматки свинячих шкур, лобаші дрібної рогатої худоби; статеві органи; ембріони без шкур; м'ясо-кісткова тирса від розпилювання туш; кров великої рогатої худоби і свиней, що не використовується на харчові потреби (цільна, формені елементи, фібрин); кров дрібної рогатої худоби і коней;

♦ відходи від переробки та патрання птиці: кров, голови, ноги, кишки, зоби, трахея, стравоходи, кутикули, яйцепроводи, сім'яники, легені, нирки, малоцінне перо-підкрилок, відходи перо-пухової сировини;

♦ відходи від переробки кролів: кров, кишки, шлунки, голови, лапи, обрізь від обряджування шкурор;

♦ технічний брак курячих яєць, яєчна шкаралупа;

♦ жир-сирець, непридатний для харчових потреб, забракований ветеринарно-санітарним наглядом, забруднений та з незадовільними органолептичними показниками, знятий з консервованих кишок, із шкур кнурів і шкур у шкуроконсервувальних цехах; залишки жиру-сирцю, що тоне у воді, вивантажені з промивних і охолоджувальних чанів, із запахом закисання; жир-сирець від переробки коней, що не використовується на харчові потреби, шквара від витоплювання харчових жирів;

♦ відходи, які отримують на заводах і в цехах: ковбасному, консервному, м'ясних напівфабрикатів і на холодильниках — зрізані клейма та нехарчова обрізь, відходи кишкових фабрикатів, відходи від розбирання варених м'ясних продуктів (кістки, хрящі тощо), кістки голів усіх видів худоби і птиці тощо;

♦ кістковий напівфабрикат із клейових заводів;

♦ продукти переробки худоби низької поживної цінності: баранячі голови без язиків і мозку, стравоходи, сичуги, легені, вуха, ноги баранячі, яловичі книжки, селезінки, трахеї, аорти.

На кормове борошно переробляють також трупи худоби та птиці, допущені ветеринарно-санітарним наглядом до переробки на кормові продукти.

Як сировину для виробництва кормового борошна, кормового та технічного жирів не дозволяється використовувати ветеринарні конфіскати і трупи тварин, отримані при забої або загибелі худоби та птиці, неблагополучних за заразними хворобами згідно з правилами ветеринарного огляду забійних тварин і ветеринарно-санітарної експертизи м'яса та м'ясних продуктів.

Розділ 18. Виробництво тваринних кормів та кормового і технічного жиру

Залежно від морфологічного складу та призначення сировину поділяють на такі умовні групи:

- ♦ м'якушева та м'ясо-кісткова сировина з великим вмістом жиру: жир-сирець, непридатний або такий, що не використовується на харчові потреби, свинячі кучерявки, баранячі круги, яловичі прохідники, пташині кишки; нехарчова жирова обрізь від зачищення м'яса, субпродуктів і обряджування шкур;

- ♦ жировмісна сировина з відносно невеликим вмістом жиру: відбраковане м'ясо та внутрішні органи тварин, що не використовуються на харчові потреби, малоцінні продукти забою худоби; шквар з жирового цеху; ембріони і статеві органи, кишки (крім перелічених вище); шлям, відходи від переробки птиці та кролів тощо;

- ♦ кров, фібрин, формені елементи крові;

- ♦ кісткова сировина: кістки від обвалювання туш і голів сирі та вварені, баранячі голови і ноги, кістковий напівфабрикат; ячна шкаралупа; кістковий залишок від механічного дообвалювання кісток;

- ♦ кератинвмісна сировина: перо-пухова сировина, рого-копитна сировина.

Із різних цехів до цеху технічних фабрикатів (ЦТФ) надходить сировина, асортимент якої та вихід наведено у табл. 18.1 і 18.2.

Із птахопереробного цеху до ЦТФ надходять ноги, голови, технічні відходи (кров, кишки тощо) та підкрилок, кількість яких можна визначити за нормами відходів (див. табл. 18.2).

Таблиця 18.1. Норми виходу сировини при переробці забійних тварин

| Продукція | Вихід, % до живої маси тварин | | | | |
|---------------------------------------|-------------------------------|------|-----------------------|-------------|---------|
| | ВРХ | ДРХ | свиней при обробленні | | |
| | | | без шкури | без крупону | у шкурі |
| <i>Цех забивання і розбирання туш</i> | | | | | |
| Кров технічна | 1,68 | 3,55 | 1,56 | 1,56 | 1,56 |
| Жовчний міхур | 0,04 | 0,03 | 0,01 | 0,01 | 0,01 |
| Сечовий міхур | — | 0,11 | — | — | — |
| Статеві органи | 0,40 | 1,00 | 0,50 | 0,50 | 0,50 |
| Випоротки (ембріони) | 0,01 | — | — | — | — |
| Роги | 0,13 | 0,18 | — | — | — |
| Нехарчова жирова обрізь | 0,20 | 0,40 | 0,60 | 0,60 | 0,60 |
| Селезінка | 0,17 | 0,18 | 0,14 | 0,14 | 0,14 |
| Книжка | 0,71 | 0,14 | — | — | — |
| Конфіскати | 0,30 | 0,20 | 0,22 | 0,22 | 0,22 |
| Стравохід | — | 0,06 | — | — | — |
| Ноги | — | 1,62 | — | — | — |
| Сичуг | — | 0,36 | — | — | — |
| Вим'я | — | 0,20 | — | — | — |
| <i>Субпродуктовий цех</i> | | | | | |
| Обрізки рубця | 0,1 | — | — | — | — |
| Жировмісні відходи | 0,88 | 1,14 | 0,39 | 0,39 | 0,39 |
| Голови | 1,74 | 3,76 | — | — | — |
| | (кістки) | | | | |
| Ратиці | 0,15 | 0,20 | 0,14 | 0,14 | 0,14 |

Частина IV. Виробництво технічної продукції з тваринної сировини

Продовження табл. 18.1

| Продукція | Вихід, % до живої маси тварин | | | | |
|--|-------------------------------|----------|-----------------------|---------------|------------|
| | ВРХ | ДРХ | свиней при обробленні | | |
| | | | без шкури | без кру- пону | у шкурі |
| <i>Жировий цех</i> | | | | | |
| Шквара знежирена (% до м'якої жиросировини) з витоплюванням: у котлах на потоково-механізованих лініях | 20 20 | 15 20 | 19 16,6 | 19 16,6 | 19 16,6 |
| Кістки варені (% від сировини) | 50 – 55 | | 58 – 62 | 58 – 62 | 58 – 62 |
| Кістки паренка (% від сировини) | 58 – 62 | | 63 – 67 | 63 – 67 | 63 – 67 |
| Жировмісні відходи | 0,53 | 0,28 | 0,84 | 0,84 | 0,84 |
| <i>Кишковий цех</i> | | | | | |
| Шлям | 0,75 | 0,9 | 0,88 | 0,88 | 0,88 |
| Жировмісні відходи | 0,09 | 1,8 | 0,95 | 0,95 | 0,95 |
| <i>Шкуроконсервувальний цех</i> | | | | | |
| Прирізи шкур | 0,12 | 1,0 | — | — | — |

Таблиця 18.2. Вихід нехарчової сировини при переробці птиці та кролів

| Птиця (кролі) | Середньорічні норми виходу нехарчових продуктів забою птиці, кролів, % до жирової маси за видами | | | |
|------------------|--|------|---------------------------------------|-----------|
| | Голови без ший | Ноги | Технічні відходи (кишки, кров та ін.) | Підкрилок |
| Курчата | 4,7 | 4,6 | 12,3/14,3 | 1,1 |
| Курчата-бройлери | 3,1 | 5,0 | 11,6/13,7 | 1,2 |
| Кури | 3,8 | 3,3 | 12,3/14,5 | 1,3 |
| Каченята | 5,6 | 2,6 | 13,2/14,7 | 1,1 |
| Качки | 5,4 | 2,5 | 12,1/14,1 | 1,1 |
| Гуси | 4,5 | 2,8 | 12,8/14,3 | 1,4 |
| Індики | 2,7 | 3,9 | 10,1/11,9 | 1,4 |
| Кролі | | | 22,3 | |

Примітки. 1. Норми виходу технічних відходів у чисельнику для напівпатраних тушок, у знаменнику — для патраних.

2. На значно зволожену сировину, яка надходить до цеху, слід урахувувати знижки маси на вологу.

3. Норми знижок під час приймання зволоженої сировини наведено в табл. 18.3.

Таблиця 18.3. Норми знижок під час приймання зволоженої сировини

| Сировина | Норми знижок, % |
|--|-----------------|
| Книжки, зачистки з рубців, м'яса трахеї, легені, серця, печінка та ін. (при перевезенні у візках тощо) | 20 |
| Ембріон | 30 |
| Шлям | 45 |

При передуванні сировини з водою по трубах знижки на вологу встановлюють залежно від рідинного коефіцієнта, який використовують для розбавлення сировини при передуванні.

Хімічний склад сировини залежить від походження сировини, виду і вгодованості тварин і птиці, ступеня підготовки її до переробки. Усереднені дані масової частки хімічних речовин у м'якушевій частині м'яса наведено в табл. 18.4.

Таблиця 18.4. Масова частка хімічних речовин у м'якушевій частині м'яса, %

| М'ясо | Волога | Білки | Жири | Зола |
|-----------|--------|-------|------|------|
| Яловичина | 67,7 | 18,9 | 12,4 | 1,0 |
| Баранина | 67,6 | 16,3 | 15,3 | 0,8 |
| Свинина | 51,6 | 14,6 | 33,0 | 0,8 |
| Курятина | 61,9 | 18,2 | 18,4 | 0,8 |
| Качок | 45,6 | 15,8 | 38,0 | 0,6 |
| Гусей | 45,0 | 15,2 | 39,0 | 0,8 |

Водночас залежно від вгодованості вміст вологи в яловичині коливається від 61,5 до 74,1 %, обвалені у ковбасному цеху кістки мають вологу від 35 до 55 %, а відходи жирової тканини містять до 95 % жирів. У зв'язку з цим крім інструментальних методів визначення хімічного складу застосовують математичні методи розрахунку хімічного складу за орієнтовними показниками вмісту основних речовин. Склад основних видів сировини наведено на рис. 18.1.

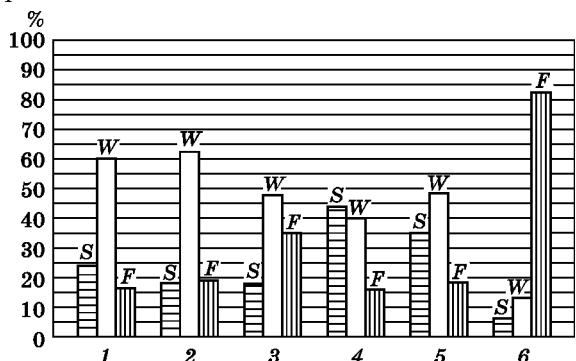


Рис. 18.1. Орієнтовний хімічний склад сировини для виробництва технічних фабрикатів:

1 — середня нехарчова сировина (близько 30 % кісток); 2 — суцільні туші рогатої худоби; 3 — суцільні туші свиней; 4 — кістки рогатої худоби; 5 — кістки свиней; 6 — середня нехарчова жирова сировина; S (ГЧ) — знежирена суха речовина; W (В) — вміст вологи; F (Ж) — вміст жиру

18.4. ТЕХНОЛОГІЧНІ СХЕМИ ПЕРЕРОБКИ НЕХАРЧОВОЇ СИРОВИНИ

Технологічну схему переробки нехарчової сировини підбирають з урахуванням виду сировини та її кількості.

Принципова технологічна схема переробки твердої і м'якушевої сировини така: приймання → зважування → подрібнення → передавання (передування) в приймальні бункери → термічне оброблення сировини → приймання жиру і подальше його оброблення → приймання шквари та її оброблення.

Принципова технологічна схема переробки твердої і м'якушевої сировини визначається продуктивністю підприємства. При продуктивності 30 – 100 т м'яса за зміну рекомендується схема з використанням горизонтальних вакуумних котлів із знежиренням шквари пресуванням або з проміжним відбиранням жиру центрифугуванням. На підприємствах великої продуктивності доцільно використовувати безперервно діючу установку К7-ФКЕ. Враховуючи специфіку сировини, бажано виробництво здійснювати на установках з герметизацією технологічних процесів і повного ізолювання «брудного» сировинного відділення від «чистого» відділення пакування готового борошна (варених кормів) і жиру.

18.4.1. Приймання та підготовка нехарчової сировини до переробки

Основною вимогою до приймання та підготовки нехарчової сировини до переробки є своєчасне передавання її без втрат від місця збирання до цеху технічної продукції за умови забезпечення санітарних вимог і максимальної механізації процесу. Затримання сировини в транспортних засобах і накопичувальних бункерах призводить до її швидкого псування і зниження якості кормів і гідролізу жиру.

Збирання і транспортування сировини. Залежно від розміщення цеху технічної продукції сировину з цехів-постачальників доставляють по трубопроводах, спусках, пневмотранспортом, у підлогових візках, перекидних підвісних ковшах і на рамах. Поверховість виробничої споруди зумовлює спосіб транспортування сировини. Транспортування сировини пов'язане зі значними труднощами, оскільки на переробку надходять відходи різних розмірів (від окремих органів до цілих туш), різні за механічними властивостями (м'якушеві, тверді, рідкі) і хімічним складом. Крім того, сировину збирають у різних цехах і в різних точках цеху. Збирати сировину доцільно, проводячи сортування її за вмістом жиру (жировмісна, жирова), що спрощує подальшу переробку, адже відпадає потреба у подальшому її розбиранні. Застосування на наступній стадії оброблення сировини центрифуг для знежирення м'ясо-кісткової шквари виключає необхідність проведення сортування сировини за ступенем вмісту жиру.

Найпростішим способом транспортування сировини по вертикалі є подавання її по спусках.

Спуск виготовляють із ніржавної або оцинкованої сталі. Він має вигляд циліндричної труби, діаметр якої залежить від виду сировини. Труба з'єднана з головкою спуску за допомогою сполучної муфти. Головка спуску закривається кришкою. На кінці труби є шибер. При транспортуванні сировини на значні відстані як по горизонталі (до 500 м), так і по вертикалі по закритих трубах діаметром 125 – 200 мм застосовують передувні баки (табл. 18.5). Залежно від продуктивності цеху вони мають місткість від 0,063 до 3,2 м³.

Передування сировини з передувних баків здійснюють стисненим повітрям або паром (для шквари), яка подається до них під тиском через одне або кілька сопел залежно від в'язкості сировини. Передувні баки належать до апаратів періодичної дії. Передування сировини без урахування терміну її накопичення триває до 3 хв і залежить від тиску повітря і продуктивності компресора. Витрати повітря на передування 1 т сировини у середньому становлять 10 м³.

Таблиця 18.5. Технічна характеристика передувних баків

| Показник | Тип бака | | |
|---|----------|--------|--------|
| | К7-ФПЕ | Р3-ФПД | Р3-ФПГ |
| Геометричний об'єм, м ³ | 0,1 | 0,75 | 3,2 |
| Робоча місткість, м ³ , не менш як | 0,063 | 0,63 | 3,0 |
| Робочий тиск, МПа, не більше ніж | 0,392 | 0,392 | 0,392 |
| Маса передувної сировини за 1 цикл, кг | 50 | 400 | 3000 |
| Тривалість циклу передування, хв, не більше ніж | 3 | 3 | 3 |
| Габаритні розміри, мм: | | | |
| довжина | 670 | 1100 | 1720 |
| ширина | 512 | 900 | 1600 |
| висота | 900 | 2055 | 2395 |
| Маса | 200 | 460 | 2190 |

Передувні баки використовують для транспортування по трубах умовним діаметром 150 мм для попередньо подрібненої м'якушевої, м'ясо-кісткової сировини, шлямю, крові, міздри технічних зачисток та ін. Основою передувного бака (рис. 18.2) є вертикальна циліндрична посудина 1 із завантажувальним бункером 2 у верхній частині горловини 3 із затвором. У верхній частині корпусу вмонтовано електрореле контактні датчики рівня. Знизу корпусу передбачено патрубок 5 для витискування передувної маси.

Бак працює за допомогою ручного і дистанційного керування, яке здійснюють із пульта 10.

Стиснене повітря надходить до пульта керування, а з нього через кран керування до передувного бака та пневмоциліндра 4 повороту затвора, який герметизує внутрішній об'єм бака.

При заповненні бака датчики рівня сигналізують про достатній рівень. Стиснене повітря надходить у пневмоциліндр 4. Шток циліндра через важелі повертає вісь затвора. Внутрішній об'єм бака герметизується. Після цього через патрубок подавання повітря для передування в середину бака надходить стиснене повітря, яке щільніше притискує затвор і тисне на продукт, примушуючи його рухатися по трубах.

Тиск повітря $p_{\text{п}}$, Па, повинен перевищувати втрати тиску p :

$$p_{\text{п}} \geq p = p_1 + p_2 + p_3 + p_4, \quad (18.1)$$

де $p_1 = \pm \gamma H$ — втрати тиску на піднімання (опускання) маси з пи-

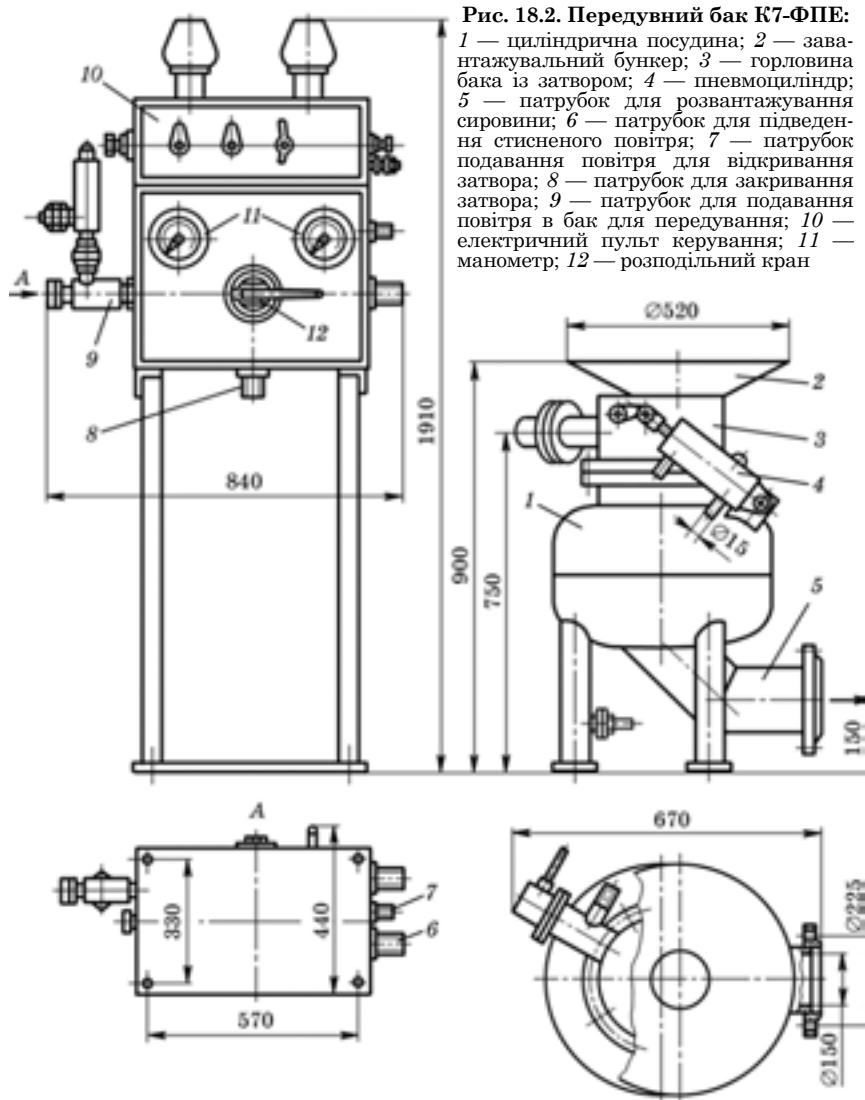


Рис. 18.2. Передувний бак К7-ФПЕ:
 1 — циліндрична посудина; 2 — завантажувальний бункер; 3 — горловина бака із затвором; 4 — пневмоциліндр; 5 — патрубок для розвантаження сировини; 6 — патрубок для підведення стисненого повітря; 7 — патрубок подавання повітря для відкриття затвора; 8 — патрубок для закривання затвора; 9 — патрубок для подавання повітря в бак для передування; 10 — електричний пульт керування; 11 — манометр; 12 — розподільний кран

томою вагою γ на висоту H , Па; p_2 — втрати на створення швидкісного напору, Па,

$$p_2 = \frac{\rho v^2}{2}; \quad (18.2)$$

p_3 — втрати тиску на подолання тертя маси об труби, Па,

$$p_3 = \frac{32flv}{d^2} + \sum \xi; \quad (18.3)$$

p_4 — втрати тиску на подолання опору при вході маси з труби (затурнення труби на висоту h) або в посудину зі стисненим середовищем;

$$p_4 = \gamma h; \quad (18.4)$$

ρ — густина маси, кг/м³; v — швидкість руху маси, м/с; f — коефіцієнт динамічної в'язкості, Па·с; l, d — відповідно довжина і діаметр труби, м; $\sum \xi$ — сума втрат на подолання місцевих опорів (повороти, звуження, вентилі та ін.).

При одноповерховому розміщенні обладнання транспортування здійснюють таким чином. М'якушеві нехарчові відходи та конфіскати з цехів м'ясо-жирового корпусу надходять у передувні баки, звідки передуються в приймальний бункер. З нього сировина надходить на магнітний сепаратор для видалення великих металевих предметів, а потім на різально-мийну машину для видалення забруднень і вмісту травного каналу.

М'ясо-кісткову сировину плоскочашковим підймачем подають у подрібнювач через завантажувальний бункер. Подрібнену м'якушеву та м'ясо-кісткову сировину шнеком завантажують у бункер, звідки вона самопливом надходить у передувний бак-мірник, а з нього з водою передуюється у водовіддільник і розподільник завантаження горизонтальних вакуумних котлів.

Технічну кров із бака насосом транспортують у збірник, а з нього — у бак для варіння. До нього із збірника надходить також шлям. Після коагуляції кров і шлям зневоднюють на центрифугі. Зневоднений коагулят надходить у бак-мірник, з якого направляється в горизонтальні вакуумні котли.

Кістки, що надходять із м'ясопереробного та субпродуктового цехів, плоскочашковим підймачем завантажуються в бункер, а з нього — в дробарку для подрібнення. Подрібнені кістки потрапляють у передувний бак-мірник, яким вони з водою передуються у водовіддільник і розподільник завантаження, а з них — у котли.

При двоповерховому розташуванні обладнання нехарчову сировину транспортують так. М'якушева сировина та кістки, що надійшли з цеху первинної переробки худоби, надходять по спусках на приймальні столи сировинного відділення цеху технічної продукції, розміщеного в підвалі. Для звільнення сировини від каниги (вмісту передшлунків) і видалення забруднень її промивають у мийній машині холодною водою. По спуску діаметром 600 мм у сировинне відділення крім кісток подають також забраковані частини туш. Кістки подрібнюють на дробарці. Подрібнена до часточок розміром 50 мм сировина з дробарки надходить у похилий шнековий конвеєр. Із похилого шнека сировина потрапляє на горизонтальний шнек, яким завантажуються в передувний бак. З нього сировина по трубопроводу стисненим повітрям передуюється в проміжні баки або в горизонтальні вакуумні котли.

Для транспортування подрібненої м'якушевої та м'ясо-кісткової сировини, кісток у горизонтальному, похилому напрямку застосовують гвинтові (шнеки) та скребкові конвеєри.

Приймання сировини. М'якушеву сировину, що надійшла в цех технічної продукції по спусках, за допомогою пневмотранспорту (передуванням), і кров, що перекачали насосами, приймають у відповідні накопичувальні бункери. Підлоговий конвеєр і підвісні ковші призначені одночасно для перевезення та накопичення сировини. Сировину, що передувається в накопичувальні бункери, враховують за об'ємом. При цьому роблять скидку на вологу (див. табл. 18.5), що вільно відділяється (при передуванні в сировину добавляють воду).

Тара цеху технічної продукції має бути непроникна для рідин і пофарбована в розпізнавальні кольори.

Перед повертанням тари на місце збирання сировини в цех її обов'язково після розвантаження мийть гарячою водою й дезінфікують гострою парою в шлюзових камерах.

18.4.2. Сортування, промивання і подрібнення нехарчової сировини

Нехарчова сировина, як правило, надходить у цех у попередньо розсортованому вигляді (кістки, м'якушева і м'ясо-кісткова, кров, кератинвмісна сировина). При надходженні сировини в змішаному вигляді її сортують залежно від морфологічного складу та призначення. В процесі сортування м'якої та м'ясо-кісткової сировини її поділяють на жирову та жировмісну, що забезпечує отримання жиру і кормового борошна високої якості, а також дає змогу застосувати диференційований режим теплового оброблення.

Сумісна переробка жирової сировини з сировиною, що містить незначну кількість жиру, зменшує його вихід у результаті розподілення жиру по всьому об'єму, оскільки сировина з низьким вмістом жиру адсорбує жир із жирової сировини до отримання рівноважної концентрації між ними.

Сортування сировини за вмістом жиру при переробці її в горизонтальних вакуумних котлах з проміжним знежиренням вологої шквари на центрифугі, а також на лінії К7-ФКЕ, оснащеної шнековим пресом Е8-ФОВ, не проводять.

Для видалення вмісту кишок, каниги, піску та інших забруднень доцільно промити сировину перед тепловим обробленням. Наявність мінеральних забруднень (піску, скла) в сировині призводить до отримання борошна з підвищеним вмістом золи та мінеральних домішок і таким чином погіршує якість продукції. Органічні забруднення (вміст кишок, каниги) спричинюють збільшення вмісту клітковини в борошні, погіршення кольору кормового та технічного жирів. Промивання проводять також з метою видалення солі із законсервованої сировини. Для цього законсервовану кухонною сіллю сировину обробляють у проточній воді протягом 10 хв.

Сировину попередньо подрібнюють на різальних машинах і промивають у барабані безперервної дії водою температурою 12 – 15 °С. Розвантажують сировину в ковшовий візок або на конвеєр.

М'ясо-кісткову сировину та кістки подрібнюють з метою розкривання губчастої частини кісткової тканини, в якій містяться переважно жирові клітини, збільшення реагуючої поверхні для повнішого виділення жиру. Ступінь подрібнення сировини впливає на швидкість процесу знежирення та зневоднення, більш повне використання продуктивності апаратури.

Завдяки подрібненню значно збільшується поверхня матеріалу, що обробляється, і тим самим підвищується швидкість тепло-масообмінних процесів. Крім цього, залежно від методу теплового оброблення визначають оптимальний розмір часточок сировини. Так, якщо для знежирення м'ясо-кісткової шквари застосовують шнекові преси, то оптимальний розмір часточок кісток має становити не більше ніж 25 мм.

Застосування стаціонарних апаратів для теплового оброблення (дифузори, автоклави, котли тощо) призводить до злежування тонкоподрібненої сировини, що знижує швидкість термічного процесу.

Для подрібнення м'ясо-кісткової сировини і кісток застосовують силові подрібнювачі різного типу, наприклад вовчок-подрібнювач В2-ФД2-Б (рис. 18.3), силовий подрібнювач К7-ФИ2-С або Ж9-ФИС.

Високий вміст вологи в крові та формених елементах, що направляються на виробництво кормового борошна, зумовлює необхідність попереднього її видалення перед тепловим обробленням, що сприяє скороченню термічного процесу і зниженню витрат теплоти. Це досягається внаслідок денатурації (коагуляції) білків

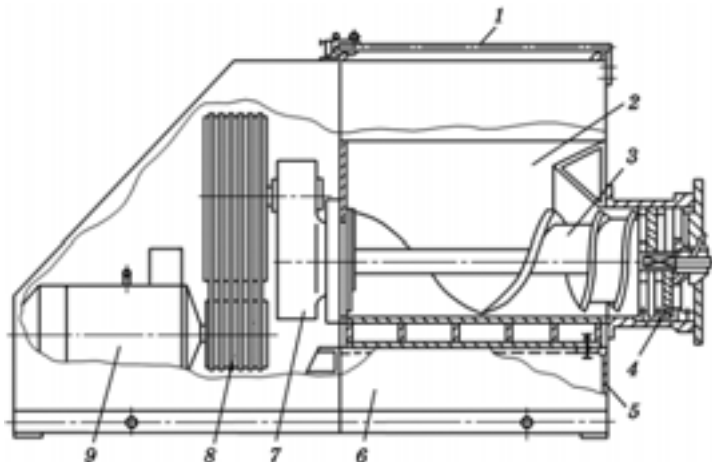


Рис. 18.3. Вовчок-подрібнювач В2-ФД2-Б:

1 — блокувальна решітка; 2 — завантажувальний бункер; 3 — шнек-живильник;
4 — різальний механізм; 5 — корпус; 6 — рама; 7 — редуктор; 8 — клинопасова передача; 9 — електродвигун приводу

крові, що відбувається при нагріванні до температури звертання білків (теплової коагуляції). При цьому білки випадають в осад і втрачають здатність утримувати вологу. Для коагуляції крові її нагрівають до 80 – 90 °С за допомогою гострої або глухої пари. Частіше застосовують гостру пару, для чого використовують металеві посудини відкритого типу, до яких підведено паропровід, що закінчується перфорованим змійовиком. Розвантаження коагуляту здійснюють уручну.

Коагуляція в передувних баках дає можливість суміщувати в одному апараті коагулювання, транспортування та часткове відділення води. Процес здійснюють таким чином. Після завантаження крові в бак впускають гостру пару (через нижній змійовик) доти, доки з витяжної труби не почне виходити її струмінь (приблизно через 15 хв). Після закінчення коагуляції припиняють подавання пари і дають масі відстоятися протягом 5 хв, відбирають пробу. Якщо відстоювана рідина має коричневий колір і не мутніє при нагріванні до температури 100 °С, то процес відстоювання вважають закінченим. Коагульована кров передувається через трубопровід у горизонтальний вакуумний котел або в сушарку. При коагуляції крові глухою парою процес нагрівання відбувається нерівномірно і тривало, на поверхні нагрівання утворюється шар коагульованих білків, який погіршує теплопередачу і ускладнює очищення поверхні нагрівання. Ефективнішого коагулювання досягають при застосуванні коагуляторів безперервної дії шнекового та інжекторного типів.

18.4.3. Теплове оброблення нехарчової сировини

Сировина, що надходить до цеху технічних фабрикатів, містить близько 60 % води, білки, жири і є живильним середовищем для гнильної мікрофлори. Враховуючи специфіку сировини, вона має значну кількість початкової мікрофлори, у тому числі патогенної. З метою отримання кормового борошна сировину потрібно стерилізувати, враховуючи, що певна мікрофлора гине за температури 100 °С лише через 300 – 360 хв нагрівання (*Cl. botulinum* та ін.). Для знезараження сировини при виготовленні варених кормів їх варять при 100 °С не менше ніж 5 – 6 год. З підвищенням температури швидкість відмирання мікрофлори значно підвищується. Так, для знищення (інактивації) *Cl. botulinum* при 121 °С потрібно витримувати сировину лише 2,4 хв, *Cl. sporogenes* — 3,0 – 1,9 хв.

Основним технологічним процесом у виробництві кормів тваринного походження є теплове оброблення нехарчової сировини, яке має забезпечити насамперед знезараження її від патогенної мікрофлори, витоплювання жиру, зневоднення і високу засвоюваність отриманого білкового продукту. Сировину знезаражують методом її стерилізації, при якій гинуть хвороботворні бактерії.

Технічна сировина переробляється на підприємствах переробної промисловості залежно від потужності й технічного оснащення мокрим або сухим способом.

Мокрий спосіб використовують на підприємствах невеликої продуктивності при виробництві вологих кормів. Цей спосіб застосовують у відкритих котлах з вогневим або паровим обігріванням. У котел додають до 30 % води для забезпечення вищої тепловіддачі від стінок котла (для вогневого) або покриття поверхні парового барботера біля дна котла. Потім завантажують промиту і подрібнену сировину. Процес приготування кормів здійснюють за температури 100 °С.

Тривалість варіння залежить від кількості оброблюваної сировини:

| Місткість котла (за сировиною), кг | Час оброблення, год |
|------------------------------------|---------------------|
| 500 | 5 |
| 1000 | 8 |
| 2000 | 10 |

Цей спосіб використовують в основному для переробки нехарчової сировини, отриманої від забою здорових тварин.

Недоліком мокрого способу є велика питома енергомісткість, перехід у бульйон значної кількості водорозчинних білків унаслідок гідролізу колагену та інших білків, часткове емульгування і окиснення жиру.

Після закінчення розварювання (стерилізації) отримують трифазну систему: шквара, жир і бульйон.

Сухий спосіб теплового оброблення полягає в нагріванні сировини без контакту з гострою парою або гарячою водою. Його здійснюють переважно у горизонтальних вакуумних котлах або в еквікучерах. Горизонтальний вакуумний котел (рис. 18.4) має вигляд горизонтальної посудини з геометричним об'ємом 4,6 м³ (КВМ-4,6), 2,8 м³ (ГВК-2,8) або 1,6 м³ (К7-ФМЛ). Будова і принципи дії котлів подібні. Зовні котел має парову оболонку для обігрівання.

Котел завантажують через вертикальну горловину, висота якої забезпечує відокремлення зони завантаження (верхнього поверху) від зони розвантаження обробленого продукту (нижнього поверху). В середині котла по його осі розміщено вал мішалки з похило встановленими лопатями. Завантажувальна горловина і розвантажувальний люк оснащені герметичними кришками. Котел має патрубок для видалення жиру, запобіжні клапани та моновакуумметри. Комплектують котли також вакуум-насосом.

Процес завантаження сировини у горизонтальні вакуумні котли починають із завантаження подрібненої кісткової сировини (~20 – 40 % до загальної маси сировини). Кістки як твердий елемент сприяють очищенню внутрішньої поверхні котла від підгорілих шарів м'якушевих тканин, подрібненню шквари під час роботи котла і збільшенню поверхні відділення жиру в загальній масі шквари.

Після завантаження кісток у котел подають попередньо промиту й подрібнену м'якушеву сировину до заповнення 0,45 – 0,6 його місткості.

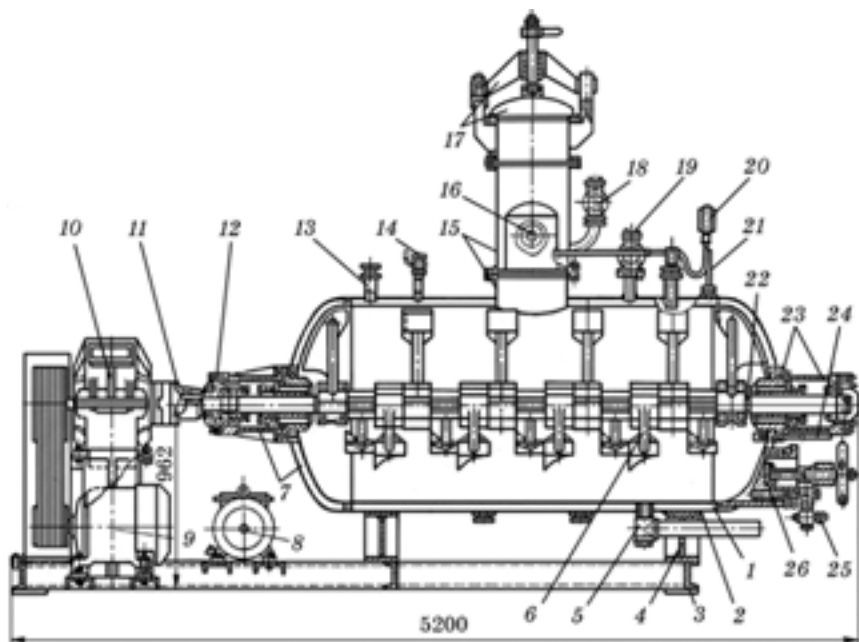


Рис. 18.4. Горизонтальний вакуумний котел ГВК-2,8:

1 — котел; 2 — нагрівальна оболонка; 3 — станина; 4 — опори котла; 5 — штуцер для зливання жиру; 6 — лопаті; 7 — корпус підшипників; 8 — вакуумний насос; 9 — електродвигун; 10 — редуктор; 11 — сполучна муфта; 12 — роликівий підшипник; 13 — штуцер для пари; 14 — кран; 15 — завантажувальний люк; 16 — патрубок для приєднання до вакуумного насоса; 17 — кришка з притискним пристроєм; 18, 19 — запобіжні крани; 20 — мановакуумметр; 21 — манометр; 22 — робочий вал з лопатями; 23 — підшипник; 24 — термометр; 25 — кран для зливання жиру; 26 — вивантажувальний люк

Горизонтальні вакуумні котли є універсальними. У них здійснюють розварювання, стерилізацію, знежирення і сушіння сировини. Оброблення сировини в котлах можна виконувати за такими режимами:

- ♦ розварювання (стерилізація) під тиском, сушіння під вакуумом;
- ♦ розварювання і сушіння за атмосферного тиску;
- ♦ розварювання під тиском і сушіння за атмосферного тиску.

У процесі нагрівання в горизонтальних вакуумних котлах волога, що міститься в сировині, випаровується і частково видаляється із зони теплового оброблення. Білковмісні тканини зневоднюються, структура їх стає крихкою і під час перемішування руйнується лопатями мішалки. Жир, що міститься в тканинах, частково видаляється із жирових клітин. Наприкінці теплового оброблення отримують двофазну систему: суху або частково зневоднену шквару і розтоплений жир.

Перевагою горизонтальних вакуумних котлів є також можливість вести процес у середовищі, ізольованому від зовнішнього. Це сприяє

поліпшенню якості жирів за рахунок зниження інтенсивності їх окиснення і гідролізу, зменшенню втрат білків і жиру з бульйоном, дезодорації шквари і жирів, а також зниженню питомих енерговитрат порівняно з обробленням сировини у відкритих котлах.

Режим теплового оброблення сировини має забезпечити стерилізацію, розварювання та сушіння з найменшими теплоенергетичними витратами і без істотного погіршення якості готової продукції. Залежно від особливостей сировини (ступеня бактеріального обсіменіння, вмісту жиру та вологи, свіжості тощо) оброблення виконують у дві або три фази: послідовно під тиском, а потім під розрядженням (у дві фази) і послідовно під розрядженням, тиском і знову під розрядженням (у три фази).

Першу фазу — часткове зневоднення — застосовують при обробленні сировини з підвищеним вмістом вологи. Видалення з сировини надлишкової вологи унеможливує подальший гідроліз сполучнотканинних білків у другій фазі з утворенням клейового бульйону, який, у свою чергу, ускладнює процес сушіння шквари в третій фазі і сприяє емульгуванню жиру.

Другу фазу — розварювання (стерилізація) сировини — проводять за надлишкового тиску, що створюється паром води, яка випаровується із сировини. Певна частина води в сировині потрібна для підтримання сталого надлишкового тиску в котлі, підвищення інтенсивності теплообміну, руйнування клітинних і міжклітинних структур для видалення з них жиру та запобігання пірогенному розпаду білків, продукти якого погіршують колір жиру. Підтримання сталого надлишкового тиску необхідне також для підтримання температури в середині котла з метою знезараження сировини від патогенної та умовно-патогенної мікрофлори. З урахуванням якості борошна та інтенсифікації процесу найефективнішим режимом теплової стерилізації є температура 120 °С протягом 30 хв. За цього режиму забезпечується надійне знезараження не тільки вегетативних мікробних клітин, а й спорових форм. Підвищення температури до 135 °С і збільшення тривалості оброблення до 90 хв забезпечує стерильність шквари, але призводить до зниження біологічної цінності кормового борошна.

Третю фазу — сушіння розвареної маси при розрядженні — проводять для зневоднення шквари до вмісту вологи 8–10 %. Випаровування вологи з жирової маси відбувається за порівняно низької температури (80 °С), що сприятливо впливає на якість жиру і шквари. Оскільки при цьому об'єм завантаженої маси значно зменшується відносно початкового, збільшується можливість підгоряння продукту. Щоб запобігти цьому, залишковий тиск слід підтримувати на вищому рівні (0,53 кПа). Чим більше розрідження на цьому етапі, тим інтенсивніше відбувається процес випаровування вологи (сушіння) і забезпечується краща структура шквари та більш повне відділення жиру при пресуванні. Проте видалення вологи нижче за 7 % під час контакту жиру з нагрітою до високої

температури стінкою котла призводить до потемніння кольору жиру і виникнення різкого запаху підсмаженої шквари.

Для скорочення терміну термічного оброблення, а саме стерилізації і висушування сировини, у Західній Європі широко використовують оброблення подрібненої сировини в еквікуерах (фірма «Сторк-Дюке» та ін.). Сировина завантажується в розтоплений жир, підігрійтий до температури 155 – 160 °С, і нагрівається до 130 – 150 °С. При цьому відбувається не тільки стерилізація сировини, а й випаровування більшої частини вологи, яка через циклон надходить у конденсатор. Після термооброблення сировина потрапляє в шнек-відділджувач і через магнітний сепаратор завантажується в бункер преса для знежирення шквари.

18.4.4. Оброблення шквари

Кормове борошно має велику поверхню контакту з повітрям, що зумовлює окиснення жиру киснем і його псування.

Шквара містить велику кількість білків і вологи. Під час зберігання вологої шквари у ній швидко розвивається гнильна мікрофлора, що спричинює псування. Тому шквару після термооброблення потрібно знежирювати і сушити.

Знежирення шквари. Знежирення шквари є однією із важливих операцій у процесі виробництва м'ясо-кісткового борошна з жировмісної і жирової сировини. Враховуючи, що жир у гарячій шкварі є рідкою фракцією, його можна видалити способом механічного оброблення тиском — відділжуванням, пресуванням або центрифугуванням.

Пресування. Процес пресування полягає у відокремленні рідкої фази (жиру) від твердої (шквари) під тиском.

Особливістю технології виробництва сухих кормів з використанням шнекових пресів є обов'язкове сортування сировини за вмістом жиру, ретельне складання рецептур. На пресування шквару подають, як правило, після відокремлення жиру у відділджувачах. Шквара повинна містити не більше ніж 10 % вологи і мати температуру 70 – 80 °С, у разі потреби шквару підігрівають і зволожують.

Залишковий вміст жиру у віджатій шкварі залежить також від тиску, товщини шару шквари, проникності та пористості, тривалості відокремлення, ступеня ущільнення об'ємної маси на початку та наприкінці віджимання і густини жиру.

Велике значення мають також склад сировини, з якої отримано шквару, розмір її часточок. Не рекомендується вносити до рецептури сировини більше ніж 45 % кісток і направляти на прес шквару, що містить часточки розміром понад 22 мм. При підвищеному вмісті клейової сировини в пресі утворюються пробки і він зупиняється; кістки великого розміру також забивають прес. Пересушена шквара з вмістом вологи менше ніж 4 % розсипається, прес працює з наднапруженням. Навантаження на електродвигун зростає, жир, що витікає, має коричневе забарвлення і містить значну частину подрібненої шквари.

На підприємствах м'ясної промисловості для знежирення м'ясокісткової шквари застосовують шнекові преси Б6-Ф0А продуктивністю 800 кг/год і Е8-Ф0Б продуктивністю 380 кг/год.

Шнековий прес Б6-Ф0А (рис. 18.5) продуктивністю 800 – 1000 кг/год пресованої шквари має станину, на якій змонтовано механізми вертикального й горизонтального підпресовувачів і пресувальний шнек із зеєрним циліндром, піддон для приймання відпресованого жиру.

Підсушена шквара через магнітний металовловлювач подається на горизонтальний живильний шнек, де підігрівається до температури пресування 75 – 80 °С. Вертикальний підпресовувач подає шквару на головний пресувальний шнек у циліндрі із зеєрними отворами. Для перемішування шквари в зоні пресування встановлено ножі. Тиск у зоні пресування підтримується на рівні 35 – 40 МПа за рахунок зміни зазору між конусною втулкою, встановленою на виході шквари з пресувального циліндра, і конусом, що переміщується черв'ячним приводом механізму регулювання конуса вздовж осі пресувального шнека.

Жир, відпресований із шквари, стікає у піддон зі шнеком для звільнення фільтрувальних отворів від залишків шквари і перекачується в спеціальні посудини для подальшого оброблення.

Жири, отримані після пресування на шнекових пресах, як правило, мають темніший колір, характерний підсмажений запах і підвищене кислотне число порівняно з жиром, отриманим безпосередньо в горизонтальному вакуумному котлі. Вони потребують також ретельнішого очищення через наявність у відпресованому жирі дрібних білкових часточок шквари. В зв'язку із цим жир з котла і преса заливають в окремі приймальники.

Центрифугування. Для відокремлення жиру від жирної, частково зневодненої шквари застосовують відстійну напівавтоматичну центрифугу ФПН-1001У-04 (рис. 18.6). Розварена і частково зневоднена в горизонтальному вакуумному котлі маса за допомогою живильного шнека з температурою не нижче ніж 70 °С подається до центрифуги і через лотік, закріплений на кожусі, вводиться в середину ротора, що обертається з частотою 4,16 с⁻¹. Одноразово завантажується приблизно 300 кг шквари вологістю 35 – 40 %. Після цього центрифуга працює в автоматизованому режимі і частота обертання збільшується до 24,16 с⁻¹.

Знежирення триває 5 – 7 хв. При цьому за рахунок відцентрових сил шквара, яка має більшу питому вагу, ніж водожирова фракція, притискується до циліндричної частини ротора (у вигляді кільцевого шару) і витискує з нього рідку фракцію. Водожирова фракція утворює кільце, що розміщується ближче до осі ротора. Рідина у цьому кільці перебуває під тиском. За рахунок різниці цього тиску і атмосферного рідина проходить крізь фільтрувальну тканину у простір між ротором і кожухом центрифуги, стікає вниз і виводиться з центрифуги через поворотний збірник.

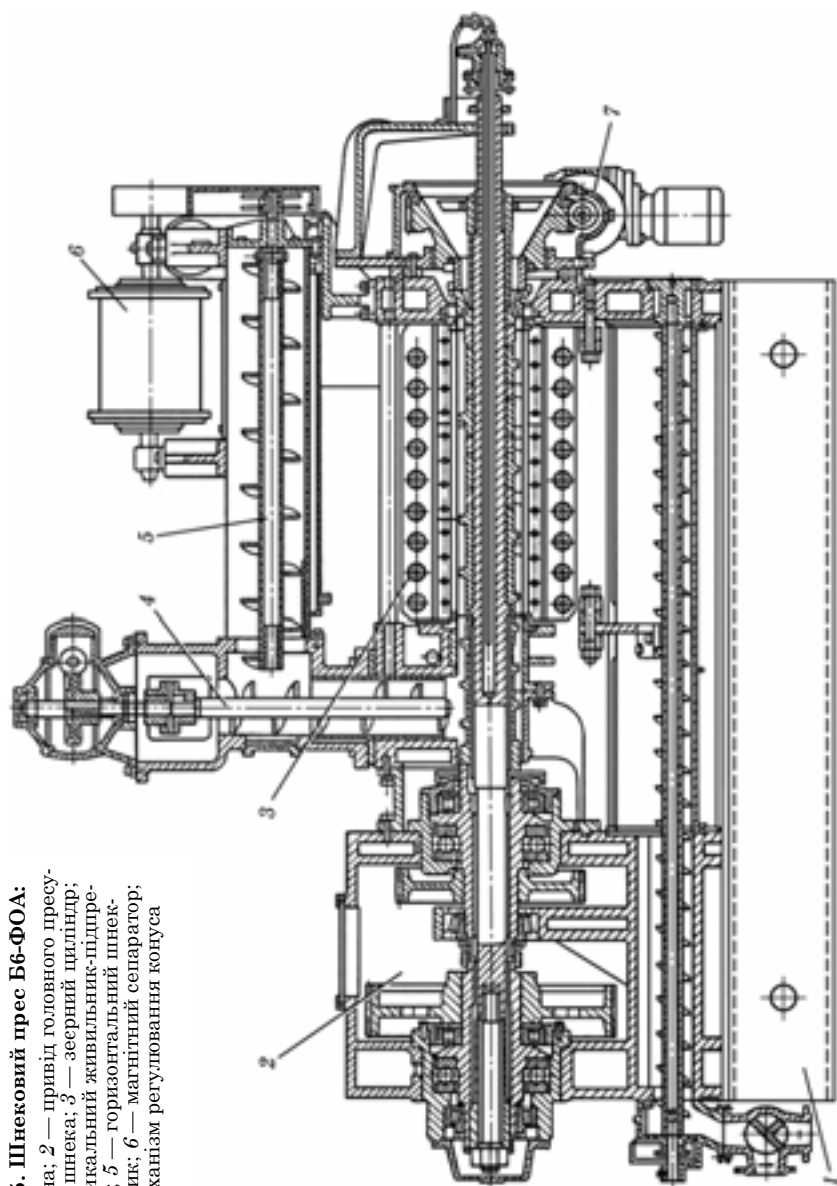


Рис. 18.5. Шнековий прес Б6-Ф0А:
1 — станція; 2 — привід головного пресувального шнека; 3 — зсерний циліндр; 4 — вертикальний живильник-підпресовувач; 5 — горизонтальний шнековий живильник; 6 — магнітний сепаратор; 7 — механізм регулювання конуса

Знежирену шквару після автоматичного зниження частоти обертання ротора зрізують уручну ножем, який за допомогою ручного приводу зміщується вгору-вниз і при повертанні ножа в бік кільцевого шару шквари по копіру поступово зрізує шквару. Відокремлена шквара крізь отвори у буртики ротора, за допомогою якого ротор кріпиться до вала приводу, видаляється із центрифуги. Збірник жиру перед видаленням шквари повертається. При цьому за рахунок копіру через важелі і ролик закривають зливний отвір.

Знежирена шквара, зрізана ножем, висипається на транспортувальний пристрій під центрифугою і направляється на сушіння.

Метод пресування має такі переваги:

- ♦ скорочується термін теплового оброблення нехарчової сировини;

- ♦ поліпшується якість знежиреної шквари;

- ♦ збільшується вихід жиру;

- ♦ отриманий кормовий і технічний жир має високу якість.

При виготовленні варених кормів жир і бульйон після відстоювання зливають. За технологією, що запропонована Національним університетом харчових технологій, бульйон не зливають, а залишають під час подрібнення разом зі шкварою. Термін зберігання варених кормів за цією технологією збільшується до 15 – 20 діб.

18.4.5. Коагуляція крові, формених елементів і шлямю

Кров після збирання в цехах забою і первинної переробки худоби і птиці надходить до збірників цеху технічних фабрикатів. Вона містить понад 80 % вологи. Видалення вологи розпиленням, сушінням у котлах є енергомісткими процесами. Найпоширенішим способом зневоднення крові є попередня коагуляція білків крові в коагуляторах подаванням пари безпосередньо у коагулятор. При нагріванні крові та формених елементів до температури понад 80 °С відбувається коагулювання білків. При цьому вони виділяють воду і випадають в осад.

Під час оброблення крові і шлямю в коагуляторах температуру підтримують на рівні 90 – 95 °С. Подавання пари регулюється терморегулятором, що забезпечує постійні режими термооброблення.

Рідку фракцію видаляють за допомогою відстійних горизонтальних шнекових центрифуг типу ОГШ-321К-01 або зливають через зливну трубу з фільтрувальною сіткою.

Застосовують коагулятори безперервної дії шнекового або інжекторного типу. Перевагою коагуляторів безперервної дії є перемішування маси, що прогрівається, автоматичне регулювання температури. Введення гострої пари в сировину та інтенсивне перемішування скорочує процес коагуляції і забезпечує безперервну переробку сировини.

Вологість коагульованої крові (формених елементів) становить 86 – 87,5 %, вихід близько 80 %.

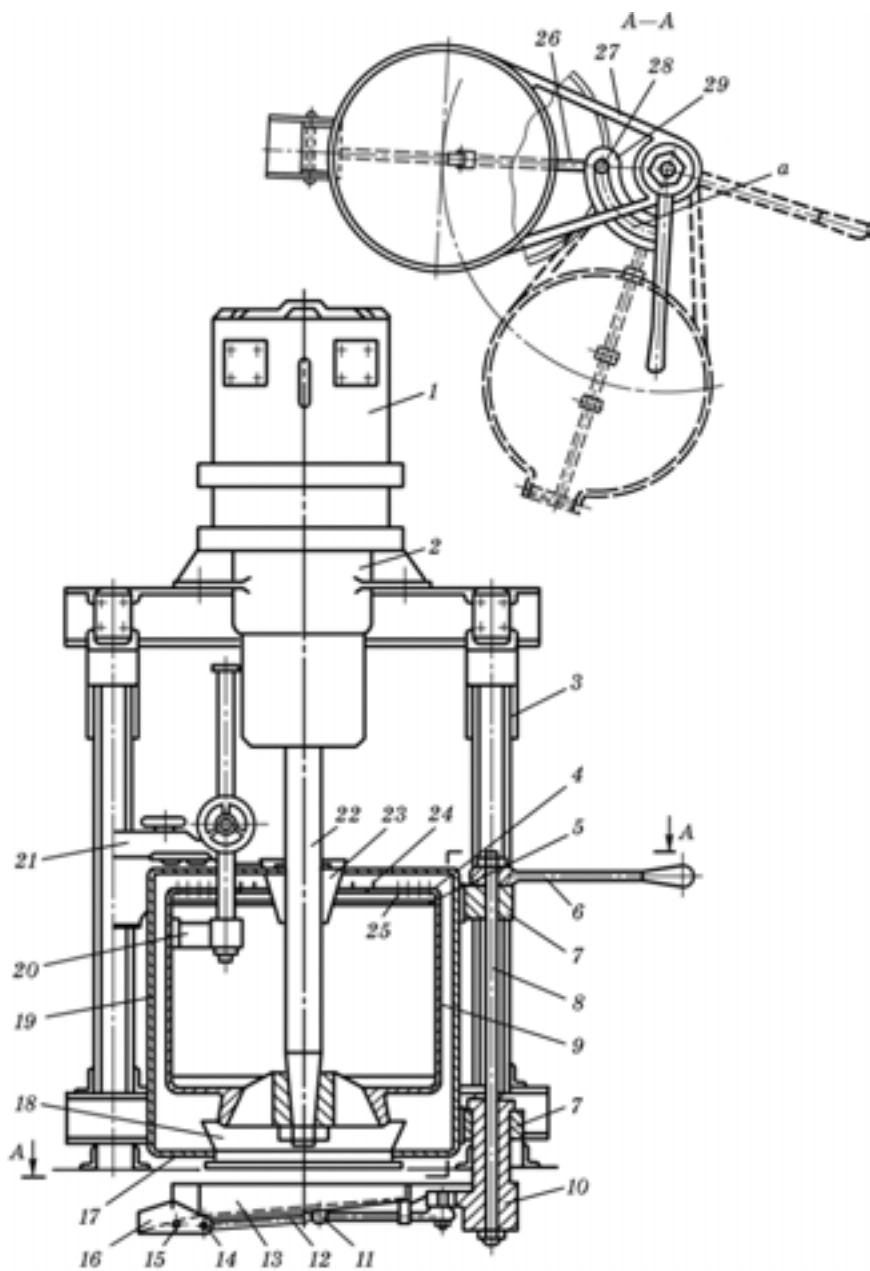




Рис. 18.6. Підвісна центрифуга для знежирення шквари ФПН-1001У-04:

1, 2 — привід з гальмівним пристроєм; 3 — опорний стояк; 4 — перфорований верхній буртик ротора; 5, 24 — гаки та кільце для кріплення сітки; 6, 7, 8 — рукоятка, кронштейни і вісь для поворотного збірника; 9 — ротор; 10 — кронштейн; 11 — упор; 12 — важіль; 13, 27 — кронштейн; 14 — палець; 15 — вісь шибера; 16 — поворотний шибер; 17 — конусна частина кожуха; 18 — конусний пристрій для кріплення ротора; 19 — кожух; 20 — ніж для зрізування шквари; 21 — механізм переміщення розвантажувального ножа; 22 — вертикальний вал приводу; 23 — завантажувальний лотік; 25 — фільтрувальна сітка; 26 — шток; 28 — ролик штоку; 29 — нерухомий копір

При використанні центрифуги ОГШ-321К-01 вологи видалається понад 50 % і втрати білка з рідиною значно скорочуються. Завдяки видаленню до 75 % вологи, що міститься в крові, значно скорочуються витрати на сушіння.

Шлям нагрівають гострою парою до 90 – 95 °С у відкритих емкостях. Відокремлену рідку фракцію направляють на подальше оброблення (знежирення), а коагулят — у горизонтальні вакуумні котли для виготовлення кормового борошна.

18.5. ПЕРЕРОБКА ВТОРИННОЇ НЕХАРЧОВОЇ СИРОВИНИ НА ПОТОВО-МЕХАНІЗОВАНИХ ЛІНІЯХ

18.5.1. Переробка технічної сировини в горизонтальних вакуумних котлах з відбиранням жиру на пресах

Кормове борошно і технічні жири виробляють у горизонтальних вакуумних котлах із знежиренням шквари на пресах. Технологічний процес виробництва м'ясо-кісткового борошна у вакуумних котлах із знежиренням шквари на пресах полягає в наступному. Подрібнені кістки, жирову та жировмісну сировину після об'ємного дозування (або зважування) завантажують у вакуумні котли. Сировину завантажують у котел згідно з рецептурою і нормою завантаження. Сировину, законсервовану сіллю, завантажують у котли після попереднього промивання проточною водою протягом 10 хв, а законсервовану піросульфатом натрію (калію) — без видалення консерванту. Розварювання, стерилізацію сировини, сушіння шквари і витоплювання жиру проводять у вакуумно-му котлі за такими режимами:

| | |
|--|-------------|
| Технічний огляд котла, хв | 10 |
| Завантаження сировини і наступне підігрівання котла, хв | 15 |
| Розварювання і стерилізація сировини (перша фаза): | |
| тиск пари, МПа: | |
| в оболонці котла | 0,3 – 0,4 |
| у котлі | 0,09 – 0,12 |
| температура в котлі, °С | 118 – 120 |
| Тривалість стерилізації (у тому числі підвищення і зниження тиску), хв, за тиску пари в оболонці котла, МПа: | |
| 0,3 – 0,4 | 45 |
| 0,18 – 0,25 | 60 |

Частина IV. Виробництво технічної продукції з тваринної сировини

Сушіння шквари, відстоювання та зливання жиру, введення антиоксиданту:

| | |
|---------------------------------------|-----------|
| тиск пари в оболонці котла, МПа | 0,3 – 0,4 |
| розрідження в котлі, кПа | 53 – 66 |
| температура в котлі, °С | 72 – 80 |

Тривалість сушіння шквари (у тому числі зливання жиру), год-хв, при тиску пари в оболонці котла, МПа:

| | |
|-------------------|-------------|
| 0,3 – 0,4 | 3-00 – 3-20 |
| 0,18 – 0,25 | 4-00 – 4-20 |

Вивантаження шквари, хв

| | |
|---|-------------|
| 10 – 20 | |
| Загальна тривалість процесу, год-хв, за тиску пари в оболонці котла, МПа: | |
| 0,3 – 0,4 | 4-20 – 4-50 |
| 0,18 – 0,25 | 5-35 – 6-05 |

Сировину переробляють за дві фази. Отриману в котлі масу, що складається з сухої шквари і жиру, відціджують. При цьому жир профільтровується крізь шар м'ясо-кісткової шквари, фільтрувальну перегородку і стікає у відстійник. Жир, що залишився в шкварі, після її вивантаження із котла відділяють у відціджувачі, а потім подають на преси.

Шквару з відціджувача знежирюють на шнековому пресі безперервної дії. Отриманий на пресі жир стікає у відстійник для очищення та відокремлення дрібних часточок шквари (фузи). Віджата шквара по спуску через спеціальний магнітний пристрій подається на подрібнення в дробарку. Після цього шквара надходить для просіювання на вібросито, а потім — у бункер. Упаковане у відповідну тару і зважене борошно направляють на зберігання.

Переробку вторинної сировини на м'ясопереробних підприємствах невеликої продуктивності можна здійснювати за допомогою комплексу обладнання К7-ФМП (рис. 18.7).

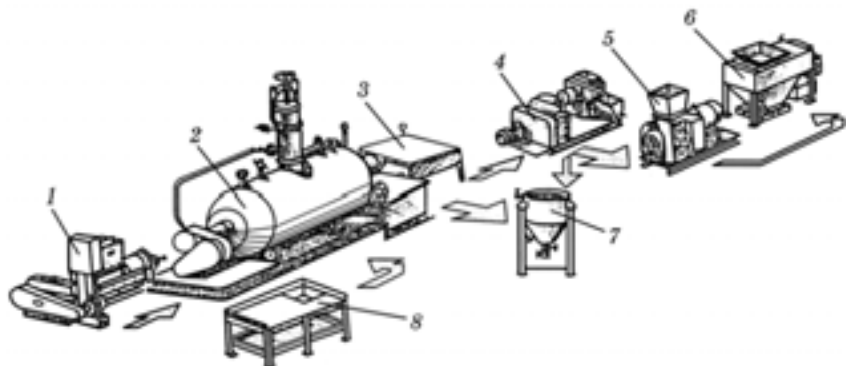


Рис. 18.7. Схема комплексу обладнання для виготовлення м'ясо-кісткового борошна:

- 1 — дробарка для кісток; 2 — вакуумний котел місткістю 1,6 м³; 3 — відціджувач;
4 — прес для шквари; 5 — дробарка для шквари; 6 — вібросито; 7 — відстійник;
8 — стіл для накопичення і промивання м'якушевої сировини

Технічна характеристика комплексу К7-ФМП:

| | |
|---|------|
| Продуктивність, кг/год | 100 |
| Установлена потужність електродвигунів, кВт | 39,6 |
| Витрати пари, кг/год | 150 |
| Потреби холодної води, м ³ /год | 3 |
| Площа під обладнання, м ² | 75 |
| Обслуговуючий персонал, осіб | 2 |
| Маса комплексу, кг | 7000 |

Тверда сировина та великі відруби з кістками надходять до дробарки. М'якушеву сировину промивають на столі. Підготовлену сировину завантажують у горизонтальний вакуумний котел місткістю 1,6 м³. Після термооброблення за певними режимами шквара надходить у відціджувач. Остаточню її знежирюють за допомогою преса. Висушену та знежирену шквару подрібнюють на дробарці і просіюють. Жир з відціджувача й преса надходить у відстійник.

18.5.2. Переробка технічної сировини у вакуумних котлах з проміжним відбиранням жиру на центрифугі

Ця схема переробки нехарчової сировини ґрунтується на використанні вакуумних котлів з проміжним відбиранням жиру у відстійних центрифугах періодичної дії і наступним досушуванням знежиреної шквари у вакуумних котлах (рис. 18.8).

М'яку сировину без попереднього сортування збирають у м'ясожировому корпусі й безпосередньо біля місць отримання завантажують у передувні баки. Свинячу кучерявку попередньо подрібнюють на різальній машині і промивають у барабані. Тверді конфіскати та черепні кістки подрібнюють на вовчку-подрібнювачі на шматки розміром до 40 мм. Подрібнені тверді конфіскати та кістки передують разом із книжками і водою, вміст яких становить до 30 %.

У сировинному відділенні цеху технічної продукції для приймання м'якої і твердої технічної сировини передбачають циліндричні вертикальні ємкості місткістю 10 м³. Складаючи рецептуру для завантаження горизонтального вакуумного котла м'яку сировину подають з накопичувальної ємкості розвантажувальним шнеком у вовчок-дробарку (силовий подрібнювач), після чого похилим шнеком — у передувний бак-дозатор місткістю 3,2 м³. Тверду подрібнену сировину в потрібній пропорції додають до м'якої сировини в той самий бак-дозатор, звідки вона передуюється в котли по трубопроводах, обладнаних стрілками, що переключаються, та засувками, які встановлюють перед входом у котли і герметизують їх після завантаження.

В апаратному відділенні встановлено дві групи котлів: у першій проводять стерилізацію, розварювання та часткове досушування сировини і шквари, у другій — досушування шквари після оброблення в центрифугі. З першої групи котлів вологу шквару вивантажують у горизонтальний шнек, а потім похилим шнеком подають до центрифуг. Після відділення жиру шквару системою шнеків подається для завантаження у другу групу котлів на досушування.

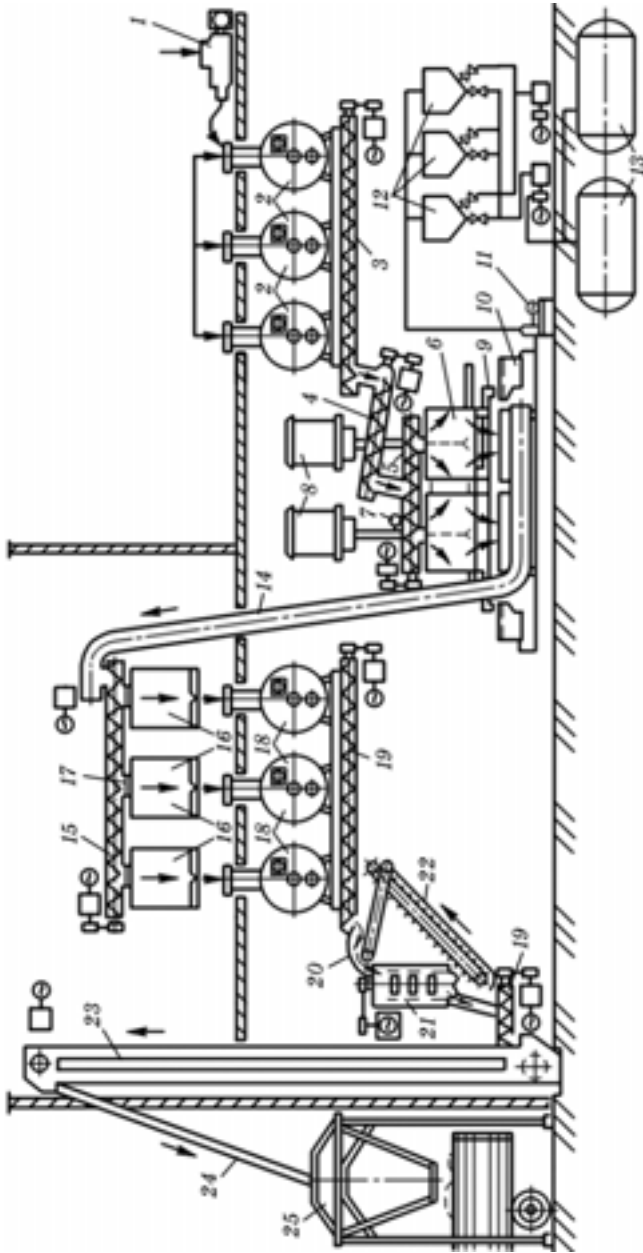


Рис. 18.8. Схема виробництва м'ясо-кісткового борошна в горизонтальних вакуумних котлах із знежиренням шквари в підвісних центрифугах:

1 — подрібнювач сировини; 2, 18 — горизонтальні вакуумні котли; 3 — приймальний шнек; 4 — похилый шнек; 5 — накопичувач; 6 — центрифуга ФПН-100ПУ-04; 7 — обмежувач рівня; 8 — приймач; 9 — лоток; 10 — приймач; 11 — насоси; 12 — відстійники; 13 — цистерни для жиру; 14 — шкредувач; 15 — шкредувач; 16 — накопичувальні бункери; 17 — шибери; 18 — шнекові конвеєри; 19 — стрічковий конвеєр; 20 — стрічковий конвеєр; 21 — дробильно-просіювальний агрегат; 22 — стрічковий конвеєр; 23 — норія; 24 — слуск; 25 — бункер для борошна

Працюючи за цією схемою, передбачають можливість збільшення тиску в корпусах котлів другого технологічного етапу, що потрібно для стерилізації (без розварювання) кісткового напівфабрикату, коагульованої крові, ячної шкаралупи, що додаються до знежиреної шквари на другому етапі..

Переробку нехарчової сировини у вакуумних котлах з проміжним відбиранням жиру проводять за такими режимами:

| | |
|---|-------------|
| Технічний огляд котла, хв | 10 |
| Підігрівання котла та завантаження сировини, хв | 15 |
| <i>I етап теплового оброблення</i> | |
| Розварювання — стерилізація (перша фаза) сировини: | |
| тиск пари, МПа: | |
| в оболонці котла | 0,3 – 0,4 |
| у котлі | 0,09 – 0,12 |
| температура в котлі, °С | 118 – 122 |
| тривалість, хв, за тиску пари в оболонці котла, МПа: | |
| 0,3 – 0,4 | 45 |
| 0,18 – 0,25 | 60 |
| Попереднє часткове підсушування шквари (друга фаза): | |
| тиск пари в оболонці котла, МПа | 0,3 – 0,4 |
| розрідження в котлі, кПа | 53 – 66 |
| температура в котлі, °С | 72 – 80 |
| тривалість, год-хв, за тиску пари в оболонці котла, МПа: | |
| 0,3 – 0,4 | 2-00 |
| 0,18 – 0,25 | 2-30 |
| Вивантаження шквари з вмістом вологи 30 – 40 % з котла, хв | 10 |
| Знежирення вологої шквари в центрифугі: | |
| температура шквари, що завантажується, °С, не менш як | 70 |
| маса одночасного завантаження, кг | 360 |
| тривалість знежирення, хв | 7 – 10 |
| у тому числі процесу центрифугування за частоти обертання ротора 24,2 с ⁻¹ | 4 – 6 |
| <i>II етап теплового оброблення</i> | |
| Кінцеве сушіння шквари: | |
| завантаження шквари | 10 |
| тиск пари в оболонці котла, МПа | 0,3 – 0,4 |
| розрідження в котлі, кПа | 53 – 66 |
| температура в котлі, °С | 78 – 80 |
| тривалість, год-хв, за тиску пари в оболонці котла, МПа: | |
| 0,3 – 0,4 | 1-00 – 1-15 |
| 0,18 – 0,25 | 2-00 – 2-15 |
| Вивантаження шквари з вмістом вологи 30 – 40 % з котла, хв | 10 |
| Загальна тривалість процесу, год-хв, за тиску пари в оболонці котла, МПа: | |
| 0,3 – 0,4 | 4-47 – 5-05 |
| 0,18 – 0,25 | 6-17 – 6-35 |

Оброблення шквари та борошна. Отриману шквару та борошно обробляють, тобто охолоджують, подрібнюють, просіюють, видаляють металомангнітні домішки, стабілізують антиоксидантами.

Охолодження шквари. Шквара, отримана після пресування сировини, має температуру 75 – 85 °С, а знежирена шквара із горизонтального вакуумного котла і шнекових сушарок — до 105 °С.

Гаряча шквара, особливо з підвищеним вмістом жиру, погано подрібнюється і просіюється на дробильних машинах і ситах. Подрібнене в гарячому стані борошно не встигає охолонути до температури 30 – 35 °С перед пакуванням, унаслідок чого жир, що в ньому є, окиснюється і якість готового кормового борошна погіршується під час зберігання та транспортування. Тому шквару перед подрібненням або просіюванням охолоджують до температури 25 – 30 °С. Для охолодження продукту можна застосовувати охолодник К7-ФКЕ, що входить до складу безперервної лінії, а також нагнітати вентилятором холодне повітря на конвеєр, який подає шквару в дробарку. Охолоджують шквару до температури 30 – 40 °С холодною водою, що подається в оболонку шнека охолодника.

Готову шквару шнековими конвеєрами передають у накопичувальні бункери-нормалізатори, які передбачені для накопичування шквари та нормалізації борошна, тобто підготовки однорідних партій готового м'ясо-кісткового борошна за вмістом вологи, жиру, білка і золи. Бункери-нормалізатори передбачають окремо для м'ясо-кісткового та кісткового борошна.

М'ясо-кісткове борошно, збалансоване за хімічним складом, з бункерів вивантажують на стрічковий конвеєр з електромагнітним барабаном для подавання на подрібнення. Дозування шквари з бункерів здійснюють почерговим вмиканням розвантажувальних шнеків за часом, який задає апаратник на пульті керування за допомогою реле часу.

Подрібнення шквари. Висушену кормову шквару після охолодження до температури 30 °С подрібнюють і просіюють. Схему пристрою для переробки шквари наведено на рис. 18.9. Шквару через бункер завантажують у кулачкову дробарку і після подрібнення подають через спуск з магнітами на молоткову дробарку. Подрібнене борошно збирається в бункер, звідки його подають на пакування в мішки.

Для подрібнення шквари застосовують кілька типів молоткових дробарок, наприклад К7-ФКЕ-10, які відрізняються розмірами корпусів і робочих органів, способом транспортування продуктів помелу, формою робочих органів, а також продуктивністю.

Просіювання шквари. Операцію проводять для видалення борошна як готового продукту, однорідного за максимальним розміром часточок. Їхні розміри впливають на ефективність використання поживних речовин організмом тварин і птиці. Тому крупність помелу борошна — один із основних показників його якості.

Ефективність просіювання залежить від гранулометричного складу вихідної шквари, її фізико-хімічних властивостей, питомого навантаження, розмірів ситового каналу (площі та відношення довжини до ширини), кінематичних параметрів (частоти та радіуса траєкторії колових коливань), розмірів отворів сита, матеріалу ниток, способу очищення сит, способу переміщення продукту по сити.

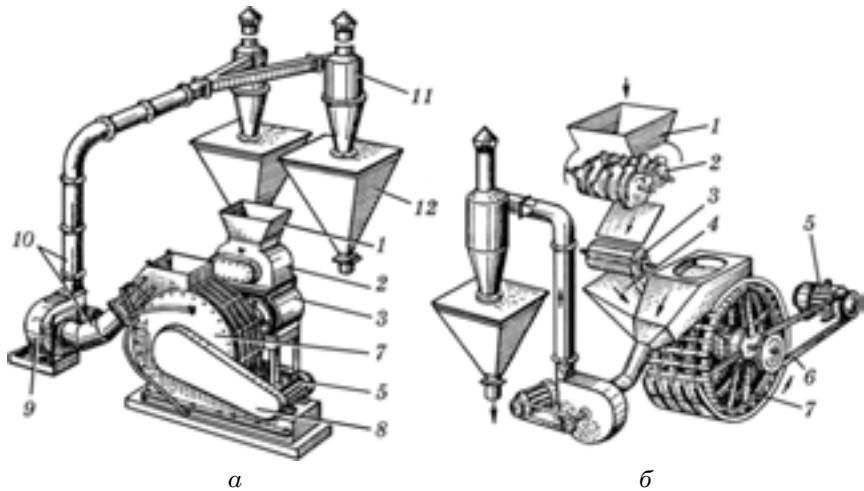


Рис. 18.9. Дробарка В6-ФДА:

а — зовнішній вигляд; *б* — кінематична схема; 1 — бункер; 2 — кулачкова дробарка; 3 — магнітний сепаратор; 4 — завантажувальний лотік; 5 — електродвигун; 6 — клинопасова передача; 7 — молоткова дробарка; 8 — кожух клинопасової передачі; 9 — вентилятор; 10 — трубопроводи; 11 — циклон; 12 — ємкість для приймання борошна

Для шквари оптимальна товщина шару становить 12 – 18 мм. Оптимальним є відношення довжини до ширини сита, що дорівнює двом.

Для просіювання подрібненої шквари застосовують подвійні струшувачі (вібросита) та відцентрові бурати. Робочим органом просіювальних машин є металоткані та штамповані сита.

Видалення металомагнітних домішок. Сировина, що надходить на переробку, може вміщувати певну кількість металомагнітних домішок різного розміру (цвяхи, шматки металу, болти, пальці конвеєрів, бирки тощо), що призводить до пошкодження робочих органів машин, прискорюють їх спрацювання. Домішки також можуть потрапити в продукцію. Тому сировину, проміжні та кінцеві продукти переробки шквари слід обробляти для видалення металомагнітних домішок.

Великі домішки з сировини видаляють перед подрібненням, зі шквари — перед пресуванням. Для видалення домішок, розміри яких збігаються з розмірами часточок шквари та борошна або менші за них, проводять оброблення перед подрібненням шквари та просіюванням борошна на магнітних сепараторах.

Застосовують магнітні сепаратори двох типів: з постійними магнітами та електромагнітами. Вони відрізняються магнітними властивостями компонентів матеріалу, що обробляється. В перших силове магнітне поле створюється постійними магнітами, які розміщують у колонці або встановлюють у вигляді блоків на просіювачах, у других — електромагнітами.

Використовуючи постійні магніти, видаляють металомангнітні домішки періодично і вручну, а застосовуючи електромагніти — домішки видаляють безперервно. У сепараторах з постійними магнітами магнітне поле створюється підковоподібними магнітами, виготовленими з вуглецевої сталі. Широко застосовують литі магніти зі спеціальних сплавів, що мають значно більшу притягальну (підіймальну) силу, краще зберігають магнітні властивості, мають меншу масу та розміри, ніж підкови з вуглецевої сталі. Вантажопідйомність магнітної підкови з вуглецевої сталі завширшки 40 мм — 12 кг, а підкови зі сплавів (магніко) — 20 кг.

Ефективні сепаратори з постійними магнітами, що зблоковані в лінію. Для видалення металомангнітних домішок з подрібненої шквари застосовують магнітні колонки БКМЗ-7. Кормове борошно обробляють за допомогою електромагнітних сепараторів типів А1-ДЕС, ЕМ-101 і ДЯ1-С.

Пакування, зберігання та транспортування кормового борошна. Залежно від умов виробництва та вимог споживача кормове борошно тваринного походження пакують або зберігають безтарним методом.

Усі види борошна пакують у паперові три-чотиришарові непроочені мішки та в нові або вживані щільні, міцні, чисті та продезинфіковані тканинні мішки. Маса одного мішка з кормовим борошном не повинна перевищувати 50 кг. Після заповнення мішки з борошном зашивають або закривають іншим способом і маркують.

Для механізації процесу дозування, фасування та пакування кормового борошна в непроочені паперові мішки застосовують пристрій В6-ФДМ, що складається з норії, напівавтоматичних ваг ДСА-50-Н-2 і мішкозашивальної машини ЗЗЕ-М.

Кормове борошно в упакованому вигляді транспортують усіма видами транспорту відповідно до чинних правил перевезень.

Застосовують також безтарне перевезення борошна в спеціально обладнаних залізничних вагонах, автомобілях і суднах, що забезпечують захист борошна від атмосферних опадів і відповідають ветеринарно-санітарним вимогам.

На підприємствах м'ясної промисловості застосовують лінію безтарного зберігання, що складається з вузлів просіювання, подрібнення та накопичення м'ясо-кісткового борошна в металевих циліндричних бункерах, з'єднаних транспортними пристроями — шнеками, норіями. Висушена шквара подається на приймальний лоток норії, потім транспортується на сито-бурат. Після цього вона шнеком направляється в норію та розподіляється по накопичувальних бункерах через шибер. Лінія складається з восьми бункерів місткістю по 6 м³.

Встановлення бункерів забезпечує можливість бактеріологічного контролю продукту. Застосування лінії безтарного зберігання дає змогу значно зменшити заповненість цеху. Борошно з бункерів шнеками завантажують в спеціальний автотранспорт, яким доставляється на комбікормовий завод. Кормове борошно при без-

тарному методі зберігають поза приміщенням у закритих бункерах, що унеможлиблює дію атмосферних опадів.

Застосування безтарного зберігання та транспортування є ефективним методом у виробництві сухих тваринних кормів, оскільки не потребує витрат на пакування і тару, знижує трудомісткість процесу, підвищує санітарний рівень виробництва за рахунок використання закритих систем транспортування та накопичення готової продукції і зменшення рівня пиловиділення. Термін зберігання борошна в розсипному вигляді становить 6 місяців, а у гранульованому — 9 місяців з моменту виготовлення.

Тривалість зберігання борошна залежить від зміни якості жиру, що є в ньому, під впливом окисних процесів. Стійкість жиру, що входить до складу кормового борошна, в процесі зберігання залежить від режимів його отримання (тривалості процесу і температури).

18.5.3. Виробництво сухих тваринних кормів на лінії К7-ФКЕ

Це виробництво ґрунтується на таких властивостях сировини, як здатність білків при теплової денатурації коагулювати з виділенням води, здатність м'язової і кісткової тканин у звареному вигляді легко подрібнюватись, можливість нагрівання тонкоподрібненої сировини в процесі варіння і сушіння в тонкому шарі за атмосферного тиску до температури 105 °С, що забезпечує стерилізацію продукту.

Варіння, стерилізацію і сушіння вареного продукту здійснюють у шнекових апаратах у тонкому шарі.

Лінія К7-ФКЕ складається з такого основного обладнання: силового подрібнювача, елеватора для подрібненої сировини, зневоднювача, жиρούловлювача з безперервним відведенням жиру, дробарки, сита з великими отворами, елеватора з обігрівом, сушильного агрегата, охолодника, дробарки, обладнаної ситом з малими отворами, електрошафи керування.

Для переробки на лінії кров і шлям попередньо коагулюють в окремій ємкості гострою парою протягом 15 – 20 хв, а потім переробляють на лінії.

Технологічний процес виробництва сухих тваринних кормів відбувається таким чином. Для виробництва високоякісних кормів застосовують м'яку сировину в суміші з кістками. Кишкові конфіскати та шлунки попередньо звільняють від вмісту і промивають. Коагульовану кров і шлям добавляють (до 15 % до маси сировини) при завантаженні в силовий подрібнювач або в зневоднювач. Підготовлену суміш м'якої та твердої сировини подрібнюють у силовому подрібнювачі на шматки розміром до 50 мм, елеватором подають у шнековий зневоднювач на варіння. Для кращого подрібнення в бункер подрібнювача потрібно завантажувати одночасно м'якушеву сировину (дві частини) і кістки (одну частину). У зневоднювачі сировину (при безперервному русі) піддають тепловому обробленню під тиском пари не менше ніж 0,35 МПа і не більш як 0,4 МПа відповідно в оболонці та

шнековому валу апарата. Варіння триває 20 хв. Температура продукту на виході з апарата має бути не менше ніж 90 °С.

У процесі варіння виділяється жир (до 3 %), вода у вигляді бульйону (20 %) і сокова пара (до 25 %). Вода і жир крізь решітку в днищі апарата безперервно відводиться в жиρούловлювач. Над жиρούловлювачем встановлюють сітку з отворами діаметром не більш як 3 мм. Втрати протеїну з бульйоном становлять 0,6 % від маси сировини.

Зварена сировина зі зневоднювача надходить у молоткову дробарку для дрібнішого подрібнення (отвори в решітці дробарки діаметром 25 мм).

18.5.4. Переробка м'якої жировмісної сировини з кістками без знежирення

За цією схемою при виробництві м'ясо-кісткового борошна сировину підбирають таким чином, щоб вміст жиру в борошні відповідав вимогам стандарту. При цьому до м'якої жировмісної сировини допускається додавати кров, формені елементи, фібрин. Сировину з кістками без знежирення переробляють за таким режимом:

| | |
|---|-------------|
| Технічний огляд котла, хв | 10 |
| Завантаження сировини і наступне підігрівання котла, хв | 15 |
| Розварювання і стерилізація сировини (перша фаза): | |
| тиск пари в оболонці котла, МПа | 0,3 – 0,4 |
| температура в котлі, °С | 118 – 122 |
| тривалість стерилізації, хв | 45 |
| Сушіння шквари, введення антиоксиданту (друга фаза): | |
| тиск пари в оболонці котла, МПа | 0,3 – 0,4 |
| розрідження в котлі, кПа | 53 – 66 |
| температура в котлі, °С | 72 – 80 |
| тривалість сушіння шквари, год-хв | 3-00 – 3-30 |
| Вивантаження шквари, введення антиоксиданту, хв | 10 |
| Загальна тривалість процесу, год-хв | 4-10 – 4-50 |

18.5.5. Виробництво кормового борошна і жирів на безперервно діючих лініях

При виробництві сухих тваринних кормів крім застосування періодично діючого теплового обладнання використовують висококомеханізовані безперервно діючі установки, забезпечені системою автоматичного керування та регулювання режимами технологічного процесу.

Застосування таких установок забезпечує швидку переробку сировини, дає змогу поліпшити якість сухих тваринних кормів, кормового і технічного жирів унаслідок проведення короткочасного теплового процесу інтенсивним методом і збільшити вихід готової продукції при одночасній економії робочої сили, енергетичних витрат і площі для розміщення обладнання.

Завдяки застосуванню безперервно діючих установок сухі тваринні корми і жири мають високу поживну цінність і засвоюва-

ність, а також стійкість до окиснення при зберіганні та переробці на комбікорми.

Останнім часом сухі тваринні корми і жири виробляють на різних безперервно діючих лініях. Найпоширенішими є лінії К7-ФКЕ, фірми «Сторк-Дук» (Нідерланди), «Центриміл» (Швеція), «Андерсен», «Френч» (США), а також фірми «Вестфалія» (Німеччина) і «Титан» (Данія). Нехарчову сировину на цих лініях переробляють сухим тепловим способом, за винятком установок «Центриміл», де застосовують мокрий спосіб.

Установки, що працюють із застосуванням сухого способу, відрізняються за принципом нагрівання сировини. У деяких з них (фірми «Сторк-Дук», «Френч») сировину обробляють безпосереднім контактом з гарячим рідким теплоносієм у вигляді жиру, в інших (лінія К7-ФКЕ, установки фірм «Вестфалія» і «Титан») — сировину нагрівають кондуктивним методом.

Ці установки відрізняються також температурними режимами переробки сировини. На установках фірм «Сторк-Дук», «Френч», «Вестфалія», «Центриміл» застосовують жорсткий температурний режим, коли оброблення здійснюють за температури понад 100 °С, а на лінії К7-ФКЕ, установці фірми «Андерсен» — помірний температурний режим (температура нижче ніж 100 °С).

18.5.6. Переробка технічної сировини у горизонтальних вакуумних котлах з проміжним відбиранням жиру, зміщеним із сушінням і тонким подрібненням

За цією схемою діє комплекс обладнання Я5-ФПБ (рис. 18.10) для виробництва тваринних кормів. Схема дає можливість не переривати тепловий процес оброблення сировини, уникати повторного завантаження шквари в котли для її підсушування, різко збільшити ресурс роботи котлів. Комплекс Я5-ФПБ складається з таких вузлів, пов'язаних між собою транспортними засобами:

- ♦ вузол знежирення та змішування шквари з компонентами, який охоплює накопичувач-дозатор компонентів, центрифуги і систему шнекових конвеєрів;

- ♦ вузол подрібнення і сушіння суміші, у складі якого є накопичувач суміші, підвісний магніт і дробильно-сушильний агрегат;

- ♦ вузол просіювання та затарювання готового продукту, що містить вібросито, спарені електромагніти А1-ДЕС, накопичувальний бункер з ваговим пристроєм і транспортні засоби.

Усі вузли пов'язані єдиною системою керування з пульта операторів центрифуги ФПН-1001У-04 та агрегату Я5-ФПБ.

Волога необроблена шквара, отримана в горизонтальних вакуумних котлах, подається шнеками на дві центрифуги ФПН-1001У-04. Після відділення жиру системою шнеків шквара подається в накопичувач-дозатор. Система шнеків з бункерами-дозаторами дає змогу ввести у віджату шквару різні види звареної технічної сировини.

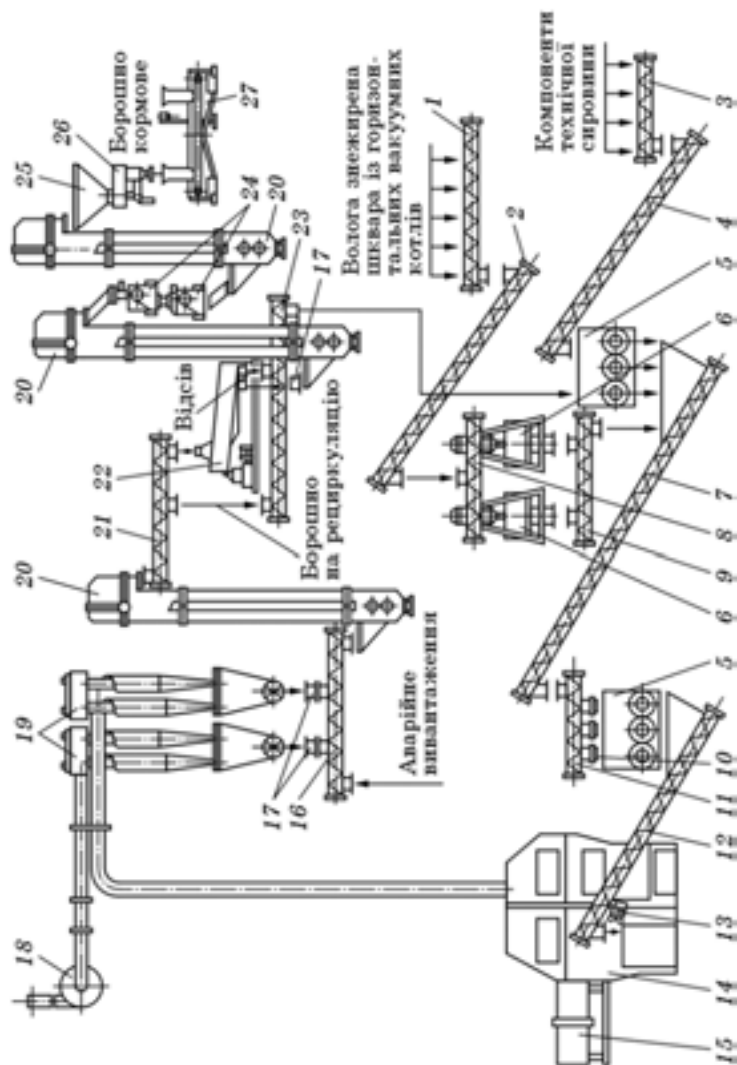


Рис. 18.10. Схема комплексу обладнання ЯБ-ФІПБ для виробництва кормового борошна:

1, 3 — приймальні шнеки
 2, 4, 7 — 9, 11, 12, 16, 21,
 23 — транспортувальні
 шнеки; 5 — накопичу-
 вач; 6 — центрифуга
 ФПН-1001У-04; 10 — ши-
 бер живильника; 13 —
 датчик наявності сирови-
 ни; 14 — дробильно-
 сушильний агрегат; 15 —
 теплогенератор; 17 —
 електромагнітний сепаратор А1-ДЕС; 18 — вен-
 тильатор; 19 — циклоні;
 20 — норія; 22 — сито-
 просувач; 24 — дробар-
 ка; 25 — бункер для бо-
 рошна; 26 — дозатор бо-
 рошна напівавтоматич-
 ний ДСА-50-Н-2; 27 —
 мішкозашивна машина
 ЗЗЕМ-07

З бункера-дозатора похилим шнеком суміш або шквара подається на установку для подрібнення і сушіння. Пневмопроводом подрібнена та висушена шквара надходить у циклон і системою шнеків і норій подається на просіювання та пакування. Отриманий на ситах відсів повертається на повторне подрібнення.

Комплекс замінює п'ять горизонтальних вакуумних котлів КВМ-4,6 на етапі сушіння, дозатори-нормалізатори для накопичення та охолодження сухої шквари і вузол подрібнення. Продуктивність комплексу Я5-ФПБ до 1000 кг/год м'ясо-кісткового борошна, коефіцієнт автоматизації 0,8.

Цей комплекс призначений для комбінатів великої продуктивності (100 т м'яса за зміну і більше). Для м'ясокомбінатів продуктивністю 50 т м'яса за зміну передбачено установку РЗ-ФДУ, принцип дії та конструктивні особливості якої такі самі, як комплексу Я5-ФДБ.

В установках РЗ-ФДУ і Я5-ФДБ є дві системи: одна для подрібнення та сушіння, друга — для осадження продукту. Система подрібнення та сушіння складається з бункера-накопичувача, передбаченого для накопичення шквари, робочої камери, сепаратора для відокремлення подрібнених часточок борошна від тих, що потребують додаткового подрібнення, теплогенератора для спалювання палива і утворення теплоносія. В систему осадження борошна входить батарейний циклон і вентилятор-димосос. Системи з'єднані між собою повітропроводами.

Установка працює таким чином. Знежирена волога шквара після видалення з неї електромагнітним сепаратором великих металевих вкраплень надходить у бункер-живильник, звідки шнеком рівномірно подається в робочу камеру. Потрапляючи на ножі, що обертаються, та розміщені на роторі дробарки, шквара подрібнюється, розпилюється і надходить у сушильну камеру назустріч потоку гарячого повітря, яке подається із теплогенератора.

Вентилятор-димосос створює по всій системі розрідження, внаслідок чого потік теплоносія рухається від теплогенератора через сушильну камеру до циклона, захоплюючи висушені й подрібнені часточки шквари. Ці часточки потрапляють у зону високої температури, втрачають вологу і потоком теплоносія повертаються в робочу камеру. В ній великі вологі часточки повторно подрібнюються і знову викидаються в камеру сушарки, а дрібні, висушені теплоносієм, пневматично транспортуються в сепаратор, де вдаряючись об похилу стінку, втрачають кінетичну енергію. Великі (розміром понад 3 мм) часточки осаджуються в нижній частині сепаратора, а дрібніші захоплюються теплоносієм у циклон. Коли в нижній частині сепаратора осідає достатня кількість великих часточок, під дією їх маси відкривається заслінка і вони висипаються в бункер-живильник. У ньому сухі часточки шквари змішуються з вологою шкварою і повертаються в робочу камеру. Борошно осаджується в циклоні і через шлюзовий затвор вивантажується на конвеєр. Продуктивність установки РЗ-ФДУ по м'ясо-кістковому борошну становить 400 – 500 кг/год.

18.6. ВИМОГИ ДО ЯКОСТІ СУХИХ ТВАРИННИХ КОРМІВ

Сухі тваринні корми мають різний хімічний склад, оскільки для їх виробництва застосовують різні за походженням, видом і якістю нехарчові відходи. На якісні показники продукту значно впливають методи переробки сировини.

Кормове борошно тваринного походження за органолептичними, фізико-хімічними та бактеріологічними показниками має відповідати вимогам державного стандарту, згідно з яким продукт повинен бути сипким без твердих грудочок, без гнильного, затхло-го та інших побічних запахів, мати колір від темно-коричневого до світло-сірого з різними відтінками залежно від набору сировини. Регламентується крупність помелу: залишок частинок на ситі з діаметром отворів 3 мм — не більше ніж 5 %, 5 мм — не допускається; масова частка металомагнітних домішок — частинок розміром до 2 мм має становити не більш як 350 мг на 1 кг — для м'ясо-кісткового, м'ясного і кісткового борошна; не більше ніж 300 мг на 1 кг — для кров'яного та борошна з гідролізованого пера.

Масова частка золи, нерозчинної в хлоридній кислоті, повинна бути не більш як 1,5 % — для м'ясо-кісткового, м'ясного та кісткового борошна, 0,5 % — для кров'яного і 2 % — для борошна з гідролізованого пера. Вологи в борошні допускається не більше ніж 9 %. Регламентується також масова частка сирого протеїну, жиру і золи, клітковини.

Основним показником якості сухих тваринних кормів є наявність у них протеїну. Протеїни тваринних кормів мають вищу біологічну цінність, ніж рослинних, що зумовлено їх амінокислотним складом.

Підвищення якості кормового борошна досягають завдяки застосуванню помірних температурних режимів виробництва. Високі температури і мінімальний термін оброблення забезпечують отримання високоякісного кормового борошна, що має високу біологічну цінність.

Кормову цінність сухих тваринних кормів крім білків визначає наявність у них вітамінів, фосфорно-кальцієвих солей, інших мінеральних солей, мікроелементів і жирів. Кальцій, що є в кормовому борошні, — необхідний мінеральний інгредієнт у раціоні птиці та свиней. Він не тільки сприяє росту скелета, а й забезпечує організм птиці матеріалом для утворення шкаралупи яйця. Додавання кісткового борошна в корм корів підвищує їх тільність та удійність, скорочує тривалість випоювання телят, збільшує їх масу.

18.7. ОБРОБЛЕННЯ ЖИРІВ ДЛЯ КОРМОВИХ І ТЕХНІЧНИХ ПОТРЕБ

Жири, отримані в результаті переробки жирової та жировмісної сировини, залежно від способу виробництва (витоплення, пресування, центрифугування) містять різну кількість домішок у вигляді

білкових, мінеральних часточок і вологи. Від більшості домішок, що є в свіжовитопленому жирі в емульгованому стані, він стає каламутним. Жир розрізняють також за якістю і складом розчинних у ньому речовин, які погіршують товарні якісні показники жиру, зумовлюючи темний колір, неприємний запах, високі кислотне та пероксидні числа, наявність неомилюваних речовин тощо.

Низькі якісні показники кормових і технічних жирів обмежують у деяких випадках їх використання у виробництві високомолекулярних спиртів, мастильних матеріалів, туалетного мила, як домішок у комбікорми та ЗЦМ. Наявність вільних жирних кислот у жирі є наслідком гідролітичного розщеплення гліцеридів у процесі зберігання сировини за несприятливих умов, а також результатом тривалої теплової дії на сировину в процесі її оброблення.

Джерелом домішок може бути погане промивання сировини, незадовільна робота подрібнювачів і машин для миття. Значна частина домішок, що за густиною відрізняються від жиру, може бути відокремлена від нього безпосередньо після його отримання (відстоювання, сепарування, фільтрування).

Отже, основним завданням оброблення жирів після витоплювання є видалення з них сторонніх механічних домішок і вологи. Крім того, для підвищення товарної якості жирів і збільшення термінів зберігання їх проводять додаткові процеси оброблення, спрямовані на зниження кислотного числа (нейтралізація), видалення пігментів і барвників (відбілювання), гальмування окисно-псування (оброблення антиоксидантами).

Відстоювання жиру. Найпростішим способом видалення вологи та завислих домішок із жиру є відстоювання. Цей процес відбувається завдяки різниці густин жиру і домішок, які важчі за нього.

Швидкість осідання часточок підвищується зі зменшенням фаз і діаметра часточок, тому відстоювання проводять за температури, вищої за точку застигання, застосовуючи електроліти для руйнування колоїдної системи і агрегації часточок у більші утворення, а також збільшення густини водного розчину. Якість жиру при відстоюванні дещо погіршується, оскільки нагрітий жир тривалий час контактує з повітрям і зазнає окисної дії кисню.

Для відстоювання жирів застосовують відстійники ОЖ-0,16, ОЖ-0,85, ОЖ-1,6 (залежно від виробничої продуктивності цеху).

Процес відстоювання проводять таким чином. Відстійник нагрівають до температури 75 – 80 °С і зливають у нього жир через марлевий мішечок, навішений на кінець зливної труби. Злитий жир відстоюють за температури 65 – 70 °С протягом 5 – 6 год. Для прискорення осадження завислих білкових часточок і руйнування емульсії жир обробляють сухою кухонною сіллю. Сіль, розчиняючись у воді, обважнює водний розчин, унаслідок чого зростає різниця густин між жиром і вологою. Тому відсолювання при відстоюванні є обов'язковою операцією. Кількість сухої солі (помелів № 1 і 2), яку добавляють при відсолюванні, становить 2 – 3 % до маси жиру. Операції відсолюван-

ня та зливання води і фузи проводять 2 – 3 рази. Жир, отриманий при пресуванні шквари, відсолюють багаторазово.

Сепарування — інтенсифікований метод очищення жирів від вологи та механічних домішок. Процес, як і відстоювання, ґрунтується на різниці густин фаз, що розділяються. Проте завдяки обробленню у відцентровому полі сепаратора ця різниця в багато разів збільшена, що дає змогу здійснити оброблення в короткий термін і якісніше. З підвищенням частоти обертання барабана сепаратора, збільшенням його радіуса значно прискорюється процес очищення жиру від домішок і вологи. На швидкість розділення впливає також температура жиру, із підвищенням якої в'язкість його знижується, а процес очищення прискорюється. Жири сепарують за температури 85 – 95 °С.

За технологічним призначенням сепаратори для оброблення жирів поділяють на роздільники, що застосовуються для розділення нерозчинних одна в іншій (вода і жир) сумішей рідин і для концентрації суспензій та емульсій, і освітлювачі, передбачені для видалення з рідини твердих часточок. У разі оброблення технічного та кормового жирів, що є непрозорими рідинами, сепаратори-освітлювачі називають очисниками.

Розділення жиру полягає у його відокремленні від води з одночасним видаленням важких часточок шквари та фузи. При очищенні жиру певна частина води і дуже дрібних часточок може залишитись у жирі.

Освітлення жиру — це кінцеве видалення з нього шквари і води, що залишилися у жирі.

У виробництві технічного та кормового жирів застосовують переважно тарілчасті роздільники і освітлювачі відкритого типу з відцентровим пульсівним вивантаженням осаду РТОМ-4,6. Він призначений для очищення та зневоднення тваринних жирів, що містять до 6 % завислих білкових часточок.

Фільтрування. Очищення жиру фільтруванням передбачає відокремлення твердих часточок при пропусканні суспензії крізь пористу перегородку. Фільтрування вигідне для жирів, витоплених у горизонтальних вакуумних котлах і отриманих при пресуванні, оскільки вони містять дуже мало вологи. Його також застосовують для відділення адсорбентів при освітленні жирів. При фільтруванні використовують щільну бавовняну тканину спеціального плетіння — бельтинг Ф, діагональ, фільтроміткаль, а також фільтрувальну тканину з синтетичних матеріалів.

Рушійною силою процесу є гідростатичний або барометричний тиск, а також тиск, який створюють насосами, стисненим повітрям тощо. Жири фільтрують за температури 70 °С. Для фільтрування осаду застосовують камерні та рамні фільтр-преси.

Стабілізують кормовий жир антиоксидантами. Жири під дією кисню повітря окиснюються, в них утворюються і накопичуються пероксиди, альдегіди, кетони, альдегідокислоти, оксикислоти, що погіршують якість жирів і роблять їх непридатними для викорис-

тання на кормові потреби. Щоб запобігти окисним змінам, у жири вводять різні речовини природного та штучного походження, що є антиоксидантами. Як антиоксиданти застосовують іонол, сантонін, ніфлекс-Д. Іонол або сантонін додають у кількості 0,02 %, а ніфлекс-Д — 0,012 % до маси очищеного жиру. Після введення антиоксиданту жир перемішують протягом 5 – 10 хв і зливають у бочки, контейнери або цистерни.

18.8. ПАКУВАННЯ, ЗБЕРІГАННЯ ТА ТРАНСПОРТУВАННЯ ТЕХНІЧНОГО І КОРМОВОГО ЖИРІВ

Технічний і кормовий жири упаковують у міцні, чисті, сухі дерев'яні бочки місткістю не більше ніж 200 кг, виготовлені з деревини будь-якої породи. В дерев'яні бочки перед наливанням жиру вкладають поліетилен-целофанові мішки. Якщо їх немає, то використовують бочки, оброблені з внутрішнього боку шаром рідкого скла або пропарені чи промиті. При повторному використанні тару очищують і дезінфікують. Ці жири упаковують також у залізні бочки.

Кожну бочку маркують за допомогою трафарету фарбою, що не змивається. Крім відвантаження жирів у бочках широко застосовують наливний спосіб їх зберігання і транспортування при постачанні підприємствам комбікормової, миловарної, парфумерної та інших галузей промисловості, а також тваринницьким господарствам. При цьому жири перевозять у залізничних, автомобільних цистернах, цистернах на автопричепях, а також у металевих контейнерах.

Кормовий жир зберігають у закритому сухому приміщенні за температури не вище ніж 20 °С. Термін зберігання упакованого жиру 6 місяців з моменту виготовлення.

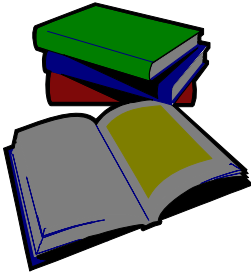
Кормовий і технічний жири зберігають у накопичувальних емкостях при режимах, наведених у табл. 18.6.

Таблиця 18.6. Режими зберігання жирів у накопичувальних емкостях

| Показник | Кормовий жир | | | | Технічний жир |
|--|--------------|---------|---------|---------|---------------|
| | I сорт | II сорт | I сорт | II сорт | |
| Температура зберігання, °С | 50 – 60 | 50 – 60 | 18 – 23 | 18 – 23 | 18 – 23 |
| Термін зберігання, днів, не більше ніж | 1 | 2 | 60 | 120 | 180 |

Контрольні запитання і завдання

1. Технологічні схеми переробки нехарчової сировини. 2. Яку сировину використовують для виготовлення кормового борошна? 3. Виробництво кормового борошна на безперервно діючих лініях. 4. Переробка технічної сировини у горизонтальних вакуумних котлах. 5. Вимоги до якості сухих тваринних кормів. 6. Оброблення кормових і технічних жирів. 7. Які умови зберігання кормових і технічних жирів? 8. Якими санітарними правилами користуються при виготовленні технічної продукції?



Список рекомендованої літератури

1. *Берега И.Г.* Сокращение потерь и повышение выходов мяса сельскохозяйственных животных. — К.: Урожай, 1991. — 272 с.
2. *Винникова Л.Г.* Теорія і практика переробки м'яса. — Ізмаїл: СМІЛ, 2000. — 172 с.
3. *Гинсбург А.С., Гролов М.А., Красовская Г.И.* Теплофизические характеристики пищевых продуктов: Справочник. — М.: Агропромиздат, 1990. — 287 с.
4. *Гончаров Г.И.* Технологія первинної переробки худоби і продуктів забою — К.: НУХТ, 2003. — 156 с.
5. *Жаринов А.И.* Краткие курсы по основам современных технологий переработки мяса. — М.: Протейн Технолоджиз Интернэшнл, 1994. — 154 с.
6. *Ивашов В.И.* Технологическое оборудование предприятий мясной промышленности. — Ч. 1. — М.: Колос, 2001. — 552 с.
7. *Измайлова В.Н., Ребиндер П.А.* Структурообразование в белковых системах. — М.: Легкая и пищ. пром-ть, 1984. — 327 с.
8. *Коган В.Б.* Теоретические основы типовых процессов химической технологии. — Л.: Химия, 1977. — 590 с.
9. *Косой В.Д.* Совершенствование процесса производства вареных колбас. — М.: Легпищепромиздат, 1983. — 272 с.
10. *Кудряшов Л.С.* Созревание и посол мяса. — Кемерово: Кузбассвуиздат, 1992. — 207 с.
11. *Либерман С.Г., Петровский В.П.* Справочник по производству технических фабрикатов на мясокомбинатах. — М.: Пищ. пром-ть, 1969. — 407 с.
12. *Миколаенко А.Ф.* Рациональное питание и пищевые продукты. — К.: Урожай, 1994. — 333 с.
13. *Мицых В.Е., Невольниченко А.Ф.* Увеличение сырьевых ресурсов для производства мясных продуктов. — К.: Урожай, 1990. — 150 с.
14. *Общая технология получения и переработки мяса / И.А. Рогов, А.Г. Забашта, Г.П. Казюлин и др.* — М.: Колос, 1999. — 367 с.
15. *Основы консервирования пищевых продуктов / Б.Л. Флауменбаум, С.С. Танчев, М.А. Гришин и др.* — М.: Агропромиздат, 1986. — 494 с.
16. *Переработка птицы / Н.С. Митрофанов, Ю.А. Плясов, Б.Г. Шумков и др.* — М.: Агропромиздат, 1990. — 303 с.
17. *Покровский К.С.* Рациональное питание. — М.: Медицина, 1976. — 135 с.
18. *Производство мясных полуфабрикатов / И.А. Рогов, А.Г. Забашта, Р.М. Ибрагимов, Л.К. Забашта.* — М.: Колос-Пресс, 2001. — 336 с.
19. *Салаватуллина Р.М.* Рациональное использование сырья в колбасном производстве. — М.: Агропромиздат, 1985. — 255 с.
20. *Смоляр В.И.* Физиология та гігієна харчування. — К.: Здоров'я, 2000. — 336 с.
21. *Справочник технолога колбасного производства / И.А. Рогов, А.Г. Забашта, Б.Е. Путьник и др.* — М.: Колос, 1993. — 431 с.
22. *Технология мяса и мясопродуктов / Л.Т. Алехина, А.С. Большаков, В.Г. Борсков и др.; Под ред. И.А. Рогова.* — М.: Агропромиздат, 1988. — 576 с.
23. *Файшиевский М.Л., Либерман С.Г.* Производство животных кормов. — М.: Легкая и пищ. пром-ть, 1984. — 327 с.
24. *Флауменбаум Б.Л.* Теоретические основы стерилизации консервов. — К.: Выща шк., 1981. — 196 с.
25. *Boll C.O., Olson F.C.* Sterilization in food technology. — McGraw-Hill book C; New York, 1957. — 654 p.
26. *Knepper H.* Leitfaden der Fleisch-und Wurstwarenherstellung: Technologie leicht gemacht. — Munchen: Gerber, 1991. — 192 S.
27. *Schlekrich H.* Mikrobiologie des Fleischer: e.Einführung. — Leipzig: Fachbuchverl, 1990. — 188 S.

ЗМІСТ

| | |
|--|----|
| Передмова | 3 |
| Частина I. СИРОВИННА БАЗА М'ЯСНОЇ ПРОМИСЛОВОСТІ УКРАЇНИ ТА ОРГАНІЗАЦІЯ ЗАБЕЗПЕЧЕННЯ ХУДОБОЮ ПІДПРИЄМСТВ М'ЯСНОЇ ПРОМИСЛОВОСТІ | 6 |
| Розділ 1. Сировина м'ясної промисловості України | 7 |
| 1.1. Породи великої рогатої худоби | 7 |
| 1.2. Породи свиней | 8 |
| 1.3. Породи овець | 9 |
| 1.4. Породи коней | 9 |
| 1.5. Породи і кроси птиці | 10 |
| 1.5.1. Породи курей | 10 |
| 1.5.2. Породи качок | 11 |
| 1.5.3. Породи гусей | 12 |
| 1.5.4. Породи індиків | 12 |
| 1.6. Породи кролів | 13 |
| 1.7. Основні вимоги щодо сировини м'ясної промисловості | 13 |
| <i>Контрольні запитання і завдання</i> | 14 |
| Розділ 2. Транспортування забійних тварин і птиці на м'ясопереробні підприємства | 15 |
| 2.1. Перевезення тварин автотранспортом | 16 |
| 2.2. Транспортування тварин залізничним транспортом | 17 |
| 2.3. Перевезення тварин водним шляхом | 18 |
| 2.4. Транспортування гоном | 18 |
| 2.5. Центровивіз | 19 |
| 2.6. Приймання та утримання тварин і птиці на м'ясопереробних підприємствах | 19 |
| 2.6.1. Приймання і ветеринарний огляд тварин | 19 |
| 2.6.2. Приймання тварин за живою масою і вгодваністю | 21 |
| 2.6.3. Приймання тварин за масою і якістю м'яса | 23 |
| 2.6.4. Надходження худоби на скотобазу | 24 |
| 2.6.5. Передзабійне утримання худоби на скотобазах | 25 |
| <i>Контрольні запитання і завдання</i> | 27 |
| Частина II. ЗАБІЙ І ПЕРВИННА ПЕРЕРОБКА ХУДОБИ, ПТИЦІ, КРОЛІВ ТА ПРОДУКТІВ ЗАБОЮ | 28 |
| Розділ 3. Переробка забійних тварин | 29 |
| 3.1. Оглушення тварин | 30 |
| 3.1.1. Оглушення великої рогатої худоби електричним струмом | 31 |
| 3.1.2. Механічне оглушення тварин | 33 |
| 3.1.3. Оглушення свиней електричним струмом | 33 |
| 3.1.4. Оглушення свиней газовою сумішшю | 35 |
| 3.2. Забій і знекровлення тварин | 35 |
| 3.3. Знімання шкіри | 37 |
| 3.3.1. Піддування стисненим повітрям | 38 |
| 3.3.2. Механічне знімання шкіри | 38 |
| 3.4. Оброблення свинячих туш у шкірі | 43 |
| 3.5. Оброблення свинячих туш методом крупонування | 45 |
| 3.6. Видалення внутрішніх органів | 46 |
| 3.7. Розпилювання, зачищення і оцінювання якості туш | 46 |
| 3.8. Гнучка автоматизована система переробки худоби | 50 |
| 3.9. Переробка птиці | 51 |
| 3.9.1. Оглушення птиці | 52 |
| 3.9.2. Забій птиці | 53 |
| 3.9.3. Обшпарювання тушок і видалення оперення | 54 |
| 3.9.4. Патрання і напівпатрання тушок птиці | 56 |
| 3.9.5. Охолодження, сортування, маркування і пакування тушок птиці | 57 |
| 3.10. Організація технологічного процесу переробки птиці | 58 |
| 3.11. Оброблення перо-пухової сировини | 58 |
| 3.12. Переробка кролів | 59 |
| <i>Контрольні запитання і завдання</i> | 62 |

| | |
|---|-----|
| Розділ 4. Морфологічний і хімічний склад, функціонально-технологічні властивості та поживна цінність м'яса і м'ясних продуктів | 63 |
| 4.1. М'язова тканина | 63 |
| 4.1.1. Основні білки м'язової тканини | 67 |
| 4.1.2. Ліпіди | 71 |
| 4.1.3. Екстрактивні речовини м'язової тканини | 72 |
| 4.2. Сполучна тканина | 73 |
| 4.3. Жирова тканина | 76 |
| 4.4. Кісткова і хрящова тканини | 77 |
| 4.5. Водозв'язувальна здатність м'яса | 79 |
| 4.6. Фізичні властивості м'яса | 82 |
| 4.7. Електрофізичні властивості м'яса | 84 |
| 4.8. Зміни властивостей м'яса під час автолізу | 85 |
| 4.9. Поживна цінність м'яса | 92 |
| 4.10. Склад і поживна цінність субпродуктів | 100 |
| 4.11. Характеристика, хімічний склад і біологічна цінність харчових субпродуктів | 103 |
| 4.12. Кров | 108 |
| 4.12.1. Хімічний склад, властивості і фізичні константи крові | 108 |
| 4.12.2. Хімічний склад і властивості плазми крові | 111 |
| 4.12.3. Хімічний склад і властивості формених елементів крові | 112 |
| <i>Контрольні запитання і завдання</i> | 115 |
| Розділ 5. Оброблення субпродуктів | 116 |
| 5.1. Оброблення м'ясо-кісткових субпродуктів | 116 |
| 5.2. Оброблення свинячих голів | 117 |
| 5.3. Оброблення м'якушевих субпродуктів | 119 |
| 5.4. Оброблення слизових субпродуктів | 120 |
| 5.5. Оброблення шерстних субпродуктів | 122 |
| <i>Контрольні запитання і завдання</i> | 123 |
| Розділ 6. Оброблення кишкової сировини | 124 |
| 6.1. Технологія оброблення кишок | 125 |
| 6.2. Оброблення кишок на потоково-механізованих лініях | 128 |
| 6.3. Вади кишкової сировини і фабрикату | 130 |
| <i>Контрольні запитання і завдання</i> | 131 |
| Розділ 7. Виробництво харчових тваринних жирів | 132 |
| 7.1. Склад і властивості жирів | 132 |
| 7.2. Характеристика жиросировини | 134 |
| 7.3. Технологія харчових тваринних жирів | 134 |
| 7.4. Витоплювання жиру | 136 |
| 7.5. Витоплювання жиру із м'якої сировини в установках періодичної дії | 139 |
| 7.6. Витоплювання жиру із м'якої сировини під надмірним тиском | 139 |
| 7.7. Витоплювання жиру із м'якої сировини в установках безперервної дії | 141 |
| 7.8. Витоплювання жиру із твердої сировини в установках періодичної дії | 147 |
| 7.9. Виробництво жиробілкової емульсії | 148 |
| 7.10. Витоплювання кісткового жиру в установках безперервної дії | 149 |
| <i>Контрольні запитання і завдання</i> | 152 |
| Розділ 8. Переробка крові та продукти з крові | 153 |
| 8.1. Основні види продукції з крові та вимоги до якості сировини | 154 |
| 8.2. Консервування крові | 156 |
| 8.3. Стабілізація крові | 156 |
| 8.4. Дефібринування крові | 159 |
| 8.5. Сепарування крові | 161 |
| 8.6. Технологія отримання просвітленої крові | 163 |
| 8.7. Сушіння крові і плазми (сироватки) | 164 |
| 8.8. Способи розпилення крові | 165 |
| 8.9. Вибір режиму сушіння | 168 |
| 8.10. Сушарки для крові і плазми (сироватки) | 171 |
| 8.11. Виробництво кров'яного борошна | 175 |
| <i>Контрольні запитання і завдання</i> | 175 |
| Розділ 9. Зберігання і оброблення ендокринно-ферментної сировини .. | 176 |
| 9.1. Загальна характеристика сировини для виробництва органопрепаратів | 176 |
| 9.2. Збирання і первинна переробка ендокринно-ферментної сировини для виробництва органопрепаратів | 180 |

| | |
|--|-----|
| 9.3. Консервування і транспортування ендокринно-ферментної сировини | 182 |
| <i>Контрольні запитання і завдання</i> | 183 |
| Розділ 10. Зберігання, консервування м'яса та м'ясних продуктів | 184 |
| 10.1. Причини псування м'яса та м'ясних продуктів | 184 |
| 10.2. Вплив температури на якість м'яса та м'ясних продуктів при зберіганні .. | 186 |
| 10.3. Технологія консервування м'яса та м'ясних продуктів | 190 |
| 10.4. Заморожування та зберігання замороженого м'яса та м'ясних продуктів .. | 197 |
| <i>Контрольні запитання і завдання</i> | 205 |
| Розділ 11. Оброблення шкуро-хутрової сировини | 206 |
| 11.1. Технологія підготовки шкур до консервування | 208 |
| 11.2. Технологія консервування шкуро-хутрової сировини | 212 |
| 11.2.1. Сухосольовий спосіб консервування | 212 |
| 11.2.2. Консервування шкур тузлукуванням | 215 |
| 11.2.3. Кислотно-сольовий спосіб консервування шубних і хутрових овчин | 219 |
| 11.3. Сорткування, маркування і пакування шкур | 222 |
| 11.4. Технологія оброблення щетини-шпарки | 227 |
| 11.5. Технологія оброблення волосу худоби | 228 |
| <i>Контрольні запитання і завдання</i> | 229 |
| Частина III. ПЕРЕРОБКА М'ЯСА ТА М'ЯСНОЇ СИРОВИНИ | 230 |
| Розділ 12. Виробництво ковбасних виробів | 231 |
| 12.1. Асортимент ковбасних виробів | 231 |
| 12.2. Вимоги до готової продукції | 232 |
| 12.3. Вимоги до сировини і допоміжних матеріалів | 233 |
| 12.3.1. Основна сировина | 233 |
| 12.3.2. Допоміжна сировина і матеріали | 238 |
| 12.4. Технологічний процес | 244 |
| 12.4.1. Приймання сировини | 244 |
| 12.4.2. Розморожування м'ясних продуктів | 244 |
| 12.4.3. Розбирання сировини | 246 |
| 12.4.4. Обвалювання, жилування і сорткування м'яса | 249 |
| 12.4.5. Соління м'яса і витримування посоленого м'яса | 251 |
| 12.5. Виробництво варених ковбасних виробів | 268 |
| 12.5.1. Вторинне подрібнення і приготування фаршу | 269 |
| 12.5.2. Наповнення оболонки фаршем і формування ковбасних виробів .. | 282 |
| 12.5.3. Термічне оброблення варених ковбасних виробів | 288 |
| 12.6. Фаршировані ковбаси | 293 |
| 12.7. Виробництво напівкопчених ковбас | 294 |
| 12.7.1. Перший спосіб виробництва напівкопчених ковбас | 295 |
| 12.7.2. Другий спосіб виробництва напівкопчених ковбас | 299 |
| 12.8. Виробництво ковбасних виробів із м'яса птиці | 302 |
| 12.9. Виробництво варено-копчених ковбас | 302 |
| 12.9.1. Перший спосіб виробництва варено-копчених ковбас | 304 |
| 12.9.2. Другий спосіб виробництва варено-копчених ковбас | 305 |
| 12.10. Виробництво сировкопчених ковбас | 307 |
| 12.10.1. Перший спосіб виробництва сировкопчених ковбас | 309 |
| 12.10.2. Другий спосіб виробництва сировкопчених ковбас | 312 |
| 12.10.3. Особливості виробництва напівсухих сировкопчених ковбас | 313 |
| 12.11. Виробництво сиров'ялених ковбас | 315 |
| 12.12. Особливості виробництва деяких видів ковбасних виробів | 315 |
| 12.12.1. Виробництво м'ясних хлібів | 315 |
| 12.12.2. Виробництво ліверних ковбасних виробів | 317 |
| 12.12.3. Виробництво м'ясних пашттетів | 320 |
| 12.12.4. Виробництво холодців | 321 |
| 12.12.5. Виробництво сальтисонів | 322 |
| 12.13. Виробництво продуктів із свинини, яловичини і баранини | 322 |
| 12.13.1. Асортимент виробів | 323 |
| 12.13.2. Технологія виробів із свинини, яловичини і баранини | 324 |
| 12.13.3. Продукти зі свинячого шпикку | 338 |
| 12.14. Контроль якості ковбасних виробів | 339 |
| <i>Контрольні запитання і завдання</i> | 342 |
| Розділ 13. Виробництво м'ясних банкових консервів | 343 |
| 13.1. Асортимент м'ясних консервів | 343 |
| 13.2. Вимоги до готової продукції | 345 |
| 13.3. Характеристика сировини м'ясних консервів | 347 |

| | |
|--|-----|
| 13.3.1. Основна сировина | 347 |
| 13.3.2. Харчові добавки і прянощі | 356 |
| 13.4. Консервна тара і вимоги до неї | 358 |
| 13.5. Виготовлення тари | 364 |
| 13.6. Маркування консервів | 374 |
| 13.7. Основні технологічні процеси виробництва м'ясних консервів | 376 |
| 13.8. Підготовка сировини для виготовлення консервів | 382 |
| 13.9. Подрібнення м'ясної сировини | 397 |
| 13.10. Перемішування сировини | 398 |
| 13.11. Підготовка допоміжних компонентів | 398 |
| 13.12. Підготовка і санітарне оброблення консервної тари | 403 |
| 13.13. Фасування сировини в банки | 405 |
| 13.14. Герметизація банок | 409 |
| 13.15. Перевірка герметичності закупорених банок | 416 |
| 13.16. Стерилізація консервів | 417 |
| 13.17. Теоретичні основи теплового оброблення консервів | 419 |
| 13.18. Визначення формули стерилізації | 432 |
| 13.19. Способи розрахунку змін поживної цінності продуктів при стерилізації .. | 450 |
| 13.20. Техніка стерилізації консервів | 451 |
| 13.21. Особливості виготовлення пастеризованих консервів | 459 |
| 13.22. Особливості виготовлення консервів для дитячого та дієтичного харчування | 464 |
| 13.23. Сортування, пакування і зберігання консервів | 473 |
| 13.23.1. Сортування консервів | 473 |
| 13.23.2. Пакування консервів | 474 |
| 13.23.3. Зберігання консервів | 476 |
| 13.24. Реалізація консервів | 481 |
| <i>Контрольні запитання і завдання</i> | 482 |
| Розділ 14. Напівфабрикати та швидкозаморожені готові страви | 483 |
| 14.1. Виробництво напівфабрикатів | 483 |
| 14.1.1. Натуральні напівфабрикати | 483 |
| 14.1.2. Паніровані напівфабрикати | 487 |
| 14.1.3. Мариновані напівфабрикати | 488 |
| 14.1.4. Січені напівфабрикати | 489 |
| 14.1.5. Напівфабрикати з м'яса птиці | 495 |
| 14.2. Продукти швидкого приготування | 496 |
| <i>Контрольні запитання і завдання</i> | 502 |
| Розділ 15. Розроблення і виробництво комбінованих м'ясних продуктів | 503 |
| 15.1. Теоретичні основи створення комбінованих м'ясних продуктів | 503 |
| 15.2. Фізіологічна роль білків | 504 |
| 15.3. Фізіологічна роль жирів і вуглеводів | 509 |
| 15.4. Фізіологічна роль харчових волокон | 510 |
| 15.5. Медико-біологічні аспекти розроблення комбінованих продуктів | 511 |
| 15.6. Сучасна система асиміляції їжі | 513 |
| 15.7. Шляхи поліпшення використання вторинної сировини тваринного походження | 515 |
| 15.8. Поживна цінність і технологічні властивості сировини рослинного походження | 518 |
| 15.9. Класифікація сировини і харчових добавок для виробництва комбінованих м'ясних продуктів | 521 |
| 15.10. Технологічні процеси виробництва комбінованих м'ясних продуктів | 523 |
| 15.10.1. Етапи створення комбінованих м'ясних продуктів | 523 |
| 15.10.2. Виробництво комбінованих ковбасних виробів | 524 |
| 15.11. Підходи до аналізу вхідних характеристик сировини і технологічних процесів виробництва комбінованих м'ясних продуктів | 527 |
| 15.12. Рангове оцінювання якості комбінованих м'ясних продуктів | 531 |
| 15.12.1. Критеріальне оцінювання комбінованих м'ясних продуктів | 531 |
| 15.12.2. Комплексне оцінювання споживної вартості комбінованих м'ясних продуктів | 532 |
| <i>Контрольні запитання і завдання</i> | 536 |
| Розділ 16. Яйця та ячні продукти | 537 |
| 16.1. Будова і фізичні властивості яєць | 538 |
| 16.2. Фізико-хімічні властивості яєчного білка | 539 |
| 16.3. Фізико-хімічні властивості яєчного жовтка | 541 |
| 16.4. Хімічний склад шкаралупи яєць | 543 |

| | |
|--|-----|
| 16.5. Первинне оброблення і зберігання яєць | 544 |
| 16.6. Дефекти і мікробне псування яєць | 549 |
| 16.7. Виробництво яйцепродуктів | 551 |
| 16.7.1. Виробництво яєчного меланжу | 552 |
| 16.7.2. Виробництво сухих яєчних продуктів | 559 |
| 16.8. Пакування і зберігання сухих яєчних продуктів | 562 |
| <i>Контрольні запитання і завдання</i> | 563 |
| Частина IV. ВИРОБНИЦТВО КОРМОВОЇ ТА ТЕХНІЧНОЇ ПРОДУКЦІЇ З ТВАРИННИЦЬКОЇ СИРОВИНИ | 564 |
| Розділ 17. Виробництво клею і желатину | 565 |
| 17.1. Характеристика і призначення клею | 565 |
| 17.2. Характеристика і призначення желатину | 566 |
| 17.3. Сировина для виробництва клею і желатину | 569 |
| 17.4. Технологічний процес виробництва клею і желатину | 572 |
| 17.5. Технологічна підготовка м'якушевої сировини | 573 |
| 17.6. Технологічна підготовка твердої сировини | 575 |
| 17.7. Лужне та кислотне оброблення сировини | 583 |
| 17.8. Видалення желеутворювальних речовин | 586 |
| 17.9. Оброблення бульйону | 589 |
| <i>Контрольні запитання і завдання</i> | 593 |
| Розділ 18. Виробництво тваринних кормів та кормового і технічного жирів | 594 |
| 18.1. Асортимент тваринних кормів | 594 |
| 18.2. Кормовий і технічний жири | 597 |
| 18.3. Сировина для виробництва сухих тваринних кормів та жирів для кормових і технічних потреб | 597 |
| 18.4. Технологічні схеми переробки нехарчової сировини | 601 |
| 18.4.1. Приймання та підготовка нехарчової сировини до переробки | 602 |
| 18.4.2. Сорткування, промивання і подрібнення нехарчової сировини | 606 |
| 18.4.3. Теплове оброблення нехарчової сировини | 608 |
| 18.4.4. Оброблення шквари | 612 |
| 18.4.5. Коагуляція крові, формених елементів і шлямю | 615 |
| 18.5. Переробка вторинної нехарчової сировини на потоково-механізованих лініях | 617 |
| 18.5.1. Переробка технічної сировини в горизонтальних вакуумних котлах з відбиранням жиру на пресах | 617 |
| 18.5.2. Переробка технічної сировини у вакуумних котлах з проміжним відбиранням жиру на центрифугі | 619 |
| 18.5.3. Виробництво сухих тваринних кормів на лінії К7-ФКЕ | 625 |
| 18.5.4. Переробка м'якої жировмісної сировини з кістками без знежирення | 626 |
| 18.5.5. Виробництво кормового борошна і жирів на безперервно діючих лініях | 626 |
| 18.5.6. Переробка технічної сировини у горизонтальних вакуумних котлах з проміжним відбиранням жиру, суміщеним із сушінням і тонким подрібненням | 627 |
| 18.6. Вимоги до якості сухих тваринних кормів | 630 |
| 18.7. Оброблення жирів для кормових і технічних потреб | 630 |
| 18.8. Пакування, зберігання та транспортування технічного і кормового жирів | 633 |
| <i>Контрольні запитання і завдання</i> | 633 |
| Список рекомендованої літератури | 634 |

Навчальне видання

Клименко Михайло Миколайович
Віннікова Людмила Георгіївна
Береза Іван Григорович
Гончаров Георгій Іванович
Пасічний Василь Миколайович
Баль-Прилипко Лариса Вацлавівна
Кишенько Ірина Іванівна
Буша Олексій Олексійович
Ткаченко Катерина Деміївна

ТЕХНОЛОГІЯ М'ЯСА ТА М'ЯСНИХ ПРОДУКТІВ

За редакцією
доктора технічних наук,
професора
М.М. Клименка

Оправа і титул художника *В. С. Жиборовського*
Комп'ютерна верстка *Л. М. Кіпріянової*

Видавництво «Вища освіта»,
04119, Київ-119, вул. Сім'ї Хохлових, 15

Свідоцтво про внесення до Державного реєстру
суб'єкта видавничої справи ДК № 662 від 06.11.2001

Підписано до друку 12.12.06 р. Формат 60 × 90/16.
Папір офс. № 1. Гарнітура Century Schoolbook. Друк офс.
Ум.-друк. арк. 40,0. Обл.-вид. арк. 42,62.
Зам.

Надруковано з плівок, виготовлених у видавництві «Вища освіта»,
на ВАТ «Білоцерківська книжкова фабрика»,
09117, м. Біла Церква, вул. Л. Курбаса, 4