

## 19. Моделювання маятника Обербека

Андрій Стебеляк, Віктор Янович, Валерій Ісай, Світлана Літвинчук  
Національний університет харчових технологій, Київ, Україна

**Вступ.** Впровадження дистанційного навчання та розширення самостійної роботи студентів ставить завдання використання інтерактивних методів. При вивченні загального курсу фізики завжди стояла проблема моделювання фізичних приладів з метою вивчення їх роботи у реальному часі.

**Матеріали та методи.** На прикладі маятника Обербека представлений процес його моделювання із використанням анімаційних властивостей пакета MATHCAD.

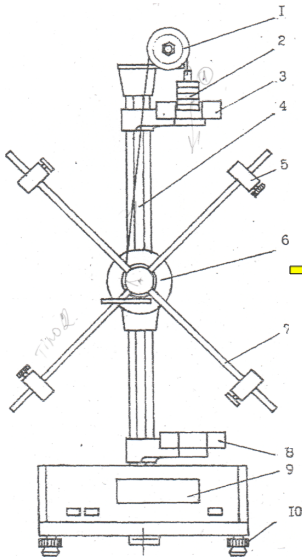


Рис. 1. Лабораторна установка «Маятник Обербека»

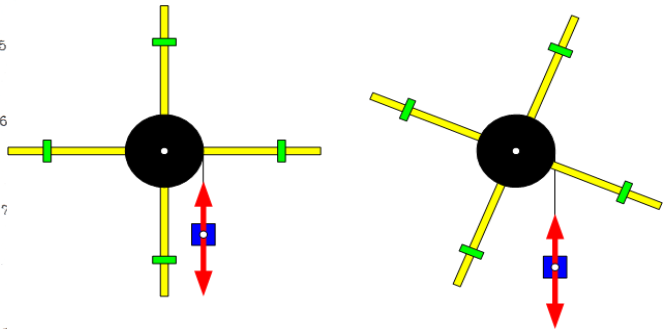


Рис. 2. Схематичне зображення маятника Обербека

На рис. 1 наведена лабораторна установка «Маятник Обербека». На рис. 2 наведене схематичне зображення маятника Обербека. Це зображення є основою моделі. Із використанням анімаційних можливостей MATHCAD буде відбуватися рух у реальному часі цього зображення. Рівняння руху знаходиться із рівнянь динаміки поступального та обертального рухів. При цьому враховуються реальні параметри лабораторної установки: маси, моменти інерції, лінійні розміри та сили тертя.

**Результати та обговорення.** Показана можливість моделювання маятника Обербека на базі пакета MATHCAD.

**Висновки.** Результати можна використовувати під час дистанційного навчання та самостійної роботи студентів.