



Проект «Підвищення енергоефективності та стимулювання використання відновлюваної енергії в агро-харчових та інших малих та середніх підприємствах (МСП) України»



Серія навчально -методичних матеріалів

*Модуль ....*

# СУШКА

*СУШКА ЦУКРУ ТА ЖОМУ  
В БУРЯКОЦУКРОВІЙ ГАЛУЗІ*

Автор: к.т.н. **Штангєєв К.О.**

Редактор серії к.б.н. Щербак С.Д

Публікацію підготовлено та видано в рамках виконання проекту «Підвищення енергоефективності та стимулювання використання відновлюваної енергії в агро-харчових та інших малих та середніх підприємствах (МСП) України», що виконується Агенством ООН з питань промислового розвитку (ЮНІДО) за підтримки Глобального Екологічного Фонду (ГЕФ).

Зміст публікації не є відображенням офіційної позиції ЮНІДО або ГЕФ

**Не для комерційного використання**

УДК 664.123.6.047

**Штангесєв К.О.**

## **СУШКА**

**(Сушка цукру та жому в бурякоцукровій галузі)**

### **Резюме:**

Розглянуто основні питання сушки цукру та жому в бурякоцукровій галузі як характерних представників переробної промисловості. Описано основні види обладнання та вимоги до нього, шляхи збільшення продуктивності сушарок та напрямки економії енергоресурсів при сушці.

## **DRYING**

**(Drying of sugar and bagasse in the sugar beet industry)**

**Kostiantyn Shtangeiev**

The main questions of sugar and drying of bagasse in the sugar beet industry as typical representatives of the processing industry. Describes the main types of equipment and requirements, ways to increase the effectiveness of the dryers and the direction of energy savings in drying.

### **Рецензенти:**

Рекомендовано до друку ..... Протокол № ... від.....

## **ЗМІСТ**

<b>Сушіння та охолодження цукру-піску .....</b>	<b>10</b>
Сушильні апарати для висушування цукру-піску .....	12
Однобарабанна сушильно-охолоджувальна установка .....	14
Багатотрубні сушильно-охолоджувальні установки великої продуктивності фірми Фів-Лілль (Франція) .....	15
<b>Сушка жому .....</b>	<b>23</b>
Загальні відомості про буряковий жом та процесах його сушіння. Буряковий жом як об'єкт сушіння .....	23
Сушильні апарати .....	29
Трьохходова барабанна сушарка .....	32
Основні заходи по зменшенню витрат палива .....	33
<b>Нові напрямки удосконалення жомосушок .....</b>	<b>35</b>
Сушка перегрітою парою DDS NIRO .....	37
<b>Література .....</b>	<b>42</b>





## ВСТУП

Процес сушіння (drying) використовується в багатьох технологічних процесах промисловості. Об'єктами сушіння можуть бути різноманітні матеріали на різних стадіях їх переробки (сировина, напівфабрикати, готові вироби). Метою сушіння є покращення фізико-механічних властивостей матеріалу або надання нових, зниження його ваги, покращення транспортабельності та зберігання матеріалу, особливо це може стосуватися продукції аграрного виробництва та переробної промисловості.

Однією із глобальних світових проблем сьогодення є економія енергоресурсів, залучення в сферу їх виробництва нетрадиційних джерел, впровадження енергозберіжливих технологій. Важливою стадією багатьох технологічних процесів, які застосовують у хімічній, фармацевтичній, деревообробній та інших галузях промисловості України є сушіння, на яке витрачається значна кількість енергетичних ресурсів. Тільки у хімічній промисловості необхідно сушити близько 200 тис. різноманітних продуктів (з них понад 80% становлять дисперсні матеріали), на які витрачається приблизно 15% видобутого палива та електроенергії. Як свідчить статистика, енергоємність технологічних процесів в Україні є у 3-5 разів вищою, ніж у розвинених країнах. В більшості випадків на процеси сушіння використовується у 2,5-3 рази більше енергії від необхідної для перетворення вологи у пару, що свідчить про недосконалість технології сушіння. В багатьох випадках технологічні режими процесу сушіння та обладнання розраховують на основі емпіричних залежностей, що призводить до значних розбіжностей між прогнозованими параметрами процесу і реальними.

Спеціаліст-теплоенергетик в залежності від профілю його практичної роботи повинен мати досить глибокі знання в області теорії, практики та технології сушіння та вміти їх використовувати в своїй професійній діяльності.

### **Класифікація форм зв'язку вологи в колоїдних капілярно–пористих матеріалах.**

Найбільш повну і просту класифікацію запропонував П. О. Ребіндер. Вона враховує як природу утворення різних форм, так і енергію їх зв'язку з матеріалом.

Згідно з класифікацією П. О. Ребіндера, всі форми зв'язку діляться на три великі групи:

#### **Хімічний зв'язок .**

Хімічно зв'язана вода найміцніше зв'язана в матеріалі і її можливо видалити тільки при хімічній взаємодії або при особливо інтенсивній термообробці (прокалюванні). При сушінні хімічно зв'язана волога не видаляється.

#### **Фізико–хімічний зв'язок.**

Адсорбційно зв'язана волога. Така волога є рідиною, що утримується силовим полем на розвинутій поверхні матеріалу. Колоїдні матеріали мають дуже високу дисперсність часток з умовним радіусом  $\approx 0,1-0,001$  мкм. Внаслідок такої



дисперсності колоїдні тіла мають величезну внутрішню поверхню і, як наслідок, значну вільну поверхневу енергію, за рахунок якої і відбувається адсорбційне зв'язування води. Щоб із молекул об'єму утворити поверхню, необхідно затратити певну роботу, яка перетворюється в надлишок вільної поверхневої енергії, та характеризується поверхневим натягом  $\sigma$ .

Для видалення адсорбційної вологи її необхідно перетворити в пару, після чого вона може переміщуватись до зовнішньої поверхні тіла.

### **Осмотично утримана волога (волога набухання і структурна волога).**

До цих видів вологи відносять як вологу, що знаходиться в замкнених комірках (клітинах) – осмотичну, так і іммобілізаційну – структурну вологу, що захвачується в процесі застигання гелю (холодцю).

Волога набухання, і адсорбційна волога називається колоїдно зв'язаною вологою. Енергія для її видалення потрібна незначна. Осмотична волога за властивостями не відрізняється від звичайної води.

### **Фізико–механічний зв'язок.**

Волога макрокапілярів – пор з середнім радіусом понад 10–7 м. Рідина заповнює макрокапіляри лише при безпосередньому контакті з ними.

Волога мікрокапілярів – середній радіус пор менший 10–7 м. Рідина їх заповнює не лише при контакті з водою, а й шляхом сорбції з вологого повітря.

Волога з фізико–механічним зв'язком видалається з матеріалу найпростіше.

### **Класифікація твердих вологих матеріалів.**

На зв'язок вологи з матеріалом найбільший вплив мають дисперсність матеріалу і його фізико–хімічні властивості. Чим більша дисперсність, тим більше в матеріалі міцно зв'язаної вологи. Разом з тим, для пористих матеріалів велике значення має радіус капілярів. Чим він менший, тим меншим є тиск пари над меніском рідини і тим більше енергії необхідно затратити на видалення води з капілярів.

За колоїдно–фізичними властивостями О. В. Ликов запропонував всі тверді вологі матеріали розділити на три групи: капілярно–пористі, колоїдні і капілярно–пористі колоїдні тіла.

До капілярно–пористих тіл відносяться матеріали, в яких рідина в основному зв'язана капілярними силами: (вологий кварцовий пісок, будівельні матеріали, деревне вугілля тощо). В процесі обезводнення капілярно–пористі тіла стають крихкими і в висушеному стані можуть бути перетворені в порошок, вони мало стискаються і всмоктують будь–яку рідину, яка їх змочує. Для таких тіл капілярні сили значно перевищують сили тяжіння, тому вони повністю визначають розподіл рідини в тілі.

До колоїдних тіл відносяться матеріали, в яких більше адсорбційно зв'язаної і осмотично утриманої вологи (желатин, агар–агар, пресоване мучне тісто). При висушуванні колоїдні тіла значно стискаються, зберігаючи свою еластичність.



Колоїдні тіла можна розглядати як квазікапілярно–пористі, в яких розміри молекул мають той порядок величини, що і розміри мікрокапілярів.

До капілярно–пористих колоїдних тіл відносять матеріали, в яких рідина має різні форми зв'язку (торф, деревина, шкіра, зерно тощо), які за структурою є капілярно–пористими тілами, а за природою – колоїдами. Для таких тіл характерними є властивості обох попередніх видів: стінки їх капілярів еластичні і при контакті з рідиною набухають, а при висушуванні зморщуються. Більшість з цих матеріалів у сухому стані стають крихкими. Важливим є те, що природа утворення різних видів зв'язку вологи зумовлює механізм її видалення при сушінні. Для видалення адсорбційно зв'язаної вологи її необхідно всередині матеріалу перетворити в пару, для цього необхідно затратити теплоту. Волога набухання переміщується всередині матеріалу шляхом дифузії через стінки клітинок. Волога макро– і мікрокапілярів переміщується по капілярах.

У цукробуряковому виробництві висушуванню піддаються цукор–пісок та віджятий буряковий жом. Процес сушіння полягає у видаленні вологи з матеріалів для їх кращого зберігання та надання їм транспортабельності. Теплоносієм слугує підігріте повітря, що переміщується по відношенню до висушеного цукру противоточно або перехресним напрямком.

Для сушіння цукру–піску застосовуються конвективні сушарки безперервної дії. Вони можуть бути одно - або двох або багато барабанними.

В останні роки все ширше застосовують спосіб сушіння цукру–піску - у псевдо киплячому шарі.

Оскільки волога в цукрі–піску знаходиться на поверхні кристалу, то сушіння в киплячому шарі може значно інтенсифікувати процес, пов'язаний із зовнішнім теплом - та масообміном.

Сушіння жому - процес більш складний, ніж сушіння цукру–піску, оскільки в жомі волога повинна переміститися з внутрішніх шарів до зовнішніх і потім випаруватися з поверхні матеріалу. Для поліпшення сушіння жому його попередньо віджимають на пресах до вмісту сухих речовин 17-28 % (до маси жому). Для того, щоб висушений жом добре і довго зберігався, вміст вологи в ньому після сушіння не повинен перевищувати 12-13 % по відношенню до маси висушеного жому.

Сушіння жому здійснюється, переважно, в установках безперервної дії барабанного типу. В якості сушильного агента, для таких сушарок, використовуються топкові гази, одержувані в окремій топці, або гази котельних установок. У барабанних сушарках гази переміщуються прямоточно по відношенню до висушеного жому для виключення обвуглювання і загоряння жому.

До сушильних установок незалежно від їх конструкції ставляться наступні вимоги: вони повинні забезпечувати збереження якості цукру (зовнішній вигляд кристалів не повинен змінюватися в процесі сушіння, кристали цукру не повинні значно подрібнюватися і втрачати свій блиск); відповідність параметрів, встановлених для безтарного зберігання продукту (вологість цукру повинна знаходитися в межах 0,02-0,04 %, а температура 22 °С); забезпечення мінімальної витрати теплової



енергії (по відношенню до загальної витрати пари на технологічні потреби заводу. Витрати пари на сушіння цукру не повинні перевищувати 0,3-0,5 % до маси буряків).

Слід звертати увагу на санітарно-гігієнічні умови в сушильному цеху, які повинні наближатися до комфортних. Температура повітря в цеху повинна бути 18-20 °С, відносна вологість - 40-60%, запиленість повітря не більше 10 мг/м<sup>3</sup>. Це досягається при правильному компонуванні основного та допоміжного обладнання.

Крім того, необхідно забезпечити відсмоктування пилу з сушильно-охолоджувальних апаратів. Для цього апарати повинні експлуатуватися під невеликим розрідженням (3-5 мм. вод. ст), а місця транспортних перевалок цукру повинні бути аспіровані.

О. В. Ликовим запропонована теорія, яка отримала назву поглиблення зони випаровування. Згідно цієї теорії в процесі сушіння у вологому тілі утворюється зона випаровування і волога зона, які і змінюється в часі. Випаровування відбувається не тільки на поверхні, але і по всій товщині поверхневого шару. Найбільша кількість рідини випаровується на поверхні вологої зони, а по мірі віддалення від поверхні тіла інтенсивність випаровування постійно зменшується. Причому в зоні випаровування переважає адсорбційна волога, а у вологому шарі – капілярна (випаровування відбувається з поверхні менісків). Вважають, що на границі вологої зони і зони випаровування газ повністю насичений водяною парою ( $\phi = 100\%$ ), а у зоні випаровування вологий газ знаходиться в рівновазі з вологою матеріалу.

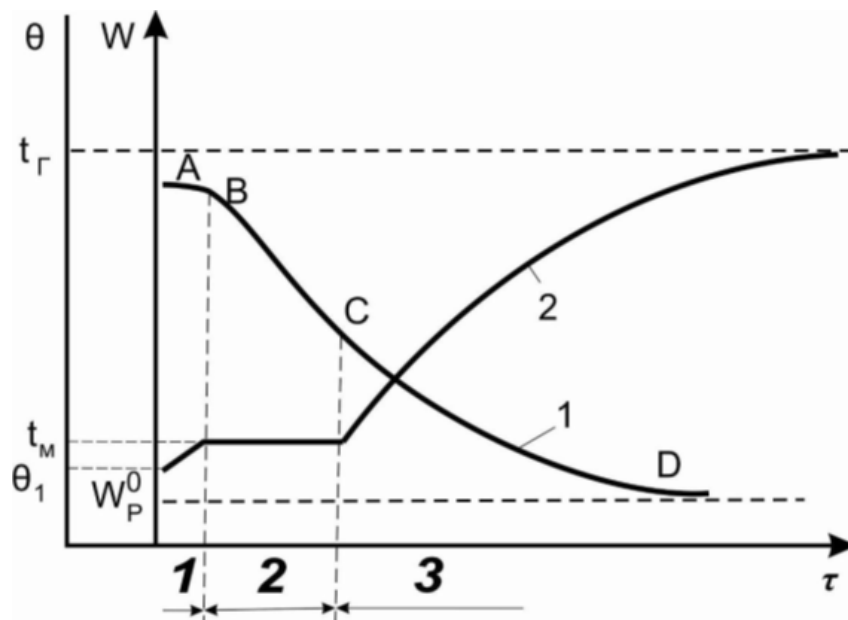


Рис.1. Кінетика сушки твердих матеріалів.

1 – зміна вологості; 2 – зміна температури.

Форма кривої сушіння індивідуальна для кожного матеріалу, але зазвичай зміна середнього вологовмісту тіла у часі має вигляд кривої 1, наведеної на рис. 1.





Як впливає з рис. 1, крива сушіння 1 асимптотично прагне до горизонтальної прямої. Одночасно на рис. 1 показано зміну середньої по об'єму температури тіла. Найчастіше в початковий момент температура всіх точок тіла однакова і дорівнює початковій температурі матеріалу  $\theta_1$ . Якщо температура газової фази дорівнює  $t_p$ , то саме до цього граничного значення прагне середня температура  $\theta$ .

На кривій кінетики сушіння можна виділити три ділянки: період прогріву (AB); період постійної швидкості сушіння (BC)-перший період; період падаючої швидкості (CD)-другий період.

В період прогрівання теплота, що підводиться до тіла витрачається на прогрівання матеріалу від початкової температури  $\theta_1$ , до температури мокрого термометра  $t_m$  і на випарювання частини вологи. Період прогріву, зазвичай, незначний порівняно з іншими періодами сушіння. Швидкість сушіння зазвичай зростає від нуля до деякого значення в перший період.

Після періоду прогріву настає період постійної швидкості сушіння (BC). При цьому вологість матеріалу інтенсивно зменшується практично за лінійним законом. У цьому періоді вся теплота, що підводиться до тіла, витрачається на інтенсивне поверхнєве випаровування вологи, і температура матеріалу залишається постійною, практично дорівнює температурі випаровування води з вільної поверхні.

У період падаючої швидкості сушіння зменшення вологовмісту матеріалу виражається кривою CD (яку в загальному випадку теж можна розділити на дві ділянки). В кінці другого періоду вологовміст асимптотично прагне до рівноважного, досягнення якого означає повне припинення подальшого випаровування вологи з матеріалу. У цьому періоді випаровування вологи з поверхні матеріалу сповільнюється, а його температура починає підвищуватися і наближається до температури газової фази ( $t_p$ ).

Зменшення швидкості сушіння обумовлено наступними причинами. Із зменшенням вологості матеріалу внесок дифузійного опору в загальний опір процесу поволі збільшується. Загальний опір дифузії зростає, а швидкість сушіння падає. При цьому вологовміст матеріалу біля його поверхні, знижуючись по мірі сушіння, може наблизитися до гігроскопічного. Знижується також концентрація пари біля поверхні випаровування, наближаючись до концентрації пари в газовій фазі.

Внаслідок зменшення різниці концентрацій, швидкість зовнішнього масопереносу (від поверхні тіла в газову фазу) знижується, і швидкість сушіння зменшується (рис.2).

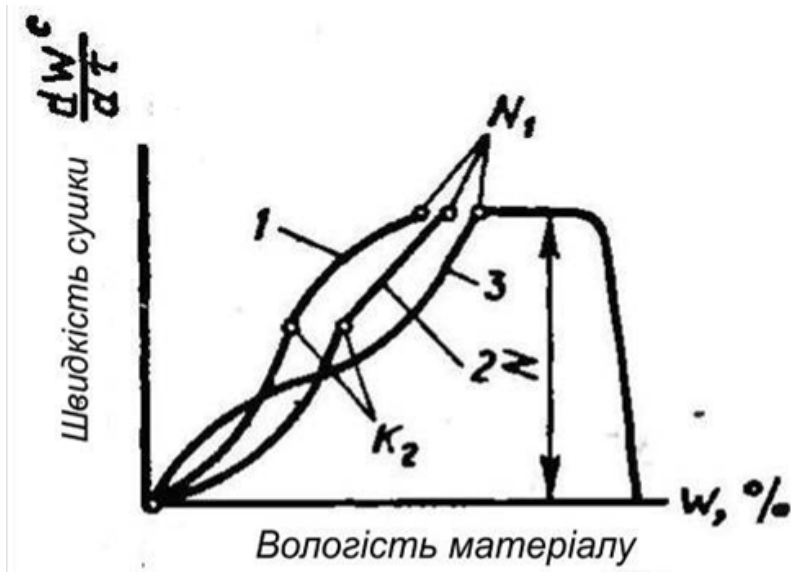


Рис. 2. Крива швидкості сушіння для колоїдних капілярно-пористих матеріалів:

1 – хліб; 2 – зерно; 3 – буряковий жом.

На ділянці CD може з'явитися ще одна критична точка (в даному випадку точка перетину). Наявність додаткової критичної точки пов'язують з зміною механізму переміщення вологи в матеріалі. Для більшості матеріалів ця точка відповідає початку видалення адсорбційно зв'язаної вологи.



## СУШІННЯ ТА ОХОЛОДЖЕННЯ ЦУКРУ-ПІСКУ

Білий цукор-пісок повинен відповідати вимогам ДСТУ 4623:2006. Технологічна схема сушіння і охолодження цукру включає транспортування вологого цукру від центрифуг в сушильне відділення, сушіння і охолодження цукру, уловлювання феромагнітних домішок, відділення грудочок цукру на ситі, уловлювання цукрового пилю, клерування (розчинення) цукрових грудочок і пилю. Цукровими заводами використовуються сушильно-охолоджувальні апарати барабанного, або апарати з псевдокиплячим шаром.

Для запобігання псування цукру перед пакуванням та складуванням його потрібно висушити до вологості 0,04-0,10 % і охолодити до температури 22-25 °С. Якість готового цукру суттєво впливає на його здатність до зберігання, так при вмісті редукувальних речовин в цукрі вище 0,04-0,065 % зростає його гігроскопічність та схильність до комкування.

Основною причиною грудкування цукру під час зберігання цукру-піску як в мішках, так і при безтарному зберіганні в силосах є закладання на зберігання недостатньо висушеного та охолодженого цукру.

Цукор містить вологу у трьох видах: вільну, зосереджену на поверхні кристалів, яка видалється в процесі висушування, інклюзовану або внутрішню, яка знаходиться в середині кристалу і не впливає на зберігання без руйнування кристалу, і «зв'язану», що знаходиться на поверхні кристалу та через певний час (2 - 3 доби) переходить у вільну.

Вміст «зв'язаної» вологи в цукрі після сушіння становить 250-350 % від кількості вологи, яку визначають загальноприйнятим методом висушування протягом 3 годин за температури 105 °С під вакуумом.

«Зв'язана» волога, яка переміщується в масі цукру-піску при зберіганні, під впливом температурних градієнтів (перепадів), цементує масу цукру та дуже негативно впливає на процес зберігання.

Під час зберігання цукру для запобігання грудкування потрібно:

висушувати і охолоджувати цукор згідно з ДСТУ 4623:2006, при цьому слідкувати щоб цукор із центрифуги виходив з вологістю не вище 0,6-0,8 %, тоді під час висушування цукру в гарячій зоні апарату не потрібно його перегрівати та висушувати повітрям підвищеної температури; можливі встановлювати додаткові пристрої для охолодження цукру, за наявності яких досягається зниження температури цукру та стабілізації його вологопоглинання.

Таблиця 1.

Склад цукру на різних стадіях технологічного процесу, % мас.

Продукт	Кристалічна цукроза	Цукровий розчин	Нецукри	Вода
Цукор після центрифуг	≈95	≈4	≈0,03	<1
Цукор після сушки	≈99,4	≈0,4	≈0,03	<0,15
Кондиціонований цукор	≈99,8	≈0,1	≈0,03	<0,05



Після фуговки основна частина води знаходиться на поверхні кристалів цукру у вигляді шару насиченого або злегка пересиченого цукрового розчину. При висушуванні води з цього розчину в верхньому шарі розчину утворюється значне пересичення і цукор починає кристалізуватися на поверхні шару розчину, перекриваючи доступ води до поверхні. Завдяки цьому утворюється прошарок рідкого цукрового розчину біля поверхні кристалів цукру. Наявність тонкого кристалічного панцира на поверхні кристалу обумовлює крихкість висушеного цукру та його значне пилеутворювання. Утворення рідкого прошарку також є причиною подальшого зволоження цукру після кількох діб його зберігання.

Щоб зменшити вплив цих негативних явищ потрібно проводити процес сушки в максимально м'якому температурному режимі та з мінімальними механічними пошкодженнями кристалів цукру.

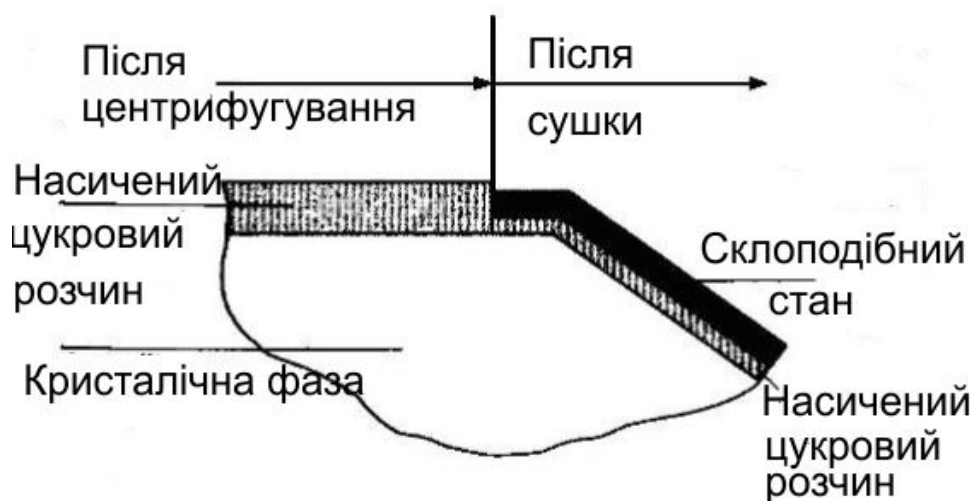


Рис.3. Фізична модель стану поверхні кристалів цукру до та після сушіння.

### Сушильні апарати для висушування цукру-піску.

Для процесу сушіння цукру використовують сушильно-охолоджувальні установки одно- або двобарабанні, багатотрубні сушильні агрегати або установки з псевдокиплячим шаром цукру-піску.

### Сушильно-охолоджувальні установки барабанного типу

Принципову технологічну схему установки барабанного типу подано на рис. 4

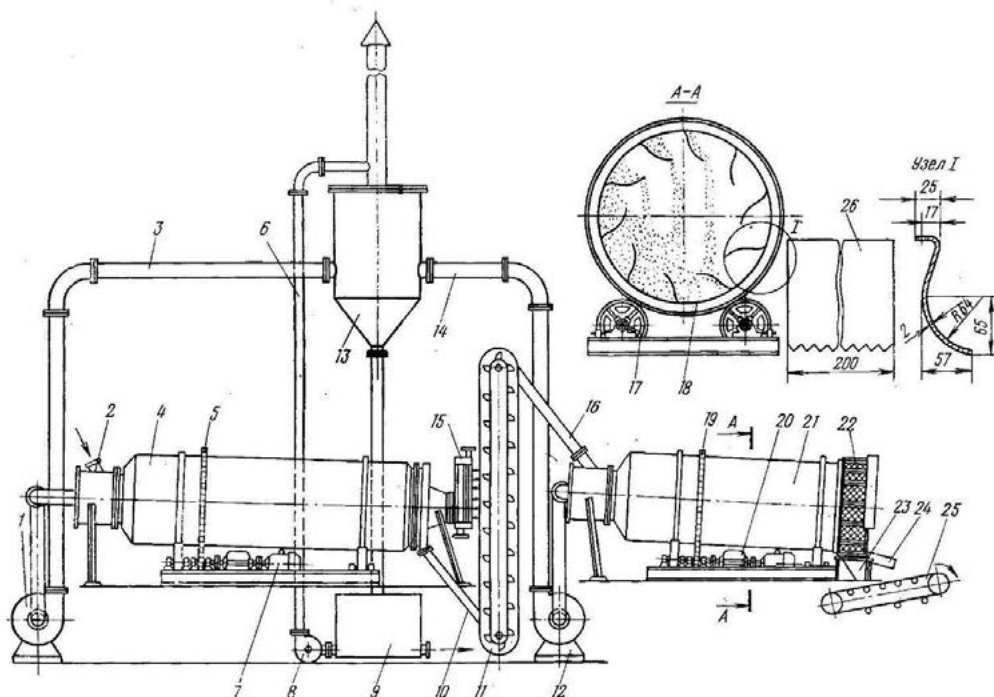


Рис. 4 Двобарабанна (типу Фальцмана) сушарка цукру.

1,12 – вентилятори; 2, 10, 16, 24 – лотки; 3, 14 – повітряні комунікації; 4 – сушильний барабан; 8 – насос; 9 – збірник; 11 – елеватор; 13 – циклон; 15 – калорифер; 21 – охолоджуючий барабан; 22 – пояс сит; 25 – транспортер; 26 – лопатки.

Двобарабанна сушильно-охолоджувальна установка повинна включати конвективний сушильний барабан і охолоджувальний барабан такого самого типу. Вологий цукор подають в сушильний барабан, що опирається бандажами на дві пари роликів, нахилений під кутом до горизонту не більше ніж  $4^\circ$  за напрямом пересування цукру й обертається з частотою не більше ніж 4 оберта за хвилину. Вологий цукор сушать очищеним у фільтрі і нагрітим у калорифері повітрям, яке всмоктується в апарат вентилятором 1. В вихідному патрубку через вісь встановлюють заслінку з противагою. При виході цукру заслінка під його вагою відхиляється вниз і пропускає цукор. Під час припинення виходу цукру заслінка під дією противаги закриває вихідний патрубок, попереджаючи засмоктування повітря в апарат.

Висушений цукор з протилежного кінця надходить в охолоджувальний барабан, через який вентилятором пропускають очищене у фільтрі охолоджувальне повітря. За своєю конструкцією охолоджувальний барабан подібний сушильному, але на виході частина суцільної поверхні замінено на сито. Окремі кристали цукру проходять через сито, а грудочки через край сита надходять у клерувальну мішалку. Повітря для охолодження повітря засмоктується в ситову частину барабана і відсмоктується з протилежного кінця, куди спрямовують гарячий цукор.

Під час роботи установки в сталому режимі:

- слідкують за розсіюванням цукру за перерізом барабана, повним відділенням грудочок, температурою гарячого і холодного повітря;



- слідкують за температурою і вологістю цукру;
- при підвищенні вологості цукру, який вивантажують, підвищують температуру повітря, що надходить в сушильний апарат;
- у разі підвищення температури цукру більше ніж 25 °С під час його вивантажування, збільшують кількість холодного повітря. Якщо цього недостатньо, то знижують температуру гарячого повітря, яке надходить для сушіння цукру;
- контролюють роботу мокрих пиловловлювачів, слідкують за надходженням соку II-ї сатурації або чистої води на пиловловлювачі, кількість яких залежить від їх типу, і виводом клеровки.

Недоліками двобарабаних сушарок цукру є складність, вона займає багато місця. Ці недоліки особливо відчужаються із збільшенням продуктивності сушарок. Продуктивність сушарок такого типу пропорційна діаметру барабанів. При збільшенні діаметра барабана не тільки ускладнюється його виготовлення та установка, але й зростає подрібнення цукру при сушінні, погіршується його якість та гранулометричний склад.

Тому на цукрових заводах України сушарки такого типу залишилися на підприємствах застарілою технічною базою.

Більшість цукрових заводів оснащено однобарабаними сушильно-охолоджувальними установками.

### ОДНОБАРАБАННА СУШИЛЬНО-ОХОЛОДЖУВАЛЬНА УСТАНОВКА

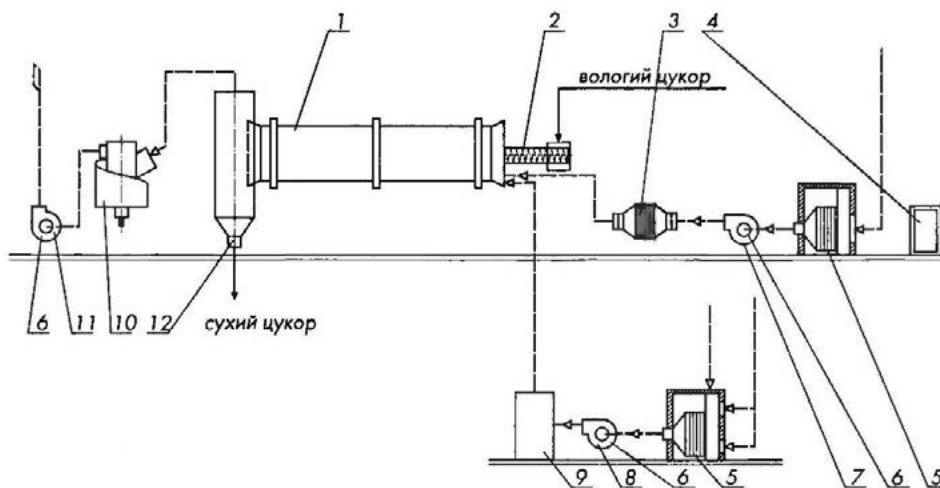


Рис.5. Принципова схема однобарабанної сушильно-охолоджувальної установки.

1 – сушильно-охолоджувальний барабан; 2 – шнек завантаження вологого цукру; 3 – калорифери; 4 – система управління обладнанням; 5 – масляні самоочисні фільтри; 6 – напрямні апарати; 7 – вентилятор подачі гарячого повітря; 8 – вентилятор подачі холодного повітря; 9 – кондиціонер для охолодження повітря; 10 – вихровий уловлювач цукрового пилу; 11 – вентилятор відсмоктування відпрацьованого повітря; 12 – вивантаження цукру

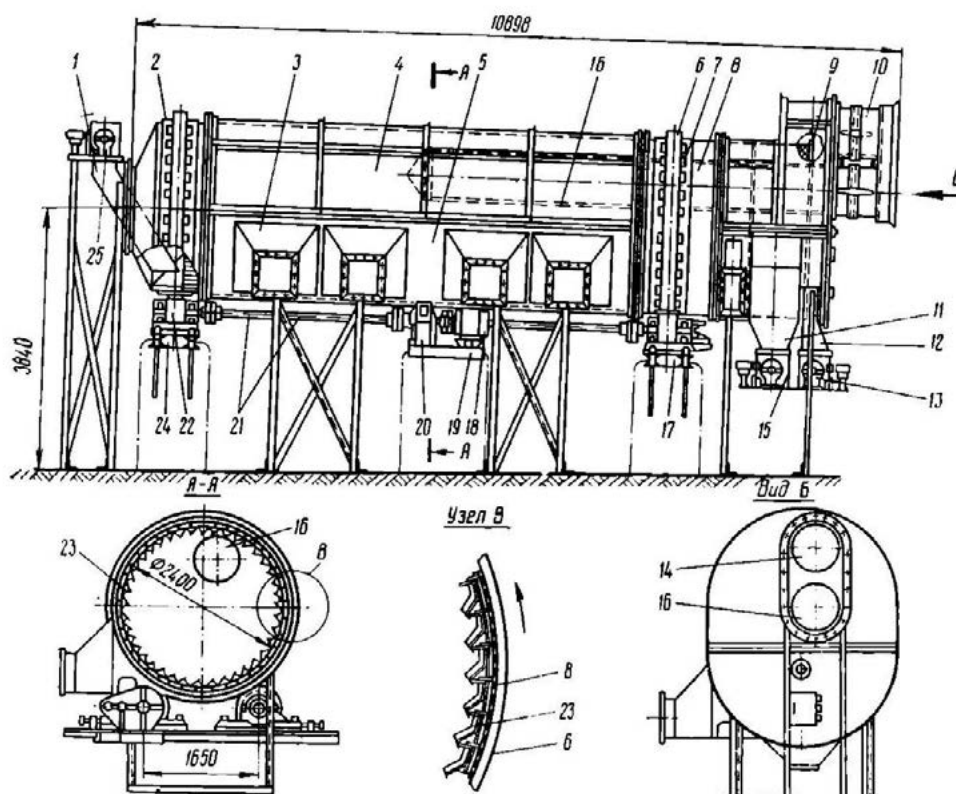


Рис. 6. Однобарабанна сушильно-охолоджувальна установка з поперечним продуванням повітрям.

Сушарка складається із перфорованого барабана 8, всередині якого встановлені фігурні лопаті - 23, які не дають просипатися цукру при обертанні барабану, а також слугують для розподілення та транспортування цукру. Зовні барабан закритий кожухом - 6 в який через патрубки 3 подається гаряче та холодне повітря. Зазвичай перші два патрубку слугують для подачі гарячого повітря, а через інші два подається холодне повітря. Для того, щоб гаряче та холодне повітря не перемішувалися кожна камера підведення повітря відділені резиновими ущільненнями між кожухом та барабаном. Для того, щоб холодне і гаряче повітря в барабані не перемішувалися по центру барабана до середини його введено трубу - 16 для відсмоктування гарячого повітря.

Висушений та охолоджений цукор виводиться через бункер 12 (рис.5), а суміш відпрацьованого гарячого і холодного повітря очищається від цукрового пилу в вировому уловлювачі - 10 (рис.5).

Сушильні установки такого типу мають задовільні технологічні показники, досить компактні, але збільшення їх продуктивності можливе лише через підвищення температури гарячого повітря, що негативно впливає на якість висушеного цукру та призводить до збільшення енерговитрат.

### **БАГАТОТРУБНІ СУШІЛЬНО-ОХОЛОДЖУВАЛЬНІ УСТАНОВКИ ВЕЛИКОЇ ПРОДУКТИВНОСТІ ФІРМИ ФІВ-ЛІЛЛЬ (ФРАНЦІЯ).**

З метою створення сушильних установок великої продуктивності та покращення



якості висушеного цукру французькою фірмою Фів-Лілл розроблено багатотрубні сушильно-охолоджуючі установки. Вони складаються з пакету 13 труб великого діаметра (від 800 до 1800 мм).

В цих сушарках центральна труба виконує роль несучого трубова на якому обортається весь пакет труб. Навколо центральної труби встановлено 6 паралельних труб в які подається вологий цукор та гаряче повітря (паралельній напрям потоків).

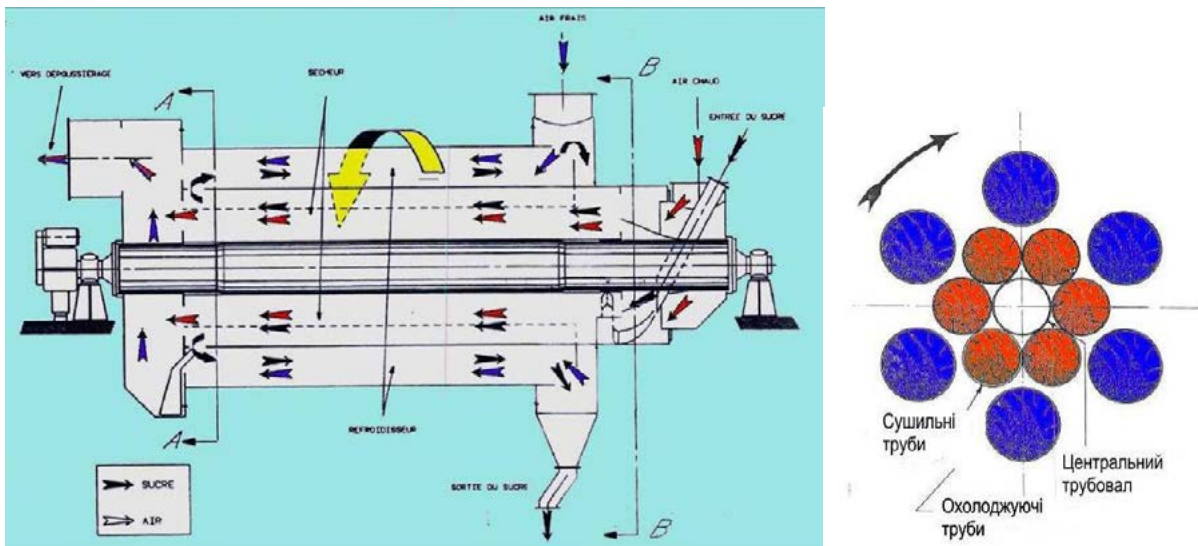


Рис. 7. Багатотрубна сушарка цукру

Багаторубні сушарки цукру мають високу продуктивність (див. табл ..), хороші теплотехнічні та задовільні технологічні показники.

Таблиця 2.

### Типорозміри та номінальна продуктивність багатотрубних сушарок Fives Call

Типорозмір сушарки	Діаметри сушильних труб, мм	Діаметри охолоджуючих труб, мм	Відстань між опорними підшипниками, м	Орієнтовна продуктивність, т цукру в годину
30×30×9,8 m	914	1016	13,5	40
40×50×9,8 m	1016	1118	13,5	50
50×60×11 m	1118	1219	15,5	60
60×80×11 m	1219	1424	15,5	80
70×100×11 m	1321	1626	15,5	100
80×120×13 m	1424	1824	17,2	120
90×130×13 m	1480	1950	17,2	150

### Установка для сушіння цукру в псевдокиплячому шарі

Технологічну схему з використанням апарату для сушіння і охолодження цукру в псевдокиплячому стані подано на рисунку.



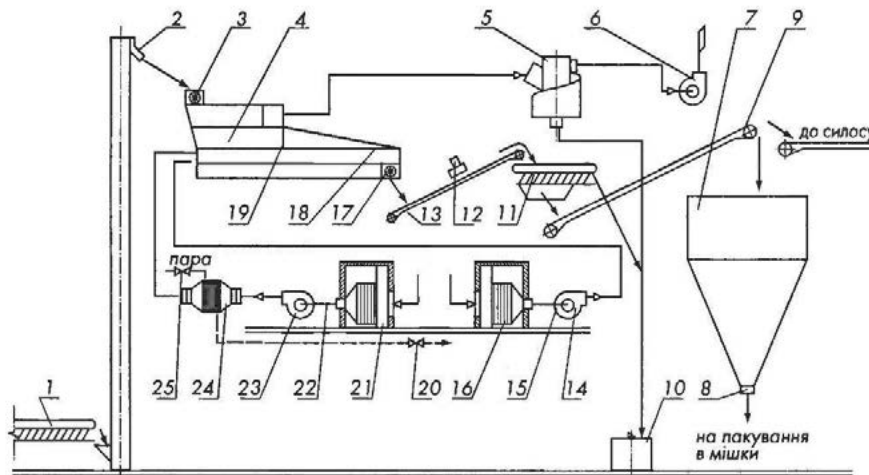


Рис. 8. Сушильно-охолоджуючий апарат з псевдокиплячим шаром.

1 – віброконвеєр; 2 – елеватор; 3, 17 – турнікети; 4 – сушильно-охолоджувальний апарат; 5 – пилоуловлювач;  
6, 14, 23 – вентилятори; 7 – бункер; 8 – ваговий дозатор; 9, 13 – конвеєри; 10 – клерувальна мішалка; 11 – вібраційний грудковіддільник; 12 – магнітний сепаратор; 15, 22 – засувки; 16, 21 – очисні камери; 18, 19 – пороги; 20, 25 – вентиляти; 24 – калорифер

Після центрифуг білий цукор подають віброконвеєром (1) в елеватор (2) і далі в сушильно-охолоджувальний апарат цукру (4). В сушильній камері апарату вологий, а в охолоджувальній камері висушений цукор переводять потоком повітря в псевдозріджений стан. Повітря, яке нагнітають в апарат вентиляторами (14) і (23), попередньо очищають від механічних домішок в притокових камерах (16) і (21). Для герметизації апарата і утворення в ньому розрідження в місцях завантаження і вивантаження цукру встановлюють турнікети (3) і (17).

Кількість повітря регулюють за допомогою засувок (15) і (22). Повітря перед подаванням в сушильну камеру підігрівають в калориферах (24). Режим роботи калориферів регулюють вентилями (20) і (25). Висоту шару і час перебування білого цукру в сушильній і охолоджувальній камерах регулюють за допомогою порогів (18) і (19). Відпрацьоване повітря відводять з апарата вентилятором (6) і подають в пилоуловлювач (5) для очищення.

Висушений і охолоджений білий цукор через турнікети направляють на конвеєр (13) з магнітним сепаратором (12), а потім на вібраційний грудковіддільник (11), де грудочки відділяють і направляють в клерувальну мішалку (10), а цукор конвеєром (9) подають в бункери (7) або в силоси. З бункерів цукор надходить на установку для зважування (8) і на пакування.

Під час роботи сушильної установки в сталому режимі:

- слідкують за показниками контрольно-вимірювальних приладів;
- підтримують псевдозріджений стан цукру;
- при підвищенні вологості вихідного продукту збільшують температуру і кількість повітря, що подається в сушильну камеру, а також час перебування цукру в сушильній камері, збільшивши порогом висоту шару продукту;
- при підвищенні температури цукру, який вивантажують, більше ніж 25 С,



збільшують: кількість повітря, яке подають в охолоджувальну камеру, час перебування цукру в охолоджувальному відділенні за рахунок збільшення порогу висоти шару продукту

Сушильно-охолоджуючі апарати з псевдокиплячим шаром цукру мають високу інтенсивність процесів тепло та масообміну, компактні. Цукор в таких апаратах піддається меншим механічним навантаженням, що може позитивно вплинути на його якісні показники. Але вадою таких апаратів є налипання цукрової пудри на стінках та жалюзях апарата, а також підвищені витрати електроенергії при їх експлуатації.

Важливим показником якості цукру є рівномірність гранулометричного складу. Наявність, перш за все, дрібних фракцій ускладнює обробку білого цукру та погіршує умови його зберігання. Особливо негативно дрібні фракції позначаються при безтарному зберіганні в силосах, де дрібні фракції можуть слугувати основою для «цементациї» значних об'ємів цукру. Щоб цьому запобігти застосовують відсів дрібної фракції. Певна частина цукрового пилу взагалі втрачається, а частина пилу, дрібної фракції, що уловлюються, піддаються клеруванню, що також призводить до втрат цукру та перевитрат ПЕР.

Причинами утворення дрібної фракції можуть бути як недоліки варки утфелю, так і подрібнення цукру під час сушки та транспортування. Кристали цукру відносяться до досить крихких матеріалів і легко піддається подрібненню при висушуванні та транспортуванні. В промислових умовах було визначено, що в барабанних сушарках величина подрібнення кристалів цукру може досягати 38%. Причому подрібнюються в основному кристали розміром 0,5-1,5 мм. За даними Сапронова О.Р. та ін. [10,11] через багатократне пересипання в сушильному та охолоджувальному барабанах подрібнюється до 15-20% кристалів білого цукру, грані їх зтираються і втрачають блиск.

При транспортуванні, висушуванні та охолодженні білого цукру руйнуються конгломерати та більш крупні кристали. В результаті зменшується маса кристалів крупних і середніх фракцій (залишки на ситах 1,000 мм та 0,650 мм) і збільшується маса кристалів дрібних фракцій – на ситах 0,500; 0,315; 0.200 мм та цукрового пилу. Крім того, внаслідок перетирання погіршується природний блиск кристалів.

Погіршення гранулометрії білого цукру підтверджується також зростанням коефіцієнтів нерівномірності від 15-17% до 32% (абсолютних) у гірших випадках. Тобто відмінний після центрифуг за гранулометричним складом продукт після сушильної установки з недостатньою продуктивністю, яка працює з перевантаженням, стає задовільної якості, що ілюструється даними для цукрового заводу №1, табл. 1.

За нормальних умов роботи сушильного відділення також має місце підвищення коефіцієнтів нерівномірності на 4-5% (абсолютних), але при певних умовах (підвищена температура повітря, нераціональна конструкція сушильного барабану та ін.) можливо погіршення цього показника в декілька разів.

Практика показує, що подрібненню в сушарках найбільш піддаються кристали



вже висушеного цукру, вологий цукор подрібнюється значно менше. Очевидно причиною є те, що волога розташована на поверхні кристалів цукру у вигляді плівки насиченого цукрового розчину. Тому, коли вологий цукор пересипається в сушильному барабані плівка цукрового розчину частково гасить силу удару між кристалами та стінкою барабана і через це подрібнення стає суттєво меншим. Кристали висушеного цукру вже не мають такої захисної плівки, а покриті тонким скловидним шаром кристалічного цукру з прошарком невисушеного цукрового розчину (див. рис. 3) і тому удари кристалів будуть вже більш жорсткими і подрібнення кристалів значно зростає.

В сушарках до чисто механічного подрібнення додається також і термічний вплив, який може збільшити подрібнення. В зоні висушування, коли на поверхні кристалів мається рідина, температура кристалів практично не змінюється.

Для зменшення подрібнення при сушінні закордонні фірми намагаються зменшити діаметри сушильних барабанів (багатотрубна сушарка фірми Fives Cail), або ж, як фірма ВМА, створюють сушильно-охолоджувальні комплекси із барабанною сушаркою та горизонтальним охолоджувачем в режимі псевдокиплячого шару (рис. 9).

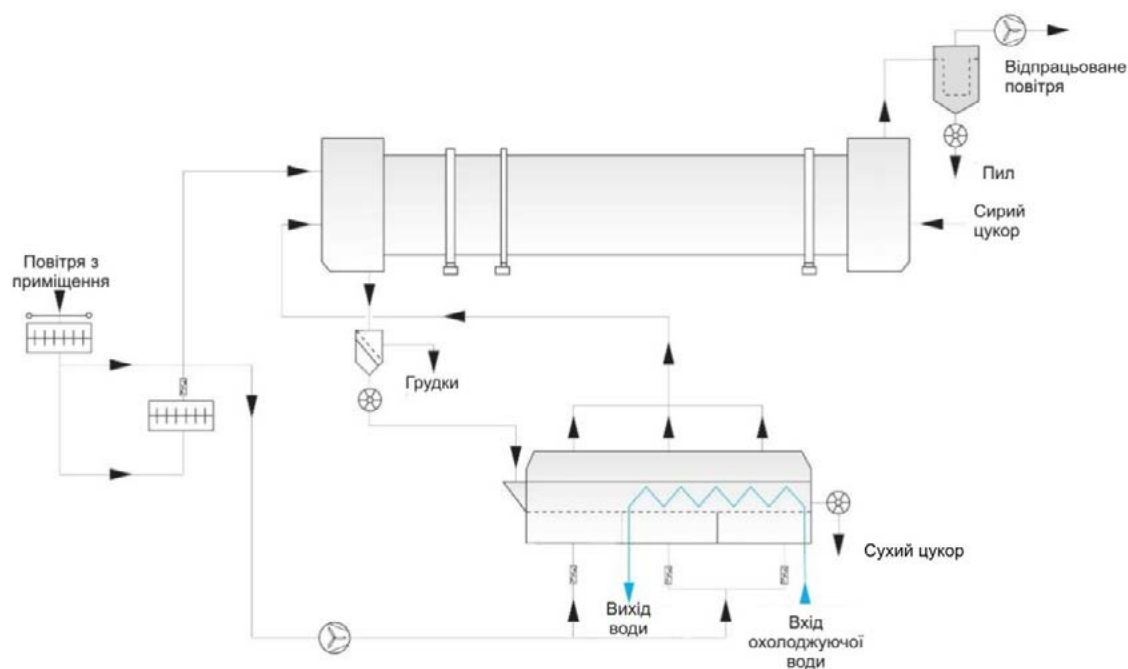


Рис. 9. Схема горизонтального сушильно-охолоджувального комплексу фірми ВМА

Найбільш сучасною розробкою фірми ВМА для цукрової промисловості є компактна вертикальна установка з псевдозрідженим шаром для кондиціонування цукру (рис. 10), як прийнятна альтернатива вище згаданій горизонтальній установці. Вона забезпечує зниження витрати повітря та енергії при одночасному збереженні переваг псевдозрідженого шару. На рис. 11 показана конструкція апарата для кондиціонування цукру. Завдяки великій вільній поверхні розподільчої пластини перепад тиску дуже низький. Кількість цукру всередині апарата регулюється за



перепадом тиску у псевдозрідженому шарі. Завдяки створенню псевдозрідженого шара вертикальні кондиціонери з шаром, що кипить, мають в три-чотири рази вищу швидкість теплопередачі порівняно з колонними системами, в яких цукор переміщується без використання повітря, хоча обидві конструкції мають однаково компактні розміри.

За багатьма технологічними аспектами цей варіант схожий на горизонтальний охолоджувач із псевдозрідженим шаром, проте має наступні переваги: швидкість повітря значно нижча; займає незначну виробничу площу; завдяки малій витраті повітря його можна кондиціонувати вельми низькими витратами енергії (біля 20 кВт); рух продукту зверху до низу не викликається потоком повітря, а відбувається під дією сили тяжіння; в аварійних умовах (при відсутності потоку повітря) забезпечується переміщення цукру тощо.

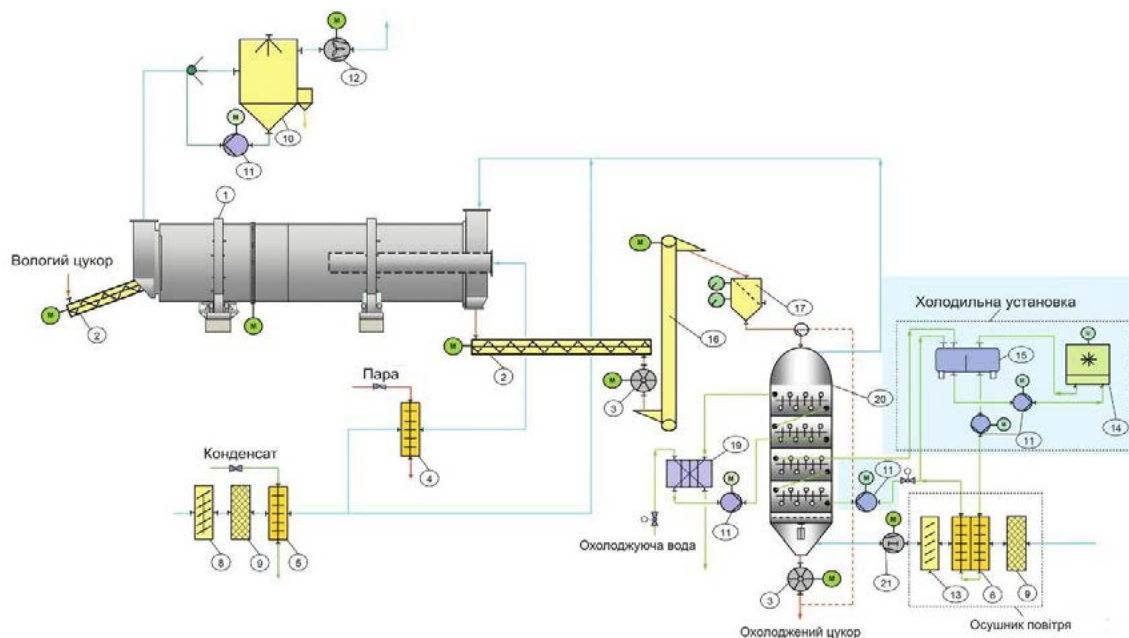


Рис. 10. Барабанна сушилка с вертикальним охолоджувачем з псевдозрідженим шаром і кондиціонуванням повітря

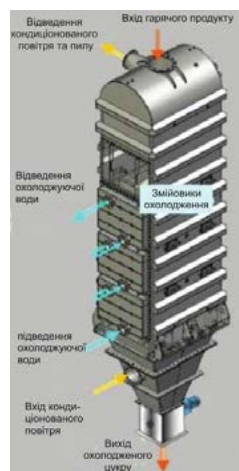


Рис. 11. Вертикальний апарат з псевдозрідженим шаром для кондиціонування цукру



Таким чином, з метою покращення гранулометричного складу за рахунок зменшення перетирання та подрібнення кристалів цукру слід звертати увагу на наступні заходи у відділеннях кристалізації та сушки.

Якість відтоків, що підкачуються до вакуум апаратів (сухі речовини, чистота, рН, кольоровість) повинна підтримуватися постійною, а температура, сухих речовин і чистота повинні бути взаємопов'язані таким чином, щоб у вакуум апаратах не виникало спонтанного утворення вторинних центрів кристалізації при веденні відтоку та наступному випаровуванню при кипінні. В іншому випадку вторинні центри утворюються постійно, що призводить до одержання утфеля, який погано центрифугується та до виробництва цукру з високим вмістом конгломератів і пудри.

В сушильному відділенні необхідно підтримувати рівномірний потік цукру, встановити обладнання, яке відповідає заводським вимогам, в першу чергу, за продуктивністю. Відповідно до цього потрібно проводити сушку з мінімально необхідною, для конкретних умов роботи, температурою нагрітого повітря. Це бажано також із точки зору досягнення максимального охолодження висушеного цукру. Крім того, висушування гарячим повітрям повинно закінчуватися при ще не повністю висушеному цукрі. Решта вологи може бути висушена вже в процесі охолодження цукру за рахунок його внутрішньої теплоти та теплоти кристалізації цукру із розчину на поверхні кристалів.





## СУШКА ЖОМУ

### **ЗАГАЛЬНІ ВІДОМОСТІ ПРО БУРЯКОВИЙ ЖОМ ТА ПРОЦЕСАХ ЙОГО СУШІННЯ. БУРЯКОВИЙ ЖОМ ЯК ОБ'ЄКТ СУШІННЯ.**

Буряковий жом відноситься до капілярно-пористих колоїдних тіл, в яких вода хімічно, фізико-хімічно та механічно зв'язана з матеріалом.

Ступінь вологості жому характеризується:

- вмістом води (1 кг води на 1 кг сухих речовин)  $U = m_v / m_{ср}$ ;
- вологістю (в %) по відношенню до загальної маси жому ( $=100\%$  вологістю (в %) по відношенню до маси сухої речовини жому  $N_c = 100 \cdot i / V_{mCB}$ ,

У буряковому жомі, що вигружається із дифузійного апарату міститься 6-8% сухих речовин, тобто на 1 кг сухої речовини жому доводиться 12-15 кг води. Більша частина води жому видаляється механічно при пресуванні. Так, в жомі з вмістом сухих речовин 16% міститься 5,25 кг води на 1 кг сухої речовини, а при вмісті сухих речовин 20% вже 4 кг води на 1 кг сухої речовини, тобто на жомових пресах видаляється 60-70% води сирого жому. Висушування жому проводиться до смісту 88-90% сухих речовин.

Масу води (кг), яку необхідно випарувати при отриманні 1 кг сушеного жому, визначають за формулою:

При вступі на висушування жому з вмістом  $CP=16\%$ , для отримання 1 кг сушеного жому необхідно випарувати 4,5 кг води, а при вмісті  $CP = 20\%$  – 3,4 кг води.

Для збереження поживних властивостей сушеного жому і для його тривалого зберігання нема необхідності в повному видаленні адсорбційно зв'язаної води, оскільки в процесі зберігання волого із навколишнього середовища обов'язково перейде в жом. І чим більше енергія зв'язку води з матеріалом (адсорбційна волога має значну енергію зв'язку), тим інтенсивніше буде відбуватися процес його повторного зволоження. Тому буряковий жом не має сенсу висушувати до вологості меншої 12 %.

Сушка жому на цукрових заводах СНД проводиться в барабанних сушарках Ø 3-4,5 м топковими газами, як правило після спалювання природного газу.

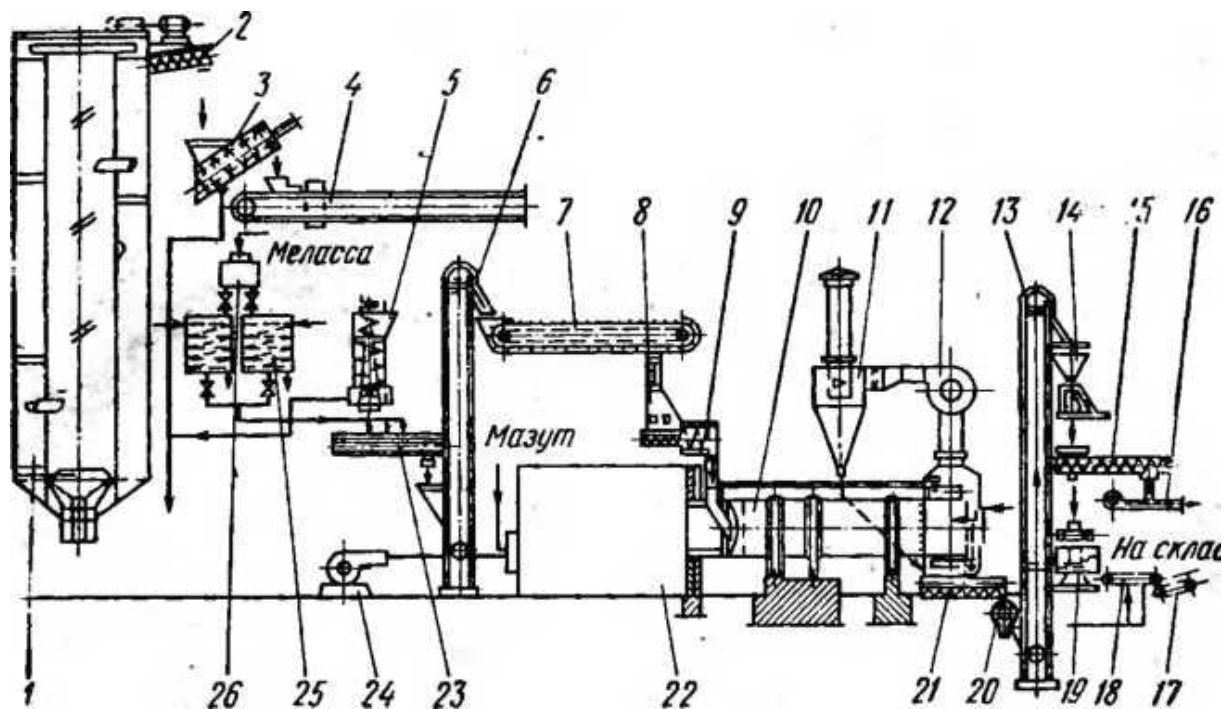


Рис. 12. Принципова апаратурно-технологічна схема виробництва жому.

1 — дифузійний апарат; 2 — шнек-водовідділювач; 3 — прес попереднього віджиму; 4, 7, 15, 17, 18 и 21 — конвейєри; 5 — прес глибокого віджиму; 6, 13 — ковшові елеватори; 8 — приймальний бункер; 9 — шнек; 10 — жомосушительний барабан; 11 — циклон; 12 — димосос; 14 — ваги; 16 — система пневмотранспорту; 19 — залізничний вагон; 20 — турнікет; 22 — топка; 23 — шнек-змішувач; 24 — вентилятор; 25 — збірник меляси; 26 — дозатор.

Буряковий жом з вмістом сухих речовин після дифузійного апарату через шнек-водороздільники потрапляє для попереднього віджимання в преси 3. Частина попередньо віджатого жому може направлятися в сховища, а частина конвеєром 4 подається до преси 5 для остаточного (глибокого) віджиму. Жом з вмістом сухих речовин до 16-22% ковшовим елеватором і конвеєром подається в приймальний бункер. Залежно від компонування обладнання жом в приймальний бункер може подаватися одним тільки елеватором або конвеєром. Якщо проводиться меласування жому, то меласа з дозатора подається в збірники і далі в змішувач, де ретельно перемішується з жомом.

З приймального бункера жом живильником подається в жомосушительний барабан. Сушений жом шнеком через турнікет, і ковшовий елеватор надходить на ваги і далі шнеком подається в систему пневмотранспорту або на конвеєри, якими направляється на склад або в брикетне відділення.

Відвантаження сушеного жому споживачеві у залізничні вагони (або автомобілі) може здійснюватися безпосередньо із шнека, з тракту подачі жому на склад або зі складу.

Для спалювання палива в топковий пристрій вентилятором подається повітря. В сучасних топкових пристроях використовують два вентилятори, один з яких подає повітря безпосередньо для спалювання палива, а другий - для доведення (охолодження) топкових газів до необхідної температури (800-900°C), при якій





вони подаються в сушильний барабан.

З топкового пристрою димові газу температурою 130-140°C, пройшовши через сушильний барабан і віддавши тепло на випаровування вологи жому, димососом подаються в циклон, де очищається від дрібних частинок (пилу) та викидаються в атмосферу. Жомовий пил з циклону через турнікет подається на конвеєр для сушеного жому.

Схема жомосушильного відділення може бути змінена, виходячи з умов заводу і встановленого на ньому обладнання. Так, не на всіх цукрових заводах є преси для попереднього віджиму жому. Сушений жом може направлятися в брикетне відділення системою пневмотранспорту безпосередньо з гвинтового конвеєра, тоді зважування його може проводитися в брикетному відділенні. Залежно від компонування обладнання для сушеного жому може бути встановлено два гвинтових конвеєра, один з яких використовується для транспортування жомової пилу.

Основним обладнанням жомосушильних відділень є жомові преси та сушильні барабани. Жомові преси встановлюються поблизу дифузійних апаратів, Більша частина вологи з жому видаляється на пресах. В даний час на цукрових заводах використовуються преси для попереднього і глибокого (остаточного) віджимання.

Економічність процесу сушки жому, залежить перш за все, від ступеню пресування (віджиму вологи із жому). Про це свідчать дані таблиці 3.

Таблиця 3.

Розрахункові величини витрат природного газу на отримання 1 тонни сушеного жому.

Вміст сухих речовин в жомі, %	Кількість води, яка випаровується для отримання 1 т сушеного жому, т	Витрати природного газу при сушці в барабанній сушарці, м <sup>3</sup>	Витрати природного газу при сушці в сушарці NIRO, м <sup>3</sup>
Сирий жом, CP=7%	11,6	1160	258
Віджятий жом, CP=12 %	6,3	630	140
Віджятий жом, CP=16 %	4,5	450	100
Віджятий жом, CP=20 %	3,4	340	76
Віджятий жом, CP=24 %	2,7	270	60
Віджятий жом, CP=28 %	2,1	210	47

### Преси для попереднього віджимання.

Для попереднього віджимання бурякового жому широко застосовуються похилі шнекові преси з двостороннім відведенням жомопресової води типу ПСЖН-68.

Продуктивність преса ПСЖН-68 1200 т/добу зі ступенем віджимання 12-14%, маса 1,6 т, потужність електроприводу 40 кВт.



Преси для глибокого (остаточного) віджимання.

Для віджиму жому до вмісту в ньому 16-26% сухих речовин застосовуються вертикальні і горизонтальні шнекові преси різних конструкцій

У вертикальному пресі фірми «Буккау - Вольф» (рис. 13) завантажувальна воронка має висоту 4 м. Поверхня вала шнека - нефільтруюча, тому у пресі відбувається одностороннє відділення рідини. Витки шнека чотиризаходні із змінним кроком і мають розриви для проходу контрлап при обертанні.

Продуктивність преса невіджатому жому становить 300 т/добу

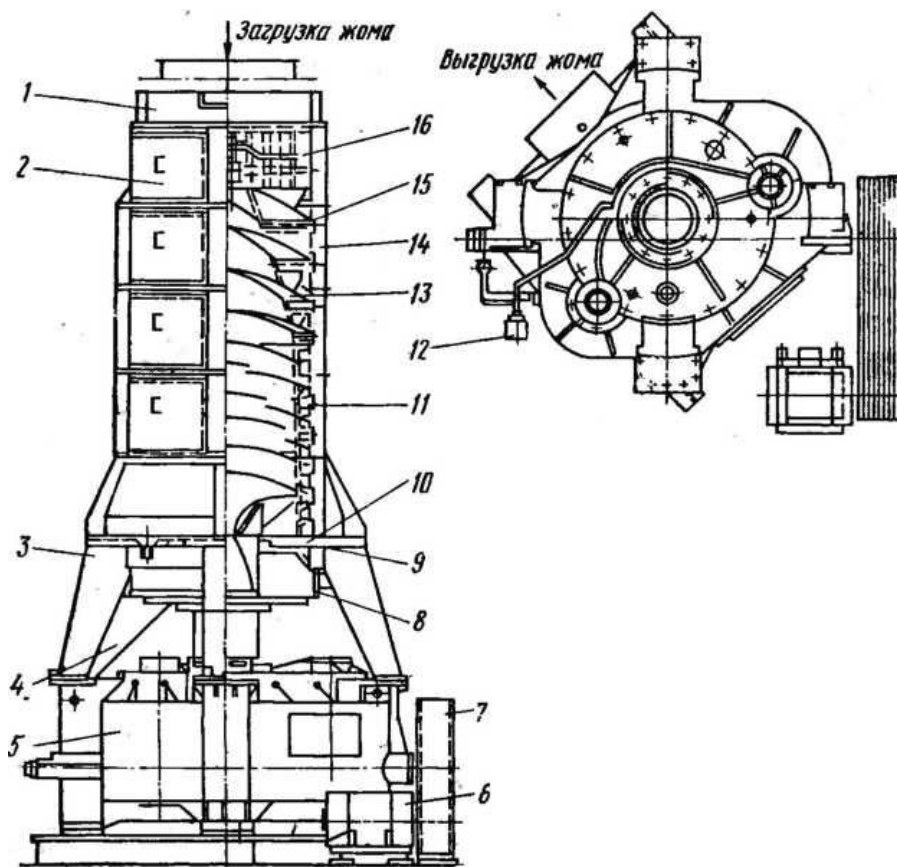


Рис 13 Вертикальний жомовіджимний прес фірми «Буккау Вольф»:

- 1 - завантажувальна воронка; 2 - кожух; 3 - опора; 4 - лоток; 5 - редуктор; 6 - електродвигун;
- 7 - кліноременная передача; 8 - скребок; 9 - допоміжний шибер; 10 - диск; 11 - вал шнека; 12 - маслосос; 13 - виток шнека; 14 - циліндричне сито; 15 - контрлапа; 16 – ворошитель.



### Горизонтальний двухшнековый прес фірми «Сторд».

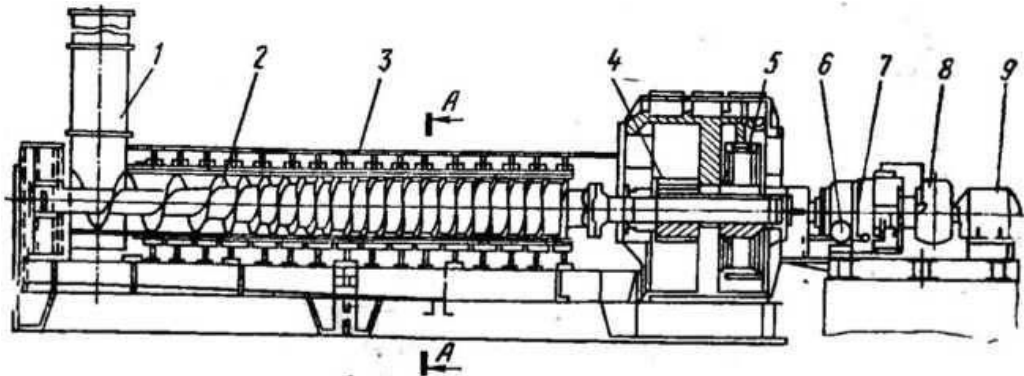


Рис 14. Горизонтальний двухшнековый прес фірми «Сторд».

1 - бункер; 2 - шнек; 3 - кришка; 4 і 5 - шестерні; 6 - маслосос; 7 - редуктор; 8 - гідромуфта; 9 - електродвигун; 10 - ребра жорсткості; П н 14 - каркаси; 12 і 15 - верхнє та нижнє фільтруючі сита; 13 - стяжний болт.

Конструкція шнеків передбачає спочатку швидке видалення більшої частини води (тобто в цей час значно змінюється обсяг міжвиткових камер), а потім більш повільне. З боку входу жому на  $1/3$  своєї довжини вал шнека має менший діаметр, на решті довжині - більший. Співвідношення обсягів першої і останньої міжвиткових камер шнека 7:1.

Зміна обсягу жому, що перебуває в окремих камерах, справжні шнеків преса показано на рис. 15.

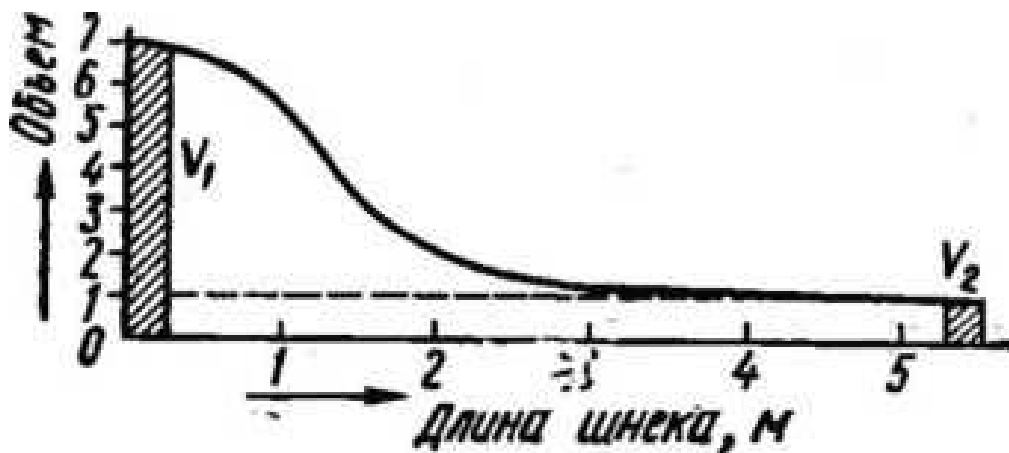


Рис. 15. Зміна робочого об'єму по довжині шнеків преса фірми «Сторд».

Частота обертання шнеків, від якої залежить продуктивність преса і ступінь віджиму жому, регулюється при допомозі гідромуфти в межах від 1,45 до 3 об/хв. Продуктивність пресів з віджатим жомом 200 - 300 т/добу, потужність електродвигунів 40-50 кВт, ступінь віджиму жому 18-20%.

Вплив технологічних параметрів на ступінь пресування жому. Ступінь пресування жому залежить від конструкції пресів і підтримки в заданих межах основних технологічних параметрів, що впливають на процес.



Для отримання ступеня віджимання, що відповідає паспортним даним преса або значень, близьких до них, необхідно, щоб було витримано наступні умови:

1.	М'якість цукрових буряків	4,5%
2.	Сухі речовини жому на вході в прес	10 – 12%
3.	Довжина стружки з максимум 5% браку (число Сіліна)	7 – 8
4.	Температура соко-стружкової суміші в головній частині дифузійного апарату	70 – 73 °С
5.	Температура в середній частині дифузійного апарату	66 – 69 °С
6.	Температура живильної води	60 – 65 °С
7.	Температура у верхній частині дифузійного апарату	65 – 68 °С
8.	pH дифузійного соку	5,8 – 6,0
9.	pH в дифузійному апараті	4,5 – 5,2
10.	pH жомопресової води	4,5 – 5,0
11.	pH живильної води	5,0 – 6,0
12.	Поляризація сирого жому	мінім. 1,2
13.	Жорсткість живильної води	мінім. 90 °dH
14.	Вказані вище параметри повинні бути стабільними в часі	
15.	Вказані вище параметри (особливо в п.13)можуть змінюватися у випадку, коли обертовий момент на пресі перевищує припустиму величину, вказану в документі 9.8 з експлуатації та технічного обслуговування пресу.	
16.	Додавати необхідну кількість реагентів для покращення пресування.	
17.	Робота дифузійної установки з номінальною продуктивністю.	
18.	Контрольоване інфікування дифузійної установки для забезпечення вмісту молочної кислоти у кількості не менше 400 мг/л.	
19.	Робота без формаліну і/або аналогічних речовин під час або за 8 годин до проведення випробування продуктивності.	
20.	Переробляти однакову, здорову, зрілу сировину, що не зберігалася (не гнилу)	
21.	Оптимальні величини в межах заданого діапазону для отримання найкращих показників роботи, повинні бути узгоджені під час випробувань.	
22.	Переробляти жом без повторного введення дрібних часток жому при рециркуляції.	
23.	Подавати на прес стандартний жом без надлишку води.	
24.	Необхідно ретельно відмивати цукрові буряки для того, щоб попередити забивання піском отворів ситових пластин (0,10 – 0,15% у віджатому жомі).	
25.	Прес повинен працювати із стабільними обертами, а живильна шахта повинна бути постійно заповнена на висоту не менше 4 м.	

Значний вплив на ступінь віджиму жому надає вміст м'якоті в бурякової стружці. З підвищенням вмісту м'якоті ступінь віджиму жому знижується. М'якість має значну адсорбційну здатність до іонів кальцію, поглинаючи які, вона зменшує свою вологість утримуючу здатність. В цих випадках в дифузійну воду додають хлористий кальцій. Однак при використанні хлористого кальцію мають місце додаткові втрати цукру у виробництві. Вважається, що застосування хлористого кальцію для поліпшення ступеня віджиму жому виправдовується, якщо при витраті його не більше 0,01% до маси буряків кількість сухих речовин віджатого жому



збільшується на 2%.

Підвищений вміст бурякової мезги в стружці, так само як потовщена стружка і наявність гребінців, погіршує умови віджиму. У першому випадку збільшується опір фільтруючого шару, а в другому - знижується швидкість міграції вологи зсередини частинки жому до її поверхні.

Із збільшенням вмісту цукру в жомі різко погіршуються умови його пресування, тому для досягнення необхідного ступеня віджиму жому необхідно суворо витримувати межі вмісту цукру в жомі, зазначені у паспортних даних.

Для отримання продуктивності і ступеня віджиму жому, що відповідають паспортним даним пресів, необхідно суворо підтримувати всі наведені вище технологічні параметри в межах, зазначених у паспорті преса.

### **СУШИЛЬНІ АПАРАТИ.**

В даний час як у нашій країні, так і за кордоном для висушування жому використовують, переважно, барабанні сушарки з розподільчою системою. Ці сушарки можуть відрізнятися розмірами, формою і кількістю насадок, виконанням приводу і ущільнень, деякими іншими конструктивними особливостями, але принцип їх роботи однаковий.

На рис. 16 показано пристрій барабанного жомосушильного апарату. Апарат складається з корпусу, на якому закріплено два опорних бандажа. Бандажі спираються на дві пари роликів. Барабан приводиться в обертання від електродвигуна через редуктор за допомогою шестерні і зубчастого вінця, укріпленого на корпусі барабана. Можливий варіант приводу з використанням фрикційної передачі. Доцільно встановлювати привід барабана з можливістю регулювання його частоти обертання. Це дозволяє використовувати жомосушильні барабани для сушіння таких продуктів, як зерно, сіно і т. п.

Раніше барабани встановлювали з невеликим ухилом у напрямку переміщення висушеного жому. В даний час барабани встановлюють горизонтально. Жом в процесі висушування надійно переміщується до виходу за рахунок кінетичної енергії сушильного агента і конструкції насадок.

Вихідний отвір топкового пристрою забезпечений лотком для завантаження, по якому подається пресований жом всередину барабана. Корпус апарату з топкової та розвантажувальної камерами з'єднаний через ущільнення.

Усередині барабана, в передній його частині, на внутрішній поверхні укріплені похилі гвинтові лопаті, з допомогою яких жом переміщується уздовж барабана до задньої його частини, заповненої хрестоподібними насадками, призначеними для рівномірного заповнення перерізу барабана жомом і збільшення поверхні контакту з сушильним агентом.

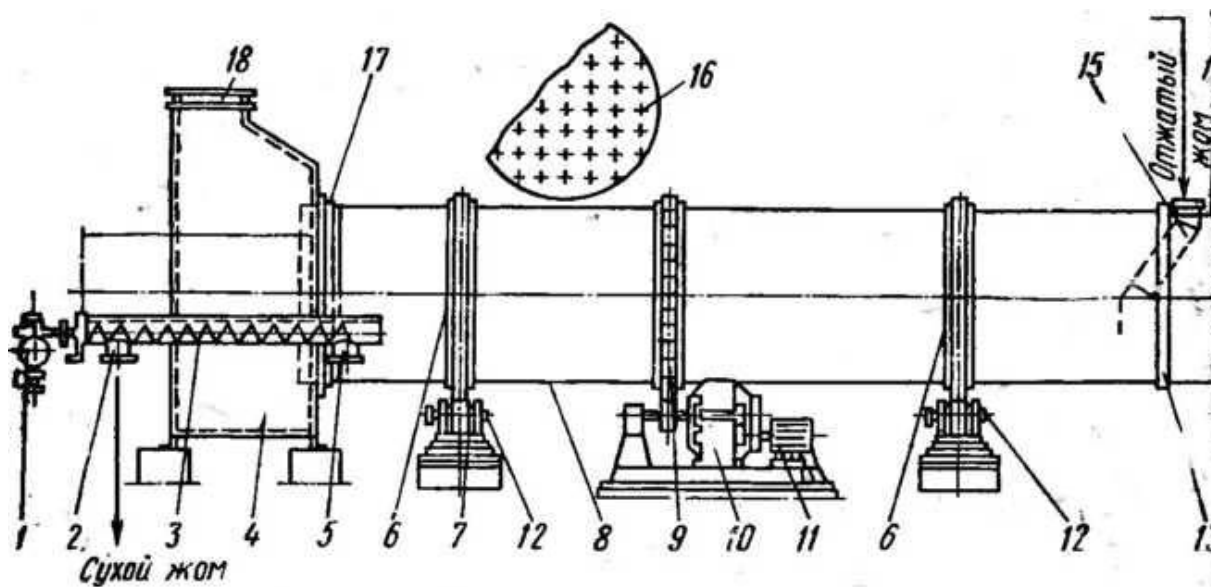


Рис.16. Барабанный жомосушильний апарат:

1 — привід шнека; 2 і 5 — патрубки; 3 — шнек; 4 — разгрузочна камера; 6 — бандаж; 7 — опорний ролик; 8 — корпус; 9 — зубчастий вінець; 10 — редуктор; 11 — електродвигун; 12 — опорний ролик; 13 і 17 — ущільнення; 14 — вихідний отвір топки; 15 — лоток для завантаження; 16 — хрестоподібні насадки; 18 — штуцер.

Принцип роботи жомосушильного барабана наступний. Пресований жом по лотку надходить на гвинтовій лопаті і далі на систему насадок, де рівномірно розподіляється по полицях. При обертанні жом пересипається з однієї насадки на іншу просувається до розвантажувальної камери і висушується. З розвантажувальної камери сушений жом виводиться шнеком через патрубок. Шнек приводиться в рух від електродвигуна.

Топкові гази надходять в барабан і рухаються в одному напрямку (прямоточно) з жомом. При цьому гази з високою температурою (800-900° С) стикаються з найбільш вологим жомом, швидко охолоджуються і надалі, досушують жом до кінцевої вологості (10-13%), через верхню частину розвантажувальної камери зі штуцером за допомогою димососа викидаються в атмосферу.

Витрати палива на виробництво сушеного жому визначаються за формулою:

$$H^m = K_1 \times \frac{g_{H_2O} (i_n - i_{H_2O}) + 0,6 \times 10^3 \times (t_{c.ж.} - t_{в.ж.})}{\eta_m} \text{ кг у.п./т с.ж.}, \quad (1)$$

де  $\hat{E}_1 = 1,03$  - коефіцієнт, який враховує втрати жому в процесі висушування;

0,6 – середня теплоємність сушеного жому, ккал/(кг.К);

7000 – теплотворна здатність умовного палива, ккал/кг;

$i_n$  - ентальпія водяної пари (при температурі газів) на виході з сушильного барабана, ккал/кг,

$$i_n = 597 + 0,448 \times \theta_{вих}, \text{ ккал/кг} \quad (2)$$



$\theta_{вих}$  - температура газів на виході з сушильного барабана, °С;

$i_{H_2O}$  - ентальпія води, ккал/кг. Приймається рівною температурі віджатого жому;

$t_{в.ж.}$  - температура віджатого жому, °С. Залежно від відстані між жомовими пресами та сушильним барабаном приймається рівною:

45°С - при транспортуванні на відстань до 50м;

35°С – при транспортуванні на відстань 50-150 м;

25°С – при транспортуванні на відстань понад 150 м;

$t_{с.ж.}$  - середня температура сушеного жому на виході з сушильного барабана, °С. Приймається рівною 100°С;

$g_{H_2O}$  - маса випареної вологи при одержанні однієї тонни сушеного жому, кг/т;

$$g_{H_2O} = 1000 \times \frac{CP_{с.ж.} - CP_{в.ж.}}{CP_{в.ж.}}, \text{ кг/т} \quad (3)$$

$CP_{в.ж.}$  - вміст сухих речовин у віджатому жомі, %. Приймається на основі звітних даних за попередній планований рік, але не нижче мінімальної величини, наведеної в технічній характеристиці жомового пресу;

$CP_{с.ж.}$  - вміст сухих речовин в сушеному жомі, %;

$CP_{с.ж.}$  приймається рівним 88%;

$\eta_m$  - тепловий коефіцієнт корисної дії жомосушильної установки.

$$\eta_m = 1 \times (q_3 + q_5^m + q_5^b + q_2) \quad (4)$$

$q_3$  - втрати тепла від хімічного недопалу;

$q_5^m$  - втрати тепла від зовнішнього охолодження топки;

$q_5^b$  - втрати тепла від зовнішнього охолодження барабана;

$q_2$  - втрати тепла з відпрацьованим сушильним агентом.

Всі втрати тепла – величини безрозмірні і віднесені до тепла, що вноситься в установку з паливом.

Величини втрат тепла в жомосушильних установках при спалюванні мазуту і природного газу

Втрати:

Від хімічного недопалу  $g_3 = 0,005$ .

Від зовнішнього охолодження топки:

для камерних топок з тепловою напругою об'єму топкового простору

$$\frac{B \times Q_n^p}{V_m} < 0,8 \times 10^6 \text{ ккал/(м}^3\text{год)} - g_5 = 0,04$$



для циклонних високонапружних топок

$$\frac{B \times Q_n^p}{V_m} < 0,8 \times 10^6 \text{ ккал}/(\text{м}^3\text{год}) - g_5^{\delta} = 0,01$$

Від зовнішнього охолодження сушильного барабана з теплоізоляційним покриттям.

Діаметр барабана, м:

$q_5^{\delta}$	до 2,4
	2,5-3,0
	3,1-3,5
	0,035
	0,030
	0,025

З відпрацьованим сушильним агентом  $q_2$  (залежно від температури газів на вході в барабан  $\theta_{\text{вх}}$  і на виході з барабана  $\theta_{\text{вих}}$ ). Приймаються на основі оптимальних значень температур  $\theta_{\text{вх}}$  і  $\theta_{\text{вих}}$ . Встановлюються випробовуваннями, які здійснюються спеціалізованими організаціями. Наведені у табл. 4.

Табл. 4

$\theta_{\text{вих}}^{\circ}\text{C}$ \ / \ $\theta_{\text{вх}}^{\circ}\text{C}$	160	140	120	100
900	0,175	0,153	0,131	0,110
800	0,190	0,166	0,142	0,118
700	0,200	0,192	0,164	0,137

### ТРЬОХХОДОВА БАРАБАННА СУШАРКА

Як впливає із даних, наведених у таблиці 3, К.К.Д. жомосушки зростає із пониженням температури відпрацьованої парогазової суміші, що виходить із барабана. Для досягнення такого результату потрібно подовжити тривалість висушування, що досягається збільшенням довжини жомосушки. Оскільки сучасні жомосушки мають діаметр барабана від 3 до 4,5 м, збільшення їх довжини пов'язано з рядом проблем технічного та фінансового характеру.

Для вирішення проблеми підвищення економічності жомосушок без надмірного збільшення їх розмірів було створено трьохходові жомосушки, принципова схема якої представлена на рис. 17.



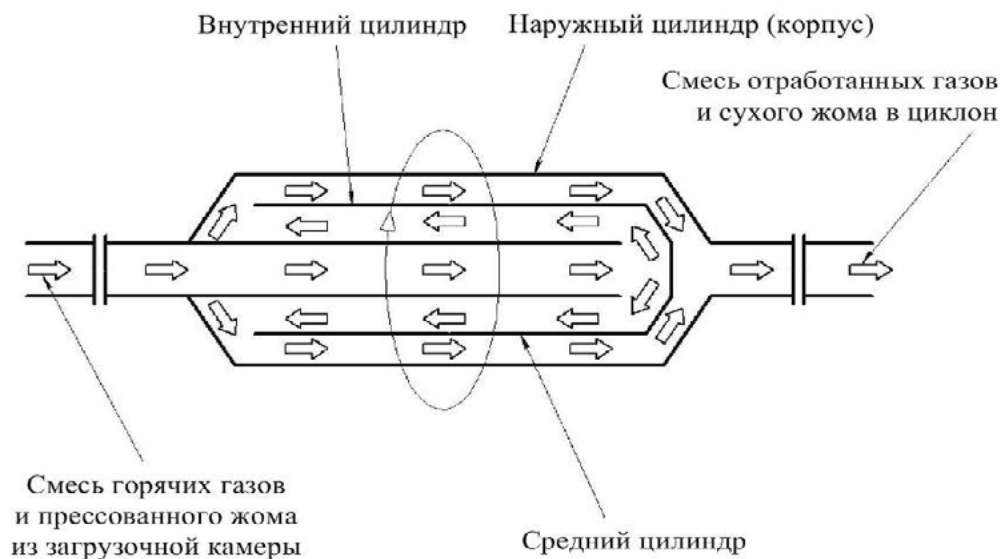


Рис. 3. Схема работы трехпроходного сушильного барабана

Рис. 17. Схема роботи трипрохідної сушарки

Жомосушки такого типу мають довжину навіть дещо меншу, аніж звичайні барабанні сушарки, але при цьому практично вдвічі збільшується діаметр барабана. Збільшення тривалості контакту сушильного агента із продуктом дозволяє забезпечити підвищення теплотехнічної ефективності жомосушки.

### ОСНОВНІ ЗАХОДИ ПО ЗМЕНШЕННЮ ВИТРАТ ПАЛИВА



1. Підвищення ступені віджимання жому на 0,5% СР зменшує витрати палива на 3,8-4,0%. Досягається підтриманням температури середовища в дифузійному апараті не вище 70-72°C і рН 5,5-5,8, підтриманням температури жому в пресі в межах 55-60°C, повним завантаженням його жомом, використанням засобів автоматизації, якісним обслуговуванням і ремонтом, а також оновленням парку жомових пресів.
2. Заміна паливних пристроїв застарілих конструкцій на малогабаритні високонапружні паливні пристрої типу Ш52-ПКЖ знижує витрати палива на 1-1,5%.
3. Підвищення температури газів на вході в сушильний барабан на 10°C зменшує витрати палива на 0,3-0,4°C, а зниження температури вихідних газів на 10°C – на 2-2,5°C. Досягається шляхом підтримання оптимального температурного режиму сушіння.
4. Використання тепла вихідних газів ТЕЦ з температурою 140-160°C зменшує витрати палива на 6-10%. Досягається шляхом реконструкції жомосушильного відділення за рекомендаціями спеціалізованої організації.



5. Зменшення нещільностей в місцях з'єднання сушильного барабану з паливним пристроєм знижує коефіцієнт надлишку повітря за рахунок присосів на величину  $\Delta\alpha = 0,1$ , що зменшує витрати палива на 0,8-1,0%. Досягається шляхом якісного ремонту і вдосконалення конструкції ущільнюючого пристрою.
6. Застосування якісних ізоляційних матеріалів і покриття теплоізоляційним шаром барабана з оцинкованого заліза або алюмінію зменшує витрати палива на 0,4-0,6%.
7. Безперервна рівномірна робота жомосушильного відділення зменшує витрати палива на 8-10%. Досягається шляхом застосування засобів автоматизації, встановленням накопичувачів віджатого жому, які забезпечують роботу жомосушильного відділення протягом 15-20 хв.



## НОВІ НАПРЯМКИ УДОСКОНАЛЕННЯ ЖОМОСУШОК

Зменшення витрат палива на сушіння жому можливо не тільки за рахунок підвищення К.К.Д. жомосушок, але й за рахунок використання теплоти вторинних, зазвичай втрачених, джерел, або за рахунок застосування принципово нових з технологічного та термодинамічного зору процесів.

Використання теплоти утфельної пари.

Теплота утфельної пари – вторинної пари вакуум-апаратів цукрового виробництва не може бути повністю використана на технологічні потреби цукрового виробництва через свою низьку температуру: 55-58 °С. Більша частина теплоти цієї пари втрачається в конденсаторах. На ряді цукрових заводів Франції та Німеччини було впроваджено конвективні сушарки жому із використанням низькотемпературних теплоносіїв [1].

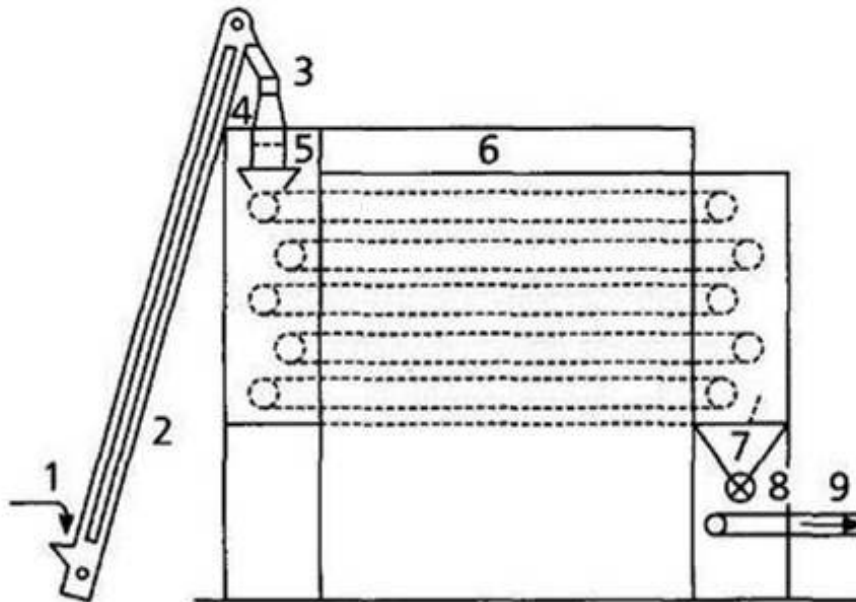
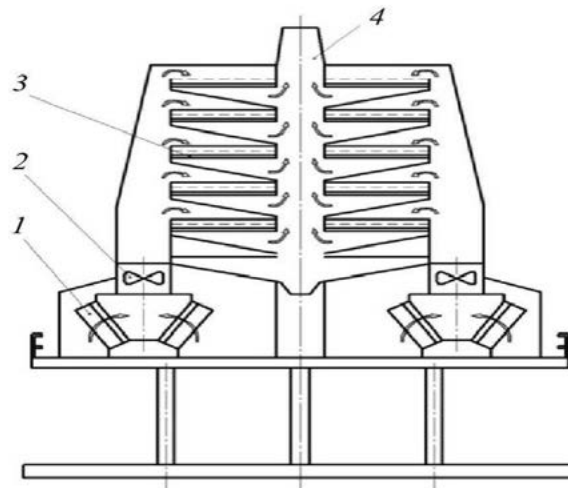


Рис. 18. Стрічкова повітряна жомосушарка із використанням теплоти утфельної пари (Франція).



**Рис. 4. Промышленная низкотемпературная жомосушилка колонного типа фирмы «Бабкок» (Германия):**  
1 – воздухоподогреватель; 2 – вентилятор;  
3 – газораспределительные решетки;  
4 – канал отвода отработанного воздуха

Рис.19. Баштовая секційна жомосушарка із використанням теплоти утфельної пари фірми Бабкок (Німеччина).

Жомосушарки цього типу використовують, практично, бросову теплоту, але низький її потенціал створення установок великих розмірів (див. фото на рис.21) та значних витрат електроенергії на привід вентиляторів.

Крім того, теплоти утфельної пари недостатньо для висушування необхідної кількості жому. Тому вони компонуються разом із барабанними жомосушками (Рис. 20) як установки для попереднього підсушування.

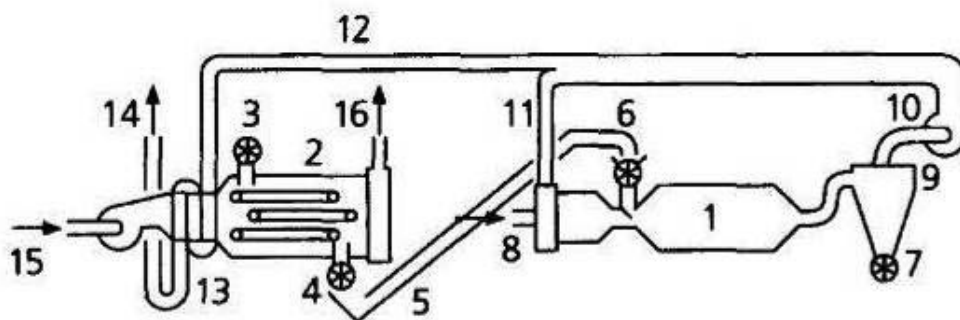


Рис. 20. Комбінування стрічкової жомосушки з використанням утфельної пари та барабанної жомосушки на топкових газах.



Рис. 21. Конвективна стрічкова сушарка для жому теплою утфельної пари на цукровому заводі Артене [Artenay], Франція (взято з google.maps, координати пш=48,09097° та сд=1,886448°).

### **СУШКА ПЕРЕГРІТОЮ ПАРОЮ DDS NIRO.**

Сушка перегрітою парою була розроблена фірмою DDS (Данія) у середині 80-х років. Розробка спрямована на зниження витрати палива на отримання сушеного бурякового жому.

Основна частка тепловтрат при сушінні жому припадає на втрати з відпрацьованими газами. При сушінні перегрітою парою при тиску 3-4 бар (абсолютних) з сушарки видаляється насичений пар такого тиску, який може бути використаний для обігріву першого корпусу випарної установки. Завдяки комплексному використанню теплоти в технологічних процесах сушіння жому, а потім, виробництва цукру з буряків вдається ліквідувати втрати тепла з відпрацьованим сушильним агентом.

Апарат для сушки перегрітою парою отримав назву Niro і являє собою герметичний корпус (Рис. 22) в якому здійснюється сушіння віджатого жому перегрітою парою в киплячому шарі. Для перегріву пари служить вбудований теплообмінник, що обігрівується парою при тиску 16-26 бар (температура насичення 200-225 °С). пара перегрівується до температури 170-200 °С і вбудованим вентилятором нагнітається в частину сушіння. У сушильній частині відбувається сушка віджатого жому перегрітою парою в киплячому шарі. При цьому пар зволожується і його кількість збільшується на величину випаровування вологи. Надлишок пара виводиться з сушильного апарату в завод, а кількість, що залишилася пара знову проходить через теплообмінник, перегрівується і подається в сушильну зону.



**Рис. 6. Сушильная установка для жом:**  
1 – теплообменник; 2 – вентилятор; 3 – электродвигатель; 4 – циклон (для улавливания частичек жом); 5 – эжектор (для отвода уловленных частичек в выгрузочный сектор)

Рис. 22. Сушарка перегрітою парою типу NIRO.

1 – теплообмінник; 2 – вентилятор; 3 – електродвигун; 4 – циклон; 5 – ежектор (для відведення вловлених часточок у вивантажувальний сектор.)

Пресований жом подається в апарат за допомогою спеціального живильника. Висушений жом виводиться з сушильного апарату також за допомогою живильного пристрою, що забезпечує герметичність апарату.

Одна з переваг сушіння перегрітою парою під тиском, крім можливості економії палива, є отримання сушеного жому високої якості. Отриманий сушений жом не забруднюється продуктами згоряння, як це має місце при сушінні у звичайній барабанній сушарці. Крім того, в процесі сушіння жом не має контакту з киснем, тому відсутні окислювальні процеси. При сушінні в герметичному апараті і подальшою конденсацією випаровування води в гріючій камері випарного апарату виключається забруднення навколишнього середовища. Конденсат, що утворився з пари, після охолодження може застосовуватися для живлення дифузійної установки.

Однак, даний метод має свої недоліки та особливості. Апарат має високу вартість- близько 3,5 млн. дол США. Застосування для перегріву пари тиском 16-26 бар зменшує вироблення електричної енергії на цукровому заводі. Необхідно передбачити заходи заповнення втрат конденсату для забезпечення живлення парогенераторів. Для ефективною роботи апарату необхідно забезпечити віджим жому до СВ не менше 30 %.

У роботі П.А Костодулунаведено результати техніко-економічних розрахунків застосування сушильного апарату Niго для умов роботи цукробурякових заводів Греції. Для обох випадків (тиск пари 16 та 26 бар) приймалося зміст СВ у віджатому жомі 30 %, вміст СВ у висушеному жомі - 90 %.

Для першого варіанту витрата що гріє пара становить 37,4 т/год, кількість



випареної з жому води - 31,4 т/год, висушеного жому - 15,55 т/год, витрата пари на цукровий завод (з урахуванням добавки пари, самовипарення конденсату що гріє пару) становить 35,9 т/ч.

Для другого варіанту, за рахунок підвищення температури граючої пари, продуктивність сушильного апарату зростає. При цьому споживання нагрітої пари становитиме 54,9 т/год, випарена вода складе 41,88 т/год, отримано сушеного жому - 20,8 т/год і загальний витрата пари на завод складе 51,3 т/ч.

Для умов Греції при терміні окупності 15 років застосування сушіння перегрітою парою під тиском дає економічну вигоду насамперед для заводів, які не мають раніше встановленої сушильної установки. П. А. Кристодулу, наголошує на необхідності всебічного енергетичного та економічного аналізу для кожного конкретного випадку використання сушарки Niro.

Для наших умов важливо забезпечити достатнє навантаження на сушильний апарат (тривалість сезону переробки буряків і продуктивність заводу), врахувати співвідношення вартостей палива, електроенергії і сушеного жому. Дуже важливим є також вплив амортизаційних витрат.



## НАВЧАЛЬНІ РЕСУРСИ



1. Лебедев П.Д. Расчет и проектирование сушильных установок./М.–Л.: Госэнергоиздат, 1962.–320 с.
2. Стабников В.Н. Процессы и аппараты пищевых производств./ [В.Н. Стабников, В.М. Лысянский, В.Д. Попов], М.: Агропромиздат, 1985.– 503 с.
3. Современные технологи и оборудование свеклосахарного производства. Часть 2. [В.О. Штангеев, В.Т. Кобер, Л.Г. Белостоцкий и др.].– К.: Цукор України, 2004.– 320 с.
4. Справочник по технологическому оборудованию сахарных заводов/[В.Г. Белик, С.А. Зозуля, Б.Н. Жарик и др.].–К.: Техніка, 1982.–304 с.
5. Азрилевич М.Я. Технологическое оборудование свеклосахарных заводов./ М.Я. Азрилевич. М.: Агропромиздат, 1986.–320 с.
6. Sugar Technology. Beet and Cane Sugar Manufacture// [P.W van der Poel, H. Schiweck, T. Shwartz ets all.].– Berlin: Bartens KG, 1998.–1102 с.
7. Гребенюк С.М. Технологическое оборудование сахарных заводов./С.М. Гребенюк. М.: Легкая и пищевая промышленность, 1983.– 520 с.
8. Орлов В.Д. Производство сушеного свекловичного жома./ [В.Д. Орлов, А.Ф. Заборсин, С.Л. Яровой]. М.: Легкая и пищевая промышленность, 1983.–113 с.
9. Методики по визначенню нормативних показників питомих витрат паливно-енергетичних ресурсів в цукровій промисловості. –К.: Цукор України, 2006.– 150 с.
10. Шевцов Д.С., Милютенко Б.Ф. Экспериментальные исследования сушилок сахара.– Труды ВНИИСП, 1966, вып. XIII, с. 205-268.
11. Сапронов А.Р. Технология сахара.– М.: Легкая и пищевая промышленность, 1983.–232 с.





**Штангесв Костянтин Остапович,**

кандидат технічних наук по спеціальності «промислова теплоенергетика», доцент, завідувач кафедри виробництва цукру та сахаридів Інституту післядипломної освіти Національного університету харчових технологій (м. Київ). Працював в теплоенергетичному відділі Всесоюзного науково-дослідного інституту цукрової промисловості (перейменованій в Український науково-дослідний інститут цукрової промисловості) та Інституті технічної теплофізики НАН України.

Займався питаннями тепловикористання в цукровій галузі та розробкою нових видів теплообмінного обладнання, системним моделюванням енерготехнологічного комплексу цукрового заводу. В інституті технічної теплофізики займався питаннями сушки та отримання харчових порошків, їх аеродинамічною класифікацією. Інший напрямок робіт використання кавітаційних явищ в технологічних процесах різних галузей.

В інституті післядипломної освіти працював за сумісництвом з 1998 року, а з 2008 року – як штатний викладач.

Автор понад 150 наукових праць та патентів.





