



УКРАЇНА

(19) (UA)

(11) 17340

(51) МПК (2006)
С12С 1/00

МІНІСТЕРСТВО ОСВІТИ І НАУКИ
УКРАЇНИ

ДЕРЖАВНИЙ ДЕПАРТАМЕНТ
ІНТЕЛЕКТУАЛЬНОЇ ВЛАСНОСТІ

Деклараційний патент на корисну модель

видано відповідно до Закону України
"Про охорону прав на винаходи і корисні моделі"

Голова Державного департаменту
інтелектуальної власності

М. Паладій

(21) u 2006 03848

(22) 07.04.2006

(24) 15.09.2006

(46) 15.09.2006. Бюл. № 9

(72) Українець Анатолій Іванович, Потапенко Сергій Іванович, Смелянова Ніна
Олександрівна, Мукоїд Роман Миколайович

(73) Національний університет харчових технологій

(54) ЛАБОРАТОРНА УСТАНОВКА ДЛЯ ПРИГОТУВАННЯ ПРОРОЩЕНИХ ЗЕРЕН
ЗЛАКОВИХ КУЛЬТУР





УКРАЇНА

(19) UA (11) 17340 (13) U
(51) МПК (2006)
C12C 1/00МІНІСТЕРСТВО ОСВІТИ
І НАУКИ УКРАЇНИДЕРЖАВНИЙ ДЕПАРТАМЕНТ
ІНТЕЛЕКТУАЛЬНОЇ
ВЛАСНОСТІОПИС
ДО ДЕКЛАРАЦІЙНОГО ПАТЕНТУ
НА КОРИСНУ МОДЕЛЬвидається під
відповідальність
власника
патенту

(54) ЛАБОРАТОРНА УСТАНОВКА ДЛЯ ПРИГОТУВАННЯ ПРОРОЩЕНИХ ЗЕРЕН ЗЛАКОВИХ КУЛЬТУР

1

2

(21) u200603848

(22) 07.04.2006

(24) 15.09.2006

(46) 15.09.2006, Бюл. № 9, 2006 р.

(72) Українець Анатолій Іванович, Потапенко Сергій Іванович, Ємельянова Ніна Олександрівна, Мукоїд Роман Миколайович

(73) НАЦІОНАЛЬНИЙ УНІВЕРСИТЕТ ХАРЧОВИХ ТЕХНОЛОГІЙ

(57) Лабораторна установка для приготування пророщених зерен злакових культур, що містить

циліндрично-конічний корпус із сталі, сталеву сітку, підситовий простір повітропроводу, систему зрошування, систему для переливу води та відведення зернового сплаву, засувку триходову та тепловентилятор, яка відрізняється тим, що засувка триходова використовується для зливу води та подачі повітря в процесах замочування та сушіння зерна.

Лабораторна установка відноситься до технологічного обладнання, яке призначене для пророщування зерен злакових культур, з подальшим проведенням процесу сушки з метою отримання солоду з заданими технологічними параметрами, і може бути використана як дослідна установка при виробництві солоду на солодових заводах, та в навчальному процесі.

Відома установка [Авторское свидетельство №1742311 А1, Микросолодовня "РИКО" /В.В. Ридкоус и П.В. Колотуша. -Опуб. 23.06.92. Бюл. №23], яка складається із чотирьох камер циліндричного корпусу, кожуху, ситчастих перегородок, верхньої та нижньої кришки, камери кондиціонування, кармана для води з барботером та системою зрошування.

Але дана установка має дуже складну конструкцію, що створює значні незручності при її обслуговуванні, крім того, вона не має спеціальних пристроїв для кондиціонування повітря для пророщування, а процес сушіння солоду на установці взагалі не передбачено. А також, при роботі відсутні можливості відбору проб з метою контролювання та регулювання технологічного процесу.

В основу корисної моделі поставлено завдання конструювання вдосконаленої лабораторної установки для одержання солоду злакових культур, спрощена в тому, що дозволяє виконувати три процеси в одному апараті, що спрощує обслуговування установки.

Поставлене завдання досягається за рахунок того, що лабораторна установка для пророщення

зерна включає циліндрично-конічний корпус, ситове днище, під ситовий простір повітропроводу, систему зрошування, систему переливу води та видалення сплаву, засувку триходову, тепловентилятор. Згідно корисної моделі, засувка триходова використовується для зливу води та подачі повітря в процесах замочування та сушіння зерна.

Причинно-наслідковий зв'язок між ознаками, що пропонуються, і результатом, що очікується, наступний.

Надання установці спроможності проводити в одному і тому апараті процеси миття, замочування, пророщування та сушіння, що досягається використанням повітря з заданими параметрами при проведенні процесу росту зерна, а також при його сушінні, яке подається рівномірно по всій площі шару зерна, що покращує якісні показники.

Таким чином, сукупність запропонованих ознак дозволяє забезпечити в повному об'ємі очікуваний результат.

Пристрій працює наступним чином.

На Фіг.1 показано лабораторну установку для пророщування зерна злакових культур; на Фіг.2, 3, 4 показано положення засувки триходової.

Установка для пророщення зерна складається із циліндрично-конічного корпусу 1, ситового днища 2, підситового простору повітропроводу 3, системи зрошування 4, системи переливу води та видалення сплаву 5, засувки триходової 6, тепловентилятора 7.

Пристрій працює наступним чином.

Триходову засувку ставлять в закриті поло-

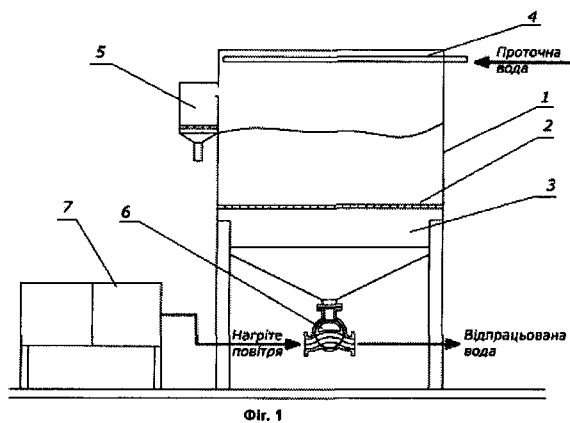
(13) U
(11) 17340
(19) UA

ження (Фіг.2), набирають воду в конічно-циліндричний корпус 1, щоб покрити сита 2. Зерно засипають на сита та перемішують, доливають воду до системи переливу 5, щоб видалити сплав (побите зерно, оболуку та ін.) Після перемішування та видалення сплаву, триходову засувку переключують в положення для зливу води (Фіг.3). Через заданий проміжок часу зерно перемішується і зрошується системою зрошення 4. При пророщуванні проводиться аерація зерна кондиційованим повітрям за допомогою тепловентилятора 7.

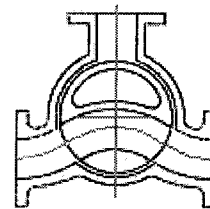
При сушінні зерна триходову засувку переключують в відкрите положення для подачі повітря (Фіг.4), сушать зерно повітрям, нагрітим тепловентилятором 7 при різних температурних режимах, в процесі сушіння зерно перемішується. В ході технологічного процесу установка дає можливість відбирати проби зерна для аналізу з метою регулювання технології.

Висушене зерно вивантажується та подається на подальші технологічні операції.

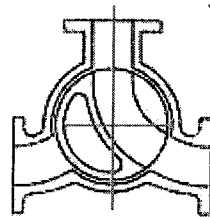
Технічний результат полягає в тому, що використання триходової засувки дозволяє проводити всі процеси в одному і тому ж об'ємі.



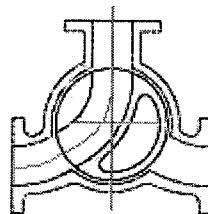
Фіг. 1



Фіг. 2



Фіг. 3



Фіг. 4