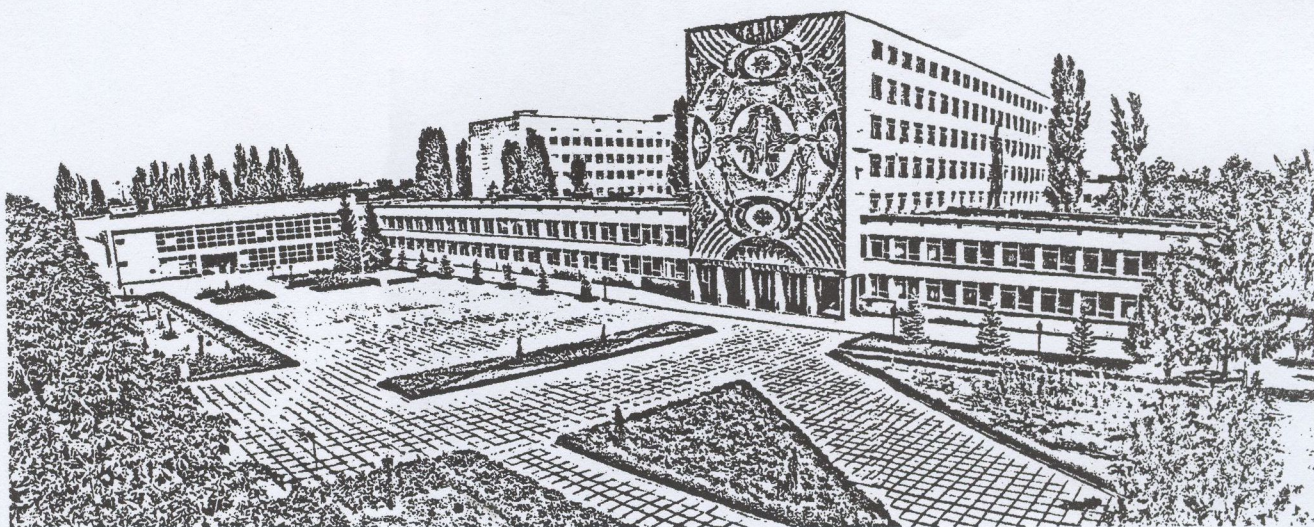


МІНІСТЕРСТВО ОСВІТИ І НАУКИ УКРАЇНИ
Кіровоградський національний технічний університет

**ЗБІРНИК НАУКОВИХ ПРАЦЬ
КІРОВОГРАДСЬКОГО НАЦІОНАЛЬНОГО
ТЕХНІЧНОГО УНІВЕРСИТЕТУ**

**ТЕХНІКА В СІЛЬСЬКОГОСПОДАРСЬКОМУ ВИРОБНИЦТВІ,
ГАЛУЗЕВЕ МАШИНОБУДУВАННЯ, АВТОМАТИЗАЦІЯ**

В и п у с к 26



Кіровоград • 2013

УДК 681.518.5:303.732.4:663.4

Л.О. Власенко, доц., канд. техн. наук, М.Д. Місюра, доц., канд. техн. наук,
А.П. Ладанюк, проф., д-р техн. наук, В.Д. Кишенько, проф., канд. техн. наук
Національний університет харчових технологій, м. Київ

Автоматизоване керування технологічним комплексом виробництва пива на основі сценарно- цільового підходу

Наведено результати проведення системного аналізу на основі сценарно-цільового підходу для технологічного комплексу (ТК) виробництва пива. В результаті роботи розроблені А- та С-сценарії, проведено імітаційне моделювання за допомогою апарату прографів.
системний аналіз, сценарно-цільовий підхід, прографи, А-сценарій, С-сценарій, прогнозування, коригуючі дії

Л.А. Власенко, М.Д. Мисюра, А.П. Ладанюк, В.Д. Кишенько
Національний університет пищевых технологий, г. Киев

Автоматизированное управление техническим комплексом производства пива на основании сценарно-целевого подхода

Приведены результаты проведения системного анализа технологического комплекса (ТК) пивного производства на основании сценарно-целевого подхода. Результатом работы являются разработанные А- и С-сценарии и проведенное с помощью аппарата прографов имитационное моделирование.
системный анализ, сценарно-целевой подход, прографы, А-сценарий, С-сценарий, прогнозирование, корректирующие действия

Вступ. Сценарно-цільовий підхід [1] на основі сценаріїв дозволяє адекватно оцінити ситуації, що виникають в досліджуваній системі, провести прогнозування, визначити залежності зміни параметрів від зовнішніх умов, обрати найкращий варіант перебігу подій за рахунок проведення багатоваріантного ситуаційного аналізу об'єкта керування і його поведінки.

Пивоварне виробництво є однією з важливих галузей харчової промисловості [2], що характеризується рядом проблем: відсутність комплексно-інтегрованого підходу, синергія процесів, наявність неврахованих невизначеностей, в тому числі і ситуаційних, незадовільне співвідношення «ефективність виробництва – затратні

ресурси на виробництво», використання систем лише локального регулювання і контролю для окремих технологічних змінних при управлінні технологічними процесами (ТП).

Мета: Підвищення ефективності функціонування ТК виробництва пива на основі сценарно-цільового підходу.

Постановка задачі дослідження.

Пивоварне виробництво відноситься до неперервно-періодичного, а це ставить такі вимоги до систем керування: чітке формування мети керування і комплексу критеріїв керування; розробка адекватних і повних математичних моделей об'єкта керування; вибір структури системи керування з розробкою логічної і динамічної підсистем; синтез алгоритмів керування для оптимізації технологічних процесів; можливість технічної реалізації системи керування.

Сценарний підхід ґрунтується на виборі найкращого варіанту переходів від початкової ситуації до кінцевої з урахуванням внутрішніх переходів між проміжними ситуаціями, зовнішніх і внутрішніх впливів, а також проміжних цілей.

Виходячи з того, що сценарій – це спосіб досягнення поставлених цілей з урахуванням факторів впливу середовища, в якому знаходиться система, його використання дозволяє прослідкувати весь цей шлях покроково з урахуванням різноманітних факторів впливу і збурень.

Методика та результати дослідження.

На першому кроці розроблюється А-сценарій, в якому описується в загальному вигляді структура, цілі, фактори, що впливають на досягнення цілей. На другому кроці проводиться динамічне моделювання на основі А-сценарія за допомогою прографів. В разі виникнення некоректностей або помилок проводиться корекція А-сценарію. На третьому кроці А-сценарій перетворюється в С-сценарій, де відбувається структурування об'єктів і ресурсів, вводяться класи об'єктів, проводиться опис переходів між ними, вводяться інтегральні показники функціонування ТК. На наступному кроці проводиться імітаційне моделювання С-сценарію, результатом якого є оцінка досягнення поставлених цілей. В разі незадоволення С-сценарієм поставлених вимог проводиться його коригування.

1. Розробка А-сценарію для ТК пивзаводу.

При розробці А-сценарію насамперед визначаються цілі, які необхідно задовольнити в процесі функціонування ТК [3]. Для ефективного функціонування пивзаводу та виготовлення якісного пива різних сортів необхідно задовольнити в ході виробництва цілі, що наведені в табл. 1. Причому на етапі розробки А-сценарію цілі, що ставляться перед системою носять доволі глобальний характер і можуть бути при необхідності додатково уточнені шляхом розгортання в дерево цілей.

Таблиця 1 – Цілі ТК виробництва пива

Позначення	Зміст цілі
C1	Виготовити пиво, що відповідає заданим показникам якості
C2	Зменшити технологічні втрати в процесі виробництва пива
C3	Підвищити продуктивність пивзаводу

А-сценарій не розкриває внутрішню структуру об'єктів, взаємозв'язки в системі і задається набором:

$$AS = \langle F, P, \Phi, R, C \rangle, \quad (1)$$

де F – множина операцій;

P – множина потоків;

Φ – множина факторів, що впливають на виконання сценарію;

R – множина ресурсів;

C – множина цілей.

Основні фактори, що наведені в табл. 2, впливають на виконання цілей, поставлених перед ТК і відповідно на режим його роботи.

Таблиця 2 – Фактори, що впливають на процес виробництва пива

Позначення	Зміст фактору
$\Phi 1 - \Phi 6$	Вологість солоду, екстрактивність і ферментативність солоду і сусла, якість помелу, прозорість сусла, ступінь зброджування і фільтрації.

Об'єктні потоки, що діють в А-сценарії, наведені в табл. 3.

Таблиця 3 – Основні об'єктні потоки

Позначення	Зміст
$P 1 - P 9$	Витрата води, солоду, несолоджених матеріалів, затору, сусла, пари, дріжджів, нефільтрованого пива, готового пива

На основі аналізу роботи ТК та вищенаведених даних сформовано А-сценарій (рис. 1).

В сценарії A_0 виробництва пива на вхід поступають потоки об'єктів $P_1 - P_8$, а на виході формується потік готової продукції P_9 . Крім того, кожен рівень А-сценарію ($A_1 - A_4$) обов'язково описується атрибутами, які для обраного ТК наведені в табл. 4.

Таблиця 4 – Атрибути об'єктів

Клас	Позначення атрибута	Зміст атрибута
A1	a1.1	Ступінь подрібнення солоду
	a1.3	Вологість солоду
A2	a2.1	Температура затирання солоду
	a2.7	Час кип'ятіння сусла
A3	a3.1	Якість дріжджів
	a3.4	Час бродіння
A4	a4.1	Мутність пива
	a4.2	Органолептичні показники

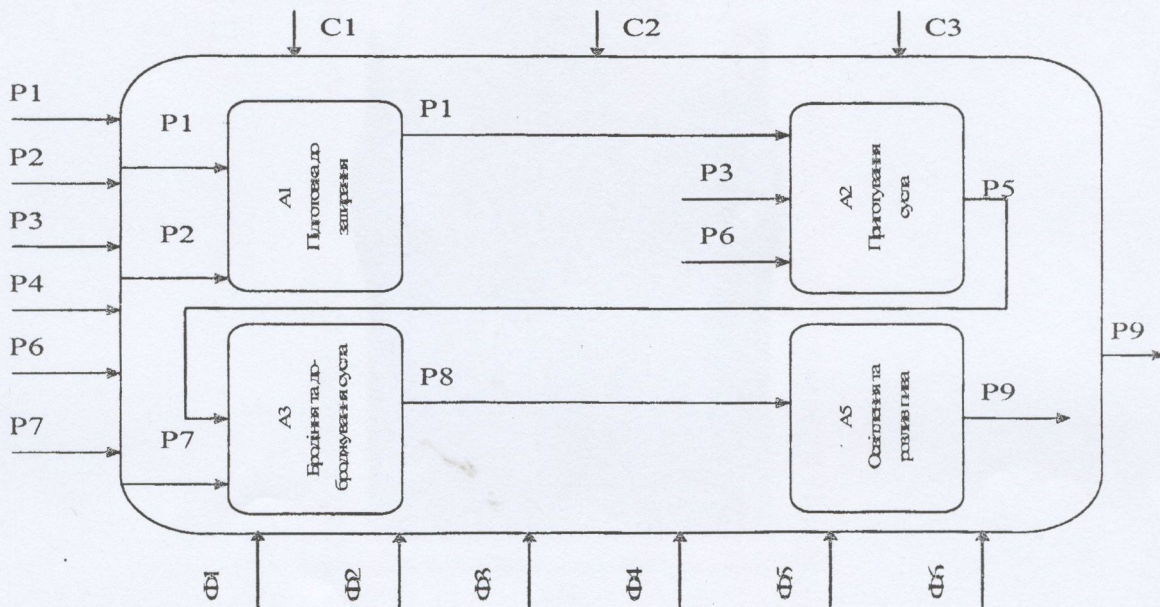


Рисунок 1 – А-сценарій роботи ТК пивоварного виробництва

2. Перетворення А-сценарію в прографи.

На другому етапі проводиться аналітичне чи динамічне моделювання, для цього А-сценарій перетворюється в прографи базовий і табличний [4]. Для прикладу розглянуто варильне відділення пивоварного заводу.

Моделювання на даному етапі дослідження дозволяє виявити помилки на ранніх стадіях і уникнути пов'язаних з цим втрат. [5]. Динамічне моделювання на основі А-сценарію для варильного відділення пивзаводу проводиться за допомогою прографів.

2.1. Побудова базового прографу.

На першому кроці будується цільовий сценарій роботи ТК варильного відділення, який визначається набором:

$$A = \langle F, C, T, \alpha, \beta \rangle, \quad (2)$$

де T – множина переходів;

$\alpha : T \times F \cup F \times T \rightarrow \{0, 1\}$ – функція інциденцій «операції – переходи»;

$\beta : F \rightarrow 2^C$ – функція розподілу цілей (2^C – множина всіх підмножин C).

На основі (2) побудовано цільовий сценарій варильного відділення на основі графу операцій (рис.2), що складається з операцій (табл. 5), цілей (табл. 6), переходів і зв'язків між ними, а також чітко прослідковується послідовність виконання операцій. Цільовий сценарій – це своєрідна компіляція властивостей статичних і динамічних моделей у вигляді графа операцій, причому статика забезпечує візуальну ілюстрацію послідовності виконання операцій, а динаміка проводиться за допомогою міток (маркерів), які знаходяться в вершинах.

Таблиця 5 – Операції підсистеми варильного відділення

Позначення	Зміст операції
f_1	Подрібнення зерна
f_2	Приготування затору
f_4	Приготування суслу
f_8	Аерування суслу

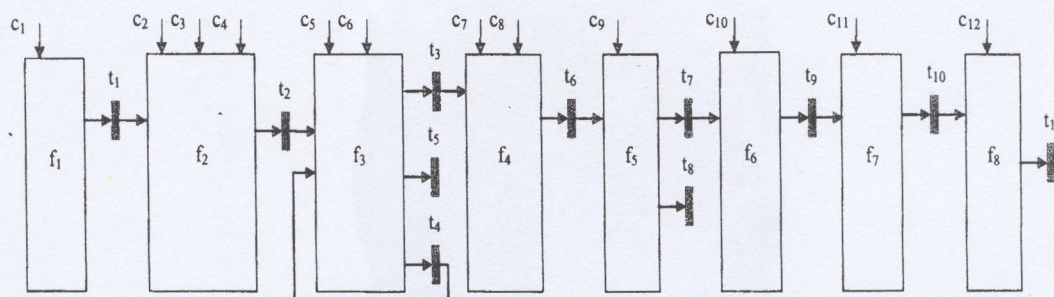


Рисунок 2 – Цільовий сценарій роботи варильного відділення

Таблиця 6 – Цілі підсистеми варильного відділення

Позначення	Зміст цілі
c_1	Подрібнити зерно до заданого ступеню подрібнення
c_2	Забезпечити густину затору 11% СР
$c_3 - c_{12}$	Підтримувати необхідні значення технологічних змінних варильного відділення

На наступному кроці будується базовий програф. Його основою є цільовий сценарій (рис. 3). Базовий програф описується набором:

$$B = \langle F, C, T, O, R, P, S, \Theta, \gamma, \delta, \varepsilon, \pi \rangle, \quad (3)$$

де O – множина об'єктів;

$S \subseteq O \times T$ – множина подій;

$\Theta = \{0, 1, \dots, h\}$ – часова шкала;

$\gamma: P \times F \cup F \times P \rightarrow \{0, 1\}$ – функція інциденцій «операції – позиції»;

$\delta: R \times F \cup F \times R \rightarrow \{0, 1\}$ – функція інциденцій «операції – ресурси»;

$\varepsilon: P \rightarrow O$ – функція розміщення об'єктів за позиціями; $\pi: S \rightarrow 2^{\Theta}$ – функція часових міток позицій (2^{Θ} – множина всіх підмножин Θ).

На основі аналізу варильного відділення виділено ресурси (табл. 7), які необхідно затратити для того, щоб операції (табл. 5) відбулись і в результаті їх виконання було досягнуто цілі (табл. 6) і отримано об'єкти (табл. 8).

Таблиця 7 – Ресурси підсистеми варильного відділення

Позначення	Зміст ресурсів
r_1	Зерно
r_2	Електроенергія
r_9	Стиснене повітря

Таблиця 8 – Об'єкти підсистеми варильного відділення

Позначення	Зміст об'єктів
o_1	Подрібнене зерно
o_2	Затор
o_5	Охмелене сусло
o_{10}	Готове сусло

В таблиці 9 описуються переходи базового прографа, що обробляють ресурси і об'єкти. Переходи прографа виконуються або автоматично за допомогою програмного забезпечення, або безпосередньо людиною. Будь-який перехід відбувається в три етапи: на першому – миттєво вилучається необхідна кількість ресурсів і/чи об'єктів з вхідних позицій; на другому – відбувається формування вихідних ресурсів і/чи об'єктів шляхом розміщення вилучених ресурсів в самому переході; на третьому – ресурси і/чи об'єкти вносяться у вихідні позиції переходу.

Таблиця 9 – Події підсистеми варильного відділення

Позначення	Зміст подій
s_1	Передати o_1 від f_1 до f_2 в момент часу t_1
s_3	Передати o_3 від f_3 до f_4 в момент часу t_3
s_4	Передати o_3 від f_3 до f_3 в момент часу t_4
s_5	Вилучити o_4 з f_5 в момент часу t_5
s_2, s_6-s_{11}	Описуються аналогічно

На основі результатів вищевказаного аналізу виведено базовий програф для варильного відділення (рис. 3):

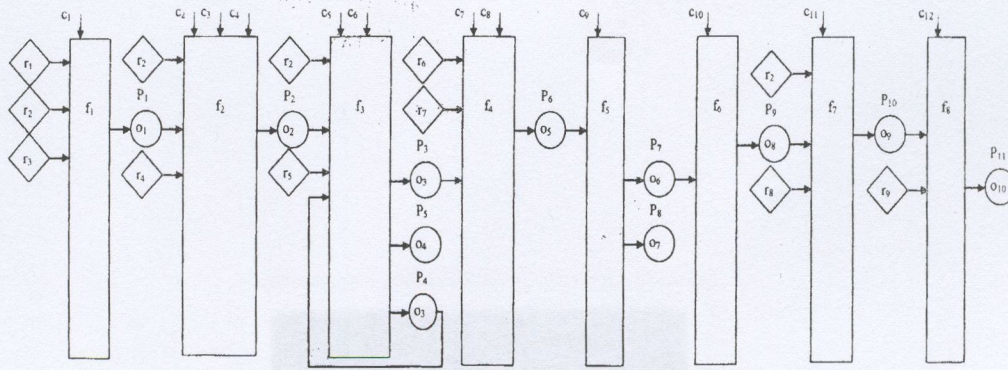


Рисунок 3 – Базовий програф варильного відділення

В зв'язку з тим, що на базовому прографі не вказуються атрибути позицій, то він дає лише загальне уявлення про структуру і поведінку системи.

2.2. Табличний програф

Ресурси і об'єкти характеризуються набором ознак (атрибутів), значення яких представлені за допомогою лінгвістичних змінних, для чого використано метод лінгвістичної апроксимації.

Для створення С-сценарію, за допомогою якого обирається найкращий варіант розвитку подій, розроблено табличний програф, в якому об'єкти і ресурси представлені у вигляді таблиць. Крім того, в табличному прографі враховано тип операцій: фактичний чи прогнозний, виконання яких принципово відрізняються. Для фактичних операцій задані умови запуску, час виконання, умови закінчення, алгоритм корекції заповнення вхідних і вихідних таблиць. Для прогнозних операцій задано прогнозний інтервал з обов'язковим часовим початком відліку, на якому проводиться динамічна оцінка параметрів системи [4].

На рис. 4 наведено фрагмент табличного прографа для виконання фактичної операції приготування сусла f_4 . В базовому прографі (рис. 3) ресурси r_6, r_7 і об'єкти o_3, o_5 замінюються відповідними таблицями.

Умова запуску для даного фрагменту табличного прографу записані з урахуванням правила, згідно з яким об'єкт однієї операції може бути ресурсом іншої:

$$\Psi_{\text{запуску}}^{f_4} = (o_{3.3} < o_{3.5}) \wedge (o_{3.4} < o_{3.4\text{max}}), \quad (4)$$

де $o_{3.4\text{max}}$ – максимально допустимі часові затрати на проведення варки сусла.

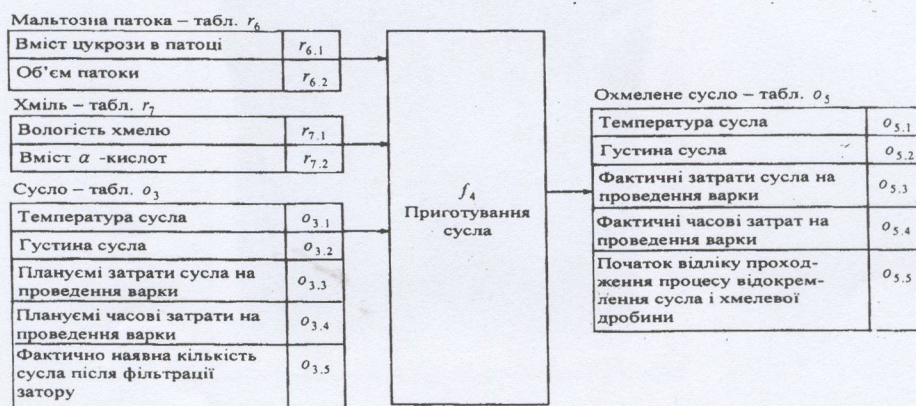


Рисунок 4 - Фрагмент табличного прографу варильного відділення

Згідно (4) на момент запуску операції f_4 у відділенні є необхідна кількість сусла для варіння $o_{3,3}$ і часові затрати $o_{3,4}$, що заплановані, не можуть перевищувати максимально допустимих меж.

Час Δ_4 виконання операції f_4 - випадкова величина, яка розраховується залежністю:

$$\Delta_4 = \lambda[o_{3,4\min}, o_{3,4\max}], \quad (5)$$

де λ - функція випадкового вибору на інтервалі часових затрат.

Умова закінчення f_4 виражається формулою:

$$\Psi_{\text{закінчення}}^{f_4} = (v = v_{\text{поч}} + \Delta_4), \quad (6)$$

де $v, v_{\text{поч}}$ - відповідно поточний і початковий моменти часу виконання операції f_4 ($v, v_{\text{поч}} \in \Theta$).

Дії, які відбуваються в момент початку операції f_4 :

- визначення кількості сусла ω_4 для виконання f_4 , як випадкової величини на інтервалі $[o_{3,3\min}, o_{3,3\max}]$:

$$\omega_4 = \lambda[o_{3,3\min}, o_{3,3\max}]; \quad (7)$$

- визначення кількості сусла, що залишилось після вилучення необхідної його кількості з операції f_3 :

$$o_{3,5} = o_{3,5} - \omega_4. \quad (8)$$

Дії, які умовно віднесені до закінчення виконання операції f_4 , направлені на заповнення рядків таблиці o_5 (рис. 5):

- в рядки $o_{5,1}, o_{5,2}$ записуються якісні показники сусла, що надходить на варіння;

- в рядки $o_{5,3}, o_{5,4}$ записуються фактичні фінансові ω_4 і часові Δ_4 затрати на варіння сусла відповідно, тобто виконується присвоєння:

$$o_{5,3} = \omega_4, o_{5,4} = \Delta_4, \quad (9)$$

- в рядок $o_{5,5}$ записується умова початку запуску відліку часу проходження процесу дифузії процесу відокремлення сусла і хмелевої дробини f_5 .

3. Розробка С-сценарію варильного відділення

В С-сценарії розкривається структура об'єкта, його атрибутів (властивостей), станів, переходів і правил. Він задається набором:

$$CC = \langle F, P, \Phi, R, C, S, T \rangle, \quad (10)$$

де S — множина станів[1].

В С-сценарій введені обмеження на область зміни значень обраних атрибутів і операцій, що містять в собі певну кількість однакових об'єктів з однаковим набором атрибутів з відмінними значеннями. Кожний клас містить в собі дані про атрибути об'єктів і правила, що описують їх «життєвий цикл». Міжопераційні зв'язки відображають перетворення об'єктів і їх передачу між операціями.

При формуванні С-сценаріїв керування (рис. 5) виробництвом пива станом або сценарієм S_i системи А назвемо набір активних компонентів

$$S_i = \{p_i^{k1}, p_i^{k2}, \dots, p_i^{kr}\} \subseteq P, \quad (11)$$

де, для $\forall p_i^k \in P_{ij}$, $p_i^k \in S_i$, якщо стан p_i^k : активний перехід від стану до стану здійснюється стрибком, за допомогою активізації іншого набору життєвих станів.

Процес функціонування подібної системи є недетермінованим, оскільки заздалегідь неможливо з повною достовірністю прогнозувати який з наборів може бути активізований в і-й момент часу. Цей процес може бути формалізований у вигляді концептуальної моделі, фрагмент якої представлений на рис. 5.

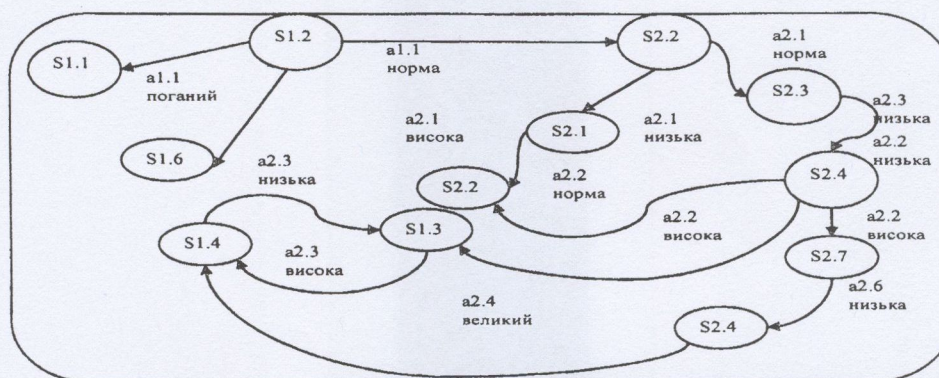


Рисунок 5 – Приклад С-сценарію керування для варильного відділення

Висновки: Проведений в три етапи системний аналіз ТК виробництва пива на основі сценарно-цільового підходу довів доцільність і необхідність його застосування. На першому етапі ТК описується за допомогою А-сценарію, що забезпечує: виявлення зв'язків між технологічними елементами, які входять до його складу; їх вплив на ситуації, що виникають; на другому етапі проводиться його (А-сценарію) деталізація в базовому і табличному прографах і аналіз особливостей поведінки ТК при різних умовах; на третьому етапі відбувається реалізація, розроблених ефективних алгоритмів керування на основі проведеного системного аналізу, сучасних інформаційних технологій і застосування різних інтелектуальних механізмів, за допомогою С-сценарію. Результатом є підвищення ефективності функціонування ТК пивоварного виробництва і скорочення часу на прийняття правильних управлінських рішень.

Список літератури

1. Юдицкий С.А. Сценарный подход к моделированию поведения бизнес-систем/ С.А. Юдицкий - М.: Синтег, 2001. - 108 с.
2. Вольфганг Кунце Технология солода и пива [Текст] / Вольфганг Кунце – Санкт- Петербург : Профессия, 2009. – 1064 с.
3. Місюра М.Д. Сценарне керування технологічними процесами виробництва пива / М.Д. Місюра, В.Д. Кишенько // Наукові праці НУХТ. – К. : НУХТ, 2009. – №28. – С. 53–55.
4. Юдицкий С.А. Сценарно-целевой подход к системному анализу / С.А. Юдицкий. // Автоматика и

телемеханіка. - 2001. - №4. – С. 163-175.

5. Ладанюк А.П. Інформаційне забезпечення задачі оцінки стану складного технологічного об'єкта / А.П. Ладанюк, Р.О. Бойко, Л.О. Власенко // Вісник Харківського національного технічного університету сільського господарства імені Петра Василенка. Технічні науки, вип. 117. Проблеми енергозабезпечення та енергозбереження в АПК України. – 2011. – С. 73-74.

L. Vlasenko, M. Misyura, A. Ladanyuk, V. Kishenko

National University of Food Technologies, Kiev

Automated management of complex technical production of beer on the basis of a scenario-oriented approach

The improving the efficiency of TC beer production from scriptwriting-targeted approach.

The results of system analysis for beer production technical complex on the base of scenario-oriented approach are given. The results of work are A- and C-scenarios are developed and simulation was conducted with the help of prograf set.

Conducted in three phases systematic analysis of TC beer production from scriptwriting-purpose approach proved the feasibility and necessity of its use. In the first phase TC is described by A script that provides: the links between technological elements that are its members, and their impact on the situation arising, the second stage is it (a script) specification in the base and prograf and tabular analysis of the behavior of TC under different conditions, the third stage is the implementation developed efficient algorithms based management conducted a systematic analysis of modern information technology and the use of various intellectual mechanisms by C-script. The result is to increase the efficiency of TC brewing industry and reduce the time to make the right decisions.

systems analysis, scenario-oriented approach, prograf, A-scenarios, C-scenarios, forecasting, corrective action

Одержано 05.12.12