

Карданні передачі від фірми «Бондіолі і Павезі»

У статті наведена інформація про карданні передачі, які фірма «Бондіолі і Павезі» (Італія) постачає на ринок Європи.

Ключові слова: Карданні передачі, фірма «Бондіолі і Павезі», Італія, машинобудівні заводи, аграрні підприємства.

Огляд конструкцій сільськогосподарських машин, які надходять на випробування в УкрНДІПВТ ім. Л. Погорілого та експонуються на виставках сільськогосподарської техніки, показує, що значна їх частина комплектується карданними передачами виробництва фірми «Бондіолі і Павезі»

Сьогодні фірма «Бондіолі і Павезі» пропонує для ринку України карданний механізм нового покоління SFT. Номінальна потужність типорозмірного ряду карданних валів за 540 об./хв. коливається в межах від 13 до 181 кВт; за 1000 об./хв. – від 20 до 272 кВт. Змащування карданної передачі SFT здійснюється через 50 год.

Виробляє фірма «Бондіолі і Павезі» також широко кутові шарнірні з'єднання CONSTANT VELOCITY JOINT під кутом 50 і 800.



Рис. 1 – Широко-кутове шарнірне з'єднання CONSTANT VELOCITY JOINT серії карданних передач SFT

Усі елементи карданних передач SFT, включаючи широко кутові шарніри, розраховані на безперервну роботу протягом 50 год. без технічного обслуговування. Інтервали між змащуванням можуть бути збільшені до однієї тижня.

Місця змащування розташовані, щоб забезпечити зручний доступ до них. Для карданних передач спеціального призначення є можливість збільшення інтервалу між змащуваннями до 250 год.

Постачає фірма «Бондіолі і Павезі» обгонні муфти RL з постійним змащуванням RF, кулачкові обмежувачі крутного моменту з періодичними змащуваннями LT, автоматичні обмежувачі крутного моменту з постійним змащуванням LR.

На замовлення фірма «Бондіолі і Павезі» виготовляє і постачає додаткові захисні пристрої Shield Cone Configurations.

До 50 млн. шт. фірма «Бондіолі і Павезі» реалізує на ринку Європи карданні передачі серії Global, які за 500 об./хв. можуть передавати від 12 до 70 кВт; за 1000 об./хв. від 18 до 110 кВт.

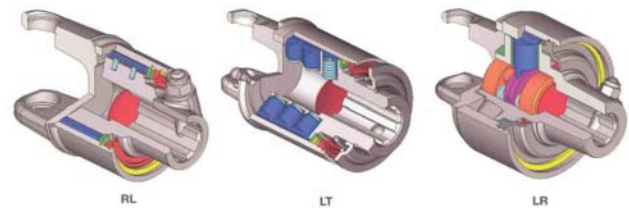


Рис. 2 – Обгонні муфти RL, кулачкові обмежувачі крутного моменту LT, автоматичні обмежувачі крутного моменту LR

Для комплектації карданних передач серії «Global» фірма «Бондіолі і Павезі» пропонує обгонні муфти RL, фракційні обмежувачі крутного моменту моделі FT і FNT (рис. 4).

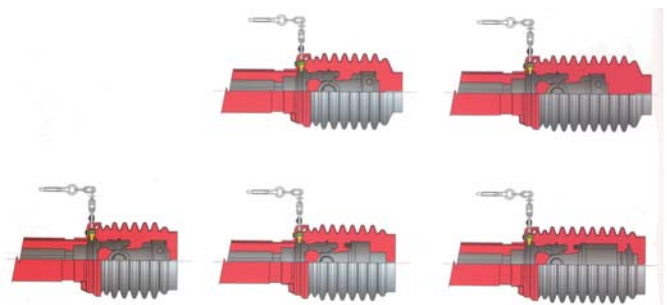


Рис. 3 – Додаткові захисні розструби Shield Cone Configurations

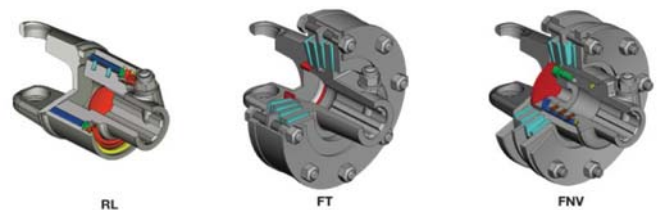


Рис. 4 – Обгонні муфти RL, фракційні обмежувачі крутного моменту FT і FNT

Загалом, карданні передачі фірми «Бондіолі і Павезі» надійні в експлуатації і заслуговують на увагу машинобудівників і аграріїв.

Анотація. В статті приведена інформація о карданних передачах, которые фирма «Бондиолі і Павезі» (Італія) поставляла на рынок Європи.

Summary. The article deals which the transfer rollers whick «Bondioli and Pavesi» company Supplies to the Ukrainian market.

Стаття надійшла до редакції 7 листопада 2016 р.