

27



СОЮЗ СОВЕТСКИХ СОЦИАЛИСТИЧЕСКИХ РЕСПУБЛИК
ГОСУДАРСТВЕННЫЙ КОМИТЕТ ПО ИЗОБРЕТЕНИЯМ И ОТКРЫТИЯМ
ПРИ ГОСУДАРСТВЕННОМ КОМИТЕТЕ СССР ПО НАУКЕ И ТЕХНИКЕ
(ГОСКОМИЗОБРЕТЕНИЙ)

АВТОРСКОЕ СВИДЕТЕЛЬСТВО

№ 1746306

На основании полномочий, предоставленных Правительством СССР, Госкомизобретений выдал настоящее авторское свидетельство на изобретение:

"Способ определения концентрации компонента в маслосодержащем растворе"

Автор (авторы): Гончаренко Борис Николаевич и Рыбалко Геннадий Кузьмич

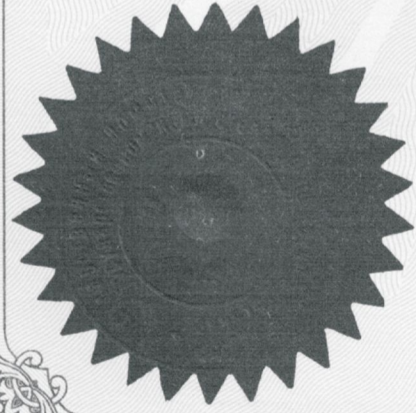
Заявитель: КИЕВСКИЙ ТЕХНОЛОГИЧЕСКИЙ ИНСТИТУТ ПИЩЕВОЙ ПРОМЫШЛЕННОСТИ

Заявка № 4673499 Приоритет изобретения 4 апреля 1989г.

Зарегистрировано в Государственном реестре изобретений СССР

8 марта 1992г.

Действие авторского свидетельства распространяется на всю территорию Союза ССР.



Председатель Комитета

Начальник отдела



СОЮЗ СОВЕТСКИХ
СОЦИАЛИСТИЧЕСКИХ
РЕСПУБЛИК

(19) SU (11) 1746306 A1

(51)5 G 01 N 33/03

ГОСУДАРСТВЕННЫЙ КОМИТЕТ
ПО ИЗОБРЕТЕНИЯМ И ОТКРЫТИЯМ
ПРИ ГКНТ СССР

ОПИСАНИЕ ИЗОБРЕТЕНИЯ

К АВТОРСКОМУ СВИДЕТЕЛЬСТВУ

1

(21) 4673499/13
(22) 04.04.89
(46) 07.07.92. Бюл. № 25
(71) Киевский технологический институт пищевой промышленности
(72) Б.Н.Гончаренко и Г.К.Рыбалко
(53) 665.3 (088.8)
(56) Брандт А.А. Исследование диэлектриков на СВЧ. - М.: ГИФМЛ, 1963, с. 234, рис. 105.

Вайнберг А.Я. Приборы технологического контроля в молочной промышленности. - М.: Пищевая промышленность, 1971, с. 237-238, рис. X-7.

(54) СПОСОБ ОПРЕДЕЛЕНИЯ КОНЦЕНТРАЦИИ КОМПОНЕНТА В МАСЛОСОДЕРЖАЩЕМ РАСТВОРЕ

Изобретение относится к технике измерений на СВЧ и может использоваться в пищевой промышленности.

Цель изобретения - повышение точности при исследовании пенящегося маслодержащего раствора.

Способ осуществляют следующим образом.

Поток пенящегося раствора подают в горизонтальном направлении, в котором от него отделяют пузырьки воздуха и пены, воздействует на него снизу вверх СВЧ-излучением, фиксируют значение напряжения после воздействия СВЧ-излучения на исследуемый раствор и сравнивают его с эталонным значением до воздействия на исследуемый раствор, результат сравнения определяется диэлектрическими свойствами раствора, по известной зависимости раз-

2

(57) Изобретение относится к технике измерений на СВЧ и может найти применение в пищевой промышленности. При исследовании пенящихся растворов, в частности маслодержащих, их поток подают в горизонтальном направлении. Сравнивают измеренное значение напряжения, коррелирующего с величиной диэлектрической проницаемости, с эталонным. Дополнительно измеряют температуру. Коррекцию результата сравнения осуществляют с учетом изменения температуры. Концентрацию компонента определяют в зависимости от скорректированного разностного сигнала. 1 ил.

ностного сигнала от концентрации компонента в растворе определяют последнюю, при этом дополнительно измеряют температуру исследуемого раствора и осуществляют коррекцию установленного сравнением концентрации компонента с учетом измеренного значения температуры.

На чертеже приведена схема, поясняющая предлагаемый способ.

Поток 1 пенящегося раствора, в котором определяют содержание компонента, направляют с помощью трубопровода 2 горизонтально. Пузырьки воздуха и пены поднимаются вверх по потоку и практически отсутствуют в области расположенной снизу трубопровода 2 радиопрозрачной перегородки 3, которую омывает слой раствора практически без пены. СВЧ-излучение направляют снизу вверх из рупора 4 через

(19) SU (11) 1746306 A1

перегородку 3 практически на однородную поверхность раствора. Для подачи СВЧ-излучений на рупор 4 служит мостовой компаратор, к боковому плечу 5 которого присоединен рупор 4. В другом боковом плече 6 компаратора размещена эквивалентная нагрузка в виде СВЧ-аттенюатора 7 и поршневого короткозамыкателя 8. Напряжение СВЧ-колебаний подают на входное плечо 9 компаратора, а разностный сигнал снимают с выходного плеча 10 разностного компаратора. В этом плече 10 посредством детекторной секции 11 выделяют из СВЧ-колебаний низкочастотный разностный сигнал, который усиливают усилителем 12 низкой частоты, коэффициент которого зависит от температуры потока 1 раствора, измеряемой преобразователем 13 температуры. Разностный сигнал, усиливаемый в различной степени в зависимости от температуры раствора, измеряют индикатором 14, шкала которого дает зависимость между значением разностного сигнала и концентрацией компонента в процентах в потоке раствора.

Для осуществления сравнения эталонных и исследовательских (после воздействия на поток) колебаний по предлагаемому способу мостовой компаратор настраивают с помощью аттенюатора 7 и поршневого короткозамыкателя 8 в плече 6 так, чтобы при отсутствии вещества в растворе (чистый растворитель) нагрузки в плечах 5 и 6 компаратора равны, разностный сигнал в плече 10 отсутствует, а индикатор 14 находится на нулевой отметке. Если доля вещества в растворе возрастает, то нагрузки в плечах 5 и 6 отличаются, и в плече 10 возникает разностный сигнал, пропорциональный концентрации компонента в растворе или определенной температуре.

Этот сигнал преобразуется детекторной секцией 11 по частоте, усиливается уси-

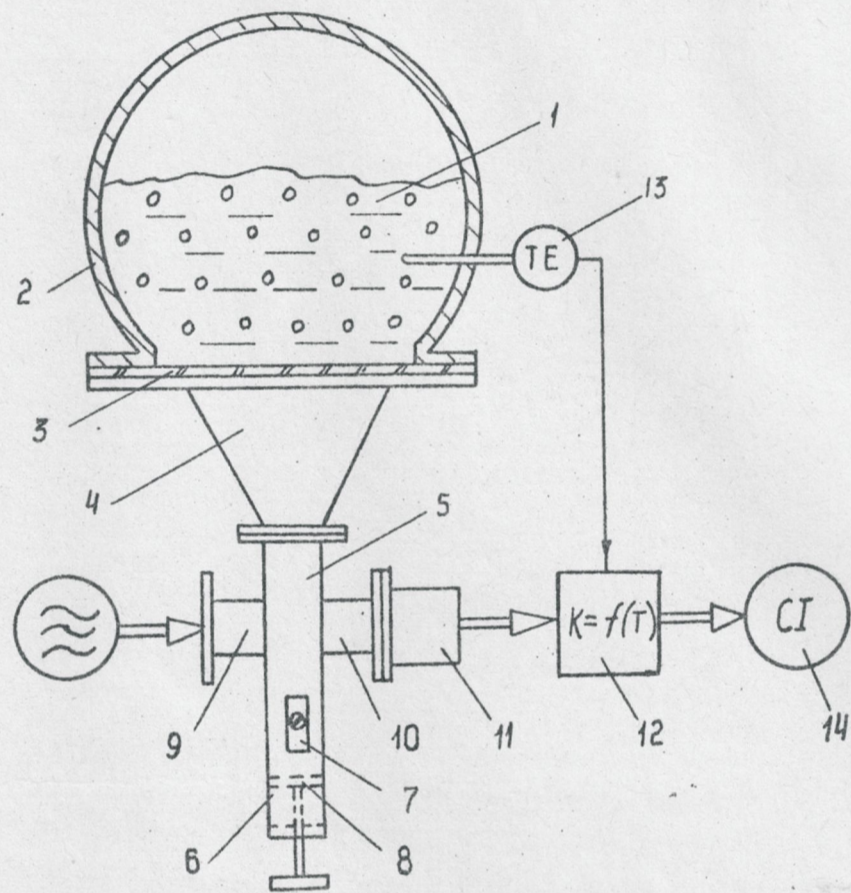
лителем 12 до значения, которое соответствует определенной отметке концентрации компонента по шкале индикатора 14.

Если температура раствора изменяется, то это должно бы приводить к изменению значения по шкале индикатора, но по сигналу преобразователя 13 коэффициент усиления усилителя 12 изменяется так, что показание индикатора 14 остается прежним, т.е. корректируется с учетом измеренного значения температуры, пока не изменится концентрация компонента в растворе.

Формула изобретения

Способ определения концентрации компонента в маслосодержащем растворе по величине диэлектрической проницаемости, предусматривающий воздействие СВЧ-излучением на перемещаемое в потоке маслосодержащее вещество, измерение значения напряжения, коррелирующего с величиной диэлектрической проницаемости, сравнение измеренного значения с эталонным с последующим определением концентрации компонента в маслосодержащем веществе в зависимости от установленного результата сравнения, отличающийся тем, что, с целью повышения точности при исследовании пенящегося маслосодержащего раствора, поток маслосодержащего раствора подают в горизонтальном направлении для отделения пузырьков воздуха и пены, причем воздействие СВЧ-излучением осуществляют снизу вверх перпендикулярно к направлению подачи маслосодержащего раствора, при этом дополнительно измеряют значения температуры последнего и осуществляют коррекцию установленного результата сравнения с учетом измеренного значения температуры.

1746306



Редактор Н.Бобкова Составитель Н.Арцыбашева
Техред М.Моргентал Корректор Н.Король

Заказ 2392 Тираж Подписное
ВНИИПИ Государственного комитета по изобретениям и открытиям при ГКНТ СССР
113035, Москва, Ж-35, Раушская наб., 4/5

Производственно-издательский комбинат "Патент", г. Ужгород, ул.Гагарина, 101