



УКРАЇНА

(19) UA (11) 66713 (13) A

(51) 7 B65B21/00, B65B21/12

МІНІСТЕРСТВО ОСВІТИ  
І НАУКИ УКРАЇНИДЕРЖАВНИЙ ДЕПАРТАМЕНТ  
ІНТЕЛЕКТУАЛЬНОЇ  
ВЛАСНОСТІОПИС  
ДО ДЕКЛАРАЦІЙНОГО ПАТЕНТУ  
НА ВИНАХІДвидається під  
відповідальністю  
власника  
патенту

(54) ЗАХВАТНА ГОЛОВКА ДО ПРИСТРОЇВ ДЛЯ УКЛАДАННЯ І ВИЙМАННЯ ПЛЯШОК

1

(21) 2003109189  
 (22) 13.10.2003  
 (24) 17.05.2004  
 (46) 17.05.2004, Бюл. № 5, 2004 р.  
 (72) Валулін Геннадій Романович, Любімов Валерій Михайлович, Жарова Світлана Іванівна, Белякова Валентина Борисівна  
 (73) НАЦІОНАЛЬНИЙ УНІВЕРСИТЕТ ХАРЧОВИХ ТЕХНОЛОГІЙ  
 (57) Захватна головка до пристроїв для укладання і виймання пляшок, яка складається із корпусу,

2

міжрядних перегородок з шарнірно закріпленими на них поворотними стулками для захвату і утримання пляшок, механізму приводу керування розкриття стулок і системи рухомих важелів, яка відрізняється тим, що вузол механізму захвату пляшок виконаний у вигляді поворотних підпружених стулок, які закріплені на міжрядних перегородках корпусу хватної головки з можливістю їх повороту навколо осі під час захвату та відпускання пляшок під вінчик горла.

Винахід відноситься до вантажно-розвантажувальних машин, а саме до пристроїв для укладання (виймання) пляшок в тару і може бути використаний в харчовій, медичній, хімічній та інших галузях народного господарства.

Відомі пристрої для укладання пляшок в тару, які складаються з підйомно-опускної платформи, розташованій під нею плити з упорами для вінця пляшок, двуплечі важелі, захвати для пляшок і привод керування захватами. Це авторські свідоцтва СРСР №№150371, 711756, 813889.

Недоліком таких пристроїв є складність конструкції, велика кількість рухомих і нерухомих деталей, велика металоємність і вага, а також складність експлуатації і налагоджування.

Відома також хватна головка к пристроям для укладання пляшок в контейнери Патент України №27197, опубл. 15.08 2000р, Бюл №3, яка складається з двох плит із можливістю їх взаємного переміщення, здвоєних підпружних двуплечі важелів - захватів, підпружних упорів, фіксаторів взаємного положення плит і роликів, які утримують важелі - захвати.

Недоліком такого пристрою є складність конструкції і кінематики, велика кількість рухомих і нерухомих деталей, велика металоємність і вага, ненадійність в роботі.

В основу винаходу поставлена задача удосконалення хватної головки для укладання і виймання пляшок в тару шляхом зміння конструкції, яка забезпечує її нескладність і збільшення надійності захвату пляшок різних типорозмірів,

здешевлення пристрою, простота в виготовленні й експлуатації.

Поставлена задача досягається тим, що хватна головки для укладання і виймання пляшок в тару складається із корпусу, міжрядних перегородок, з шарнірно закріпленими на них поворотними підпружними стулками для захвату і утримання пляшок, механізму приводу керування розкриття стулок і системи рухомих важелів.

Згідно винаходу, механізм захвату пляшок виконаний у вигляді підпружних поворотних стулок, які закріплені на міжрядних перегородках корпусу хватної головки з можливістю їх повороту навколо осі під час захвату та відпускання пляшок під вінчик горловини.

Причинно-наслідковий зв'язок між запропонованими ознаками та очікуваним технічним результатом полягає в наступному:

- застосування хватних елементів у вигляді стулок дає можливість порядного захоплення пляшок, їх переносу і укладання в тару;

- наявність розпирних пружин забезпечує стулкам вихідне положення перед захватом пляшок і кращому їх стисканню;

- рухомі важелі і щоки забезпечують керування розкриття стулок і відпусканню пляшок при їх укладанні в тару;

- стулки під дією пружин та вагою самих пляшок заклинюють їх від випадання, і таким чином забезпечується і гарантується їх надійне утримання при переміщенні і укладанні в тару.

Таким чином, сукупність пропонуємих ознак

(19) UA (11) 66713 (13) A

дозволяє забезпечити в повному об'ємі очікуваний технічний результат.

На фіг.1 і 2 показана захватна головки для укладання і виймання пляшок в тару; на фіг.3 і 4 - вузол механізму привода керування розкриття поворотних стулочок.

Захватна головки для укладання і виймання пляшок в тару складається з корпусу захватної головки 1, міжрядних перегородок 2, до яких шарнірно закріплені поворотні стулки: ліві 3 і праві 4, цоки керування 6 і 7 розкриття поворотних стулочок відповідно лівих 3 і правих 4, а також механізм привода керування розкриття поворотних стулочок - 8.

До самого механізму привода керування розкриття поворотних стулочок 8 (фіг.3, 4) входять: пневмоциліндр 9, який нерухомо закріплений на корпусі захватної головки 1, шток 10, шарнірно з'єднаний з штовхачем 11, пружини возрата 12, пружини стиснення 13, повзун 14, два важеля: лівий 15 і правий 16, які шарнірно зв'язані з повзуном 14, для розкриття поворотних стулочок 3 і 4, кронштейн кріплення захватної головки 17 і пляшки - 18.

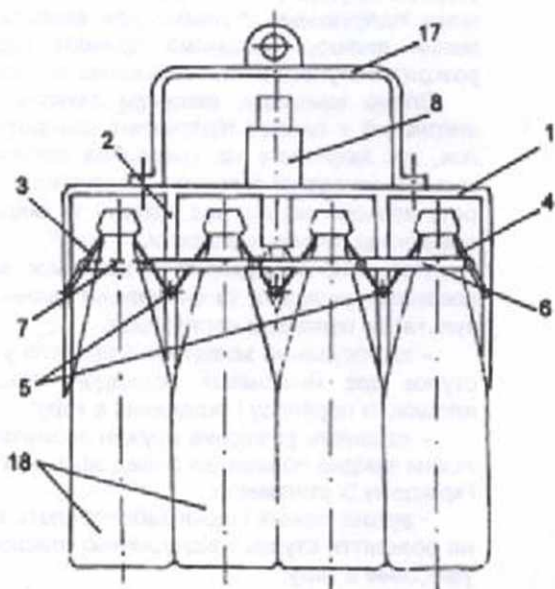
Захватна головки для укладання і виймання пляшок в тару працює наступним чином. На сформованому на столі - накопичувачі шару пляшок вертикально вниз починає опускатися захватна головка 1. На першому етапі її опускання міжрядні перегородки 2 входять між пляшками і попередньо орієнтують їх по рядах. При подальшому опусканні захватної головки 1 пляшки входять в контакт з поворотними стулками 3 і 4, і своїми венчиками горловин відхиляють їх в різні сторони на деякий кут від свого вихідного положення, долаючи при цьому невелике зусилля пружини стиснення 13 через систему важелів лівого - 15, правого - 16 і повзуна 14. Пружина стиснення 13 за рахунок сил пружності через повзун 14 і сис-

тему важелів лівого - 15, правого - 16 передає зусилля на поворотні стулки 3 і 4, і тим самим щільно притискає їх під венчики горловин пляшок, гарантуючи та забезпечуючи їх надійне утримання в поворотних стулках 3 і 4 (фіг.3). При підйомі захватної головки 1, пляшки під дією своєї ваги ще додатково заклинюють поворотні стулки 3 і 4, надаючи тим самим їм самовільно розкритися і випасти пляшкам. Таким чином забезпечується надійність захвату і утримання пляшок при їх переміщенні і укладанні в тару.

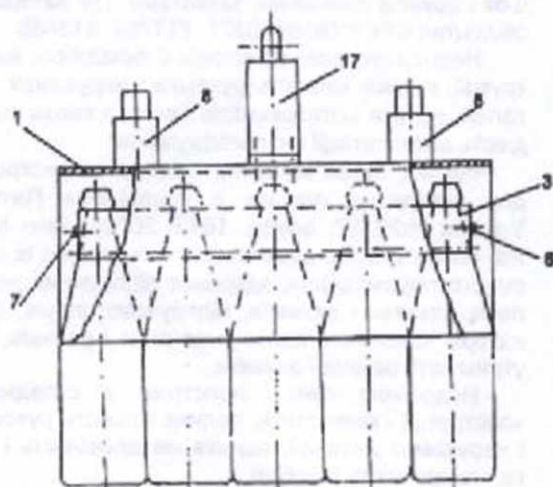
Для відкриття поворотних стулочок 3 і 4 і вивільнення пляшок подається тиск повітря в пневмоциліндр 9. При цьому шток 10, який шарнірно з'єднаний з штовхачем 11, стискає пружину возрата 12, проходить наскрізь повзуна 14 вниз і за допомогою нижнього шарніра штовхача 11 виводить поворотні стулки 3 і 4 з під венчиків горловин пляшок і вони перестають з ними контактувати (фіг.4). Таким чином пляшки звільнюються від утримання їх поворотними стулками 3 і 4. Після чого захватна головка 1 піднімається до гори, випускається повітря з пневмоциліндрів 9, а сама захватна головка 1 займає вихідне положення для захвату чергового шару пляшок і процес повторюється.

Технічний результат полягає в наступному:

- значно спрощена конструкція захватної головки;
- можливість порядного захоплення пляшок;
- можливість захоплення пляшок різної ємності і в різній кількості;
- виключення випадання пляшок із захватної головки;
- зменшуються витрати металу на виготовлення захватної головки і її загальна вага;
- виключається склобій і пошкодження етикетки на циліндричній частині пляшки;
- зменшується шум при роботі пристрою.



Фиг. 1



Фиг. 2





УКРАЇНА (11) UA (11) 66713 (11) A

УКРАЇНА (19) (UA)

(51) 7 B65B21/00, B65B21/12

ОПИС ДО ДЕКЛАРАЦІЙНОГО ПАТЕНТУ НА ВІНАХОД

МІНІСТЕРСТВО ОСВІТИ І НАУКИ УКРАЇНИ

ДЕРЖАВНИЙ ДЕПАРТАМЕНТ ІНТЕЛЕКТУАЛЬНОЇ ВЛАСНОСТІ

Деклараційний патент на винахід

видано відповідно до Закону України "Про охорону прав на винаходи і корисні моделі"



Голова Державного Департаменту інтелектуальної власності

М. Паладій

*[Handwritten signature]*

- (21) 2003109189
- (22) 13.10.2003
- (24) 17.05.2004
- (46) 17.05.2004. Бюл.№ 5

- (72) Валулін Геннадій Романович, Любімов Валерій Михайлович, Жарова Світлана Іванівна, Белякова Валентина Борисівна
- (73) Національний університет харчових технологій

(54) ЗАХВАТНА ГОЛОВКА ДО ПРИСТРОЇВ ДЛЯ УКЛАДАННЯ І ВИЙМАННЯ ПЛЯШОК

Недатованої такої конструкції є можливість швидко змінити величину зазорів між деталями, велика жорсткість корпусу, зручність у використанні, зручність у використанні, зручність у використанні.

Видано також захватну головку до пристроїв для укладання пляшок в контейнери. Патент України №27797, опубл. 16.06.2004р. Бюл. №3, яка складається з двох частин із можливістю їх взаємного переміщення, а саме: підручника для укладання пляшок - захватні, підручника уловлювача, фіксаторів взаємного переміщення плат і роликів, які утримують пляшки - заготовки.

Недатованої такої конструкції є спільність конструкції і конструктивна зв'язність величина зазорів між деталями, велика жорсткість корпусу, зручність у використанні, зручність у використанні, зручність у використанні.

В основу винаходу покладено завдання удосконалити конструкцію пристроїв для укладання і виймання пляшок в тару шляхом змінювання конструкції, яка забезпечує її складність і збільшення надійності захвата пляшок різної геометрії.

корпуса захватної головки з можливістю їх переміщення навколо осі під час завантаження та вилучення пляшок від зонних горловин.

Призначено-наслідковий зв'язок між запропонованими ознаками та індивідуальним технічним результатом полягає в наступному:

- застосування захватних елементів у вигляді ступок для збільшення порадного заповнення пляшок їх переносу і укладання в тару;

- наявність роликових пружин забезпечує ступкам велику жорсткість перед завантаженням пляшок і зручність їх сполучення;

- рухомі захватні і шари забезпечують зручність розміщення ступок і відпускання пляшок при їх укладанні в тару;

- ступки від дію пружин та ваги самих пляшок захищають їх від впадань, і таким чином забезпечують і гарантують їх надійне утримання при переміщенні і укладанні в тару.

Таким чином, суттєвість пропонуємого винаходу

UA (11) 66713 (11) A