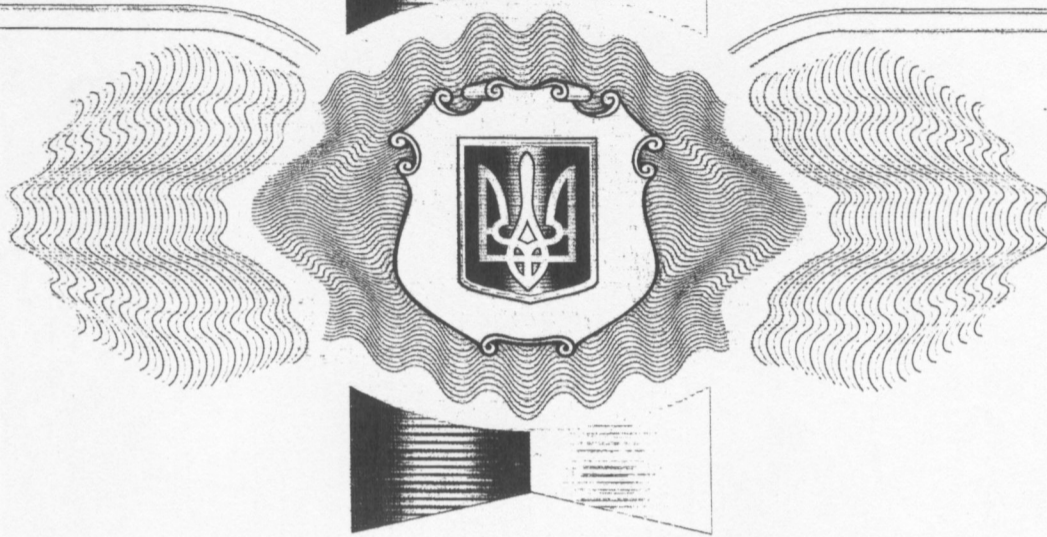


УКРАЇНА

UKRAINE



ПАТЕНТ

НА КОРИСНУ МОДЕЛЬ

№ 65468

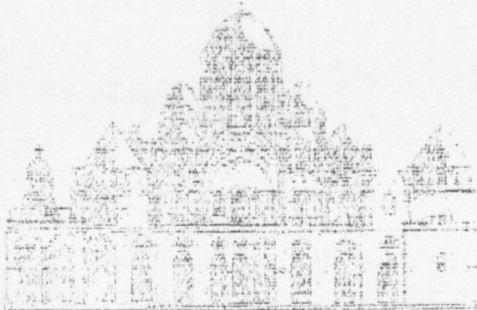
ТІСТОМІСИЛЬНА МАШИНА

Видано відповідно до Закону України "Про охорону прав на винаходи і корисні моделі".

Зареєстровано в Державному реєстрі патентів України на корисні моделі 12.12.2011.

Голова Державної служби
інтелектуальної власності України

М.В. Паладій





УКРАЇНА

(19) UA (11) 65468 (13) U
(51) МПК (2011.01)
A21C 1/00
A21C 7/00

ДЕРЖАВНА СЛУЖБА
ІНТЕЛЕКТУАЛЬНОЇ
ВЛАСНОСТІ
УКРАЇНИ

ОПИС
ДО ПАТЕНТУ
НА КОРИСНУ МОДЕЛЬ

видається під
відповідальність
власника
патенту

(54) ТІСТОМІСИЛЬНА МАШИНА

1

(21) u201105321
(22) 26.04.2011
(24) 12.12.2011
(46) 12.12.2011, Бюл.№ 23, 2011 р.
(72) ШПАК МАКСИМ СЕРГІЙОВИЧ, ЛИТОВЧЕНКО
ІГОР МИКОЛАЙОВИЧ
(73) НАЦІОНАЛЬНИЙ УНІВЕРСИТЕТ ХАРЧОВИХ
ТЕХНОЛОГІЙ
(57) Тістомісильна машина, яка має зацентрова-
ний з діжею вертикальний місильний вал, на якому

2

на різних рівнях розміщені місильні органи у ви-
гляді циліндрів, яка відрізняється тим, що міси-
льні органи являють собою три циліндричні стер-
жні, які розташовані по вершинах трикутника, та
один із стержнів має діаметр в 3...6 рази більший
ніж діаметри у інших двох, а привод машини побу-
дований таким чином, що спочатку місильні органи
рухаються так, що попереду знаходиться стержень
більшого діаметру, а потім напрямок руху зміню-
ється на зворотній.

Корисна модель належить до хлібопекарсько-
го виробництва, а саме до обладнання для пері-
одичного приготування опари і тіста, може бути
використана на підприємствах хлібопекарської
промисловості.

Відома тістомісильна машина ІМК-150 прина-
чена для замісу хлібного тіста. Тістомісильна ма-
шина ІМК-150 має зацентрований з діжею верти-
кальний місильний вал, на якому на різних рівнях
розміщені місильні органи, які складаються з трьох
циліндричних стержнів, розташованих по верши-
нах трикутника, причому один із стержнів має ді-
аметр в 3...6 разів більший, ніж у інших двох, (па-
тент №34601, бюл. №15 від 11.08.2008).

Дана тістомісильна машина має суттєві недо-
ліки: нерівномірне перемішування маси в робочо-
му об'ємі, високі нераціональні затрати енергії.

В основу корисної моделі поставлено задачу
створення тістомісильної машини з підвищеною
ефективністю та якістю замісу.

Поставлена задача вирішується за рахунок
використання тістомісильної машини, яка має за-
центрований з діжею вертикальний місильний вал,
на якому на різних рівнях розміщені місильні орга-
ни у вигляді циліндрів. Згідно корисної моделі, мі-
сильні органи являють собою три циліндричні стер-
жні, які розташовані по вершинах трикутника, та
один із стержнів має діаметр в 3...6 рази більший
ніж діаметри у інших двох, а привод машини побу-
дований таким чином, що спочатку місильні органи
рухаються так, що попереду знаходиться стержень
більшого діаметру, а потім напрямок руху зміню-
ється на зворотній.

Причинно-наслідковий зв'язок між запропоно-
ваними ознаками та технічним результатом поля-
гає в наступному.

Теоретично відомо, що якість процесу пере-
мішування зумовлена не тільки макроперемішу-
ванням тіста в об'ємі всієї ємності, але й мікропе-
ремішуванням за рахунок виникнення зони
турбулізації в межовому шарі - тимчасовій області
проходження місильного органу.

Процес замісу тіста поділяють на два етапи, в
кожному з яких значно різняться в'язкість суміші та
її опір робочим органам. Це первинне змішування
та безпосередньо заміс. На кожному етапі бажано
дотримуватись свого способу впливу на компоненти
суміші та відповідно використовувати свої при-
стосовані для цього робочі органи.

На етапі первинного змішування, коли суміш
ще не утворила суцільну масу і має незначну в'яз-
кість (опір руху незначний), обертання місильних
органів відбувається в напрямку набігання потоку
спочатку на стержень більшого діаметру. Це зумо-
влює виникнення значної зони турбулізації потоку,
в якій утворюється велика кількість турбулентних
вихорів, за рахунок яких і відбувається перемішу-
вання компонентів. Стержні меншого діаметру
розбивають вихорі, створені великим стержем, на
більш дрібні, що зумовлює якісне перемішування
на мікрорівні. Такий вплив на компоненти суміші
зменшує тривалість необхідного первинного змі-
шування компонентів.

Після завершення етапу первинного змішу-
вання компонентів, коли в'язкість суміші значно
зростає, настає другий етап - безпосередньо за-
місу, і напрямок обертання валу з робочими орга-

(19) UA (11) 65468 (13) U

нами змінюється на зворотній. Тепер вже потік набігає спочатку на лопатки меншого діаметру, які мають малий опір руху.

Під дією стержнів меншого діаметру в значній області продукту виникає зона пониженої в'язкості, в якій рухається стержень великого діаметра. Він відчуває менший опір руху, завдяки чому створює більшу кількість вихорів при порівняно менших витратах енергії. Область впливу основного стержня зростає, внаслідок створення загальної, від двох попередніх органів, області малої в'язкості, в якій безпосередньо відбувається ефективний заміс.

На Фіг.1 представлена тістомісильна машина.

На Фіг.2, 5 представлений стержні місильного органу.

На Фіг.3 представлений вид Б, на вал зі стержнями, на якому показаний напрям руху стержнів на початковому етапі первинного змішування.

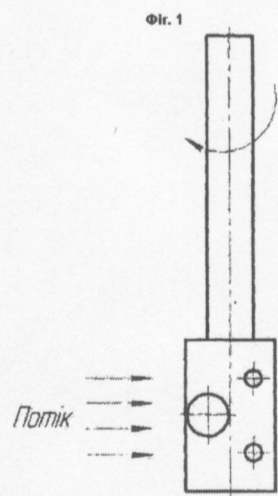
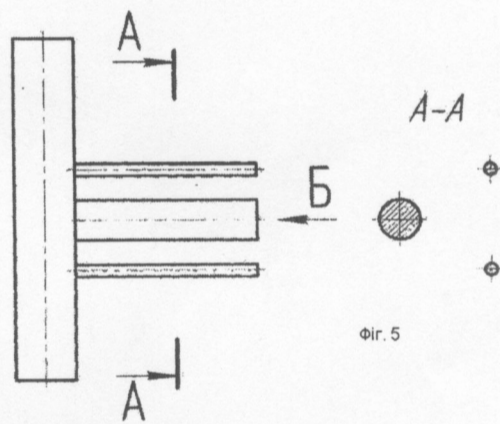
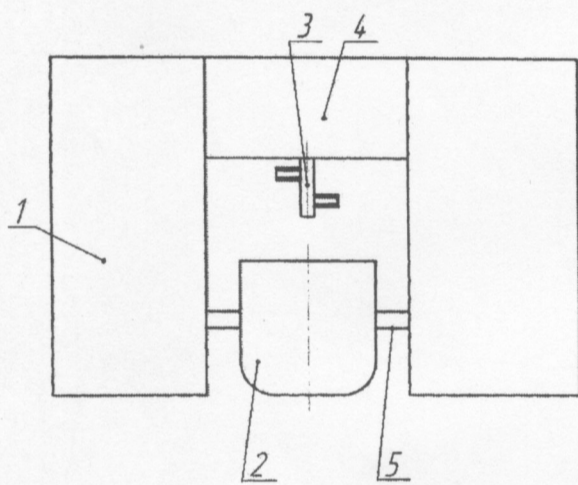
На Фіг.4 представлений вид Б, на вал зі стержнями, на якому показаний напрям руху стержнів на етапі безпосереднього замісу.

Тістомісильна машина складається зі станини 1, діжі 2, валу з місильними лопатками 3, приводу 4 та гідравлічного підйомника 5.

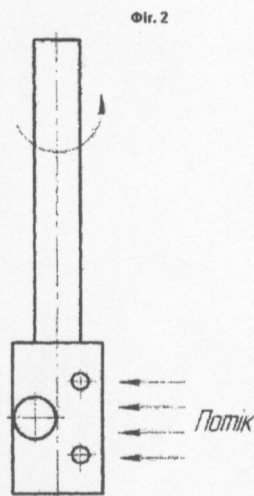
Принцип роботи тістомісильної машини.

Діжа 2 з компонентами тіста підкочується під привод 4, який розташований в станині 1. Підйомником 5 діжа піднімається вгору, після цього вал з місильними лопатками 3 виконує заміс.

Впровадження тістомісильної машини з особливо розташованими робочими органами циліндричної форми та використання реверсивного режиму замісу покращить якість перемішування тіста, підвищить ефективність роботи тістомісильного обладнання та суттєво зменшить час замісу. При цьому відбудеться зменшення витрат енергії на процес.



Фіг. 3



Фіг. 4

(11) **65468**(19) **UA**(51) МПК (2011.01)
A21C 1/00
A21C 7/00(21) Номер заявки: **u 2011 05321**(22) Дата подання заявки: **26.04.2011**(24) Дата, з якої є чинними права на корисну модель: **12.12.2011**(46) Дата публікації відомостей про видачу патенту та номер бюлетеня: **12.12.2011, Бюл. № 23**(72) Винахідники:
Шпак Максим Сергійович,
UA,
Литовченко Ігор
Миколайович, UA(73) Власник:
НАЦІОНАЛЬНИЙ
УНІВЕРСИТЕТ ХАРЧОВИХ
ТЕХНОЛОГІЙ,
вул. Володимирська, 68, м.
Київ-33, 01601, UA

(54) Назва корисної моделі:

ТІСТОМІСИЛЬНА МАШИНА

(57) Формула корисної моделі:

Тістомісильна машина, яка має зацентрований з діжею вертикальний місильний вал, на якому на різних рівнях розміщені місильні органи у вигляді циліндрів, яка відрізняється тим, що місильні органи являють собою три циліндричні стержні, які розташовані по вершинах трикутника, та один із стержнів має діаметр в 3...6 рази більший ніж діаметри у інших двох, а привод машини побудований таким чином, що спочатку місильні органи рухаються так, що попереду знаходиться стержень більшого діаметру, а потім напрямок руху змінюється на зворотній.

(11) 65468

Пронумеровано, прошито металевими
люверсами та скріплено печаткою
2 арк.
12.12.2011



Уповноважена особа

(підпис)