

Всеукраїнський науково-технічний журнал  
"ВІБРАЦІЇ В ТЕХНІЦІ ТА ТЕХНОЛОГІЯХ"

ISBN 5-7763-9123

Поштовий індекс 40229

МІНІСТЕРСТВО АГРАРНОЇ ПОЛІТИКИ УКРАЇНИ

Свідоцтво про державну реєстрацію № 611 серія КВ від 04.05.1994 р.

Дане періодичне видання включено до переліку наукових видань,  
затверджених ВАК України (Бюлетень ВАК України № 4, 1999 р.)

Номер друкується згідно з рішенням Вченої ради ВДАУ (протокол № 1 від 28 вересня 2006 р.)

**ЗАСНОВНИК** *Вінницький державний аграрний університет*

**Почесний редактор** *д.т.н., проф. Берник П.С.*

**За сприяння** *Національної ради України з машинознавства – український комітет IFTOM*

*Інституту проблем міцності НАН України*

*Національної гірничої академії України*

*Дніпропетровського національного університету*

*Вінницького національного технічного університету*

*Національного технічного університету України*

*"Київський політехнічний інститут"*

*Національного університету "Львівська політехніка"*

*Полтавського національного університету ім. Юрія Кондратюка*

*Харківського національного технічного університету сільського*

*господарства ім. Петра Василенка*

*Національного університету харчових технологій*

---

**Національна редакційна колегія**

**Головний редактор**

д.т.н., проф. *Середа Л.П.* (м. Вінниця)

**Заступники головного редактора:**

д.т.н., проф. *Іскович-Лотоцький Р.Д.* (м. Вінниця)

д.т.н., проф. *Паламарчук І.П.* (м. Вінниця)

к.т.н., проф. *Повідайло В.О.* (м. Львів)

д.т.н., проф., чл.-кор. РАЕН *Бабічев А.П.* (м. Ростов-на-Дону, Росія)

Відповідальний секретар – *Кудратова М.В.*

**Члени редакційної колегії:**

д.т.н., проф. *Афтаназів І.С.* (м. Львів)

д.т.н., проф. *Бобир М.І.* (м. Київ)

д.т.н., проф., чл.-кор. УААН *Войтюк Д.Г.* (м. Київ)

д.т.н., проф., чл.-кор. УААН *Гуков Я.С.* (м. Київ)

к.т.н., проф. *Джемелінський В.В.* (м. Київ)

к.т.н., проф. *Дудніков А.А.* (м. Полтава)

к.т.н. доц. *Зав'ялов В.Л.* (м. Київ)

д.т.н., проф., акад. УААН *Заїка П.М.* (м. Харків)

д.т.н., проф. *Зінковський А.П.* (м. Київ)

д.т.н., проф. *Костогрив С.Г.* (м. Хмельницький)

д.т.н., проф. *Кузьо І.В.* (м. Львів)

д.т.н., проф., чл.-кор. УААН *Кушнар'єв А.С.* (м. Мелітополь)

д.т.н., проф. *Ловейкін В.С.* (м. Київ)

д.т.н., проф., чл.-кор. УААН *Мазоренко Д.І.* (м. Харків)

д.т.н., проф., чл.-кор. НАНУ *Матвеев В.В.* (м. Київ)

д.т.н., проф. *Надуть В.П.* (м. Дніпропетровськ)

д.т.н., проф. *Нахайчук О.В.* (м. Вінниця)

д.т.н., проф. *Посвятенко Е.К.* (м. Київ)

д.т.н., проф. *Ройзман В.П.* (м. Хмельницький)

д.т.н., проф. *Седуш В.Я.* (м. Донецьк)

д.т.н., проф. *Сердюк Л.І.* (м. Полтава)

д.т.н., проф. *Сілін Р.І.* (м. Хмельницький)

к.т.н., доц. *Солона О.В.* (м. Вінниця)

д.т.н., проф. *Струтинський В.Б.* (м. Київ)

д.т.н., проф. *Тищенко Л.М.* (м. Харків)

д.т.н., проф. *Шульженко М.Г.* (м. Харків)

д.т.н., проф. *Франчук В.П.* (м. Дніпропетровськ)

к.т.н., доц. *Цуркан О.В.* (м. Вінниця)

д.т.н., проф. *Яковенко В.Б.* (м. Київ)

**Зарубіжні члени редакційної колегії:**

д.т.н., проф., акад. РАН *Блехман І.І.* (м. Санкт-Петербург, Росія)

др. *Бурбуліс А.* (м. Каунас, Литва)

д.т.н., проф. *Копилов Ю.Р.* (м. Воронеж, Росія)

д.т.н., проф. *Лакуста І.Г.* (м. Кишинів, Молдова)

д.т.н., проф. *Серга Г.В.* (м. Краснодар, Росія)

д.т.н., проф. *Субач А.П.* (м. Рига, Латвія)

д.т.н., проф. *Войнаровський Юзеф* (м. Глівіца, Польща)

д.т.н., проф., акад. РАН *Фролов К.В.* (м. Москва, Росія)

д.т.н., проф. *Яцун С.Ф.* (м. Курск, Росія)

---

**Технічний редактор - Кудратова М.В.**

---

**Адреса** 21008, Вінниця, вул. Сонячна, 3,

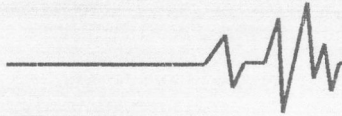
**редакції:** ВДАУ, редакція журналу "Вібрації в техніці та технологіях",

тел. (8-0432) 57-44-94, 43-85-20, 43-72-30 (просити 337) факс (8-0432) 46-47-82

e-mail: vibration\_vin@mail.ru

**Банківські реквізити:** Банк УДК у Вінницькій області, ВДАУ МФО 802015, код 00497236,

р/рах. № 35229011000514, код платника ПДВ 004972302286



Некоз О. І.

Литвиненко О. А.

Національний  
університет  
харчових  
технологій

Kondrat Zdzislaw

Білостоцька  
політехніка,  
Польща

УДК 66.063

## ІНТЕНСИФІКАЦІЯ ТЕХНОЛОГІЧНИХ ПРОЦЕСІВ У ГІДРОДИНАМІЧНИХ КАВІТАЦІЙНИХ АПАРАТАХ

*Наведено результати експериментальних досліджень оброблення середовищ в багатоступінчастих кавітаційних апаратах. Описано конструкції та галузі їх використання.*

*The results of experimental researches of environments treatment are resulted in multi-stage cavitation vehicles. Constructions and industries of their use are described.*

Більшість технологічних процесів в хімічній, нафтохімічній, харчовій та інших галузях промисловості потребують інтенсифікації. Проте традиційні методи та обладнання для їх реалізації не завжди дають змогу одержати необхідний практичний результат. Одним з перспективних шляхів інтенсифікації процесів є використання гідродинамічної кавітації [1, 2].

З обладнання, яке працює в режимах гідродинамічної кавітації, найбільш універсальними є гідродинамічні кавітаційні апарати (ГКА), застосування яких для змішування, гомогенізації, сатурації тощо дозволяє суттєво підвищити ефективність оброблення рідиннофазних технологічних середовищ.

Конструктивно ГКА містить робочу камеру з встановленим кавітатором, за яким виникає кавітаційне поле і тим самим забезпечується ударно-хвильова дія на оброблюване середовище. При цьому інтенсивність кавітаційного впливу на середовище залежить від конструкторсько-технологічних особливостей ГКА і кратності оброблення технологічного середовища в апараті. Кратність оброблення для кожного середовища визначається, як правило, експериментально і залежить від умов проведення процесу.

Проте, різні технологічні середовища вимагають індивідуальних умов оброблення: для подрібнення рослинної сировини потрібен "жорсткий" кавітаційний вплив; менший – для змішування, розчинення, гомогенізації або екстрагування; для сатурації, аерування або дегадації необхідно забезпечити розвинену поверхню масообміну тощо.

Не завжди технологічно можливим є забезпечення оброблення середовищ в ГКА в циркуляційному режимі. Одним з шляхів вирішення зазначеної проблеми є конструктивне вдосконалення ГКА шляхом послідовного розміщення кавітаторів в їх робочих камерах.

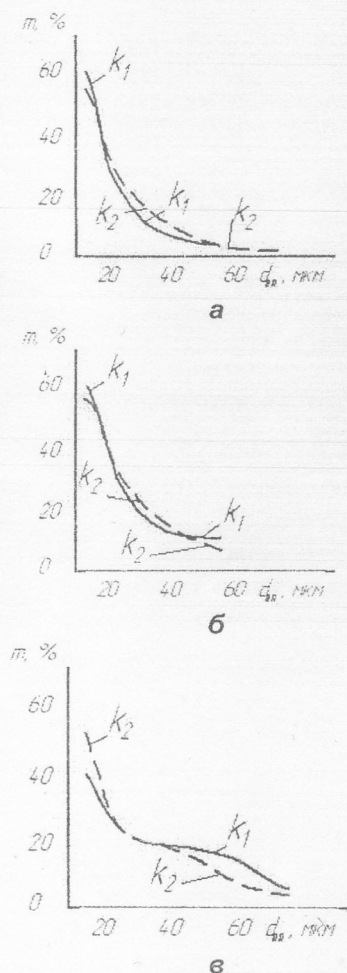
З одного боку такі умови дозволяють зменшити питомі енерговитрати на оброблення і спростити його технологічну схему, а з іншого – підвищити ефективність кавітаційної дії на середовище. Це пов'язано з тим, що додаткові кавітатори, розміщені в проточній камері за ходом потоку забезпечують підвищення тиску в зоні захоплення кавітаційних бульбашок, які утворились за попереднім кавітатором. З [3, 4] відомо, що такі умови забезпечують більш «жорстке» захоплення кавітаційних бульбашок, що підвищує енергетичний потенціал кавітаційного поля і сприяє інтенсифікації оброблення.

Авторами були проведені експериментальні дослідження по приготуванню 5% - ої емульсії олії в ГКА з двома послідовно розташованими в прозорій робочій камері кавітаторами. Величину постійного зазору в місці розташування кавітатора, який характеризується коефіцієнтом стиснення потоку  $k$  (відношення максимального розміру кавітатора в поперечному перетині до діаметра робочої камери), вибирали таким чином, щоб за кожним кавітатором формувались різні типи кавітаційних течій.

Спочатку досліджували вплив кавітаційного оброблення при однакових конструктивних параметрах, тобто при  $k_1 = k_2$ , потім при  $k_1 < k_2$  та при  $k_1 > k_2$ . Кратність

циркуляції через ГКА дорівнювала десяти. Досліди проводили при стадії кавітації  $\lambda = 2,8$  за першим по ходу потоку кавітатором, яку виставляли за допомогою шибєрної засувки, вимірювали у контролювали візуально. Відповідні значення числа Рейнольдса ( $Re_{cp}$ ) визначали аналітично. Ефективність оброблення оцінювали за середнім об'ємно-поверхневим діаметром жирових кульок  $d_{on}$ , який визначали за методикою, наведеною в [2]. Зразки емульсії відбирали за кожним із кавітаторів.

Криві оозподілу характерного розміру жирових кульок емульсії наведено на рис.1.



**Рис. 1. Залежність розмірного розподілу дисперсної фази від коефіцієнту стиснення потоку**

При  $k_1 = k_2$  і  $Re_{cp} = 14,0 \cdot 10^4$  (рис.1,а) ефективність кавітаційного впливу на середовище майже однакова за кожним із кавітаторів. Про це свідчить приблизно однакове значення  $d_{on}$ , яке становить відповідно 35,8 і 35,6 мкм. Незначне зменшення кількості жирових кульок з розмірами до 10 мкм

і збільшення кількості кульок з розмірами 20...40 мкм за другим кавітатором свідчить про перерозподіл дисперсної фази емульсії за другим кавітатором, що практично не впливає на її якість.

На рис. 1,б наведено результати досліджень за умов  $k_1 < k_2$  і  $Re_{cp} = 15,2 \cdot 10^4$ . Аналіз результатів свідчить, що вже за першим кавітатором досягається висока ефективність оброблення ( $d_{on} = 27,0$  мкм).

При  $k_1 > k_2$  і  $Re_{cp} = 9,6 \cdot 10^5$  (рис.1,в) за першим кавітатором оброблена емульсія має  $d_{on} = 45,4$  мкм, а за другим – дисперсна фаза гомогенізується додатково, внаслідок чого  $d_{on}$  зменшується до 35,5 мкм. Це свідчить про те, що за таких умов за першим кавітатором відбувається лише попереднє диспергування олії в кавітаційному полі з відносно невеликим енергетичним потенціалом, а при обробленні за другим кавітатором – якість емульсії поліпшується.

Очевидно, що при аналогічному характері оброблення в ГКА при  $k_1 > k_2$  і  $k_1 < k_2$ ,  $d_{on}$  емульсії при  $k_1 < k_2$  майже в 1,5 раза менше. Тобто, другий кавітатор створює підпір тиску за попереднім, що обумовлює інтенсивніше захоплення кавітаційних бульбашок і підвищення енергетичного потенціалу кавітаційного поля. Таким чином, ГКА з послідовними зонами кавітаційного оброблення можна застосовувати не лише для приготування емульсій або суспензій, але й в технологіях аерування, сатурації тощо.

Авторами запропоновано кавітаційний реактор [ 5 ], який містить послідовно встановлені проточні робочі камери 9 – 11 з співвісно розміщеними в них кавітаторами (рис. 2). Кожний із кавітаторів 2, 5, 8 забезпечує різний коефіцієнт стиснення потоку  $k$  і сполучений патрубками підведення газу 1, 4, 7. Робочі камери встановлено таким чином, що стадія кавітації кожної наступної камери менша за попередню, а патрубки 4 і 7 з'єднано за допомогою трубопровода 6. Потік рідини подається в проточну камеру 11 і натікає на розташований в камері кавітатор 2, зв'язаний через патрубок підведення газу 1 з джерелом газоподібного компонента 3. При обтіканні потоком кавітатора 2 за ним утворюється приєднана вакуумна кавітаційна камера. Через патрубок 1 за рахунок всмоктування або примусово під тиском газу в джерелі 3 в камеру за кавітатором 2 дозовано або безперервно подається газ-реагент. Кавітаційна камера в хвостовій частині інтенсивно пульсує, утворюючи поле газових кавітаційних бульбашок. Цим забезпечується розвинена поверхня контакту фаз «рідина-газ»,

яка постійно оновлюється. При цьому активно відбуваються реакції масообміну. При переміщенні вздовж проточної робочої камери 11 двофазний потік з бульбашками, які містять залишки газу, який не прореагував, поступає в додаткову проточну камеру 10, де розміщено кавітатор 5. За ним також генерується приєднана кавітаційна камера. При цьому руйнуються та перерозподіляються дифузійні пограничні шари на межі розділення фаз, прискорюються реакції масообміну із залученням до них максимальної кількості реакційного газу. За наступним кавітатором 8, розміщеним в камері 9, також виникає кавітаційна камерна.

Оскільки конструктивно передбачено, що стадія кавітації камери, яка виникає за останнім кавітатором 8 менша за стадію кавітації камери, яка утворюється за попереднім додатковим кавітатором 5, залишки газу, який не прореагував, виділяються в камеру за кавітатором 8, внаслідок різниці абсолютних тисків надходять в камеру за кавітатором 5 через трубопровід 6, який з'єднує патрубки 4 і 7. Це пояснюється тим, що внаслідок різної стадії кавітації за кожним кавітатором абсолютний тиск в камері також різний і залежить від її стадії кавітації. Тобто, чим ступінь кавітації більше, тим менше абсолютний тиск в порожнині камери – вакуум «глибше», що забезпечує ежекцію газу, який не прореагував і виділився в кавітаційну камеру за кавітатором 8 в камеру за кавітатором 5. Таким чином практично повністю використовується газ-реагент і виключається його виліт з ГКА.

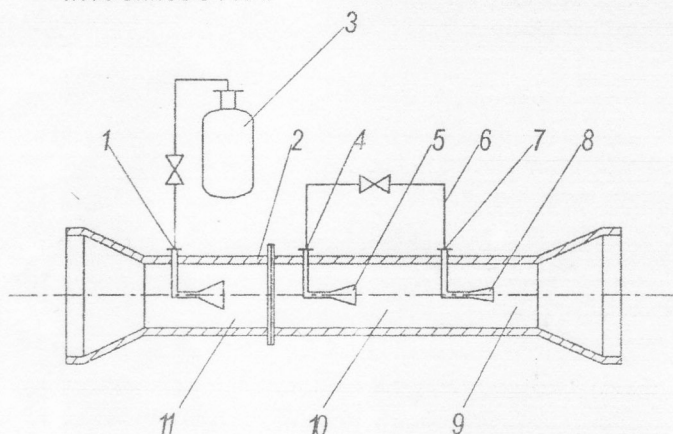


Рис. 2. Схема кавітаційного реактора

За результатами проведених досліджень авторами запропоновано конструкції ГКА з послідовними зонами кавітаційного оброблення, які описано в [ 2 ]. Їх застосування, наприклад на машинобудівних підприємствах для приготування емульсії мастильно-охолоджуючих та інших технічних рідин, дало позитивний результат. При використанні кавітаційного реактора за [ 5 ] при обробленні стічних вод, забруднених іонами важких металів та нафтопродуктами, досягнуто високого ефекту очищення води до допустимих санітарно-гігієнічних норм.

### Висновки

Як показали проведені дослідження і результати промислових випробувань, використання конструктивно вдосконалених ГКА з послідовними зонами (ділянками) кавітаційного оброблення дозволяє одержати високий технологічний результат при зниженні питомих енерговитрат і скороченні тривалості оброблення. При цьому на ефективність оброблення суттєво впливають конструктивні параметри робочих органів ГКА та їх взаємне розташування.

### Література

1. Основы физики и техники ультразвука: Учебное пособие для вузов/ Б.А. Агранат, М.Н. Дубровин, Н.Н. Хавский и др. – М.: Высшая школа, 1987. – 352 с.
2. Кавітаційні пристрої в харчовій, леробній та фармацевтичній промисловості /О.А.Литвиненко, О.І.Некоз, П.М.Немирович, З.Кондрат, - К.:РВЦ УДУХТ, 1999. – 87 с.
3. Эрозия: Пер. с англ. / Под ред. К.Прис. – М.: Мир, 1982. – 446 с.
4. Федоткин И.М., Гулый И.С. Кавитация: кавитационная техника и технология, их использование в промышленности. 4.1. –Л.: Полиграфкнига, 1987. - 839 с.
5. Патент 17850 України. Кавітаційний реактор /О.І.Некоз, О.А.Литвиненко. – Опубл. 31.09.97. Бюл. № 5.