

ЦУКОР УКРАЇНИ № 11-12(131-132)'2016

науково-практичний галузевий журнал

Засновники:

– Національна асоціація цукровиків України
– Український НДІ цукрової промисловості
– Національний університет харчових технологій

Головний редактор –
Василенко С.М., д.т.н.

Відповідальний редактор –
Полтораєк В.В.

Редакційна колегія:

Дикун А.Є., голова редколегії,
гол. правл. НАЦУ «Укрцукор»
Бутнік-Сіверський О.Б., д.е.н.
Борисюк П.Г., к.с.-г.н.
Грабовська О.В., д.т.н.
Зайнчковський А.О., д.е.н.
Загородній Г.Д., акад. АІНУ,
гол. Ради НАЦУ «Укрцукор»
Мостенська Т.Л., д.е.н.
Калініченко М.Ф. (заст. гол. ред.)
Ладанюк А.П., д.т.н.
Логвін В.М., д.т.н.
Мирончук В.Г., д.т.н.
Прядко М.О., д.т.н.
Рева Л.П., д.т.н.
Роїк М.В., акад. УААН, д.с.-г.н.
Сінгаєвський І.О., д.е.н.
Сичевський М.П., д.е.н.
член-кор. НААНУ
Українець А.І., д.т.н., проф.,
ректор НУХТ
Федулова І.В., д.е.н.
Хоменко М.Д., д.т.н.
Хомічак Л.М., д.т.н.,
член-кор. НААНУ
Чернявська Л.І., д.т.н.
Штангеев В.О., д.т.н.
Штангеев К.О., к.т.н.
Юхновський О.І., к.с.-г.н.
Ярчук М.М., к.е.н.

Редакція:

Сидоренко Н.В.

Верстка:

Кондратьєв Д.В.

Адреса редакції:

вул. Б. Грінченка, 1, оф. 532,
м. Київ, 01001, Україна
Факс: (044) 279-57-42
ukr.sugar.journal@gmail.com

Матеріали номера розглянуті та рекомендовані до публікації Науково-технічною радою УкрНДІЦП – протокол №2 від 16.11.2016 р.

Підписано до друку 26.12.2016 р.
Формат: 60X84 1/8. Друк офсетний.
Тираж 600 прим. Замовлення №8

Друкарня: ПП «Санспарель»,
01014, Україна, м. Київ,
вул. Струтинського, 6

Редакція не несе відповідальності за зміст рекламних статей та оголошень

Свідотство про державну реєстрацію КВ №16915-5685Р від 19.08.2010 р.

© «Цукор України», 2016

ЗМІСТ

НОВИНИ

| | |
|---------------|---|
| Україна | 3 |
| СНД | 7 |

ТЕХНІКА & ТЕХНОЛОГІЇ

| | |
|---|----|
| Комплексне обстеження дифузійних відділень цукрових заводів [Д.М. Люлька]..... | 8 |
| Досвід використання нанокompозиту алюмінію в умовах бурякоцукрового виробництва [В.В. Олішевський, А.І. Українець, К.Г. Лопатько, Н.М. Пушанко, Є.М. Бабко, А.М. Вільченко, В.В. Костюченко, А.І. Маринін, Т.В. Никитюк, С.О. Лапшин] | 11 |
| Ентропійний метод аналізу енергетичної недосконалості сушильної установки: визначення відносних характеристик необоротності процесів [В.В. Шутюк, С.М. Василенко, С.М. Самійленко, С.А. Бут] | 17 |
| Струминні сульфитаційні установки: недоліки, шляхи їх усунення, експериментальне дослідження гідродинаміки [В.В. Пономаренко, Є.М. Бабко, С.Ю. Лементар, В.В. Перекрест] | 20 |
| Моделювання процесу тепло-масообміну в нагрівній камері вакуум-апарата при масовій кристалізації сахарози [Т.М. Погорілий] | 26 |
| Величина відкачки дифузійного соку і очікуваний вихід цукру [С.П. Оляньська, Я.С. Корольова] | 30 |
| Геометрія ріжучої кромки бурякорізальних ножів, як фактор отримання якісної стружки [О.М. Люлька, В.Г. Мирончук, Д.М. Люлька] | 36 |
| Технологічні аспекти перероблення буряків, уражених слизистим бактеріозом [Н.А. Гусятинська, Т.М. Нечипор] | 41 |
| Одержання пектину з овочевої сировини та дослідження його властивостей [О.В. Грабовська, Г.С. Пастух, Н.І. Штангеева, Т.О. Галатенко, А.М. Бабій] | 47 |

СОДЕРЖАНИЕ

НОВОСТИ

| | |
|---------------|----|
| Украина | 51 |
| СНГ | 55 |

ТЕХНИКА & ТЕХНОЛОГИЯ

| | |
|--|----|
| Режимы течения в цилиндрических турбулентных струях жидкости [С.М. Василенко, В.В. Шутюк, В.И. Бондар, С.А. Бут] | 56 |
|--|----|

Журнал «Цукор України» включено до переліку наукових фахових видань України у галузі технічних наук та економічних наук (економіка та управління підприємствами) відповідно до Постанови ВАК України від 26.01.2011 №1-05/1

Струминні сульфитаційні установки: недоліки, шляхи їх усунення, експериментальне дослідження гідродинаміки

В.В. Пономаренко, кандидат технічних наук, доцент кафедри технологічного обладнання та комп'ютерних технологій проектування, Національний університет харчових технологій
Є.М. Бабко, кандидат технічних наук, доцент кафедри технологічного обладнання та комп'ютерних технологій проектування, Національний університет харчових технологій
С.Ю. Лементар, кандидат технічних наук, доцент кафедри технологічного обладнання та комп'ютерних технологій проектування, Національний університет харчових технологій
В.В. Перекрест, асистент кафедри загальноінженерних дисциплін та обладнання, Донецький національний університет економіки та торгівлі, м. Кривий Ріг

Розглянута робота типової струминної сульфитаційної установки. На гідравлічному стенді досліджена робота ежекційного апарату типового сульфитатора та показані причини його незадовільної роботи. Досліджений ежектор з подовженою камерою змішування та відцентрово-струминною форсункою в якості робочого сопла. Знайдений діапазон оптимальної геометричної характеристики такого ежектора.

Ключові слова: сульфитація, сульфитаційна установка, ежектор, форсунка, дослідження.

Рассмотрена работа типичной струйной сульфитационной установки. На гидравлическом стенде исследована работа эжекторного аппарата типового сульфитатора и показаны причины его неудовлетворительной работы. Исследован эжектор с удлиненной камерой смешения и центробежно-струйной форсункой в качестве рабочего сопла. Найден диапазон оптимальной геометрической характеристики такого эжектора.

Ключевые слова: сульфитация, сульфитационная установка, эжектор, форсунка, исследования.

Having considered the work of a typical inkjet sulfitation installation. On the stand of the hydraulic work investigated ejection apparatus sulfitator model and shows the reasons for its poor performance. Investigated an ejector with an elongated mixing chamber and centrifugal jet nozzle as the working nozzles. We found a range of optimal geometric characteristics of the ejector.

Keywords: sulfitation, sulfitation installation, ejector nozzle, research. Keywords: supersaturation ratio, intercrystalline sucrose solution, sugar crystal, massecuite.

Для сульфитації продуктів цукрового виробництва в системі рідина-газ найбільш сучасними є ежекційні сульфитаційні установки [1].

Їхніми перевагами перед апаратами зрошувального типу є:

- інтенсивне проходження масообмінних процесів;
- у десятки разів менша питома металоємність апаратів;
- значне зниження викидів сірчистого газу в атмосферу.

У комплект обладнання типової сульфитаційної установки входять:

- піч для спалювання кускової сірки і отримання сірчистого газу;
- сублиматор для осадження парів сірки;

- струминний апарат з циклоном для розділення фаз газ-рідина.

З перерахованого обладнання найменш працездатним є сублиматор сірки. Він вимагає періодичного очищення внутрішніх поверхонь труб від відкладень склоподібної і досить міцної сублимованої сірки. Як показує практика, таке обладнання виходить з ладу дуже швидко, порушуючи режим експлуатації сульфитаційної установки.

В струминному ежекційному апараті сульфитатора в якості робочого сопла для диспергування рідини використовується диск з п'ятьма отворами, що формально є струминними форсунками [1, 2], а камерою змішування є коротка циліндрична труба, яка тангенційно приєднана до циклонно-го розділювача фаз газ-рідина. Такий апарат має

ряд недоліків:

- неможливість підтримання оптимального рН розчину при постійно змінній витраті рідини;
- низький коефіцієнт використання діоксиду сірки, про що свідчить корозія витяжної труби.

Проектування камери змішування сульфідатора було проведено без належного вивчення гідродинаміки роботи ежекційного апарату чим і пояснюються вказані недоліки.

Пошук шляхів вирішення цих проблем привів до сульфатації продуктів цукрового виробництва в системі рідина-рідина (сульфатація за допомогою кислоти, яка додавалася в необхідних кількостях до розчину, що сульфатується). Устаткування для здійснення процесу сульфатації в цьому випадку являє собою змішувальний пристрій. При цьому відмічається значно простіший спосіб дозування кислоти для досягнення кінцевого значення рН розчину. Ця перевага майже єдина. Недоліками такого способу сульфатації є [3, 4]:

- наявність спеціального приміщення, що охороняється, для збереження концентрованої кислоти та необхідність щорічного погодження з контролюючими органами;

- необхідність встановлення обладнання для роботи на кислоті;

- вартість кислоти перевищує вартість технічної сірки майже в 3 рази;

- основним недоліком використання сірчаної кислоти є те, що вона має окислювальні властивості, а для продуктів цукрового виробництва важливі відновлювальні та антисептичні властивості, якими володіє сірчиста кислота, що утворюється безпосередньо при взаємодії сірчистого газу з водою [3].

В світлі таких недоліків сульфатація продуктів цукрового виробництва технічною сіркою є актуальною та необхідною. А отже і удосконалення станції сульфатації потребує подальшого, як теоретичного обґрунтування, так і практичного підтвердження.

Одним з основних напрямків інтенсифікації процесів очищення цукрових розчинів є розробка таких теоретично обґрунтованих методів, які дозволяють скоротити витрату компонентів під час технологічних процесів. Можливо повне використання SO_2 з сульфатаційного газу в умовах цукрового виробництва важливе як з погляду інтенсифікації масообмінних процесів з метою зменшення витрати на процес так і з точки зору зменшення шкідливих викидів в атмосферу.

Використання інтенсивних масообмінних апаратів в цукровій промисловості не настільки широке, як можливо було б очікувати. Можливо тут відіграє роль більш як вікова традиція виробництва цукру, низька швидкість хімічних реакцій, достатньо довга тривалість процесів очищення. Спроби впровадження сучасного обладнання та технологій на всіх етапах виробництва цукру най-

частіше знаходяться на стадії експериментального дослідження, галузева наука має вкрай низький вплив на промисловість.

Витрати сірки на цукровому виробництві є доволі значними. Так витрати сірки на 1 тону сировини складають 0,25 кг для сульфідаторів зрощувального типу та 0,39 кг для струминних сульфідаторів [5] і перевищують аналогічні показники витрат на закордонних заводах. Слід зауважити, що наявність сублимованої сірки на охолоджуваних стінках труб апарату свідчить про неповне її згорання в печах, а отже і перевитрату. Однією з причин цього є нестача повітря при горінні.

Аналіз роботи сіркоспалювальних печей при виробництві сірчаної кислоти показує, що для більш повного згорання сірки в зону горіння передбачена додаткова подача повітря [6]. Поєднуючи доспалювання парів сірки на стінці при додатковій подачі повітря і очищення від пилу сульфідатійного газу розроблений, впроваджений на багатьох заводах циклонний доспалювач сірки, який з успіхом замінює сублиматор. Причому, якщо виділення сірки в трубах сублиматора свідчить про неповне її згорання, що призводить до перевитрати, то в циклонних доспалювачах відкладень сірки взагалі не спостерігається. Вона вся переводиться в газоподібний стан і реагує з рідиною, що підлягає обробці [7, 8, 9]. Витрати сірки на процес зменшуються.

Важливим моментом якісної роботи струминної сульфідатійної установки є ефективна робота ежекційного пристрою – основного пристрою, в якому проходить швидка хімічна реакція між діоксидом сірки та рідиною. Слід зауважити, що на швидкість протікання реакції впливає також не менш швидкий процес випаровування води в сульфідатійний газ, який має направлення, протилежне основному процесу. Це явище відоме і носить назву Стефанівський потік, втім не враховане при проектуванні камери змішування ежектора, де і відбуваються всі вказані процеси. Загальна швидкість протікання цільового процесу при цьому зменшується, компенсувати яку можливо за рахунок подовження камери змішування.

Поверхня контакту фаз при проведенні масообмінних, зокрема абсорбційних або хемосорбційних процесів повинна бути максимально можливою, так як кількість перенесеної речовини пропорційна їй. Диск з отворами в сульфідаторах типу ПСК являє формально струминну форсунку, особливістю факелу розпилення якої є компактний струмінь, який розпадається на краплі на достатньо великій відстані від зрізу сопла, тобто поверхня масопередачі є недостатньою. В сукупності з короткою камерою змішування можна констатувати той факт, що умови для проведення сульфідатійної рідини не відповідають оптимальним.

Всі вказані причини приводять до того, що в складі відпрацьованого газу з апаратів сульфідат-

ції знаходиться до 5% невикористаного SO_2 . Так як температура проведення сульфитації доволі висока ($70 \dots 105^\circ\text{C}$), то в відпрацьованому сульфитаційному газі знаходяться також краплі води та водяна пара [5]. Кількісна оцінка викидів в кожному конкретному випадку залежить від багатьох факторів. Основними з них є якість виробництва сульфитаційного газу, досконалість обладнання для проведення процесів сульфитації та дотримання оптимальних режимів роботи. З відпрацьованим сульфитаційним газом втрачається біля 0,25% рідини до маси буряків і відбувається зниження її температури на $1 \dots 1,4^\circ\text{C}$ [6].

Проблема доспалювання сірки вирішена при використанні циклонного доспалювача з додатковим підведенням повітря в зону горіння. Якість сульфитаційного газу покращується, на внутрішній поверхні газових труб сублімована сірка відсутня.

Для збільшення поверхні контакту фаз запропоновано використовувати відцентрово-струминну форсунку [7, 8, 9], особливістю якої є факел розпилення з кутом $80 \dots 120^\circ$ та рівномірне заповнення краплями рідини всього поперечного перерізу. Дані по гідродинаміці течії рідини в камері змішування ежектора з такою форсункою в літературі відсутні. Конструювання рідинно-газових ежекторів для сульфитаторів відбувається на інтуїтивному рівні та практичному досвіді.

Для встановлення закономірностей гідродинаміки двофазного потоку в камері змішування ежектора на кафедрі технологічного обладнання та комп'ютерних технологій проектування НУХТ

були проведені додаткові дослідження. Їх задачею було експериментально встановити причини незадовільної роботи струминних сульфитаторів типу ПСК, в яких як робоче сопло ежектора використовувалась струминна форсунка та дослідити гідродинаміку течії рідини в ежекторі при використанні в якості робочого сопла відцентрово-струминної форсунки. Встановлення закономірностей течії рідини в останньому випадку дасть можливість проектувати ежекційний апарат сульфитатора, що відповідає вимозі отримання максимального коефіцієнта ежекції.

Був виготовлений гідравлічний стенд (рис. 1), на якому було досліджено гідродинаміку течії рідини при горизонтальному та вертикальному положенні камери змішування. Камера змішування ежектора була скляною, що дозволяло візуально спостерігати за течією рідини.

З'єднання камери змішування ежектора з струминною форсункою відбувалось через проміжну шайбу і представлено на рис. 2. Камера змішування встановлювалась у відповідну проточку шайби, а стик герметизувався.

Діаметри сопла форсунки, що досліджувалась були 4, 6, 8 мм. Діаметр камери змішування ежектора - 8, 15, 19, 27, 45 мм.

Дослідження роботи ежектора при горизонтальному розміщенні камери змішування з $D_{кз} = 45$ мм та діаметром сопла $d_c = 4$ мм (геометрична характеристика ежектора $D_{кз} / d_c = 11,25$) показало, що коефіцієнт ежекції рівний нулю. Пояснити відсутність ежекції можна тим, що струмінь рідини не торкається стінок камери змішування (рис. 3), а опір вхідному газовому потоку в приймальну камеру перевищує опір входу газу з торця камери змішування. В типовому сульфитаторі ПСК-3 геометрична характеристика ежектора складає 10,2, що відповідає описаному режиму роботи при відсутності ежекції.

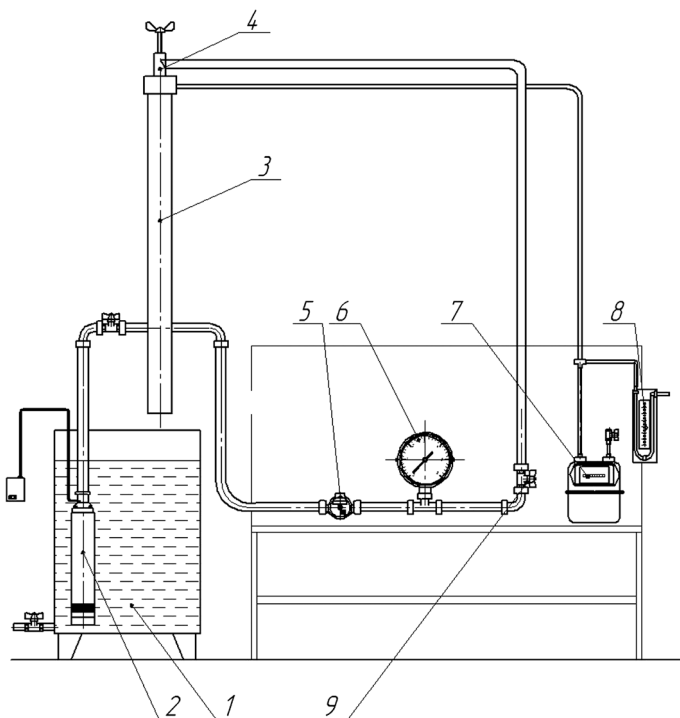


Рис. 1. Експериментальна установка: 1) мірна ємність; 2) насос; 3) камера змішування ежектора; 4) форсунка; 5) витратомір рідини; 6) манометр; 7) витратомір газу; 8) дифманометр; 9) регулювальні крани

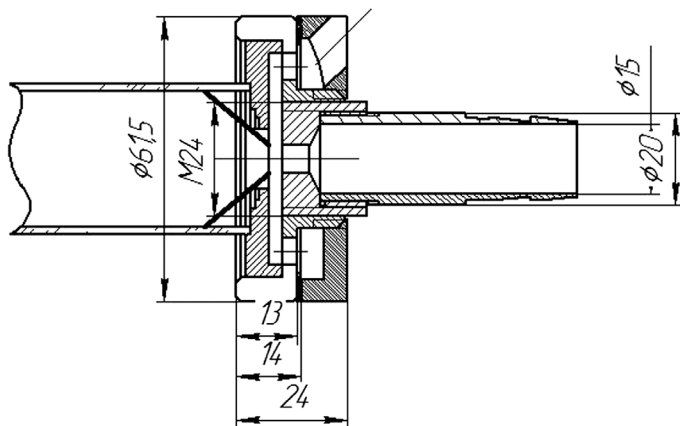


Рис. 2. Конструкція приймальної камери ежектора

В типовому сульфитаторі за рахунок зменшеного гідравлічного опору зі сторони виходу газу в атмосферу (внаслідок природної тяги гарячого паро-газового потоку через витяжну трубу) спостерігається незначна ежекція сульфитаційного

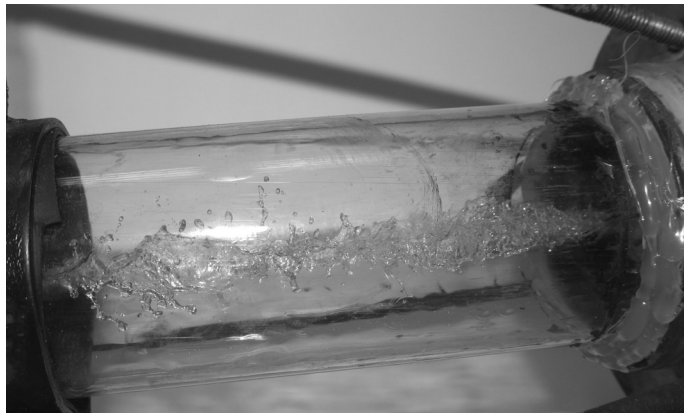


Рис. 3. Характерний режим течії рідини в ежекторі з струминною форсункою

Залежність коефіцієнта ежекції від тиску рідини на струминній форсунці

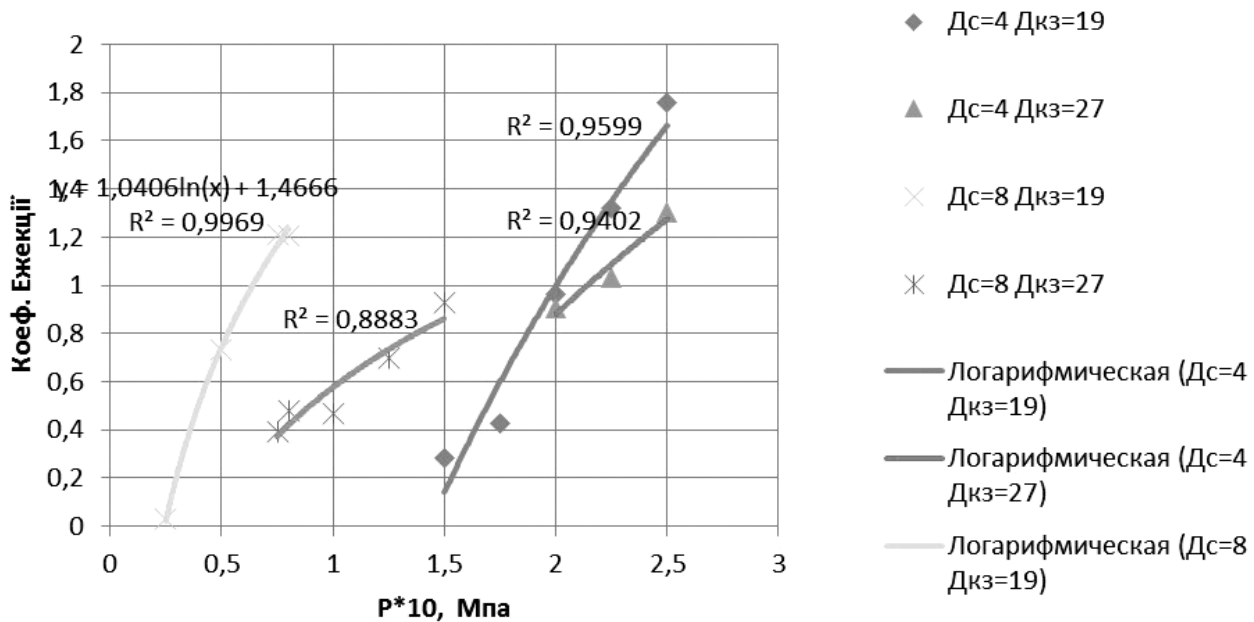


Рис. 4. Залежність об'ємного коефіцієнта ежекції від тиску рідини на форсунці

газу. Робота сульфитатора ПСК-3 є нестабільною, відмічається загазованість робочого місця.

Проведені дослідження з другими геометричними характеристиками ежектора представлені

на рис. 4. Експериментальні дані з високою достовірністю *R* описуються логарифмічними кривими. Внаслідок технічної неможливості проведення експериментів в усьому діапазоні тисків ре-

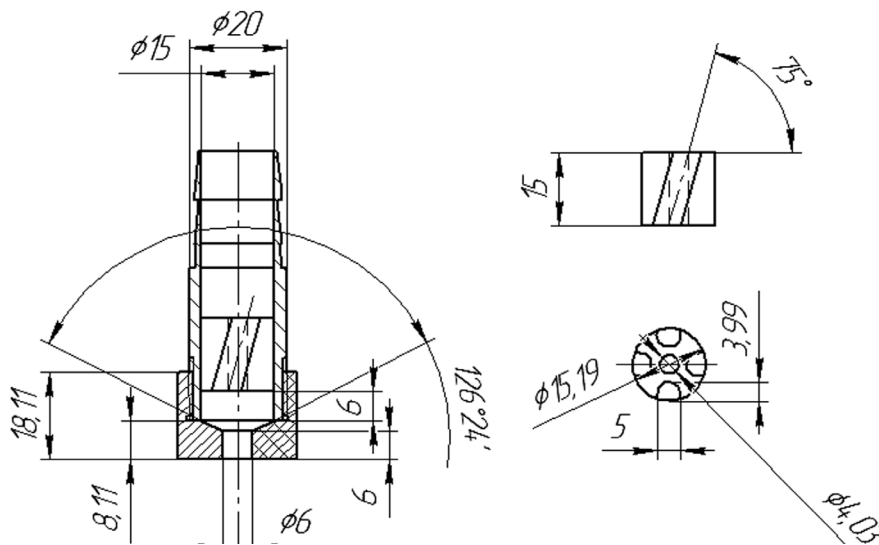


Рис. 5. Відцентрово-струминна форсунка зі вставкою

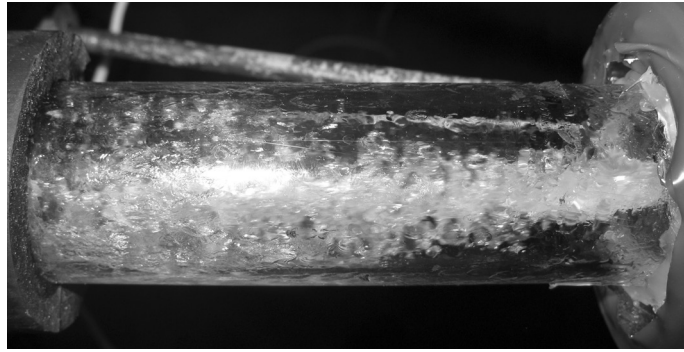


Рис. 6. Характерний режим течії рідини в ежекторі з відцентрово-струминною форсункою

Залежність коефіцієнта ежекції від тиску рідини на форсунці

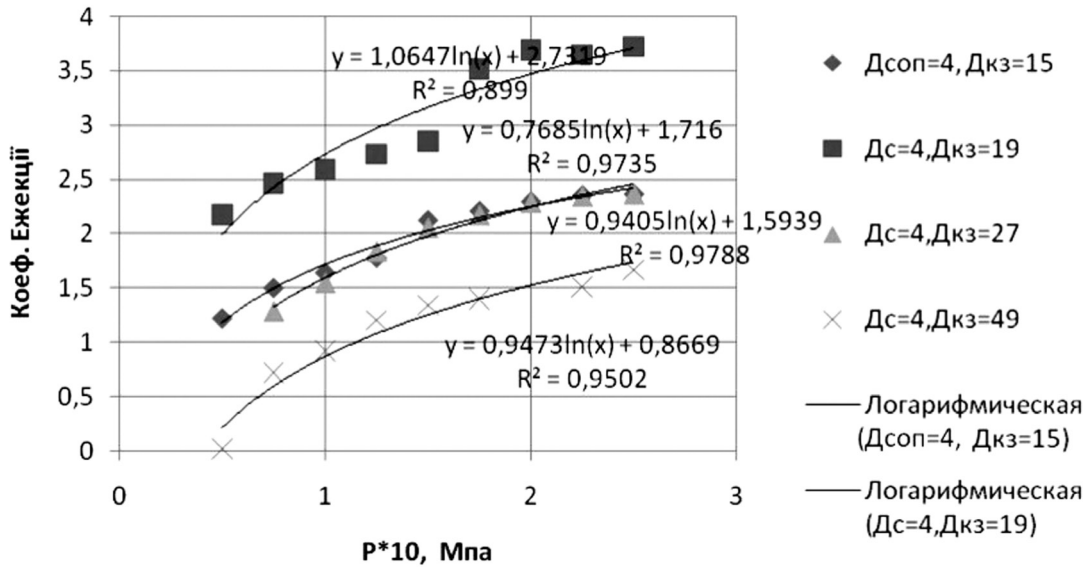


Рис. 7. Залежність об'ємного коефіцієнта ежекції від тиску рідини на форсунці при D_с=4 мм та різних діаметрах камери змішування

Залежність коефіцієнта ежекції від D_{кз}/D_с

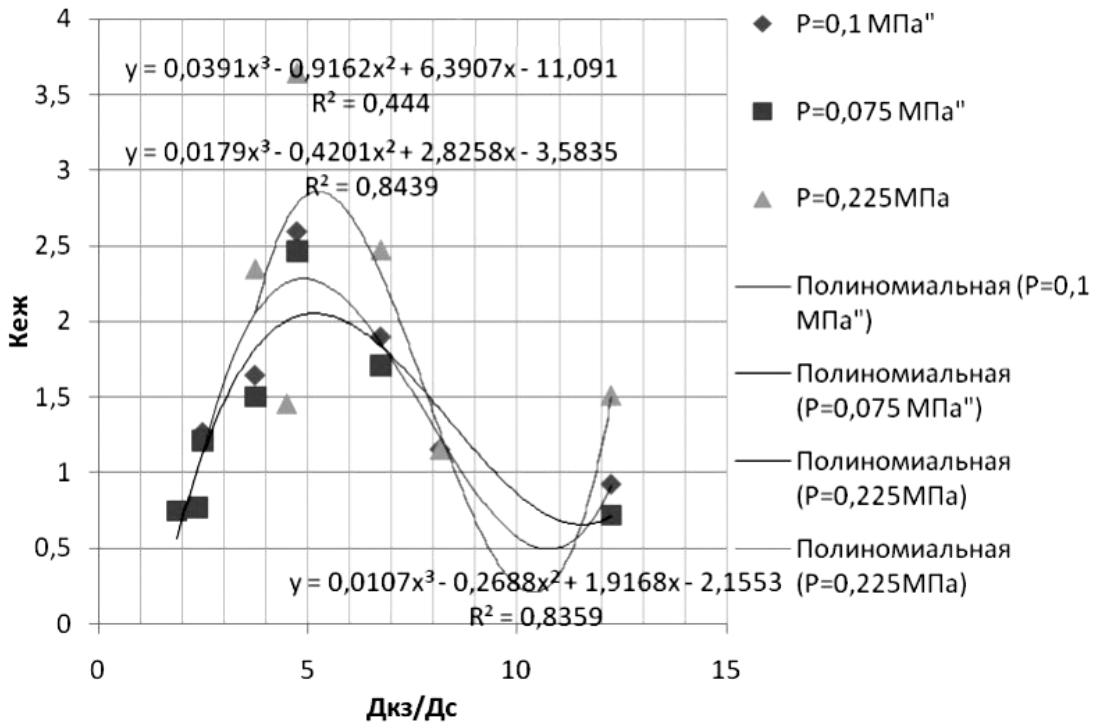


Рис. 8. Залежність об'ємного коефіцієнта ежекції від відношення D_{кз}/D_с при: P = 0,1 МПа, P = 0,075 МПа, p=0,225 МПа

зультати хоч і показують тенденцію залежності коефіцієнта ежекції від тиску рідини на форсунці, але потребують проведення додаткових досліджень (наприклад, при використанні діаметра сопла форсунки 8 мм тиск рідини на форсунці був не більший 0,1 МПа). Необхідність додаткового дослідження викликана особливістю течії рідини при низьких тисках, що відмічалось в ході експериментів. Результати будуть наведені в наступних роботах.

Коефіцієнт ежекції u (відношення витрати пасивного потоку до витрати активного) розраховувався по відомій формулі [10]:

$$u = \frac{Q_{\text{газ}}}{Q_{\text{рід}}}$$

де $Q_{\text{газ}}$ – витрата газу, м³/с;
 $Q_{\text{рід}}$ – витрата рідини, м³/с.

Наступна серія дослідів була проведена при використанні в якості робочого сопла відцентрово-струминної форсунки (рис. 5). Характерний режим течії рідини показаний на рис. 6. На незначній відстані від сопла факел розпадається на краплі і торкається стінок камери змішування.

На рис. 7 приведена залежність об'ємного коефіцієнта ежекції від тиску рідини на форсунці при діаметрі сопла 4 мм та різних діаметрах камери змішування. В залежності від геометричної характеристики ежектора спостерігається різний коефіцієнт ежекції, який може приймати числове значення, що відрізняється в кілька разів. Аналогічні залежності мають місце при дослідженні ежектора з діаметром сопла 6 та 8 мм. При збільшенні тиску рідини на форсунці в усіх дослідях спостерігається збільшення об'ємного коефіцієнта ежекції.

Оптимальна геометрична характеристика ежектора в усіх дослідях лежить в межах 4,5...5,5. Узагальнений графік залежності об'ємного коефіцієнта ежекції від геометричної характеристики форсунки представлений на рис. 8.

Висновки

Проаналізовано роботу типових сульфідаторів струминного типу, вказані недоліки його роботи.

Для зменшення витрати сірки необхідно встановлювати циклон з додатковим підводом свіжого повітря на його стінку в зону доспалювання парів SO₂. Крім функції доспалювання в циклоні відбувається очищення сульфідатійного газу від пилу.

Експериментальне дослідження ежектора з різними геометричними характеристиками та струминною форсункою в якості робочого сопла показує, що ежекційний апарат типового сульфідатора ПСК (геометрична характеристика 10,2)

знаходиться в області низьких коефіцієнтів ежекції.

Збільшення ефективності роботи сульфідаторів відбувається при використанні в якості робочого сопла ежектора відцентрово-струминної форсунки сумісно з виконанням подовженої камери змішування. Для встановлення закономірностей гідродинаміки течії двофазного потоку в такому ежекторі були проведені додаткові дослідження. Знайдене оптимальне співвідношення діаметра камери змішування до діаметра сопла (геометрична характеристика ежектора) в діапазоні 4,5...5,5, коли об'ємний коефіцієнт ежекції досягає найбільшого числового значення. ■

Список використаних джерел

1. Гребенюк, С.М. Технологическое оборудование сахарных заводов. / С.М. Гребенюк. – М. : Колос С, 2007. – 520 с.
 2. Азрилевич, М.Я. Оборудование сахарных заводов. – М.Я. Азрилевич / 3-е изд. – М. : Легкая и пищевая пром-ть, 1982. – С. 192-194.
 3. Сапронов, А.Р. Сульфитация сахаросодержащих растворов / А.Р.Сапронов // Журнал Сахар. - 2003. - № 6. - С. 27-30.
 4. Молотилин, Ю.И. Сульфитационная обработка соков, сиропов и экстрагентов свеклосахарного производства / Ю.И. Молотилин, В.О. Городецкий // Журнал Сахар. - 2013. - № 9. - С. 38-40.
 5. Разладин, Ю. С. Справочное пособие по экономии топливных энергоресурсов на предприятиях пищевой промышленности / Ю. С. Разладин, С.Ю.Разладин. – К. : 2010. – С. 582.
 6. Амелин, А.Г. Производство серной кислоты. / Амелин А.Г., Яшке Е.В. – М. : Высш. школа, 1980. – 245 с.
 7. Вискребцов, В. Б. Утилизация сернистого ангидрида и расход серы. / В. Б. Вискребцов. // Журнал «Сахар», 2003, №5, С. 46-48.
 8. Вискребцов, В.Б. Чому станція сульфідатції іноді працює незадовільно. - В.Б. Вискребцов, В.В.Пономаренко. // Журнал «Цукор України», 2011, № 8 (68), С. 18-20.
 9. Вискребцов, В.Б. З досвіду експлуатації струминних сульфідаторів / В.Б.Вискребцов, Є.В.Щепкін // Науково-практичний галузевий журнал «Цукор України». – 2002. – № 6 (30). - С. 12-13.
 10. Лямаев, Б.Ф. Гидроструйные насосы и установки. / Б.Ф. Лямаев. - Л. : Машиностроение. Ленинград. отдел., 1988. - 256 с.
- Рецензент: М.М. Пушанко, д.т.н., проф.*