



НА КОРИСНУ МОДЕЛЬ

№ 54315

ЕЛЕКТРОМАГНІТНИЙ ЗАХОПЛЮВАЛЬНИЙ ПРИСТРІЙ

Видано відповідно до Закону України "Про охорону прав на винаходи і корисні моделі".

Зареєстровано в Державному реєстрі патентів України на корисні моделі 10.11.2010.

Голова Державного департаменту
інтелектуальної власності

М.В. Паладій



(19) UA

(51) МПК (2009)
B25J 15/06
B66C 1/00

(21) Номер заявки: **u 2010 03476**

(22) Дата подання заявки: **25.03.2010**

(24) Дата, з якої є чинними права на корисну модель: **10.11.2010**

(46) Дата публікації відомостей про видачу патенту та номер бюлетеня: **10.11.2010, Бюл. № 21**

(72) Винахідники:
**Валіулін Геннадій Романович, UA,
Гавва Олександр Миколайович, UA,
Куєвда Валерій Петрович, UA,
Пашенковська Олена Сергіївна, UA,
Жарова Світлана Іванівна, UA**

(73) Власник:
**НАЦІОНАЛЬНИЙ УНІВЕРСИТЕТ ХАРЧОВИХ ТЕХНОЛОГІЙ,
вул. Володимирська, 68, м. Київ-33, 01601, UA**

(54) Назва корисної моделі:

ЕЛЕКТРОМАГНІТНИЙ ЗАХОПЛЮВАЛЬНИЙ ПРИСТРІЙ

(57) Формула корисної моделі:

Електромагнітний захоплювальний пристрій, який складається із стінок, стояків, котушки і кришки, який відрізняється тим, що електромагнітний захоплювальний пристрій складається із бічних L-подібної форми стінок, які стоять на відстані одна від одної і розташовані одна проти одної на відстані ширини обмотки котушки, перевернених T-подібних стояків зі скосами, які розташовані всередині котушки і які контактують під нею з бічними стінками, а також квадратної кришки, яка скріплює стінки і стояки пристрою.



УКРАЇНА

(19) UA (11) 54315 (13) U

(51) МПК (2009)

B25J 15/06

B66C 1/00

МІНІСТЕРСТВО ОСВІТИ
І НАУКИ УКРАЇНИДЕРЖАВНИЙ ДЕПАРТАМЕНТ
ІНТЕЛЕКТУАЛЬНОЇ
ВЛАСНОСТІОПИС
ДО ПАТЕНТУ
НА КОРИСНУ МОДЕЛЬвидається під
відповідальність
власника
патенту

(54) ЕЛЕКТРОМАГНІТНИЙ ЗАХОПЛЮВАЛЬНИЙ ПРИСТРІЙ

1

(21) u201003476

(22) 25.03.2010

(24) 10.11.2010

(46) 10.11.2010, Бюл. № 21, 2010 р.

(72) ВАЛУЛІН ГЕННАДІЙ РОМАНОВИЧ, ГАВВА
ОЛЕКСАНДР МИКОЛАЙОВИЧ, КУЄВДА ВАЛЕРІЙ
ПЕТРОВИЧ, ПАШЕНКОВСЬКА ОЛЕНА СЕРГІЇВНА,
ЖАРОВА СВІТЛАНА ІВАНІВНА(73) НАЦІОНАЛЬНИЙ УНІВЕРСИТЕТ ХАРЧОВИХ
ТЕХНОЛОГІЙ

2

(57) Електромагнітний захоплювальний пристрій, який складається із стінок, стояків, котушки і кришки, який відрізняється тим, що електромагнітний захоплювальний пристрій складається із бічних L-подібної форми стінок, які стоять на відстані одна від одної і розташовані одна проти одної на відстані ширини обмотки котушки, перевернених T-подібних стояків зі скосами, які розташовані всередині котушки і які контактують під нею з бічними стінками, а також квадратної кришки, яка скріплює стінки і стояки пристрою.

Корисна модель відноситься до машинобудування і може бути використано в якості захоплювального органа робота - маніпулятора, пристроєм для закріплення намагнічуванням, зокрема для закріплення і утримання дрібних тонкостінних виробів (консервні банки), а також може бути використаний в харчовій, медичній, хімічній та інших галузях народного господарства.

Відомий електромагнітний захоплювальний пристрій для перевантаження феромагнітних або неферомагнітних вантажів у металевій тарі, що складаються із сталевого корпусу в якому розташований електромагніт, який в свою чергу складається із П або Ш - подібного сердечника - або із круглим сердечником, котушки, тонкої шайби, немагнітної шайби і підвіски електромагніта, (авторське свідоцтво СРСР № 1299937 Б.И. № 44 от 30.11.88, а також Книга Лапкин Ю.П. Малкович А.Р. "Перегрузочные устройства": Справочник. - Л.: Машиностроение, Ленингр.отд-ние, 1984. - 224 стр.

Недоліком такого пристрою є складність і висока вартість електронного пристрою керування процесами намагнічування й розмагнічування, електромагніти розраховані на повторно-короткочасний режим роботи, живлення вантажопідйомних електромагнітів здійснюється від електромашинних перетворювачів або від статичних перетворювачів.

Відомо також електромагнітний захоплювальний пристрій з електроімпульсним керування для закріплення деталей намагнічуванням і створення

підйомно - транспортуючих пристроїв (авторське свідоцтво СРСР № 1184017 Б.И. № 37 от 07.10.85), який складається із управляючого і прямокутного магнітів, різнополярних магнітопроводів, котушки керування, двох магістральних магнітопроводів, симетричних концентраторів, немагнітних трьохгранних проставок і ребер жорсткості.

Недоліком такого пристрою є наявність великої кількості деталей, складність конструкції, крім того для утримання і знімання деталей на робочій поверхні електромагнітного пристрою необхідно пропускати додатково імпульси току, неможливість здійснювати захват і утримання предметів з рельєфними формами поверхонь (консервні банки).

В основу корисної моделі поставлена задача удосконалення електромагнітного захоплювального пристрою шляхом змінення конструкції, яка забезпечує можливість здійснювати гарантоване магнітне утримання предметів з різними формами поверхонь (консервні банки) а також простоту керування.

Поставлена задача досягається тим, що електромагнітний захоплювальний пристрій, який складається із стінок, стояків, котушки і кришки.

Згідно корисної моделі електромагнітний захоплювальний пристрій складається із бічних L-подібної форми стінок, які стоять на відстані одна від одної і розташовані одна проти одної на відстані ширини обмотки котушки, перевернених T-подібних стояків зі скосами, розташованих в середині котушки і які контактують під нею з

(13) U

(11) 54315

(19) UA

бічними стінками а також квадратної кришки, яка скріплює стінки і стояки пристрою.

Причинно-наслідковий зв'язок між запропонованими ознаками та очікуваним технічним результатом полягає в наступному:

- застосування бічних L подібної форми стінок і перевернених Т подібних стояків зі скосами забезпечують збільшення площі магнітопроводу;

- сприяє кращому розподілу сил притягання вантажу електромагнітного захоплювального пристрою;

- наявність кришки електромагнітного захоплювального пристрою забезпечує жорсткість конструкції і покращує якість магнітопроводу в цілому;

Таким чином сукупність пропонуємих ознак дозволяє забезпечити в повному об'ємі очікуваний технічний результат.

На фіг. 1 показан електромагнітний захоплювальний пристрій; на фіг. 2 - ліва а) і права б) L подібної форми бічні стінки; на фіг. 3 - стояк; на фіг. 4 - квадратна кришка електромагнітного захоплювального пристрою і на фіг. 5 - розподіл сил притягання вантажу електромагнітним захоплювальним пристроєм. Електромагнітний захоплювальний пристрій складається з бічних L-подібної форми стінок: лівих - 1 і правих - 2, перевернених Т подібних стояків зі скосами 3, кришки 4 і обмотки 5.

Пристрій працює наступним чином. Електромагнітний захоплювальний пристрій

опускається на вантаж (жерстяна банка) і контактує з ним. Після чого відбувається подача електричного постійного струму до обмотки 5 котушки електромагніта, в якій створюється магнітне поле, силові лінії якого утворюють два замкнені магнітні контури, які проходять по лівим 1 і правим 2 L подібної форми бічним стінкам, далі по перевернених Т подібних стояків зі скосами 3 і кришки 4. Створене таким чином магнітне поле притягує до робочої поверхні електромагнітного захоплювального пристрою феромагнітний вантаж (жерстяна банка). Розподіл сил притягання вантажу електромагнітним захоплювальним пристроєм показан на фіг. 5. Після чого вантаж надійно закріплюється на електромагнітному захоплювальному пристрої і далі відбувається його переміщення.

Для вивільнення вантажу достатньо вимкнути живлення електромагніту. Технічний результат полягає в наступному:

- забезпечується гарантоване і надійне захоплення вантажу;

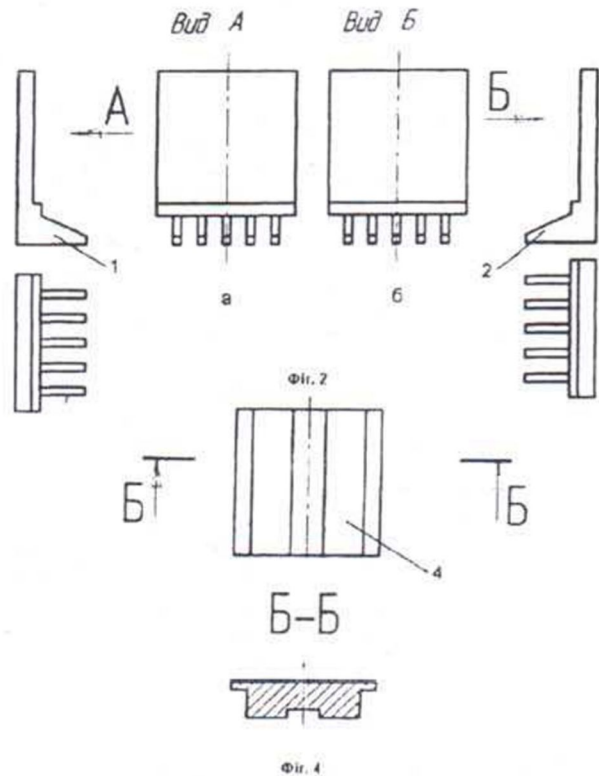
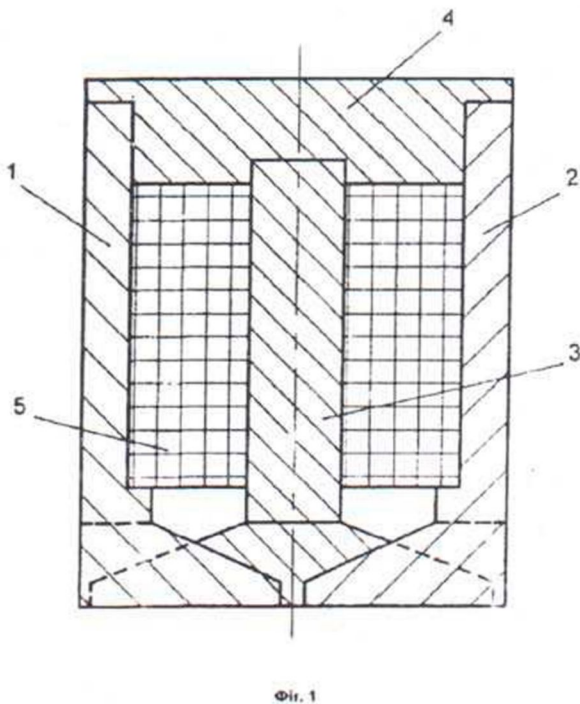
- простота конструкції;

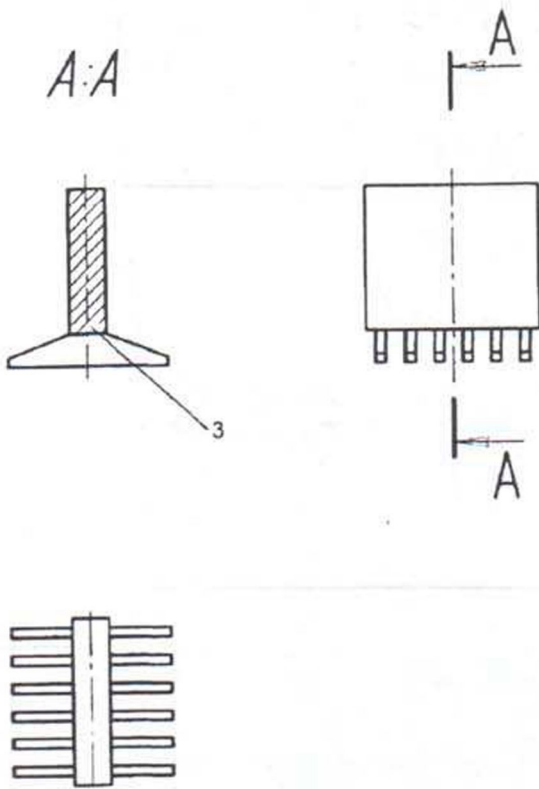
- можливість захоплення і переміщення вантажів малих розмірів;

- збільшення продуктивності укладальників;

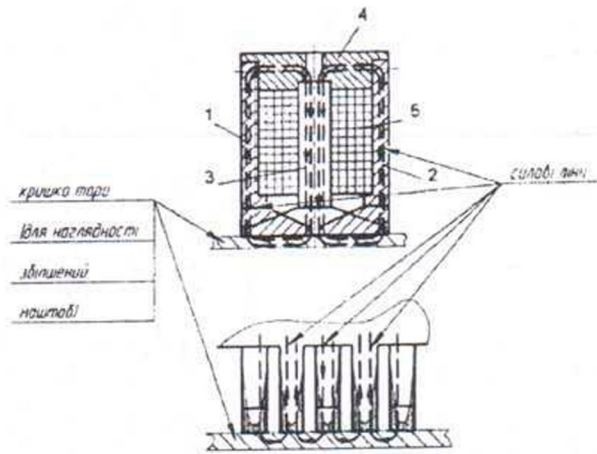
- можливість підйом вантажу з більшим прискоренням;

- можливість автоматизації процесу захоплення і переміщення вантажу.





Фіг. 3



Фіг. 5