

УКРАЇНА



# ПАТЕНТ

НА КОРИСНУ МОДЕЛЬ

№ 116565

РЕКТИФІКАЦІЙНА КОЛОНА З КЕРОВАНИМИ ЦИКЛАМИ

Видано відповідно до Закону України "Про охорону прав на винаходи і корисні моделі".

Зареєстровано в Державному реєстрі патентів України на корисні моделі 25.05.2017.

Заступник міністра економічного розвитку і торгівлі України

М.І.Тігарчук



(21) Номер заявки: **u 2016 12611**  
(22) Дата подання заявки: **12.12.2016**  
(24) Дата, з якої є чинними права на корисну модель: **25.05.2017**  
(46) Дата публікації відомостей про видачу патенту та номер бюлетеня: **25.05.2017, Бюл. № 10**

(72) Винахідники:  
**Булій Юрій Володимирович, UA,**  
**Дмитрук Аркадій Павлович, UA,**  
**Дмитрук Павло Аркадійович, UA**

(73) Власник:  
**НАЦІОНАЛЬНИЙ**  
**УНІВЕРСИТЕТ ХАРЧОВИХ**  
**ТЕХНОЛОГІЙ,**  
вул. Володимирська, 68, м.  
Київ-33, 01601, UA

(54) Назва корисної моделі:

**РЕКТИФІКАЦІЙНА КОЛОНА З КЕРОВАНИМИ ЦИКЛАМИ**

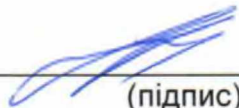
(57) Формула корисної моделі:

Ректифікаційна колона з керованими циклами, що містить корпус, в якому розміщені тарілки з контактними елементами, переливні пристрої та клапани, що закріплені на рухомих тягах, з'єднаних з приводними механізмами, яка відрізняється тим, що частина клапанів розташована на парних, за порядком розташування, тарілках, інша - на непарних тарілках, причому тяги виконані з можливістю почергового руху вгору і вниз через заданий проміжок часу, а клапани виконані з можливістю почергово синхронно відкривати і закривати отвори переливних труб парних і непарних тарілок при безперервній подачі в колону пари та рідини.

(11) 116565

Пронумеровано, прошито металевими  
люверсами та скріплено печаткою  
2 арк.  
25.05.2017

Уповноважена особа

  
\_\_\_\_\_  
(підпис)



МІНІСТЕРСТВО  
ЕКОНОМІЧНОГО  
РОЗВИТКУ І ТОРГІВЛІ  
УКРАЇНИ

УКРАЇНА

(19) **UA** (11) **116565** (13) **U**  
(51) МПК  
**B01D 3/30** (2006.01)

**(12) ОПИС ДО ПАТЕНТУ НА КОРИСНУ МОДЕЛЬ**

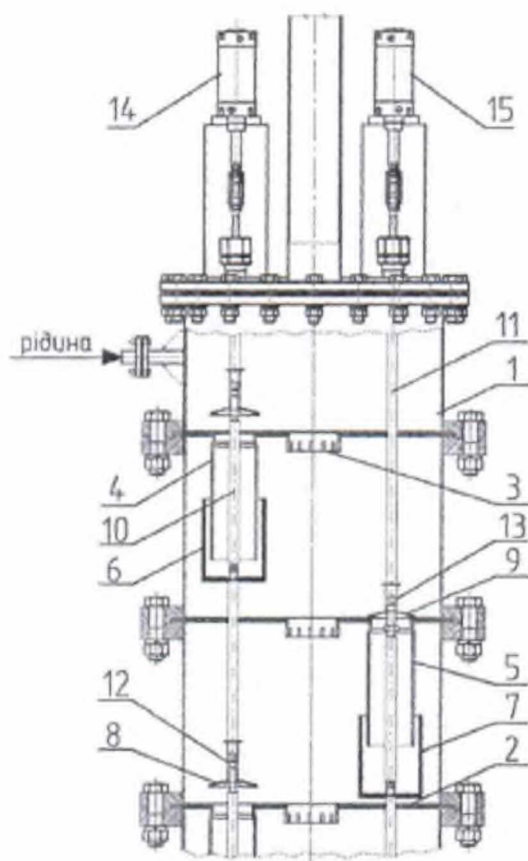
(21) Номер заявки: <b>u 2016 12611</b>	(72) Винахідник(и): <b>Булій Юрій Володимирович (UA), Дмитрук Аркадій Павлович (UA), Дмитрук Павло Аркадійович (UA)</b>
(22) Дата подання заявки: <b>12.12.2016</b>	(73) Власник(и): <b>НАЦІОНАЛЬНИЙ УНІВЕРСИТЕТ ХАРЧОВИХ ТЕХНОЛОГІЙ, вул. Володимирська, 68, м. Київ-33, 01601 (UA)</b>
(24) Дата, з якої є чинними права на корисну модель: <b>25.05.2017</b>	
(46) Публікація відомостей про видачу патенту: <b>25.05.2017, Бюл.№ 10</b>	

**(54) РЕКТИФІКАЦІЙНА КОЛОНА З КЕРОВАНИМИ ЦИКЛАМИ**

**(57) Реферат:**

Ректифікаційна колона з керованими циклами містить корпус, в якому розміщені тарілки з контактними елементами, переливні пристрої та клапани, що закріплені на рухомих тягах, з'єднаних з приводними механізмами. Частина клапанів розташована на парних, за порядком розташування, тарілках, інша - на непарних тарілках. Тяги виконані з можливістю почергового руху вгору і вниз через заданий проміжок часу. Клапани виконані з можливістю почергово синхронно відкривати і закривати отвори переливних труб парних і непарних тарілок при безперервній подачі в колону пари та рідини.

**UA 116565 U**



Фиг. 1

Корисна модель належить до масообмінних апаратів, в яких відбуваються процеси масообміну в системі пара – рідина, і може бути використана як ректифікаційна колона для виробництва харчового етилового спирту та біоетанолу в спиртовій промисловості, а також в хімічній, нафтопереробній, нафтохімічній, фармацевтичній та інших галузях.

5 Відомий масообмінний апарат для процесів в режимі з контрольованими циклами, що містить корпус з сітчастими тарілками, над кожною з яких розміщені тарілки з клапанами, з'єднані між собою і з тягою, яка приводиться в рух приводним механізмом. Між приводом і корпусом апарата розташований пристрій для регулювання висоти підйому клапанів. Корпус містить патрубки для подачі рідини та пари, відводу збагачених парів і кубової рідини. Апарат працює при періодичній подачі пари та рідини на тарілку живлення. Пуск апарата здійснюється 10 в рідинний період, коли клапани проміжних тарілок знаходяться у положенні "Закрито". Рідина, що надходить в апарат, накопичується на клапанній тарілці як рідинна затримка і перебуває на ній визначений термін часу. В кінці рідинного періоду подачу рідини закривають і в кубову частину подають пару (паровий період). Механічний привід піднімає клапани, і рідина після затримки перетікає з проміжної тарілки на нижче розташовану тарілку. Таким чином протягом 15 циклу відбувається однократна зміна рідинної затримки на всіх тарілках (а.с. № 185847 (СССР). Массообменный аппарат для процессов в режиме с контролируемыми циклами / А.В. Копыленко и В.М. Таран. - Опубл. в Б.И., 1983, № 44).

Недоліком такого апарата є відсутність масообміну між рідиною та паром в рідинний період, зменшення корисного об'єму (поверхні масообміну по висоті апарату) та пропускної здатності апарату по рідині за рахунок необхідності розміщення проміжних тарілок, а також коливання тиску пари в загальному колекторі при імпульсній подачі пари в апарат.

В основу корисної моделі поставлено задачу вдосконалити конструкцію масообмінного апарата для здійснення процесу ректифікації в режимі керованих циклів затримки і переливу 25 рідини, що дозволить підвищити ефективність масообміну між рідиною і паром на ступенях контакту, збільшити корисний об'єм ректифікаційної колони, її пропускну здатність по рідині та знизити собівартість обладнання.

Поставлена задача вирішується тим, що ректифікаційна колона з керованими циклами містить корпус, в якому розміщені тарілки з контактними елементами, переливні пристрої та 30 клапани, що закріплені на рухомих тягах, з'єднаних з приводними механізмами. Згідно з корисною моделлю, одні клапани розташовані на парних за порядком розташування тарілках, інші - на непарних тарілках, причому тяги рухаються вгору і вниз по чергово через заданий проміжок часу, а клапани по чергово синхронно відкривають і закривають отвори переливних труб парних і непарних тарілок при безперервній подачі в колону пари та рідини.

35 Причинно-наслідковий зв'язок між сукупністю ознак, що заявляються, та технічним результатом полягає в наступному.

Ректифікаційна колона з керованими циклами пояснюється кресленням, де представлено поперечний переріз колони.

Ректифікаційна колона з керованими циклами включає корпус 1, тарілки 2 з розміщеними на 40 їх полотні контактними елементами 3 і пристрої для переливу рідини з тарілки на тарілку. Останні оснащені переливними трубами 4 і 5, нижні кінці яких вставлені в стакани 6 і 7 відповідно. Отвори переливних труб 4 і 5 закриваються та відкриваються клапанами 8 і 9, закріпленими на рухомих тягах 10 і 11 таким чином, що одні з них розташовані на непарних за порядком розташування тарілках, інші - на парних. Для запобігання проливу рідини через 45 отвори переливних труб 4 і 5 в момент їх закривання клапани 8 і 9 ущільнюються пружинами 12 і 13. Тяги 10 і 11 з'єднані з приводними механізмами 14 і 15 і завдяки їх дії рухають клапани 8 і 9 вгору і вниз.

Ректифікаційна колона з керованими циклами працює наступним чином. На тарілку живлення (в даному випадку на верхню непарну тарілку) безперервно надходить рідина. В 50 нижню частину колони постійно надходить гріюча пара. В початковий період роботи колони тяга 10 знаходиться в нижньому положенні, в якому клапани 8 закривають отвори переливних труб 4 до моменту досягнення номінального рівня рідини на верхній тарілці. При цьому на її полотні відбувається масообмін. Інтервал часу для досягнення номінального рівня дорівнює часу затримки рідини на тарілках колони, який визначається експериментально в залежності від 55 якісного складу та об'єму рідини, що надходить на тарілку живлення. В цей період тяга 11 знаходиться в нижньому положенні, в якому клапани 9 закривають отвори переливних труб 5, розташовані на парних тарілках. Після досягнення номінального рівня на верхній тарілці приводний механізм 14 піднімає тягу 10 у верхнє крайнє положення, клапани 8 піднімаються на визначену висоту, відкриваються отвори переливних труб 4, і рідина переливається з верхньої 60 (непарної) тарілки на нижче розташовану (парну) тарілку через переливну трубу 4 і стакан 6.

Після закінчення переливу рідини під дією приводного механізму 14 тяга 10 рухається вниз до положення, в якому клапани 8 закривають отвори переливних труб 4. В цей період відбувається масообмін на нижче розташованій (парній) тарілці. Після закінчення заданого часу затримки рідини приводний механізм 15 піднімає тягу 11 у верхнє крайнє положення, клапани 9 синхронно піднімаються на визначену висоту, відкривають отвори переливних труб 5, і рідина переливається з парної (другої, рахуючи зверху) тарілки через переливну трубу 5 і стакан 7 на непарну (третю, рахуючи зверху) нижче розташовану тарілку. Після закінчення переливу рідини під дією приводного механізму 15 тяга 11 з закріпленими на ній клапанами 9 рухається вниз до положення, в якому клапани 9 закривають отвори переливних труб 5, прикріплених до парних тарілок. В цей період відбувається масообмін на непарних тарілках. Далі аналогічно в роботу включаються всі наступні тарілки колони. Рідина з останньої за порядком розташування тарілки виливається в кубову частину і відводиться із колони.

Під час роботи ректифікаційної колони під дією приводних механізмів 14 і 15 тяги 10 і 11 почергово рухаються вгору і вниз, а закріплені на них клапани 8 і 9 синхронно закривають та відкривають отвори переливних труб 4 і 5 таким чином, що перелив рідини по тарілках відбувається у два послідовних етапи, які повторюються періодично у часі почергово: на першому етапі рідина переливається з кожної непарної тарілки на кожну наступну парну за порядком розташування тарілку, на другому етапі - з кожної парної тарілки на кожну наступну непарну тарілку. Заданий час затримки та час переливу рідини підтримуються контролером, тому цикли затримки та переливу рідини відбуваються за заданим алгоритмом.

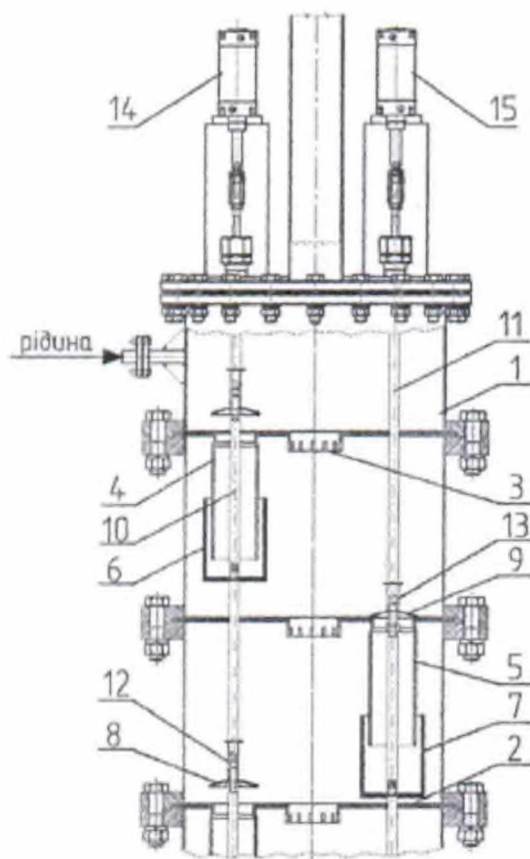
Технічний результат у використанні корисної моделі полягає у підвищенні ефективності масообміну між рідиною і паром на ступенях контакту, збільшенні корисного об'єму ректифікаційної колони, її пропускної здатності по рідині та зниженні собівартості обладнання.

25

#### ФОРМУЛА КОРИСНОЇ МОДЕЛІ

Ректифікаційна колона з керованими циклами, що містить корпус, в якому розміщені тарілки з контактними елементами, переливні пристрої та клапани, що закріплені на рухомих тягах, з'єднаних з приводними механізмами, яка **відрізняється** тим, що частина клапанів розташована на парних, за порядком розташування, тарілках, інша - на непарних тарілках, причому тяги виконані з можливістю почергового руху вгору і вниз через заданий проміжок часу, а клапани виконані з можливістю почергово синхронно відкривати і закривати отвори переливних труб парних і непарних тарілок при безперервній подачі в колону пари та рідини.

30



---

Комп'ютерна верстка О. Рябко

---

Міністерство економічного розвитку і торгівлі України, вул. М. Грушевського, 12/2, м. Київ, 01008, Україна

---

ДП "Український інститут інтелектуальної власності", вул. Глазунова, 1, м. Київ – 42, 01601

## РЕКТИФІКАЦІЙНА КОЛОНА З КЕРОВАНИМИ ЦИКЛАМИ

Корисна модель відноситься до масообмінних апаратів, в яких відбуваються процеси масообміну в системі пара – рідина і може бути використана в якості ректифікаційної колони для виробництва харчового етилового спирту та біоетанолу в спиртовій промисловості, а також в хімічній, нафтопереробній, нафтохімічній, фармацевтичній та інших галузях.

Відомий масообмінний апарат для процесів в режимі з контрольованими циклами, що містить корпус з ситчастими тарілками, над кожною з яких розміщені тарілки з клапанами, з'єднані між собою і з тягою, яка приводиться в рух приводним механізмом. Між приводом і корпусом апарата розташований пристрій для регулювання висоти підйому клапанів. Корпус містить патрубки для подачі рідини та пари, відводу збагачених парів і кубової рідини. Апарат працює при періодичній подачі пари та рідини на тарілку живлення. Пуск апарата здійснюється в рідинний період, коли клапани проміжних тарілок знаходяться у положенні «Закрито». Рідина, що надходить в апарат, накопичується на клапанній тарілці в якості рідинної затримки і перебуває на ній визначений термін часу. В кінці рідинного періоду подачу рідини закривають і в кубову частину подають пару (паровий період). Механічний привід піднімає клапани, і рідина після затримки перетікає з проміжної тарілки на нижче розташовану тарілку. Таким чином протягом циклу відбувається однократна зміна рідинної затримки на всіх тарілках (а.с. № 185847 (СССР). Массообменный аппарат для процессов в режиме с контролируемыми циклами /А.В.Копыленко и В.М.Таран. - Оpubл. в Б.И., 1983, № 44).

Недоліком такого апарата є відсутність масообміну між рідиною та паром в рідинний період, зменшення корисного об'єму (поверхні масообміну по

висоті апарату) та пропускної здатності апарату по рідині за рахунок необхідності розміщення проміжних тарілок, а також коливання тиску пари в загальному колекторі при імпульсній подачі пари в апарат.

В основу корисної моделі покладено задачу вдосконалити конструкцію масообмінного апарата для здійснення процесу ректифікації в режимі керованих циклів затримки і переливу рідини, що дозволить підвищити ефективність масообміну між рідиною і паром на ступенях контакту, збільшити корисний об'єм ректифікаційної колони, її пропускну здатність по рідині та знизити собівартість обладнання.

Поставлена задача вирішується тим, що ректифікаційна колона з керованими циклами містить корпус, в якому розміщені тарілки з контактними елементами, переливні пристрої та клапани, що закріплені на рухомих тягах, з'єднаних з приводними механізмами. Згідно корисної моделі одні клапани розташовані на парних за порядком розташування тарілках, інші – на непарних тарілках, причому тяги рухаються вгору і вниз по чергово через заданий проміжок часу, а клапани по чергово синхронно відкривають і закривають отвори переливних труб парних і непарних тарілок при безперервній подачі в колону пари та рідини.

Причинно-наслідковий зв'язок між запропонованими ознаками і технічним результатом заключається в наступному.

Ректифікаційна колона з керованими циклами пояснюється фіг. 1, де представлено поперечний переріз колони.

Ректифікаційна колона з керованими циклами включає корпус 1, тарілки 2 з розміщеними на їх полотні контактними елементами 3 і пристрої для переливу рідини з тарілки на тарілку. Останні оснащені переливними трубами 4 і 5, нижні кінці яких вставлені в стакани 6 і 7 відповідно. Отвори переливних труб 4 і 5 закриваються та відкриваються клапанами 8 і 9, закріплених на рухомих тягах 10 і 11 таким чином, що одні з них розташовані на непарних за порядком розташування тарілках, інші – на парних. Для запобігання проливу рідини через отвори переливних труб 4 і 5 в момент їх

закривання клапани 8 і 9 ущільнюються пружинами 12 і 13. Тяги 10 і 11 з'єднані з приводними механізмами 14 і 15 і завдяки їх дії рухають клапани 8 і 9 вверх і вниз.

Ректифікаційна колона з керованими циклами працює наступним чином. На тарілку живлення (в даному випадку на верхню непарну тарілку) безперервно надходить рідина. В нижню частину колони постійно надходить гріюча пара. В початковий період роботи колони тяга 10 знаходиться в нижньому положенні, в якому клапани 8 закривають отвори переливних труб 4 до моменту досягнення номінального рівня рідини на верхній тарілці. При цьому на її полотні відбувається масообмін. Інтервал часу для досягнення номінального рівня дорівнює часу затримки рідини на тарілках колони, який визначається експериментально в залежності від якісного складу та об'єму рідини, що надходить на тарілку живлення. В цей період тяга 11 знаходиться в нижньому положенні, в якому клапани 9 закривають отвори переливних труб 5, розташовані на парних тарілках. Після досягнення номінального рівня на верхній тарілці приводний механізм 14 піднімає тягу 10 у верхнє крайнє положення, клапани 8 піднімаються на визначену висоту, відкриваються отвори переливних труб 4, і рідина переливається з верхньої (непарної) тарілки на нижче розташовану (парну) тарілку через переливну трубу 4 і стакан 6. Після закінчення переливу рідини під дією приводного механізму 14 тяга 10 рухається вниз до положення, в якому клапани 8 закривають отвори переливних труб 4. В цей період відбувається масообмін на нижче розташованій (парній) тарілці. Після закінчення заданого часу затримки рідини приводний механізм 15 піднімає тягу 11 у верхнє крайнє положення, клапани 9 синхронно піднімаються на визначену висоту, відкривають отвори переливних труб 5, і рідина переливається з парної (другої, рахуючи зверху) тарілки через переливну трубу 5 і стакан 7 на непарну (третю, рахуючи зверху) нижче розташовану тарілку. Після закінчення переливу рідини під дією приводного механізму 15 тяга 11 з закріпленими на ній клапанами 9 рухається вниз до положення, в якому клапани 9 закривають отвори

переливних труб 5, прикріплених до парних тарілок. В цей період відбувається масообмін на непарних тарілках. Далі аналогічно в роботу включаються всі наступні тарілки колони. Рідина з останньої за порядком розташування тарілки виливається в кубову частину і відводиться із колони.

Під час роботи ректифікаційної колони під дією приводних механізмів 14 і 15 тяги 10 і 11 по чергово рухаються вгору і вниз, а закріплені на них клапани 8 і 9 синхронно закривають та відкривають отвори переливних труб 4 і 5 таким чином, що перелив рідини по тарілках відбувається у два послідовних етапи, які повторюються періодично у часі по чергово: на першому етапі рідина переливається з кожної непарної тарілки на кожну наступну парну за порядком розташування тарілку, на другому етапі - з кожної парної тарілки на кожну наступну непарну тарілку. Заданий час затримки та час переливу рідини підтримуються контролером, тому цикли затримки та переливу рідини відбуваються за заданим алгоритмом.

Технічний результат у використанні корисної моделі полягає у підвищенні ефективності масообміну між рідиною і паром на ступенях контакту, збільшенні корисного об'єму ректифікаційної колони, її пропускної здатності по рідині та зниженні собівартості обладнання.

Проректор з наукової роботи

О.Ю. Шевченко

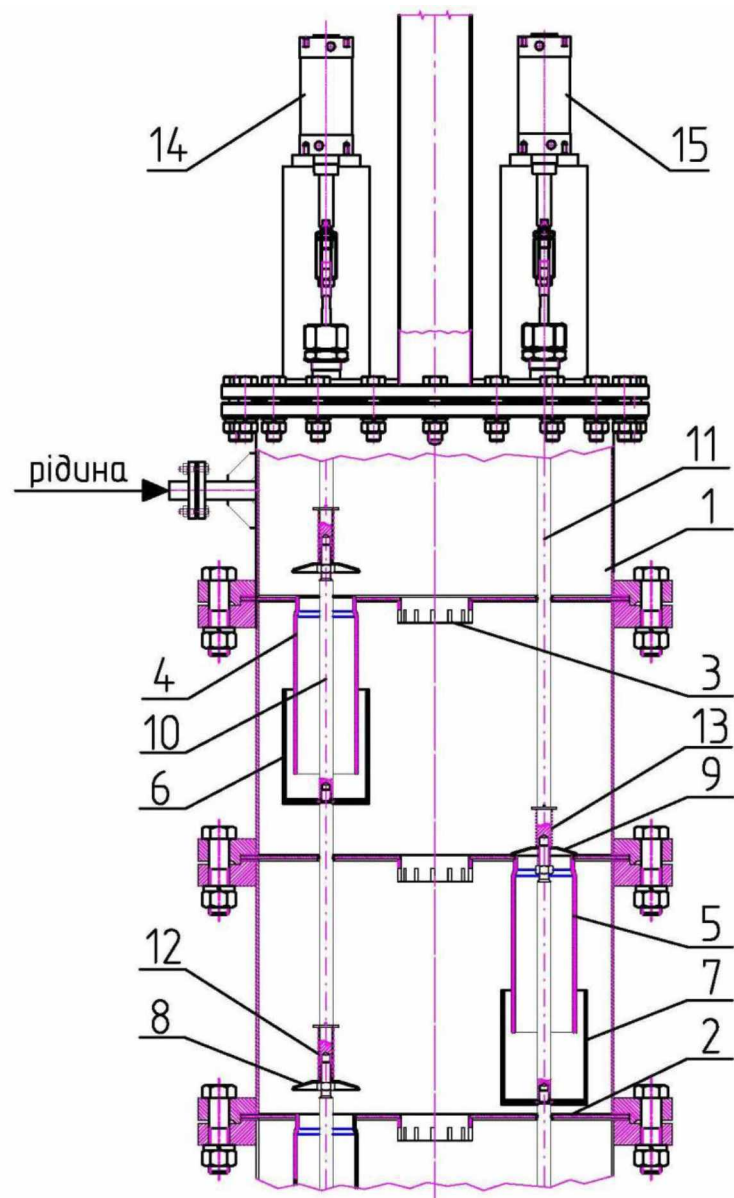
## Формула корисної моделі

Ректифікаційна колона з керованими циклами, що містить корпус, в якому розміщені тарілки з контактними елементами, переливні пристрої та клапани, що закріплені на рухомих тягах, з'єднаних з приводними механізмами. яка відрізняється тим, що одні клапани розташовані на парних за порядком розташування тарілках, інші – на непарних тарілках, причому тяги рухаються вгору і вниз по чергово через заданий проміжок часу, а клапани по чергово синхронно відкривають і закривають отвори переливних труб парних і непарних тарілок при безперервній подачі в колону пари та рідини.

Проректор з наукової роботи

О.Ю. Шевченко

## Ректифікаційна колона з керованими циклами



Фіг. 1.

Автори:

Булій Ю.В.

Дмитрук А.П.

Дмитрук П.А.

## РЕФЕРАТ

### РЕКТИФІКАЦІЙНА КОЛОНА З КЕРОВАНИМИ ЦИКЛАМИ

Корисна модель відноситься до масообмінних апаратів, в яких відбуваються процеси масообміну в системі пара – рідина і може бути використана в якості ректифікаційної колони для виробництва харчового етилового спирту та біоетанолу в спиртовій промисловості, а також в хімічній, нафтопереробній, нафтохімічній, фармацевтичній та інших галузях.

Ректифікаційна колона з керованими циклами містить корпус, в якому розміщені тарілки з контактними елементами, переливні пристрої та клапани, що закріплені на рухомих тягах, з'єднаних з приводними механізмами. Згідно корисної моделі одні клапани розташовані на парних за порядком розташування тарілках, інші – на непарних тарілках, причому тяги рухаються вгору і вниз по чергово через заданий проміжок часу, а клапани по чергово синхронно відкривають і закривають отвори переливних труб парних і непарних тарілок при безперервній подачі в колону пари та рідини.

Така конструкція дозволяє підвищити ефективність масообміну між рідиною і паром на ступенях контакту, збільшити корисний об'єм ректифікаційної колони, її пропускну здатність по рідині та знизити собівартість обладнання.