



УКРАЇНА

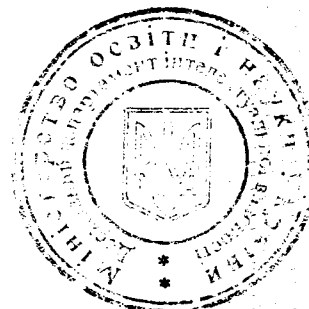
(19) UA

(11) 32507

(51) 5 B 01J 19/32

МІНІСТЕРСТВО ОСВІТИ
І НАУКИ УКРАЇНИ

ДЕРЖАВНИЙ ДЕПАРТАМЕНТ
ІНТЕЛЕКТУАЛЬНОЇ
ВЛАСНОСТІ



ПАТЕНТ на винахід

зарєєстровано вiдповiдно до постанови Верховної Ради України
"Про введення в дiю Закону України "Про охорону прав на винаходи i кориснi моделi"
вiд 15 грудня 1993 року № 3687-XII

Голова Департаменту

М. Паладій

(10) 1777950

(21) 4898774

(22) 02.01.1991

(24) 15.12.2000

(46) 15.12.2000. Бюл. № 7

(72) Марценюк Олександр Степанович

(73) Український державний університет харчових технологій

(54) РОЗПОДІЛЬНА РЕГУЛЯРНА НАСАДКА



СОЮЗ СОВЕТСКИХ
СОЦИАЛИСТИЧЕСКИХ
РЕСПУБЛИК

(19) SU (11) 1777950 A1

(51)5 В 01 J 19/32

ГОСУДАРСТВЕННЫЙ КОМИТЕТ
ПО ИЗОБРЕТЕНИЯМ И ОТКРЫТИЯМ
ПРИ ГКНТ СССР

ОПИСАНИЕ ИЗОБРЕТЕНИЯ

К АВТОРСКОМУ СВИДЕТЕЛЬСТВУ

1

(21) 4898774/26
(22) 02.01.91
(46) 30.11.92. Бюл. № 44
(71) Киевский технологический институт пи-
щевой промышленности
(72) А.С. Марценюк
(56) Авторское свидетельство СССР
№ 183185, кл. В 01 D 53/20, 1966.
Авторское свидетельство СССР
№ 440143, кл. В 01 D 53/20, 1974.
Авторское свидетельство СССР
№ 1443949, кл. В 01 D 53/20, 1988.

(54) РАСПРЕДЕЛИТЕЛЬНАЯ РЕГУЛЯРНАЯ
НАСАДКА

(57) Область применения: используется в
теплообменных аппаратах для про-
цессов сорбции, дистилляции, ректифика-
ции, очистки газов в химической, пищевой,

2

нефтегазоперерабатывающей промышлен-
ности. Сущность изобретения заключается
в том, что в насадке, состоящей из одинако-
вых, установленных вертикально листов,
каждый лист в верхней части имеет крупные
гофры, в средней части – прямоугольные
отверстия с отогнутыми вверх просечками,
а в нижней части – продолговатые отверстия
с зубчатыми верхними краями, причем ши-
рина зубьев меньше ширины просечек. Го-
ризоньальные проекции выступов крупных
гофров соседних листов имеют зазор 1,0–
1,5 мм. Края листов насадки имеют вырезы,
отклоняющие жидкость к середине листов.
В промежутках между горизонтальными ря-
дами зубчатых отверстий могут быть участки
с мелким гофром высотой 3–4 мм. Поверх-
ность насадки подвергается гидрофиллиза-
ции. 4 з.п.ф-лы, 10 ил.

Изобретение относится к конструкции
регулярных контактных устройств и может
быть использовано в аппаратах для прове-
дения процессов теплообмена в сис-
теме газ–жидкость, таких как сорбция,
дистилляция, ректификация, очистка газов,
позволяя интенсифицировать теплооб-
мен за счет более равномерного распре-
деления жидкости по сечению аппарата и
исключения проскока, каналообразования и
байпасирования жидкости.

Целью изобретения является повы-
шение равномерности распределения и
исключение каналообразования и байпаси-
рования жидкости в широком диапазоне
плотностей орошения за счет предупрежде-
ния провала орошающей жидкости, дробле-

ния крупных струй на более мелкие и расте-
кания мелких струй с одновременным пере-
теканием жидкости на обе стороны листов.

На фиг.1 изображен фрагмент пакета
насадки, вид спереди; на фиг.2 – то же, вид
сбоку; на фиг.3 – схема улавливания гофра-
ми свободно падающих между листами
крупных капель жидкости; на фиг.4 – то же
для мелких капель; на фиг.5 – схема дробле-
ния крупных струй на более мелкие; на фиг.6 –
схема растекания мелких струй жидкости на
перфорированном участке с зубчатыми от-
верстиями; на фиг.7 – вид спереди нижнего
участка листа с дополнительными гофра-
ми между горизонтальными рядами зубчатых
отверстий; на фиг.8 – то же, вид сбоку; на
фиг.9 – схема улучшения растекания жидко-

(19) SU (11) 1777950 A1

сти на выступах гофров: на фиг. 10 – то же, на впадинах.

Распределительная регулярная насадка состоит из вертикальных листов 1 одинаковой формы, имеющих по высоте три участка: верхний, средний и нижний с различными по назначению и исполнению конструктивными элементами. Верхний участок содержит горизонтально направленные гофры 2 и 3, выступающие в разные стороны от плоскости листа на высоту, достаточную для улавливания свободно падающих струй и капель жидкости.

Средний участок, предназначенный для деления крупных струй на более мелкие, содержит прямоугольные просеченные с трех сторон отверстия 5, по верхним краям которых отогнуты под углом вверх образованные из этих отверстий просечки 4 и 6. Отверстия расположены горизонтальными рядами попарно в шахматном порядке. Расстояние между отверстиями в горизонтальных рядах равняется ширине отверстий. В каждом горизонтальном ряду просечки отогнуты в одну сторону, в соседних рядах – в противоположные. Отогнутые вверх просечки не должны отступать от плоскости листа более, чем на половину зазора между листами.

Края листов снабжены вырезами 7.

Нижний участок содержит расположенные горизонтальными рядами в шахматном порядке вытянутые горизонтально прямоугольные отверстия 8 с зубчатыми верхними краями. Ширина зубьев 9 отверстий 8 равна ширине перемычек 10 между зубьями и расстояния между отверстиями 8 по горизонтали. Число свисающих вниз зубьев в отверстиях должно быть четным. В этом случае при шахматном расположении отверстий зубья верхних отверстий находятся над перемычками зубьев нижних отверстий и обеспечивается наиболее полное растекание жидкости по ширине листов.

Поверхность листов насадки должна хорошо смачиваться рабочей жидкостью, для этого она подвергается специальной обработке, например, гидрофилизуется, насекается, накатывается, покрывается слоем мелкозернистого хорошо смачиваемого материала, образующего сеть микрокапиллярных каналов для растекания жидкости.

Насадка предназначена для повышения равномерности распределения жидкости после подачи орошения, а также для выравнивания нарушенной равномерности течения жидкости по высоте аппарата вследствие гидродинамического взаимодействия потоков и недостатков конструкции рабочей насадки. Для повышения

равномерности распределения жидкости насадка устанавливается под орошающим устройством, а для снятия поперечной неравномерности течения жидкости распределительная насадка устанавливается периодически между рабочими пакетами через каждые 2–5 м высоты аппарата.

Выравнивание равномерности течения жидкости в каждом отдельном пакете насадки происходит только в направлении листов, т.е. вдоль их ширины в обе стороны.

Верхний участок каждого листа гофрирован горизонтально направленными гофрами. Ниже него расположен средний участок, заполненный прямоугольными просеченными отверстиями с отогнутыми вверх по верхней стороне отверстий в разные стороны относительно плоскости листа просечными элементами, расположенными горизонтальными рядами попарно в шахматном порядке. Нижний участок перфорирован вытянутыми по горизонтали прямоугольными отверстиями с зубчатыми верхними краями, причем ширина зубьев равна расстоянию между ними и меньше ширины просечных элементов, расположенных по горизонтали на расстоянии, равном ширине зубьев.

С целью снижения гидравлического сопротивления, горизонтально направленные гофры верхнего гофрированного участка имеют Z-образную форму, а горизонтальные проекции вершин изгибов гофров соседних листов имеют зазор 1,0–1,5 мм.

С целью предупреждения стекания жидкости на края листов, последние снабжены вырезами или другими конструктивными элементами, отклоняющими жидкость к середине листов.

С целью улучшения растекания мелких струй по поверхности, листов, между горизонтальными рядами отверстий с зубчатыми краями выполнены горизонтальные Z-образные гофры с высотой гофров, равной 3–4 мм.

С целью улучшения распределения жидкости на уровне микропотоков, поверхность насадки гидрофилизована, имеет мелкую насечку или накатку, или покрыта слоем мелкоячеистого хорошо смачиваемого материала, образующего сеть микрокапиллярных каналов, способствующих растеканию жидкости.

К известным признакам относятся применяемые в отдельности конструктивные элементы: гофры, просечные элементы, зубчатые отверстия, гидрофилизирующая обработка поверхности.

Для выравнивания равномерности потоков по сечению аппарата, т.е. в двух вза-

имноперпендикулярных направлениях сечения, необходимо использовать два пакета насадки, устанавливая их один на другой крест на крест.

Насадка может работать в условиях прототока в режимах пленочно-капельного течения жидкости и эмульгирования, в условиях прямотока с нисходящим и восходящим течением жидкости. При восходящем прямотоке насадка должна быть перевернута.

При работе в условиях прототока или нисходящего прямотока жидкость подается на насадку сверху со стороны гофрированного участка и движется вдоль листов. Гофрированный участок служит для предупреждения провала и полного улавливания свободно падающих струй и капель жидкости. Для достижения этой цели нет необходимости применять большое количество гофров: достаточно использовать Z-образный участок с двумя выступающими вершинами гофров 2 и 3 поочередно в одну и другую стороны относительно плоскости листа. Уменьшение количества гофров до двух способствует снижению гидравлического сопротивления и высоты насадки.

Провал жидкости, который подлежит улавливанию гофрированным участком листа, состоит из крупных и мелких капель.

Крупными считаем капли, имеющие средний диаметр более 1,0–1,5 мм. Они обладают достаточно большой инерционностью, выражающейся в том, что пролетая вблизи вершин выступающих гофров, они практически не изменяют направления своего движения. Чтобы уловить такие капли, зазор между горизонтальной проекцией вершин гофров не должен превышать размера этих капель, т.е. 1,0–1,5 мм. Пролетая в узком зазоре, равном размеру капли, капля касается поверхности гофра и за счет действия сил поверхностного сцепления оседает на поверхности и расплющивается в пленку.

Мелкие капли, имеющие диаметр меньше 1 мм, обладают меньшей инерционностью и, пролетая в зазоре между вершинами гофров, отклоняются вместе с газовым потоком, изменяют направление движения и неизбежно падают на поверхность листов насадки. Для их улавливания нет необходимости уменьшать зазор между вершинами гофров и соответственно увеличивать гидравлическое сопротивление насадки.

После гофрированного участка жидкость стекает на средний участок, содержащий прямоугольные отверстия 5 и отогнутые под углом вверх прямоугольные

просечные элементы 4 и 6, служащие для разбивания крупных струй жидкости на более мелкие. Схема дробления крупных потоков жидкости на более мелкие показана на фиг.5.

Горизонтальные ряды просечных элементов 4 и 6 расположены друг над другом попарно, а пары просечных элементов расположены в шахматном порядке. В каждой паре рядов расположенные друг над другом просечные элементы отклонены в разные стороны. В следующей паре рядов просечки расположены под перемычками между просеками соседней пары. Такое расположение просечек обеспечивает равномерное дробление крупных потоков жидкости с обеих сторон листа.

Попадая на лист крупная капля жидкости, обозначенная тремя направленными вниз стрелками слева вверху фиг.5, движется с большой скоростью и, встретив на своем пути отогнутую вверх просечку 4 верхнего ряда, делится на два потока, стекающие по правой и по левой сторонам просечки. Встречая на пути отверстия второго сверху ряда (просечки этих отверстий отогнуты на тыльную сторону листа) крупный поток практически не деформируется (хотя некоторая часть жидкости перетекает на тыльную сторону листа) и продолжает стекать дальше под углом вниз до встречи со сдвинутыми по горизонтали просечками второй пары горизонтальных рядов. На этих просечках происходит последующее деление потоков на более мелкие.

Поскольку вероятность попадания струй жидкости на обе стороны листа одинакова, поэтому следует обеспечивать одинаковые условия их дробления на обеих поверхностях листа. Это требование выполняется лишь в том случае, когда расстояние между просечными элементами в горизонтальных рядах равно ширине просечных элементов. Несоблюдение этого требования ухудшает равномерность распределения жидкости.

Процесс деления крупных струй целесообразно повторять 3–5 раз в зависимости от степени неравномерности подачи орошения и расстояния между точками подачи крупных струй (т.е. число пар рядов равно 3–5).

Дробление крупных струй на тыльной стороне листа осуществляется аналогично.

После трех-пяти-кратного деления, крупные струи превращаются в более мелкие, теряют свою кинетическую энергию и для их дальнейшего растекания уже необходимо использовать другие, более мелкие и мягче воздействующие на поток конструктивные элементы.

Таковыми элементами являются расположенные в шахматном порядке продолговатые горизонтальные отверстия 8 с зубчатыми верхними краями. Растекание жидкости на нижнем участке листа с зубчатыми отверстиями показано на фиг.6. Малоинерционные струйки жидкости, попадающие на зубчатые отверстия, обтекают перемычки 10 зубьев. Они стекают на правый и левый зуб от перемычки и образуют на этих зубьях отдельные капли. Достигнувшие достаточного размера капли отрываются от зубьев, пролетают в свободном пространстве до нижнего края отверстия и падают на его нижние кромки, при этом частично расплющиваются и делятся на две части, стекающие по обеим сторонам листа (лицевой и тыльной). Поскольку в нижележащих рядах отверстий под каждым зубом 9 расположена перемычка 10, стекающая вертикально жидкость обтекает перемычки зубьев и на каждом ряде отверстий делится на две части. Многократное деление мелких струй приводит к достаточно равномерному распределению жидкости. Меньшая ширина элементов зубчатых отверстий по сравнению с шириной просечных элементов средних участков листа способствует более тонкому распределению жидкости по поверхности насадки.

Наиболее равномерное деление жидкости достигается при условии, когда ширина зубьев зубчатых отверстий равна ширине перемычек между зубьями. В этом случае обеспечивается симметричное растекание жидкости в обе стороны без возникновения поперечной и продольной неравномерности.

Схема растекания элементарного потока жидкости на нижнем участке площадки показана на фиг.6 вверху справа. Попавший на перемычку зуба поток на верхнем отверстии делится на две части, на втором сверху отверстии — на три части, на третьем — на четыре части и так далее вплоть до равномерного распределения по всей ширине листа.

Следует обратить внимание на то, что описанное движение жидкости на зубчатых отверстиях происходит только в случае небольших малоинерционных потоков жидкости. Крупные потоки жидкости обладают большой кинетической энергией и стекают по зубчатым отверстиям вертикально вниз, практически не вступая с ними во взаимодействие и не разделяясь на более мелкие потоки. Поэтому использование зубчатых отверстий для равномерного распределения жидкости эффективно только после предварительного дробления крупных

струй на более мелкие с помощью отогнутых вверх просечных элементов.

Учитывая, что на нижний участок листа с зубчатыми отверстиями попадает уже предварительно распределенная жидкость, количество рядов зубчатых отверстий целесообразно принимать в пределах пяти-семи. Дальнейшее увеличение их количества практически не приводит к усилению положительного эффекта.

Количество рядов зубчатых отверстий, как и количество пар рядов отогнутых просечных элементов, должно определяться исходя из степени неравномерности подачи орошения. От количества рядов распределительных элементов зависит высота насадки.

Равномерное распределение всей жидкости по ширине листов достигается после того, когда растекающиеся потоки жидкости многократно перекрывают друг друга.

Многократно повторяющееся деление жидкости на просечных элементах и зубьях отверстий в конечном итоге может приводить к перетеканию части жидкости на края листов. Чтобы избежать этого нежелательного явления, края листов снабжают вырезами 7 или другими конструктивными элементами, отклоняющими потоки жидкости к середине листов. Такими элементами могут быть отогнутые под углом вниз просечные элементы, вырезы с отгибом верхней части, специальные перераспределительные планки, вставки и другие элементы. Важно, чтобы они не приводили к излишнему увеличению гидравлического сопротивления и усложнению конструкции.

В нижней части листов для отклонения стекающей на края жидкости к центральной части листов использованы косые срезы 11, выполненные в верхних краях зубчатых отверстий.

Дальнейшее улучшение распределения мелких струй жидкости на нижнем участке листов с горизонтальными рядами зубчатых отверстий может быть достигнуто путем выполнения между горизонтальными рядами отверстий Z-образных горизонтальных гофров 13 — см. фиг.7,8 — с высотой гофров 3–4 мм. Во время обтекания жидкостью выступов и впадин гофрированного участка происходит дополнительное распределение жидкости в поперечном направлении. Это явление вызывается влиянием сил поверхностного натяжения и гидродинамического взаимодействия потоков газа и жидкости.

Во время обтекания выступа гофра — см. фиг.9 — жидкий поток меняет направление движения и тормозится, что приводит к его утолщению. Под действием динамического

напора газового потока и сил смачивания утолщенная часть струй частично растекается в поперечном направлении и за гофром струя стекает более широким фронтом.

Дополнительное поперечное растекание жидкости происходит и во внутренних каналах 14 гофров – см. фиг.10. Основное влияние в этом случае оказывают капиллярные силы, вызывающие растекание жидкости внутри канавок, которые условно можно рассматривать как капиллярные каналы. Растекание жидкости внутри канавок гофров приводит к увеличению ширины струек. Таким образом, гофрирование нижней части листов способствует улучшению распределения жидкости.

Поскольку растекание жидкости на гофрированных участках вызвано главным образом капиллярными силами, размеры гофров не должны превышать сферы действия этих сил, т.е. должны быть в пределах линейной величины капиллярной постоянной, значение которой для обычных рабочих жидкостей не превышает 3–4 мм. Малая высота гофров позволяет улучшить равномерность распределения жидкости без существенного увеличения гидравлического сопротивления.

Для улучшения распределения жидкости на уровне микропотоков поверхность насадки гидрофилизуется, подвергается дополнительной механической обработке, например, покрывается накаткой или насечкой, или на нее наносится хорошо смачиваемый вспомогательный материал, например, слой мелкозернистого кварцевого песка, слой активированного угля, ткань, металлическая сетка и др. Это способствует смачиванию поверхности микропленкой жидкости, по которой хорошо растекается жидкий поток большей толщины.

Важным достоинством насадки является то, что обеспечивая хорошую распределительную способность, она одновременно обладает высокими теплообменными характеристиками. При невысоком гидравлическом сопротивлении в этой насадке достигается эффективная турбулизация взаимодействующих потоков, приводящая к активизации процесса межфазного переноса. Насадка практически не содержит конструктивных элементов, которые не участвовали бы в создании условий тесного контактирования газового и жидкостного потоков.

Эффективность использования насадки в каждом конкретном случае зависит от степени неравномерности потока жидкости, которая была в аппарате до ее использования.

Насадка проста в изготовлении и может быть получена штамповкой или прокаткой плоских листов с последующим отгибанием просечных элементов.

Ф о р м у л а и з о б р е т е н и я

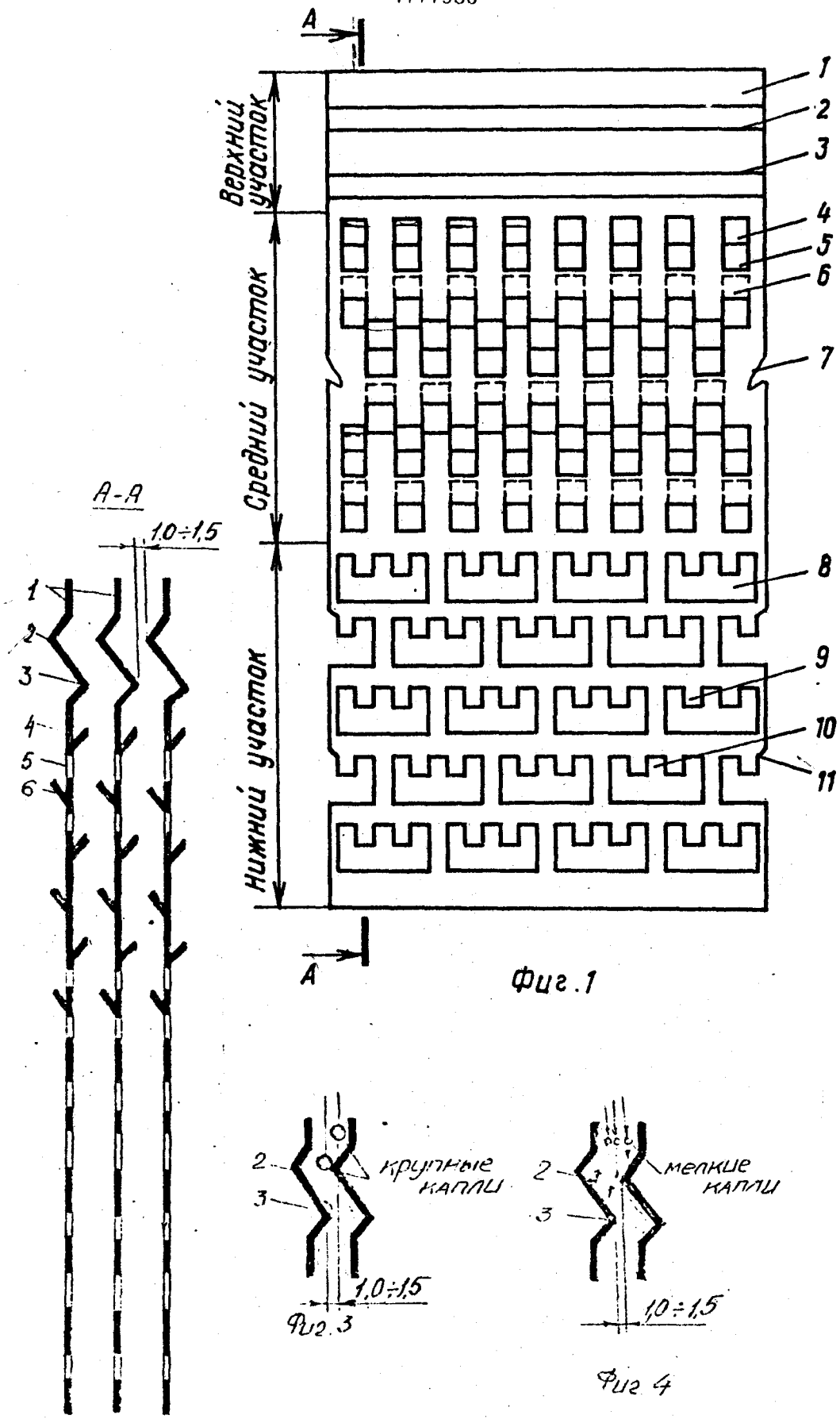
1.Распределительная регулярная насадка, состоящая из одинаковых расположенных параллельно на равном расстоянии вертикальных листов с гофрами, просечками и перфорацией, отличающаяся тем, что, с целью повышения равномерности распределения и исключения каналообразования и байпасирования жидкости в широком диапазоне плотностей орошения при сохранении низкого гидравлического сопротивления за счет предупреждения провала орошающей жидкости, дробления крупных струй на более мелкие и растекания мелких струй с одновременным перетеканием жидкости на обе стороны листов, верхний участок каждого листа гофрирован горизонтально направленными гофрами, средний участок имеет прямоугольные просеченные отверстия с отогнутыми вверх по верхней стороне отверстий в разные стороны относительно плоскости листа просечными элементами, расположенными горизонтальными рядами попарно в шахматном порядке, а нижний участок перфорирован вытянутыми по горизонтали прямоугольными отверстиями с зубчатыми верхними краями, при этом ширина зубьев равна расстоянию между ними и меньше ширины просечных элементов, расположенных по горизонтали на расстоянии, равном их ширине.

2.Насадка по п.1, отличающаяся тем, что, с целью снижения гидравлического сопротивления, горизонтально направленные гофры верхнего участка имеют Z-образную форму.

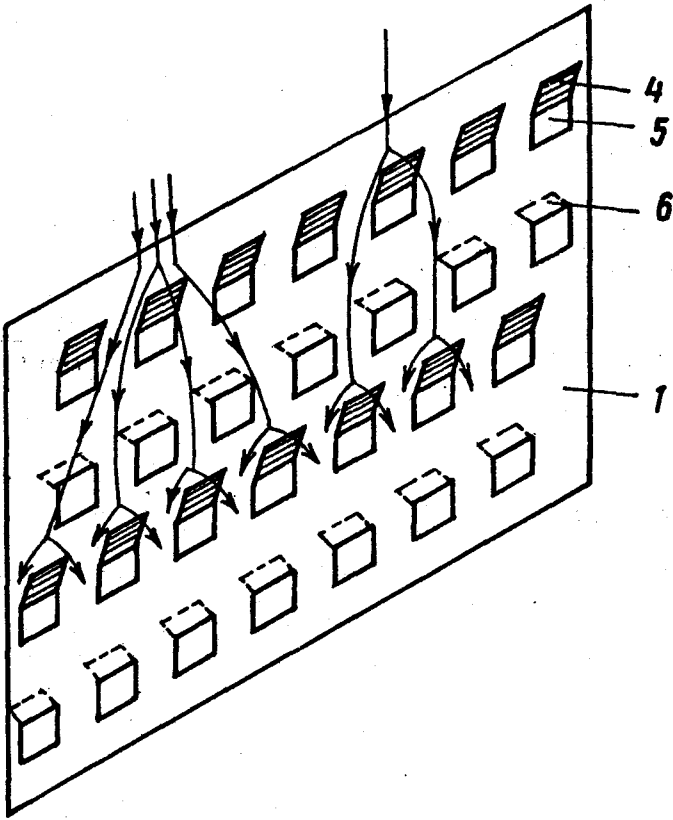
3.Насадка по пп.1 и 2, отличающаяся тем, что, с целью предупреждения стекания жидкости на края листов, последние снабжены вырезами.

4.Насадка по пп.1–3, отличающаяся тем, что, с целью улучшения растекания мелких струй по поверхности листов она снабжена горизонтальными Z-образными гофрами, установленными между горизонтальными рядами отверстий с зубчатыми краями.

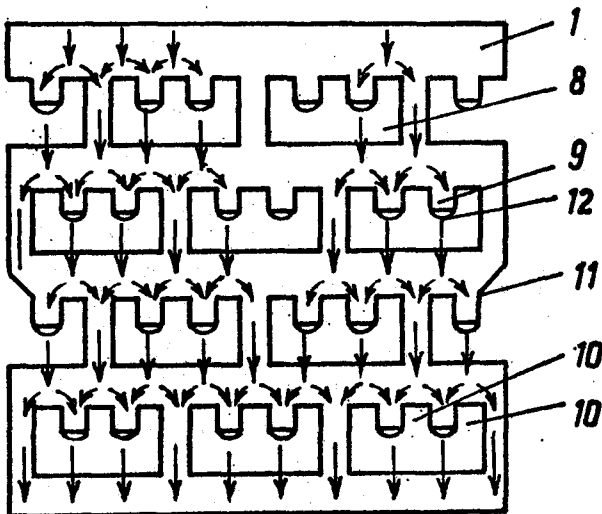
5.Насадка по пп.1–4, отличающаяся тем, что, с целью улучшения распределения жидкости на уровне микропотоков, поверхность насадки гидрофилирована, или имеет мелкую насечку или накатку, или покрыта слоем мелкозернистого хорошо смачиваемого материала.



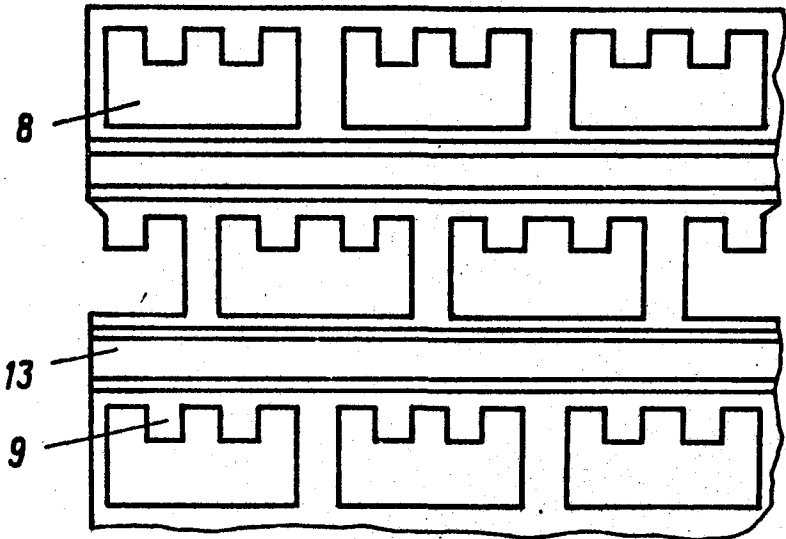
Фиг. 2



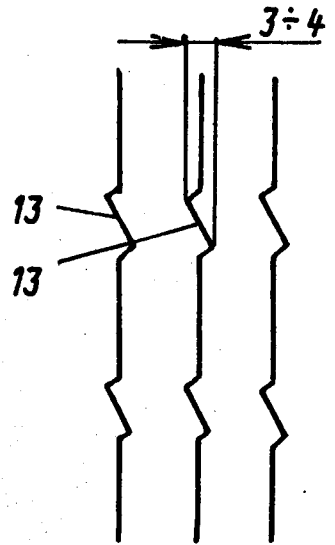
Фиг. 5



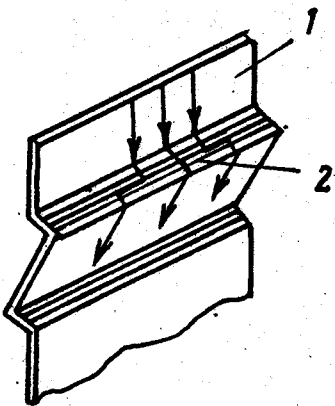
Фиг. 6



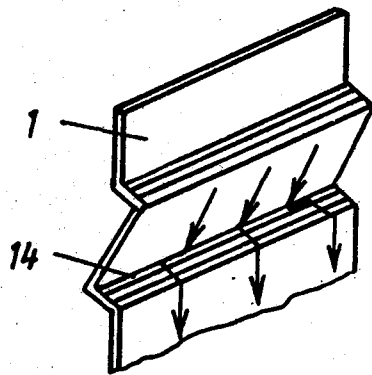
Фиг. 7



Фиг. 8



Фиг. 9



Фиг. 10

Редактор А.Егорова

Составитель А.Марценюк
Техред М.Моргентал

Корректор Л.Лукач

Заказ 4153

Тираж

Подписное

ВНИИПИ Государственного комитета по изобретениям и открытиям при ГКНТ СССР
113035, Москва, Ж-35, Раушская наб., 4/5