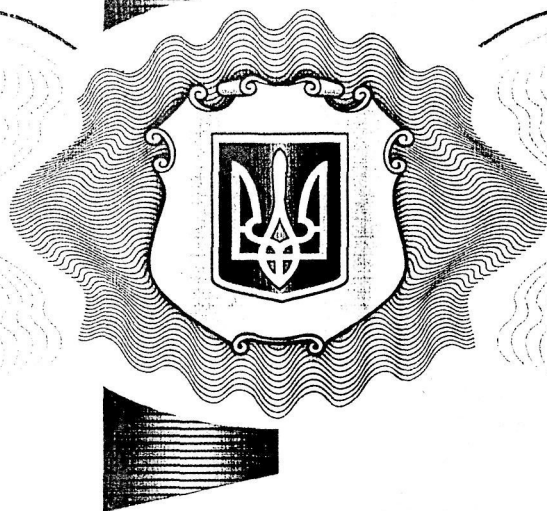


УКРАЇНА

UKRAINE



# ПАТЕНТ

## НА КОРИСНУ МОДЕЛЬ

### № 50227

### ГІДРОРОЗБИВАЧ

Видано відповідно до Закону України "Про охорону прав на винаходи і корисні моделі".

Зареєстровано в Державному реєстрі патентів України на корисні моделі 25.05.2010.

Голова Державного департаменту інтелектуальної власності

М.В. Паладій



(19) UA

(51) МПК (2009)  
D21B 1/00

(21) Номер заявки: u 2009 13408  
(22) Дата подання заявки: 23.12.2009  
(24) Дата, з якої є чинними права на корисну модель: 25.05.2010  
(46) Дата публікації відомостей про видачу патенту та номер бюлетеня: 25.05.2010, Бюл. № 10

(72) Винахідники:  
Якимчук Микола  
Володимирович, UA,  
Іванова Людмила Іллівна,  
UA,  
Єрмолина Тетяна  
Анатоліївна, UA

(73) Власник:  
НАЦІОНАЛЬНИЙ  
УНІВЕРСИТЕТ ХАРЧОВИХ  
ТЕХНОЛОГІЙ,  
вул.Володимирська,68, м.Київ-  
33, 01601, Україна, UA

(54) Назва корисної моделі:

ГІДРОРОЗБИВАЧ

(57) Формула корисної моделі:

Гідророзбивач, що містить вертикальну ванну, в нижній частині якої розташовано лопатевий ротор, під яким є сито, та розміщений в днищі ванни патрубок виходу роздрібної маси, співвісно з ванною над ротором установлена кільцева конусна перегородка з напрямними лопатями, який відрізняється тим, що корпус ванни виконано у вигляді конуса, днище має теж форму конуса, паралельно до якого закріплене сито, лопатевий ротор виконаний у вигляді зрізаного конуса та установлений з можливістю змінювати зазор між ротором і ситом, кільцева перегородка має форму конуса та установлена з можливістю переміщуватись у вертикальній площині, а на кінцях напрямних лопатей кільцевої перегородки є отвори, при цьому напрямок лопатей збігається з напрямком руху перегородки.



УКРАЇНА

(19) UA (11) 50227 (13) U  
(51) МПК (2009)  
D21B 1/00МІНІСТЕРСТВО ОСВІТИ  
І НАУКИ УКРАЇНИДЕРЖАВНИЙ ДЕПАРТАМЕНТ  
ІНТЕЛЕКТУАЛЬНОЇ  
ВЛАСНОСТІОПИС  
ДО ПАТЕНТУ  
НА КОРИСНУ МОДЕЛЬвидається під  
відповідальність  
власника  
патенту

(54) ГІДРОРОЗБИВАЧ

1

2

(21) u200913408

(22) 23.12.2009

(24) 25.05.2010

(46) 25.05.2010, Бюл.№ 10, 2010 р.

(72) ЯКИМЧУК МИКОЛА ВОЛОДИМИРОВИЧ, ІВА  
НОВА ЛЮДМИЛА ІЛЛІВНА, ЄРМОЛІНА ТЕТЯНА  
АНАТОЛІЇВНА(73) НАЦІОНАЛЬНИЙ УНІВЕРСИТЕТ ХАРЧОВИХ  
ТЕХНОЛОГІЙ(57) Гідророзбивач, що містить вертикальну ванну,  
в нижній частині якої розташовано лопатевий ро  
тор, під яким є сито, та розміщений в днищі ванни  
патрубок виходу роздрібненої маси, співвісно з

ванною над ротором установлена кільцева конус  
на перегородка з напрямними лопатями, який від  
різняється тим, що корпус ванни виконано у ви  
гляді конуса, днище має теж форму конуса,  
паралельно до якого закріплене сито, лопатевий  
ротор виконаний у вигляді зрізаного конуса та  
установлений з можливістю змінювати зазор між  
ротором і ситом, кільцева перегородка має форму  
конуса та установлена з можливістю переміщува  
тись у вертикальній площині, а на кінцях напрям  
них лопатей кільцевої перегородки є отвори, при  
цьому напрямок лопатей збігається з напрямком  
руху перегородки.

Корисна модель належить до целюлозно  
паперової промисловості і може бути використана  
в устаткуванні роздрібнення використаних матері  
алів інших промисловостей.

Відомий гідророзбивач HF-S з ротором "Shark"  
(рекламний проспект фірми METAEXPORT, Вар  
шава). Пристрій має вертикальну ванну, лопате  
вий ротор, сито і патрубок виходу роздрібненої  
маси. Для покращення циркуляції у ванні викорис  
тано трикутні радіальні призми на спинках.

Недоліком гідророзбивача є значні витрати  
енергії на обертальний рух паперової маси в ванні.

Відомий гідророзбивач (деклараційний патент  
на винахід №53182, Бюл. №1, 2003р.). Гідророз  
бивач містить вертикальну ванну, лопатевий ро  
тор, розташований в нижній частині. Під ротором  
знаходиться сито та патрубок роздрібненої маси.  
Над ротором установлена кільцева перегородка з  
напрямними лопатями між перегородкою і стінкою  
ванни.

Недоліками цього гідророзбивача є:  
великий опір перемішування паперової маси;  
значні втрати енергії на подолання опору;  
складність конструкції;  
хаотичні потоки руху паперової маси.

В основу корисної моделі поставлено задачу  
удосконалення гідророзбивача шляхом зміни кон  
струкції корпусу, лопатевого ротора та кільцевої  
перегородки забезпечити зменшення опору пере  
мішуємого за рахунок криволінійних кривих з мож

ливістю зміни напрямку потоку з них та його швид  
кості, зменшення кількості енергії на  
перемішування, забезпечити можливість опору  
руху паперової маси в залежності від її концентра  
ції, забезпечити можливість спрямовувати потоки  
руху паперової маси, які перемішуються, що при  
водить до значного збільшення продуктивності.  
Поставлена задача вирішується тим, що в гідроро  
збивачі, що містить вертикальну ванну, в нижній  
частині якої розташовано лопатевий ротор, під  
яким є сито та розміщений в днищі ванни патрубок  
виходу роздрібненої маси, співвісно з ванною над  
ротором установлена кільцева конусна, перегород  
ка з напрямними лопатями, згідно корисна мо  
дель, корпус ванни виконано у вигляді конуса,  
днище має теж форму конуса паралельно до якого  
закріплено сито, лопатевий ротор зроблений у  
вигляді зрізаного конуса та установлений з мож  
ливістю змінювати зазор між ротором і ситом, кі  
льцева перегородка має форму конуса, установ  
лена з можливістю переміщуватись у вертикальній  
площині, а на кінцях напрямних лопатей кільцевої  
перегородки є отвори, при цьому напрямок лопа  
тей збігається з напрямком руху перегородки.

Виконання ванни у вигляді конуса з днищем  
теж у вигляді зрізаного конуса дозволяє створити  
зменшення опору переміщенню за рахунок криво  
лінійних кривих.

Закріплення сита паралельно до днища, вико  
наного у вигляді конуса та виконання лопатевого

(19) UA (11) 50227 (13) U

ротора у вигляді зрізаного конуса і встановленого з можливістю змінювати зазор між ротором та ситом дозволяє змінювати напрямок потоку паперової маси та його швидкість, дозволяє зменшити кількість енергії на перемішування, дає можливість зміни опору руху паперової маси в залежності від її концентрації.

Виконання кільцевої перегородки в формі конуса, встановленого з можливістю перемішування у вертикальній площині, дозволяє створити умови для зменшення застою паперової маси біля стінок ванни та регулювання швидкості по висоті гідророзбивача.

Виконання на кільцевій перегородці напрямних лопатей в кінці яких є отвори, а напрямки лопатей збігається з напрямком руху перегородки дає можливість створити спрямовані потоки руху паперової маси, які перетинаються, що приводить до якісного перемішування і збільшення продуктивності.

Поєднання запропонованих ознак гідророзбивача з раніше відомими дозволяє створити нову конструкцію, яка дозволяє значно збільшити продуктивність.

На Фіг.1 - показано повздовжній переріз гідророзбивача.

На Фіг.2 - показано траєкторію потоків паперової маси.

На Фіг.3 - показано траєкторію додаткових потоків паперової маси разом з основним потоком.

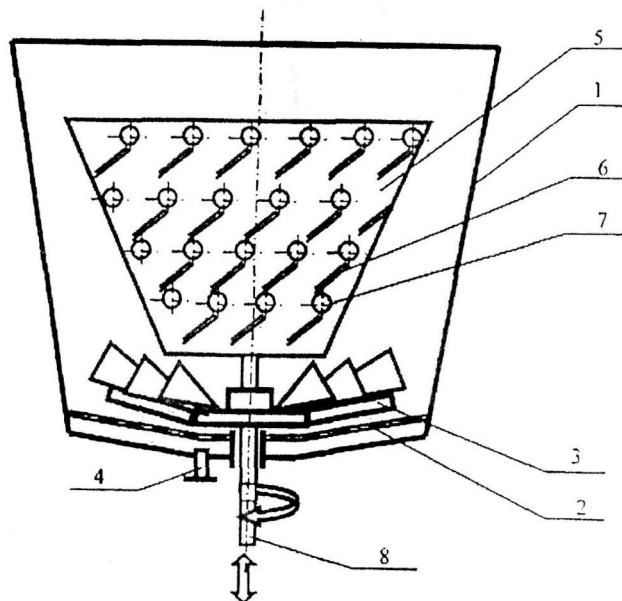
До складу гідророзбивача входить вертикальна ванна 1, виконана у вигляді конуса, днище має форму конуса, паралельно до якого закріплено сито 2. В нижній частині ванни розташовано лопатевий ротор 3, який виконаний у вигляді зрізаного конуса та встановлений з можливістю змінювати зазор між ротором і ситом. В днищі ванни є патрубок 4 виходу роздрібленої маси. Кільцева перегородка 5, яка має форму конуса, встановлена з мо-

жливістю переміщуватись у вертикальній площині. По всій поверхні кільцевої перегородки 5 розташовані напрямні лопаті 6, напрямки лопатей збігається з напрямком руху перегородки. На кінці напрямних лопатей є отвори 7. Регулювання положення конусної перегородки здійснюється механізмом 8.

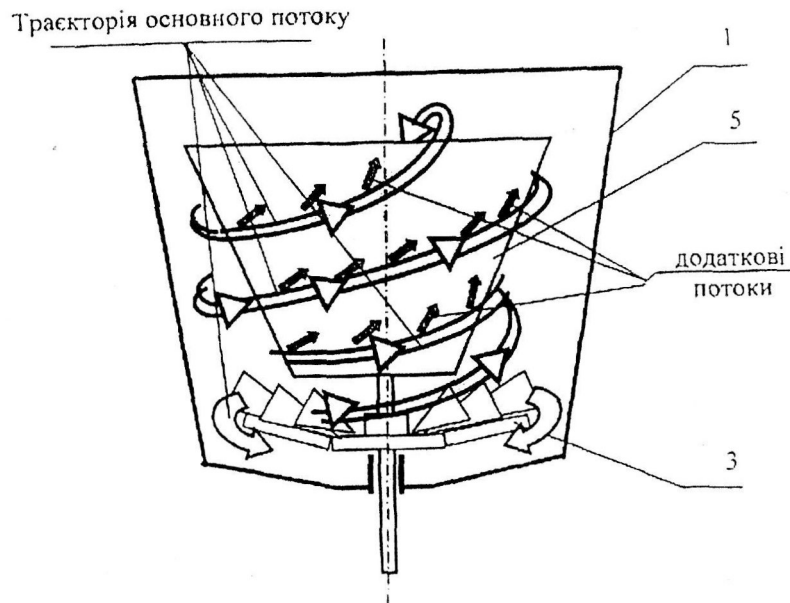
Гідророзбивач працює таким чином. Паперова маса поступає у ванну 1, захоплюється потоком в центральній зоні і попадає на лопатевий ротор 3. Роздрібнена паперова маса через сито 2 і патрубок 4 виводиться з ванни 1. Недостатньо роздрібнена маса подається лопатевим ротором 3 в кільцевий канал між кільцевою перегородкою 5 і стінкою ванни, де вона починає обертатись. Ротор 3 має форму конуса, що забезпечує утворення воронки в центрі маси та інтенсивне засмоктування посередині. Відстань між ротором 3 та ситом 2 змінюється на конус, що дозволяє інтенсивно подрібнювати масу, зтягуючи її до центру ротора. Паперова маса має найменшу швидкість біля стінок ванни. Для зменшення застою і регулювання швидкості по висоті працює конусна кільцева перегородка 5, яка може переміщуватись у вертикальній площині механізмом 8 і забезпечити збільшення швидкості у верхній частині ванни 1 в залежності від концентрації маси. Направними лопатями 6, які розташовані на всій поверхні конусної перегородки 5, паперова маса потрапляє в отвори 7 в середину кільцевої конусної перегородки 5 перпендикулярно до основного потоку і утворюється додатковий потік, що дозволяє інтенсивно змішувати паперову масу (Фіг.2, Фіг.3).

Паперова маса основним та додатковим потоками перетинає через кільцеву конусну перегородку 5, попадає в центральну зону і цикл роздрібнення повторюється.

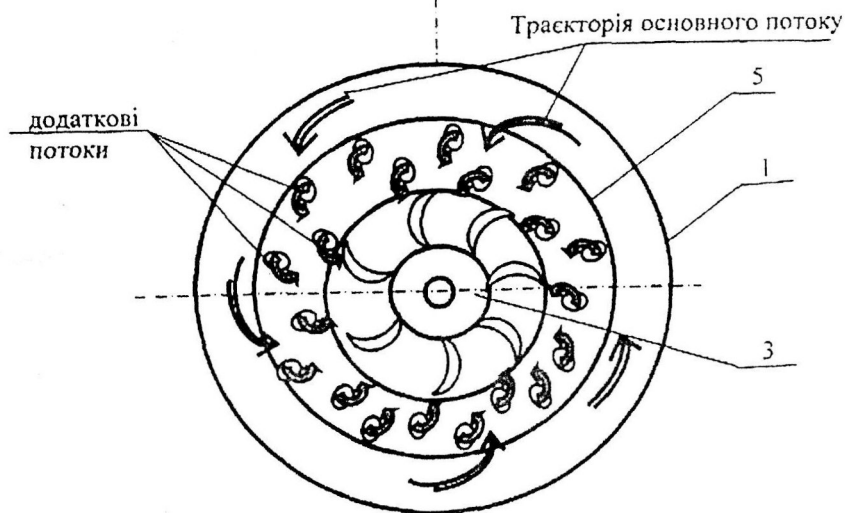
Запропонований гідророзбивач відповідно корисної моделі забезпечує зменшення втрати енергії і збільшення продуктивності.



Фіг. 1



Фіг. 2



Фіг. 3