



УКРАЇНА

(19) UA (11) 36132 (13) U  
(51) МПК (2006)  
B65B 43/00МІНІСТЕРСТВО ОСВІТИ  
І НАУКИ УКРАЇНИДЕРЖАВНИЙ ДЕПАРТАМЕНТ  
ІНТЕЛЕКТУАЛЬНОЇ  
ВЛАСНОСТІОПИС  
ДО ПАТЕНТУ  
НА КОРИСНУ МОДЕЛЬвидається під  
відповідальність  
власника  
патенту(54) ПРИСТРІЙ ДЛЯ ПОШТУЧНОГО ВИДІЛЕННЯ І ПОДАЧІ ІЗ СТОПИ ПЛОСКОСКЛАДЕНИХ ЗАГОТОВОК  
КОРОБОК І ЇХ ФОРМУВАННЯ

1

(21) u200807099

(22) 21.05.2008

(24) 10.10.2008

(46) 10.10.2008, Бюл.№ 19, 2008 р.

(72) ГАВВА ОЛЕКСАНДР ОЛЕКСАНДРОВИЧ, UA,  
ВОЛЧКО АНАТОЛІЙ ІВАНОВИЧ, UA, ГАВВА ОЛЕ-  
КСАНДР МИКОЛАЙОВИЧ, UA, ВОЛЧКО АНДРІЙ  
АНАТОЛІЙОВИЧ, UA, ЮХНО МИХАЙЛО ІВАНО-  
ВИЧ, UA(73) НАЦІОНАЛЬНИЙ УНІВЕРСИТЕТ ХАРЧОВИХ  
ТЕХНОЛОГІЙ, UA(57) Пристрій для поштучного виділення і подачі із  
стопи плоскоскладених заготовок коробок і їх фо-  
рмування, що включає магазин для заготовок, ме-

2

ханізм для поштучної їх подачі, транспортуючий  
механізм із захватом для переміщення заготовки і  
пристрій для її розкривання, виконаний у вигляді  
двох, розміщених з різних боків магазину, привод-  
них валів, які мають спіральну робочу поверхню із  
змінним кроком спіралі по довжині валів, вхідний  
кінець одного з приводних валів виконано глобоїд-  
ним і на ньому встановлено додаткову спіральну  
поверхню, причому вали виконані у вигляді конуса,  
який відрізняється тим, що вхідні кінці валів, на  
ділянці довжиною  $\delta$ , виконані ексцентричними по  
діаметру, один з виступом  $X_1$ , а другий - із впади-  
ною  $X_2$ , причому  $X_1 = X_2$ , де  $\delta$  - товщина плоскоск-  
ладеної заготовки коробки.

Корисна модель відноситься до механізмів  
для пакувальної техніки. Може використовуватися  
на підприємствах харчової, фармацевтичної і ін-  
ших галузях промисловості.

Відомий пристрій для поштучної подачі і фор-  
мування картонних пачок із плоскоскладених заго-  
товок [A.C.RU №2000261С, кл. B65B43/18, 1993,  
Бюл. №33-36], що складається з магазину для  
заготовок, ротора, що встановлений на горизонтал-  
ьній осі, вакуум-присоски для розкривання заго-  
товок і транспортера з ячейками.

Недоліком наведеної конструкції є обмежена  
продуктивність пристрою та досить складна його  
конструкція, внаслідок чого, низька надійність в  
роботі.

Також відомий пристрій для поштучної подачі  
із стопи картонних плоскоскладених коробок і їх  
формування [A.C.SU №1500556A1, кл. B65B43/32,  
43/18, 1989, Бюл. №30], що складається із магази-  
ну плоскоскладених заготовок, дугоподібного роз-  
кривача, вакуумного захвата і транспортуючого  
пристрою.

Недоліком такої конструкції є невисока продук-  
тивність та низька надійність роботи.

Пристрій для поштучного виділення і подачі із  
стопи плоскоскладених заготовок коробок і їх фо-  
рмування [Патент України №52376, кл. B65B43/22,  
2005, Бюл. №2] взятий по більшості ознак, що  
співпадають, за прототип.

Пристрій складається із магазину для загото-  
вок, механізму для поштучної їх подачі, транспор-  
туючого механізму із захватом для переміщення  
заготовки і пристрою для її розкривання виконано-  
го у вигляді двох, розміщених з різних боків мага-  
зина, приводних валів, які мають спіральну робочу  
поверхню із змінним кроком спіралі по довжині,  
вхідний кінець одного з приводних валів виконано  
глобоїдним і на ньому встановлено додаткову спі-  
ральну поверхню.

Недоліком наведеного пристрою є невелика  
надійність роботи.

В основу корисної моделі поставлено задачу  
удосконалення пристрою для поштучного виділен-  
ня і подачі із стопи плоскоскладених коробок і їх  
формування шляхом виконання вхідних кінців ва-  
лів на ділянці довжиною  $\delta$ , виконаних ексцентрич-  
ними по діаметру, одного з виступом  $X_1$  а другого

(19) UA (11) 36132 (13) U

із впадиною  $X_2$ , причому  $X_1=X_2$ , де  $\delta$  - товщина плоскоскладеної заготовки коробки.

Пристрій для поштучного виділення і подачі із стопи плоскоскладених заготовок коробок і їх формування, включає магазин для заготовок, механізм для поштучної їх подачі, транспортуючий механізм із захватом для переміщення заготовки і пристрій для її розкривання, виконаний у вигляді двох, розміщених з різних боків магазину, приводних валів, які мають спіральну робочу поверхню із змінним кроком спіралі по довжині валів, вхідний кінець одного з приводних валів виконано глобоїдним і на ньому встановлено додаткову спіральну поверхню, причому вали виконані у вигляді конуса.

Згідно корисної моделі вхідні кінці валів на ділянці довжиною  $\delta$ , виконані ексцентричними по діаметру, один з виступом  $X_1$  а другий - із впадиною  $X_2$ , причому  $X_1=X_2$ , де  $\delta$  - товщина плоскоскладеної заготовки коробки.

Причинно-наслідковий зв'язок між запропонованими ознаками та очікуваними результатами полягає в наступному.

Оскільки конструкцією передбачено виконання вхідних кінців валів на ділянці довжиною  $\delta$  ексцентричними по діаметру, одного з виступом  $X_1$ , а другого із впадиною  $X_2$ , причому  $X_1=X_2$ , де  $\delta$  - товщина плоскоскладеної заготовки коробки, то можна стверджувати, що внаслідок такого конструктивного виконання пристрою суттєво підвищиться надійність його роботи.

При обертанні валів за рахунок ексцентричних виступів перша заготовка коробки зміщується на величину ексцентриситета  $X$  і таким чином відділяється від магазину заготовок, що в подальшому забезпечує надійне виділення одиничної заготовки за допомогою додаткової спіралі і подальше її розкривання.

Таким чином суттєво збільшиться надійність роботи пристрою.

На Фіг.1 зображено загальний вид пристрою.

На Фіг.2 зображено розкриту коробку.

На Фіг.3 зображено загальний вид приводних валів.

На Фіг.4 зображено конструкцію спіральної робочої поверхні для виділення заготовки, вид А.

На Фіг.5 зображено конструкцію вхідного кінця глобоїдної ділянки одного з валів.

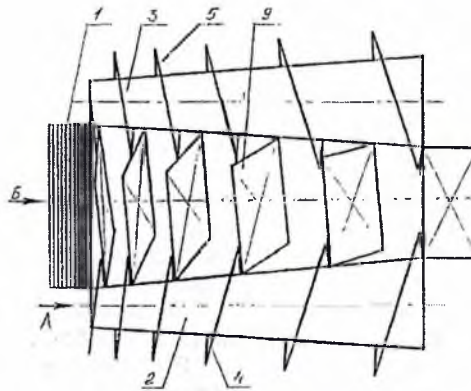
На Фіг.6 зображено вхідні кінці валів, вид Б.

На Фіг.7 зображено вхідні кінці валів, вид В.

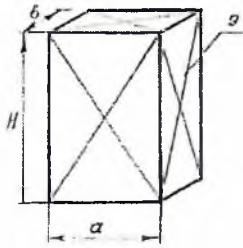
Пристрій для поштучного виділення і подачі із стопи плоскоскладених заготовок коробок і їх формування складається з магазину плоскоскладених заготовок коробок 1, з двох боків якого встановлені конусні 2 та 3 приводні вали. Вали мають спіральну робочу поверхню із змінним кроком спіралі, відповідно 4 та 5. Перші витки спіральних поверхонь валів 6 збільшуються від діаметра вала  $d$  до номінального діаметра спіралі. Вхідний кінець 7 вала 3 виконано глобоїдним і на ньому встановлено додаткову спіральну поверхню 8. Окрім цього, вхідні кінці валів 2 та 3 на ділянці довжиною  $\delta$  виконані ексцентричними.

Пристрій працює наступним чином.

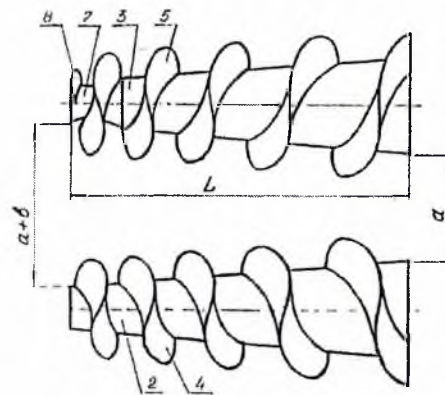
Заготовки плоскоскладених коробок 9 встановлюються в магазин 1. При одночасному обертанні валів 2 та 3 перша заготовка коробки 9 зміщується відносно магазину заготовок 1 за допомогою ексцентричного виступу на валу 3 та ексцентричної впадини на валу 2 на відстань  $X$ . Після цього за допомогою додаткової спіралі 8 відділяється від магазину заготовок бічна грань коробки 9, переміщується по глобоїдній поверхні вала 3 і коробка частково розкривається. В подальшому при обертанні валів 2 та 3 перші витки 6 спіральних поверхонь 4 та 5 виділяють із магазину 1, поштучно, заготовку плоскоскладеної коробки 9. За кожен оберт валів 2 та 3 виділяється одна заготовка. Далі заготовка переміщується за допомогою спіральних поверхонь 4 та 5 і внаслідок зміни кроку спіралей та відстані між валами -формується в паралелепіпед. Відстань між валами на початку розкривання дорівнює  $a+b$  і в кінці розкривання -  $a$ , де:  $a$  - довжина коробки,  $b$  - ширина коробки. Змінний крок спіралей 4 та 5 вибирається таким чином, щоб коробки, що переміщуються валами, не торкалися одна одної в процесі їх формування.



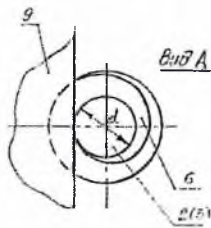
Фіг. 1



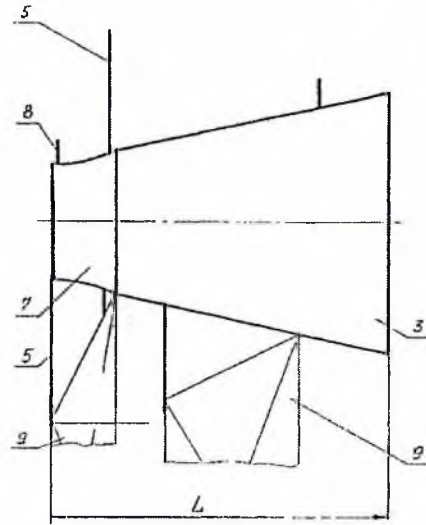
Фиг. 2



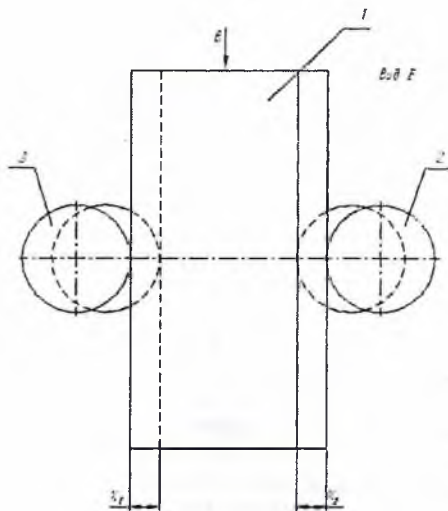
Фиг. 3



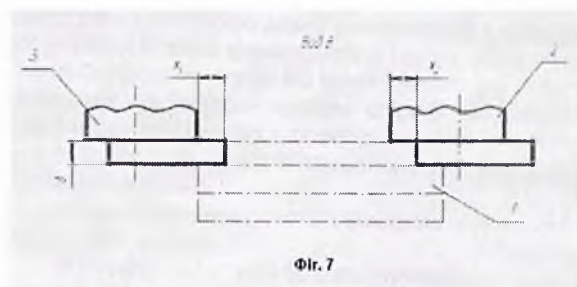
Фиг. 4



Фиг. 5



Фиг. 6



Фиг. 7

(19) UA

(51) МПК (2006)  
B65B 43/00

(21) Номер заявки: u 2008 07099  
(22) Дата подання заявки: 21.05.2008  
(24) Дата, з якої є чинними права на корисну модель: 10.10.2008  
(46) Дата публікації відомостей про видачу патенту та номер бюлетеня: 10.10.2008, Бюл. № 19

(72) Винахідники:  
Гавва Олександр  
Олександрович (UA),  
Волчко Анатолій Іванович  
(UA),  
Гавва Олександр  
Миколайович (UA),  
Волчко Андрій  
Анатолійович (UA),  
Юхно Михайло Іванович  
(UA)

(73) Власник:  
НАЦІОНАЛЬНИЙ  
УНІВЕРСИТЕТ ХАРЧОВИХ  
ТЕХНОЛОГІЙ,  
вул.Володимирська,68, м.Київ,  
01033

(54) Назва корисної моделі:

**ПРИСТРІЙ ДЛЯ ПОШТУЧНОГО ВИДІЛЕННЯ І ПОДАЧІ ІЗ СТОПИ ПЛОСКОСКЛАДЕНИХ ЗАГОТОВОК КОРОБОК І ЇХ ФОРМУВАННЯ**

(57) Формула корисної моделі:

Пристрій для поштучного виділення і подачі із стопи плоскоскладених заготовок коробок і їх формування, що включає магазин для заготовок, механізм для поштучної їх подачі, транспортуючий механізм із захватом для переміщення заготовки і пристрій для її розкривання, виконаний у вигляді двох, розміщених з різних боків магазину, приводних валів, які мають спіральну робочу поверхню із змінним кроком спіралі по довжині валів, вхідний кінець одного з приводних валів виконано глобоїдним і на ньому встановлено додаткову спіральну поверхню, причому вали виконані у вигляді конуса, який відрізняється тим, що вхідні кінці валів, на ділянці довжиною  $\delta$ , виконані ексцентричними по діаметру, один з виступом  $X_1$ , а другий - із впадиною  $X_2$ , причому  $X_1=X_2$ , де  $\delta$  - товщина плоскоскладеної заготовки коробки.

3967

УКРАЇНА

UKRAINE



# ПАТЕНТ

## НА КОРИСНУ МОДЕЛЬ

### № 36132

#### ПРИСТРІЙ ДЛЯ ПОШТУЧНОГО ВИДЛЕННЯ І ПОДАЧІ ІЗ СТОПИ ПЛОСКОСКЛАДЕНИХ ЗАГОТОВОК КОРОБОК І ЇХ ФОРМУВАННЯ

Видано відповідно до Закону України "Про охорону прав на винаходи і корисні моделі".

Зареєстровано в Державному реєстрі патентів України на винаходи 10.10.2008.

Голова Державного департаменту інтелектуальної власності

М.В. Паладій

