

ДОСЛІДЖЕННЯ РУХУ ОРГАНІЧНИХ ДОМІШОК СПИРТУ В ПРОЦЕСІ БРАГОРЕКТИФІКАЦІЇ

А.І. Українець, П.Л. Шиян, Ю.В. Булій, А.М. Куц

Національний університет харчових технологій, Київ, Україна

Для очищення ректифікованого спирту (РС) від органічних домішок в процесі брагоректифікації використовують пастеризацію спирту, епюрацію, гідроселекцію, закритий обігрів колон, установку додаткових царг та ін. В брагоректифікаційних установках (БРУ) одночасно з виділенням летких речовин завдяки реакції етерифікації відбувається новоутворення органічних сполук, які погіршують його якість та зменшують вихід кінцевого продукту.

Метою роботи було дослідження руху органічних домішок спирту в колонах БРУ непрямої дії, оснащеної розгінною колоною (РК), визначення зони їх максимального концентрування, за рахунок цього зменшення загальної кількості спиртовмісних відходів та скорочення питомих витрат гріючої пари.

Рис. 1 схематично демонструє рух домішок по колонах типової БРУ.

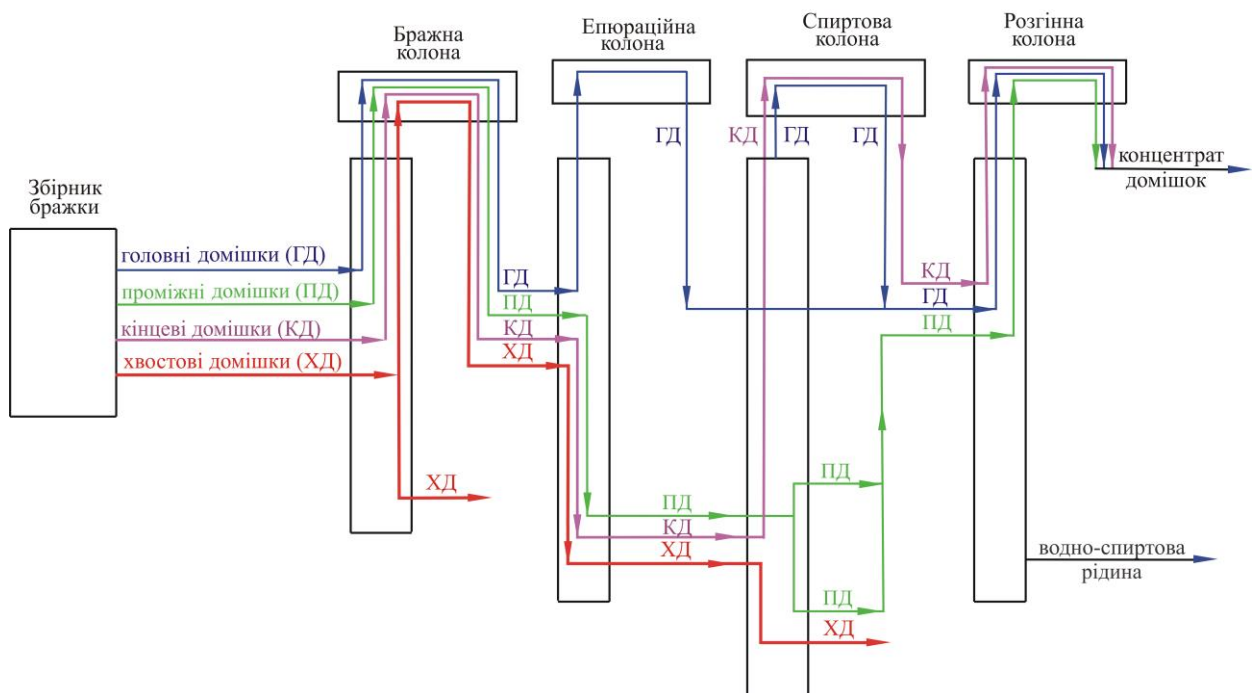


Рис. 1. Рух летких домішок по колонах типової БРУ, оснащеної РК.

Результати хроматографічного аналізу дослідних проб, отриманих у виробничих умовах ДП «Чуднівський спиртовий завод», наведені у таблиці.

Концентрація летких органічних домішок в колонах БРУ непрямої дії

Найменування домішок	Концентрація, мг/дм ³						
	Бражка	Бражний дистилят	Епюрат	Головна фракція	РС	Кубова рідина РК	Концентрат домішок
<i>Альдегіди</i>	205	41,86	3,72	475,26	0,14	6,31	2270,63
ацетальдегід	185	23,51	3,72	366,67	0,14	6,31	1525,24
метилацетат	20	18,35	<i>сліди</i>	108,61	<i>сліди</i>	<i>сліди</i>	745,39
<i>Естери</i>	3200	1445,79	7518,94	8364,42	<i>сліди</i>	<i>сліди</i>	76397,80
етилацетат	3187	1079,54	7187,72	8306,10	<i>сліди</i>	<i>сліди</i>	75880,85
ізоамілацетат	13	1,63	<i>сліди</i>	38,81	<i>сліди</i>	<i>сліди</i>	305,71
етилбутират	<i>сліди</i>	304,82	331,23	7,71	<i>сліди</i>	<i>сліди</i>	198,47
ізобутилацетат	<i>сліди</i>	<i>сліди</i>	<i>сліди</i>	1,71	<i>сліди</i>	<i>сліди</i>	12,78
<i>Метанол, % об.</i>	0,015	0,033	0,083	2,16	0,001	0,07	1,178
<i>Сивушне масло</i>	6320	21781,82	18203,24	2091,63	0,66	1845,90	7608,96
ізопропанол	1,13	0,97	1,08	0,42	0,66	2,38	10,50
н-пропанол	416,50	2053,68	1053,99	322,19	<i>сліди</i>	70,88	358,23
ізобутанол	1480,55	4505,98	4211,08	1888,44	<i>сліди</i>	393,39	6450,53
н-бутанол	5,69	76,64	74,86	0,51	<i>сліди</i>	2,69	2,94
ізоамілол	4416,64	15152,14	12862,21	90,08	<i>сліди</i>	1376,57	786,76
<i>Нетипові</i>	4,978	17,041	4,83	181,07	<i>сліди</i>	<i>сліди</i>	207,12
акролеїн	<i>сліди</i>	6,104	<i>сліди</i>	181,07	<i>сліди</i>	<i>сліди</i>	196,43
бутилформіат	<i>сліди</i>	<i>сліди</i>	<i>сліди</i>	<i>сліди</i>	<i>сліди</i>	<i>сліди</i>	7,83
кротональдегід	<i>сліди</i>	<i>сліди</i>	<i>сліди</i>	<i>сліди</i>	<i>сліди</i>	<i>сліди</i>	2,87
1-гексанол	4,98	11,44	4,83	<i>сліди</i>	<i>сліди</i>	<i>сліди</i>	<i>сліди</i>
<i>Етанол, % об.</i>	10	45	30	93	96,3	8	76

Для вирішення поставленої задачі авторами запропонована технологія ректифікації в режимі контрольованих циклів затримки рідини [1]. Встановлено, що подовження перебування рідини на ступенях контакту до 20 с дозволяє підвищити ступінь вилучення та кратність концентрування головних, проміжних і кінцевих домішок спирту в середньому на 30 %. При цьому витрати гріючої пари скорочуються до 35 % в порівнянні з типовими БРУ [2].

Список літератури

1. Патент України 89874 С2. Спосіб переливу рідини по тарілках колонного апарата у процесі масообміну між парою та рідиною / Дмитрук А.П., Черняхівський Й.Б., Дмитрук П.А., Булій Ю.В. – Заявлено 06.06.08; Опубл. 10.03.10, Бюл. № 5.- 4 с.
2. Українець А.І. Інноваційна технологія ректифікації в режимі роздільного руху фаз [Текст] / А.І. Українець А.І., П.Л. Шиян, Ю.В. Булій, А.М. Куц, // Журн. «Наукові праці НУХТ». – К.: НУХТ, 2017. т.23. – № 5. -с. 55-62.

Секція 3. Ресурсозберігаючі технології крохмалевмісної та цукровмісної сировини, цукрозамінників, продуктів бродіння, алкогольних та безалкогольних напоїв, екстрактів, концентратів, харчових та кормових добавок.

Назва доповіді: «Дослідження руху органічних домішок спирту в процесі брагоректифікації».