

УКРАЇНА

UKRAINE



ПАТЕНТ

НА КОРИСНУ МОДЕЛЬ

№ 23474

**ПРИСТРІЙ ДЛЯ ВИДАЛЕННЯ ВОЛОГИ З ПИВНОЇ ДРОБИНИ
ТА ЇЇ ТРАНСПОРТУВАННЯ**

Видано відповідно до Закону України "Про охорону прав на винаходи і корисні моделі".

Зареєстровано в Державному реєстрі патентів України на корисні моделі **25 травня 2007 р.**

Голова Державного департаменту
інтелектуальної власності

М.В. Паладій



(21) Номер заявки: а 2007 00242

(22) Дата подання заявки: 10.01.2007

(24) Дата, з якої є чинними права на винахід: 10.09.2008

(41) Дата публікації відомостей про заявку та номер бюлетеня: 10.07.2008, Бюл. № 13

(46) Дата публікації відомостей про видачу патенту та номер бюлетеня: 10.09.2008, Бюл. № 17

(72) Винахідники:

Савлук Анна Сергіївна (UA),
Удодов Сергій
Олександрович (UA),
Марцинкевич Леся
Валентинівна (UA),
Тектель Сергій Григорович
(UA)

(73) Власник:

НАЦІОНАЛЬНИЙ
УНІВЕРСИТЕТ ХАРЧОВИХ
ТЕХНОЛОГІЙ,
вул. Володимирська, 68, м.
Київ, 01033, Україна

(54) Назва винаходу:

ПРИСТРІЙ ДЛЯ ВИДАЛЕННЯ ВОЛОГИ З ПИВНОЇ ДРОБИНИ ТА ЇЇ ТРАНСПОРТУВАННЯ

(57) Формула винаходу:

Пристрій для видалення вологи з пивної дробини та її транспортування, що містить шнеково-гвинтовий насос, який відрізняється тим, що після шнеково-гвинтового насоса встановлено пневматичний прес із засувкою, що виконаний з можливістю подальшого пневматичного транспортування дробини, при цьому прес виконаний у вигляді двох коаксіально розташованих циліндрів, один з яких внутрішній – перфорований, причому до зовнішнього циліндра підведена стиснуте повітря.



УКРАЇНА

(19) UA

(11) 84082

(13) C2

(51) МПК (2006)
C12C 13/00МІНІСТЕРСТВО ОСВІТИ
І НАУКИ УКРАЇНИДЕРЖАВНИЙ ДЕПАРТАМЕНТ
ІНТЕЛЕКТУАЛЬНОЇ
ВЛАСНОСТІОПИС
ДО ПАТЕНТУ НА ВИНАХІД

(54) ПРИСТРІЙ ДЛЯ ВИДАЛЕННЯ ВОЛОГИ З ПИВНОЇ ДРОБИНИ ТА ЇЇ ТРАНСПОРТУВАННЯ

1

(21) а200700242
(22) 10.01.2007
(24) 10.09.2008
(46) 10.09.2008, Бюл. № 17, 2008 р.
(72) САВЛУК АННА СЕРГІЇВНА, UA, УДОДОВ СЕРГІЙ ОЛЕКСАНДРОВИЧ, UA, МАРЦИНКЕВИЧ ЛЕСЯ ВАЛЕНТИНІВНА, UA, ТЕКТЕЛЬ СЕРГІЙ ГРИГОРОВИЧ, UA
(73) НАЦІОНАЛЬНИЙ УНІВЕРСИТЕТ ХАРЧОВИХ ТЕХНОЛОГІЙ, UA
(56) SU 132169, 01.01.1960
SU 952954, 23.08.1982
RU 2247144, 27.02.2005
GB 1262126, 02.02.1970

2

GB 516306, 29.12.1939
DE 4112861, 14.11.1991
(57) Пристрій для видалення вологи з пивної дробини та її транспортування, що містить шнеково-гвинтовий насос, який відрізняється тим, що після шнеково-гвинтового насоса встановлено пневматичний прес із засувкою, що виконаний з можливістю подальшого пневматичного транспортування дробини, при цьому прес виконаний у вигляді двох коаксіально розташованих циліндрів, один з яких внутрішній – перфорований, причому до зовнішнього циліндра підведене стиснуте повітря.

Винахід відноситься до пивоварної промисловості. Пристрій призначений для видалення вологи з пивної дробини та її подальшого транспортування.

Відомий пристрій транспортування пивної дробини з пониженням її вологості, який має завантажувальний отвір, рухомий шнек конічної форми з однозахідною гвинтовою завивкою і змінним кроком, що встановлений у перфорований конічний циліндр, зворотній клапан з штуцером підводу стиснутого повітря [Geschäftsführer Wolf Ponndorf-Sitz der Gesellschaft: Kassel-HRB-Nr. 35550, -DW.: Ponndorf - maschinfabrik GmbH, 2004 -20seiten gesamt].

Недоліками відомого пристрою транспортування пивної дробини з пониженням її вологості є незначне зменшення вологості - на 3÷5%, складність його конструктивного виконання та металоемкість. При цьому, подальше зниження вологості пивної дробини призводить до ще більш складного конструктивного виконання пристрою та, відповідно, збільшення його вартості, підвищення експлуатаційних витрат.

В основу винаходу поставлено задачу створення пристрою для видалення вологи з пивної дробини та її транспортування з підвищенням ступеня видалення вологи, спрощенням конструкції, металоемкості та вартості.

Поставлена задача вирішується тим, що після завантажувального отвору встановлюється шнеково-гвинтовий насос для пресування і переми-

щення вологої пивної дробини, та пневматичний прес із засувкою для додаткового віджиму з подальшим пневматичним транспортуванням дробини.

Причинно-наслідковий зв'язок полягає в наступному:

Використання пристрою для видалення вологи з пивної дробини та її транспортування з проміжного бункеру фільтраційного апарату дає змогу значно зменшити вологість пивної дробини, спростити конструкцію, металоемкість та вартість обладнання.

Пристрій для видалення вологи з пивної дробини та її транспортування з проміжного бункеру фільтраційного апарату зображений на Фіг.1. Пристрій являє собою завантажувальний отвір 1, прямокутної форми, поздовжньо встановлений шнек 2, гвинт 3, пневматичний прес 4 із засувкою 5 та кільце для пневматичного транспортування 6.

Пристрій працює наступним чином.

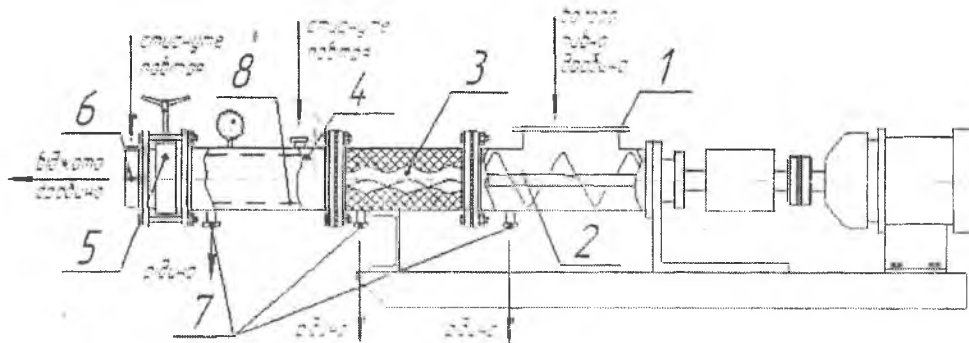
Волога пивна дробина з фільтраційного апарату через проміжний бункер потрапляє у завантажувальний отвір 1. Дробина поступає на попереднє пресування, що здійснюється за допомогою шнека 2 та гвинта 3. Вихід рідини здійснюється через патрубки 1, встановлені в корпусі шнеково-гвинтового пристрою та пневматичного преса. Далі пивна дробина гвинтом 3 подається у пневматичний прес 4, виконаний у вигляді двох коаксіально розташованих циліндрів. Один з яких, внутрішній 8 - перфорований. До зовнішнього циліндра підведене стиснуте повітря, яке створює тиск нагнітан-

(19) UA (11) 84082 (13) C2

ня, що забезпечує додаткове пресування і переміщення дробини, та сприяє інтенсивному відводу з неї рідини. З метою регулювання інтенсивності процесу в пневматичному пресі 4 встановлено засувку 5, яка регулюється. В залежності від по-

треби, остання може перекривати вихідний патрубок в певних діапазонах.

Віджата пивна дробина транспортується за допомогою стиснутого повітря.



Фіг.1. Загальний вигляд пристрою для видалення вологи з пивної дробини та її транспортування