



УКРАЇНА

(19) UA

(11) 129542

(13) C2

(51) МПК

F04F 5/04 (2006.01)

F04F 5/44 (2006.01)

НАЦІОНАЛЬНИЙ ОРГАН
ІНТЕЛЕКТУАЛЬНОЇ ВЛАСНОСТІ
ДЕРЖАВНА ОРГАНІЗАЦІЯ
"УКРАЇНСЬКИЙ НАЦІОНАЛЬНИЙ
ОФІС ІНТЕЛЕКТУАЛЬНОЇ
ВЛАСНОСТІ ТА ІННОВАЦІЙ"

(12) ОПИС ДО ПАТЕНТУ НА ВИНАХІД

<p>(21) Номер заявки: а 2021 06026</p> <p>(22) Дата подання заявки: 27.10.2021</p> <p>(24) Дата, з якої є чинними права інтелектуальної власності: 29.05.2025</p> <p>(41) Публікація відомостей про заявку: 15.02.2023, Бюл.№ 7</p> <p>(46) Публікація відомостей про державну реєстрацію: 28.05.2025, Бюл.№ 22</p>	<p>(72) Винахідник(и): Слюсенко Андрій Михайлович (UA), Пономаренко Віталій Васильович (UA), Лементар Святослав Юрійович (UA)</p> <p>(73) Володілець (володільці): НАЦІОНАЛЬНИЙ УНІВЕРСИТЕТ ХАРЧОВИХ ТЕХНОЛОГІЙ, вул. Володимирська, 68, м. Київ-33, 01601 (UA)</p> <p>(56) Перелік документів, взятих до уваги експертизою: RU 141430 U1, 10.06.2014 US 20150316075 A1, 05.11.2015 JP 2001200800 A, 27.07.2001 US 3686867 A, 29.08.1972 RU 2439381 C2, 10.01.2012 UA 40143 A, 16.07.2001 UA 122296 C2, 12.10.2020 UA 116316 C2, 26.02.2018</p>
--	---

(54) КАВІТАЦІЙНИЙ ЕЖЕКТОР

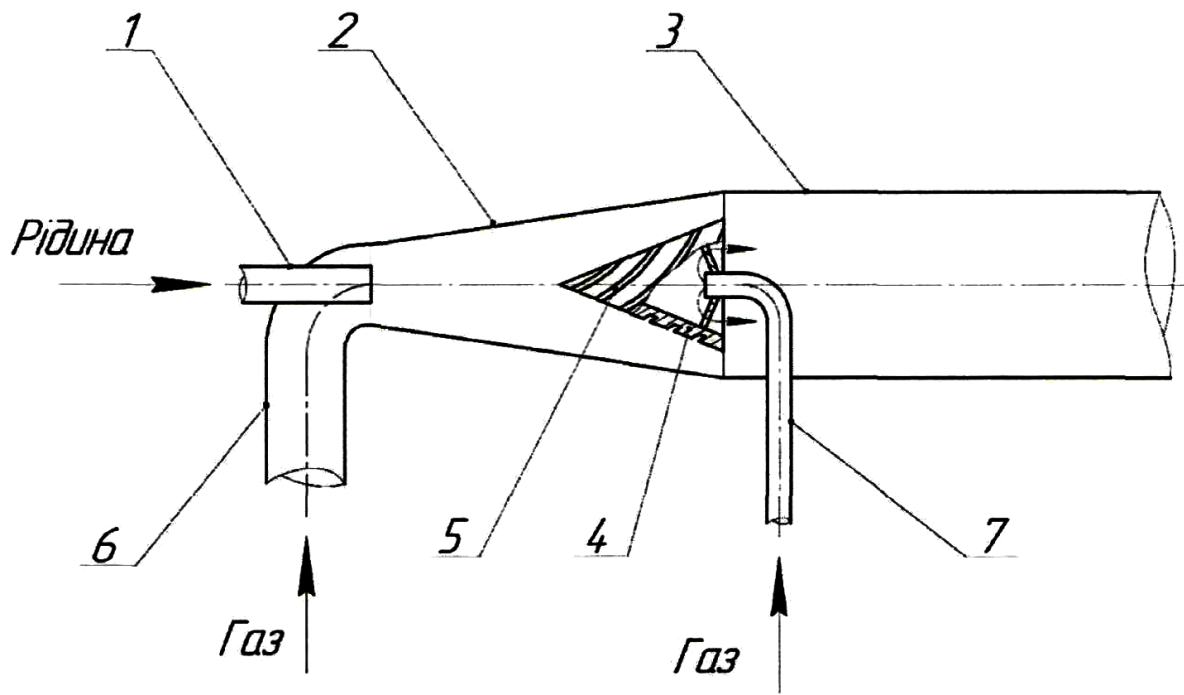
(57) Реферат:

Винахід належить до рідинно-газових струминних апаратів (ежекторів) і може знайти використання для інтенсифікації процесів змішування, розчинення, тепломасообміну в харчовій, хімічній, фармацевтичній і інших галузях промисловості, зокрема в цукровій при сульфатації технологічних рідин.

Поставлена задача вирішується тим, що кавітаційний ежектор складається з робочого сопла, конічної приймальної та циліндричної змішувальної камер, патрубка підведення газу в конічну приймальну камеру. Згідно з винаходом всередині конічної приймальної камери співвісно встановлено пустотілий конусоподібний кавітатор з гвинтовими канавками на зовнішній поверхні, торець якого знаходиться на рівні переходу конічної приймальної в циліндричну змішувальну камеру, причому до пустотілого конусоподібного кавітатора приєднано додатковий патрубок для підведення газу всередину нього.

Технічний результат від використання запропонованого винаходу полягає в підвищенні коефіцієнта ежекції та інтенсифікації тепломасообмінних процесів.

UA 129542 C2



Винахід належить до рідинно-газових струминних апаратів (ежекторів) і може знайти використання для інтенсифікації процесів змішування, розчинення, тепломасообміну в харчовій, хімічній, фармацевтичній і інших галузях промисловості, зокрема в цукровій при сульфатації технологічних рідин.

5 Відомий рідинно-газовий ежектор [патент UA 122296 C2. Рідинно-газовий ежектор. Пономаренко В. В., Слюсенко А. М., опубл. 12.10.2020], який складається з робочого сопла, конічної приймальної та циліндричної змішувальної камер, патрубка підведення газу в конічну приймальну камеру.

10 Недоліком даної конструкції є те, що вона не забезпечує високого коефіцієнта ежекції та перебігу в інтенсивному режимі тепломасообмінних процесів.

Задачею винаходу є підвищення коефіцієнта ежекції та інтенсифікація тепломасообмінних процесів.

15 Поставлена задача вирішується тим, що кавітаційний ежектор складається з робочого сопла, конічної приймальної та циліндричної змішувальної камер, патрубка підведення газу в конічну приймальну камеру.

20 Згідно з винаходом всередині конічної приймальної камери співвісно встановлено пустотілий конусоподібний кавітатор з гвинтовими канавками на зовнішній поверхні, торець якого знаходиться на рівні переходу конічної приймальної в циліндричну змішувальну камеру, причому до пустотілого конусоподібного кавітатора приєднано додатковий патрубок для підведення газу всередину нього.

Причинно-наслідковий зв'язок між запропонованими ознаками та технічним результатом полягає в наступному.

25 З робочого сопла рідина (активний потік) з великою швидкістю витікає в конічну приймальну камеру та рухається у напрямку камери змішування. Внаслідок взаємодії зовнішньої поверхні факела розпилення з газом (пасивним потоком) утворюється суміш, яка далі потрапляє в камеру змішування, де відбувається вирівнювання характеристик двофазного потоку по довжині та поперечному перерізу.

30 Виконання приймальної камери у вигляді зрізаного конуса дозволяє зменшити гідравлічні втрати в ежекторі, що приводить до збільшення коефіцієнта ежекції. Однак, внаслідок контакту рідни з газом лише по зовнішній поверхні факела розпилення коефіцієнт ежекції не є максимальним, а тепломасообмінні процеси протікають недостатньо інтенсивно.

35 Відомо, що до збільшення інтенсивності перебігу багатьох процесів приводять кавітаційні явища, які виникають в реакційному просторі обладнання. Штучна кавітація створюється зазвичай за рахунок розміщення в цій зоні різного роду кавітаційних пристроїв - кавітаторів. При обтіканні кавітатора відбувається локальне зниження тиску в потоці до значень, що відповідають тиску насичених парів оброблюваної рідини. За кавітатором відбувається утворення, ріст та захоплення заповнених паро-газовою сумішшю бульбашок, що викликає зміну структури багатозного потоку, інтенсифікує тепломасообмінні процеси.

40 При зміні конструкції рідинно-газового ежектора шляхом встановлення в конічну приймальну камеру співвісно пустотілого конусоподібного кавітатора, торець якого знаходиться на рівні переходу конічної приймальної в циліндричну змішувальну камеру, і до якого під'єднаний додатковий патрубок підведення газу буде створюватись додаткова зона ежекування газу з внутрішньої частини кавітатора. Робота в цій зоні буде супроводжуватися кавітаційними явищами, що виникають при обтіканні рідинно-газовою сумішшю елементів такого кавітаційного пристрою. Для посилення кавітаційних явищ пустотілий конусоподібний кавітатор на зовнішній 45 поверхні має гвинтові канавки. Це забезпечує значну турбулізацію потоку, інтенсивне і постійне генерування значної кількості кавітаційних бульбашок і створення за рахунок цього додаткової зони для ежекції газу та інтенсифікацію тепломасообмінних процесів. Пасивний потік підводиться в реакційну зону через додатковий патрубок, що під'єднаний до пустотілого 50 конусоподібного кавітатора.

Пустотілий конусоподібний кавітатор повинен мати кут розширення, рівний або більший за кут розширення конічної приймальної камери, та бути встановленим так, щоб його торець був на рівні переходу конічної приймальної в циліндричну змішувальну камеру. Завдяки цьому утворюється звужений канал (кільцевий зазор) для проходу рідинно-газової суміші. Це дозволяє 55 досягти критичну швидкість потоку в зазорі, за якої різко знижується тиск і з'являються кавітаційні бульбашки.

Розміщення кавітатора так, щоб його торець знаходився на рівні переходу конічної приймальної в циліндричну змішувальну камеру обумовлено тією обставиною, що потік суміші буде мати максимальну швидкість, оскільки гідравлічні втрати по довжині та при зміні форми (з

конічної на циліндричну) є незначними. При цьому буде забезпечуватись максимальний кавітаційний ефект, а отже, і його вплив на оброблюване середовище.

В кінцевому результаті досягається високий загальний коефіцієнт ежекції, що складається з суми витрат пасивного потоку через два патрубки (одного, що під'єднаний до приймальної камери, та другого, який під'єднаний до пустотілого конусоподібного кавітатора). Перебіг тепломасообмінних процесів відбувається в інтенсивному режимі за рахунок кавітаційних ефектів.

Таким чином, встановлення всередину конічної приймальної камери співвісно з нею пустотілого конусоподібного кавітатора з гвинтовими канавками на зовнішній поверхні, кут розширення якого є рівним або більшим за кут розширення приймальної камери, причому його торець знаходиться на рівні переходу конічної приймальної в циліндричну змішувальну камеру і під'єднаним до нього додатковим патрубком підведення газу дозволить підвищити коефіцієнт ежекції та інтенсивність перебігу тепломасообмінних процесів.

Сукупність запропонованих ознак дозволяє забезпечити в повному обсязі очікуваний технічний результат.

Суть винаходу пояснюється кресленням, де представлено кавітаційний ежектор.

Кавітаційний ежектор (кресл.) складається з робочого сопла 1, конічної приймальної камери 2, циліндричної камери змішування 3. Всередині конічної приймальної камери 2 розміщений пустотілий конусоподібний кавітатор 4 на зовнішній поверхні якого виконані гвинтові канавки 5. Підвід пасивного потоку в конічну приймальну камеру виконано патрубком підведення газу 6, а в пустотілий конусоподібний кавітатор - патрубком підведення газу 7.

Кавітаційний ежектор працює наступним чином. Рідина під надлишковим тиском подається в робоче сопло 1 і з великою швидкістю витікає з нього в конічну приймальну камеру 2 та рухається у напрямку циліндричної камери змішування 3. Внаслідок взаємодії зовнішньої поверхні факела розпилення з газом в конічній приймальній камері 2 створюється зона пониженого тиску, в яку ежектується газ через патрубок 6 та рухається разом з рідиною. Утворена рідинно-газова суміш потрапляє в кільцевий прохідний канал, який утворюється між конічною приймальною камерою 2 і пустотілим конусоподібним кавітатором 4. За кавітатором виникає локальне зниження тиску, що приводить до створення додаткової зони ежекції газу з внутрішньої частини пустотілого конусоподібного кавітатора 4. Газ підводиться в кавітатор додатковим патрубком підведення газу 7.

Обтікання гострих кромek кавітатора приводить до кавітаційних ефектів, при яких тиск знижується до тиску насичених парів рідини, та відбувається генерування значної кількості кавітаційних бульбашок. За рахунок виконаних на зовнішній поверхні пустотілого конусоподібного кавітатора 4 гвинтових канавок 5 відбувається закручування потоку, що забезпечує значну турбулізацію, інтенсивне генерування кавітаційних бульбашок та змішування рідини з газом.

Захлопувачись, кавітаційні бульбашки викликають появу пульсуючих ударних хвиль і кумулятивних мікроструменів, що сприяє утворенню розвиненої міжфазної поверхні та її постійного оновлення. В сукупності створюються умови для зростання коефіцієнта ежекції та інтенсивного перебігу тепломасообмінних процесів.

З конічної приймальної камери 2 рідинно-газова суміш потрапляє в камеру змішування 3, в якій відбувається вирівнювання характеристик потоку по довжині та поперечному перерізу.

Технічний результат від використання запропонованого винаходу полягає в підвищенні коефіцієнта ежекції та інтенсифікації тепломасообмінних процесів.

ФОРМУЛА ВИНАХОДУ

Кавітаційний ежектор, що містить робоче сопло, конічну приймальну та циліндричну змішувальну камери, патрубок підведення газу в конічну приймальну камеру, який **відрізняється** тим, що всередині конічної приймальної камери співвісно встановлено пустотілий конусоподібний кавітатор з гвинтовими канавками на зовнішній поверхні, торець якого знаходиться на рівні переходу конічної приймальної в циліндричну змішувальну камеру, причому до пустотілого конусоподібного кавітатора приєднано додатковий патрубок для підведення газу всередину нього.

