

МІНІСТЕРСТВО ОСВІТИ
І НАУКИ УКРАЇНИДЕРЖАВНИЙ ДЕПАРТАМЕНТ
ІНТЕЛЕКТУАЛЬНОЇ
ВЛАСНОСТІОПИС
ДО ПАТЕНТУ НА ВИНАХІД**(54) КОНТАКТНИЙ СПОСІБ ВИМІРЮВАННЯ ТЕМПЕРАТУРИ ЕЛЕКТРОПРОВІДНИХ РОЗПЛАВІВ І ПРИСТРІЙ ДЛЯ ЙОГО ЗДІЙСНЕННЯ**

1

(21)97104904

(22) 06.10.1997

(24) 15.02.2002

(46) 15.02.2002, Бюл. № 2, 2002 р.

(72) Орловський Юрій Володимирович, Беляєв Юрій Борисович, Глазунов Сергій Георгійович, Авдеев Сергій Олегович

(73) Орловський Юрій Володимирович, Беляєв Юрій Борисович, Глазунов Сергій Георгійович, Авдеев Сергій Олегович

(56) Авторське свідоцтво СРСР № 714173, МПК Є 07 К 7/00, 1980, бюл.5.

(57) 1. Контактний спосіб вимірювання температури електропровідних розплавів, що включає подачу термоелектродів в розплав під час вимірювання і реєстрації вимірної температури, який відрізняється тим, що корпус пристрою з термоелектродами розміщують з заданим зазором між нижньою, відносно вимірюваного середовища, частиною корпусу і рівнем розплаву, а після проведення вимірювань подачу термоелектродів припиняють і їх гарячі кінці дістають з розплаву.

2. Пристрій для вимірювання температури електропровідних розплавів, що містить корпус з ізолюваними один від одного термоелектродами,

2

що вільно розміщені в каналах корпусу, механізм і напрямні подачі термоелектродів в зону вимірювань, вимірювальний блок з органами керування та функціонального налаштування, який відрізняється тим, що пристрій додатково оснащено блоком установки зазору між кожухом корпусу і рівнем розплаву, а корпус пристрою виконано з матеріалу зниженої вогнетривкості.

3. Пристрій за п. 2, який відрізняється тим, що механізм подачі термоелектродів виконано багатоканальним з регульованою швидкістю подачі кожного з термоелектродів і виконано ручним та/або електромеханічним.

4. Пристрій за п. 2, який відрізняється тим, що вимірювальний блок містить задатчик-регулятор швидкості індивідуальної подачі термоелектродів, а також канал підключення та індикації зразкової термопари.

5. Пристрій за п. 2, який відрізняється тим, що напрямні подачі термоелектродів, механізм подачі і вимірювальний блок розміщені в єдиному корпусі.

6. Пристрій за п. 2, який відрізняється тим, що напрямні для термоелектродів виконано з капілярів.

Винахід належить до галузі контролю параметрів технологічних процесів, переважно - плавлення металів, і може бути використаний при вимірюванні температури контактним способом датчиками на основі ефекту термо- е. р. с. в металургійному виробництві.

Відомі контактні способи вимірювання температури електропровідних (металічних) розплавів термодарними пристроями, коли термоелектроди вводять до розплаву разом з корпусом термовимірювального пристрою, в якому вони розміщені (див. Журнал "Сталь", 1979. - №8. - С.599 - 600, автори Курітнік І. П. та інші; авт. св. СРСР 621970, МКВ²С01К7/02, 1978, Бюл. №32; авт. св. СРСР 800690, МКВ²С01К7/02, 1981, Бюл. №4; авт. св. СРСР 922533, МКВ²С01К7/02, 1982, Бюл. №15). Значення термо- е. р. с. фіксують з холодних кінців

термоелектродів приладами, що містять електронні вимірювальні блоки, індикатори температури і органи функціонального налаштування .

Недоліком вказаних технічних рішень є те, що при проведенні вимірювань корпуси термовимірювальних пристроїв контактують з вимірюваним середовищем, що зумовлює необхідність їх виготовлення з вогнетривких матеріалів, які витримують тривале перебування в розплаві металу при підвищених температурах, наприклад, для сталі - при (1500- 1700)°С.

Найбільш близьким по технічній суті до заявленого способу є контактний спосіб вимірювання температури електропровідних розплавів (авт. св. СРСР №714173, МКВ²С01К7/02, 1980). Згідно з відомим способом перед завантаженням металу в конвертер до пристрою подають захисний газ під

тиском, що перевищує можливий статичний тиск розплаву, розташованого над каналами керамічного блоку. Після завантаження металу для вимірювання температури вмикають механізм подачі термоелектродів. З моменту контакту термоелектродів і до моменту їх розчинення або згорання в розплаві реєструють температуру рідкого металу,

Найбільш близьким по технічній суті до заявленого є пристрій для вимірювання температури електропровідних розплавів контактним способом, (авт. св. СРСР №714173, МКВ²С01К7/02, 1980), що містить керамічний блок з термоелектродами, вільно розміщеними в каналах керамічного блоку, засоби подачі термоелектродів в зону вимірювання, джерело захисного газу, з'єднане з каналами, в яких розміщені електроди, прилад реєстрації температури розплаву.

Недоліками відомих способу і пристрою є:

необхідність виготовлення корпусу пристрою з дорогого тугоплавкого матеріалу внаслідок контакту корпусу з розплавом металу;

додаткова безперервна подача захисного газу під тиском, який перевищує можливий статичний тиск розплаву змінної величини, що зумовлює велику витрату газу і ускладнення способу і пристрою;

обов'язкове виконання "вікна" в стінці плавильного агрегату для установки в ньому корпусу з термоізолюваними електродами;

проведення вимірювання до моменту повного розчинення або вигорання термоелектродів, що зумовлює великі витрати дорогих термоелектродів.

Винахід вирішує завдання удосконалення способу і пристрою для безперервного вимірювання температури електропровідних розплавів шляхом зміни взаємного розташування пристрою відносно розплаву, температуру якого вимірюють, що забезпечує знижену температуру в зоні розміщення пристрою відносно до температури розплаву.

Поставлене завдання по способу вирішується тим, що при контактному способі вимірювання температури електропровідних металів, який включає подачу термоелектродів з корпусу в розплав під час вимірювання і реєстрацію вимірюваної температури, згідно з винаходом, корпус пристрою з термоелектродами розміщують із заданим зазором між нижньою відносно до вимірюваного середовища частиною корпусу і рівнем розплаву, а після проведення вимірювань подачу електродів припиняють і їх гарячі кінці дістають з розплаву.

Поставлене завдання по пристрою вирішується тим, що пристрій для вимірювання температури електропровідних розплавів контактним способом, який містить корпус з ізолюваними один від одного термоелектродами, вільно розміщеними в каналах корпусу, механізм і напрямні подачі термоелектродів в зону вимірювань, термовимірювальний блок з органами керування і функціонального настроювання, згідно з запропонованим винаходом, споряджено блоком установки зазору між корпусом і рівнем розплаву, в той час як корпус пристрою виконано з матеріалу із зниженою вогнетривкістю.

При цьому механізм подачі термоелектродів

виконаний двоканальним з регульованою швидкістю подачі кожного з термоелектродів, а привод механізму подачі виконаний ручним та/або електромеханічним.

Термовимірювальний блок містить задатчик-регулятор швидкості індивідуальної подачі кожного з термоелектродів і канал підключення та індикації зразкової термопари.

При цьому напрямні для подачі термоелектродів, механізм подачі і вимірювальний блок розміщені в єдиному корпусі.

Напрямні для подачі термоелектродів виконані з металічних капілярів.

Суть винаходу полягає в такому. Як показали дослідження (див. Журнал "Проблемы специальной электрометаллургии", 1991, - №3. - С. 54 - 57), температура в плавильному агрегаті над розплавом вимірюється таким чином, що при віддаленні від верхнього краю розплаву на відстань більш 40мм температура знижується на (100 - 150)°С, тобто при утворенні повітряного зазору між розплавом і пристроєм для вимірювання температури забезпечується можливість розміщення пристрою в зоні зниженої температури відносно до температури вимірюваного середовища. При цьому необхідно чітко фіксувати заданий зазор, величина якого залежить від того, температуру якого середовища вимірюють.

Контактний спосіб вимірювання температури здійснюють установкою корпусу пристрою над розплавом із заданим зазором, подачею в розплав пари термоелектродів, що висуюють з корпусу на час, необхідний для виконання вимірювання, з наступним витягуванням гарячих кінців термоелектродів з розплаву. Це зумовлює економію, тому що зникає необхідність виготовлення корпусу пристрою з дефіцитних дорогих тугоплавких вогнетривких матеріалів внаслідок значного зниження градієнту температури при віддаленні від поверхні металу, наприклад до (1000 - 1500)°С.

Пристрій, який реалізує спосіб, споряджений блоком установки необхідного зазору між корпусом і розплавом, що забезпечує безпеку вимірювання і економічність внаслідок виконання корпусу з матеріалу зниженої вогнетривкості. Крім того, механізм подачі термоелектродів виконано багатоканальним з регульованою швидкістю подачі кожного; термовимірювальний блок містить задатчик-регулятор швидкості індивідуальної подачі термоелектродів різних типів, канали підключення та індикації зразкової термопари, що забезпечує оптимальні витрати дорогих термоелектродів і універсальність застосування пристрою. Напрямні для подачі термоелектродів виконані з металічних капілярів, що здешевлює конструкцію пристрою. В цілому пристрій виконано в єдиному корпусі, а привод механізму подачі термоелектродів виконано як ручним, так і електромеханічним, що забезпечує його портативність та зручність в умовах експлуатації.

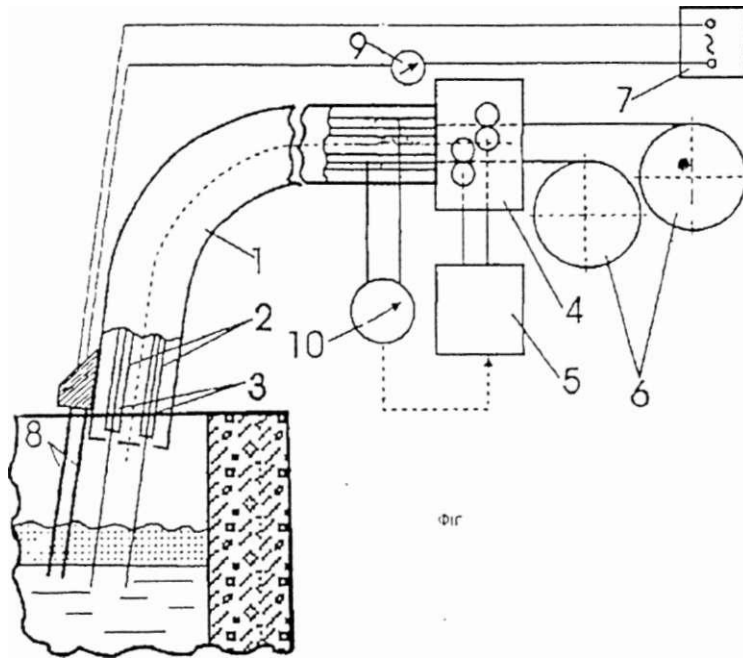
На фігурі схематично зображено пристрій для здійснення контактного способу безперервного вимірювання температури електропровідних розплавів. Пристрій містить порошнестий корпус 1 з напрямними 2, в яких розташовані термоелектроди 3, механізм 4 подачі з приводом 5 (ручним або

(ручним або електромеханічним). Запас термоелектродного дроту розташовано в бобінах 6. Блок 7 установки зазору містить датчик 8, з'єднаний з індикатором 9. Вимірювальний блок містить індикатор 10, що фіксує показання температури.

Для проведення вимірювання температури розплаву роблять так. Перед початком вимірювань пристрій зондовою частиною - кінцем кожуха корпусу 1 - опускають в піч над рівнем розплаву металу доти, поки індикатор 9 датчика 8 установки зазору не покаже, що задану відстань між кінцем кожуха і рівнем металу досягнуто. Після цього, у міру необхідності вимірювання температури, термоелектроди 3, намотані на бобіни 6, висують приводом 5 з напрямних 2 за допомогою механізму 4 подачі до досягнення їх кінцями рівня металу, про що сигналізуватиме індикатор 9 сигналу блоку 7. В міру розчинення і згоряння в розплавленому

металі термоелектродів, їх доподають в розплав механізмом ~ подачі із швидкістю, що компенсує витрату термоелектродів. Сигнал про необхідність доподачі термоелектродів надходить з індикатора 10 в разі різкого падіння значень термо- е. р. с, що свідчить про вихід електродів із розплаву в шлак або у повітря. При необхідності тривалого вимірювання сигнал від індикатора 10 вводиться як зворотній зв'язок в систему керування електроприводом 5 подачі термоелектродів.

Запропонований пристрій забезпечує оперативні багаторазові швидкі або тривалі вимірювання температури електропровідних розплавів будь-якого складу найбільш зручним, безпечним та економічним способом, що здешевлює і спрощує як вимірювання температури, так і автоматизацію процесу плавки металів.



ДП «Український інститут промислової власності» (Укрпатент)

вул. Сім'ї Хохлових, 15, м. Київ, 04119, Україна

(044) 456 - 20 - 90