

**МІНІСТЕРСТВО ОСВІТИ І НАУКИ УКРАЇНИ  
НАЦІОНАЛЬНИЙ УНІВЕРСИТЕТ ХАРЧОВИХ ТЕХНОЛОГІЙ**

**Інститут (факультет) Навчально-науковий Інженерно-технічний  
інститут ім.акад. І.С. Гулого**

**Кафедра Технологічного обладнання та комп'ютерних технологій  
проектування**

**«До захисту в ЕК»**  
Директор інституту(декан факультету)  
\_\_\_\_\_ Сергій БЛАЖЕНКО  
(підпис) (ім'я та прізвище)

**«До захисту допущено»**  
Завідувач кафедри  
\_\_\_\_\_ Микола ЯКИМЧУК  
(підпис) (ім'я та прізвище)

« \_\_\_ » \_\_\_\_\_ 20\_\_ р.

« \_\_\_ » \_\_\_\_\_ 20\_\_ р.

**КВАЛІФІКАЦІЙНА РОБОТА  
НА ЗДОБУТТЯ ОСВІТНЬОГО СТУПЕНЯ МАГІСТРА**

зі спеціальності \_\_\_\_\_ 133 «Галузеве машинобудування»  
(код та назва спеціальності)

освітньо-професійної програми Інжиніринг харчових виробництв  
на тему Інтенсифікація процесу очищення жомопресової води для нахиленої  
дифузійної установки шляхом додавання алюмінієвих реагентів

Виконав: здобувач II курсу, групи ОХ-2-4М

Бартошак Андрій Вікторович  
(прізвище, ім'я, по батькові повністю) \_\_\_\_\_ (підпис)

Керівник Бабко Євген Миколайович  
(прізвище, ім'я, по батькові повністю)

\_\_\_\_\_ (підпис)

Консультанти \_\_\_\_\_  
(ім'я та прізвище)

\_\_\_\_\_ (підпис)

\_\_\_\_\_ (ім'я та прізвище)

\_\_\_\_\_ (підпис)

\_\_\_\_\_ (ім'я та прізвище)

\_\_\_\_\_ (підпис)

Рецензент \_\_\_\_\_

\_\_\_\_\_ (ім'я та прізвище)

\_\_\_\_\_ (підпис)

Я як здобувач(ка) Національного університету харчових технологій розумію і підтримую політику університету з академічної доброчесності. Я не надавав(-ла) і не одержував(-ла) недозволеної допомоги під час підготовки цієї роботи. Використання ідей, результатів і текстів інших авторів мають посилання на відповідне джерело

Здобувач \_\_\_\_\_  
(підпис)

Київ – 2024 р.

# НАЦІОНАЛЬНИЙ УНІВЕРСИТЕТ ХАРЧОВИХ ТЕХНОЛОГІЙ

Навчально-науковий інженерно-технічний інститут ім. акад. І.С.Гулого  
Кафедра Технологічного обладнання та комп'ютерних технологій проектування  
Освітній ступінь магістр

Спеціальність 133 «Галузеве машинобудування»  
(шифр і назва)

Освітня програма «Інжиніринг харчових виробництв»  
(шифр і назва)

**ЗАТВЕРДЖУЮ**

Завідувач кафедри ТОКТП

\_\_\_\_\_ Микола ЯКИМЧУК

« \_\_\_ » \_\_\_\_\_ 2024 р.

## **З А В Д А Н Н Я** НА КВАЛІФІКАЦІЙНУ РОБОТУ ЗДОБУВАЧА

\_\_\_\_\_ Бартошака Андрія Вікторовича

(прізвище, ім'я, по батькові)

1. Тема проекту (роботи) Модернізація розпилювальної сушарки з метою інтенсифікації процесу сушіння знежиреної демінералізованої молочної сироватки  
керівник проекту (роботи) Бабко Євген Миколайович, доц., к.т.н.

(прізвище, ім'я, по батькові, науковий ступінь, вчене звання)

затвержені наказом закладу вищої освіти від «08» 11 2023 р. № 918-кс

2. Строк подання здобувачем роботи 01.02.2024р.

3. Вихідні дані до роботи 1. Технічний паспорт обладнання.

2. Альбом галузевого обладнання. 3. Навчальна та спеціальна література

4. Зміст пояснювальної записки (перелік питань, які потрібно розробити): Реферат; Зміст; Перелік умовних позначень, символів, одиниць, скорочень і термінів (за необхідністю); Вступ; Аналіз сучасного стану об'єкта дослідження, вибір і обґрунтування основного напрямку дослідження; Розробка нового технічного рішення об'єкту дослідження; Дослідна частина та узагальнення результатів; Розрахункова частина; Принципи автоматизованого управління об'єктом проектування; Заходи з охорони праці та охорони довкілля; Маркетингове обґрунтування проекту; Висновки; Список використаних джерел; Додатки

5. Перелік графічного матеріалу (з точним зазначенням обов'язкових креслень):

Загальний вигляд обладнання – 1 аркуш; Деталі та вузли обладнання – 1 аркуш; Схема автоматизації – 1 аркуш; Технологічна карта збирання вузла – 1 аркуш, Наукова частина – 6 аркушів.

## 6. Консультанти розділів роботи

Розділ	Прізвище, ініціали та посада консультанта	Підпис, дата	
		завдання видав	завдання прийняв

7. Дата видачі завдання: 14.09.2023 р.

## КАЛЕНДАРНИЙ ПЛАН

№ п/п	Назва етапів кваліфікаційної роботи	Строк виконання етапів кваліфікаційної роботи	Примітка
1	<i>Вступ</i>	18.09.2023 р.	
2	<i>Аналіз сучасного стану об'єкта дослідження, вибір і обґрунтування основного напрямку дослідження</i>	10.10.2023 р.	
3	<i>Розробка нового технічного рішення об'єкту дослідження</i>	24.10.2023 р.	
4	<i>Дослідна частина та узагальнення результатів</i>	15.11.2023 р.	
5	<i>Розрахункова частина</i>	20.12.2023 р.	
6	<i>Принципи автоматизованого управління об'єктом проектування</i>	25.12.2023 р.	
7	<i>Заходи з охорони праці та охорони довкілля</i>	04.01.2024 р.	
8	<i>Маркетингове обґрунтування проекту</i>	06.01.2024 р.	
9	<i>Висновки</i>	08.01.2024 р.	
10	<i>Список використаних джерел</i>	15.01.2024 р.	
11	<i>Додатки</i>	28.01.2024 р.	
12	<i>Графічна частина формату А1 – 10 шт.</i>	30.01.2024 р.	
13	<i>Подача кваліфікаційної роботи на кафедру</i>	01.02.2024 р.	

Здобувач \_\_\_\_\_  
( підпис )

Андрій БАРТОШАК  
(власне ім'я і ПРІЗВИЩЕ)

Керівник роботи \_\_\_\_\_  
( підпис )

Євген БАБКО  
(власне ім'я і ПРІЗВИЩЕ)

## ЗМІСТ

Сторінки

ВСТУП.....	
1. АНАЛІЗ СУЧАСНОГО СТАНУ ОБ'ЄКТА ДОСЛІДЖЕННЯ, ВИБІР І ОБҐРУНТУВАННЯ ОСНОВНОГО НАПРЯМКУ ДОСЛІДЖЕННЯ.....	
2. РОЗРОБКА НОВОГО ТЕХНІЧНОГО РІШЕННЯ ОБ'ЄКТУ ДОСЛІДЖЕННЯ.....	
3. ДОСЛІДНА ЧАСТИНА ТА УЗАГАЛЬНЕННЯ РЕЗУЛЬТАТІВ .....	
4. РОЗРАХУНКОВА ЧАСТИНА .....	
4.1. Технологічний розрахунок.....	
4.2. Підбір калорифера	
4.3. Розрахунок циклонної установки	
4.4. Підбір конструкційних матеріалів.....	
4.5. Технологія машинобудування.....	
4.6. Правила монтажу та технічного сервісу модернізованого обладнання.....	
5. ПРИНЦИПИ АВТОМАТИЗОВАНОГО УПРАВЛІННЯ ОБ'ЄКТОМ ПРОЕКТУВАННЯ.....	
6. ЗАХОДИ З ОХОРОНИ ПРАЦІ ТА ОХОРОНИ ДОВКІЛЛЯ.....	
7. МАРКЕТИНГОВЕ ОБҐРУНТУВАННЯ ПРОЕКТУ .....	
ВИСНОВКИ .....	
СПИСОК ВИКОРИСТАНИХ ДЖЕРЕЛ.....	
ДОДАТКИ.....	

<i>Відповідальна організація</i> <b>НУХТ</b>	<i>Технічне узгодження</i> Байко ЕМ	<i>Вид документа</i> <b>Пояснювальна записка</b>	<i>Статус документа</i>		
<i>Власник документа</i>  <b>НУХТ</b>	<i>Розробник документа</i> Бартошак А.В.	<i>Назва, додаткова назва</i> <b>Зміст</b>	<b>221858.МР.15.000ПЗ</b>		
	<i>Документ затверджено</i> Якимчук М.В.		<i>Інд. змін.</i>	<i>Дата видання</i>	<i>Мова</i> <b>UA</b>
					<i>Аркуш</i> 1/1

## РЕФЕРАТ

Магістерська робота на тему «Інтенсифікація процесу сушіння знежиреної демінералізованої молочної сироватки на розпилювальній сушарці» виконана згідно виданому завданню та поставлених задач.

**Метою дослідження** є зниження енерговитрат процесу розпилювального сушіння знежиреної демінералізованої молочної сироватки в дрібнодисперсному стані, підвищення якості порошку молочної сироватки.

**Об'єктом дослідження** є прямоточна розпилювальна сушарка.

**Предметом дослідження** є процес розпилювального сушіння знежиреної демінералізованої молочної сироватки в дрібнодисперсному стані.

Пояснювальна записка містить в собі 13 розділів, а саме: аналітичний огляд стану питання, методика проведення досліджень, дослідна частина та узагальнення результатів, обґрунтування інтенсифікації, устрій та принцип роботи модернізованого об'єкту проектування, розрахункова частина, підбір конструкційних матеріалів, правила монтажу, експлуатації та ремонту обладнання, автоматичний контроль та управління об'єктом проектування, охорона праці, цивільний захист, охорона довкілля, економічні розрахунки.

Пояснювальна записка також містить в собі 6 структурних елементів: анотація, зміст, вступ, висновки, список використаних джерел, додатки.

Графічна частина магістерської роботи складається з 10 листів формату А1.

**Ключові слова:** сироватка, інтенсифікація, розпилювальна сушарка.

<i>Відповідальна організація</i> <b>НУХТ</b>	<i>Технічне узгодження</i> Бабока ЕМ	<i>Вид документа</i> <b>Пояснювальна записка</b>	<i>Статус документа</i>			
<i>Власник документа</i> <b>НУХТ</b>	<i>Розробник документа</i> Бартошак А.В.	<i>Назва, додаткова назва</i> <b>Анотація</b>	221858.МР.15.000ПЗ			
	<i>Документ затверджено</i> Якимчук М.В.		<i>Інд. змін.</i>	<i>Дата видання</i>	<i>Мова</i> <b>UA</b>	<i>Аркуш</i> 1/2

## ABSTRACT

Master's thesis on "Intensification of the drying process of skimmed demineralized whey in a spray dryer" was performed according to the issued task and tasks.

The aim of the study is to reduce the energy consumption of the spray drying process of low-fat demineralized whey in a fine state, improving the quality of whey powder.

The object of the study is a direct-flow spray dryer.

The subject of the study is the process of spray drying of skim demineralized whey in a fine state.

The explanatory note contains 13 sections, namely: analytical review of the state of the issue, research methods, research part and generalization of results, justification of intensification, structure and principle of operation of the modernized design object, calculation part, selection of construction materials, installation rules, operation and repair of equipment, automatic control and management of the design object, labor protection, civil protection, environmental protection, economic calculations.

The explanatory note also contains 6 structural elements: abstract, table of contents, introduction, conclusions, list of sources used, appendices.

The graphic part of the master's thesis consists of 10 sheets of A1 format.

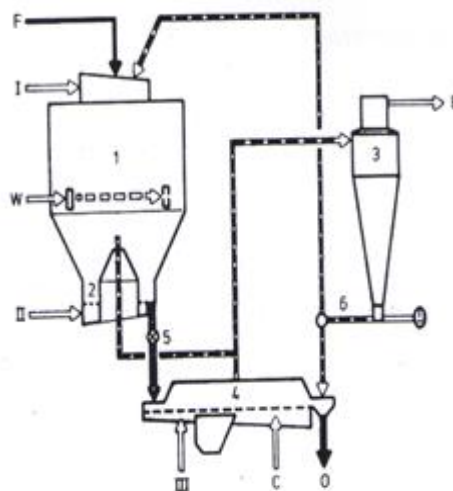
Key words: serum, intensification, spray dryer.

# 1. АНАЛІЗ СУЧАСНОГО СТАНУ ОБ'ЄКТА ДОСЛІДЖЕННЯ, ВИБІР І ОБҐРУНТУВАННЯ ОСНОВНОГО НАПРЯМКУ ДОСЛІДЖЕННЯ

Тенденції вдосконалення конструкцій розпилювальних сушарок простежується у розробках провідних у світі фірм: «НіроАтомайзер» (Данія), «Ангідро» (Данія), «Воздухотехніка» (Словаччина), а також у розробках Інституту технічної теплофізики НАН України та ряду організацій Росії.

Для матеріалів, схильних до відкладень та налипань на стінки камери, в розпилювальних сушарках створюються термо- або аеродинамічні умови в критичних ланках камери: термостатування її стінок (рис 1.1) або певних її зон (рис. 1.2).

В сушарці фірми «NiroAtomeiser» охолоджуючим агентом стінок камери є проточне повітря (рис. 1.1). Висушений порошок охолоджується за межами камери на стрічковому транспортері, що обдувається охолодженим повітрям, осушеним до 40 % відносної вологості.



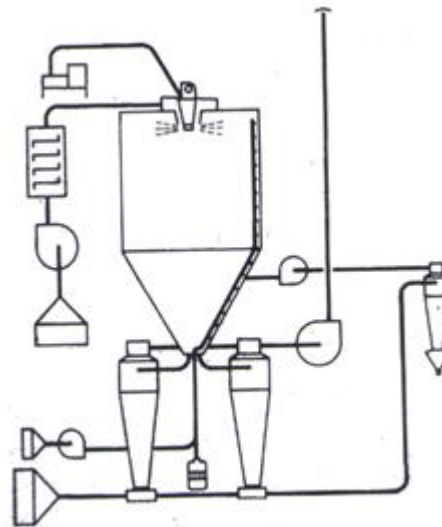
*Рис. 1.1. Схема сушарки з проточним інстанттайзером APV «Anqidro»: 1-камера; 2-киплячий шар; 3-циклон; 4-віброфлюїдодайзер; 5-шлюзовий затвір; 6-рециркуляція дрібних часток; I, II, III-повітря для сушки на 1, 2 і 3 ступінях; C-охолоджуюче повітря, E-відпрацьоване повітря;*

Відповідальна організація <b>НУХТ</b>	Технічне узгодження Байко ЕМ	Вид документа Пояснювальна записка	Статус документа			
Власник документа <b>НУХТ</b>	Розробник документа Бартошак А.В.	Назва, додаткова назва Аналіз сучасного стану об'єкта дослідження, вибір і обґрунтування основного напрямку дослідження	221858.MP.15.001 ПЗ			
	Документ затверджено Якимчук М.В.		Інд. змін.	Дата видання	Мова <b>UA</b>	Аркуш 1/19

*F-подача продукту; O- вихід продукту; W-повітря для очистки стін.*

Основна перевага наведених схем – створення умов для сумісного проведення процесів сепарації та охолодження порошку зменшення адгезії, втрат продукту, підвищення продуктивності сушарки і якості продукції.

За максимальні скорочення довжини повітропроводів для газодисперсної суміші (рис.1.2) покращуються умови транспортування гігроскопічних порошкових матеріалів і сприяють зменшенню адгезійних відкладень в системах транспортування порошку до циклонів. Для матеріалів, що містять речовини з низькою температурою пом'якшення сушарки оздоблюються спеціальними пристроями – «повітряною мітлою» (рис.1.2), яка складається з закріпленої в основі камери труби з розташованими по усій довжині соплами. По них подається повітря, що охолоджує стінки камери і одночасно здуває частки порошку, що на них осідає. Швидкість обертання «повітряної мітли» становить 3-5 об/хв.



*Рис.1.2.Схема розпилювальної сушарки APV "Anqidro" для гігроскопічних матеріалів*

Томатна паста з температурою 243-353 Кі концентрацією  $C_0 = 30\%$ , розпилена форсункою (рис.1.3), висушується при температурі повітря на вході в камеру 428 К і на виході 351-355 К. Але дана схема (рис. 1.3) занадто перевантажена кількістю одиниць обладнання в системі утилізації відпрацьованого теплоносія.

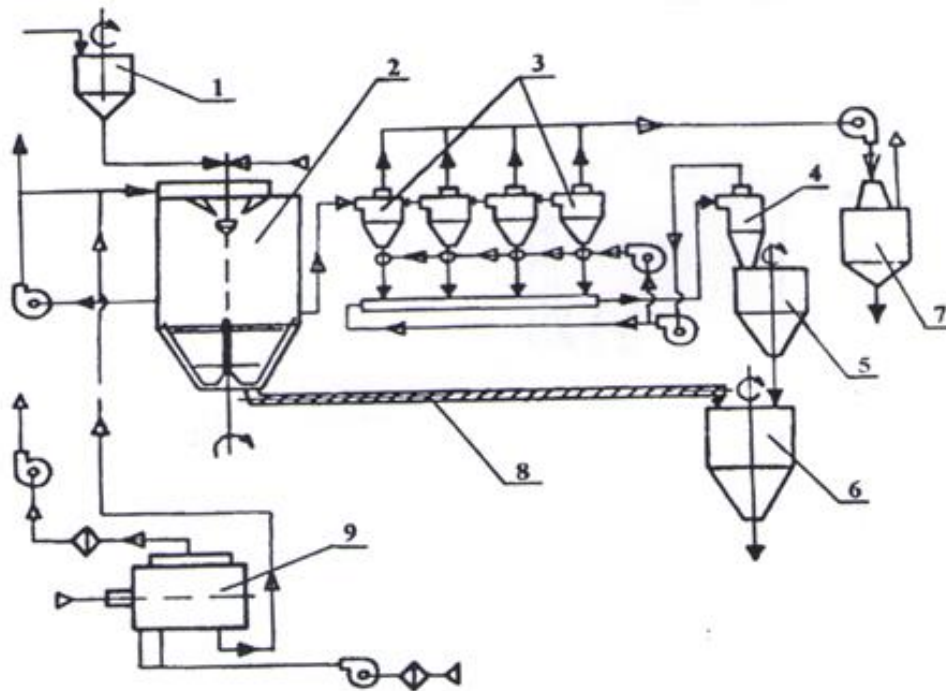


Рис. 1.3 Схема сушарки для отримання порошків з фруктово овочевої сировини: 1- ємність; 2- розпилювальна сушарка; 3-циклони; 4- вивантажний циклон; 5, 6-бункери; 7-«мокрый» вловлювач; 8-шнековий охолоджувач; 9- повітрянагрівач.

За цим же принципом створена сушарка російського НВО «МИР» (рис 1.4).

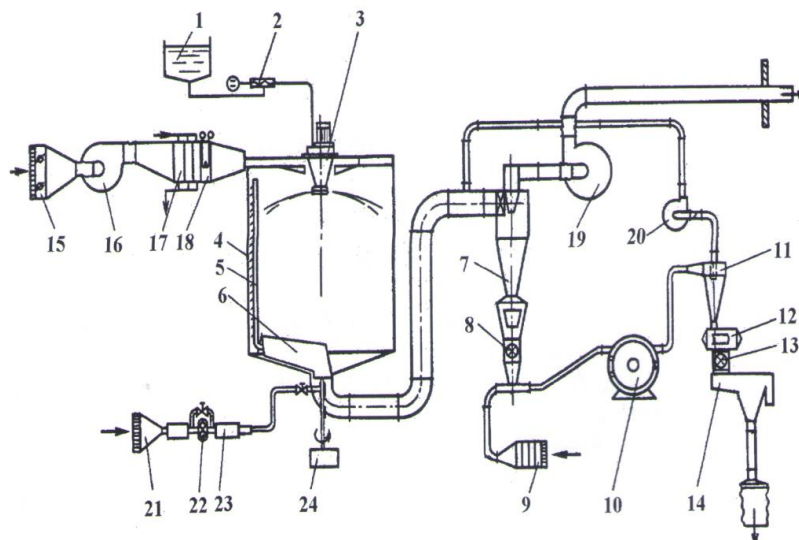


Рис.1.4.Схема сушарки А1-АРС:1-ємність; 2-насос-дозатор; 3-розпилювач; 4-камера сушильна; 5-«пневмомітла»; 6-очищувальний короб; 7,

11-циклони; 8, 13-шлюзові затвори; 9, 23- кондиціонери; 10-пневмоспіральний охолоджувач; 12-вловлювач; 14-накопичувальний бункер; 15, 21-фільтри; 16, 19, 20-вентилятори; 17, 18-електрокалортфери; 22-повітродувка; 24-привід очищувального пристрою.

Для продуктів із складними реологічними властивостями у рідкому стані і адгезійними – у порошку є сушарки з так званим плоским днищем (рис.1.5) завдяки компактності. Але система вивантаження порошку не завжди надійно спрацьовує як в камері, так і в системі транспортування продукту з камери до циклону. Це характерно особливо для жиру та цукровмісних продуктів.

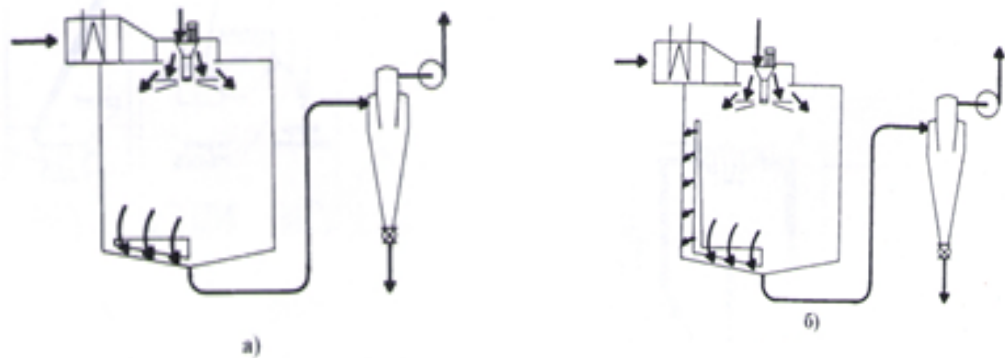


Рис.1.5. Схеми сушильних установок з плоским днищем :

- а) з обертвовим вивантажувачем;
- б) з повітряною «мітлою» і скребковим механізмом.

Найбільш придатною для сушіння розчинів високомолекулярних сполук з низькою температурою плавлення, схильних до відкладення є система сушарки із складною двоконусною камерою та ломаною за конструкцією «повітряною мітлою» (рис1.6).

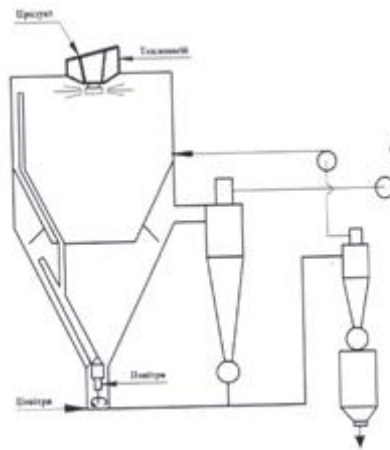


Рис.1.6. Схема розпилювальної сушарки для сушіння матеріалів з низькою температурою плавлення

Для термопластичних матеріалів різної природи в Інституті технічної теплофізики НАН України створено ряд розпилювальних сушарок:

1) РЦ 3,2-16 (рис.1.7) продуктивністю 40-50 кг/год по волозі, де пророблені питання екології, енергозбереження та інтенсифікації процесів теплопереносу: організація досушування і охолодження порошку, очищення відпрацьованого теплоносія в активних аеродинамічних режимах та застосування «мокрого циклону»;

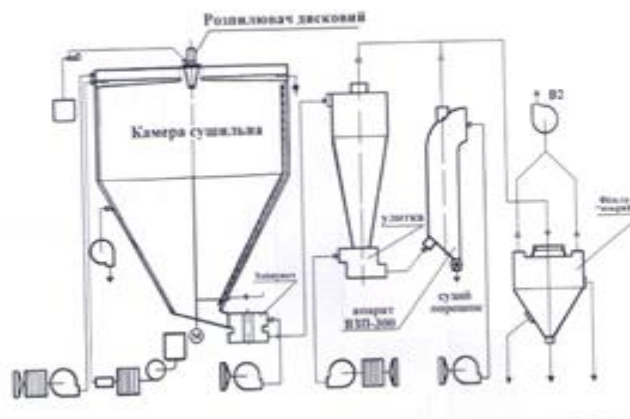


Рис.1.7 Схема сушарки РЦ 3,2-16 для кальцієвої солі  $\beta$  – аланіну

2) РЦ 5-140 (рис.1.8) продуктивністю 200-300кг/год: обладнана системами: аеродинаміки теплоносія; позонногостатування і пневмоочищення камери,скрубберної очистки відпрацьованого повітря ;

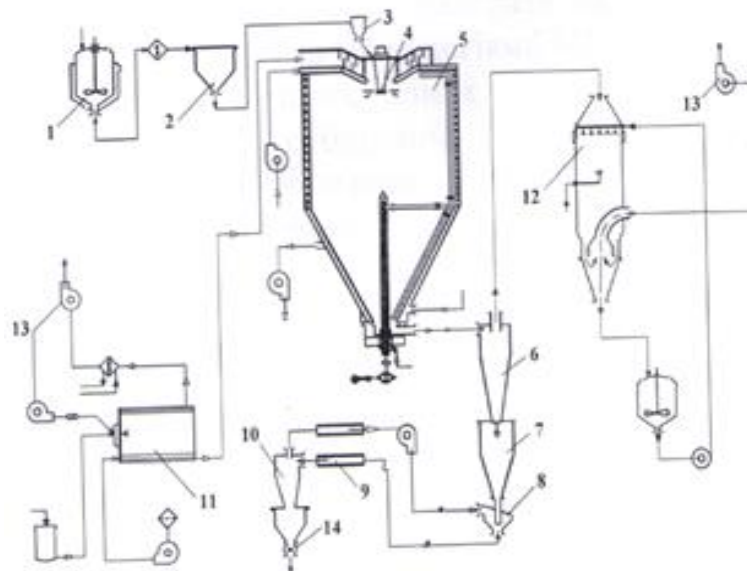


Рис.1.8 Схема сушарки для синтетичних смол РЦ 5-140 продуктивністю 200-250 кг/год по випареній волозі: 1-реактор; 2-ємність; 3-дозатор; 4-дисковий розпилювач; 5-сушильна камера; 6-циклон; 7-вивантажний бункер; 8-пневмозатвір; 9-теплообмінники; 10-вивантажний циклон; 11-теплогенератор; 12-скрубєр; 13-вентилятор; 14-шлюзовий затвір.

3) РСФ-5,0/200-для томатних порошків (рис.1.3).

В Інституті технічної теплофізики під керівництвом чл.кор. НАН України Снежкіна Ю.Ф. проведений великий комплекс робіт по дослідженню процесів отримання конвективним методом порошкових продуктів з плодово-ягідної та овочевої сировини за технологією, яка передбачає сушіння крупнокускових об'єктів з подальшим їх подрібненням. Проведена авторами оцінка тепловитрат при різних методах сушіння показує, що питомі витрати теплоти на 1 кг випареної вологи у значній мірі залежить від температурно-вологісних характеристик теплоносія.

Так, при  $T_n = 50^\circ\text{C}$  та  $\varphi = 40\%$ :  $q = 5600$  кДж/кг, а при  $T_n = 150^\circ\text{C}$  та тій же вологості  $q = 3700$  кДж/кг, що на 34 % менше і свідчить про доцільність збільшення температурних режимів процесу.

Порівняльний аналіз витрат на отримання за різними технологіями харчових порошків (рис 1.9), що складаються з поточних витрат та питомих капітальних вкладень, показав: якщо за одиницю прийняти витрати при сублимаційному (2) методі сушіння як найбільш дорогому, але при ньому визнано найбільше збереження БАР у продукті, показники решти методів сушіння становлять:

1-0,46; 3-0,42; 4-0,43; 5-0,32.

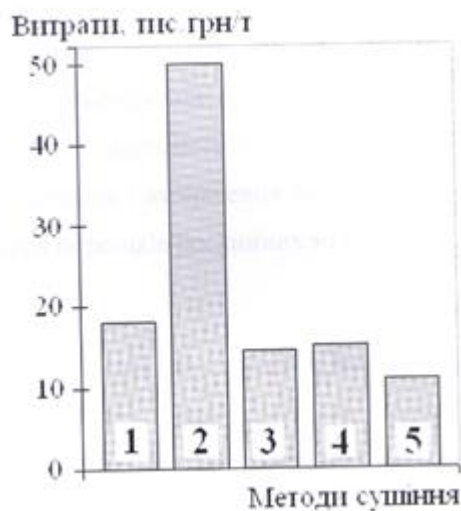


Рис 1.9. Енерговитрати на процес сушіння за технологіями:

1-піносушіння; 2-сублимації; 3-вальцовим методом; 4-розпилювальним; 5-конвективним методом.

За наведеними даними розпилювальний метод у 2,5 рази менш витратний за сублимаційний (2) і мало відрізняється від інших більш тривалим за часом (1, 3, 5). При конвективному сушінні термін зневоднення становить кілька годин, що у порівнянні з розпилювальним сушінням безумовно змінює фізико хімічні властивості матеріалу і значно зменшує вміст БАР. При розпилювальному сушінні час термічної дії на термолабільний продукт скорочується до кількох секунд, що сприяє отриманню порошкових продуктів більш високої якості.

Пошук нових підходів для інтенсифікації процесів сушіння складних матеріалів показав, що клітковину, пектинові речовини, харчові волокна та ін., які втрачаються з відходами при виробництві освітлених соків, доцільно використовувати в якості власного структууючого потенціалу. Тому з метою отримання продуктів з високим вмістом БАР доцільно переробку свіжої сировини організувати за безвідходної технологією.

Значний діапазон розмірів часток нерозчинних фракцій ( $\leq 600-3200$  мкм) плодово-ягідних паст і пюре вітчизняного виробництва, які перед розпилювальним сушінням мають бути нормалізовані за дисперсним складом, термолабільність складових, а також термопластичність і схильність порошку до налипань та адгезійних відкладень вимагають вивчення і визначення засобів підвищення міцності часток та сипкості висушених порошків рослинних матеріалів.

### **Сушильний агрегат для рідких продуктів АСЗ-5**

Сушильний агрегат для рідких термолабільних продуктів (в т.ч. харчових) являє собою малогабаритне, високоефективний сушильний пристрій багатоцільового призначення. Агрегат не має аналогів за величиною питомого вологозніму з одиниці сушильного обсягу і по простоті та надійності експлуатації, практично не має частин, що зношуються.

Сушильний агрегат АСЗ-5 призначений для зневоднення білкових гідролізатів, ясного меланжу, агар-агару, бульйонів, екстрактів лікувальних трав, томатів, соєвого ізоляту (молока) і широкого ряду інших рідких як харчових, так і нехарчових продуктів, у тому числі з високими пенообразуючими і адгезійними властивостями.

Процес зневоднення вихідних матеріалів відбувається в двох зустрічно-закручених потоках інертних тіл, де здійснюється одночасно сушка, подрібнення, відділення сухого порошку. Завдяки високій ефективності процесу сушіння видалення вологи з продукту і його відділення

від поверхні інертного тіла відбуваються надзвичайно швидко і дозволяють використовувати теплоносії з досить високою для харчових продуктів температурою понад 200 0С, що істотно підвищує питому продуктивність сушарки. Загальний вигляд сушильної установки представлений на рис.1.10.

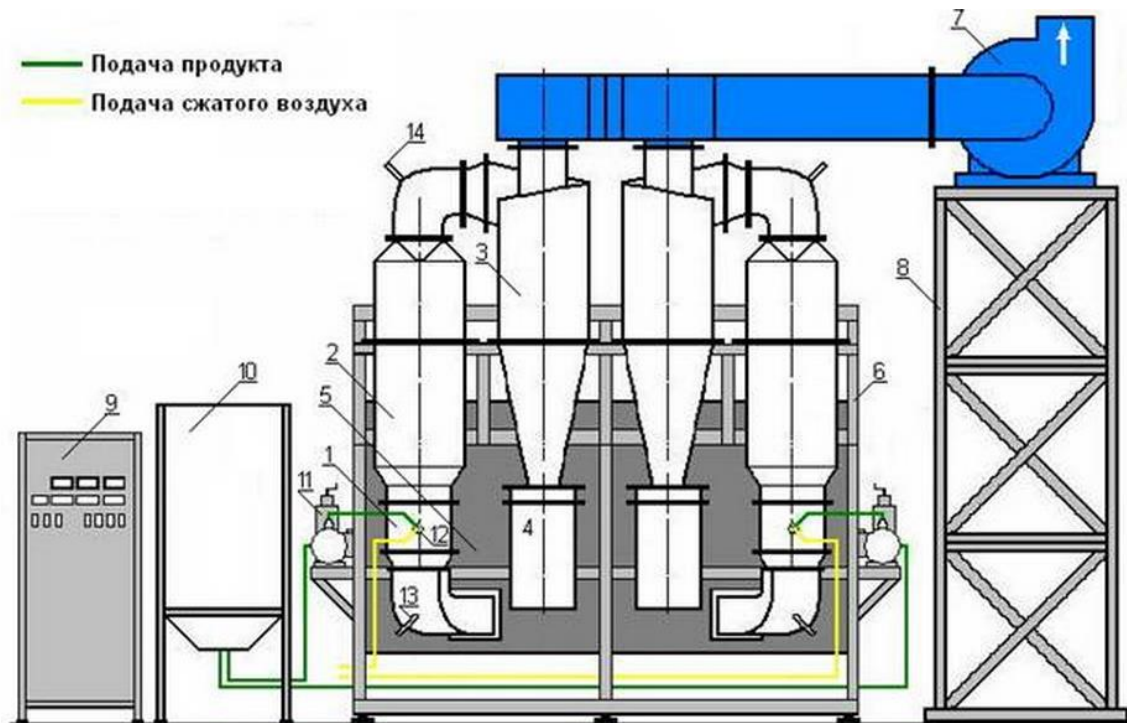


Рис.1.10. Схема сушильного агрегату АС3-5

1 - сушильна камера; 2 - розширювальна камера; 3 - циклон; 4 - приймальний бак; 5 - теплогенератор; 6 - рама; 7 - вентилятор; 8 - вишка вентилятора; 9 - шафа управління; 10 - бак для продукту; 11 - насос-дозатор; 12 - форсунка; 13 - датчик температури теплоносія на вході в сушильну камеру; 14 - датчик температури теплоносія на виході з сушильної камери.

Призначений для сушіння рідкий продукт подається за допомогою насоса дозуючого 11 через пневматичну форсунку 12 в сушильну камеру 1, де у вигляді розпиленої рідини наноситься на шар зважених інертних тіл. Сушильний агент - повітря, який підігрівається секційним електронагрівником 5, надходить через два повітророзподільника в сушильну камеру 1, де формуються два зустрічно-закручених зважених шари інертних тіл. Інтенсивний контакт вологої плівки з сушильним агентом призводить до

майже миттєвого процесу видалення вологи. Завдяки швидкому випаровуванню температура теплоносія миттєво знижується і температура шару в зоні сушки залишається низькою, таким чином не відбувається перегріву білкових продуктів. Інтенсивні зіткнення інертних частинок, що відбуваються в зоні контакту двох зустрічно-закручених потоків, сприяють швидкому сколюванню сухого продукту і його видаленню з зони сушки. Таким чином виключається можливість накопичення висушеного продукту в зоні високих температур. Далі сухий продукт у вигляді порошку разом з сушильним агентом надходить через камеру розширення 2 в циклон 3, де відбувається відділення порошку сухого продукту, який через шлюзовий розвантажувальний пристрій вивантажується в приймальний бак 4. Відпрацьований сушильний агент по повітроводу викидається в атмосферу за допомогою вентилятора 7. Управління системою здійснюється автоматично, за сигналами вхідних 13 і вихідних 14 температурних датчиків.

Установка АСЗ-5 має такі переваги:

- простота в експлуатації і надійність конструкції (відсутні деталі і вузли, які підлягають динамічним навантаженням і частини що зношуються);
- стійка робота як при високих, так і при низьких температурах сушильного агента; - Можливість довготривалої безперервної роботи з автоматичним підтриманням температури теплоносія на вході в сушильну камеру;
- малогабаритність, що дозволяє використовувати установку безпосередньо на місцях одержання продукту;
- можливість розпилення і висушування клеєподібних продуктів;- всі вузли установки, що контактують з продуктом, виконані з нержавіючої сталі;
- можливість швидкого перенастроювання сушарки на інший продукт;

### **Сушарка для рідких матеріалів**

Суть винаходу: в циліндричному корпусі 1, частково заповненому інертними тілами, в його нижній частині розташована газорозподільна решітка 4 з конусом в центрі. Кільцева газорозподільна решітка 6 з циліндричними соплами закріплена у верхній частині корпусу 1. Між кільцевої газорозподільної ґратами 6 і введенням теплоносія розташована форсунка 3. Введення теплоносія виконані у вигляді жалюзі, встановлених з можливістю осьового обертання.

Винахід відноситься до пристроїв для сушіння рідких матеріалів на інертних тілах в підвішеному стані і може бути використане в харчовій та інших галузях промисловості.

Відомий спосіб сушіння рідких матеріалів на інертних тілах в циліндричній камері, де організовані два кільцевих протилежних по напрямку обертання потоку інертних тіл .

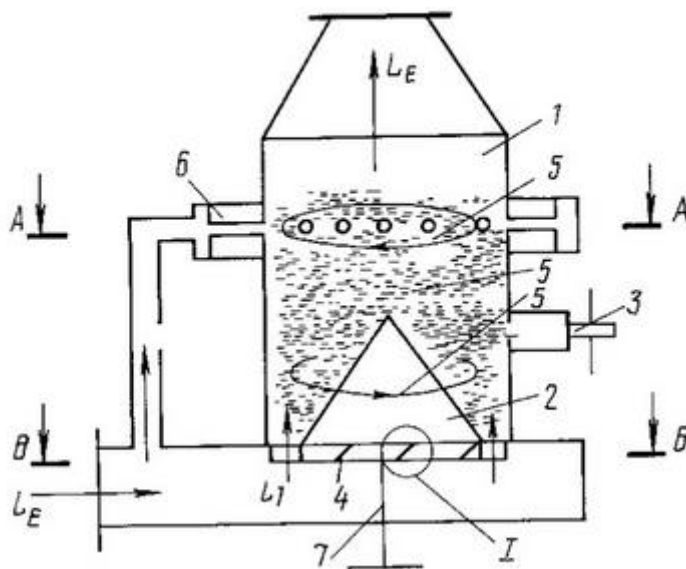
Недоліком даного способу є необхідність у деяких випадках змінювати опір пристроїв введення теплоносія для збереження постійної висоти шару, у верхню частину якого розпилюють рідкий матеріал; при зменшенні висоти шару різко падає продуктивність апарату по готовому продукту.

Мета винаходу - підвищення ефективності роботи за рахунок організації зустрічних закручених потоків інертних тіл шляхом подачі теплоносія на різних рівнях і в зустрічних напрямках через кільцеву та жалюзійні газорозподільну решітки.

Мета винаходу досягається за рахунок того, що для організації зустрічних закручених потоків інертних тіл пристрій забезпечений додатковими кільцевими газорозподільними решітками з циліндричними соплами, встановленими у верхній частині корпусу. Між верхньою кільцевою газорозподільною решіткою і введенням теплоносія мається форсунка для наплення висушуємого на поверхню інертних тел. Введення теплоносія виконано у вигляді жалюзі з можливістю осьового обертання.

Таке виконання введення необхідно для того, щоб змінювати напрямок (кут) подачі теплоносія і регулювати його витрату через введення теплоносія при зміні маси шару інертних тіл, а також типу висушуемого матеріалу (меланж, бульйони, суспензії і т. д.). Кільцева газорозподільна решітка, виконана у вигляді набору циліндричних сопел, служить для балансування мас інертних тіл між кільцевими потоками в процесі сушіння рідких матеріалів.

Введення виконано у вигляді жалюзі з огляду на те, що вказана конструкція має найменший опір у порівнянні з відомими конструкціями введення, дозволяє змінювати кут подачі сформованих струменів теплоносія, що додає шару інертних тіл тангенціальну і вертикальну складові швидкості їх руху в циліндричному корпусі. Кільцева газорозподільна решітка виконана у вигляді циліндричних сопел зважаючи на технологічність їх виготовлення.



*Рис.1.11. Сушарка для рідких матеріалів*

*1 – корпус; 2 – конічна вставка; 3 – форсунки; 4 – газорозподільча решітка; 5 – інертні тіла; 6 – кільцева газорозподільча решітка; 7 – поворотний пристрій*

Установка складається з циліндричного корпусу 1, конічної вставки 2, висота якої відповідає висоті зони змінного перерізу апарату, форсунки 3 для подачі рідкого матеріалу в зону сушіння, жалюзійної газорозподільної решітки 4, що змінює напрям подачі теплоносія за допомогою поворотного пристрою 7, що забезпечує тангенціальний підвід газу в нижній шар інертних тіл 5 і переміщення його у напрямку, протилежному напрямку обертання верхнього шару інертних тіл, що переміщуються за допомогою струменів газу (теплоносія), що подається через додаткову газорозподільну решітку 6, виконану у вигляді циліндричних сопел.

Установка працює таким чином.

У сушильній об'єм камери 1 з центральною конічною вставкою 2 підводиться теплоносій на двох рівнях, відповідно через жалюзійну (нижню) решітку 4 та додаткову (верхню) решітку 6, причому потоки теплоносія через решітки мають протилежні тангенціальні складові швидкостей.

Інертні тіла 5 розганяються, набуваючи тангенціальну і вертикальну складові швидкості руху в циліндричному корпусі 1, причому кільцеві потоки інертних тіл 5 обертаються зустрічно із створенням загальмованої зони руху частинок з загальмованих потоків інертних тіл 5.

У місці зазначеної зони встановлена пневматична форсунка 3 для нанесення висушуваних матеріалів на поверхню інертних тіл 5.

Доцільність подачі матеріалу в загальмовану зону пов'язана з можливістю збільшення маси рідкої плівки, що потрапляє на інертні тіла 5, а отже, і підвищенням продуктивності пристрою по вихідному матеріалу.

Суттєвим моментом при організації зваженого шару у вигляді двох кільцевих потоків є балансування мас інертних тіл 5 по шарах, що здійснюється за рахунок варіювання співвідношень витрат теплоносія через кільцеву та жалюзійні газорозподільну решітки.

Запропонований винахід має такі переваги:

1. Режим псевдозрідження інертних тіл стійкий, в камері гарантована відсутність застійних зон.

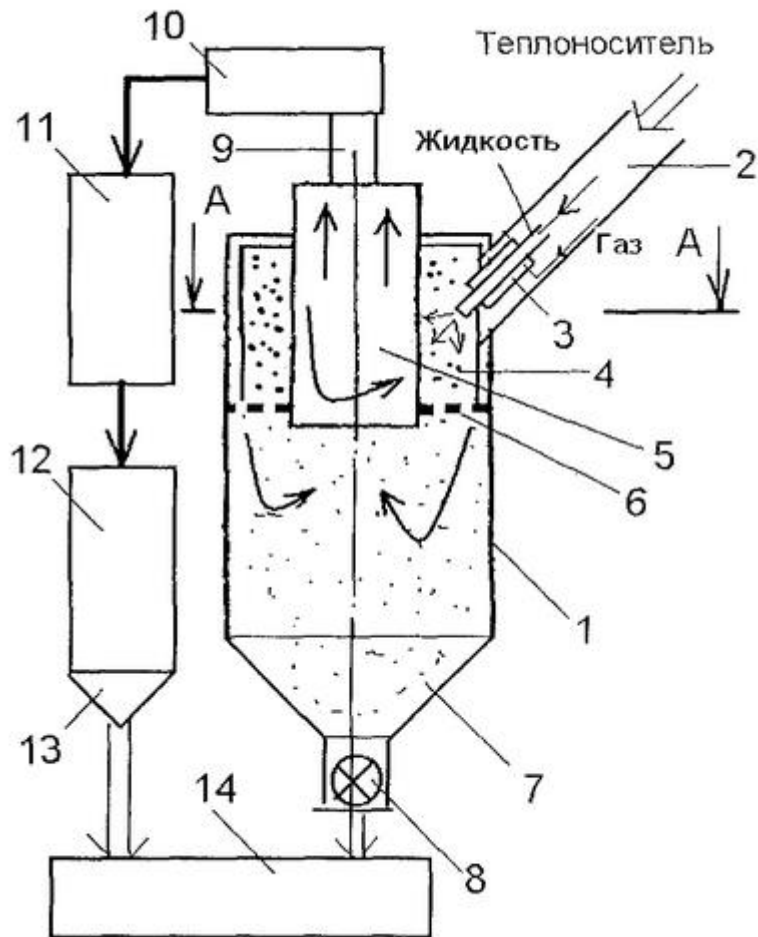
2. Є можливість регулювання витрати теплоносія через газорозподільні решітки, що дозволяє проводити процес сушіння стійко при високій продуктивності по готовому продукту.

3. За рахунок високоінтенсивного процесу очищення інертних тіл від готового продукту в установці можливо проводити процес сушіння висококонцентрованих білкових та інших харчових продуктів.

4. Пропонований пристрій працює в режимі сталого псевдозрідження інертних тіл. Пристрій не втрачає працездатності при зміні витрати теплоносія до 15 - 25%, а температури теплоносія на вході - до 20 - 40 ° С.

### **Розпилююча сушарка типу ВЗП з інертним носієм**

Винахід відноситься до техніки сушіння дисперсних матеріалів і може бути використане в мікробіологічній, харчовій, хімічній та інших галузях промисловості.



*Рис.1.12. Розпилююча сушарка типу ВЗП з інертним носієм*

*1 – корпус; 2 - тангенціальні сопла; 3 – пневматичні форсунки; 4 – інертний носій; 5 – центральний газохід; 6 – перфорована решітка; 7 – бункер; 8 – затвор; 9 – трубопровід; 10 – акустична установка; 11 – циклон; 12 – рукавний фільтр; 13 – бункер; 14 - транспортер*

Розпилювальна сушарка містить циліндричний корпус 1 (Рис.9) з, принаймні двома, тангенціальними соплами 2 для подачі теплоносія, в яких розміщені пневматичні форсунки 3 для подачі вихідного розчину в шар інертного носія 4. Центральний газохід 5 призначений для відводу відпрацьованого теплоносія. Між поверхнями корпусу 1 і перфорованими решітками 6, розташованими перпендикулярно осі корпусу над зрізом газоходу 5, висушуваний розчин напилується форсунками 3 на частинки інертного носія 4 (Фіг.2), висушується на них, відділяється від їх поверхні і

виноситься потоком відпрацьованого теплоносія через газохід 5 , при цьому частина частинок висушуваного розчину надходить в бункер 7 і через затвор 8 - на транспортер 14 (наприклад, у вигляді пневмотранспорту).

Інша частина часток висушуваного розчину з газоходу 5 по трубопроводу 9 надходить в акустичну установку 10, після чого теплоносій направляється в циклон 11 з бункером, де виділяється основна частина віднеслого теплоносієм сухого матеріалу, а остаточне очищення теплоносія відбувається в рукавному фільтрі 12 з бункером 13, з якого готовий продукт надходить на транспортер 14.

Акустична пневматична форсунка 3 містить порожнистий корпус з розміщеним всередині генератором ультразвукових коливань у вигляді сопла і кільцевого об'ємного резонатора . Корпус виконаний у вигляді вертикально розташованої циліндричної втулки, у верхній частині якої розташована трубка для підведення повітря, перпендикулярно її осі розташована трубка для підведення розчину. Усередині корпусу , співвісно йому, жорстко закріплена втулка з фланцями і верхнім і нижнім, причому нижній фланець жорстко зафіксований в проточці, виконаної в корпусі. Усередині втулки, співвісно їй, розташований кільцевої об'ємний резонатор, виконаний у вигляді чашки з конічною поверхнею.

Чашка запресована на стрижні діаметром  $d$  резонатора , а в його хвостовій частині розташовані фіксують диски і, виконані у вигляді пружних пелюсток, взаємодіючих з внутрішньою поверхнею втулки. У нижньому фланці розташоване, принаймні, одне сопло під кутом до осі резонатора, величина якого лежить в наступному інтервалі величин:  $20^\circ - 40^\circ$ , причому продовження осі сопла лежить на колі, що знаходиться в середній частині конічної поверхні. На внутрішній поверхні втулки виконані співвісні конічні і циліндричні отвори.

Розпилювальна сушарка із зустрічними закрученими потоками (ВЗП) працює таким чином.

У процесі сушіння інертному носієві надають обертальний рух спрямованими потоками газоподібного теплоносія, що надходить з сопел 2. Під дією відцентрової сили інертні частинки носія притискаються до стінки корпусу 1 і утворюють в ньому рівномірний обертове кільце між поверхнями корпусу 1 і перфорованими решітками 6. Висушуваний розчин напілюється форсунками 3 на частинки інертного носія 4 висушується на них, відділяється від їх поверхні і виноситься потоком відпрацьованого теплоносія через газохід 5, при цьому частина частинок висушуваного розчину надходить в бункер 7 і через затвор 8 на транспортер 14 (наприклад, у вигляді пневмотранспорту).

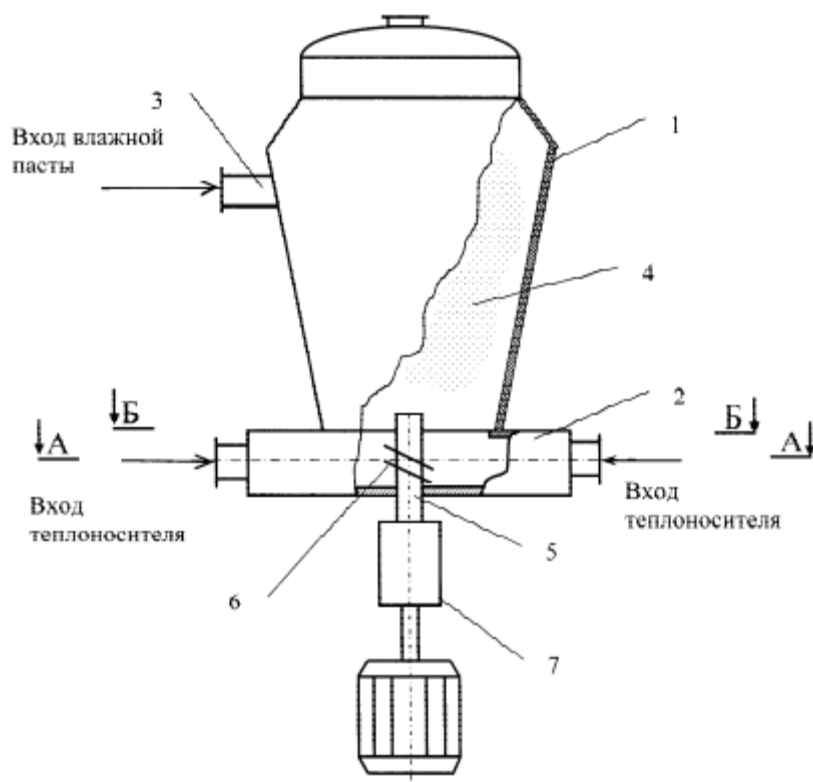
При цьому сили тертя і ударної дії часток один з одним і зі стінками корпусу 1 сушарки можуть досягати великих величин залежно від швидкості витікання теплоносія. Це сприяє ефективному видаленню висушеного розчину з поверхні частинок інертного носія.

Акустична форсунка для розпилювання рідин працює таким чином.

Розпилюючий агент, наприклад повітря, подається по трубці, де зустрічає на своєму шляху кільцевий об'ємний резонатор. У результаті проходження резонатор розпилюючим агентом (наприклад, повітрям) в останньому виникають пульсації тиску, що створюють акустичні коливання, частота яких залежить від параметрів резонатора. Акустичні коливання розпилюючого агента сприяють більш тонкому розпилюванню розчину, що подається через трубку в сопло, звідки він потрапляє на окружність, що знаходиться в середній частині конічної поверхні резонатора, потім дробиться під впливом акустичних коливань повітря на дрібні краплі, в результаті чого утворюється факел розпорошеного розчину з повітрям, кореневої кут якого визначається величиною кута нахилу конічної поверхні резонатор. В результаті сушіння отримують тонкі порошки продуктів з вологістю до 0,8%. Високі відносні швидкості фаз в зоні виходу теплоносія з

тангенціальних сопел сприяють проведенню процесу сушіння з максимальною інтенсивністю.

Установка для сушіння пастоподібних матеріалів на інертних тілах містить конічну камеру 1 зваженого шару інертних частин 4, вертикальний барабан 2 для двохпотокowego тангенціального введення теплоносія з ротором 5, забезпеченим лопатевою насадкою 6 і приводиться в обертання через редуктор 7, і пристрій 3 для введення пастоподібного матеріалу (рис.1.13).



*Рис.1.13. Сушарка для сушіння пастоподібного матеріалу*

*1 – конічна камера; 2 – барабан; 3 – пристрій для введення пастоподібного матеріалу; 4 – інертні частинки; 5 – ротор; 6 – лопатева насадка; 7 – редуктор.*

Установка працює таким чином.

Потоки теплоносія, що вводяться через барабан 2, впливають на частинки інертного носія і приводять його у зважений стан. При цьому утворюється щільний закручений потік інертних частин 4, в який вводиться пастоподібний матеріал. Розподіляючись по поверхні інертних частинок

матеріал висушується, стирається і виноситься з потоком відпрацьованого теплоносія.

Для регулювання однорідності закрученого шару матеріалу додатково виробляється вплив на закручений потік теплоносія за допомогою обертання ротора 5 з лопатевою насадкою 6. Ротор складається з вала із чотирма лопатями, причому дві з них з сектором  $90^\circ$  (верхні), дві-с сектором  $180^\circ$  (нижні). Обертання ротора здійснюється примусово через редуктор 7, число обертів ротора  $\omega_r$  складає 0,8 ... 6,0 об / с. Оптимальне число обертів ротора визначається кількістю інертного матеріалу, початковою вологістю пасти, адгезійними властивостями висушуваного матеріалу. Швидкість обертання ротора  $\omega_r$  обирається в межах  $\omega_0$ . Оптимальне число обертів ротора визначається експериментальним шляхом для конкретного матеріалу за двома параметрами: 1) стійкість шару без освіти проривів теплоносія; 2) максимальна кількість інертного матеріалу. При використанні обертового ротора з лопатевою спіралеподібною насадкою зменшується локальна неоднорідність потоку теплоносія істотно знижується ймовірність утворення наскрізних каналів у зваженому шарі. Аналогічні явища спостерігаються при обертанні решітки в класичному киплячому шарі.

## 2. РОЗРОБКА НОВОГО ТЕХНІЧНОГО РІШЕННЯ ОБ'ЄКТУ ДОСЛІДЖЕННЯ

### Принцип роботи установки

Принцип роботи установки полягає в зневоднюванні диспергованого продукту в об'ємі сушильної камери на дрібні частки рідкого продукту нагрітим повітрям.

Сконцентровані до вмісту сухих речовин 43...48% у вакуум-випарних установках молочні продукти подаються в одну з ємкостей системи подачі рідкого продукту, де здійснюється його перемішування.

Потім насосом-дозатором гвинтового типу сконцентрований продукт по трубопроводу подається на відцентровий дисковий розпилювач, встановлений у верхній частині сушильної камери.

За допомогою розпилювача продукт розпилюється (диспергується) в об'ємі сушильної камери на рідкі частки діаметром 10...50 мкм і утворює факел розпилу. Повітря з приміщення очищається в повітряному фільтрі, подається нагнітальним вентилятором у газовий теплогенератор і далі в повітророзподільний пристрій сушильної камери. У результаті взаємодії потоків нагріто

го повітря і розпиленого продукту в сушильній камері відбувається процес зневоднювання капель продукту й утворення твердих сухих часток.

Висушений продукт разом з відпрацьованим повітрям по повітропроводам надходить у циклони, де відбувається їхній розділ.

Очищене від порошку повітря відсмоктувальним вентилятором подається в атмосферу, а сухий порошок через роторні затвори надходить у систему охолодження і транспортування.

Охолодження порошку до заданої температури відбувається в режимі його пневмотранспортування охолодженим повітрям.

<i>В</i>	<i>НУХТ</i>	<i>Байко ЕМ</i>	<i>Пояснювальна записка</i>			
<i>Власник документа</i>	<i>Розробник документа</i> <i>Бартошак А.В.</i>	<i>Назва, додаткова назва</i> <i>Розробка нового технічного</i> <i>рішення об'єкту</i> <i>дослідження</i>		<i>221858.МР.15.002 ПЗ</i>		
<i>НУХТ</i>	<i>Документ затверджено</i> <i>Якимчук М.В.</i>		<i>Інд. змін.</i>	<i>Дата видання</i>	<i>Мова</i> <i>UA</i>	<i>Аркуш</i> <i>1/5</i>

Повітря охолоджується і частково осушується в охолоджувачі повітря, попередньо очищуючись в фільтрах. Порошок продукту відокремлюється від холодного повітря в циклоні пневмотранспорту і надходить через роторний затвор і просіювач у бункер. Очищене повітря вентилятором пневмотранспорту повертається на доочищення в систему відсмоктування відпрацьованого повітря. Охолоджений порошок з бункера надходить на дозувально-пакувальний агрегат.

Видалення порошку, що осів на стінках і днищі сушильної камери, здійснюється за допомогою системи пневмоочистки, що складається з пневмокороба, який обертається по осі сушильної камери.

Для більш ефективного захисту сушильної камери від відкладень порошку призначена система імпульсно-динамічного очищення, виконавчі механізми якої встановлюються на сушильній камері (6 місць), а також у вузьких місцях установки (горловини циклонів) (5 місць).

Установка сушильна може працювати в двох режимах - ручному (дистанційному) і автоматичному. Регульованим параметром є температура повітря на вході та виході із сушильної камери.

Стабільність температури на виході, що визначає вологість сухого продукту, підтримується регулюванням подачі на відцентровий розпилювач згущеного молока. При збільшенні температури повітря на виході з камери за допомогою системи автоматичного регулювання відповідно збільшується подача згущеного молока, при зменшенні температури повітря відповідно зменшується подача продукту. Необхідна температура визначається видом продукту, уточнюється при налагодженні установки і задається за допомогою приладу автоматичного регулювання (75÷85 °С).

Установка має автоматичну систему подачі води в камеру при перевищенні допустимої температури. При перевищенні температури повітря в сушильній камері вище допустимої межі відкривається електромагнітний

вентиль подачі в камеру холодної води, що розпорошується за допомогою душових насадок.

Для полегшення мийки установки при її санітарній обробці передбачена система мийки сушильної камери, що включає ємність для миючого розчину, відцентровий насос, шланг і гідро пістолет для промивання важкодоступних частин.

Керування установкою централізоване і здійснюється за допомогою щита контролю і керування, щита тепло генератора в який змонтовані прилади контролю й автоматичного регулювання, пускозахистна апаратура, органи керування (кнопки «пуск - стоп», перемикачі та ін.), засоби світлозвукової сигналізації.

Для зручності керування біля щита автоматики встановлюється комп'ютер, що дозволяє контролювати і регулювати всі необхідні параметри.

### **Сушарка розпилювальна**

Призначена для здійснення процесу зневоднювання розпиленого рідкого продукту нагрітим повітрям і одержання сухого порошку.

Складається з циліндричної сушильної камери з дверима, дахом і дном, відцентрового дискового розпилювача, відводу з приводом, пневмоприбиральника, огорожень і опорних стійок і виконавчих пристроїв системи імпульсно динамічного очищення стінок (ІДОС).

Сушарка працює в такий спосіб.

Подаваний рідкий продукт розпилюється в об'ємі сушильної камери, а гаряче повітря, яке подається у повітророзподільник сушильної камери, кільцевим закрученим потоком направляється на факел продукту, який розпилюється. У результаті тепломасообміну потоків гарячого повітря і розпиленого продукту відбувається зневоднювання останнього з утворенням твердих часток. Частки продукту, осідаючи в об'ємі камери, несуться потоком відпрацьованого повітря через відвід днища камери в циклони, частки, що осіли на дно камери, повертаються в потік повітря за допомогою

пнемоприбиральника ,а осілі на стінках камери частки відділяються системою ІДОС.

Сушильна камера складається з даху, обичайки і конічного днища з великим кутом конуса. Дах, у свою чергу, складається з трьох частин - двох сегментів із проти вибуховими клапанами і центральної частини, виконаної як єдине ціле з повітророзподільником.

Повітророзподільник являє собою теплоізолюваний канал, що переходить у равлика, і конус з лопатками, що закручують. У центрі повітророзподільника, внутрішнє обшивання частин даху виконано з листової корозійно-стійкої сталі, каркас - із швелера №16, зовнішні поверхні з листової рифленої вуглецевої сталі, внутрішні порожнини заповнені мінеральною теплоізоляцією. У центральній частині маються два люки підсвічування камери.

Циліндрична частина сушильної камери складається із шести секцій, що збираються встик за допомогою болтових з'єднань і з проваренням швів внутрішньої обшивки. Одна секція виконана з дверима й оглядовим люком. Внутрішня оббивка секцій виконана з листової корозійно-стійкої сталі, каркас – зі швелерів №5 і косинців 50x50, зовнішнє обшивання - з листового дюралюмінію. Внутрішній простір секцій заповнений теплоізоляцією.

Дно сушильної камери має кут при вершині конуса близько 160 градусів і центральний отвір із фланцем для з'єднання з відводом. Складається з двох секторів, конструкція яких аналогічна конструкції секцій обичайки.

У верхній частині камери встановлений кільцевий перфорований трубопровід системи подачі холодної води в камеру. Вхідний патрубок виведений через дах камери.

Відвід сушильної камери виконаний з листової корозійно-стійкої сталі, являє собою набір з'єднаних зварюванням секторних кілець внутрішнім діаметром 750 мм і радіусом повороту 1100 мм. По осі камери через відвід

проходить труба, у якій змонтовані опори порожнинного вала, який проходить через неї. На валу в сушильній камері змонтовані конус і два короби пневмоприбиральника, з'єднаних з конусом шарнірно, і ролики, що спираються на дно камери. Пневмоприбиральник обертається навколо осі камери за допомогою приводу, установлюваного під відводом на підлозі цеху, що складається з черв'ячного редуктора і мотор - редуктора. У відводі встановлені 2 термоперетворювачі опору - один для реєструючого приладу, другий, з токовим виходом, для частотного перетворювача.

Сушильна камера встановлюється на фундамент підлоги цеху на шести опорах - стійках, виконаних із труб 203x16. По периметрі даху камери встановлене огородження, виконане з труб 28 x 2,5.

Сушарка розпилююча має у своєму складі два датчики температури повітря, встановлені на відводі, датчик тиску повітря, встановлений у середній частині камер кінцевий вимикач дверей, світильник небезпеки над дверима.

### 3. ДОСЛІДНА ЧАСТИНА ТА УЗАГАЛЬНЕННЯ РЕЗУЛЬТАТІВ

#### 3.1. Вибір і обґрунтування матеріалу

Виробництво сухих продуктів з молока та продуктів її переробки, з мінімальними витратами енергетичних ресурсів є одним із важливих завдань у харчовій промисловості.

Аналіз науково-технічної інформації щодо реалізації способів сушіння для отримання дрібнодисперсних сипких харчових продуктів показав, що перспективним є спосіб сушіння шляхом розпилення рідкого продукту.

За допомогою розпилювача знежиреної демінералізованої молочної сироватки розпилюється в об'ємі сушильної камери на рідкі частки діаметром 10...50 мкм і утворює факел розпилу. Повітря з приміщення очищається в повітряному фільтрі, подається нагнітальним вентилятором у газовий теплогенератор і далі в повітророзподільний пристрій сушильної камери. У результаті взаємодії потоків нагрітого повітря і розпиленого продукту в сушильній камері відбувається процес зневоднювання капель продукту й утворення твердих сухих часток.

Висушена сироватка разом з відпрацьованим повітрям по повітропроводам надходить у циклони, де відбувається їхній розділ.

Очищене від порошку повітря відсмоктувальним вентилятором подається в атмосферу, а сухий порошок через роторні затвори надходить у систему охолодження і транспортування.

Охолодження порошку до заданої температури відбувається в режимі його пневмотранспортування охолодженим повітрям.

Склад та властивості молочної сироватки безпосередньо пов'язані з технологією виробництва білкових та білково-жирових продуктів. В молочну сироватку переходять до 50 % сухих речовин молока, всі мінеральні солі та мікроелементи молока, а також солі, що використовуються при виробництві

<i>Відповідальна організація</i> <b>НУХТ</b>	<i>Технічне узгодження</i> Бабока Е.М.	<i>Вид документа</i> <b>Пояснювальна записка</b>		<i>Статус документа</i>		
<i>Власник документа</i> <b>НУХТ</b>	<i>Розробник документа</i> Бартошак А.В.	<i>Назва, додаткова назва</i> <b>ДОСЛІДНА ЧАСТИНА ТА УЗАГАЛЬНЕННЯ РЕЗУЛЬТАТІВ</b>		221858.МР.15.003 ПЗ		
	<i>Документ затверджено</i> Якимчук М.В.			<i>Інд. змін.</i>	<i>Дата видання</i>	<i>Мова</i> <b>UA</b>

основного продукту. Мінеральні речовини в сироватці знаходяться у вигляді істинного розчину, в якому серед катіонів переважають калій, натрій, кальцій, магній, залізо, а серед аніонів – залишки лимонної, фосфорної, молочної та соляної кислот.

В країнах з високорозвинутою молочною галуззю (США, Канада, країни Скандинавії, Нідерланди та ін.) до 90 % молочної сироватки піддається процесу демінералізації з використанням складних технологічних комплексів, що базуються на методах нанофільтрації, зворотнього осмосу, електродіалізу. Отриманні при цьому згущені та сухі концентрати знаходять широке використання при виробництві продуктів дитячого харчування, напоїв, лікувальних та дієтичних продуктів, морозива, кормових преміксів, тощо.

В процесі демінералізації з молочної сироватки видаляються в основному одновалентні іони мінеральних речовин (табл.3.1).

Таблиця 3.1

Мінеральний склад сироватки молочної підсирної

Сироватка молочно підсирна	СР, %	Мінеральний склад								
		Макроелементи, мг/л						Мікроелементи, мг/л		
		Cl	Na	K	Ca	Mg	P	Zn	Fe	Mn
Недемінералізована	20	1640	312	78	163,5	12,6	134	0,17	0,71	4,6
Ступінь демінералізації 50 %	20	266	100	22	102	12,0	111,5	0,17	0,7	4,5

Видалення солей дозволяє отримати знесолений розчин молочної сироватки, що покращує технологічність її подальшої переробки (згущення, сушіння) та органолептику. Однак, при цьому зменшується вміст цінних мікро- та макроелементів (див. табл.3.1). Тому актуальним є збагачення демінералізованої сироватки такими хімічними елементами, які б підвищували її біологічну цінність, при цьому не порушуючи процесу розпилювального сушіння.

Дослідження проводились на демінералізованій молочній сироватці та композиціях на їх основі при масовій частці сухих речовин 52 %. В якості

додаткових збагачувальних мікроелементів використовували колоїдні розчини біогенних металів Mg і Mn, що одержанні електроіскровим способом (див. розділ 2). Характеристики даних добавок представлені в табл.3.2.

Таблиця 3.2

Характеристика колоїдних розчинів біогенних металів Mg і Mn, що одержанні електроіскровим способом

Гідрозоль металу	Концентрація, г/дм <sup>3</sup>	Електрокінетичний потенціал, мВ	pH
Mg	5,2	37,4	8,60
Mn	2,6	-11,7	9,04

Конструкція пристрою для розпилювального сушіння в нестационарних аеродинамічних потоках представлена на рис.3.1.

В'язкість визначали згідно зі стандартними методиками, далі зразки висушували при однакових умовах і через рівні проміжки часу визначали вологість, в'язкість, температуру зразків. Проводили визначення впливу параметрів процесу сушіння розпиленням в колиально-аеродинамічному потоці на його швидкість і на якість одержуваного продукту. Встановлено, що в'язкість сироватки при збільшенні температури знижується (рис.3.2).

Дослідами встановлено, що оптимальними режимними параметрами для зневоднення сироватки з додаванням колоїдних розчинів магнію та мангану, одержаних електроіскровим способом в камерах розпилювальних сушарок невеликої продуктивності є:  $T_{вх} = 170...180 \text{ } ^\circ\text{C}$ ;  $T_{вих} = 76...80 \text{ } ^\circ\text{C}$  (табл.3.2, рис.3.3). Подальше підвищення температури може призвести до денатурації білка, погіршення розчинності порошку, зниження органолептичних показників кінцевого продукту.

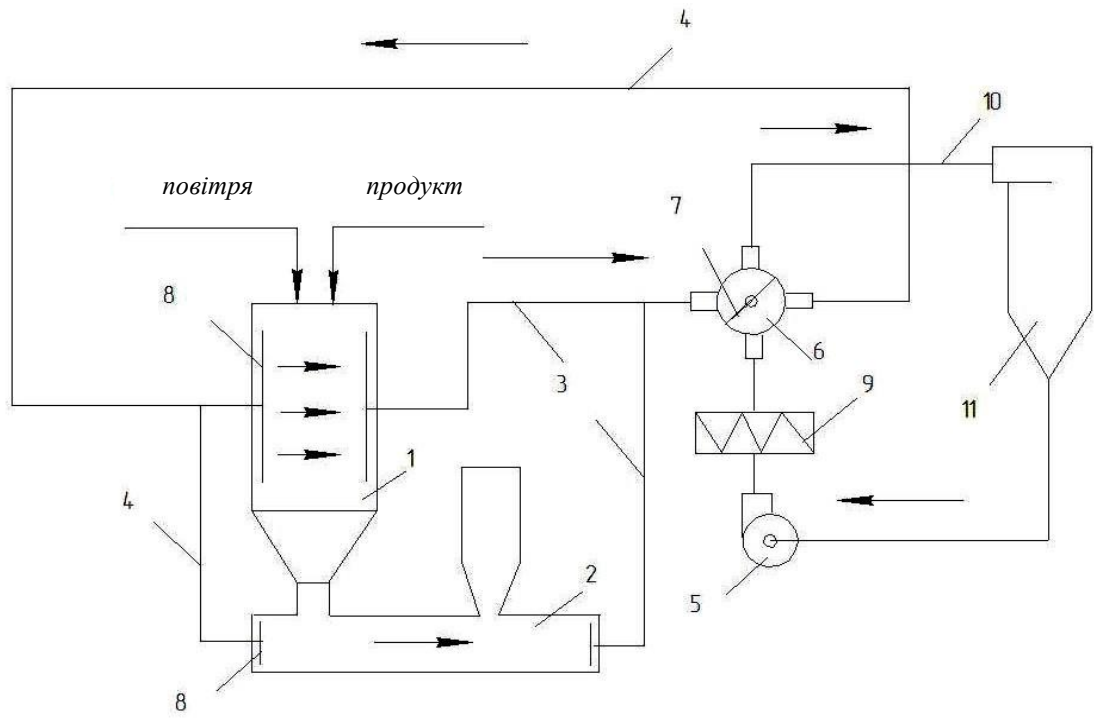


Рис.3.1. Розпилювальна сушарка з пульсатором:

1 - сушильна башня, 2 - вібросушарка, 3-4, 10 - повітряпроводи, 5 - повітрягенератор, 6 - пульсатор, 7 - дросель-клапан, 8 - повітрярозподільчі панелі, 9 - калорифер, 11 - фільтр

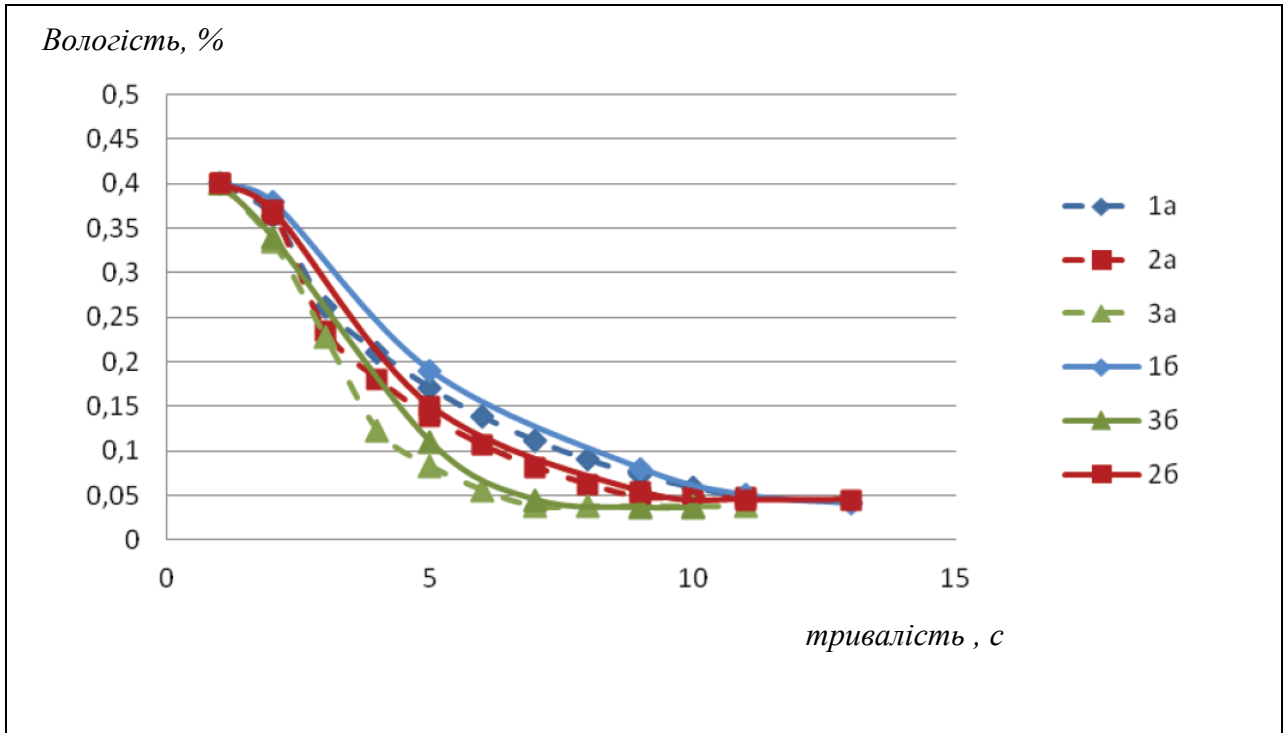


Рис. 3.2. Зміна вологості сироватки при частоті обертання пульсатора 100 об хв, відношення швидкостей потоку 0,01:  
*1a, 1б* - сушка при  $t = 160^{\circ}\text{C}$ ; *2a, 2б* - при  $t = 170^{\circ}\text{C}$ ; *3a, 3б* - при  $t = 180^{\circ}\text{C}$

Таблиця 3.2

Експериментальні дані розпилувального сушіння демінералізованої  
молочної сироватки

№ п.п.	Кількість вхідного продукту, кг	Масова частка сухих речовин, %		Температура повітря, °С			Продуктивність по випареній волозі, кг/год	Вихід, %	Стан внутрішніх поверхонь камери після дослідів, характер адгезійних явищ. Умови видалення порошку.
		згущеної сироватки	порошку	на вході в камеру, t <sub>вх</sub>	на виході з камери, t <sub>вих</sub>	в циклоні, t <sub>ц</sub>			
<b>Демінералізована молочна сироватка</b>									
1	10,0	52,0	3,3	160,0	78,0	64,0	5,9	93,2	Порошок сипкий, сироватковий, злегка солодкуватий, кремово-білий, на стінках не осідає. Камера чиста
2	10,0	52,0	3,1	170,0	83,0	76,0	6,0	94,0	Аналогічно №1
3	10,0	52,0	3,0	180,0	90,0	80,0	6,1	95,0	Аналогічно №1
4	10,0	52,0	2,8	190,0	93,0	85,0	6,4	95,5	Аналогічно №1. Колір більш кремовий, на стінках не осідає. Відкладень практично немає
<b>Демінералізована молочна сироватка в композиції з колоїдами біогенних металів Mg і Mn</b>									
5	10,0	52,0	3,0	160,0	78,0	64,0	6,0	94,2	Порошок сипкий, сироватковий, злегка солодкуватий, білий, на стінках не осідає. Камера чиста
6	10,0	52,0	2,8	170,0	83,0	76,0	6,2	94,5	Аналогічно №1
7	10,0	52,0	2,4	180,0	90,0	80,0	6,3	95,2	Аналогічно №1
8	10,0	52,0	2,0	190,0	93,0	85,0	6,4	95,8	Аналогічно №1

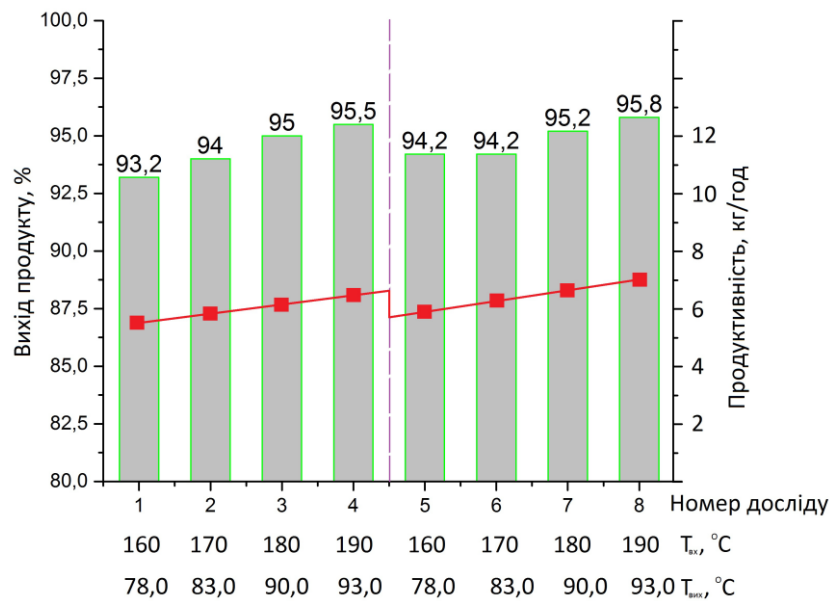


Рис. 3.3. Залежність продуктивності сушарки та виходу порошку від температурних режимів сушіння

Результати гранулометричного складу (рис.3.4, рис.3.5) показують, що суха молочна сироватка з додаванням гідрозолей металів має більш однорідні за розміром частинки, і як наслідок збільшення питомої поверхні на 9,4 % з 270,4 м<sup>2</sup>/кг 295,9 м<sup>2</sup>/кг. Можливо це є наслідком зв'язування гідрозолей магнію та мангану з білково-вуглеводними комплексами сироватки, і як наслідок підвищення її біологічної цінності, та зниження забарвлення.

Як видно з результатів досліджень (табл.3.3) суха молочна сироватка, збагачена елементами Mg та Mn за органолептичними, фізико-хімічними та мікробіологічними показниками відповідала вимогам діючої нормативної документації. При цьому спостерігається збільшення магнію в 6,8 раз, а мангану – 11,7 раз.

Таблиця 3.3

Показники сухої молочної сироватки при температурі повітря в  
сушильній камері 180 °С

Показники	Суша молочно сироватка			
	Нормативні показники	без додавання	з додаванням колоїдів металів Mg та Mn	
Масова частка вологи, %	5,0	3,0	2,0	
Кислотність титрована сироватки, відновленої до масової частки сухих речовин 6,5 % , °Т, не більше	20	12,0	10,0	
Індекс розчинності, см <sup>3</sup> сирого осаду	0,8	0,3	0,1	
Активність води, a <sub>w</sub>	-	0,285	0,175...0,194	
Вміст металів, мг/100г:				
Mg	-	93,8	635,5	
Mn	-	0,11	1,29	
Кількість МАФAM, КУО в 1г, не більше	1·10 <sup>5</sup>	8·10 <sup>3</sup>	8·10 <sup>3</sup>	
Бактерії групи кишкових паличок (коліформи) не дозволено у масі продукту, г	0,1	не виявлено	не виявлено	
Патогенні мікроорганізми, в т.ч. Salmonella в 25 г продукту	не дозволено	не виявлено	не виявлено	
<p>221858.MP.15.003 ПЗ</p>				
	Інд. змін.	Дата видання	Мова UA	Аркуш 8

<p>Органолептичні показники</p>	<p><i>Зовнішній вигляд:</i> однорідний тонко-дисперсний порошок. <i>Смак і запах –</i> сироватковий, злегка солодкуватий, без сторонніх присмаків і запахів. <i>Колір –</i> кремово-білий</p>	<p><i>Зовнішній вигляд:</i> однорідний тонко-дисперсний порошок. <i>Смак і запах –</i> сироватковий, злегка солодкуватий, без сторонніх присмаків і запахів. <i>Колір –</i> кремово-білий</p>	<p><i>Зовнішній вигляд:</i> однорідний тонко-дисперсний порошок. <i>Смак і запах –</i> сироватковий, злегка солодкуватий, без сторонніх присмаків і запахів. <i>Колір –</i> білий</p>
---------------------------------	---	---	---

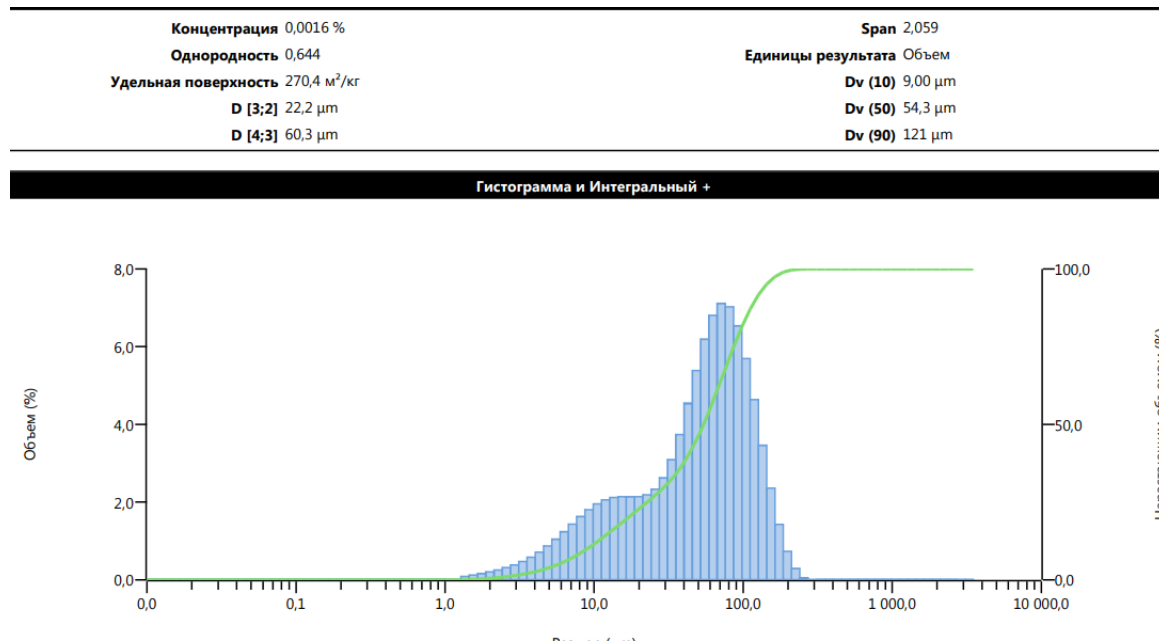


Рис.3.4. Гістограма розподілення частинок сухої молочної сироватки за розмірами

Концентрация 0,0021 %  
 Однородность 0,771  
 Удельная поверхность 295,9 м<sup>2</sup>/кг  
 D [3;2] 20,3 μm  
 D [4;3] 63,6 μm

Span 2,442  
 Единицы результата Объем  
 Dv (10) 8,09 μm  
 Dv (50) 52,5 μm  
 Dv (90) 136 μm

Гистограмма и Интегральный +

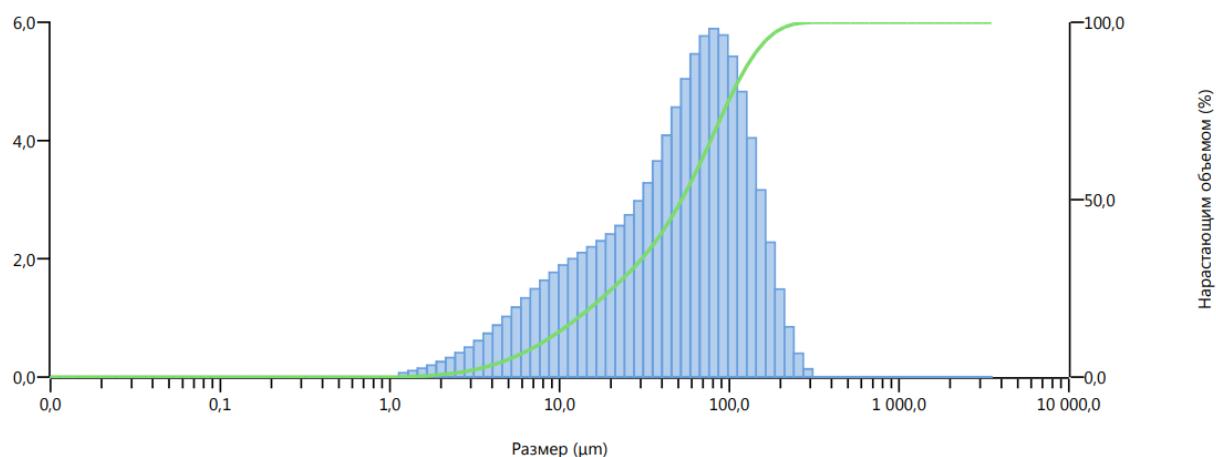


Рис.3.5. Гістограма розподілення частинок сухої молочної сироватки за розмірами з додаванням колоїдних розчинів Mg та Mn, одержаних електроіскровим способом

***Промислова апробація застосування колоїдного водного розчину біогенних металів в молочному виробництві***

Досліджено спосіб виробництва сухої молочної сироватки з використанням колоїдних розчинів біогенних металів магнію та мангану електроіскрового синтезу (див. розд.2) в умовах АТ «Пирятинський сирзавод» (рис.3.6).

Технологічний процес здійснювали у такій послідовності: приймання молочної сироватки; відокремлення частинок казеїнового пилу та жиру сепаруванням; пастеризація за температури 72°C; охолодження до температури 10°C; демінералізація сироватки на нанофільтраційній установці GEA до величини 40 %; згущення її до масової частки сухих

речовин в ній 52 %; охолодження згущеної сироватки до температури 15 °С з наступною кристалізацією лактози тривалістю 10 – 12 год.; внесення колоїдних розчинів біогенних металів Mg і Mn, одержаних електроіскровим способом; перемішування; сушіння на розпилювальній сушарці при температурі 180 °С; сепарування та охолодження в циклонах до температури 25 °С, пакування.

Визначення технологічних показників в сухій сироватці демінералізованій молочній підсирній визначали за допомогою методик, описаних в розділі 2.

Як видно з результатів досліджень (табл.3.6) суха сироватка демінералізована молочна підсирна, що нутрієнтно збагачена колоїдними розчинами біогенними металами Mg і Mn, одержаних електроіскровим способом за органолептичними, фізико-хімічними та мікробіологічними показниками відповідала вимогам діючої нормативної документації.

Таблиця 3.6

Якісні показники сироватки демінералізованої молочної підсирної

Показники	Суха молочна сироватка	
	без додавання	з додаванням Mg та Mn
Масова частка вологи, %	3,0	2,0
Кислотність відновленої сироватки (6 % СР), °Т	12,0	10,0
Індекс розчинності, см <sup>3</sup> сирого осаду	0,3	0,1
Кількість МАФАНМ, КУО/г	8·10 <sup>3</sup>	8·10 <sup>3</sup>
БГКП в 1 г продукту	не виявлено	не виявлено
Патогенні мікроорганізми, в т.ч. Salmonella в 25 г продукту	не виявлено	не виявлено
Органолептичні показники	Зовнішній вигляд: однорідний тонко-дисперсний порошок	Зовнішній вигляд: однорідний тонко-дисперсний порошок

	<i>Смак і запах –</i> сироватковий, злегка солонкуватий, без сторонніх присмаків і запахів <i>Колір –</i> кремово-білий	<i>Смак і запах –</i> сироватковий, злегка солонкуватий, без сторонніх присмаків і запахів <i>Колір –</i> білий
--	--	--

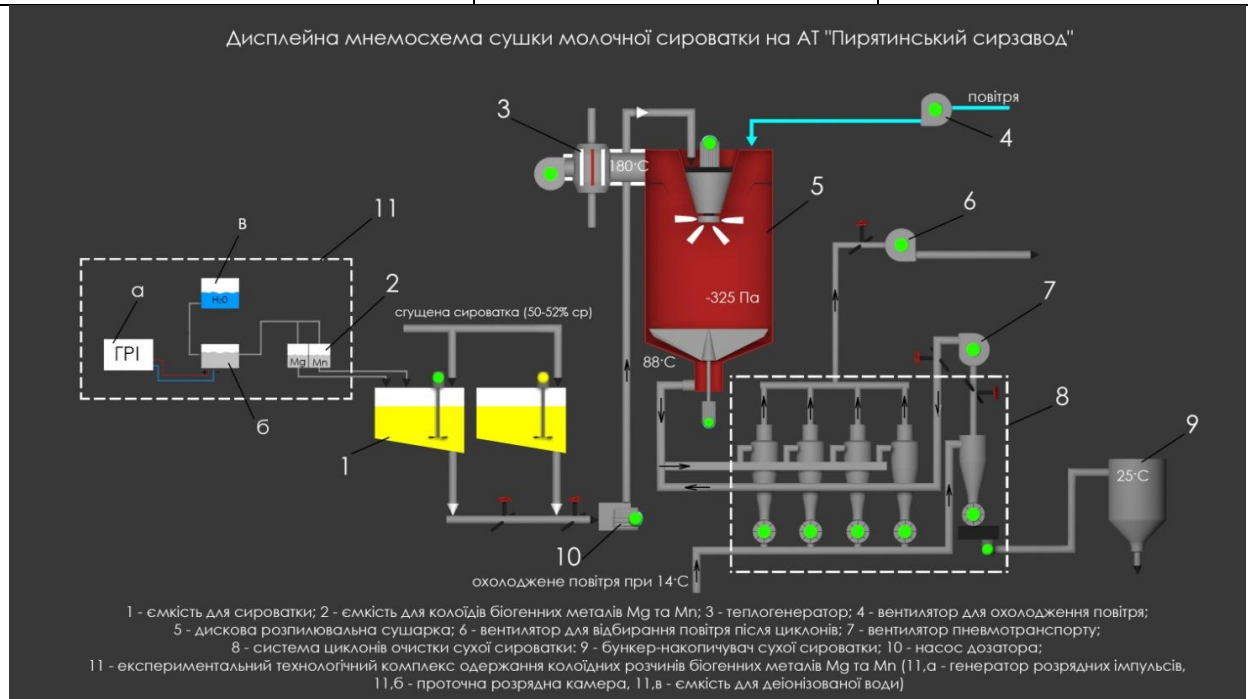


Рис.3.6. Дисплейна мнемодіаграма сушки молочної сироватки на АТ «Пирятинський сир завод» з додаванням колоїдів біогенних металів Mg і Mn

## 4. РОЗРАХУНКОВА ЧАСТИНА

### 4.1. Технологічний розрахунок

Вихідні дані:

Продуктивність технічна по випареній волозі, кг/год  $\Pi = 550 \div 650$

Вихідний вміст сухих речовин у згущеному продукті, %:

згущене сироватка  $C_1^I = 43 \div 46$

Вологість сухого порошку, %:

сироватка  $W_2^I = 4 (3,2)$

Температура згущеного продукту, який подається на сушку, °C  $\theta_1 = 45 \div 55$

Температура сухого продукту, який виходить з сушильної камери, °C  $\theta_2 = 55$

Температура охолодженого продукту, °C  $\theta_3 = 22$

Стан повітря в приміщенні:

температура, °C  $t = 25$

вологість, %  $\phi_1 = 65$

Стан повітря перед теплогенератором:

температура, °C: за літніми умовами  $t_2 = 20$

за зимовими умовами  $t_2^I = 15$

вологість, %; за літніми умовами  $\phi_2 = 65$

за зимовими умовами  $\phi_2^I = 15$  вологовміст, кг/кгс.р.: за літніми умовами  $d_2 = 9,7 \cdot 10^{-3}$

за зимовими умовами  $d_2^I = 1,3 \cdot 10^{-3}$

тепловміст, ккал/кг с.р.: за літніми умовами  $I_2 = 10,7$

за зимовими умовами  $I_2^I = 4,5$

<i>Відповідальна організація</i> <b>НУХТ</b>	<i>Технічне узгодження</i> Бабо ЄМ	<i>Вид документа</i> <b>Пояснювальна записка</b>		<i>Статус документа</i>		
<i>Власник документа</i> <b>НУХТ</b>	<i>Розробник документа</i> Бартошак А.В.	<i>Назва, додаткова назва</i> <b>Розрахункова частина</b>	221858.МР.15.004 ПЗ			
	<i>Документ затверджено</i> Якимчук М.В.		<i>Інд. змін.</i>	<i>Дата видання</i>	<i>Мова</i> <b>UA</b>	<i>Аркуш</i> 1/25

Стан повітря після теплогенератора:

температура, °C  $t_3 = 160$

вологівміст, кг/кгс.р.: за літніми умовами  $d_3 = 9,7 \cdot 10^{-3}$

за зимовими умовами  $d_3^I = 1,3 \cdot 10^{-3}$  Температура повітря на виході з сушильної камери, °C  $t_4 = 60 \div 80$

Температура повітря, яке виходить з циклонів та фільтрів, °C  $t_5 = 65$

Напруга об'єму сушильної камери по випареній волозі, кг/м<sup>3</sup>•год  
 $A = 6,8$

### **Матеріальний баланс і розрахунок геометричних параметрів камери**

Розрахунок ведемо на максимальну теоретичну продуктивність за випареною вологою.

Максимальна теоретична продуктивність по випареній волозі, кг/год:

$$P_T = \frac{P}{K_T} = \frac{650}{0,95} = 684,21 \approx 684, \quad (4.1)$$

де  $K_T = 0,95$  - коефіцієнт використання теоретичної продуктивності.

Максимальна кількість згущеного продукту, який подається на сушку, кг/год

$$G_1 = P_T \frac{100 - W_2}{W_1 - W_2} = 684,21 \frac{100 - 7}{52 - 7} = 1414,034 \approx 1414, \quad (4.2)$$

де:  $W_1$  - вологість згущеної сироватки, %

$$W_1 = 100 - C_1^{III} = 100 - 48 = 52 \quad (4.3)$$

$W_2$  - вологість сухої сироватки, %

Максимальна кількість отриманого сухого продукту, кг/год :  $G_2 = G_1 - P_T = 1414 - 684 = 730$  (4.4)

Об'єм сушильної камери, м<sup>3</sup>:

$$V = \frac{P_T}{A} = \frac{684}{6,8} = 100,58 \quad (4.5)$$

Приймаємо : внутрішній діаметр камери, м,  $D = 5$

висота камери, м  $H = 5$

$$\text{об'єм камери, м}^3 V = \frac{\pi \cdot D^2}{4} \cdot H = \frac{3,14 \cdot 5^2}{4} = 98,2 \text{ м}^3 \quad (4.6)$$

Маса молока яке поступає на сушку

$$m_1 = \frac{500}{1 - \frac{100 - 60}{100 - 4}} = 860 \text{ кг/Г}$$

Використання повітря на сушку

$$m_1 = \frac{500}{0.041 - 0.01} = 16150 \text{ кг/Г}$$

$$m_1 = 1.1 \cdot 16150 = 17700 \text{ кг/Г}$$

Витрати тепла на нагрів повітря

$$Q = 17700(1.8 \cdot 10^5 - 4.6 \cdot 10^4) = 2.49 \cdot 10^6 \text{ кВт/Г}$$

Температура пари = 169.6 С

Приймаємо температуру конденсатутк, тоді витрати пари будуть

$$m_1 = \frac{2.49 \cdot 10^6 \cdot 10^3}{2.6 \cdot 10^6 - 4187 \cdot 167} = 1300 \text{ кг/Г.}$$

Використання пари буде  $\frac{1300}{500} = 2.6 \text{ кг/кг}$  випареної вологи що

знаходиться в допустимих нормах

Допустиме навантаження об'єму сушильної камери по температурі повітря становить  $q=4,5$

Діаметр сушильної камери

$$D = 1.05 \sqrt[3]{\frac{500}{4.5}} = 5.05 \text{ м.}$$

Висота сушильної камери

$$H = 1.2 \cdot 5.05 = 6.05 \text{ м.}$$

Удільний об'єм

$$\nu = \frac{287 \cdot 433}{98100} = 1.27 \text{ м}^3$$

Потрібний часовий об'єм повітря

$$V_{\text{нас}} = 1,27 * 17700 = 22500 \text{ м}^3 / \text{г}$$

Швидкість руху повітря в зоні розпилення

$$\omega_6 = \frac{22500}{0,785 * 5,05 * 3600} = 0,312 \text{ м/с}$$

Швидкість відриву краплі залежить від концентрації молока і орієнтовно рівна коловій швидкості диска. При звичайній концентрації 36% колова швидкість диска  $\omega = 140$  м/сек. Число обертів диска при турбінному приводі  $n = 7000$  об/хв. Тоді діаметр диска по кінцям сопел.

$$D = \frac{60 * 140}{3,14 * 7000} = 382 \text{ мм}$$

Діаметр сопел

$$d_c = 18,8 \sqrt{\frac{860}{1080 * 140}} = 0,98 \text{ мм}$$

Середній діаметр каплі

$$d = \frac{98,5}{7000} \sqrt{\frac{860}{1080 * 0,191}} = 0,000068 \text{ м} = 68 \text{ мкм}$$

При цих самих умовах розмір каплі

$$d = \frac{0,0425}{\sqrt[3]{1080 * 140^2}} = 0,000032 \text{ м} = 32 \text{ мкм}$$

Доліна польоту каплі

$$S = \frac{21,6 * 10^{-6} * 940}{1,3 * 1,27} \lg \frac{140}{0,4} = 12,2 \text{ м}$$

Якщо враховувати діаметр каплі  $d = 32$  мкм Довжина польоту краплі

$$S = \frac{21,6 * 32 * 10^{-6} * 940}{1,3 * 1,27} \lg \frac{140}{0,4} = 1 \text{ м}$$

Приймаємо середню довжину польоту каплі 2,5 м

### Тепловий баланс установки

Розрахунок ведемо на максимальну теоретичну продуктивність за випареною вологою  $P_T = 684$  кг/год

Втрати тепла в навколишнє середовище поверхнею сушильної камери, трубопроводами та іншим приймаємо за даними промислових установок:  $q_{\text{навк.ср}} = 600$  кг/год випареної вологи

Втрати тепла на підігрів висушеного матеріалу, ккал/кг:

$$q_{\text{мат}} = \frac{G_2}{\Pi_T} \cdot C_m \cdot (\theta_2 - \theta_1), \quad (4.7)$$

де  $C_m$  - теплоємність сухої строватки, ккал/кг·°С,  $C_m = 0,46$ .

$$q_{\text{мат}} = \frac{730}{684} \cdot 0,46 \cdot (55-45) = 4,91$$

Кількість тепла, яке надходить на випарювання 1 кг вологи, ккал/кг:

$$q_{\text{вип}} = 595 + 0,47 \cdot t_4 \cdot \theta_1 = 595 + 0,47 \cdot 80 \cdot 45 = 587,6 \quad (4.8)$$

Витрати тепла на 1 кг випареної вологи, ккал/кг:

$$q_{\text{заг}} = q_{\text{мат}} + q_{\text{вип}} + q_{\text{навк.сер}} = 4,91 + 587,6 + 60 = 652,51 \quad (4.9)$$

Загальна кількість тепла, яка використана в сушильній установці,

$$\text{ккал/год} : Q_{\text{заг}} = q_{\text{заг}} \cdot \Pi_T = 652,51 \cdot 684 = 446316,8 \text{ ккал/год} \quad (4.10)$$

З рівняння теплового балансу визначаємо кількість повітря, яке поступає в сушарку:  $Q_{\text{заг}} = L \cdot (C_3 t_3 - C_4 t_4)$ , (4.11)

де  $L$  - кількість повітря, яке надходить у сушарку, кг/год;

$C_3$  і  $C_4$  - теплоємність повітря при вході та виході з сушарки, ккал/кг·

град:  $C_3 = C_B + 0,001 d_3 \cdot C_{\text{п}}$ ,

$C_4 = C_B + 0,001 d_4 \cdot C_{\text{п}}$ ,

де  $d_3$  - вологовміст повітря, яке поступає в сушарку, г/кг с.р.;

$d_4$  - вологовміст повітря, яке виходить з сушарки, г/кг с.р.;

$C_{\text{п}}$  - середня теплоємність водяної пари, ккал/кг·град

$C_3 = 0,241 + 0,001 \cdot 9,7 \cdot 0,450 = 0,2450$  ккал/кг·град  $C_4 = 0,241 + 0,001$

$\cdot 39 \cdot 0,450 = 0,2574$  ккал/кг·град  $d_4$  - попередньо задаємося:  $d_4 = 39 \cdot 10^{-3}$  кг/кгс.р.

$$L = \frac{Q_{\text{заг}}}{C_3 t_3 - C_4 t_4} = \frac{446316,8}{0,245 \cdot 160 - 0,2574 \cdot 80} = 23985,2 \quad (4.12)$$

Вологовміст повітря, яке виходить з сушильної камери, кг/кгс.р.:

$$d_4 = d_3 + \frac{\Pi_T}{L} = \left( 9,7 \frac{1000 \cdot 684}{23985,2} \right) \cdot 10^{-3} = 38,2 \cdot 10^{-3} \quad (4.13)$$

Відносна вологість повітря на виході:

При  $t_4 = 75^\circ$ ,  $d_4 = 38,20 \cdot 10^{-3}$  с.р.,  $\phi_4 = 16\%$  (визначається за I-діаграмою)

2.1.3.10.Об'ємна кількість сухого гарячого повітря, яке поступає в сушильну камеру при  $t_3 = 160^\circ\text{C}$ , м<sup>3</sup>/год:

$$L^v_3 = L \cdot V^0_{160}, \quad (4.14)$$

де:  $V^0_{160}$ — питомий об'єм повітря при  $t_3 = 160^\circ\text{C}$ , м<sup>3</sup>/кг

$$V^0_{160} = 4,64 \cdot 10^{-6} (622 + d_3) \cdot (273 + t_3) = 4,64 \cdot 10^{-6} (622 + 9,7) \cdot (273 + 160) = 1,269 \text{ м}^3/\text{кг}$$

$$L^v_3 = 25000 \cdot 1,269 = 31725$$

2.1.3.11.Об'ємна кількість повітря, яке виходить з сушильної камери при  $t_4 = 80^\circ\text{C}$ , м<sup>3</sup>/год:  $L^v_4 = L_{\text{заг}} \cdot V^0_{80} = 26157 \cdot 1,077 = 28171$ , (4.15)

$$\text{де } L_{\text{заг}} = L + \Pi + L_{\text{по}} = 25000 + 684 + 473 = 26157 \text{ кг/год}, \quad (4.16)$$

$L_{\text{по}}$  - витрата повітря на пневмоочистку стінок камери, кг/год (див. нижче)

$$V^0_{80} = 4,64 \cdot 10^{-6} (622 + d^1_4) \cdot (273 + t_4) = 4,64 \cdot 10^{-6} (622 + 35,9) \cdot (273 + 80) = 1,077 \text{ м}^3/\text{кг}$$

$d^1_4$  - дійсний вологовміст повітря, яке виходить з сушильної камери, г/кг с.р.

$$d^1_4 = d_3 + \frac{1000 \cdot \Pi}{L_{\text{заг}}} = 9,7 + \frac{1000 \cdot 684}{26157} = 35,9 \quad (4.17)$$

## 4.2. Підбір калорифера

Витрата тепла на нагрівання повітря

$$Q = L_1 \times C_n \times (t_k - t_0), \text{ де } C_n = 1 \times 10^3 \frac{\text{Дж}}{\text{кг} \times \text{K}} - \text{температура повітря}; \quad (4.18)$$

$t_0 = 20^\circ\text{C}$  - температура повітря перед калорифером,  $^\circ\text{C}$ ;  $t_e = 120^\circ\text{C}$  - температура повітря калорифера

$$Q = 0,9 \times \dots \times 3600 \times 1,0 \times 10^3 (120 - 20) = 388800 \text{ К}$$

Необхідний живий переріз калорифера по повітрю швидкості повітря

$$v_p = 5 \text{ м}^2 / (\text{кг} \cdot \text{с})$$

$$f = \frac{L_1}{3600 \times 5} = \frac{4320}{3600 \times 5} = 0.24 \text{ м}^2 \quad (4.19)$$

Приймаємо для установки калорифер марки КП46-СК-01УЗА з поверхнею нагріву  $F=17.42 \text{ м}^2$  і живим перерізом по поверхні  $f=0.435 \text{ м}^2$

Фактична вага швидкість повітря

$$v_p = \frac{L_1}{3600 \times f} = \frac{4320}{3600 * 0.435} = 2.76 \text{ кг} / (\text{кг}^2 \times \text{с}) \quad (4.20)$$

Коефіцієнт теплопередачі калорифера

$$K = 23.86 * (v_p)^{0.474} = 23.86 * (4.05)^{0.474} = 52.8 \text{ Вт} / (\text{м}^2 * \text{К}) = 190,1 \frac{\text{кДж}}{\text{год} * \text{м}^2 * \text{К}} \quad (4.21)$$

Середня температура повітря в калорифері

$$t_{cp} = \frac{t_k + t_0}{2} = \frac{120 + 20}{2} = 70^\circ \text{C} \quad (4.22)$$

Необхідна поверхня нагрівання калориферної установки

$$F_k = \frac{Q}{K * (t - t_{cp})} = \frac{388800}{190.1 * (151.1 - 70)} = 25.22 \text{ м}^2 \quad (4.23)$$

де  $t=151.1$  температура при тиску  $P=0,5 \text{ МПа}$

Необхідна кількість калориферів

$$n_k = \frac{F_k}{F} = \frac{25.22}{17.42} = 1.45 \quad (5.47)$$

Приймаємо для установки 2 калорифера і встановлюємо по ходу руху повітря.

Загальна поверхня нагріву калориферної установки

$$F_k = 17.42 * 2 = 34.84 \text{ м}^2$$

Витрати граючої пари

$$L_{пари} = \frac{Q}{r} = \frac{388800}{2107,56} = 184,48 \text{ кг} / \text{год} = 0,051 \text{ кг} / \text{с}, \quad (4.24)$$

де  $r=2107,56 \text{ кДж/кг}$ - теплота пароутворення

Опір проходження повітря калориферною установкою

$$\Delta P'_k = 8.435 * (v_p)^{1.705} = 8.435 * (4.05)^{1.705} = 109.7 \text{ Па} - \text{одного калорифера} \quad (4.25)$$

$$\Delta P_k = 2 * \Delta P'_k = 109,7 * 2 = 219,4 \text{ Па}$$

### 4.3. Розрахунок циклонної установки

Кількість повітря, що проходить через циклон

$$V_4 = \frac{L_2}{\rho_2} = \frac{5184}{1,06} = 4891 \text{ м}^3 / \text{год} = 1,36 \text{ м}^3 / \text{с}, \quad (4.26)$$

де  $\rho_2 = 1,06 \text{ кг} / \text{м}^3$  - густина повітря при  $t=64^\circ\text{C}$

Розрахунок циклонів

1. Вибираємо для розрахунку два циклони типу НД і  $O_{\text{газ}}$ .

При швидкості повітря у вихідному патрубку  $v=24 \text{ м/с}$ , площа перерізу одного циклону

$$f = \frac{b \cdot h}{2} = \frac{V}{2 \cdot v} = \frac{4320}{2 \cdot 3600 \cdot 24} = 0,025 \text{ м}^2 \quad (4.27)$$

2. Ширина вхідного патрубка

$$e = 0,565 \cdot \sqrt{\frac{V}{v}} = 0,565 \cdot \sqrt{f} = 0,565 \cdot \sqrt{0,025} = 0,09 \text{ м} \quad (4.28)$$

3. Висота вхідного патрубка

$$h = 3,14 \cdot e = 3,14 \cdot 0,09 = 0,28 \text{ м} \quad (4.29)$$

Діаметр циклона (поперечний)

$$D = 4,75 \cdot e = 4,75 \cdot 0,09 = 0,43 \text{ м} \quad (4.30)$$

4. Приймаючи колову швидкість  $v=18 \text{ м/с}$  визначаємо фактор розділення:

$$\Phi_p = \frac{2 \cdot v_1^2}{g \cdot D} = \frac{2 \cdot 18^2}{9,81 \cdot 0,45} = 146,78 \quad (4.31)$$

5. Розраховуємо швидкість осадження частинок пилу:

$$v_o = \frac{g \cdot d^2 \cdot (\rho_1 - \rho_2)}{18 \cdot \mu} = \frac{9,8 \cdot (5 \cdot 10^{-6})^2 \cdot 146,78 \cdot (870 - 1,060)}{1,8 \cdot 18,24 \cdot 10^{-6}} = 0,095 \text{ м/с} \quad (4.32)$$

Перевіряємо правильність формули

$$\text{Re} = \frac{v \cdot d}{\nu} = \frac{0,09 \cdot 5 \cdot 10^{-6}}{19,6 \cdot 10^{-6}} = 0,049 \leq 2 - \text{формулу можна застосовувати} \quad (4.33)$$

7. Визначення внутрішнього діаметра витяжної труби:  $v=7 \text{ м/с}$

$$d_m = 1,13 \cdot \sqrt{\frac{V}{v_m}} = 1,13 \cdot \sqrt{\frac{2160}{3600 \cdot 7}} = 0,33 \text{ м}$$

8.Визначаємо зовнішній діаметр витяжної труби

$$D_1 = 0.35 + 2 * \delta = 0.35 + 2 * 0.0015 = 6.333\text{м} \quad (4.34)$$

9.Визначаємо висоту циліндричної частина циклону

$$H_1 = 7.6 * b = 7.6 * 0.09 = 0.68\text{м} \quad (4.35)$$

10.Висота конусної частини

$$H_2 = 9.5 * b = 9.5 * 0.09 = 0.86\text{м} \quad (4.36)$$

11.Гідравлічний опір циклона

$$\Delta p = \xi * \rho_2 * \frac{v^2}{2 * g} = 7 * 1.025 * \frac{24^2}{2 * 9.81} = 211\text{Па} \quad (4.37).$$

*Підбір вентиляторів*

Враховуючи вищенаведені розрахункові дані, обираємо вентилятори типу

С-14-46№4 та СН-4-70№4.

#### **4.4. Підбір конструкційних матеріалів**

Вибір матеріалів застосовуваних у харчовому машинобудуванні, і при виготовленні сушильних установок зокрема, обумовлений наступними основними факторами: допустимістю контакту з харчовими продуктами, економічною доцільністю застосування, а також вимогами до надійності і довговічності устаткування. При проектуванні машин і апаратів харчового машинобудування ці задачі вирішуються шляхом застосування конструкційних матеріалів дозволених для контакту з харчовими продуктами, використання найбільш дешевих з відповідаючих вимогам конструкції матеріалів, а також сполученням пари конструкційних матеріалів, що забезпечує найменший можливий знос, тертя.

Довговічність машин визначається головним чином зносостійкістю деталей, тому одним з основних шляхів збільшення терміну служби і

надійності роботи устаткування є підвищення зносостійкості деталей тертьових поверхонь.

Зі зношенням деталей збільшуються зазори, порушується нормальна робота апарата, виникають ударні навантаження на поверхні деталей.

Вихід деталей з ладу внаслідок зношування приводить до простоїв устаткування, порушення ритму виробництва, що не припустимо в період виробництва на цукровому заводі. У цьому випадку питання надійності устаткування набувають особливо важливе значення, тому що від роботи сушильної установки залежить робота всього іншого устаткування.

При зносостійкості технологічного устаткування частинки устаткування можуть потрапити в вентилятори та циклони, що є не припустимим і може привести до пошкодження цього обладнання, а в подальшому до виведення їх з робочого стану.

Внутрішні частини сушильної установки знаходяться в постійному контакті з вологим продуктом.

Зносостійкість сталі в вологому твердому матеріалі при навантаженнях до 80 кгс/мм можна підвищити гартуванням і високим відпуском при більш високих навантаженнях - гартуванням і низьким відпуском; збільшення зносостійкості чавуна досягається за рахунок підвищення твердості шляхом зміцнювальної термічної обробки, ефективний засіб підвищення зносостійкості - цементация сталі з наступним гартуванням і низьким відпуском.

Застосування сталі 40X13 і бронзи БрОЦС5-5-5 для металевих пар тертя в вологому твердому матеріалі економічно недоцільна, а корозієстійкі сталі 12X17 і 12X18Н10Т, бронза БрАЖ9-4, прості латуні, свинцеві бабіти для роботи в цих умовах не придатні. В цих умовах найбільш зносостійкою й економічно виправданою парою тертя є пара сталь - чавун.

Зносостійкість залізовуглецевих сплавів зростає зі збільшенням у їхній структурі перліту. Тому для збільшення довговічності чепцевого ущільнення захисні втулки варто виготовляти зі сталі з великим змістом чи вуглецю із сірого перлітного чавуна.

Найбільший знос деталей спостерігається на ділянках з максимальною відносною швидкістю руху середовища в області вихрової чи кавітаційної зони. Деталлями найбільш підданому такому впливу є лопаті апарата.

Таким чином при виборі конструкційних матеріалів, були засновані матеріали, що дозволені органами Держсаннагляду міністерства охорони здоров'я України і забезпечують високу довговічність, й економічну доцільність їх використання.

#### **4.5. Технологія машинобудування.**

##### **4.5.1. Розробка технології складання підшипникового вузла розпилювальної сушарки**

Процес складання є заключним етапом виготовлення машини, що визначає в значній ступені її експлуатаційні якості. Процес виготовлення машини може гарантувати досягнення усіх необхідних її експлуатаційних показників, а також надійності і довговічності в експлуатації лише при умові високоякісного проведення усіх етапів складання машини (тобто складання і регулювання окремих складаних одиниць – вузлів і загального складання і випробовування виготовленого виробу в цілому).

Це пов'язано з тим, що в процесі складання по різних причинах можуть виникати похибки взаємного розташування деталей, які суттєво знижують точність і службові якості виробу, що складається.

Трудомісткість складання складає 25 ... 35 % загальної трудомісткості виготовлення виробів, а при великому обсязі припасовувальних робіт (в одиничному і дрібносерійному виробництві) вона досягає 40 ... 50 %.

Тому технологічні процеси механічної обробки завжди підпорядковуються технології складання. Тільки розглядаючи виріб в цілому, можна визначити службове призначення кожної окремої деталі, встановити необхідну ступінь точності і шорсткості, призначити вимоги до поверхневого шару, визначити граничні відхили геометричної форми, тобто призначити технічні умови на виготовлення і складання.

Об'єктами виробництва машинобудівної промисловості є різні машини.

Машини, механізми і установки, їх агрегати або деталі у процесі виробництва їх на машинобудівному підприємстві є виробами.

Виріб – будь-який предмет або набір предметів, що їх виробляють на підприємстві.

Виріб – одиниця промислової продукції, кількість якої обчислюють в штуках (примірниках).

У залежності від наявності або відсутності складових частин вироби поділяють на розспецифіковані і нерозспецифіковані.

ГОСТ 3.1109 – 82 встановлює такі види виробів:

- деталь;
- базова деталь;
- складання одиниця (складень);
- складальний комплект;
- комплектувальний виріб;
- агрегат.

Деталь – це виріб, який виготовлений із однорідного за найменуванням і маркою матеріалу без застосування складальних операцій.

Базова деталь – це деталі з базовими поверхнями, що виконують в складальному з'єднанні (вузлі), роль з'єднувальної ланки, що забезпечує при складанні відповідне відносне положення інших деталей.

Складанна одиниця (складень) – частина виробу, яка складається окремо і в подальшому приймає участь в процесі складання як єдине ціле.

Складальний комплект – це група складових частин виробу, які необхідно подати на робоче місце для складання виробу або його складової частини.

Комплектувальний виріб – це виріб підприємства-постачальника, застосовуваний як складова частина виробу, що його випускає підприємство-виробник.

Агрегат – це складанна одиниця, яка має повну взаємозамінність, можливість складання окремо від інших складових частин виробу (або виробу в цілому) і властивість виконувати визначену функцію у виробі або самостійно.

За конструкцією і умовами експлуатації з'єднання деталей можуть бути:

- рухомі;
- нерухомі.

Рухомі і нерухомі з'єднання у залежності від можливості демонтажу поділяються на:

- рознімні (що вільно розбираються);
- нерознімні (що не розбираються).

З'єднання можуть бути:

- нерухомими рознімними (нарізні, пазові, шпонкові, штифтові, конічні) – I клас;
- нерухомими нерознімними (з'єднання, які отримані: запресовуванням, розвальцьовуванням, клепанням) – II клас;
- рухомими рознімними (вал – вальниця, плунжер – втулка, зубці зубчастих коліс) – III клас;
- рухомими нерознімними (деякі вальниці, запірні клапани) – IV клас.



Таблиця 4.1.

**Подетальний склад вузла**

Номер позиції деталі	Назва деталі	Кількість деталей	Номер позиції деталі	Назва деталі	Кількість деталей
1	Корпус підшипника	1	11	Шпилька М36	2
2	Кришка підшипника	1	12	Болт М36	2
3	Муфта	1	13	Втулка	1
4	Втулка	1	14	Шайба 8	4
6	Ущільнювач	4	16	Гайка М36	8
8	Втулка	1	17	Шайба 36	4
9	Гвинт М8	4	19	Гайка М16	2
10	Штифт М16	2	20	Гвинт М12	2

Таблиця 4.2.

**Технологічний маршрут складання вузлу**

№ операції	№ переходу, зміст переходу
10.Складання корпусу підшипника (Ск. 1)	10.1. Установити корпус підшипника на верстаті і закріпити його 10.2. Встановити 2 штифти М16 10.3. Закрутити 2 гайки М16 10.4. Встановити 2 болти М36 10.5. Встановити 2 шайби 36 10.6. Закрутити 2 гайки М36 10.7. Змонтувати втулку 10.8. Встановити 2 ущільнювача
20.Встановлення муфти	20.1. Встановити муфту у корпус підшипника
30.Встановлення кришки підшипника (Ск. 2)	30.1. Закрутити втулку у втулку 30.2. Встановити втулку у кришку підшипника 30.3. Змонтувати 2 ущільнювача на втулку 30.4. Встановити 4 шайби 8 30.5. Закрутити 4 гвинти М8 у корпус підшипника 30.6. Закрутити 2 шпильки М36 у корпус підшипника 30.7. Встановити 2 шайби 36 на шпильки 30.8. Закрутити 4 гайки на шпильках 30.9. Закрутити 2 гвинти М12
40. Контрольна	40.1. Проконтролювати складання вузла
50. Фарбування	50.1 Пофарбувати виріб
60. Консервація	60.1. Нанести захисне покриття

#### **4.6. Правила монтажу, експлуатації та ремонту обладнання**

##### **Монтаж дискової розпилювальної сушарки та теплогенератора**

Монтаж сушарки VRC 4 здійснюється в наявному цеху сушіння знежиреної де мінералізованої сироватки відповідно до проекту прив'язки устаткування. Монтаж повинна робити спеціалізована організація.

Виробниче приміщення, у якому розміщається установка, повинне відповідати вимогам «Санітарних норм проектування промислових підприємств» СН 245-71, категорія приміщення по пожежонебезпеці «Д» по СНШ. Установка повинна експлуатуватися при температурі навколишнього середовища +5... 40°C.

Виробниче приміщення повинне мати наступні розміри:

- довжина (по стінах), м 12;
- ширина (по стінах), м 12;
- висота (від підлоги до балок перекриття), м, не менше 12,5

Несучі колони не повинні виступати усередину цеху більш, ніж по 1000 мм від кожної стіни. Несучі колони в центрі приміщення не допускаються.

У виробниче приміщення повинні бути підведені газова магістраль, електроенергія, холодна і гаряча вода. Повинна бути передбачена приточна вентиляція, а також каналізація.

Шафи керування системи імпульсно-динамічного очищення розміщаються на площадці поруч з камерою сушильною.

Витяжний вентилятор встановлюється в окремому звукоізолюваному вентилятованому приміщенні або на відкритому повітрі.

Станція мийки встановлюється і монтується за місцем виходячи зі зручності експлуатації і наявних площ.

Монтаж установки здійснюється в наступній послідовності:

Відповідно до габаритних і монтажних креслень, планів фундамент розмічаються і виконуються опорні фундаменти установки із закладкою анкерних болтів і вирівнюються за рівнем.

Після готовності фундаментів на них встановлюються і кріпляться опорні колони площадок першого рівня та опорні стійки сушильної камери.

На опори встановлюються і кріпляться з ними і між собою площадки першого рівня, перехідні сходи, сектори дна сушильної камери.

На площадки першого рівня встановлюються і кріпляться циклони, бункер, опорні колони проміжних площадок і самі площадки зі сходами.

На площадки першого рівня і перехідних площадок встановлюються опорні колони площадок другого рівня, потім встановлюються і кріпляться з опорами і між собою площадки другого рівня і їхні сходи. Встановлюються огороження площадок і поручні сход.

На площадки другого рівня встановлюються і кріпляться вентилятор пневмотранспорту, опорна площадка циклона пневмотранспорту зі сходами й огороженнями і сам циклон. Монтується витяжна труба з урахуванням місцевих умов. На змонтоване дно сушильної камери встановлюються і кріпляться з ним і між собою секції сушильної камери.

На зібрані секції сушильної камери встановлюються і кріпляться з ними і між собою повітророзподільник і два сегменти даху. Фланець повітророзподільника, призначений для установки розпилувача, не повинен мати відхилення від горизонталі більше 0,6 мм на довжині 600 мм. Встановлюються огороження і перехідні сходи сушильної камери. Встановлюється кран-балка для електроталі відповідно до монтажного креслення.

Після з'єднання складових частин сушильної камери, стики внутрішньої обшивки проварюються між собою електродом з корозійно-стійкої сталі, що забезпечує стійкість швів до корозії, шви зачищаються і поліруються.

Стикувальні порожнини заповнюються теплоізоляцією і закриваються листами з алюмінієвого сплаву зовнішнього обшивання.

Проводиться монтаж відводу сушильної камери з приводом пневмокороба і монтаж пневмокороба. Виконується монтаж кільцевого трубопроводу системи автоматичної подачі води в камеру. До клапана підводиться трубопровід діаметром 50 мм для води з тиском 0,2...0,3 мПа.

Проводиться монтаж з'єднувальних з установкою повітряпроводів, прокладок і компенсаторів.

Встановлюється і монтується охолоджувач повітря і затвор.

Встановлюються танки, насос-дозатор, монтуються трубопроводи й арматура системи подачі продукту. Горизонтальні трубопроводи монтуються з невеликим ухилом у бік танків (для зливу залишків продукту по закінченні процесу сушіння).

Установлюється лінія фасування та пакування.

Проводиться монтаж теплогенератора.

Перед монтажем блоки теплогенератора повинні бути розконсервовані.

Після встановлення тепло генератора на місце експлуатації з нього потрібно зняти всі транспортні заглушки і пробки.

Після встановлення на місце експлуатації, теплогенератор необхідно перевірити на герметичність тиском повітря 1 кПа (100 кгс/м<sup>2</sup>) через газовий і повітряний тракти приєднаним до системи вентилятором.

Герметичність перевіряється шляхом намілювання зварених швів і стиків при подачі повітря нагнітаючим вентилятором через вхідний

повітряний патрубок. При цьому вихідний повітряний патрубок повинний бути заглушений. Після іспитів газоходів на щільність заглушку потрібно зняти.

Після приєднання частини газоходу теплогенератора до димоходу, що знаходяться в приміщенні, вони повинні бути перевірені на щільність надлишковим тиском 150 Па.

Після виконання робіт з корпусом теплогенератора виконується монтаж пальника і системи автоматики відповідно до документації на них, проводиться підключення його до газової магістралі, а також проводиться налагодження системи автоматики.

Проводиться підключення установки до комунікацій крижаної, холодної і гарячої води відповідно до технологічної схеми.

Проводиться теплоізоляція трубопроводів гарячої води. Теплоізоляція не наноситься на фланцеві з'єднання.

Проводиться установка щита контролю і керування, прокладка електротрас відповідно до проекту прив'язки, виконуються заземлення. Установлюються контрольно-вимірювальні прилади, здійснюється їх підключення до щита контролю і керування. Монтуються системи імпульсно-динамічного очищення і щита автоматики відповідно до технічної документації на них. Проводиться розконсервування та установка розпилувача. Необхідно перевірити справність і терміни дії контрольно-вимірювальних приладів, наявність і цілісність пломб на них.

Перед першим запуском установки проводиться її мийка і санітарна обробка.

### **Підготовка до роботи**

Перед пуском установки для сушки сироватки необхідно перевірити:

- правильність зборки і герметичність з'єднань трубопроводів, повітропроводів, кришок і люків;

- наявність огорожень приводів;
- правильність установки і підключення розпилювача, наявність оливи в бачку;
- положення триходових кранів - «робота на воді»;
- положення повітряних клапанів на основному тракті - в обхід скрубера, на лінії пневмотранспорту - подача повітря в основні циклони;
- наявність діаграмних стрічок у приладах.

Залити в один з танків воду (15 ... 50°C).

Залити в другий танк згущена сироватка, відкрити вентилі подачі нагріваючої води у сорочки танків.

Закріпити намішкоутримувачі вагового дозатора мішок з поліетиленовим вкладишем.

Встановити перемикач роду роботи насоса-дозатора в положення «дист» на щиті автоматики.

### **Порядок запуску і роботи**

Для запуску сушарки необхідно:

Подати напругу на щит керування. При цьому включається звуковий сигнал, що знімається відповідної кнопкою. Включити тумблер реєструючого приладу.

Перед включенням механізмів установки подати попереджувальний звуковий сигнал відповідною кнопкою.

Включити витяжний вентилятор, нагнітальний вентилятор, привід пневмокорува.

Запустити теплогенератор.

Після досягнення температури на вході 160°C включити вентилятор охолодження розпилювача.

Включити розпилювач. При цьому спочатку відбувається включення маслонуасоса, потім через 1,5...3 хвилини автоматично

включається перша, а ще через 1...2 хвилини - друга швидкість електродвигуна розпилювача.

Після того, як температура повітря на виході із сушильної камери досягає 100°C, включити насос-дозатор. Щоб уникнути заливу сушильної камери, подача насоса за допомогою резистора на щиті автоматики встановлюється на мінімальну.

Після досягнення температури повітря на вході в сушильну камеру максимального значення (160...190°C), скорегувати подачу води на розпилювач таким чином, щоб температура повітря на виході із сушильної камери установилася на рівні 75... 85°C.

Після стабілізації температури повітря на виході з камери включити:

- вентилятор пневмотранспорту;
- затвори циклонів;

Відкрити вентилі подачі крижаної води в охолоджувач повітря.

Перевести триходовий кран перед насосом-дозатором у положення «робота на продукт».

Включити систему імпульсно-динамічного очищення.

Після початку надходження продукту на розпилювач скорегувати подачу насоса-дозатора, стежачи за тим, щоб температура повітря на виході з камери не опускалася нижче 65°C. Для цього зміну подачі варто робити короткими імпульсами, поступово.

Після стабілізації температури повітря на виході з камери в заданих межах перевести перемикач роботи насоса на щиті автоматики в положення «авт», при цьому установка починає працювати в автоматичному режимі, включаються всі блокування.

Після початку надходження в бункер сухого продукту включається (з окремого щитка, встановленого по місцю) дозувально-пакувальний агрегат. Робота з обслуговування лінії фасування і пакування здійснюється

другим оператором, відповідно до інструкції з експлуатації дозувально-пакувального агрегату.

У процесі роботи необхідно періодично перевіряти основні механізми установки, звертати особливу увагу на розпилювач, затвори, вентилятори.

Періодично, в міру вироблення, додавати в танк вихідний продукт. У танку передбачені датчики верхнього і нижнього рівнів зі звуковою сигналізацією.

Температура повітря на виході з охолоджувача підтримується на рівні 8... 12°C. При необхідності вона регулюється зміною подачі крижаної води і переключенням тенів.

Необхідно періодично перевіряти можливі місця скупчення сухого продукту, що не мають пристроїв очищення - відводи і горизонтальні ділянки повітроводів, стінки циклонів і бункер обстукуванням їх дерев'яним молотком. Періодичність контролю – 1,5-2 години.

Обслуговуючий персонал повинний постійно стежити за сталістю заданих параметрів роботи теплогенератора і підтримувати на заданому рівні:

- температуру і тиск повітря на вході і виході;
- температуру і тиск димових газів;
- тиск природного газу і повітря перед пальником;
- тиск газів у топці.

Тиск повітря в повітряних камерах і каналах теплогенератора повинен бути вище тиску димових газів на виході теплогенератора на величину не менш 600 Па.

### **Нормальна зупинка**

По закінченні вироблення продукту в танку перевести триходовий кран у положення «робота на воді», перекрити вентилі сорочки танка.

Перевести перемикачі роду роботи насоса в положення «дист», зменшити подачу води на виході з камери, слідкуючи щоб температура води не опускалася нижче 65°C.

Протягом 10... 15 хвилин, коли установка працює на воді, обстукати повітропроводи, циклони дерев'яним молотком з метою більш повного очищення від порошку.

Виключити насос-дозатор.

Зупинити теплогенератор.

Виключити розпилувач.

Виключити нагнітальний вентилятор.

Через 5...7 хвилин, коли температура повітря на виході з камери знизиться до 40...50°C, виключити пневмокороб.

Відкрити двері сушильної камери і зробити сухе очищення камери, змітаючи порошок зі стінок і дна під короб пневмоприбиральника. При цьому залишки порошку забираються витяжним вентилятором у циклони, звідкіля вони по лінії пневмотранспорту надходять у бункер. Для полегшення відкривання дверей відкривають оглядове вікно.

Після очищення камери і звільнення системи пневмотранспорту від залишків порошку виключити послідовно:

- тени підігріву повітря;
- пристрій імпульсного очищення;
- затвори циклонів;
- вентилятор пневмотранспорту,
- витяжний вентилятор;
- розвантажувальний циклон (затвор);
- реєструючий прилад.

Перекрити подачу крижаної води в охолоджувач.

Після упакування залишків порошку виключити дозувально-пакувальний агрегат.

Паралельно із сухим очищенням камери зробити мийку системи подачі продукту.

Після мийки системи подачі продукту та установки скрубера - знеструмити щит контролю і керування та щит автоматики.

### **Поточне чищення установки**

Після одного дня експлуатації установки (при двозмінній роботі) необхідно зробити сухе очищення камери і циклонів від залишків порошку. Для цього після зупинки нагнітального вентилятора зробити наступні операції:

- відкрити двері сушильної камери;
- сухою щіткою обмести порошок зі стінок сушильної камери;
- змести порошок із дна камери у вихідний відвід (під пневмокороб);
- обстукати повітроводи, циклони, просіювач і бункер дерев'яним молотком.

Чищення розпилювача проводиться в наступній послідовності:

- від'єднати розпилювач від електромережі і трубопроводів, від'єднати кріпильні болти, заземлення, підняти за допомогою електроталі розпилювач з камери та установити його на підставку;
- відвернути гайки, які закріплюють диск, і за допомогою знімача зняти розпилювальний диск;
- зробити сухе чищення диска;
- зробити мийку живильної трубки, розподільника і диска миючим розчином, потім теплою і холодною водою;
- зробити сушіння диска і поставити його на розпилювач, слідкуючи за надійністю кріплення його на валу;
- установити розпилювач у камеру і зробити всі з'єднання.

У випадку комплектації установки пристроєм циркуляційної мийки розпилювача диск не знімається, розпилювач установлюється на підставку з ванною, у яку занурюється диск, вхідний патрубок з'єднується

циркуляційним насосом і проводиться розпилювача без його розбирання, потім промивання теплою і холодною водою.

Система подачі продукту миється в наступній послідовності:

- триходовий кран, установлений перед розпилювачем (чи подвійний переводиться на зворотну лінію, в один з танків;
- у цей же танк заливається миючий розчин, наприклад, 2% розчин каустичної соди температурою 60... 70 °С;
- виключається насос-дозатор і система труб промивається протягом 15-20 хв, після чого насос виключається;
- миючий розчин повертається на регенерацію, танк заповнюється холодною водою;
- знову включається насос-дозатор і система промивається холодною водою протягом 10-15 хв.

Перед початком першої зміни наступного дня роботи необхідно зробити дезінфекцію системи подачі продукту. Для цього необхідно зробити наступні операції:

- залити в один з танків дезінфікуючий розчин - 6,5% розчин хлорного вапна температурою 18...20 °С;
- включити насос-дозатор і промити систему протягом 20...30хв;
- виключити насос-дозатор, злити дезінфікуючий розчин і залити в танки холодну воду;
- включити насос-дозатор і промити систему холодною водою до зникнення запаху хлору;
- виключити насос-дозатор, перевести триходові крани на подачу продукту або води на розпилювач

## 5. ПРИНЦИПИ АВТОМАТИЗОВАНОГО УПРАВЛІННЯ ОБ'ЄКТОМ ПРОЕКТУВАННЯ.

Управління роботою розпилувальної сушарки виконується за допомогою електричної апаратури, встановленої в шафі пускової апаратури, в станції управління і постах місцевого управління. Відключення будь-якого електродвигуна можливе за допомогою кнопки "СТОП", розташованої на станції управління або на посту місцевого управління, або вимикачем заборони пуск, який встановлений усередині поста місцевого управління.

Системою передбачено дистанційне і місцеве (у режимі наладки) керування усіма приводами установки. Вибір режиму здійснюється перемикачами (П1П-10ПП).

У положенні руків'я перемикача "місцеве" управління виконується кнопками, встановленими на місцевому посту управління (1КУМ-6КУМ).

При огляді і ремонті електродвигунів відключається вимикачем заборони пуску (1ВЗП-18ВЗП), що знаходиться усередині місцевого поста управління.

Для наладки системи регулювання температури в топці необхідно заздалегідь встановити універсальний перемикач 1УП в положення "дист".

Управління старанним механізмом здійснюється в цьому випадку кнопками управління 21КУ, 22КУ із станції управління.

Для роботи в дистанційному режимі необхідно встановити перемикачі режимів управління П1П-10ПП і положення "дист".

Включенню установки в роботу передує операція "Підготовка до роботи". При натисненні на кнопку КП ланцюги управління готуються до роботи: при цьому включається реле 1ПВ і своїми Н.О. контактами стає на

<i>Відповідальна організація</i> <b>НУХТ</b>	<i>Технічне узгодження</i> Байко ЕМ	<i>Вид документа</i> <b>Пояснювальна записка</b>		<i>Статус документа</i>		
<i>Власник документа</i> <b>НУХТ</b>	<i>Розробник документа</i> Бартошак А.В.	<i>Назва, додаткова назва</i> <b>ПРИНЦИПИ АВТОМАТИЗОВАНОГО УПРАВЛІННЯ ОБ'ЄКТОМ ПРОЕКТУВАННЯ</b>		<b>221858.МР.15.005 ПЗ</b>		
	<i>Документ затверджено</i> Якимчук М.В.					

самопідживлення. Одночасно включається сирена 10 попереджувальній сигналізації.

Після закінчення установки часу реле часу 1РВ своїми П. О. контактами з витримкою часу включити проміжне реле 1РП Н.З. контакти готують усі ланцюги управління до роботи в дистанційному заблокованім режимі. Включення приводів сушарки здійснюється кнопками управління (1КУ-20КУ), встановленими на станції управління.

Технологічні блокування в дистанційному режимі:

- для запобігання завалу сушарки стрічковим транспортер включається тільки після пуску живильника вивантаження (контролює реле контролю швидкості 1РКС);

- живильник, що формує, можна включити тільки після пуску стрічкового транспортера (контролює реле контролю швидкості 2РКС);

- у разі відключення електродвигуна вивантаження або стрічкового транспортера автоматично відключається і електродвигун живильника, що формує);

- для запобігання перевантаженню електродвигунів рециркуляційних вентиляторів їх включення виробляється після досягнення температури 4000С в зонах сушарки (контролює термометри електроконтактів 1ЭКТ і 2ЭКТ);

- щоб уникнути попадання сирого продукту в сушарку при порушенні технологічних параметрів процесу сушки, схемою передбачений зупинка живильника, що формує, при температурі в топці нижче або вище за норму (контролює автоматичний потенціометр 2ПС); при падінні тиску газу горіння (контролює сигналізатор тиску 2СПД); горіння повітря (контролює 1СПД); повітря-теплоносія (контролює 3СПДМ) і недостатньому дозволі вихідних газів (контролює 1СПДМ і 2СПДМ).

При спрацьовуванні будь-якого сигналізатора падіння тиску відключається аварійне реле 14РП, яке своїми Н.О. контактами відключає

магнітний пускач ЗП електродвигуна, а також електромагніт 1Э запобіжного клапана відсічення газу ПКН, встановленого на магістралі подачі газу горіння.

Знеструмлений електромагніт звільняє молоточок, падіння якого викликає спрацьовування запобіжного клапана ПКН. Відкривається запобіжний клапан тільки вручну після ліквідації аварійного стану. При цьому для безпечної роботи необхідно, щоб при відкритому клапані в положенні універсального перемикача 2УП "авт" електромагніт 1Э запобіжного клапана ПКН знаходиться під напругою (контролює сигнальна лампа 19ЛС).

Для перевірки апаратури відсічки газу на спрацьовування встановлюють універсальний перемикач 2УА в положення "дист" при відкритому клапані, тоді при переведенні 2УП в нейтральне положення запобіжний клапан повинен закриватися.

Контроль і регулювання температури :

- автоматичне регулювання температури в камері зміщення здійснюється термopарою 1Т в комплекті з регулюючим потенціометром 1ПС і ступінчастим імпульсним переривником СИП, що впливає через старанний механізм НИМ на механічно зчленовані заслінки подачі газу і повітря горіння;

- автоматично керовані заслінки на газопроводу і повітропроводі повинні закриватися настільки, щоб тиск газу (чи повітря) після них не опускався нижче допустимого для встановлених пальників. Таке положення заслінок має бути встановлене кінцевими вимикачами старанного механізму при наладці системи;

- для автоматичного регулювання температури універсальний перемикач 1УП встановлюється в положення "авт". Температура в камері зміщення і зонах контролюється термopарами 2Т-7Т в комплекті з самописним потенціометром 2ПС.

## 6. ЗАХОДИ З ОХОРОНИ ПРАЦІ ТА ОХОРОНИ ДОВКІЛЛЯ.

### Закон України про охорону праці

14 жовтня 1992 року Верховною Радою України був прийнятий закон “Про охорону праці”.

Закон України про охорону праці визначає основні положення щодо реалізації конституційного права працівників на охорону їх життя і здоров'я у процесі трудової діяльності, на належні, безпечні і здорові умови праці.

Охорона праці в нашій країні здійснюється і регулюється на основі постанов Раді Міністрів України, законодавчих актів: Конституції України, Кодекса законів про працю, постанов Кабінету Міністрів і Верховної Ради України, а також спеціальних правил та норм.

### Інструктажі

Інструктажі з питань охорони праці проводяться на всіх підприємствах, установах, організаціях незалежно від характеру їх трудової діяльності. Мета інструктажу – навчити працівника правильно і безпечно для себе і оточуючого середовища виконувати свої трудові обов'язки.

Інструктажі бувають: вступними, первинними, повторними, позаплановими та цільовими.

Вступний інструктаж проводиться з усіма працівниками щойно прийнятими на роботу. Вступний інструктаж проводить спеціаліст з охорони праці. Запис про проведення вступного інструктажу робиться в спеціальному журналі, а також в документі про прийняття працівника на роботу, де записуються інструктуючий та проінструктований працівник. Первинний інструктаж проводиться на робочому місці до початку роботи з новоприйнятим працівником.

<i>Відповідальна організація</i> <b>НУХТ</b>	<i>Технічне узгодження</i> Байко ЕМ	<i>Вид документа</i> <i>Пояснювальна записка</i>	<i>Статус документа</i>			
<i>Власник документа</i> <b>НУХТ</b>	<i>Розробник документа</i> Бартошак А.В.	<i>Назва, додаткова назва</i> <b>ЗАХОДИ З ОХОРОНИ ПРАЦІ ТА ОХОРОНИ ДОВКІЛЛЯ</b>	221858.МР.15.006 ПЗ			
	<i>Документ затверджено</i> Якимчук М.В.		<i>Інд. змін.</i>	<i>Дата видання</i>	<i>Мова</i> <b>UA</b>	<i>Аркуш</i> 1/17

Усі робітники після первинного інструктажу на робочому місці повинні пройти стажування протягом 2...15 змін під керівництвом досвідчених кваліфікованих робітників.

Повторний інструктаж проводять на робочому місці з усіма працівниками лінії один раз на півріччя так як робота на лінії не пов'язана з небезпекою.

Позаплановий інструктаж проводиться з працівниками на робочому місці або в кабінеті охорони праці:

Цільовий інструктаж проводиться з працівниками перед проведенням робіт, на які оформляється наряд-допуск. У наряді-допуску фіксується проведення інструктажу.

До найбільш травмонебезпечних відносяться роботи на транспорті, обслуговування деяких видів технологічного обладнання та електроустаткування, ремонтні, навантажувально-розвантажувальні і транспортно-складські роботи.

Для кожної посади, що передбачається штатним розкладом, повинна бути розроблена програма навчання, в котрій фіксується об'єм знань і інструкція по робочому місцю. Як правило, програми навчання розроблюються приймаються від відділів підготовки кадрів, а робочі інструкції - під контролем виробничо-технічних відділів.

Велика кількість смертельних випадків виробничого травматизму або випадків з важкими наслідками трапляється при ремонтно-будівельних роботах і при проведенні навантажувально-розвантажувальних робіт при незадовільній їх організації, при експлуатації несправного обладнання, відсутності проекту організації робіт, який регламентує послідовність і безпечність їх виконання, відсутності нагляду за виконанням цих робіт і допуску до цих робіт осіб, які не пройшли інструктаж з техніки-безпеки.

## **Фінансування заходів з охорони праці**

Згідно, Закону про охорону праці (стаття 19. Фінансування охорони праці) фінансування охорони праці здійснюється роботодавцем. Для приватних підприємств, які використовують найману працю, витрати на охорону праці становлять не менше 0,5 відсотка від суми реалізованої продукції.

Фінансування заходів по охороні праці здійснюється підприємством за рахунок ФОП (фондів охорони праці) і штрафів. Використовуються ці кошти в трьох напрямках: впровадження заходів щодо поліпшення умов праці, компенсації в зв'язку з шкідливими умовами праці і відшкодування наслідків шкідливої дії

## **Метеорологічні умови**

Працівники піддаються впливу різного роду факторів, які негативно впливають на їх організм, а тому законодавством передбачені і встановлені норми.

Людина під час праці витрачає енергію, яку накопичив її організм, за рахунок їжі. Інтенсивність витрат залежить від характеру та інтенсивності праці, а також від оточуючого середовища, в першу чергу, від стану повітря в приміщенні, який називається метеорологічними умовами.

Метеорологічні умови виробничих приміщень визначаються такими параметрами: температурою повітря в приміщенні С; відносною вологістю повітря, %; рухливістю повітря, м/с; тепловим випромінюванням Вт/м<sup>2</sup>. ГОСТ 12.1.005-88.

Оптимальні і допустимі норми температури, відносної вологості і швидкості руху повітря в робочій зоні виробничого приміщення оператора, який обслуговує лінію, категорія робіт 2а.

Табл. 6.1. Оптимальні і допустимі норми температури.

Період року	Температура, С				Відносна вологість, %	Швидкість руху, м/с
	допустима					
	верхня границя		нижня границя			
	на робочому місці					
постійному	непостійному	постійному	непостійному			
холодний	25	26	20	17	75	Не більше 0,2
теплый	28	30	22	20	60 (при 27 С)	0,1...0,3

### Освітлення

Правильно виконана система освітлення має велике значення в зниженні виробничого травматизму, створює нормальні умови для роботи органів зору, підвищує прцездатність організму.

Для ділянки по виробництву казеїну запроєктоване штучне освітлення в зв'язку із відсутністю вікон та фонарів. В проєкті передбачено робоче, аварійне і ремонтне освітлення.

Штучне робоче електричне освітлення здійснюється комбінованою системою. Норми освітлення регулюються СНіП-04-84, а також санітарними нормами. Так для сушильного відділення воно повинно складати 150м.

Для загального освітлення сушильного відділення освітлювальна апаратура розміщується на стінах у верхній зоні приміщення, рівномірно стосовно розташування обладнання вона виконується за допомогою дугових ртутних ламп ДРЛ. У арматурі вибухобезпечного варіанту ППД–ДРЛ–125 ці лампи на жаль мають недолік мерехтіння із визначною частотою, який можливо виправити їх вимиканням у протифазу.

Для цеху сушарки нормована освітленість на робочих поверхнях при штучному освітленні за зоровими параметрами :

Зорова точність – Малої точності.

Найменший розмір об'єкта розрізнення - Від 1,0 до 5,0 мм.

Розряд зорової роботи – V.

Під розряд зорової роботи – а.

Контраст об'єкта розрізнення з фоном – Малий.

Характеристика фону – Темний.

Освітленість при комбінованому освітленні – 300 лк.

Освітленість при загальному освітленні – 200 лк.

Аварійне освітлення здійснюється лампами ЛБ арматурі НОГЛ 2×80 і під'єднується до мережі, яка не залежить від мережі робочого освітлення. Аварійне освітлення на робочих місцях забезпечує не менше 10% норми, встановленого загального освітлення.

Освітлювальний щит типу ОЦВ–12А розташовується на висоті 1,2м від рівня підлоги.

Розподілення електричної освітлювальної і іншої мереж виконується дротом марки АВВГ у легких газопровідних трубах. Для ремонтного освітлення використовується вибухобезпечний світильник типу СГВ-2-4-5.

### **Заходи боротьби з шумом та вібрацією**

Допустимі рівні шуму на робочих місцях регламентуються у відповідності з ГОСТ 12.1.003-83. “Шум. Загальні вимоги техніки безпеки”.

У приміщенні де встановлена сушарка, шкідливим фактором є шум і вібрація, від електродвигуна, насосів і інших механізмів.

З метою усунення впливу шуму і вібрації на виробничий персонал у проекті передбачені наступні заходи:

- як було вже зазначено вище вентилятори сушильної установки встановлені в окремому приміщенні і з'єднані із трубопроводами м'якими встановками;

- для зменшення шуму необхідно добре змащувати шарикопідшипники вентиляторів;

- на електродвигуні повинні бути надягнені кожухи із сталі сприяючи звукопоглинанню;
- вентилятори змонтовані на окремих фундаментах для зменшення розповсюдження вібрації;
- для послаблення вібрації при роботі вентиляторів використана віброізоляція у вигляді платформи встановленої на пружині амортизатори;
- колесо вентилятора повинно бути добре збалансовано, щоб попередити можливу вібрацію.

Таблиця 6.2. Допустимі рівні шуму

Робоче місце	Рівень звукового тиску, дБ, в октавних полосах з середніми геометричними частотами в Гц								Рівні звука та еквівалентні рівні звука, дБ
	63	125	250	500	1000	2000	4000	8000	
Постійні робочі місця та зони в виробничих приміщеннях	99	92	86	83	80	78	76	74	85

### Вентиляція

Вентиляція повітря працюючої зони цеха повинно відповідати ГОСТ12.100-76 СС Бт.

У відділенні сушарки застосовуються витяжна загальнообмінна і місцева вентиляції, здійснюються механічним (штучним) шляхом із встановленням дефлекторів на даху будівлі. Проточне повітря потрапляє у приміщення крізь щілини у дверях і крізь спеціальні канали, створені у нижній частині панелей будівлі. В зв'язку з тим, що ділянка по виробництву казеїну технічного відноситься до вибухо – пожежонебезпечної категорії, клас приміщень за правилами розміщення електроустановок ПУЕ В2, витяжні вентилятори використані у вибухо – пожежонебезпечому варіанті.

### Побутові приміщення

Побутові приміщення на підприємстві відповідають вимогам СН 245-

84, СНІП 2.09.04-87. Вони розташовані в головному корпусі, на другому поверсі. Підлога в побутових приміщеннях повинна бути вологостійка. Приміщення оснащені душовими, гардеробами, а також кімнатами для просушки спецодягу. Підлога в гардеробі заслана гумовими ковриками, а в душових - дерев'яними трапами.

Всі виробничі будівлі і споруди двічі на рік (весною і восени) підлягають технічному огляду, який проводиться комісією, призначеною керівником виробництва.

### **Електробезпека**

Ділянка по виробництву казеїну відноситься до приміщень з підвищеною небезпекою, у цеху живлення здійснюється від мережі частотою 50 Гц і напругою 220 та 380 В, і тому для попередження ураження електричним струмом робочих та службовців, що знаходяться у цеху відповідно ГОСТ 12.1008-79 заходи по електробезпеці на цій ділянці передбачають;

- залежність обладнання, що має опинитися під напругою;
- ізоляція струмових частин;
- використання блокуючих пристроїв;
- виконання електрообладнання у вибухонебезпечному варіанті;
- усі лінії живлення забезпечити запобіжниками;
- застосування понижених напруг для живлення переносних споживачів;
- проведення ряду організаційних робіт (навчання, атестація).

Для забезпечення електробезпеки при обслуговуванні агрегату треба передбачити;

- прокладку електропроводів в металічних рукавах, захищаючих проводи від пошкодження;

- пристрій захисного заземлення електрообладнання, корпусу апарату псевдорозрідженого шару і інших вузлів та деталей котрі можуть опинитися під напругою від болта з шайбою з вказанням знака “Земля” на корпусі;

- розміщення електрообладнання, апаратури і ланцюгів керування в закриваючому металічному щиті.

Перед кожним пусковим пристроєм для захисту обслуговуючого персоналу покладено діелектричні клеми та ізолюючі пристрої. На робочих місцях і поверхах сушарки встановлюють дзвоники голосного бою, які вмикаються як з пульту керування, так і з робочого місця. Пуск та зупинка машин і механізмів повинні здійснюватись з пульту керування із робочого місця .

Проектом передбачений захист: людей, будівлі, обладнання і матеріалів, сировини від можливих пожеж, блискавок. На даху будівлі встановлені громовідводи діаметром 12мм і заземлені іншим кінцем у ґрунт на глибину 5м.

Захист від ураження статичною електрикою:

1. Захисне заземлення – це навмисне електричне з’єднання з землею або її еквівалентом металевих нетоковедучих частин, які можуть виявитися під напругою.

Область застосування захисного заземлення - це трифазні трипроводні мережі напругою до 1000В з ізолюваною нейтраллю джерела струму.

2. Занулення – навмисне електричне з’єднання з нулевим захисним провідником металевих нетоковедучих частин електрообладнання, які можуть виявитись під напругою.

3. Застосування малих напруг.

Мала напруга – це напруга до 42В, в наслідок чого її використання обмежене. Використовують при роботі з переносним інструментом.

4. Контроль ізоляції – це вимірювання опору ізоляції з метою попередження замикання на корпус електрообладнання.

5. Засоби індивідуального захисту.

Поділяються на ізолюючі, допоміжні і огорожуючі.

### **Пожежна безпека**

Виробниче приміщення, де знаходиться ділянка по виробництву казеїну відноситься до вибухо-пожежонебезпечної категорії виробництва Б.

Для тушіння пожежі на початковій стадії використовують вогнегасники. Застосовуються головним чином вуглекислотні вогнегасники перевагою яких є висока ефективність тушіння пожеж і діелектричні властивості вуглекислого газу, кількість вогнегасників типу ОУ2, ОУБ приймаються з розрахунку один вогнегасник на 100м.2 площі та розміщуються на стінах.

Витрати води на внутрішнє пожежогасіння приймають 5л/с.

Крім того на стіні будівлі розташований щит з пожежними інвентарям і ящик з піском. Навколо виробничого корпусу проведений пожежний водопровід.

### **Шкідливі і небезпечні фактори**

Мікроклімат виробничих приміщень зумовлюється технологічним процесом і певною мірою зовнішніми метеорологічними умовами. В нашому випадку, ми розглядаємо обладнання для сушіння вітамінної муки, згідно з якою під час сушіння продукції температуру повітря підтримують 32 °С щонайменше. Тепловиділення в сушильних цехах заводів становить біля 100 ккал на 1 м<sup>3</sup> за годину.

Виконання роботи в умовах теплового випромінювання і високих температур викликає різко виражені фізіологічні зрушення в організмі працюючих. Їхня працездатність в таких умовах знижується на 50 %. Фізіологами встановлено, що температура 22°C є тією межею, за якою

починається прогресивне зниження працездатності. Так, при підвищенні температури до 26°C вона зменшується на 4 % з кожним градусом, а при подальшому її підвищенні до 30°C - на 6 %. В умовах, коли температура повітря дорівнює або перевищує температуру тіла працівника, віддача тепла організмом відбувається шляхом випаровування вологи. Так, при виконанні важкої фізичної роботи при високій температурі повітря кількість виділеного поту може сягати 1,0...1,5 л/год. Також для зменшення впливу на працівника високих температур потрібне відведення тепла за допомогою вентиляції. Вентиляції класифікуються: 1. За способом організації повітрообміну: природна (неорганізована, організована, регульована), механічна, змішана; 2. За способом подачі та видалення повітря: припливна, витяжна, припливно-витяжна; 3. За місцем дії: загально обмінна, місцева, змішана; 4. За призначенням: робоча, аварійна.

В сушильному цеху вентиляція повинна бути механічною, так як вона є комплексом вентиляторів і повітроводів, що забезпечують постійний повітрообмін у приміщенні незалежно від зовнішніх факторів. При механічній вентиляції організований рух повітря виникає за рахунок різниці тисків, що створюються вентиляторами. Вона може бути припливною та витяжною.

Шкідливим фактором при сушці є виділення пилу. Виробничий пил завдає шкоди людині внаслідок механічного (пошкодження органів дихання), хімічного (отруєння), бактеріологічного (проникнення пилу з бактеріями) впливу. Засобами захисту від нього можуть слугувати респіратори, система вентиляції, більша кількість вікон для природної вентиляції.

### **Техніка безпеки при обслуговуванні сушильних установок**

До роботи по обслуговуванню сушильних камер допускаються особи, які знають їхній пристрій і правила технічної експлуатації. Основну небезпеку представляють заходи обслуговуючого персоналу в камери. Їхня

кількість повинна бути максимально скорочена, для чого необхідно застосовувати стаціонарні чи дистанційні психрометри, пристосування для закладки і виїмки контрольних зразків з коридору керування.

При заході в камеру оператор сушильної установки повинний надягати брезентовий костюм із щільними застібками біля коміра і долоней рук, рукавички, шолом і протигазову маску з повітроохолоджувачем. Підлоги приміщення камер, особливо які мають підвал, повинні знаходитися в справному стані. Камери повинні бути обладнані електричним освітленням напругою 12—18 В. Якщо воно відсутнє, варто користатися акумуляторними ліхтарями чи переносними низьковольтними лампами із сіткою і броньованим шнуром.

Двері в камеру повинні мати зовнішні і внутрішні ручки. При вході в камеру необхідно стежити за тим, щоб двері випадково не закрили зовні. Якщо оператору треба зайти в гарячу камеру, біля її дверей повинен знаходитися черговий.

Коридори керування камер, лабораторія, топкові приміщення газових камер повинні бути обладнані вентиляцією для того, щоб підтримувати температуру не вище 25° С. Паропроводи необхідно теплоізолювати, фланці з'єднань паропроводів і калориферів закрити захисними екранами. Усі рухомі частини устаткування, сушильних камер повинні бути закриті огороженнями.

У сушильному цеху необхідно періодично проводити навчання персоналу правилам охорони праці і техніки безпеки, а також інструктаж з виробничої санітарії. У цеху повинний бути обладнані санітарний пост і стенди з наочними посібниками по техніці безпеки.

При експлуатації газових камер необхідно стежити за герметичністю газоходів, топок і дверей камер. Заходити в працюючі газові камери дозволяється тільки в протигазі і захисному костюмі .

Зольне приміщення топки повинне бути обладнане вентиляцією і мати двері, що ведуть назовні. Перед топковим отвором повинні бути встановлені екрани, що охороняють робітників від впливу теплового випромінювання. Шибери і заслінки, що перекривають газоходи, повинні мати систему керування ними з підлоги приміщення. Положення шиберів і заслінок повинне надійно фіксуватися запірними пристроями. Категорично забороняється ходити по зводу топки під час її роботи.

## ОХОРОНА ДОВКІЛЛЯ

У сучасній техніці застосовується безліч речовин, які можуть надходити в повітря, де знаходяться люди, і становити небезпеку їх здоров'ю. Для визначення небезпечності медики досліджують вплив цих речовин на організм людини і встановлюють безпечні для людини концентрації та дози, які можуть потрапити різними шляхами в організм людини.

На харчових та переробних підприємствах повітря робочої зони може забруднюватися шкідливими речовинами, які утворюються в результаті технологічного процесу або містяться в сировині, продуктах та напівпродуктах і відходах виробництва. Ці речовини потрапляють в повітря у вигляді пилу, газів або пари і діють негативно на організм людини. В залежності від їх токсичності та концентрації в повітрі вони можуть бути причиною хронічних отруєнь або професійних захворювань [29, 30].

Тому, в залежності від ступеня токсичності, фізико-хімічних властивостей, шляхів проникнення в організм, санітарні норми встановлюють гранично допустимі концентрації (ГДК) шкідливих речовин в повітрі робочої зони виробничих приміщень, перевищення яких не припустиме.

За ступенем дії на організм людини шкідливі речовини ділять на чотири класи небезпеки:

- 1 - надзвичайно небезпечні;
- 2 - високонебезпечні;
- 3 - помірно небезпечні;
- 4 - малонебезпечні.

Класи небезпеки встановлюються в залежності від норми і показників, наведених в табл 6.2.

Табл. 6.3.

Класи небезпеки шкідливих речовин					
№ п/п	Показник	Норма для шкідливих речовин			
		1	2	3	4
1	Гранично допустима концентрація (ГДК) шкідливої речовини в повітрі робочої зони, мг/м <sup>3</sup>	Менше 0,1	0,1... 1,0	1,1...10,0	Більше 10,0
2	Середня смертельна доза при введенні у шлунок, мг/кг	Менше 15	15... 150	151...5000	Більше 5000
3	Середня смертельна доза при нанесенні на шкіру, мг/кг	Менше 100	100...500	501...2500	Більше 2500
4	Середня смертельна концентрація в повітрі, мг/м <sup>3</sup>	Менше 500	500... ..5000	5001... ..50000	Більше 50000

Для деяких речовин, що досить часто потрапляють у повітря виробничих приміщень, встановлюються так звані середньогодинні допустимі концентрації. Наприклад, для оксиду вуглецю, який постійно потрапляє у повітря топкових приміщень, встановлені такі допустимі середньогодинні норми:

- 50 мг/м<sup>3</sup> - при тривалості роботи до 1 години;
- 100 мг/м<sup>3</sup> - до 30 хвилин;
- 200 мг/м<sup>3</sup> - не більше 15 хвилин.

Наступні роботи можна виконувати при наведених концентраціях не раніше ніж через дві години.

## **Особливості газового та парового забруднення повітря**

Рідини та пил можуть бути присутні в повітрі робочої зони у вигляді аерозолі, тобто у вигляді краплин рідини або твердих часток, які рухаються у повітрі під дією повітряних потоків. При певних умовах аерозолі осідають і повітря очищується. Тверді частки, що випали з повітря на поверхню, називають аерогель.

Гази та пара змішуються із повітрям на молекулярному рівні і видалити їх з повітря механічними методами досить важко. При повітряних потоках газів та пара шкідливих речовин розповсюджуються разом з повітрям на великі відстані і можуть забруднювати зони приміщень, що не контролюються як робочі, і привести до раптового отруєння людей.

Газові та парові забруднення повітря, як правило, не визначаються візуально і в багатьох випадках вони не мають запаху - тому є небезпечними. Деякі досить поширені у виробничому процесі газів мають питому вагу більшу за питому вагу повітря і накопичуються у низьких ділянках приміщень (підвалах, шахтах, підземних галереях та ін.), досягаючи значних концентрацій. Це дуже небезпечно, бо може привести до отруєння, а в разі горючого чи вибухового газу - до вибуху або пожежі. -

Харчові та переробні підприємства мають справу з процесами, які пов'язані з утворенням або використанням таких газів, як діоксид вуглецю ( $\text{CO}_2$ ), аміак ( $\text{NH}_3$ ), сірчаний водень ( $\text{H}_2\text{S}$ ), діоксид сірки ( $\text{SO}_2$ ) та ін.

## **Пилове забруднення повітря**

Пил - основний шкідливий фактор на багатьох харчових та переробних підприємствах, обумовлений недосконалістю технологічних процесів. Природний пил знаходиться в повітрі в звичайних умовах мешкання людини в межах концентрацій 0,1...0,2 мг/м<sup>3</sup>; в промислових центрах, де діють великі підприємства, він не буває нижче 0,5 мг/м<sup>3</sup>, а на

робочих місцях запиленість повітря іноді сягає 100 мг/м<sup>3</sup>. Значення ГДК для нейтрального пилу, не маючого отруйних властивостей, дорівнює 10 мг/м<sup>3</sup>.

Деякі види пилу (свинцевий, миш'яковий, марганцевий і т.п.) обумовлюють отруєння і ведуть до функціональних змін ряду органів і систем. Отрути, що надходять до організму через дихальні шляхи, створюють підвищену небезпеку, тому що потрапляють безпосередньо у кров.

### **Методи боротьби з шкідливими речовинами, що потрапляють в повітря робочої зони**

Існує багато різних способів та заходження з'єднань, люків та отворів, удосконалення технологічного процесу.

Герметизація та ущільнення є основними заходами щодо вдосконалення існуючих технологічних процесів, в яких використовуються або утворюються шкідливі речовини. Застосування автоматизації дає змогу вивести, людину із забрудненого приміщення в приміщення із чистим повітрям.

Удосконалення технологічних процесів дозволяє замінювати шкідливі речовини нешкідливими, відмовлятися від застосування пилоутворюючих процесів, замінювати тверде паливо на рідке або газове, встановлювати газо-, пилоуловлювачі в технологічний цикл та ін.

При недосконалості технології, коли уникнути проникнення шкідливих речовин в повітря не вдається, застосовують їх інтенсивне видалення за допомогою вентиляційних (газ, пара, аерозолі) або аспіраційних систем (тверді аерозолі).

Встановлення кондиціонерів повітря в приміщеннях, де є особливі вимоги до його якості, створює нормальні мікрокліматичні умови для працюючих.

Особливі вимоги ставляться до приміщень, де проводяться роботи з шкідливими речовинами, що пилять. Так, підлога, стіни, стеля повинні бути гладкими, легко митися. В цехах, де виділяється пил, регулярно роблять вологе або вакуумне прибирання.

В приміщеннях, де не можна створити нормальні, відповідні до норм мікроклімату умови, застосовують засоби індивідуального захисту (ЗІЗ).

Згідно з ДСТУ всі ЗІЗ в залежності від призначення поділяються на такі класи: ізолюючі костюми, засоби захисту органів дихання, одяг спеціальний захисний, засоби захисту ніг, засоби захисту рук, засоби захисту голови, засоби захисту обличчя, засоби захисту очей, засоби захисту слухових органів, засоби захисту від падіння з висоти та інші запобіжні засоби, захисні дерматологічні засоби, засоби захисту комплексні.

Ефективне застосування ЗІЗ залежить від їх правильного вибору і умов експлуатації. При виборі необхідно враховувати конкретні умови виробництва, вид та тривалість впливу шкідливого фактора, а також індивідуальні особливості людини. Тільки правильне застосування ЗІЗ може максимально захистити працюючого. Для цього працівники повинні бути ознайомлені з асортиментом та призначенням ЗІЗ. Всі вони зводяться до конкретних заходів:

1. Запобігання проникненню шкідливих речовин у повітря робочої зони за рахунок герметизації обладнання, ущільнення з'єднань, люків та отворів, удосконалення технологічного процесу.

2. Видалення шкідливих речовин, що потрапляють в повітря робочої зони, за рахунок вентиляції, аспірації або очищення і нормалізації повітря за допомогою кондиціонерів.

3. Застосування засобів захисту людини.

Для роботи з отруйними і забрудненими речовинами користуються спецодягом - комбінезонами, халатами, фартуками та ін.; для захисту від кислот та лугів – гумовим взуттям та рукавичками. Для захисту шкіри, рук,

обличчя, шиї застосовують захисні креми та пасти: антитоксичні, водостійки, жиростійки. Очі від можливих опіків та аерозолей захищають окулярами із герметичною оправою, масками, шоломами.

До засобів індивідуального захисту органів дихання (ЗІЗОД) належать респіратори, промислові протигази та ізолюючі дихальні апарати, які застосовуються для захисту від шкідливих речовин (аерозолів, газів, пари), що знаходяться в оточуючому повітрі.

## 7. МАРКЕТИНГОВЕ ОБҐРУНТУВАННЯ ПРОЕКТУ

Основними показниками, які характеризують економічну ефективність щодо впровадження нових заходів є:

- загальні капітальні вкладення;
- термін окупності;
- прибуток;
- підвищення продуктивності праці;
- річний економічний ефект.

Економічна ефективність проявляється в різних формах, тому при оцінці необхідно розрахувати, проаналізувати ряд додаткових показників, які конкретно характеризують дане підприємство чи цех і дають дані для аналізу про його технічні, економічні та інші переваги, для додаткового аналізу того чи іншого рішення.

### 7.1. Розрахунок загальних інвестицій.

Інвестиції на впровадження нової техніки беруться з власних коштів підприємства. В дипломному проекті передбачається модернізація розпилувальної сушарки.

Загальна вартість інвестицій під час впровадження нового обладнання:

$$I_{ЗАГ} = B_{У} + B_{Д} + B_{М} + B_{ЗАЛ},$$

де  $B_{У}=270000$ грн. – вартість модернізації;

$B_{Д}=8000$ грн. – вартість демонтажу старого обладнання

$$(B_{Д} = B_{УС} \times \frac{5}{100},$$

Відповідальна організація <b>НУХТ</b>	Технічне узгодження Бабока ЕМ	Вид документа Пояснювальна записка	Статус документа			
Власник документа <b>НУХТ</b>	Розробник документа Бартошак А.В.	Назва, додаткова назва <b>МАРКЕТИНГОВЕ ОБҐРУНТУВАННЯ ПРОЕКТУ</b>	221858.МР.15.007 ПЗ			
	Документ затверджено Якимчук М.В.		Інд. змін.	Дата видання	Мова <b>UA</b>	Аркуш 1/9

де  $B_{УС}=150000$ грн. – вартість старого устаткування, коли воно вступало в роботу);

$B_M$ - вартість монтажу з доставкою нового обладнання ( $B_M$  береться в розмірі 20% від вартості обладнання).

$$B_M = \frac{B_{УС} \times 20}{100} = \frac{270000 \times 20}{100} = 54000 \text{ грн.}$$

$B_{ЗАЛ}$ - залишкова вартість обладнання, що демонтується ( $B_{ЗАЛ}$  приймається в залежності від вартості обладнання коли воно було новим, відрхувань на амортизацію, та кількості років експлуатації):

$$B_{ЗАЛ} = B_{УС} - \left( \frac{B_{УС} \times Q}{100} \right) \times K$$

$Q = 15\%$  - норма амортизації;

$K = 7$  – кількість експлуатаційних років.

$$B_{ЗАЛ} = 150000 - \left( \frac{150000 \times 15}{100} \right) \times 7 = 7500 \text{ грн.}$$

$$I_{ЗАГ} = 270000 + 8000 + 54000 + 7500 = 339500 \text{ грн.}$$

За нормами розраховуємо витрати на паливо, пар, холод, стиснене повітря, холодну і гарячу воду, що безпосередньо витрачені на виробництво продукції. Вартість енергії, що отримана з міської мережі, визначається за діючими тарифами, енергію, що вироблена енергетичними цехами включаємо у собівартість продукції за цеховою собівартістю.

Основними показниками, що будуть змінюватись в даній статті є пара, оскільки пластинчата установка потребує менше водяної пари ніж трубчата, а також холод, тому що за старою технологічною схемою відбувалося охолодження молока як на приймальному відділенні так і після пастеризації. А в проектному варіанті витрати на вироблення холоду для охолодження води зведені до нуля.

Табл.7.1.

## Розрахунок енергоресурсів на сушіння молока.

Вид енергії	Одиниці вимірювання	Норма витрат Енергії на 1 тону		Тариф на Одиницю енергії	Вартість енергії на 1 тону		+ - 0,4
		До	Після		До	Після	
Електроенергія	кВт×год	32	30	0,2	6,4	6	0,4
Вода	м <sup>3</sup>	5,5	1,5	2	11	3	8
Пара	т	0,5 8	0,3 8	0,3	0,174	0,11 4	0,0 6
Холод	тис.ккал	48	0	0,6	28,8	0	28, 8
Теплоенергія	Гккал	1,2	1	45	54	45	19
Всього					100,3 74	54,1 44	46, 26

Стаття включає в себе витрати на утримання, амортизацію та поточний ремонт виробничого і підйомно-транспортного устаткування.

Сума амортизаційних відрахувань та відрахувань на утримання устаткування:

$$B = \frac{B_{\text{П}} \times (a + \epsilon)}{100},$$

де  $B_{\text{П}}$  - початкова вартість діючого устаткування;

$a$  - витрати на амортизацію (беруться в розмірі 21,92% від вартості устаткування);

$\epsilon$  - витрати на утримання і поточний ремонт (беруться в розмірі 6% від вартості устаткування).

Базовий варіант:

$$B_{\text{Б}} = \frac{150000 \times (21,92 + 6)}{100} = 41880 \text{ грн.}$$

Витрати на одну тону в базовому варіанті становить:

$$B_{B1\text{тону}} = \frac{B_B}{Q} = \frac{41880}{3000} = 13.97 \text{ грн./т}$$

$Q = 3000$  тони – обсяг виробництва.

Проектний варіант:

$$B_{PP} = \frac{270000 \times (21,92 + 6)}{100} = 75384 \text{ грн.}$$

Витрати на одну тону в проектному варіанті становить:

$$B_{PP1\text{тону}} = \frac{B_{PP}}{Q} = \frac{75384}{3000} = 25.13 \text{ грн./т}$$

Зміна виробничої собівартості по статтях затрат, що змінюються.

Статті витрат	Витрати		+ - -	Зміна, %
	базові	проектні		
Витрати на паливо і енергію	100,374	54,114	-46,26	46
Витрати на утримання, експлуатацію і амортизацію.	13,96	25,13	+11,17	80
Витрати на сировину і матеріали	1000	1000	-	-
Витрати на заробітну плату	36,65	36,65	-	-
Відрахування на соціальні заходи	12,5	12,5	-	-
Загальновиробничі витрати	26,73	26,73	-	-
Всього	1190,2	1155,12	-35,1	3,4

1. Вартість продукції:

$$B_{II} = O \times C,$$

де  $O$ - обсяг виробництва;

$\Pi$ - ціна 1 тони.

Базовий варіант:

$$V_{\Pi Б} = O_{Б} \times \Pi_{Б} = 3000 \times 1300 = 3900000 \text{ грн.}$$

Проектний варіант:

$$V_{\Pi П} = O_{П} \times \Pi_{П} = 3000 \times 1300 = 3900000 \text{ грн.}$$

2. Витрати виробництва:

$$V_{В} = O \times V_{В1Т},$$

де  $V_{В1Т}$ - витрати на одну тону.

Базовий варіант:

$$V_{ВБ} = O_{Б} \times V_{В1Т} = 3000 \times 1190,2 = 3570600 \text{ грн.}$$

Проектний варіант:

$$V_{ВП} = O_{П} \times V_{В1Т} = 3000 \times 1155,12 = 3465360 \text{ грн.}$$

3. Загальний прибуток:

Базовий варіант:

$$\Pi_{ЗБ} = V_{\Pi Б} - V_{ВБ} = 3900000 - 3570600 = 329400 \text{ грн.}$$

Проектний варіант:

$$\Pi_{ЗП} = V_{\Pi П} - V_{ВП} = 3900000 - 3465360 = 434640 \text{ грн.}$$

4. Податок на прибуток:

Базовий варіант:

$$\Pi_{ПРБ} = \Pi_{ЗБ} \times \frac{30}{100} = 329400 \div 0,3 = 98820 \text{ грн.}$$

Проектний варіант:

$$\Pi_{ПРП} = \Pi_{ЗП} \times \frac{30}{100} = 434640 \div 0,3 = 130392 \text{ грн.}$$

5. Чистий прибуток:

Базовий варіант:

$$\Pi_{ЧБ} = \Pi_{ЗБ} - \Pi_{ПРБ} = 329400 - 98820 = 230580 \text{ грн.}$$

Проектний варіант:

$$\Pi_{ЧП} = \Pi_{ЗП} - \Pi_{ПРП} = 434640 - 130392 = 304248 \text{ грн.}$$

6. Рентабельність виробництва:

Базовий варіант:

$$R_B = \frac{ПЗБ}{ВРБ} \times 100 = \frac{329400}{3570600} \times 100 = 9,2\%$$

Проектний варіант:

$$R_{П} = \frac{ПЗП}{ВРП} \times 100 = \frac{434640}{3465360} \times 100 = 12,5\%$$

7. Рентабельність продаж:

Базовий варіант:

$$R_{ПБ} = \frac{ПЧБ}{ВПК} \times 100 = \frac{230580}{3900000} \times 100 = 5,9\%$$

Проектний варіант:

$$R_{ПП} = \frac{ПЧП}{ВПП} \times 100 = \frac{304248}{3900000} \times 100 = 7,8\%$$

8. Продуктивність праці у натуральному виразі:

$$П_{ПРАЦІ} = \frac{O}{Z},$$

де  $Z$  - кількість персоналу.

$$П_{ПРАЦБ} = П_{ПРАЦП} = \frac{3000}{9} = 333,3\text{т/чол.}$$

9. Витрати на 1 грн. Вартості продукції:

Базовий варіант:

$$В_{1ГРНБ} = \frac{ВВБ}{ВПК} = \frac{3570600}{3900000} = 0,91 \text{ грн.}$$

Проектний варіант:

$$В_{1ГРНП} = \frac{ВВП}{ВПП} = \frac{3465360}{3900000} = 0,89 \text{ грн.}$$

10. Додатковий прибуток від впровадження:

$$\begin{aligned} \Delta П &= (Ц - В_{ВП}) \times O_{П} - (Ц - В_{ВБ}) \times O_{Б} = \\ &= (1300 - 1155,12) \times 3000 - (1300 - 1190,2) \times 3000 = 105240 \end{aligned}$$

11. Податок на додатковий прибуток:

$$П_{ДП} = \Delta П \times 30\% = 105240 \times 0,3 = 31572 \text{ грн.}$$

12. Додатковий прибуток чистий:

$$\Delta П_{ЧИС} = \Delta П - П_{ДП} = 105240 - 31572 = 73668 \text{ грн.}$$

13. Термін повернення інвестицій:

$$T_{IH} = \frac{I_{ЗАГ}}{\Delta\Pi_{чис}} = \frac{339500}{73668} = 4,6 \text{ роки}$$

14. Життєвий цикл проекту (термін дії) визначається з річної норми амортизаційних відрахувань, яка становить на технологічне устаткування 25%:

$$ЖЦ = \frac{100}{15} = 6,67 \text{ років}$$

- кожна гривня вкладена у проект (100 коп.) повинна дати не менше 15 коп. щорічного прибутку, інакше проект не буде ефективним.

15. Грошовий потік – сума чистого прибутку:

$$ГП = \Delta\Pi_{ч} + a,$$

де  $a$  - норма амортизації.

$$a = \frac{I_{ЗАГ} \times 15}{100} = \frac{339500 \times 15}{100} = 50925 \text{ грн.}$$

$$ГП = 73668 + 50925 = 124593 \text{ грн.}$$

16. Коефіцієнт дисконтування:

$$K\partial = \frac{1}{(1+R)^t} = \frac{1}{(1+0.25)^t}$$

де  $R=25\%$  - ставка за кредитом банку;

$t$  - рік для якого розраховується коефіцієнт.

$$K\partial_1 = 0,8$$

$$K\partial_2 = 0,64$$

$$K\partial_3 = 0,512$$

$$K\partial_4 = 0,4096$$

$$K\partial_5 = 0,3276$$

$$K\partial_6 = 0,2621$$

$$K\partial_7 = 0,2097$$

17. Чиста сучасна вартість:

$$ЧСВ_1 = ГП \times K\delta_1$$

$$ЧСВ_1 = 124593 \times 0,8 = 99674,4 \text{ грн.}$$

$$ЧСВ_2 = 124593 \times 0,64 = 79739,5 \text{ грн.}$$

$$ЧСВ_3 = 124593 \times 0,512 = 63791,6 \text{ грн.}$$

$$ЧСВ_4 = 124593 \times 0,4096 = 51033,3 \text{ грн.}$$

$$ЧСВ_5 = 124593 \times 0,3276 = 40816,6 \text{ грн.}$$

$$ЧСВ_6 = 124593 \times 0,2621 = 32655,8 \text{ грн.}$$

$$ЧСВ_7 = 71970 \times 0,2097 = 26127,2 \text{ грн.}$$

$$ЧСВ_{СЕР} = \frac{\sum ЧСВ_I}{7} = \frac{418962,37}{7} = 59851,8 \text{ грн.}$$

18. Щорічна сума надходжень від фінансового капіталу.

Показує скільки можна одержати доходу від проценту банку на грошові вклади на депозиті рівні сумі загальних інвестицій.

$$S = Sn \times (1 + i)^n,$$

$$\text{де } Sn = I_{ЗАГ}$$

$i = 18\%$  - банківська ставка в рік на фінансовий капітал.

19. Порогова норма рентабельності.

Визначає на скільки вигідно інвестору вкладати інвестиції в проект проти одержання надходжень від фінансового капіталу по процентах банку.

$$R_{ПОР} = \frac{\bar{S}_{ЧСВ}}{\bar{S}_{НБ}} \times 100\%,$$

де  $\bar{S}_{ЧСВ} = ЧСВ_{СЕР} = 56262,6$  грн. – середня сума ЧСВ за 7 років.

$\bar{S}_{НБ}$  - середня сума надходжень від депозиту в банку.

В нашому випадку  $\bar{S}_{НБ} = 35071,15$  грн.

Тоді:

$$R_{\text{ДОР}} = \frac{56262,6}{35071,15} \times 100\% = 160,42\%$$

Всі вищезазначені розрахунки показників економічної ефективності проекту зводимо в аналітичну таблицю.

### Економічні показники ефективності проекту.

Показники	Одиниці вимірювання	Базовий варіант	Проектний варіант	+ -	Зміна, %
Обсяг виробництва	Т	3000	3000	-	-
Вартість продукції	Грн.	3900000	3900000	-	-
Витрати виробництва	Грн.	3570600	3465360	- 105240	2,9
Прибуток загальний	Грн.	329400	434640	+105240	31,9
Рентабельність виробництва	%	9,2	12,5	+3,3	35,9
Витрати на 1грн вартості продукції	Грн.	0,91	0,89	-0,02	2,2
Чисельність виробничого персоналу	Чол.	9	9	-	-
Рентабельність продаж	%	5,9	7,8	+1,9	32,2
Продуктивність праці	т/чол.	333,3	333,3	-	-
Чистий додатковий прибуток	Грн.	-	73668	-	-
Загальні інвестиції	Грн.	-	339500	-	-
Термін повернення інвестицій	Років	-	4,6	-	-
Порогова норма рентабельності	%	-	160,42	-	-

Таким чином результати розрахунків показали, що розроблені проектні рішення дають можливість збільшити загальний річний прибуток на 31,9% , збільшити рентабельність продаж на 32,2% , зменшити витрати на 1 грн вартості продукції на 2,2% . Одержано чистий додатковий прибуток в розмірі 73668 грн. Порогова норма рентабельності за розрахунками становить 160,42% , що вказує на те, що вкладення капіталу в даний проект в більш ніж 1,7 раза ефективніше.

## ВИСНОВКИ

Магістерська робота на тему «Модернізація розпилювальної сушарки з метою інтенсифікації процесу сушіння знежиреної демінералізованої молочної сироватки» виконаний згідно поставлених цілей та задач.

Визначено вплив параметрів процесу сушіння розпиленням в коливально-аеродинамічному потоці на його швидкість і на якість одержуваного продукту. Встановлено, що в'язкість сироватки при збільшенні температури знижується.

Встановлено, що оптимальними режимними параметрами для зневоднення сироватки без додавання та з додаванням колоїдних розчинів магнію та мангану, одержаних електроіскровим способом в камерах розпилювальних сушарок невеликої продуктивності є  $T_{вх} = 170...180 \text{ } ^\circ\text{C}$ ;  $T_{вих} = 76...80 \text{ } ^\circ\text{C}$ . Подальше підвищення температури призводить до денатурації білка, погіршення розчинності порошку, зниження органолептичних показників кінцевого продукту

Результати гранулометричного складу показують, що суха молочна сироватка з додаванням колоїдних розчинів магнію та мангану, має більш однорідні за розміром частинки, і як наслідок збільшення питомої поверхні на 9,4 % з 270,4 м<sup>2</sup>/кг 295,9 м<sup>2</sup>/кг.

В даній магістерській роботі представлені матеріали дозволяють інтенсифікувати процес сушіння та отримати продукт високої якості, що підтверджується результатами досліджень, конструктивним розрахунком та ефективністю впровадження у виробництво. Установка може бути застосована для споріднених за фізико-механічними та тепло-фізичними характеристиками продуктів.

<i>Відповідальна організація</i> <b>НУХТ</b>	<i>Технічне узгодження</i> Бабова Е.М.	<i>Вид документа</i> <b>Пояснювальна записка</b>	<i>Статус документа</i>			
<i>Власник документа</i> <b>НУХТ</b>	<i>Розробник документа</i> Бартошак А.В.	<i>Назва, додаткова назва</i> <b>Висновки</b>	221858.МР.15.000ПЗ			
	<i>Документ затверджено</i> Якимчук М.В.		<i>Інд. змін.</i>	<i>Дата видання</i>	<i>Мова</i> <b>UA</b>	<i>Аркуш</i> 1/1

## СПИСОК ВИКОРИСТАНИХ ДЖЕРЕЛ

1. Сазин Б.С. Основы техники сушки. М.: Химия, 1984. 320 с.
2. Рашковская Н.Б. Сушка в химической промышленности М.: Химия, 1977. 80 с.
3. Лебедев П. Д. Расчеты и проектирование сушарных установок. М.: Госэнергоиздат, 1963. 320 с.
4. Корягин А.А. Сушарні апарати і установки каталог М.: Цинтихимнефтемаш, 1988. 72 с.
5. Муштаев В.И. Ульянов В.М Сушка дисперсных материалов. М.: Химия, 1988. 178 с.
6. Сурков В.Д., Липатов Н.Н., Золотин Ю.П., Технологическое оборудование предприятий молочной промышленности. М.: Лёгкая и пищ. пром.-ть, 1983. 432.
7. Лыков А.В. Теория сушки М.: Энергия, 1968. 124 с.
8. Турчина Т.Я. Інтенсифікація тепловологопереносу при розпилювальному сушінні термопластичних матеріалів з рослинної сировини : автореф. дис. канд. техн. наук: 05.14.06 НАН України, Ін-т техн. теплофізики. К., 2011. 26 с.
9. Долинский А.А. Малецкая К.Д. Распылительная сушка. В 2-х т. Т. 2. Теплотехнологии и оборудование для получения порошковых материалов К. : Академперіодика, 2015. 390 с.
10. Лебедев А.Д. Левчук Ю.Н. Ломакин А.В. Носкин В.А. Лазерная корреляционная спектроскопия в биологии. Киев: Наук. думка, 1987. 256 с.13.
11. Henk G. Merkus. Particle Size Measurements. Fundamentals, Practice, Quality. – Springer, 2009. – 533 p.

<i>В</i>	<i>НУХТ</i>	<i>Баба ЕМ</i>	<i>Пояснительная записка</i>			
<i>Владелец документа</i>		<i>Разработчик документа</i> <i>Бартошак А.В.</i>	<i>Назва, додаткова назва</i> <b>Список використаних джерел</b>		<i>221858.МР.15.000ПЗ</i>	
<i>НУХТ</i>		<i>Документ затверджено</i> <i>Якимчук М.В.</i>	<i>Інд. змін.</i>	<i>Дата видання</i>	<i>Мова</i> <b>UA</b>	<i>Аркуш</i> <b>1/4</b>

12. Щерба А.А., Захарченко С.Н., Лопатько К.Г., Афтанділянц Е.Г. Применение объемного электроискрового диспергирования для получения седиментационно устойчивых гідрозолей биологически активних металлов // Пр. Ін-ту електродинаміки НАН України: Зб. наук. пр. – Київ: ІЕД НАНУ. – 2009. №22. С. 74-79.

13. Лопатько К.Г., Афтанділянц Е.Г., Щерба А.А., Захарченко С.Н., Победаш К.К., Святненко В.А. Синтез ультра и наноразмерных частиц биогенных металлов методом объемного электроискрового диспергирования // Науковий вісник Національного університету біоресурсів і природокористування України. Київ: НУБіПУ. 2010. Вип. 144. Ч.2. С. 40-48.

14. Лопатько К.Г. Синтез металевих наночастинок в плазмі електричного розряду у воді /К.Г.Лопатько, Є.Г.Афтанділянц, А.М. Веклич, В.Ф Борецький, О.О. Сірик // Вісник КНУім. Т. Шевченка. Сер. Фізико-математичні науки. Вип. №1. 2013. С.161-168.

15. Лопатько, К. Г. Образование наноразмерной фракции металлов при электроискровой обработке гранул / К. Г. Лопатько, В. В. Олишевский, А. И. Маринин, Е. Г. Афтанділянц // Электронная обработка материалов. – 2013. – № 49 (6). – С. 80-85.

16. Бредихин С.А. Космодемьянский Ю. В. , Юрин В. Н. Технология и техника переработки молока / С. А. Бредихин, М. : Колос, 2001. 400 с.9.

17. Грек О.В. Красуля О. О. Молокопереробка. Інновації: підручник М-во освіти і науки України, Нац. ун-т харч. технол. Київ : НУХТ, 2017. 390с.

18. Грек О.В. Грек О. В. , Поліщук Г. Є. , Онопрійчук О. О. Технологія продуктів зі знежиреного молока, молочної сироватки і маслянки [Текст] : навч. посіб.; МОН молоді та спорту України, Нац. ун-т харч. технол. К. : НУХТ, 2011. 210 с.

19. Тамбаев Н.И. Справочник по оборудованию предприятий

молочной промышленности. – М.: Пищевая промышленность, 1972. – 286 с.

20. Храмов А.Т., Несторенко Н.Т. Безотходная технология в молочной промышленности. – М.: Агропромиздат, 1989. – 250 с.

21. Кочубей-Литвиненко О.В. Способ обогащения молочной сыворотки коллоидными частицами биогенных металлов Mg и Mn, перспективы ее использования / О.В.Кочубей-Литвиненко, Е.А.Билык, В.В.Олишевский, А.И.Маринин, К.Г.Лопатько // Пищевая промышленность: наука и технологи. Минск, 2015. № 3 (29). С.36-41.

22. Киркач, Р.Ф. Расчет и проектирование деталей машин. В 2-х ч. 2-е изд., перераб. И доп. / Р.Ф. Киркач, Р.А. Баласанян. Харьков.; Высш.шк., 1988. 151 с.

23. Кольман-Иванов Э.Э. Конструирование и расчет машин химических производств. / Под ред. д-ратехн. наук проф. Э.Э. Кольмана-Иванова. М.: «Машиностроение», 1985. 408 с.

24. Мирончук В.Г. Розрахунки обладнання підприємств переробної і харчової промисловості. Навчальний посібник. / В.Г. Мирончук, Л.О. Орлов, А.І. Українець. – Вінниця: Нова книга, 2004. 288 с.

25. Соколов В.И. Основы расчета и конструирования машин и аппаратов пищевых производств. / В.И. Соколов. – М.: Машиностроение, 1983. 447с.

26. Сухенко, Ю.Г. Технологічні методи забезпечення довговічності обладнання харчової промисловості. / Ю.Г. Сухенко, О.І. Некоз. К.: «Електрон», 1993. 108.

27. Харламов, С.В. Практикум по расчету и конструированию машин и аппаратов пищевых производств. / С.В. Харламов. Л.: Агропромиздат, 1991. 256 с.

28. Анурьев, В.И. Справочник конструктора-машиностроителя: В 3-х т. / В.И. Анурьев. – 5-е изд., перераб. и доп. – М.: Машиностроение, 1979. 728 с.

29. Дунаев, П.Ф. Конструирование узлов и деталей машин: Учеб. Пособие. / П.Ф. Дунаев, О.П. Леликов. М.: Высш. шк., 1985 416 с.

30. Безпека життєдіяльності: Методичні вказівки до виконання Л/р №4 «Визначення вмісту ХОР у навколишньому середовищі» для студ. усіх спец. Ден. Та заоч. Форм навч. / М.М. Яцюк, О.П. Слободян, О.І. Прокопенко, В.М. Пелих. К.: УДУХТ, 2000. 12 с.

31. Запольський А.К. Основи екології: Підручник / А.К. Запольський, А.І. Салюк. За ред.. К.М. Ситника.– 2-ге вид. К.: Вища шк., 2004. 416 с.