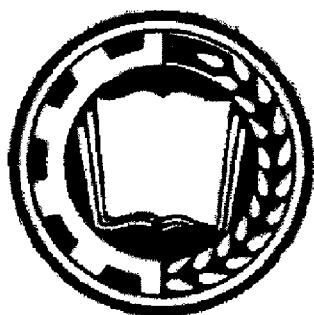


Міністерство аграрної політики та  
продовольства України



ПРАЦІ  
Таврійського державного  
агротехнологічного університету

Випуск 13 Том 6

Наукове фахове видання

Мелітополь – 2013 р.

УДК 664.053.3.045

## КИПІННЯ РІДИН В ГОРИЗОНТАЛЬНИХ КІЛЬЦЕВИХ КАНАЛАХ

Ломейко О.П., к.т.н., доц.,  
*Таврійський державний агротехнологічний університет*  
Кудінченко В.Р. д.т.н., проф.,  
*Національний університет харчових технологій*  
Каптановський В.Д., асист.  
*Черкаський державний технологічний університет*  
Тел. (0619) 42-10-04

**Анотація** – розглядається кипіння рідин в кільцевих оребрених і гладких горизонтальних каналах, визначається вплив різниці температур на інтенсивність теплового потоку і коефіцієнт тепловіддачі і їх порівняння з процесом кипіння у великому об'ємі.

**Ключові слова** – кипіння, теплообмін парова бульбашка, кільцева щілина, великий об'єм, тепловий потік.

**Постановка проблеми.** Одним з перспективних напрямів передачі великих теплових потоків є організація процесу кипіння рідин на поверхнях теплообміну з пористими покриттями і з оребренні різного профілю. В цьому випадку стає можливим створення тепломасообмінних апаратів і пристроїв з порівняно малими габаритно-масовими показниками. При цьому, крім того, необхідно добиватися передачі великих теплових потоків за порівнянно малих температурних напорів і підвищених коефіцієнтах тепловіддачі в області розвиненого бульбашкового кипіння, не допускаючи утворення кризового режиму кипіння, коли парова плівка, що з'являється, стає чинником, що обмежує застосування тієї або іншої поверхні теплообміну. Численні дослідження [2] присвячені окремих і загальним закономірностям тепломасообміну при кипінні різних рідин на твердих поверхнях нагріву у великому об'ємі і при вимушеному русі парорідинної суміші на поверхні нагріву і значно менше питанням перенесення теплоти і маси в кільцевих каналах і щілинах різної орієнтації як при вільному русі, так и при вимушеному. Крім того, при дослідженні таких схем процесу кипіння не дається, як правило, відповіді на питання, чи впливають умови утруднення на процес кипіння і як вони впливають на величину температурного

напору, коефіцієнт тепловіддачі, режиму руху парорідинної суміші на поверхні нагріву і так далі

*Аналіз останніх досліджень.* У цій роботі викладені результати експериментальних досліджень по кипінню води на гладкій і оребреній поверхнях в горизонтальному кільцевому каналі. Геометричні параметри каналу і експериментальних зразків представлені в табл. 1.

Таблиця 1 - Геометричні параметри каналу і експериментальних зразків

№ зразка	$d_0$ , мм	$D_0$ , мм	$d_{\text{вн}}$ , мм	$S_p$ , мм	$\delta_0$ , мм	$l_0$ , мм	$\delta_{\text{т}}$ , мм	$\delta_{\text{ср}}$ , мм	$F_0$ , м <sup>2</sup>	$F_3$ , м <sup>2</sup>	$D$ , мм	$d_0/D$ , мм
1	25	—	16	—	—	320	—	—	0,025	—	70	0,357
2	25	50	16	4	4	320	4	4	—	0,1	70	0,714

де  $d_0$  – діаметр зразка по основній поверхні;  $D_0$  – зовнішній діаметр ребра;  $d_{\text{вн}}$  – внутрішній діаметр зразка;  $S_p$  – крок ребра;  $\delta_0$  – товщина ребра у його основі;  $l_0$  – довжина зразка;  $\delta_{\text{т}}$  – товщина торця ребра;  $\delta_{\text{ср}}$  – середня товщина ребра;  $F_0$  – площа зразка по основній поверхні;  $F_3$  – повна зовнішня площа зразка;  $D$  – зовнішній діаметр кільцевого каналу;  $d_0/D$  – відносний розмір кільцевого каналу.

*Основна частина.* Для проведення експериментів створена установка, випробовуваний вузол якої показаний на рис. 1, а зразки – на рис. 2. Рідина, що догріта до температури насичення при даному тиску, подавалася через нижній патрубок в кільцевий канал, а парова фаза безперешкодно відводилася через верхній патрубок. Зразки виготовлялися з дюралюмінію. Випробовуваний вузол мав оглядове вікно для візуальною спостереження за процесом кипіння. Процес кипіння проходив практично при вільному русі рідини (швидкість руху рідини, що подається через нижній патрубок, складала близько 0,01 м/с). У середині кожного зразка знаходився електронагрівач. На основній поверхні зразків і в ребрах фрезерувалися канавки для установки термопар, які потім закарбовувалися вкладишами.

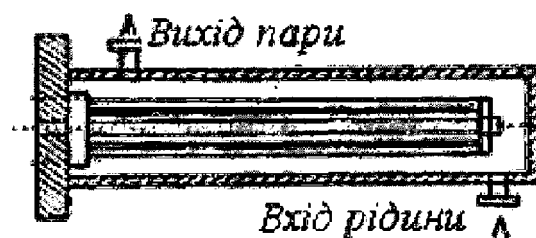


Рис. 1. Випробовуваний вузол

При обробці експериментальних даних за температуру насичення бралася температура, зміряна двома термопарами, розташованими в паровому просторі і, крім того, їх дані контролювалися зразковим манометром.

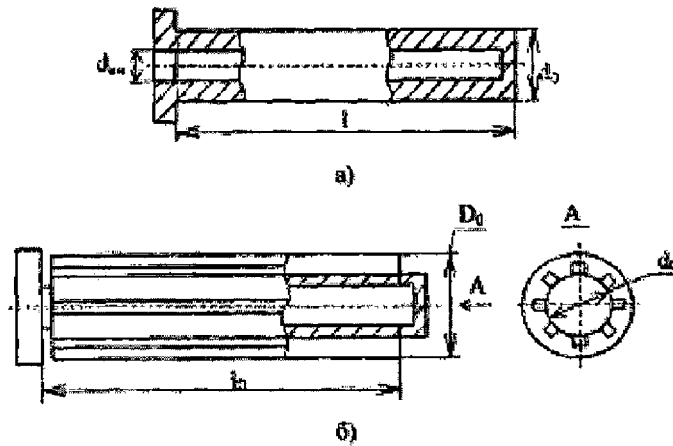


Рис.2. Зразки трубок: а – гладка трубка; б – оребрена.

За температуру поверхні бралася середня з результатів вимірювання дев'яти термопар, розташованих в трьох перерізах

Температура поверхні ребра вимірювалася в трьох точках: в основі, в середньому перерізі ребра і на торці ребра.

Потужність електронагрівача  $W$  зміряну ватметром, відносили до повної зовнішньої поверхні гладкого і оребреного зразків.

Коефіцієнт тепловіддачі  $\alpha$  розраховувався по формулі

$$\alpha = \frac{q}{t_{об} - t_0} \quad (1)$$

Результати отриманих експериментальних даних по кипінню в кільцевому каналі і на гладкій і поздовжньо оребреній трубках (зразках) наведених на рис. 3 і 4.

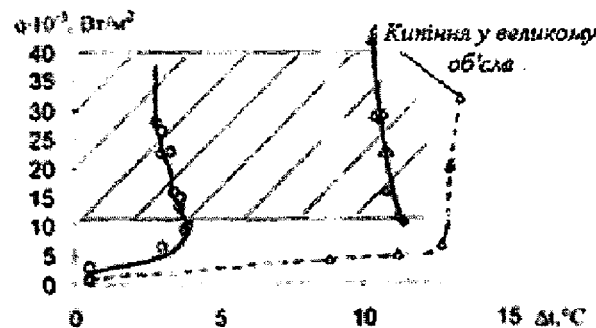


Рис. 3. Залежність  $q=f(\Delta t)$ :  $\Delta$  – гладка труба;  $\circ$  – ребриста труба.

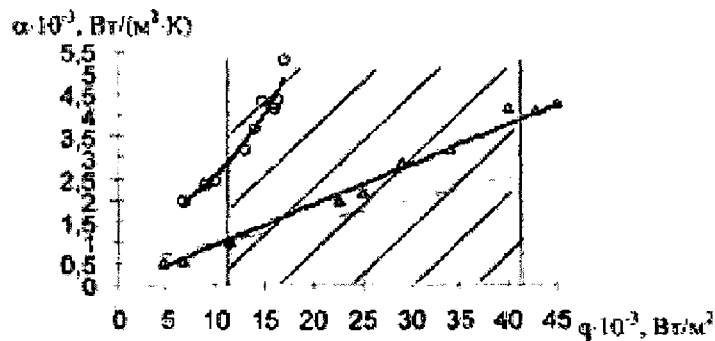


Рис. 4. Залежність  $\alpha=f(q)$ :  $\Delta$  – гладка труба;  $\circ$  – ребриста труба.

Як видно з графічних залежностей, коефіцієнти тепловіддачі при кипінні рідин на ребристій поверхні значно вищі, ніж на гладкій і, крім цього, режим розвинуеного кипіння настає при менших значеннях густини теплового потоку  $q$  і температурного напору  $\Delta t$ . Як показують деякі автори, [1] у порівнянні з кипінням у великому об'ємі таке, що відбувається при кипінні на ребристих поверхнях веде до збільшення інтенсивності тепловіддачі пов'язаної зі своєрідністю умов виникнення, зростання і відриву бульбашок. Процес кипіння на ребристій поверхні продовжується при менших температурних еалорах, чим на гладкій. Автори пов'язують це з особливостями теплообміну і гідродинаміки, які створюють сприятливіші умови для зародження і зростання парових бульбашок.

Зародження бульбашок відбувається біля основи ребер, де спостерігається найбільший перегрів рідини, що приводить до збільшення товщини перегрітого шару, а це покращує умови зростання парових бульбашок. Крім цього, в процесі зростання і підйому бульбашки відбуваються інтенсивне випаровування рідини в бульбашку з шару перегрітої рідини, що знаходиться між ним і ребром. На інтенсифікацію процесу теплообміну на ребристій поверхні істотний вплив чинить гідродинаміка процесу. Ребра викликають турбулентні пульсації при зростанні, відриві і підйомі бульбашок, що підсилює інтенсивність теплообміну [1].

Теплообмін при кипінні в кільцевому каналі в порівнянні з кипінням у великому об'ємі має свої особливості як при кипінні на гладкій поверхні теплообміну, так і на ребреній. Візуальні спостереження показали, що перші центри паротворення виникають на нижній твірній гладкої трубки і в міжреберному просторі ребристої трубки (біля основи ребра) [3,4].

Для гладкої трубки режим вільної конвекції спостерігався до значення густини теплового потоку приблизно рівної  $8500 \text{ Вт/м}^2$ , а

розвинене кипіння наступало при  $q=11500-11800$  Вт/м<sup>2</sup>. Для ребристої трубки ці режими були відповідно 6700 Вт/м<sup>2</sup> і 9400 Вт/м<sup>2</sup>.

Із збільшенням теплового навантаження збільшувалася кількість центрів пароутворення, дрібні бульбашки зливалися в більші, відбувався їх відрив і вони ковзали по поверхні, збільшуючи свій об'єм [3].

На ребристій трубці спостерігалось піноутворення – скупчення бульбашок на торцевій частині ребра, яке розповсюджувалось на нижню частину ребер, утворювався бульбашковий прошарок, який заповнював міжреберний простір по всій довжині зразка, який стійко зберігалася, а досягнувши вершини ребра, відбувався її відрив. При зміні теплового навантаження у зворотному напрямку картина процесу кипіння зберігалася, проте режим розвиненого кипіння розповсюджувався на область, раніше зайняту вільною конвекцією. Навіть при  $q \leq 300$  Вт/м<sup>2</sup> на нижній твірній ребристої поверхні спостерігалися центри пароутворення з низькою частотою відриву [3]. При настанні розвиненого режиму кипіння у верхній частині кільцевого каналу спостерігався практично суцільний паровий прошарок, який «відтискував» вільну поверхню киплячої рідини до поверхні теплообміну, збільшуючи ступінь турбулізації і частоту відриву бульбашок, що приводило до збільшення тепловіддачі в порівнянні з кипінням у великому об'ємі.

Крім того, при настанні розвиненого режиму кипіння як для гладкої трубки, так і для ребристої в області значень  $q=11500-42500$  Вт/м<sup>2</sup> спостерігалось не збільшення температурного напору  $\Delta t$ , а його зниження на 2-2,5 °С (рис.3.). У цій області  $q$  температурний напір залишався постійним і лише при  $q=42500$  Вт/м<sup>2</sup> температурний напір починав знову зростати.

Таку «поведінку»  $\Delta t$  можна пояснити наступним чином: загальновідомо, що при кипінні у великому об'ємі із збільшенням густини теплового потоку температурний напір  $\Delta t=t_0-t_v$  зростає пропорційно  $q$  (1) і при спливанні бульбашки на неї не проявляється дія будб-якої якої-небудь помітної зовнішньої дії [4]. При кипінні ж в кільцевому каналі з'являється такий елемент «утруднення», як зовнішня поверхня кільцевого каналу, що перешкоджає спливанню парової бульбашки, що збільшує гідродинамічний опір руху парорідинної суміші, і сприяє появі в ній градієнта тиску, що приводить до інтенсивнішого відведення парової фази, а значить, і теплової енергії від поверхні теплообміну. Отже, в даній області густина теплового потоку чинник градієнту тиску («утруднення»), що приводить до збільшення коефіцієнта тепловіддачі і зниження  $\Delta t$ , превалює над чинником збільшення  $\Delta t$  із збільшенням  $q$ . На рис. 3 і 4

ця область виділена. Ця особливість залежності  $q=f(\Delta t)$  характерна як для гладкої, так і для ребристої трубок.

*Висновки.* Інтенсифікація процесу теплообміну при кипінні рідин в кільцевих каналах відбувається за рахунок появи градієнта тиску, що приводить до збільшення коефіцієнта тепловіддачі, ступеня турбулізації парорідинної суміші і зменшення температурного натиску між температурою поверхні і температурою насичення.

Література:

2. Дюндін В.А. Исследование теплообмена при кипении фреона-12 на гладкой и ребристой трубках// Холодильная техника. 1972, №6. – С. 37-43.
1. Кутепов А.М., Стерман Л.С., Стюшин А.Г. Гидродинамика и теплообмен при парообразовании. М.: Высшая школа. 1977. – 370 с.
3. А.В. Овсянник, Н.А. Вальченко, Е.М. Иванова, В.В. Гурко Исследование процессов теплообмена при кипении жидкости на оребренных поверхностях в горизонтальных кольцевых каналах// Материалы XII школы-семинара молодых ученых и специалистов под руководством академика РАН А.И. Леонтьева «Проблемы газодинамики и тепломассообмена в энергетических установках». М. 1999. С. 244-246.
4. Basok B.I., Kulinchenko V.R. Intensification of thoroughly boiling of masecuite by hydro-dynamic method//Industrial heat engineering. International scientific and applied journal - Vol. 4, № 4, 2012. – P. 20-27.

### КИПЕНИЕ ЖИДКОСТЕЙ В ГОРИЗОНТАЛЬНЫХ КОЛЬЦЕВЫХ КАНАЛАХ

Ломейко О.П., Кулінченко В.Р., Каптановський В.Д.

*Аннотация* – рассматривается кипение жидкостей в кольцевых ребристых и гладких горизонтальных каналах, определяется влияние разности температур на интенсивность теплового потока и коэффициент теплоотдачи и их сравнения с процессом кипения в большом объеме.

### BOILING OF LIQUIDS IS IN HORIZONTAL CIRCULAR DUCTINGS

A. Lomeyko, V. Kulinchenko, V. Kaptanovskiy

#### *Summary*

Boiling of liquids is examined in circular ribbed and smooth horizontal ductings, determined infused into the differences of temperatures on intensity of thermal stream and coefficient of heat emission and their comparing to the process of boiling in a large volume.