

**МІНІСТЕРСТВО ОСВІТИ І НАУКИ УКРАЇНИ
НАЦІОНАЛЬНИЙ УНІВЕРСИТЕТ ХАРЧОВИХ ТЕХНОЛОГІЙ**

Інститут (факультет) Навчально-науковий Інженерно-технічний інститут ім.акад. І.С. Гулого

Кафедра Технологічного обладнання та комп'ютерних технологій проектування

«До захисту в ЕК»

Директор інституту(декан факультету)

_____ Сергій БЛАЖЕНКО
(підпис) (ім'я та прізвище)

«__» _____ 2023р.

«До захисту допущено»

Завідувач кафедри

_____ Микола ЯКИМЧУК
(підпис) (ім'я та прізвище)

«__» _____ 2023р.

**КВАЛІФІКАЦІЙНА РОБОТА
НА ЗДОБУТТЯ ОСВІТНЬОГО СТУПЕНЯ БАКАЛАВРА**

зі спеціальності _____ 133 «Галузеве машинобудування»
(код та назва спеціальності)

освітньо-професійної програми Обладнання переробних і харчових виробництв
на тему Модернізація пресу жому Mercier з метою підвищення ступеня його віджимання.

Виконав: здобувач __V__ курсу, групи ЗОХ-5-2

_____ Земницький Дмитро Андрійович
(прізвище, ім'я, по батькові повністю)

_____ (підпис)

Керівник Бабко Євген Миколайович

(прізвище, ім'я, по батькові повністю)

_____ (підпис)

Консультанти _____

(ім'я та прізвище)

_____ (підпис)

_____ (ім'я та прізвище)

_____ (підпис)

_____ (ім'я та прізвище)

_____ (підпис)

Рецензент _____

(ім'я та прізвище)

_____ (підпис)

Я як здобувач(ка) Національного університету харчових технологій розумію і підтримую політику університету з академічної доброчесності. Я не надавав(-ла) і не одержував(-ла) недозволеної допомоги під час підготовки цієї роботи. Використання ідей, результатів і текстів інших авторів мають посилання на відповідне джерело

Здобувач _____
(підпис)

Київ – 2023

НАЦІОНАЛЬНИЙ УНІВЕРСИТЕТ ХАРЧОВИХ ТЕХНОЛОГІЙ

Інститут *Навчально-науковий інженерно-технічний інститут ім. акад.*

І.С.Гулого

Кафедра Технологічного обладнання та комп'ютерних технологій проектування

Освітній ступінь бакалавр

Спеціальність 133 «Галузеве машинобудування»

(шифр і назва)

Освітня програма «Інжиніринг харчових та біотехнологічних виробництв

(шифр і назва)

ЗАТВЕРДЖУЮ

Завідувач кафедри ТОКТП

проф. Микола ЯКИМЧУК

(власне ім'я і ПРІЗВИЩЕ)

« ____ » _____ 20__ року

З А В Д А Н Н Я **НА КВАЛІФІКАЦІЙНУ РОБОТУ ЗДОБУВАЧА**

Земницький Дмитро Андрійович

(прізвище, ім'я, по батькові)

1. Тема роботи Обладнання переробних і харчових виробництв на тему Модернізація пресу жому Mercier з метою підвищення ступеня його віджимання.

керівник роботи Бабко Євген Миколайович, доц., канд. тех. наук

(прізвище, ім'я, по батькові, науковий ступінь, вчене звання)

затверджені наказом закладу вищої освіти від «11» листопада 2022 р. № 809-кс

2. Строк подання здобувачем роботи «01» лютого 2023р.

3. Вихідні дані до роботи

1. Технічний паспорт обладнання.

2. Альбом галузевого обладнання. 3. Навчальна та спеціальна література

4. Зміст пояснювальної записки (перелік питань, які потрібно розробити): анотація, зміст; перелік умовних позначень, термінів; вступ, порівняльний аналіз технічних рішень поставленої задачі, техніко-економічне обґрунтування, соціальне обґрунтування, характеристика вихідної сировини і готового продукту, опис запропонованого технічного рішення, будова та принцип роботи, розрахункова частина, вибір конструкційних матеріалів, технологічний маршрут виготовлення деталі, вимоги щодо монтажу, експлуатації та ремонту. система управління, опис системи управління, заходи щодо охорони праці, екології; висновки, список використаних літературних джерел, специфікація.

5. Перелік графічного матеріалу (з точним зазначенням обов'язкових креслень):

Загальний вигляд обладнання – 2 аркуші; Складальні одиниці обладнання – 2 аркуш; Технологія машинобудування – 1 аркуш.

6. Консультанти розділів роботи

Розділ	Прізвище, ініціали та посада консультантів	Підпис, дата	
		завдання видав	завдання прийняв
Технологія машинобудування			

7. Дата видачі завдання: «01» жовтня 2022 р.

КАЛЕНДАРНИЙ ПЛАН

№ п/п	Назва етапів виконання кваліфікаційної роботи	Строк виконання етапів роботи	Примітка
1	<i>Анотація, зміст; перелік умовних позначень, термінів</i>	03.10.2022р.	
2	<i>Порівняльний аналіз технічних рішень поставленої задачі</i>	14.10.2022р.	
3	<i>Техніко-економічне, соціальне обґрунтування.</i>	25.10.2022р.	
4	<i>Характеристика вихідної сировини і готового продукту</i>	27.10.2022р.	
5	<i>Опис запропонованого технічного рішення. Будова та принцип роботи.</i>	07.11.2022р.	
6	<i>Вибір конструкційних матеріалів</i>	09.11.2022р.	
7	<i>Розрахункова частина</i>	11.11.2022р.	
8	<i>Технологічний маршрут виготовлення деталі</i>	14.11.2022р.	
9	<i>Вимоги щодо монтажу, експлуатації та ремонту.</i>	18.11.2022р.	
10	<i>Опис системи управління</i>	21.12.2022р.	
11	<i>Заходи щодо охорони праці, екології</i>	23.12.2022р.	
12	<i>Висновки,</i>	27.12.2022р.	
13	<i>Графічна частина: 5 аркушів формату А3</i>	27.12.2022р.	
14	<i>Список використаних літературних джерел</i>	27.12.2022р.	
	<i>Подача ДП на кафедру</i>	29.12.2022р.	

Здобувач

_____ Дмитро ЗЕМНИЦЬКИЙ
(підпис) (власне ім'я і ПРІЗВИЩЕ)

Керівник роботи

_____ Євген БАБКО
(підпис) (власне ім'я і ПРІЗВИЩЕ)

ЗМІСТ

	стор.
АНОТАЦІЯ	5
ВСТУП	7
1. ПОРІВНЯЛЬНИЙ АНАЛІЗ ТЕХНІЧНИХ РІШЕНЬ ПОСТАВЛЕНОЇ ЗАДАЧ	9
1.1. Чинники, що впливають на дифузійний процес	9
1.2.Спосіб дифузійно-пресового вилучення сахарози з бурякової стружки	13
2. ТЕХНІКО-ЕКОНОМІЧНЕ, СОЦІАЛЬНЕ ОБҐРУНТУВАННЯ	20
3. ХАРАКТЕРИСТИКА ВИХІДНОЇ СИРОВИНИ І ГОТОВОЇ ПРОДУКЦІЇ	23
4. ОПИС ЗАПРОПОНОВАНОГО ТЕХНІЧНОГО РІШЕННЯ.	25
БУДОВА ТА ПРИНЦИП РОБОТИ	
5. ВИБІР КОНСТРУКЦІЙНИХ МАТЕРІАЛІВ	33
6. РОЗРАХУНКОВА ЧАСТИНА	37
7. ТЕХНОЛОГІЧНИЙ МАРШРУТ ВИГОТОВЛЕННЯ ДЕТАЛІ	55
8. ВИМОГИ ЩОДО МОНТАЖУ, ЕКСПЛУАТАЦІЇ ТА РЕМОНТУ. СИСТЕМА УПРАВЛІННЯ	73
8.1. Опис виконання дій з встановлення і з'єднання узлів преса	73
8.2 Установка редуктора	75
8.3.Встановлення преса	76
8.4. Встановлення труби для виходу пари	80
8.5. Система управління. Панель керування	81
8.6. Панель управління системи промивання валів	83
9. ЗАХОДИ ЩОДО ОХОРОНИ ПРАЦІ, ЕКОЛОГІЇ	85
9.1. Загальні вимоги охорони праці	85
9.2. Вимоги охорони праці перед початком роботи	87
9.3. Вимоги охорони праці під час роботи	88
9.4. Вимоги охорони праці в аварійних ситуаціях	89
9.5. Вимоги охорони праці при закінченні робіт	90
9.6.Охорона довкілля	90
ВИСНОВКИ	92
СПИСОК ВИКОРИСТАНИХ ДЖЕРЕЛ	93

<i>Відповідальна організація</i> НУХТ	<i>Технічне узгодження</i> Бабко Е.М.	<i>Вид документа</i>	<i>Статус документа</i>			
<i>Власник документа</i> НУХТ	<i>Розробник документа</i>	<i>Назва, додаткова назва</i> Зміст	181991.KP.02.000.ПЗ			
	<i>Документ затверджено</i> Якимчик МВ		<i>Інд. змін.</i>	<i>Дата видання</i>	<i>Мова</i> UA	<i>Аркуш</i> 4

АНОТАЦІЯ

Дипломна робота на тему «Модернізація пресу жому Mercier з метою підвищення ступеня його віджимання» виконана згідно виданому завданню та поставлених задач.

В кваліфікаційній роботі здійснено аналіз конструкції преса марки Mercier; виконано обґрунтування та опис технічного рішення з модернізації елементів преса; розрахункова частина містить технологічні, кінематичні, теплові та силові розрахунки обладнання, розрахунки на міцність робочих органів; наведено основні заходи з монтажу, експлуатації та ремонту обладнання; розроблено також заходи з охорони праці та техніки безпеки. Розроблена технологія виготовлення деталі-представника – шестерні.

Запропонована модернізація дозволяє підвищити ступень зневоднення свіжого жому в вертикальній завантажувальній шахті двохшнекового горизонтального преса глибокого віджиму та поверненням отриманої жомопресової води в дифузійний апарат.

В пояснювальній записці представлено: аналітичний огляд існуючого обладнання, устрій та принцип роботи обладнання, розрахунки, що підтверджують роботоздатність, розділ з охорони праці, екології, монтажу, ремонту та експлуатації.

Кваліфікаційна робота складається з пояснювальної записки, що викладена на аркушах формату А4 та графічної частини, яка представлена на п'яти листах формату А1.

Ключові слова: свіжий та пресований жом, пресування, жомопресова вода.

<i>Відповідальна організація</i> НУХТ	<i>Технічне узгодження</i> <i>Бабко Є.М.</i>	<i>Вид документа</i> <i>Пояснювальна записка</i>	<i>Статус документа</i>			
<i>Власник документа</i> НУХТ	<i>Розробник документа</i> <i>Земницький Д.Ю.</i>	<i>Назва, додаткова назва</i> АНОТАЦІЯ	181991.KP.02.000.ПЗ			
	<i>Документ затверджено</i> <i>Якимчук М.В.</i>		<i>Інд. змін.</i>	<i>Дата видання</i>	<i>Мова</i> UA	<i>Аркуш</i> 5

SUMMARY

Qualification of the robot on the topic "Modernization of the press Mercier with the method of advancing the level of yoga leadership" was awarded to the visionary task leader.

The thesis is based on the task of modernizing the press for deep pressing of fresh pulp by installing a box with perforated walls in the loading shaft.

In the explanatory note it is presented: an analytical review of the basic possession, the establishment of the principle of the work of the possession, the refurbishment, which confirms the robotic development, the distribution of the protection of practice, ecology, installation, repair and operation.

The qualification of the work is made up of an explanatory note, which was put on the A4 format archipelago and the graphic part, as it is presented on the A1 format sheets.

Key words: fresh and pressing pulp, pressing, pulp pressing water.

ВСТУП

Вилучення сахарози з бурякової стружки – один з ключових етапів цукробурякового виробництва, від роботи якого залежить ритмічна робота всіх наступних станцій підприємства, а також якість і вихід цукру, що виробляється. Найважливішим завданням при виробництві цукру є підтримання максимальної ефективності роботи дифузійного відділення, а також своєчасне виявлення та усунення різних проблем, що виникають на цьому ділянці виробництва.

Сучасна технологія екстрагування сахарози з бурякової стружки передбачає протиточну обробку сировини спеціально підготовленою водою (екстрагентом), як використовується барометрична вода в суміші з аміачними конденсатами. Також передбачено повернення очищеної жомопресової води як частину живильної. Процес протікає при температурі 70-72 °С, що необхідно для денатурації білків і руйнування протоплазми клітин бурякової тканини та сприяє вивільненню до 98% сахарози зі стружки екстрагент.

Істотним недоліком дифузійного способу екстрагування є значна витрата води, що істотно перевищує масу бурякового соку, що веде до збільшення відкачування дифузійного соку і, як наслідок, зростання енергетичних витрат на випарювання води із соку. В іншому випадку підвищуються втрати сахарози в буряковому жому.

Сучасним раціональним напрямом підвищення якості дифузійного соку та зниження до мінімуму втрат сахарози в знецукрованій стружці є застосування дифузійно-пресового способу, що включає вилучення основної маси сахарози (до 88%) протиточним дифузійним методом з мінімальним відкачуванням дифузійного соку (110-105%) і чистотою не нижче чистоти клітинного соку. За такої величини відбору дифузійного соку залишковий вміст цукру в жому (2-2,5%) значно перевищує величину,

<i>Відповідальна організація</i> НУХТ	<i>Технічне узгодження</i> Бабко Є.М.	<i>Вид документа</i> Пояснювальна записка		<i>Статус документа</i>			
<i>Власник документа</i> НУХТ	<i>Розробник документа</i> Земницький Д.О.	<i>Назва, додаткова назва</i> Вступ		181991.KP.02.000.ПЗ			
	<i>Документ затверджено</i> Якимчук М.В.			<i>Інд. змін.</i>	<i>Дата видання</i>	<i>Мова</i> UA	<i>Аркуш</i> 7

що регламентується (0,3%). Подальше глибоке пресування знецукрованої стружки до сухих речовин 24-25 % забезпечує величину втрат сахарози, що нормуються, у віджатому жому – 0,3 % до маси буряків.

Одержання сухих речовин жому не нижче 24-25% можливе при використанні пресів глибокого віджиму «Stord» або «Mercier». При цьому жомопресова вода чистотою є не нижчою за клітинний сік бурякової стружки.

Проте навіть найсучасніші методи вилучення сахарози не забезпечують сталість якості одержуваних напівпродуктів. Тому пошук нових способів та методів, що інтенсифікують дифузійний процес вилучення цукру з буряка, є важливим фактором підвищення результативності цукробурякового виробництва.

Сучасна технологія екстрагування сахарози з бурякової стружки супроводжується низкою проблем:

- величина вилучення сахарози трохи більше 98 %;
- високі втрати цукрози на станції екстрагування;
- велика витрата пари на досягнення заданої температури процесу;
- велика тривалість процесу екстрагування;
- висока обсімененість мікроорганізмами сокостружкової суміші в апараті;
- необхідність застосування хімічних реагентів для обробки поживної води;
- високий вміст редуруючих речовин у дифузійному соку.

Все це говорить про те, що використання традиційних методів екстрагування сахарози з бурякової стружки потребує вдосконалення.

Вирішення актуального завдання раціонального використання сировини та енергоресурсів при його переробці за допомогою традиційних методів практично вичерпано, тому необхідна розробка принципово нових технологій.

1. ПОРІВНЯЛЬНИЙ АНАЛІЗ ТЕХНІЧНИХ РІШЕНЬ ПОСТАВЛЕНОЇ ЗАДАЧ

1.1. Чинники, що впливають на дифузійний процес

Якість дифузійного соку, що отримується, надає вирішальне значення на ефективну роботу всіх наступних технологічних ділянок підприємства (очищення, згущення, кристалізацію), на вихід та якість готової продукції. Тому організації процесу екстрагування сахарози слід приділяти особливу увагу.

Якість дифузійного соку залежить від низки чинників.

1. Якість і хімічний склад буряка, що переробляється – визначальний фактор отримання дифузійного соку з високими якісними показниками.

Склад цукрових буряків може змінюватись під впливом кліматичних умов, а також за недотримання агротехніки її обробітку. Буряк, вирощений у посушливі роки, при внесенні підвищеної кількості азотних добрив містить високу кількість органічних нецукров, насамперед амінного азоту. Органічні цукрові значно знижують чистоту дифузійного соку.

Для буряків, вирощених у дощові роки, зазвичай характерно високе вміст розчинної золи. Високий вміст золи у буряках обумовлено також внесенням великих доз мінеральних добрив, особливо у весняний період, низькою густиною насаджень тощо. Отримані під час переробки таких буряків напівпродукти мають знижене значення чистоти.

При переробці зіпсованих буряків (підморожених, загнили і т. д.) якість дифузійного соку погіршується. Для таких буряків характерний високий вміст редуруючих речовин і підвищений вміст ВМС (декстрану, пектинових речовин), які при екстрагуванні переходять у сік.

<i>Відповідальна організація</i> НУХТ	<i>Технічне узгодження</i> Бабко Є.М.	<i>Вид документа</i> Пояснювальна записка		<i>Статус документа</i>		
<i>Власник документа</i> НУХТ	<i>Розробник документа</i> Земницький Д.В.	ТЕХНІКО-ЕКОНОМІЧНЕ, СОЦІАЛЬНЕ ОБГРУНТУВАННЯ	181991.KP.02.001.P3			
	<i>Документ затверджено</i> Якимчук М.В.		<i>Інд. змін.</i>	<i>Дата видання</i>	<i>Мова</i> UA	<i>Аркуш</i> 9

Ці цукри не тільки погіршують якість дифузійного соку, але й ускладнюють процес відокремлення фільтраційного осаду (фільтрування). При переробці зцісованих буряків знецукрення стружки слід проводити при зниженій температурі, підтримуючи її рівною приблизно 65 ° С в середній частині дифузійного апарату. Тривалість знесахування при переробці зцісованих буряків має бути мінімальною. Для забезпечення хорошої транспортності слід працювати з більш товстою стружкою.

2. Якість і геометрична форма одержуваної бурякової стружки.

Повністю залежить від надходить у переробку буряків і впливає не тільки на протікання процесу знесахарювання стружки, вміст цукру в жому, але і якість дифузійного соку, що пов'язане з кількістю механічно пошкоджених клітин при різанні буряка.

Оптимальною вважається стружка:

- квадратної та ромбовидної форми;
- з довжиною 100 г стружки 10-15 м;
- має шведський фактор (відношення маси стружки довжиною більше 5 см до маси стружки довжиною менше 1 см) не менше 8;
- містить шлюбу (нерозрізана та тонка стружка менше 0,5 см) не більше 3%.

3. Наявність зеленої маси в буряках, що переробляються, знижує якість одержуваного дифузійного соку пропорційно її збільшенню. Відомо, що збільшення вмісту зеленої маси в буряках на 1 % призводить до зниження чистоти дифузійного соку на 1 %.

4. Температура процесу екстрагування. Для отримання дифузійного соку з нормативними технологічними показниками необхідно нагріти стружку до температури денатурації білків (65-67 °С) та підтримувати температуру активного екстрагування в інтервалі 72-75 °С. За більш високої температури збільшується гідроліз пектинових речовин та його перехід у сік.

Для нормального перебігу процесу екстрагування необхідне швидке нагрівання стружки та її витримування за оптимальної температури.

При переробці зіпсованих буряків при екстрагуванні необхідно підтримувати по можливості нижчу температуру (близько 62-65 ° С), щоб зменшити перехід в сік ВМС і тим самим уникнути різкого погіршення якості соку.

5. Якість поживної води. Від нього залежать показники дифузійного соку. Основним показником живильної води для дифузійних апаратів є величина рН (оптимальне значення 5,5). При такому значенні рН поживної води кількість пектинових речовин, що переходять в дифузійний сік, приблизно в два рази менше, ніж при рН 6,0. Для знецукровування стружки застосовують підкислену чисту гарячу воду, що не містить речовин колоїдної дисперсності та сполук, що не видаляються при очищенні соку вапном. На дифузійний процес негативно впливає висока твердість води. Неприпустимо використовувати лужну воду, наприклад, аміачні конденсати, без підкислення, оскільки під дією лужного середовища підвищується розчинність пектинових речовин цукрових буряків, що знижує швидкість відстоювання соку, збільшує обсяг фільтраційного осаду.

6. Тривалість активного екстрагування має становити 60 хв. При більшій тривалості процесу вихід сахарози з бурякової стружки зростає, але при тривалому термічному впливі клітинні стінки розм'якшуються, і пектинові речовини переходять в сік. Більш тривале знесахування стружки недоцільно ще й тим, що у хвостовій частині дифузійного апарату концентрація сахарози в стружці знижується до 1,5...2,0 %, а температура до 60-65 °С. На цій ділянці різко зростає витрата води на екстрагування та невраховані втрати сахарози внаслідок інтенсивного розвитку мікроорганізмів.

7. Підтримуване значення середовищі рН. Сокостружкова суміш у дифузійному апараті має високу буферну ємність, тому її рН мало залежить

від рН живильної води. В умовах, близьких до стерильних, в апараті мимовільно встановлюється рН 5,5-6,2, що відповідає значенню рН бурякового соку із стиглого здорового буряка. На накопичення пектинових і редукуючих речовин у хвостовій частині апарату істотно впливає рН поживної води, так як гідроліз протопектину і сахарози каталізується іонами H^+ та OH^- . Найменше утворення гідратопектину відбувається при рН 5,5-6,5 редукуючих речовин при рН 65-75. Для живильної води оптимальним є рН 5,5-6,5, коли перехід пектинових та редукуючих речовин незначний.

8. Відбір дифузійного соку (відкачування) забезпечує певний ступінь знецукровування бурякової стружки. Економічно обґрунтованою вважається відкачування 110-115 %, коли він вміст сахарози в жому не перевищує 0,3 %. Масу дифузійного соку, що відбирається, на 100 кг буряків визначають за балансом сахарози:

9. Інфікованість сокостружкової суміші. Присутність мікроорганізмів погіршує якість дифузійного соку, оскільки створює умови підвищеного розкладання сахарози. Наступна переробка такого дифузійного соку пов'язана зі значними труднощами: осад погано фільтрується, очищений сік має високу кольоровість і вміст солей кальцію, а цукор-пісок, що отримується, - підвищену кольоровість і каламутність.

Для боротьби з розвитком мікроорганізмів необхідно використовувати дезінфікуючі засоби для обробки цукрових буряків та дифузійних апаратів. За дотримання оптимального технологічного режиму невраховані втрати цукрози не перевищують 0,15% до маси буряків. Порушення температурного режиму підвищує невраховані втрати цукрози до 0,3-0,4% до маси буряків. Підтримка оптимальної температури в дифузійному апараті забезпечує умови, близькі до стерильних, оскільки за температури 72-75 °С життєдіяльність аеробних мікроорганізмів припиняється.

Для придушення мікрофлори в точку, розташовану приблизно на 1/3 активної довжини дифузійного апарату від місця подачі свіжої води, вводять

антисептик, періодичність введення та кількість якого експериментально встановлюють залежно від виробничих умов.

10. Повернення жомопресової води. Даний фактор негативно впливає на якість дифузійного соку, тому що її чистота нижче чистоти клітинного і дифузійного соку. Проте повернення жомопресової води знижує втрати цукрози у бурякопереробному відділенні та загальну витрату води по заводу, зменшує кількість стічних вод, покращує екологічну обстановку навколо підприємства.

11. Зміст мезги в дифузійному соку є негативним фактором і має бути мінімальним. За даними при вмісті мезги 10 г/дм³ дифузійний сік чистота очищеного соку знижується на 0,7-1,3%, а ефект очищення зменшується до 23-25%.

Встановлено, що після ретельного видалення мезги, її залишковий вміст у дифузійному соку, що надходить на очищення, не повинен перевищувати 20 мг на літр соку, що дозволяє підвищити його чистоту на 0,2...0,5 %, знизити кольоровість очищеного соку на 20%.

12. Співвідношення обсягів екстрагента і бурякової стружки істотно впливає на ефективність процесу дифундування сахарози через те, що збільшення рідкої фази (екстрагента) по відношенню до маси бурякової стружки сприяє підвищенню рушійної сили процесу – різниці концентрацій сахарози в стружці та екстрагенті.

1.2.Спосіб дифузійно-пресового вилучення сахарози з бурякової стружки

Згідно з існуючою технологією, сік цукрового буряка отримується в процесі дифузії шляхом екстрагування бурякової стружки водою. Процес вилучення соку з бурякової стружки є одним із найважливіших у технології виробництва цукру, оскільки він впливає на втрати жому, якість одержуваного соку і, зрештою, на вихід та якість готової продукції та

ефективність роботи підприємства. Використовуваний в даний час метод дифузії пов'язаний зі значними витратами води: із кожних 100 кг стружки із дифузійного апарату виходить 120 кг бурякового соку з вмістом цукру 15%.

Крім того, для видалення води з розчину за даною технологією необхідна велика кількість теплової енергії. При нормативних показниках технологічного процесу на випарній установці необхідно випаровувати близько 100% води від маси перероблених буряків. Теоретично для випаровування 1 кг витрачається близько 1 кг пари. Таким чином, на підприємстві, яке за добу переробляє 6 тис. т буряків, необхідно випаровувати приблизно 6 тис. т води.

Перспективи розвитку цукрової галузі пов'язані зі збільшенням потужності цукрового підприємства до 9... 12 тис. т буряків на добу. У даний час на підприємствах потужністю переробки 3 тис. т буряків на добу використовуються дифузійні апарати габаритними розмірами 4 x 22 м, на підприємствах із потужністю 6 тис. т буряків на добу – 7 x 40 м, а на підприємствах із потужністю 9 тис. т на добу та більше – дифузійні апарати ще більших розмірів. Основне завдання – розробити обладнання невеликих розмірів.

Під час використання методу пресування для вилучення соку з буряків, які містять 73% води та 17,5% сахарози, цю рідку фракцію можна відокремити за допомогою преса, а залишок у вигляді віджатого осаду можна пропустити через дифузійний апарат дуже малих розмірів, у порівнянні з класичними дифузійними апаратами.

Спосіб дифузійно-пресового вилучення сахарози з бурякової стружки, що передбачає одержання бурякової стружки, рівним 2,0-2,5% до маси бурякової стружки, шляхом зниження відбору дифузійного соку до 105-110% до маси бурякової стружки, що дозволяє здійснити додаткове вилучення сахарози з знецукрованої пресуванням бурякової стружки до залишкового вмісту сахарози 1,0-1,5%.

Відомий дифузійний спосіб вилучення сахарози, що міститься в буряковому соку, в якому буряки-коренеплоди нарізають в стружку з подальшою протиточною обробкою її гарячою водою. При цьому майже вся сахароза і частина розчинених нецукрів бурякового соку переходять у воду (дифундують), внаслідок чого вміст їх у буряковій стружці знижується, а у воді (екстрагенті) – збільшується. Дифузія розчиненої сахарози та нецукрів з бурякового (клітинного) соку відбувається під впливом градієнта концентрації, який підтримується внаслідок протитечії протягом усього процесу (Сапронов А.Р. Технологія цукрового виробництва. М.: Колос, 1998. – с.78-119).

Дифузійний спосіб вилучення сахарози здійснюється в апаратах безперервної дії різних конструкцій - похилих, колонних та ротаційних. Процес дифузійного знецукровування бурякової стружки завершується отриманням дифузійного соку з чистотою, як правило, що перевищує чистоту бурякового (клітинного) соку, і свіжого жому (знецукрованої бурякової стружки) з залишковим вмістом сахарози, що не перевищує цукрози.

Найбільш близьким технічним рішенням є дифузійний спосіб вилучення сахарози з бурякової стружки, що передбачає її протиточне знебарвлення екстрагентом, до складу якого, крім чистої природної води, входить жомопресова вода, що отримується після пресування знецукрованою до нормативного значення втрат сахарози бурякової стружки підвищення чистоти одержуваного соку.

При цьому співвідношення в екстрагенті чистої та жомопресової води коливається в залежності від глибини пресування знецукрованої бурякової стружки. Глибина пресування (зміст сухих речовин в знесахареній стружці після пресування) залежить від типу жомових пресів, що використовуються на підприємстві («GH-2», «Mercier», «Stord» та ін.), при цьому кількість повертається в складі екстрагента жомопресової води може коливатися у

значних межах: від 30 до 70% до маси сировини, що переробляється (бурякової стружки).

До недоліків дифузійного способу вилучення сахарози з бурякової стружки, що здійснюється як з поверненням жомпресової води, так і з використанням тільки чистої (у тому числі, природної) води, слід віднести те, що для досягнення повноти вилучення, що нормується, відповідної регламентованим (нормативним) втрат сахарози у свіжому жому, необхідна витрата води (екстрагента), що значно перевищує масу клітинного соку в буряковій стружці, що призводить до збільшення відбору соку (відкачування дифузійного соку) з неминучим зниженням його чистоти, тому що чим повніше знецукровування стружки і, відповідно, більший відбір дифузійного соку, тим більше нецукрів клітинного соку та клітинної тканини бурякової стружки переходить у сік. При цьому на завершальній стадії дифузійного процесу інтенсивність екстрагування нецукрів зростає, про що свідчить зниження чистоти соку, яка може бути істотно нижче чистоти клітинного соку бурякової стружки. Збільшення концентрації нецукрів у дифузійному соку негативно позначається на результатах всіх наступних технологічних операцій як за якістю очищеного соку, так і за витратами виробничих матеріалів для його вапняно-вуглекислотного очищення та палива для подальшого згущення соку.

Технічний результат досягається тим, що в методі дифузійно-пресового вилучення сахарози з стружки цукрових буряків, який передбачає вилучення сахарози з стружки цукрових буряків протиточною дифузією з наступним пресуванням знецукрованої стружки цукрових буряків і поверненням води, отриману від пресування до дифузії, екстрагування сахарози із стружки цукрових буряків протиточною дифузією обмежується залишковим вмістом сахарози в струсі цукрових буряків без цукру, що дорівнює 2,0-2,5% від маси стружки цукрових буряків, за рахунок зменшення виділення дифузійного соку до 105-110% від маси стружки цукрових буряків, що дозволяє додатково

отримувати сахарозу з безцукрової стружки цукрових буряків пресуванням до вмісту сухих речовин 22-26% і до залишкового вмісту сахарози в пресованій знецукреній стружці – 1,0-1,5%. Зазначене здійснюється наступним чином (рис.1.1.): бурякова стружка, отримана від зрізування коренеплодів цукрових буряків, подається в «головну» частину дифузійного апарату (поз.1) і пристроями, що транспортують, переміщається назустріч екстрагенту (суміші жомопресової та конденсованої води), що подається до «хвостової» частини дифузійного апарату.

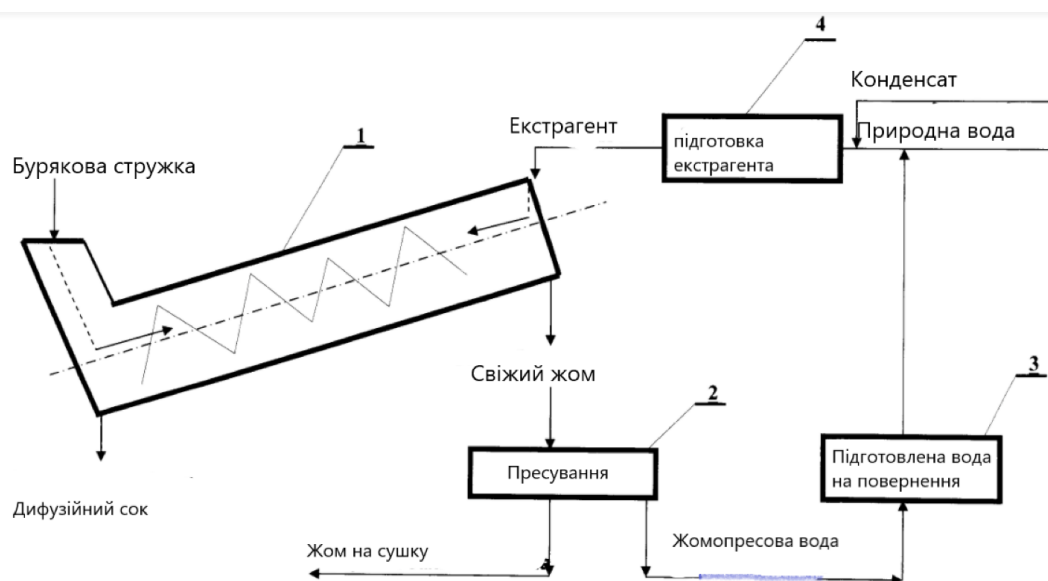


Рис.1.1. Схема дифузійно-пресового вилучення сахарози з бурякової стружки

Екстрагент перед надходженням у дифузійний апарат піддається нагріванню до заданої температури та обробки сірчистим газом до заданих значень рН (поз.4). При протиточному русі бурякової стружки і екстрагента дифузійний процес завершують на фазі отримання екстракту з чистотою, не нижче чистоти клітинного соку, коли залишковий вміст сахарози в знесахареній стружці (свіжому буряковому жому) становить 2,0-2,5% до її маси. Дифузійний сік, що відбирається з апарату, має чистоту, що перевищує чистоту клітинного соку на 1,0-1,5% (абсолютних), з ефектом очищення, що

досягається за рахунок менш інтенсивної екстракції нецукрових клітин тканини бурякової стружки, що становить не менше 10%.

Вивантажуваний з апарату свіжий буряковий жом надходить на пресування преси для часткового механічного зневоднення (поз.2), де відпресовується до вмісту сухих речовин 22-26% при залишковому вмісті сахарози в ньому 1,0-1,5% до його маси або 0,3-0,35% у перерахунку на масу бурякової стружки. Отримана жомопресова вода готується певним чином (поз.3) до повернення дифузійний апарат.

Даний спосіб вилучення сахарози з бурякової стружки передбачає дві стадії:

1. Вилучення з бурякової стружки протиточним дифузійним способом 87-88% сахарози з отриманням дифузійного соку на останній фазі процесу з чистотою, більшою або рівною чистоті клітинного соку, при відборі дифузійного соку 105-110% до маси буряку.

Чистота дифузійного соку у своїй перевищує чистоту клітинного соку бурякової стружки з ефектом очищення щонайменше 10 % (ефект очищення-це маса нецукрових клітинного соку, що не перейшли до складу дифузійного соку, віднесена до маси нецукрових у клітинному соку, виражена у відсотках). Бурякова стружка знецукрюється до межі, що відповідає отриманню екстракту на останній стадії екстрагування з чистотою, не нижче чистоти клітинного соку бурякової стружки.

2. Доотримання цукрози, що залишилася, з знецукреною дифузиею буряковою стружкою (свіжого бурякового жому), здійснюється пресуванням до концентрації сухих речовин у пресованому жому не менше 22-26% і вмісту сахарози в ньому в перерахунку на масу бурякової стружки не більше 0,3 %.

Встановлено, що вилучення сахарози з бурякової стружки дифузиею більше 87-88% призводить до зменшення чистоти дифузійного соку нижче чистоти клітинного соку.

Спосіб дифузійно-пресового добування цукрози з стружки цукрових буряків, що передбачає вилучення сахарози із стружки цукрових буряків протиточною дифузією з наступним пресуванням безцукрової стружки цукрових буряків і поверненням води, отриманої від пресування, в дифузію, характеризує в тому, що вилучення сахарози з стружки цукрових буряків протиточною дифузією обмежується залишковим вмістом сахарози в стружці цукрових буряків без цукру, що дорівнює 2,0-2,5% від маси стружки цукрових буряків, за рахунок зменшення виділення дифузії соку до 105-110% маси бурякової стружки, що дозволяє додатково отримувати сахарозу з бурякової стружки без цукру шляхом пресування її до отримання вмісту сухих речовин 22-26% і до залишкового вмісту сахарози в знецукрених пресованих бурякових стружках – 1,0-1,5%.

2. ТЕХНІКО-ЕКОНОМІЧНЕ, СОЦІАЛЬНЕ ОБҐРУНТУВАННЯ

Протягом останнього маркетингового року почалося різке зростання цін на вітчизняний цукор. Як основна причина зростання цін виробники вказують зниження врожайності цукрових буряків на 7,8% та скорочення відповідної посівної площі на 2,7%.

Насправді, зниження врожайності могло призвести до зростання цін на цукор, але насправді цей продукт подорожчав на 70-90%, тому не виключено, що виробники цукру маніпулюють цінами.

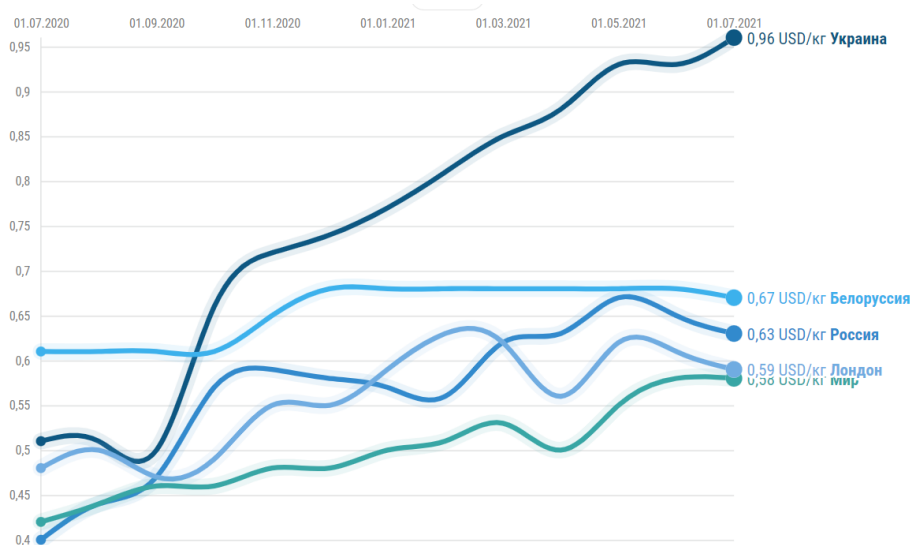


Рис. 2.1 – Світові ціни на цукор, дол/кг

За даними Мінфіну, індекс споживчих цін на цукор у серпні 2021 року становив 103,85%. Порівняно із липнем середні ціни зросли на 3,85%. А у липні цього року цей показник становив 107,96% порівняно з червнем.

Звичайно, таке різке і необґрунтоване підвищення цін на цукор негативно позначається на суміжних галузях. І, як наслідок, виробники кондитерської, хлібопекарської, молочної та консервної промисловості готові перенести свій бізнес до інших країн, де ціни на сировину більш вигідні та

Відповідальна організація НУХТ	Технічне узгодження Олещевський В.В.	Вид документа Пояснювальна записка	Статус документа			
Власник документа НУХТ	Розробник документа Земницький Д.О.	ТЕХНІКО-ЕКОНОМІЧНЕ, СОЦІАЛЬНЕ ОБҐРУНТУВАННЯ	181991.KP.02.002.ПЗ			
	Документ затверджено Якимчук М.В.		Інд. змін.	Дата видання	Мова UA	Аркуш 20

ринковий.

Невдала спроба вирішити ситуацію

Ситуація стала настільки критичною, що 5 квітня 2021 року Антимонопольний комітет України (АМКУ) порушив справу проти найбільших виробників цукру – групи компаній «Астарта», яка збільшила свій прибуток у першому півріччі 2021 року у 12 разів (у порівнянні з першим півріччям 2020 року) та ТОВ «Радехівський цукор» за ознаками антиконкурентних узгоджених дій на ринку первинної реалізації білого (бурякового) цукру. В АМКУ стверджують, що з вересня 2020 року компанії такими діями підвищили оптові ціни. А за вересень-листопад минулого року вартість цукру в Україні збільшилась у середньому на 48%.

Конкуренція та втрата експорту

Поточна ситуація є такою, що українські компанії, які використовують цукор для виробництва своєї продукції, не можуть купувати його на внутрішньому ринку. А купівля цього товару на зовнішніх ринках робить таку покупку економічно недоцільною через завищені ставки мит (50% від вартості) та недостатні імпорتنі квоти.

На сьогоднішній день кабальні умови закупівлі цукру вдарили насамперед по виробниках згущеного молока. У структурі собівартості згущеного молока близько 50% посідає цукор.

За такого стану справ виробники молочних консервів змушені як підвищувати ціни споживачів, а й скорочувати кількість робочих місць, і навіть знижувати собівартість продукції. В результаті українські підприємства стають неконкурентоспроможними на світових ринках, що призводить до скорочення експорту. Тим часом цукрові заводи підраховують прибуток, українські виробники кондитерських виробів йдуть з міжнародних ринків.

Заходи регулювання.

Цукровоорієнтовані галузі можуть урятувати лише адекватні комплексні заходи з боку держави, а саме: перегляд політики щодо імпорту цукру в частині мит на створення ринкових умов закупівлі цукру; встановлення тимчасової нульової квоти на імпорт цукру до України; більш продуктивна робота АМКУ, спрямована на з'ясування причин та якнайшвидше вирівнювання цін; встановлення тимчасового регулювання ціни цукор вручну.

Якщо не вжити термінових заходів регулювання, критична ситуація на ринку цукру може вдарити у всій економіці України. Уся галузь перебуває під загрозою зникнення.

3. ХАРАКТЕРИСТИКА ВИХІДНОЇ СИРОВИНИ І ГОТОВОЇ ПРОДУКЦІЇ

Сухі речовини бурякового жому представлені наступними складовими: целюлоза – 22 – 25%, геміцелюлоза 21 – 23 %, азотисті речовини 1,8 – 2,5, зола 0,8 – 1,3 % та лігнін 14 – 17 %.

Характеристика жому, як цінної сировини, обумовлює основне направлення його використання – годівля сільських тварин. За своєю поживністю жом займає середнє положення між такими традиційними кормами як овес і лугове сіно. Він містить в 1,5 рази більше безазотистих сполук, які легко засвоюються. За своєю структурою – це складне колоїдне капілярно – пористе тіло. Найбільш раціональним способом консервування жому є його сушіння.

Під час його сушіння відбувається коагуляція колоїдних зв'язків, деформація кліткових оболонок і зменшення вихідного розміру сировини. Кінцева вологість висушеного жому становить 12-14%. За вологості менше 10% буряковий жом набуває ламкості, легко розкришується і стирається в порошок під час сушіння або транспортування, утворюючи багато відходів, які не підлягають переробці. Пересушений жом погано гранулюється. За вологості більше 14% в жомі під час зберігання можуть розвиватися мікроорганізми, які суттєво понижують якість як сировини, так і продукту, приводячи до його псування. Висушений жом являє собою сипучу масу часток неправильної продовгуватої форми, яка обумовлена конфігурацією бурякової стружки. Часточки сушеного жому можуть бути пилоподібними довжиною 20-70 мм [22].

За дисперсністю сушений жом можна віднести до грубо дисперсних порошоків, в яких площа дотику часток фактично займає незначну долю їх поверхні, в результаті чого вони сабо взаємодіють один з одним.

<i>Відповідальна організація</i> НУХТ	<i>Технічне узгодження</i> Бабко Є.М.	<i>Вид документа</i> Пояснювальна записка	<i>Статус документа</i>			
<i>Власник документа</i> НУХТ	<i>Розробник документа</i> Земницький Д.Ю.	ХАРАКТЕРИСТИКА ВИХІДНОЇ СИРОВИНИ І ГОТОВОЇ ПРОДУКЦІЇ	181991.KP.02.003.ПЗ			
	<i>Документ затверджено</i> Якимчук М.В.		<i>Інд. змін.</i>	<i>Дата видання</i>	<i>Мова</i> UA	<i>Аркуш</i> 23

Найбільш маленькі часточки схильні до злипання. Ці признаки характеризують сушений жом як капілярно-пористе колоїдне тіло, що містить в собі абсорбційно-зв'язану вологу. При цьому в залежності від значення відносної вологості навколишнього повітря сушений жом може віддавати або поглинати вологу до досягнення рівноважного стану. Кількість сушеного жому становить 5% до маси буряка [22]. Доведено, що хімічний склад бурякового жому та стержнів кукурудзи дають можливість використання у виробництві волокнистих напівфабрикатів (ВНФ) з метою отримання таких видів паперу, як паперу для пакування текстильних матеріалів або обгорткового паперу.

Таблиця 3.1 – Характеристики сировини

Назва	Од. виміру	Величина
Цукровміст буряка	%	14,5
Втрати цукрози в жомі, до	%	0,3
Довжина 100 г навіски стружки	м	12
Кількість відкачування дифузійного соку до маси буряків	%	120
Температура соку, t_0	°C	75
Вміст СР у віджатому жомі	%	18
Температура жому на виході з апарата, $t_{ж}$	°C	65
Температура води жомопресової, $t_{жп}$	°C	74
Температура води аміачної	°C	65

4. ОПИС ЗАПРОПОНОВАНОГО ТЕХНІЧНОГО РІШЕННЯ. БУДОВА ТА ПРИНЦИП РОБОТИ

Ефективність бурякопереробного відділення цукрового заводу в значній мірі залежить від технології отримання дифузійного соку та його подальшого очищення. Сучасний стан техніки і технології вітчизняного цукрового виробництва не забезпечує достатньої повноти вилучення сахарози з буряка, високоефективну вапняно-вуглекислотну очистку та комплексне перероблення вторинних продуктів (жом, патока), внаслідок чого знижується ресурсо- та енергоефективність виробництва. Вирішенню цих проблем служать вдосконалення існуючих і створення інноваційних технологій переробки цукрових буряків.

Сучасний підхід до екстрагування сахарози включає глибоке пресування жому (рис.4.1).

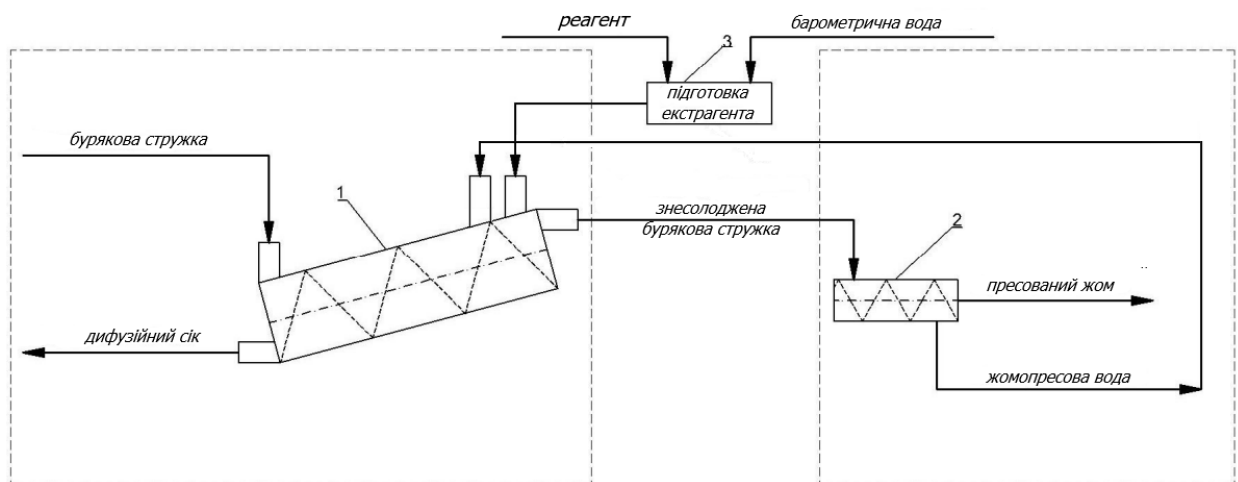


Рис. 4.1 – Схема дифузійно-пресової технології екстрагування сахарози з бурякової стружки:

1 – дифузійна установка; 2 – прес; 3 – екстрагент

Відповідальна організація НУХТ	Технічне узгодження Бабко Є.М.	Вид документа Пояснювальна записка	Статус документа			
Власник документа НУХТ	Розробник документа Земницький Д.В.	Назва, додаткова назва ОПИС ЗАПРОПОНОВАНОГО ТЕХНІЧНОГО РІШЕННЯ. БУДОВА ТА ПРИНЦИП РОБОТИ	181991.KP.02.004.ПЗ			
	Документ затверджено Якимчук М.В.					

Аналіз літературних джерел показав, що найважливішими факторами, які впливають на процес пресування свіжого жому, є початковий вміст вологи в ньому, тиск пресування, тривалість витримки продукту під цим тиском, а також температура пресованого матеріалу.

Поставлена задача вирішується тим, що спосіб дифузійно-пресового вилучення сахарози із бурякової стружки в апаратах похилого типу передбачає екстрагування сахарози із бурякової стружки протитечійною дифузією, з наступним пресуванням свіжого жому та поверненням отриманої жомопресової води (рис.4.2).

Запропонована модернізація передбачає розробку пристрою для підвищення ступеня зневоднення свіжого жому в вертикальній завантажувальній шахті двохшнекового горизонтального преса глибокого віджиму та поверненням отриманої жомопресової води в дифузійний апарат (рис. 4.3, рис. 4.4). В результаті це призведе до підвищенні вмісту сухих речовин пресованого жому та зниження енерговитрат на технологічні потреби виробництва.

Крім того, додаткове зневоднення свіжого жому підвищує величину сухих речовин в ній, що підвищує ефективність процесу пресування. Таким чином, максимально зневоднений пресований жом після преса спрямовується на сушіння, де обробляється тепловим реагентом та ефективно висушується з мінімальними енерговитратами.

Енергоефективність даного методу полягає в зниженні відкачування дифузійного соку та енерговитрат на віджимання та сушіння жому, зменшенні використання водних ресурсів за рахунок збільшення ступеня віджимання жому на етапі пресування і, як наслідок, збільшення кількості та якості жомопресової води, економічні витрати та поліпшення екологічної ситуації навколо цукрового заводу.

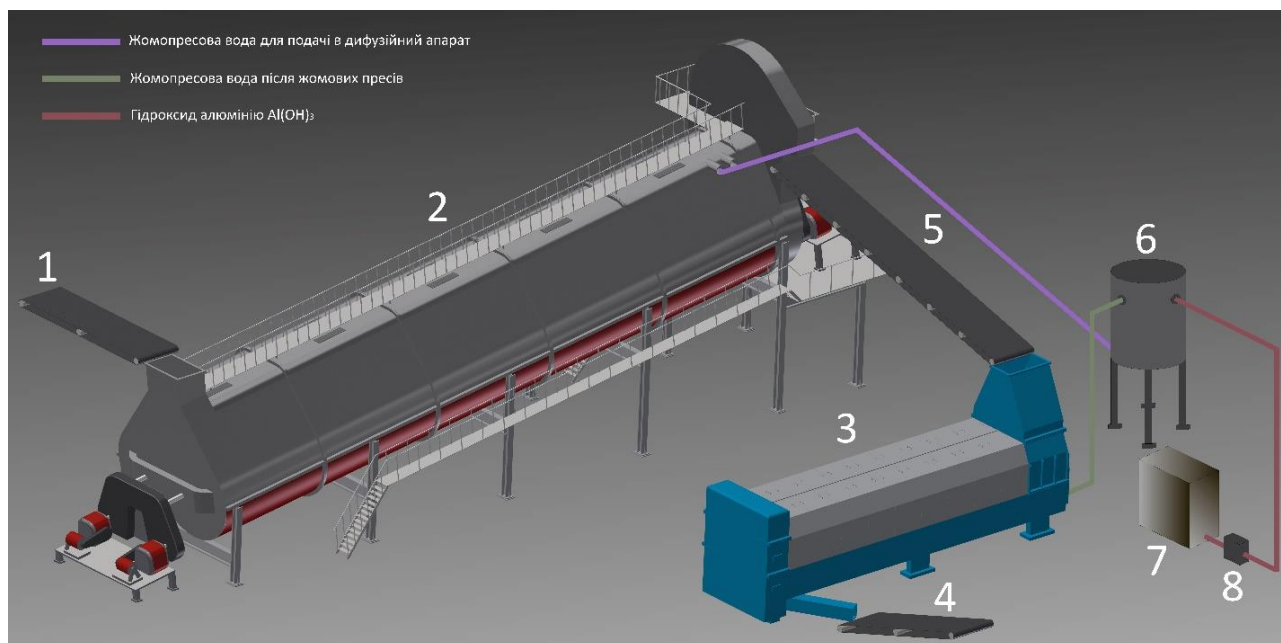


Рис. 4.2. Апаратурно-технологічна схема екстрагування сахарози із бурякової стружки в дифузійному апараті похилого типу з використанням додаткових реагентів: 1 – стрічковий транспортер подачі бурякової стружки в дифузійний апарат; 2 – дифузійний апарат похилого типу; 3 – прес глибокого віджиму; 4 – стрічковий транспортер відпресованого жому; 5 – стрічковий транспортер відведення бурякової стружки з дифузійного апарату; 6 – збірник жомопресованої води; 7 – збірник сульфату алюмінію $Al_2(SO)_4$; 8 – насос-дозатор

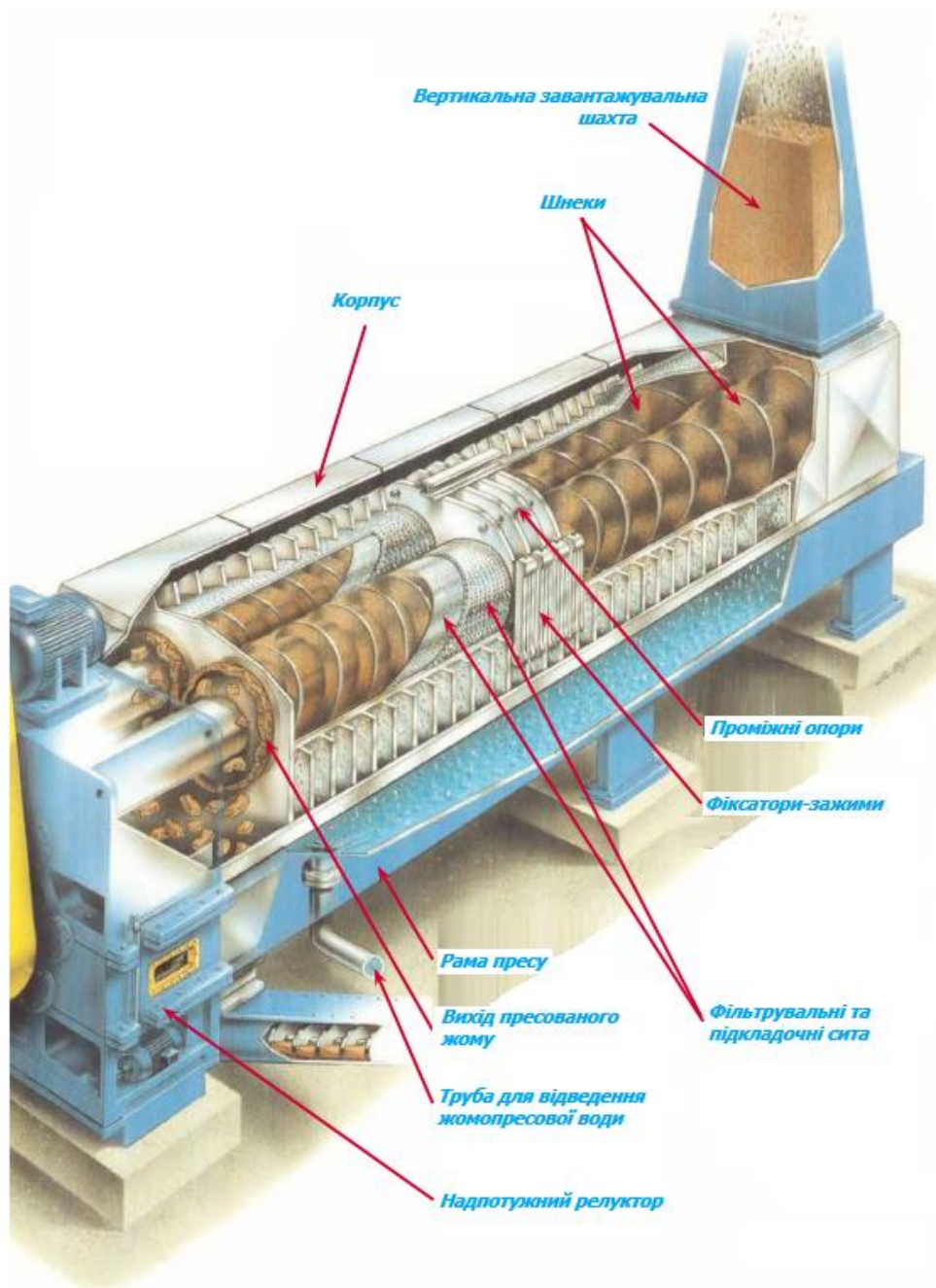


Рис. 4.3 – Прес глибокого віджиму

У цукровій промисловості застосовують преси для віджимання сирого жому, його пресування, брикетування висушеного жому та отримання брусків цукру-рафінаду.

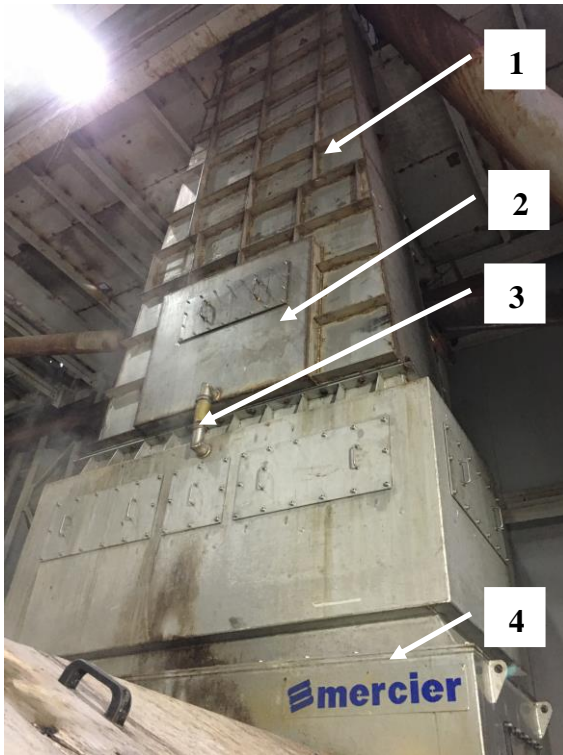


Рис. 4.4 – Завантажувальна шахта преса глибокого віджиму «Mercier» свіжого жому:

1 – завантажувальна шахта; 2 – додатковий короб для відведення жомопресової води; 3 – труба відведення жомопресової води; 4 - прес

Сирий жом видаляється з дифузійних апаратів, містить близько 73 - 94% води, що ускладнює його транспортування та зберігання. Пресування жому дає найбільший ефект при поєднанні з поверненням жомопресових вод і дифузійних апаратів, що зменшує втрати цукру з водою, що йде з дифузійних апаратів, і різко знижує витрати свіжої води на дифузію.

Жом, призначений для швидкого згодовування, віджимається до концентрації сухих речовин, що дорівнює 9 - 10%, а вступник у сушильне відділення пресується до вмісту, рівного 15 - 20%

Щільність сухого жому мала (150 - 250 кг/м³), тому для його зберігання потрібні склади великої місткості, а при його транспортуванні недостатньо повно використовується вантажопідйомність транспортних засобів. Крім

того, зберігати сухий жом насипом важко, тому що він гігроскопічний. Жом, що відсирів, що лежить товстим шаром, здатний самозігріватись і псуватись.

Збільшити щільність сухого жому, зменшити його гігроскопічність та покращити транспортабельність можна шляхом пресування. Пресований жом одержують у вигляді брикетів круглого або прямокутного перерізу заввишки 20 - 40 мм. Діаметр циліндричних брикетів 11 - 20 мм. Щільність пресованого жому становить приблизно 750 кг/м³.

Для зниження витрати палива на сушіння жому збільшують ступінь віджиму води з нього. Практика показала, що існує межа тиску, вище якого кількість води, що видаляється, не збільшується. Крім того, при великому ступеню віджимання жому на шнекових пресах спостерігаються великі втрати сухих речовин з водою. Така ступінь віджиму призводить також до зменшення продуктивності преса та збільшення витрати енергії на пресування.

Таким чином, оптимальний режим роботи пресів для віджиму сирого жому необхідно визначати з умови максимальної ефективності спільної роботи пресового та сушильного відділень цукрового заводу.

Горизонтальний двошнековий прес «Mercier» (рис. 4.5) складається з бункера 1, шнеків 2, кришки 3, шестерень 4 і 5, маслососа 6, редуктора 7, гідромуфти 8, електродвигуна 9, ребра жорсткості 10 14 каркасів, що фільтрують сит 12 та 15, стяжних болтів 13.

У горизонтальному корпусі паралельно встановлено два шнеки 2. Зверху корпус закривається кришками 3. У корпусі та кришках шнека є фільтруючі сита 12 і 15, виготовлені з нержавіючої сталі. Отвори сит конічні розміром 3,9/5 мм.

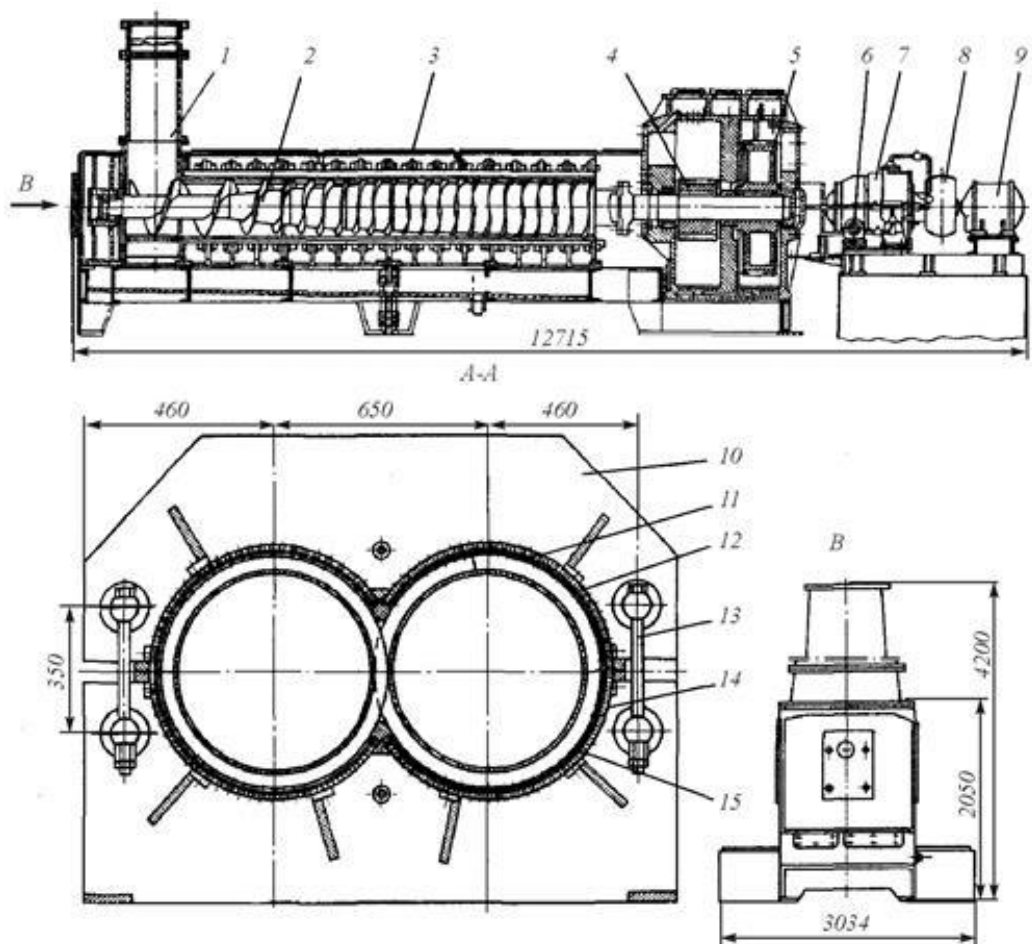


Рис. 4.5 – Горизонтальний двошнековий прес «Mercier»

Конструкція шнеків дозволяє спочатку швидко видалити більшу частину води, тобто досягти значної зміни обсягу, а потім при подальшому переміщенні жому незначно підвищити тиск. Співвідношення обсягів першої та останньої міжвиткових камер шнека становить 7:1.

Частота обертання шнеків може регулюватися гідромупти 8 від 1,45 до 3,00 об/хв. Від частоти обертання шнека залежать його продуктивність, вміст сухих речовин у відпресованому жому та витрата енергії.

Показники роботи преса залежить від рівномірності завантажування його жомом. При недостатньому завантаженні шахти пресу жомом вміст сухих речовин у віджатому жомі суттєво зменшується (менше 22%).

5. ВИБІР КОНСТРУКЦІЙНИХ МАТЕРІАЛІВ

Вимоги до харчового обладнання

Харчове обладнання має забезпечувати високу якість продукції та не знижувати продуктивність протягом терміну експлуатації. Енерго- та металомісткість - мінімальна, ремонтпридатність - висока. Пристрої робляться ергономічними та екологічними. Конструкція не повинна бути надто складною (на шкоду надійності), а обслуговування – створювати небезпеку персоналу.

Гігієнічні вимоги

Незважаючи на різноманітність процесів, вони мають одну спільну рису. На виході – продукти, які вживаються для харчування, причому, нерідко, без додаткової обробки. Виходячи з цього, обладнання для харчового виробництва повинне відповідати суворим санітарним нормам. Слід забезпечити високий рівень гігієни, проведення профілактичних робіт, виключення впливу бактерій та захист здоров'я споживачів. У зв'язку з цим, вузли та деталі агрегатів повинні:

Зберігати біологічну цінність сировини, не погіршувати її органолептичні характеристики.

Не бути поживною основою для мікробів і не містити речовини, що проникають у продукцію.

Мати гладку, поліровану внутрішню поверхню, без дрібних пір та важкодоступних місць, легко та швидко чиститись, митися та дезінфікуватися.

Не вступати в хімічну реакцію з лугами та кислотами.

Під час обробки – захищати сировину від забруднень, які проникають із довкілля.

<i>Відповідальна організація</i> НУХТ	<i>Технічне узгодження</i> Бабко Є.М.	<i>Вид документа</i> Пояснювальна записка	<i>Статус документа</i>			
<i>Власник документа</i> НУХТ	<i>Розробник документа</i> Земницький Д.О.	<i>Назва, додаткова назва</i> ВИБІР КОНСТРУКЦІЙНИХ МАТЕРІАЛІВ	181991.KP.02.005.ПЗ			
	<i>Документ затверджено</i> Якимчук М.В.		<i>Інд. змін.</i>	<i>Дата видання</i>	<i>Мова</i> UA	<i>Аркуш</i> 33

Конструктивні вимоги

Устаткування для харчової промисловості робиться таким чином, щоб персонал мав вільний доступ для санітарної обробки, обслуговування та ремонту. У готову продукцію не повинні потрапляти металевий пил, що накопичується в міру зносу деталей, та мастильні матеріали. А також – сторонні предмети, для чого кріплення вузлів і складальних одиниць повинні бути максимально надійними. На частинах, що контактують із сировиною, не допускається утворення іржі.

Технологічні вимоги

Пристрої та агрегати повинні обробляти сировину своєчасно та відповідно до технологічних вимог. Не допускається, щоб вплив на продукт для зміни його параметрів перевищував нормативні характеристики.

Велике значення має адаптація окремих пристроїв до загального показника автоматизації та модульності обладнання цеху. Агрегати підбираються так, щоб усі вони були на рівні за даними параметрами. У цьому випадку споживання енергоносіїв та сировини буде зведено до мінімуму, а робота персоналу виявиться максимально продуктивною.

Використовувані матеріали

Устаткування для харчового виробництва використовується у досить специфічних умовах. Як робоче середовище нерідко виступають корозійно-активні маси. Регулярно застосовуються розчини для миття та дезінфекції. Є високі температури та значні перепади тиску. З цих та інших причин пристрої повинні витримувати у встановлених межах фізичну, хімічну та термічну дію. Крім того, треба дотримуватися викладених вище гігієнічних вимог. Тому, до вибору матеріалів виготовлення агрегатів пред'являються спеціальні вимоги.

Органи охорони здоров'я, які проводять комплексну оцінку матеріалів виготовлення харчового устаткування, піклуються у тому, щоб виконувались такі основні умови. Матеріал повинен відповідати технологічним вимогам,

тобто, забезпечувати виконання конкретної операції з обробці цього продукту. Він повинен бути нейтральним до продукту, і навпаки, щоб продукт не впливав на матеріал. Він може бути нешкідливим людини.

Внутрішні частини сушильної установки знаходяться в постійному контакті з вологою кукурудзяною мезгою.

Зносостійкість сталі в вологому твердому матеріалі при навантаженнях до 80 кгс/мм можна підвищити гартуванням і високим відпустком при більш високих навантаженнях – гартуванням і низьким відпустком; збільшення зносостійкості чавуна досягається за рахунок підвищення твердості шляхом зміцнювальної термічної обробки, ефективний засіб підвищення зносостійкості – цементация сталі з наступним гартуванням і низьким відпустком.

В цих умовах найбільш зносостійкою й економічно виправданою парою тертя є пара сталь-чавун.

Найбільший знос деталей спостерігається на ділянках з максимальною відносною швидкістю руху середовища в області вихрової чи кавітаційної зони. Деталлями найбільш підданому такому впливу є лопаті апарата.

Таким чином при виборі конструкційних матеріалів, були застосовані матеріали, що дозволені органами Держсаннагляду МОЗ України і забезпечують високу довговічність, й економічну доцільність їх використання.

Ділення металів по стійкості на дві групи не залежить від механічних властивостей, а свідчить лише про те, що зносостійкість металів в робочому середовищі визначається головним чином антикорозійними властивостями, а міцність характеристики мають другорядні значення.

Матеріали корпусу апарата, який контактує із продуктом – корозієстійка високолегована сталь 12X18H10T – ДСТУ 12358:2004. Переваги цієї сталі в тому, що вона стійка в агресивних середовищах при

контактуванні з продуктами (лужному, кислотному) та її дозволено використовувати в харчовій промисловості.

Всі прокладки виготовлені з пароніту загального призначення ПОН 2 – ГОСТ 481-80. Болти, гайки, шайби будуть виготовленні з сталі 35 – ДСТУ 2651-94, її механічні властивості нас задовольняють.

Таблиця. 5.1 – Перелік матеріалів, що використані в апараті та дозволені Держнаглядом

Матеріал, марка	Стандарт
Сталь вуглецева звичайної якості марок: Ст 3, ВСт3кп, ВСт3сп	ДСТУ 2651-94 ДСТУ 2651-94 ДСТУ 2651-94
Сталь вуглецева якісна конструкційна: 35, 45	ДСТУ 7809:2015
Сталі високолеговані та корозійностійкі: 12Х18Н10Т	ДСТУ 12358:2004

6. РОЗРАХУНКОВА ЧАСТИНА

Технологічні розрахунки.

Розрахунок маси віджатого жому

Пресований жом містить: буряковий жом (5 кг) і близько 0,5 кг цукру та нецукрі, тобто. всього близько 5,5 кг сухої речовини на 100 кг переробленого буряка. Маса жому при вмісті сухої речовини 16% відповідно становить:

$$m_{жс} = (5,5 \cdot 100) / 16 = 34 \text{ кг.}$$

Маса соку становить у віджатому жомі:

$$m_c = 34 - 5 = 29 \text{ кг.}$$

Маса жомопресової води:

$$m_{жсп} = 80 - 34 = 46 \text{ кг.}$$

Кількість води що потребує дифузія знайдемо з матеріального балансу апарата (рис. 6.1.), складеного на 100 кг перероблюваної стружки.

$$G_H + W_H = W_K + G_K$$

$$100 + (x + 46) = 120 + 80$$

$$x = 120 + 80 - 100 - 46 = 54 \text{ кг}$$

де G_H – маса стружки, кг;

W_H – маса води, (аміачна і жомопресова).

<i>Відповідальна організація</i> НУХТ	<i>Технічне узгодження</i> Бабко Є.М.	<i>Вид документа</i> Пояснювальна записка	<i>Статус документа</i>			
<i>Власник документа</i> НУХТ	<i>Розробник документа</i> Земницький Д.В.	<i>Назва, додаткова назва</i> Розрахункова частина	181991.KP.02.006.ПЗ			
	<i>Документ затверджено</i> Якимчук М.В.		<i>Інд. змін.</i>	<i>Дата видання</i>	<i>Мова</i> UA	<i>Аркуш</i> 37

*

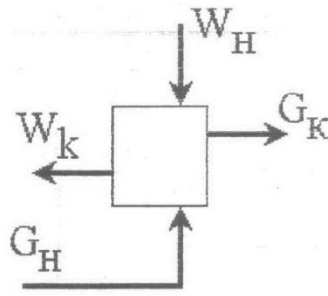


Рис. 6.1 – Кількість води, що потребує дифузія

W_K – маса відкачаного соку;

G_K – маса жому, що вивантажується з апарату.

Таким чином, для жомової води в кількості 46кг на 100 кг стружки необхідно 54кг аміачної води.

Загальний тепловий розрахунок апарату

Для визначення кількості теплоти процесу дифузії додають тепловий баланс апарату на 100 кг тріски.

Надходження тепла:

1) бурякова стружка: 100 кг температурою 10°C та теплоємністю $3,771 \cdot 10^3 \text{ Дж/кг}$

$$k \cdot Q_{стр} = 100 \cdot 10 \cdot 3,771 \cdot 10^3 = 3,78 \cdot 10^6 \text{ Дж},$$

2) вода жомопресова: 46 кг температурою 75°C та теплоємністю $4,19 \cdot 10^3 \text{ Дж/кг}$

$$k \cdot Q_{жв} = 46 \cdot 75 \cdot 4,19 \cdot 10^3 = 14,26 \cdot 10^6 \text{ Дж},$$

3) вода аміачна: 55 кг температурою 65°C та теплоємністю $4,19 \cdot 10^3 \text{ Дж/кг}$

$$k \cdot Q_{ам.в} = 55 \cdot 65 \cdot 4,19 \cdot 10^3 = 14,74 \cdot 10^6 \text{ Дж}.$$

Витрати тепла:

1) сік дифузійний: 120 кг температурою 75°C та теплоємністю $3,771 \cdot 10^3 \text{ Дж/кг}$

$$k \cdot Q_c = 120 \cdot 75 \cdot 3,771 \cdot 10^3 = 33,49 \cdot 10^6 \text{ Дж},$$

2) жом: 80 кг температурою 64°C та теплоємністю $4,19 \cdot 10^6 \text{ Дж/кг}$:

*

$$k \cdot Q_{жс} = 80 \cdot 65 \cdot 4,19 \cdot 10^3 = 21,79 \cdot 10^6 \text{ Дж.}$$

Баланс:

$$Q_{стр} + Q_{жс} + Q_{ал.г} + x = Q_{с} + Q_{ж} \text{¶}$$

$$x = 3,78 \cdot 10^6 + 14,26 \cdot 10^6 + 14,71 \cdot 10^6 - 33,49 \cdot 10^6 - 21,79 \cdot 10^6 = 22,53 \cdot 10^6 \text{ (Дж)¶}$$

¶

Розрахунок потужності апарата.

Корисний об'єм апарата:

$$V = 0,785 \cdot (D^2 - d^2) \cdot H = 0,785 \cdot (6,125^2 - 2,6^2) \cdot 14,5 = 350,076 \text{ (м}^3\text{).} \text{¶}$$

D – зовнішній діаметр апарата, м;

d – зовнішній діаметр трубовала, м

H – висота апарату, м

Потужність апарата:

$$Q = \frac{24 \cdot 60 \cdot V \cdot q}{1000 \cdot \tau} = \frac{60 \cdot 24 \cdot 60 \cdot 350,076 \cdot 600}{1000 \cdot 4600} = 3945 \text{ (т / добу)} \text{¶}$$

де $q = 500 \dots 750 \text{ кг/м}^3$, – маса стружки одиниці об'єму апарата (корисного);

$\tau = 4000 \dots 4900 \text{ с}$, - термін дифундування.

Вважаємо, що вихідна потужність за даними становить $Q = 3500 \text{ т/добу}$ з переробки буряка.

*

Розрахунок окремих частин апарата

Напруження розтягу в стінці першої царги від тиску стовпа сокостружкової суміші:

$$\sigma = \frac{d + (\delta - c)}{2(\delta - c) \cdot \varphi} \cdot P \leq [\sigma];$$

$d = 5,507$ м – внутрішній діаметр царги;

$\delta = 0,0165$ м – товщина основного шару стінки царги;

$c = 0,00008$ м – мінусовий граничний відхил товщини стінки;

$P = 1,34 \cdot 10^5$ Па – тиск стовпа сокостружкової суміші;

$\varphi = 0,7$ – коефіцієнт міцності зварного шва;

$[\sigma] = 1340 \cdot 10^5$ Па – допустиме напруження.

$$\sigma = \frac{5,507 + (0,0165 - 0,00008)}{2 \cdot (0,0165 - 0,00008) \cdot 0,7} \cdot 1,34 \cdot 10^5 = 326 \cdot 10^5 < 1340 \cdot 10^5 \text{ Па.}$$

Напруження стиску стінки I царги:

$$\sigma_1 = \sqrt{\sigma_2^2 + 4\tau^2} \leq [\sigma];$$

Напруження від дії мас:

$$\sigma_2 = \frac{10Q}{0,785(d_1^2 - d^2)};$$

$Q = 77000$ кг – максимальна маса частин, розташованих над I царгою;

$d_1 = 5,54$ – зовнішній діаметр царги;

$$\sigma_2 = \frac{10 \cdot 77000}{0,785(5,54^2 - 5,507^2)} = 32,6 \cdot 10^5 \text{ Па.}$$

Напруження від дії крутного моменту:

$$\tau = \frac{M}{0,2 \cdot d_1^3(1 - \alpha^4)};$$

$M = 707000$ Н·м – МАХ крутний момент на трубовалі;

$\alpha = 0,994$ – коефіцієнт, який залежить від відношення зовнішнього і внутрішнього діаметрів царги.

*

$$\tau = \frac{707000}{0,2 \cdot 5,54^3(1 - 0,994^4)} = 8,75 \cdot 10^5 \text{ Па.}$$

Підставивши значення у формулу, отримаємо:

$$\sigma_1 = \sqrt{(32,6 \cdot 10^5)^2 + 4(8,75 \cdot 10^5)^2} = 38 \cdot 10^5 \text{ Па} < 1340 \cdot 10^5 \text{ Па.}$$

Отвір лазу в I царзі потребує укріплення при умові:

$$d_{\text{пр}} = 2 \left(\frac{1}{\varphi_0} - 1 \right) \cdot \sqrt{(d + \delta) \cdot (\delta - c)} \leq d_p;$$

$d_p = 1,56 \text{ м}$ – розрахунковий діаметр отвору;

Безрозмірний коефіцієнт φ_0 визначається:

$$\varphi_0 = \frac{d + (\delta - c)}{2(\delta - c)[\sigma]} \cdot P;$$

$$\varphi_0 = \frac{5,507 + (0,0165 - 0,00008)}{2(0,0165 - 0,00008)} \cdot 1340 \cdot 10^5 = 0,169.$$

Підставивши дані у формулу, отримаємо:

$$d_{\text{пр}} = 2 \left(\frac{1}{0,169} - 1 \right) \cdot \sqrt{(5,507 + 0,0165) \cdot (0,0165 - 0,00008)} = 2,9 \text{ м} \\ > 1,56 \text{ м.}$$

Таким чином, укріплювати отвір лазу не потрібно.

Максимальне навантаження на болти у фланцевому з'єднанні царг від тиску стовпа сокостружкової суміші:

$$F = 0,96KPd_n^2 + 3bgd_n;$$

$K = 1$ – безрозмірний коефіцієнт;

$$b = 3,16\sqrt{b_1};$$

$b_1 = 12 \text{ мм}$ – діаметр прокладки;

$$b = 3,16\sqrt{12} = 10,96 \text{ мм} = 0,01096 \text{ м.}$$

Питоме навантаження ущільнення:

$$g = (1,7 \cdot 10^{-6}P + 1,5) \cdot 10^6;$$

*

$$g = (1,7 \cdot 10^{-6} \cdot 1,34 \cdot 10^5 + 1,5) \cdot 10^6 = 17,3 \cdot 10^5 \text{ Па.}$$

Підставивши значення у формулу, отримаємо:

$$F = 0,96 \cdot 1 \cdot 1,34 \cdot 10^5 \cdot 5,59^2 + 3 \cdot 0,01096 \cdot 17,3 \cdot 10^5 \cdot 5,59 = 43,3 \cdot 10^5 \text{ Н.}$$

Колове зусилля на болти в фланцевому з'єднанні г від дії крутного моменту:

$$F_1 = \frac{2M}{d_6};$$

$d_6 = 5,65 \text{ м}$ – діаметр розташування болтів.

$$F_1 = \frac{2 \cdot 707000}{5,56} = 2,5 \cdot 10^5 \text{ Н.}$$

Умова міцності та герметичності болтового з'єднання І-ї царги з ситовим поясом:

$$\sigma_6 = \frac{F}{0,785z d_2^2} + \frac{F_1}{0,785z d_2^2 f} \leq [\sigma_6];$$

$z = 108$ – кількість болтів у фланцевому з'єднанні;

$d_2 = 0,0262 \text{ м}$ – внутрішній діаметр болта;

$f = 0,2$ – коефіцієнт тертя для чисто оброблених поверхонь;

$[\sigma_6] = 1250 \cdot 10^5 \text{ Па}$ – допустиме напруження.

$$\sigma_6 = \frac{43,3 \cdot 10^5}{0,785 \cdot 108 \cdot 0,0262^2} + \frac{2,5 \cdot 10^5}{0,785 \cdot 108 \cdot 0,0262^2 \cdot 0,2} = 960 \cdot 10^5 \text{ Па}$$
$$< 1250 \cdot 10^5 \text{ Па.}$$

Продуктивність шнека вивантаження жому:

$$A = 144 \frac{0,785(d_{\text{ш}}^2 - d_{\text{в}}^2) S \gamma \varphi_3 n}{Q_{\text{ж}}};$$

$d_{\text{ш}} = 0,9 \text{ м}$ – діаметр шнека;

$d_{\text{в}} = 0,194 \text{ м}$ – діаметр вала під шнек;

$S = 0,5 \text{ м}$ – крок витків шнека;

$\gamma = 600 \text{ кг/м}^3$ – густина жому який транспортується;

*

$\varphi_3 = 0,12$ – коефіцієнт заповненості шнека;

$n = 40$ об/хв – частота обертання шнека;

$Q_{ж} = 80\%$ – вихід жому до маси буряка.

$$A = 144 \frac{0,785 \cdot (0,9^2 - 0,194^2) \cdot 0,5 \cdot 600 \cdot 0,12 \cdot 40}{80} = 1580 \text{ Т/доб.}$$

В апараті два шнека.

Потужність, яка витрачається електродвигуном шнека:

$$P = \frac{A_{ж} \omega L}{367 \eta_p \eta_n};$$

$\omega = 3$ – коефіцієнт, який залежить від матеріалу;

$L = 3,5$ м – довжина шнека;

$\eta_p = 0,93$ – ККД мотор-редуктора;

$\eta_n = 0,995$ – ККД муфти.

Величина транспортуючого жому:

$$A_{ж} = \frac{П \cdot Q_{ж}}{24 \cdot 100 \cdot K_1};$$

$П = 3500$ Т/доб – технічна продуктивність апарата;

$K_1 = 2$ – кількість шнеків для вивантаження жому із апараті.

$$A_{ж} = \frac{3000 \cdot 80}{24 \cdot 100 \cdot 2} = 58 \text{ Т/год.}$$

Підставивши значення у формулу, отримаємо:

$$P = \frac{58 \cdot 3 \cdot 3,5}{367 \cdot 0,93 \cdot 0,996} = 1,74 \text{ кВт.}$$

Приймаємо мотор-редуктор МРА-У-3/40 з електродвигуном 3 кВт.

Розрахунок корпусу апарата

Вихідні дані:

Діаметр циліндричної частини $D = 6$ м

Висота рідини $H_b = 14,5$ м;

Висота циліндра $H = 15,927$ м;

*

Розміри зовнішнього корпусу:

Висота $h = 0,905\text{м}$;

Діаметр 1 $D_k = 6,0\text{м}$;

Діаметр 2 $d_k = 4,215\text{м}$

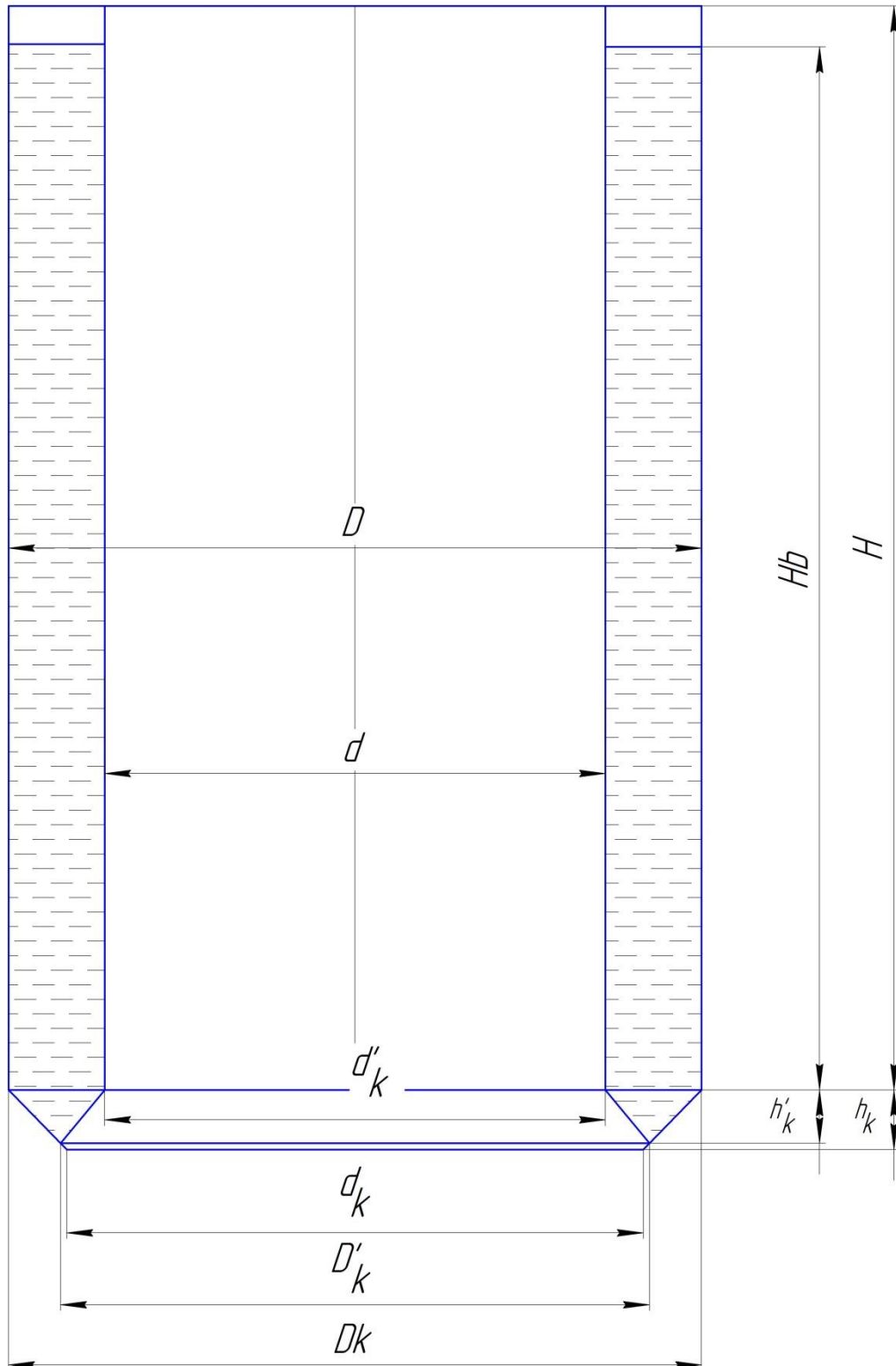


Рис. 6.2 – Розрахункова схема корпусу апарата

*

Розміри внутрішнього конуса:

Висота $h = 0,85\text{ м}$;

Великий діаметр $D_k = 4,3\text{ м}$;

Малий діаметр $d_k = 2,598\text{ м}$;

Кут при вершині конуса $\alpha = 45^\circ$;

Густина рідини $\rho = 1040\text{ кг/м}^3$.

Для розрахунку товщини корпусу необхідно вивчити напружений стан у всіх точках конструкції, щоб вибрати їх найбільш небезпечні. Для цього будуються графіки дотичних та меридіональних напруг. Розрахунок ґрунтується на миттєвій теорії, що розбиває тіло на частини.

Циліндр

Вага рідини в циліндричному корпусі:

Вага рідини в циліндричному корпусі:

$$G_y = 0,785 \cdot (D^2 - d^2) \cdot H_B \cdot \rho \cdot g = 0,785 \cdot (6^2 - 2,6^2) \cdot 14,5 \cdot 1040 \cdot 9,8 = 3,4 \cdot 10^6 (H)$$

де V_1 - об'єм зовнішнього конуса, м^3 ;

V_2 - об'єм внутрішнього конуса, м^3 .

Об'єм зовнішнього конуса

$$V_1 = (D_k^2 + d_k^2 + D_k \cdot d_k) \cdot \frac{\pi \cdot h_k}{12} = (6^2 + 4,215^2 + 6 \cdot 4,215) \cdot \frac{3,14 \cdot 0,905}{12} = 17,71 (\text{м}^3)$$

Об'єм внутрішнього конуса:

$$V_2 = (4,3^2 - 2,598^2 + 4,3 \cdot 2,598) \cdot 3,14 \cdot 0,85 = 8,1 (\text{м}^3)$$

Маса ситового поясу:

$$G_c = V_c \cdot \rho \cdot g = 9,61 \cdot 1040 \cdot 9,8 = 9,79 \cdot 10^4 (H)$$

Вага рідини:

$$G = G_y + G_c = 3,4 \cdot 10^6 + 9,79 \cdot 10^4 = 3,5 \cdot 10^6 (H)$$

Рівняння рівноваги циліндричної частини корпусу:

$$\sigma_M \cdot \pi \cdot D \cdot S \cdot G = 0$$

*

$$\sigma_M = \frac{G}{\pi \cdot D \cdot S} = \frac{3,5 \cdot 10^6}{3,14 \cdot 6 \cdot S} = \frac{185,8 \cdot 10^6}{S} = const$$

Тобто, меридіальне напруження тотожне по всій циліндричній частині.

Рівняння рівноваги елемента:

$$\frac{\sigma_M}{\infty} + \frac{\sigma_k}{3} = \frac{(14,5 - x) \cdot g \cdot \rho}{S}$$

Звідки:

$$\sigma_k = 3 \cdot \frac{(14,5 - x) \cdot 9,8 \cdot 1040}{S} = \frac{30,58 \cdot 10^3 \cdot (14,5 - x)}{S}$$

В цьому рівнянні $\sigma_k = f(x)$ при $0 \leq x \leq 14,5$

$$\text{При } x=0 \quad \sigma_k = \frac{443,41 \cdot 10^3}{S}$$

$$\text{При } x=12 \quad \sigma_k = 0$$

Розрахунок трубовала

Крутний момент, який передається з'єднанням болтами між собою секцій трубовала:

$$M_k = \frac{d}{2} n_1 \cdot 0,785 d_1^2 [\tau] + \frac{d}{2} n_2 \cdot 0,785 d_2^2 [\sigma] f \geq M;$$

$d = 2,275$ м – діаметр кола розташування болтів;

$n_1 = 16$ – кількість болтів, поставлених без зазора;

$d_1 = 0,032$ м – діаметр спеціального болта в місці зрізу;

$[\tau] = 1200 \cdot 10^5$ Па – допустиме напруження зрізу;

$n_2 = 32$ – кількість болтів, поставлених з зазором;

$d_2 = 0,0207$ м – внутрішній діаметр болтів з зазором;

$[\sigma] = 1000 \cdot 10^5$ Па – допустиме напруження на розрив при затягуванні болтів, поставлених з зазором;

$f = 0,1$ – коефіцієнт тертя в стику з'єднання;

$M = 707000$ Н·м – максимальний крутний момент, що передається приводом апарата на трубовал.

*

$$M_k = \frac{2,275}{2} \cdot 16 \cdot 0,785 \cdot 0,032^2 \cdot 1200 \cdot 10^5 + \frac{2,275}{2} \cdot 32 \cdot 0,785 \cdot 0,0207^2 \cdot 1000 \cdot 10^5 \cdot 0,1 = 18,7 \cdot 10^5 \text{ Н} \cdot \text{м} \\ > 7,07 \cdot 10^5 \text{ Н} \cdot \text{м}.$$

Згинальний момент в лопаті:

$$M_{зг} = \sigma \cdot W = 103000 \text{ Н} \cdot \text{м};$$

$\sigma = 320 \cdot 10^5 \text{ Па}$ – максимальне напруження в лопаті;

$W = 3231 \cdot 10^{-6} \text{ м}^3$ – момент опору.

Напруження зварного шва для приварки лопаті до пластини:

$$\tau_{ш} = \frac{M_{зг}}{0,7 \cdot W_{ш}} \leq [\tau_{ш}];$$

$W_{ш} = 3590 \cdot 10^{-6} \text{ м}^3$ – момент опору зварного шва;

$[\tau_{ш}] = 750 \cdot 10^5 \text{ Па}$ – допустиме напруження на зріз шва.

$$\tau_{ш} = \frac{103000}{0,7 \cdot 3590 \cdot 10^{-6}} = 410 \cdot 10^5 \text{ Па} < 750 \cdot 10^5 \text{ Па}.$$

Напруження зварного шва привареної лопаті до трубовалу набагато менші, так як периметр зварного шва та його катет збільшені.

Розрахунок ситового поясу

Застосовуючи метод перерізу отримуємо елемент і зону, яка показана на рис. 6.3.

Вплив валу на елемент не враховується. Таким чином, завдання зводиться до того, що потрібно розрахувати конічний днище з усіченим конусом. Вплив валу на фактичну напругу зведеться зменшення робочих напруг проти розрахунковим, тобто. розрахунок дасть певний запас.

*

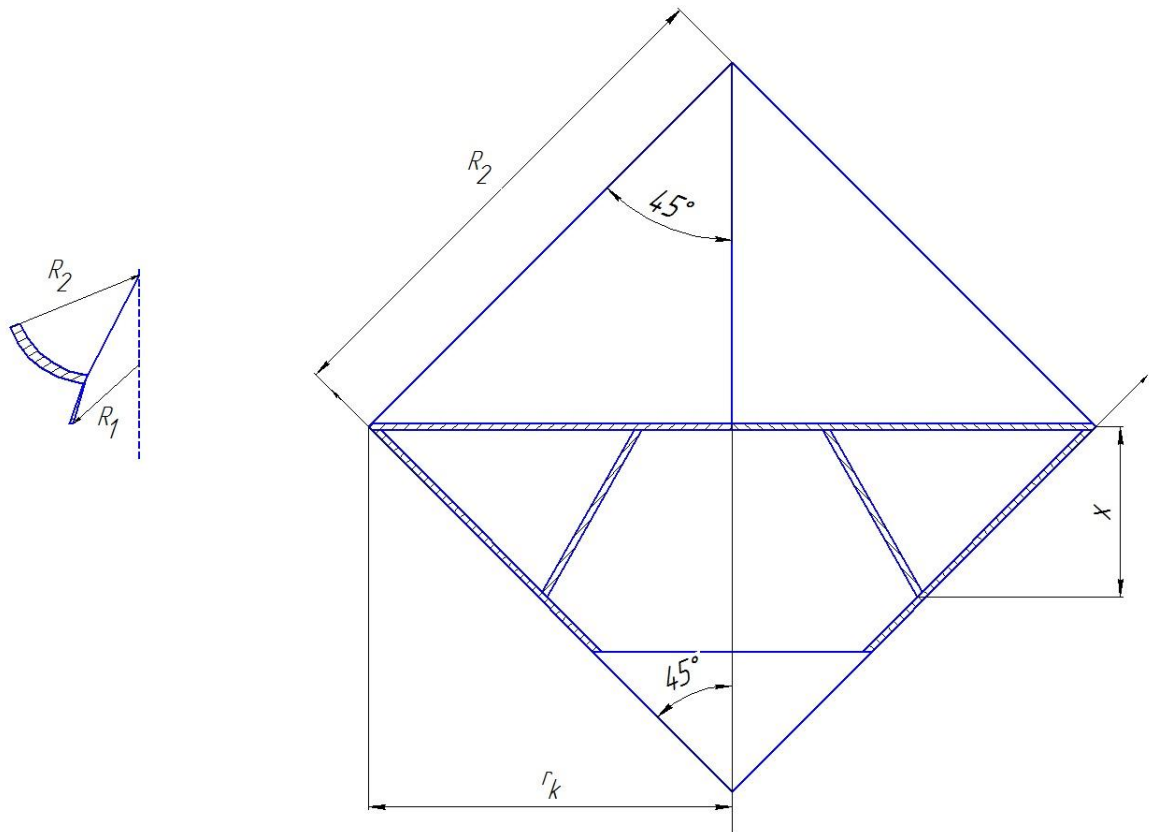


Рис. 6.3 – Схема для розрахунку ситового поясу

Радіус широтного кола залежить від висоти рідини $r_x = x + 2,15$, тоді:

$$R_x = \frac{r_k}{\cos 45^\circ} = 1,41 \cdot (x + 2,15).$$

З умови рівноваги елемента:

$$\frac{\sigma}{\infty} = \frac{\sigma_k}{1,41 \cdot (x + 2,15)} = \frac{(12,9 - x) \cdot \rho \cdot g}{S}$$

Звідси:

$$\sigma_k = \frac{1,43 \cdot 10^3 \cdot (x + 2,15) \cdot (12,9 - (x + 2,15))}{S}$$

З виразу видно, що тангенційне напруження визначається по параболічному закону:

$$\text{при } x = 0 \quad \sigma_k = 0;$$

$$\text{при } x = 0,4 \quad \sigma_k = 377,41 \cdot 10^3 / S;$$

*

$$\text{при } x = 0,85 \quad \sigma_k = \frac{424,471 \cdot 10^3}{S}$$

Для визначення меридіального напруження використовуємо умову рівноваги частини конуса:

$$\sigma_M = 2 \cdot \pi \cdot S \cdot \cos 45^\circ - (12,9 - x) \cdot \rho \cdot g \cdot \pi \cdot x^2 - G_1,$$

Об'єм зовнішнього конуса:

$$V_1 = \frac{1}{3} (R_k^2 + (2,15 + x)^2 + R_k (2,15 + x)) \pi (2,15 + x),$$

$$V_2 = \frac{1}{3} (R_k'^2 + (2,15 + x)^2 + R_k' (2,15 + x)) \pi (2,15 + x)$$

Об'єм ситового поясу:

$$V_c = \frac{1}{2} ((D_k^2 - D_k'^2) - (D_k - D_k') (2,15 + x)) \pi (2,15 + x),$$

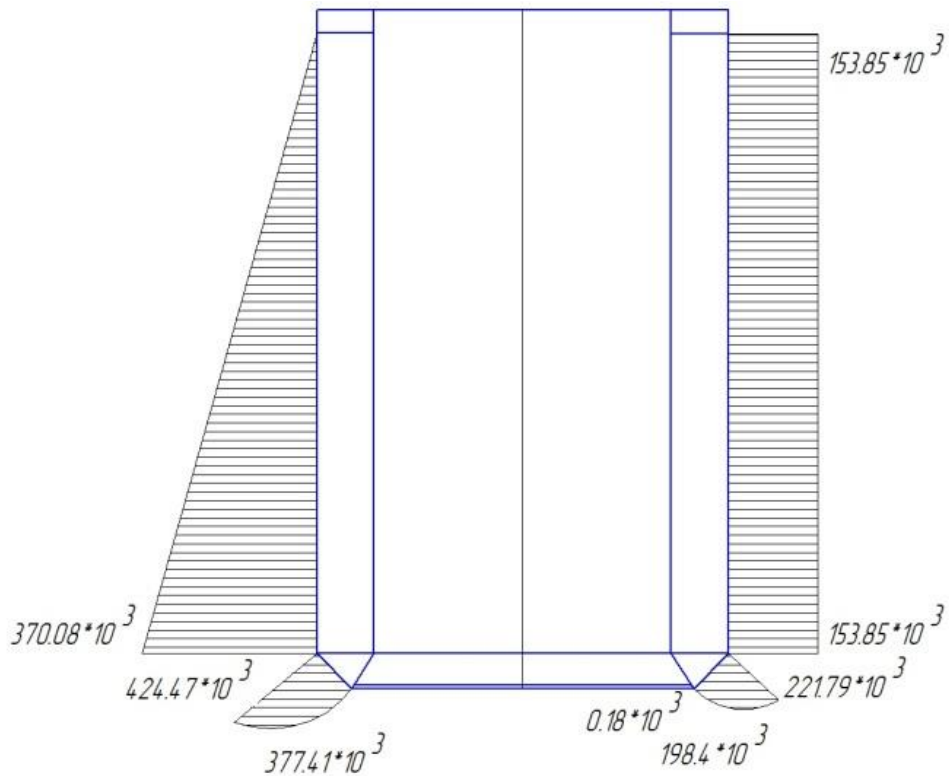


Рис. 6.4 – Епюра внутрішніх сил (МПа)

Вага рідини:

$$G_c = \frac{\pi}{12} (2,15 + x)(17,94 - 1,7)(2,15 + x) \rho \cdot g,$$

тоді:

*

$$G_M = \frac{\rho \cdot g \left(12,9 \cdot (2,15 + x) - (2,15 + x)^2 + \frac{1}{12} (17,94 - 1,7(2,15 + x)) \right)}{2 \cdot S \cdot \cos 45^\circ},$$

$$\text{при } x = 0 \quad \sigma = \frac{17874,7}{S};$$

$$\text{при } x = 0,4 \quad \sigma = \frac{198407,69}{S};$$

$$x = 0,85 \quad \sigma = \frac{221790,25}{S}.$$

Розрахунок товщини стінки апарата

Оскільки елемент небезпечного перерізу перебував у складному напруженому положенні, розрахунок ведеться з урахуванням першої теорії міцності. Допустима напруга, що розтягує, для Ст3 - 690 МПа. Тоді товщина стінки

$$S = \frac{424,47 \cdot 10^3}{690 \cdot 10^6} = 0,006(м).$$

Розрахункова товщина стінки 6 мм. З урахуванням інтенсивного корозійного зносу приймаємо товщину стінки $S = 14 \text{ мм}$.

Розрахунок привода трубовала

Сумарна потужність електродвигунів привода:

$$P = \frac{M \cdot n}{9736 \cdot \eta_p \cdot \eta_z};$$

M – крутний момент на валу, Нм;

n – частота обертання, об/хв;

η_p – ККД мотор-редуктора;

η_z – ККД зубчатої передачі;

Загальне передаточне число складає 2125.

При частоті обертання 0,5 об/хв та густині стружки 710 кг/м³ крутний момент складає 706000 Нм.

Крутний момент пропорційний густині стружки і довжині лопатей

*

Крутний момент на валу шестерні:

$$M_1 = \frac{M}{m \cdot i_3 \cdot \eta_3 \cdot \eta_p} = \frac{707000}{2 \cdot 8,5 \cdot 0,97 \cdot 0,99} = 43400 \text{ Н};$$

M – максимальний момент на трубовалі

$M=707000$ Нм;

m – число електродвигунів в приводі, 2;

i_3 – передаточне число зубчастої передачі, 8.5;

η_3 – ККД відкритої зубчастої передачі, 0,97;

η_p – ККД підшипників ведучої шестерні, 0,99;

Сумарне зусилля в зубчатому зачепленні:

$$F = \sqrt{F_0^2 + F_p^2} = \sqrt{241000^2 + 87800^2} = 256000 \text{ Н};$$

F_0 – колове зусилля

$$F_0 = \frac{2 \cdot M_1}{d_\omega} = \frac{2 \cdot 43400}{0,36} = 241000 \text{ Н};$$

d_ω – дільний діаметр шестерні, м;

Радіальне зусилля F_p :

$$F_p = F_0 \cdot \operatorname{tg} \alpha = 241000 \cdot 0,364 = 87800 \text{ Н};$$

$\alpha = 20^\circ$ – кут зачеплення в передачі.

Умова міцності зубців на зносостійкість:

$$\sigma_k \leq [\sigma_k];$$

Коефіцієнт контактних напружень:

$$C_k = \frac{2 \cdot M_2 \cdot \kappa_H \cdot \kappa_K \cdot (i_\pi + 1)}{b \cdot d_\omega^2 \cdot i_\pi};$$

$\kappa_H = 1.2$ – коефіцієнт нерівномірності розподілення навантаження по довжині зубців;

$\kappa_K = 1$ – коефіцієнт якості зубців;

b – робоча довжина зубців;

*

$$C_k = \frac{2 \cdot 43400 \cdot 1,02 \cdot 1 \cdot (8,5 + 1)}{0,3 \cdot 0,36^2 \cdot 8,5} = 25,4 \cdot 10^5 \text{ Па.}$$

Допустимий коефіцієнт контактних напружень визначається за формулою:

$$[C_k] = [C_p] \cdot K_p;$$

$K_p = 2,28$ – коефіцієнт режиму роботи;

$[C_p] = 11,6 \cdot 10^5 \text{ Па}$ – допустимий коефіцієнт контактних напружень при довготривалій роботі;

$$[C_k] = 11,6 \cdot 10^5 \cdot 2,28 = 26,5 \cdot 10^5 \text{ Па.}$$

Підставимо необхідні дані у формулу і отримаємо:

$$25,4 \cdot 10^5 \text{ Па} < 26,5 \cdot 10^5.$$

Умова міцності зубців шестерні по напруженням згину:

$$\sigma \leq [\sigma];$$

Визначення напруження згину:

$$\sigma = \frac{2 \cdot M_1 \cdot K_{\pi}}{b \cdot d_{\omega} \cdot m_n \cdot Y} = \frac{2 \cdot 43400 \cdot 1,1}{0,3 \cdot 0,56 \cdot 0,02 \cdot 0,266} = 1670 \cdot 10^5 \text{ Па.}$$

Допустиме напруження на згин:

$$[\sigma] = \frac{0,35 \cdot \sigma_B + 900 \cdot 10^5}{[n]} = \frac{0,35 \cdot 6000 \cdot 10^5 + 900 \cdot 10^5}{1,7} = 1770 \cdot 10^5 \text{ Па;}$$

$\sigma_B = 6000 \cdot 10^5$ – границя міцності зубців шестерні;

$[n] = 1,7$ – допустимий запас міцності.

Підставимо необхідні дані в умову міцності:

$$1670 \cdot 10^5 \text{ Па} < 1770 \cdot 10^5 \text{ Па.}$$

Умова міцності зубців колеса по напруженням згину:

Напруження згину для зубців визначається по формулі:

$$\sigma_1 = \frac{\sigma \cdot Y}{Y_1} = \frac{1670 \cdot 10^5 \cdot 0,266}{0,298} = 1500 \cdot 10^5 \text{ Па;}$$

$Y_1 = 0,298$ – коефіцієнт форми зуба колеса.

Допустиме напруження згину зубців колеса розраховується:

*

$$[\sigma_1] = \frac{0,35 \cdot \sigma_B + 900 \cdot 10^5}{[n]} = \frac{0,35 \cdot 5500 \cdot 10^5 + 900 \cdot 10^5}{1,7} = 1650 \cdot 10^5 \text{ Па};$$

$\sigma_B = 5500 \cdot 10^5 \text{ Па}$ – границя міцності зубців колеса.

Підставимо необхідні дані в умову і отримаємо:

$$1500 \cdot 10^5 \text{ Па} < 1650 \cdot 10^5 \text{ Па}.$$

Розрахунок проведений вірно. Всі умови міцності виконуються.

Перевірочний розрахунок на міцність болтів кріплення вінця зубчастого колеса

Оскільки при модернізації зубчасте колесо було єдиним блоком, а розділялося на 3 частини, необхідно виконати розрахунок болтів кріплення. Корона кріпиться на 24 болтах. На кожному колісному сегменті є 8 болтових з'єднань. Якщо прикріплена коронка до кільця труби, всі болтові з'єднання працюють на усунення деформації. Сила тяги передає свою дію на 8 болтових з'єднань, що розраховуються.

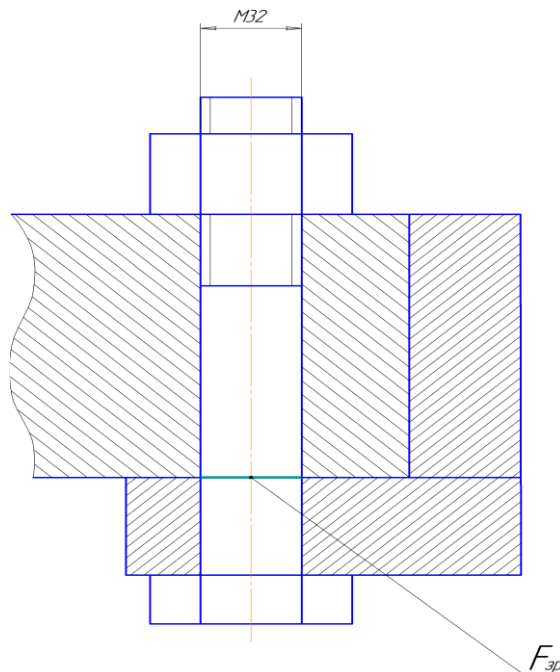


Рис. 6.5 – Схема для розрахунку на міцність болтів кріплення вінця зубчастого колеса

*

Площа поперечного перерізу болта М32 становить:

$$F = \frac{\pi \cdot D_{\text{б}}^2}{4} = \frac{3,14 \cdot 0,032^2}{4} = 0,0008 \text{ м}^2;$$

Загальна площа зрізу болтових з'єднань становить:

$$S = 8 \cdot F = 8 \cdot 0,0008 = 0,0064 \text{ м}^2;$$

Умова міцності при деформації зрізу:

$$\tau_{\text{зр}} = \frac{F_{\text{зр}}}{S} \leq [\tau_{\text{зр}}];$$

Вважаємо, що сила $F_{\text{зр}}$ є тягове колове зусилля F_m :

$$F_m = \frac{2 \cdot M_{\text{кр}}}{d_{\omega 2}} = \frac{2 \cdot 560822}{3,06} = 366550 \text{ Н};$$

Підставимо отримані значення в умову міцності:

$$\tau_{\text{зр}} = \frac{366550}{0,0064} = 52273437,5 \text{ Па} < 78453200 \text{ Па};$$

Умова міцності виконується.

7. ТЕХНОЛОГІЧНИЙ МАРШРУТ ВИГОТОВЛЕННЯ ДЕТАЛІ

Таблиця 7.1 – Технологічний маршрут виготовлення шестерні

№ оп., пер.	Назва операції, переходу	Технолог. обл., пристрої, інструмент обробл., контр.
10	Штампувальна УЗЗ	Прес
10.1	Відштампувати заготовку	Поковка II-го класу ДСТУ EN 10222-1:2018
20	Токарна УЗЗ	Станок токарно-гвинторізний 16к20, 3-х кулачковий патрон
20.1	Торцювати пов. 1, витримавши L =253мм, начорно	Різець прохідний відігнутий правий 16x20x140, φ = 45°, Т15К6, ДСТУ 18868:2018
20.2	Точити пов. 2 з Ø679мм до Ø676мм начорно	Різець прохідний відігнутий правий 16x20x140, φ = 45°, Т15К6, ДСТУ 18868:2018
20.3	Точити пов. 2 з Ø676мм до Ø675мм начисто	Різець прохідний відігнутий правий 16x20x140, φ = 45°, Т15К6, ДСТУ 18868:2018
20.4	Зняти фаску 14x45°, пов. 1	Різець прохідний відігнутий правий 16x20x140, φ = 45°, Т15К6, ДСТУ 18868:2018
20.5	Торцювати пов. 3, витримавши L =356,5мм, начорно	Різець прохідний відігнутий правий 16x20x140, φ = 45°, Т15К6, ДСТУ 18868:2018

<i>Відповідальна організація</i> НУХТ	<i>Технічне узгодження</i> <i>Бабко Є.М.</i>	<i>Вид документа</i> <i>Пояснювальна записка</i>	<i>Статус документа</i>			
<i>Власник документа</i> НУХТ	<i>Розробник документа</i> <i>Земницький Д.О.</i>	Технологічний маршрут виготовлення деталі	181991.KP.02.007.ПЗ			
	<i>Документ затверджено</i> <i>Якимчук М.В.</i>		<i>Інд.</i>	<i>Дата видання</i>	<i>Мова</i> UA	<i>Аркуш</i> 1/94

20.6	Торцювати пов. 3, витримавши L =356мм, начисто	Різець прохідний відігнутий правий 16x20x140, $\varphi = 45^\circ$, Т15К6, ДСТУ 18868:2018
20.7	Зняти фаску 15x45°, пов 3	Різець прохідний відігнутий правий 16x20x140, $\varphi = 45^\circ$, Т15К6, ДСТУ 18868:2018
20.8	Розточити пов. 4 з $\varnothing 116$ мм до $\varnothing 119$ мм, начорно	Різець прохідний розточний відігнутий правий, $\alpha=80^\circ$, $\gamma=10^\circ$, $\varphi=45^\circ$, Т15К6 ДСТУ 18868:2018, ШЦ-I
20.9	Розточити пов. 4 з $\varnothing 119$ мм до $\varnothing 120$ мм, начисто	Різець прохідний розточний відігнутий правий, $\alpha=80^\circ$, $\gamma=10^\circ$, $\varphi=45^\circ$, Т15К6 ДСТУ 18868:2018, ШЦ-I
20.1 0	Зняти фаску 15x45°, пов. 3	Різець прохідний розточний відігнутий правий, $\alpha=80^\circ$, $\gamma=10^\circ$, $\varphi=45^\circ$, Т15К6 ДСТУ 18868:2018, ШЦ-I
20.1 1	Зняти фаску 15x45°, пов. 3	Різець прохідний розточний відігнутий правий, $\alpha=80^\circ$, $\gamma=10^\circ$, $\varphi=45^\circ$, Т15К6 ДСТУ 18868:2018, ШЦ-I
30	Токарна УЗЗ	Станок токарно-гвинторізний 16к20, упор
30.1	Торцювати пов. 5, витримавши L =253мм, начисто	Різець прохідний відігнутий правий 16x20x140, $\varphi = 45^\circ$, Т15К6, ДСТУ 18868:2018
30.2	Торцювати пов. 6, витримавши L =357мм, начорно	Різець прохідний відігнутий правий 16x20x140, $\varphi = 45^\circ$, Т15К6, ДСТУ 18868:2018

*		
30.3	Торцювати пов. 6, витримавши L =356мм, начисто	Різець прохідний відігнутий правий 16x20x140, $\varphi = 45^\circ$, Т15К6, ДСТУ 18868:2018
30.4	Зняти фаску 15x45°, пов 6	Той самий
30.5	Зняти фаску 14x45°, пов 5	Той самий
30.6	Зняти фаску 15x45°, пов 6	Різець прохідний розточний відігнутий правий, $\alpha=80^\circ$, $\gamma=10^\circ$, $\varphi=45^\circ$, Т15К6 ДСТУ 18868:2018, ШЦ–І
30.7	Зняти фаску 15x45°, пов 6	Різець прохідний розточний відігнутий правий, $\alpha=80^\circ$, $\gamma=10^\circ$, $\varphi=45^\circ$, Т15К6 ДСТУ 18868:2018, ШЦ–І
40	Протяжна УЗЗ	Горизонтальний протяжний верстат марки 7510, упор
40.1	Протягнути шліцевий паз, $m=3,5$; $z=16$; $\alpha=15^\circ$; $S_{cp}=6,087$	Протяжка комбінована, технічні вимоги по ДСТУ 9472–90; комплексний калібр
50	Зубофрезерна УЗЗ	Станок 53Л50, пристрій зубофрезерний
50.1	Фрезерувати зубці $m=25$; $z=25$; ГОСТ 13755-81	Фреза черв'ячна $m=25$; $z=25$, коротка, ДСТУ 2233-93
60	Зубофасочна зачистити заусениці	

Розрахунок припусків

Припуск на підрізання торців для $\varnothing 679$ складає $2+2= 4$ мм, а довжини
250 мм складає $1,5+1,5 = 3$ мм

отже заготовка собою являє диск діаметром 679 мм і товщиною 254,5 мм.

*

Розрахунок загального припуску штампованої заготовки

Припуск на чистове точіння:

$$2Z_{2\min}=2(Rz_1+D_1+(T_{\text{пр}1}^2+\varepsilon_{y2}^2)^{0,5})$$

де $Rz_1=50$ мкм, $D_1=50$ мкм, $T_{\text{пр}1}$ - відповідно висота мікронерівностей, глибина дефектного шару та сумарна просторова похибка при чорновому точінні.

При установленні деталі на оправку $T_{\text{пр}1}=100$ мкм.

При установленні деталі на оправці $\varepsilon_{y2}=0$.

Тоді $2Z_{2\min}=2(50+50+(100^2+0^2)^{0,5})=400$ мкм

$$2Z_{2\max}=2Z_{2\min}+T_1+T_2,$$

де T_1 -допуск розміру при чорновому точінні; T_2 -допуск розміру при чорновому точінні;

$T_1=IT13=390$ мкм; $T_2=IT11=160$ мкм;

$2Z_{2\max}=400+390-160=630$ мкм;

$2Z_{2\text{ном}}=(2Z_{2\max}+2Z_{2\min})/2=(630+400)/2=515$ мкм;

Припуск на чорнове точіння:

$$2Z_{1\min}=2(Rz_0+D_0+(T_{\text{пр}0}^2+\varepsilon_{y1}^2)^{0,5}),$$

де Rz , D_0 , $T_{\text{пр}0}$ - відповідно висота мікронерівностей, глибина дефектного шару та сумарна просторова похибка поковки.

Для заготовок масою до 25 кг $Rz_0=240$ мкм, $D_0=250$ мкм, $T_{\text{пр}0}=1,2$ мм
 ε_{y1} - похибка установлення при чорновому точінні.

Під час установлення деталі на оправці $\varepsilon_{y1}=100$ мкм

$$2Z_{1\min}=2(240+250+(1200^2+100^2)^{0,5})=3388 \text{ мкм},$$

Загальний припуск:

$$2Z_{\text{сум}}=\sum 2Z_{i \text{ ном}}=512+3388=3900 \text{ мкм}$$

прийmemo $2Z_{\text{сум}}=4$ мм

Коефіцієнт використання матеріалу

$$K_M = M_{\text{дет}} / M_{\text{заг}} = 5,4 / 6,75 = 0,8$$

Де $M_{\text{дет}}$, $M_{\text{заг}}$ – маса відповідно деталі і заготовки

*

Розрахунок технологічних операцій оброблення шестерні

20. Токарна

Перехід 20.1. Торцювати пов. 1 витримавши $L = 253$ начорно

1. $t = z/2 = 3/2 = 1,5$ мм.

2. Приймаємо подачу $S_B = 1,2$ мм/об.

3. $V = \frac{153}{100^{0,2} 1,5^{0,15} 1,2^{0,35}} = 53,8$ м/хв.

4. Визначаємо розрахункову частоту обертання шпинделя верстата:

$$n_p = \frac{1000V}{\pi D_{\text{сдд}}} = \frac{1000 \cdot 53,8}{\pi 593,76} = 28,8 \text{ об/хв.}$$

5. $n_e = 25$ об/хв.

6. За прийнятими значеннями n_e визначаємо фактичну швидкість різання:

$$V_{\dot{a}} = \frac{\pi D_{\text{сдд}} n_{\dot{a}}}{1000} = \frac{\pi 593,76 \cdot 25}{1000} = 46,6 \text{ м/хв.}$$

7. Визначаємо розрахункову довжину обробки:

$$L_p = L_0 + L_1 + L_2 + L_3;$$

$$L_{\dot{a}} = \frac{D_{\text{сдд}}}{2} = \frac{593,76 - 480,96}{2} = 56,4 \text{ мм} \quad \text{— довжина оброблюваної поверхні}$$

заготовки;

$L_1 = 2$ мм – відстань для підводу різця з робочою подачею;

$L_2 = t \operatorname{ctg} \varphi = 1,5 \operatorname{ctg} 45^\circ = 1,5$ мм – величина врізання різця в заготовку.

$L_3 = 2$ мм – величина перебігу різця для завершення процесу обробки поверхні.

$$L_p = 56,4 + 2 + 1,5 + 2 = 61,9 \text{ мм.}$$

7. Основний час на виконання переходу $t_{03} = \frac{L_p}{n_{\dot{a}} S_{\dot{a}}} = \frac{61,9}{25 \cdot 1,2} = 2,06$ хв.

8. Допоміжний час на виконання переходу:

$$t_d = t_1 + t_2 + t_3,$$

$$t_1 = 0,13 \text{ хв.}; t_2 = 0,06 + 0,06 = 0,12 \text{ хв.}; t_3 = 0.$$

$$\text{Тоді } t_{d3} = 0,13 + 0,12 + 0 = 0,25 \text{ хв.}$$

*

Перехід 20.2. Точити пов. 2 з $\varnothing 679$ до $\varnothing 676$ на прохід начорно

1. Загальна глибина різання при обробці заданої поверхні $t = \frac{679 - 676}{2} = 1,5$ мм.

2. При зовнішньому обробленні сталевих деталей діаметром до 700мм з глибиною різання до 3мм та перетином тіла різця 16×25мм за паспортними даними токарно-гвинторізного верстата 16К20 приймаємо подачу $S_v = 1,5$ мм/об.

3. Визначаємо розрахункову швидкість різання за емпіричною формулою:

$$V = \frac{C_v}{T^{0,2} t^{0,15} S^{0,35}} = \frac{120}{100^{0,2} 1,5^{0,15} 1,5^{0,35}} = 39,3 \text{ м/хв.}$$

де T – середнє значення періоду стійкості різця (можна приймати в межах 60-90хв для різців зі швидкоріжучої сталі і 90 – 120хв для різців із тврдосплавною ріжучою пластинкою);

C_v – постійний коефіцієнт швидкості різання для даних режимів різання.

4. Визначаємо розрахункову частоту обертання шпинделя верстата:

$$n_p = \frac{1000V}{\pi D_{\text{шд}}} = \frac{1000 \cdot 39,3}{\pi \cdot 679} = 18,4 \text{ об/хв.}$$

5. Розрахункова кількість обертів n_p корегується за паспортними даними верстата. Із ряду обертів шпинделя верстата вибираємо ближче менше значення $n_s = 16$ об/хв.

6. За прийнятим значенням n_s визначаємо фактичну швидкість різання:

$$V_{\text{ф}} = \frac{\pi D_{\text{заз}} n_s}{1000} = \frac{\pi 679 \cdot 16}{1000} = 34,1 \text{ м/хв.}$$

7. Визначаємо розрахункову довжину обробки:

$$L_p = L_0 + L_1 + L_2 + L_3;$$

$L_0 = 254,5$ мм – довжина оброблюваної поверхні;

$L_1 = 2$ мм – відстань для підводу різця до заготовки з робочою подачею;

$L_2 = t \operatorname{ctg} \varphi = 1,5 \operatorname{ctg} 45^\circ = 1,5$ мм – величина врізання різця в заготовку

$L_3 = 2$ мм – величина перебігу різця для завершення процесу обробки поверхні.

*

$$L_p = 254,5 + 2 + 1,5 + 2 = 260 \text{ мм}$$

$$7. \text{ Основний час на виконання переходу } t_{01} = \frac{L_p}{n_a S_a} = \frac{260}{16 \cdot 1,5} = 10,8 \text{ хв.}$$

8. Допоміжний час на виконання переходу:

$$t_d = t_1 + t_2 + t_3,$$

де $t_1 = 0,13$ хв. – допоміжний час, пов'язаний безпосередньо з переходом для поздовжнього обточування з установленням різця по упору або грубо по лімбу на верстатах з висотою центрів до 300 мм при автоматичній подачі.

$t_2 = 0,06 + 0,06 = 0,12$ хв. – допоміжний час на зміну частоти обертання шпінделя і подачі

t_3 – допоміжний час на інші дії під час виконання переходу. Оскільки потреби в заміні інструменту і інших діях немає, то $t_3 = 0$.

$$\text{Тоді } t_{d1} = 0,13 + 0,12 + 0 = 0,25 \text{ хв.}$$

Перехід 20.3. Точити пов. 2 з $\varnothing 676$ до $\varnothing 675$ на прохід начисто

1. Глибина різання при чистовій обробці становить $t = 0,5$ мм.

2. $S_g = 0,4$ мм/об.

$$3. V = \frac{C_v}{T^{0,3} f^{0,1} S^{0,25}} = \frac{220}{100^{0,3} 0,5^{0,1} 0,4^{0,25}} = 75,3 \text{ м/хв.}$$

$$4. n_p = \frac{1000V}{\pi D_{заг}} = \frac{1000 \cdot 75,3}{\pi \cdot 676} = 35,4 \text{ об/хв.}$$

5. $n_g = 31,5$ об/хв.

6. За прийнятним значенням n_g визначаємо фактичну швидкість різання:

$$V_{\partial} = \frac{\pi D_{заг} n_g}{1000} = \frac{\pi 676 \cdot 31,5}{1000} = 66,8 \text{ м/хв.}$$

7. Визначаємо розрахункову довжину обробки:

$$L_p = L_0 + L_1 + L_2 + L_3;$$

$L_0 = 254,5$ мм – довжина оброблюваної поверхні;

$$L_1 = 2 \text{ мм}$$

$$L_2 = t \operatorname{ctg} \varphi = 0,25 \operatorname{ctg} 45^\circ = 0,25 \text{ мм}$$

*

$$L_3 = 2 \text{ мм}$$

$$L_p = 254,5 + 2 + 0,2 + 2 = 258,7 \text{ мм}$$

$$7. \text{ Основний час на виконання переходу } t_{02} = \frac{L_p}{n_a S_a} = \frac{258,7}{31,5 \cdot 0,4} = 20,5 \text{ хв.}$$

8. Допоміжний час на виконання переходу:

$$t_d = t_1 + t_2 + t_3,$$

$$t_1 = 0,13 \text{ хв.}; t_2 = 0,06 + 0,06 = 0,12 \text{ хв.}; t_3 = 0.$$

$$\text{Тоді } t_{d2} = 0,13 + 0,12 + 0 = 0,25 \text{ хв.}$$

Перехід 20.4. Точити фаску $14 \times 45^\circ$ пов. 1.

Оберти шпинделя залишаються такі ж, як і підчас зовнішнього обточування з тим, щоб не витратити час на перемикання швидкості. $t_{04} = 1,6 \text{ хв.}$, $t_{d4} = 0,06 \text{ хв.}$

Перехід 20.5. Торцювати пов. 3 $\varnothing 236$, витримавши $L = 356,5$ начорно

$$1. t = 358 - 356,5 = 1,5 \text{ мм.}$$

$$2. \text{ Приймаємо подачу } S_v = 1,2 \text{ мм/об.}$$

$$3. V = \frac{153}{100^{0,2} 1,5^{0,15} 1,2^{0,35}} = 53,8 \text{ м/хв.}$$

4. Визначаємо розрахункову частоту обертання шпинделя верстата:

$$n_p = \frac{1000V}{\pi D_{\text{сш}}} = \frac{1000 \cdot 53,8}{\pi 236} = 72,6 \text{ об/хв.}$$

$$5. n_g = 63 \text{ об/хв.}$$

6. За прийнятими значеннями n_g визначаємо фактичну швидкість різання:

$$V_a = \frac{\pi D_{\text{сш}} n_a}{1000} = \frac{\pi 236 \cdot 63}{1000} = 46,6 \text{ м/хв.}$$

7. Визначаємо розрахункову довжину обробки:

$$L_p = L_d + L_1 + L_2 + L_3;$$

$$L_a = \frac{328,4 - 236}{2} = 46,2 \text{ мм} - \text{довжина оброблюваної поверхні заготовки};$$

$L_1 = 2 \text{ мм}$ – відстань для підводу різця з робочою подачею;

*

$L_2 = t \operatorname{ctg} \varphi = 1,5 \operatorname{ctg} 45^\circ = 1,5$ мм – величина врізання різця в заготовку.

$L_3 = 2$ мм – величина перебігу різця для завершення процесу обробки поверхні.

$$L_p = 46,2 + 2 + 1,5 + 2 = 51,7 \text{ мм.}$$

7. Основний час на виконання переходу $t_{05} = \frac{L_p}{n_a S_a} = \frac{51,7}{63 \cdot 1,2} = 0,68$ хв.

8. Допоміжний час на виконання переходу:

$$t_d = t_1 + t_2 + t_3,$$

$$t_1 = 0,13 \text{ хв.}; t_2 = 0; t_3 = 0.$$

$$\text{Тоді } t_{d5} = 0,13 + 0 + 0 = 0,13 \text{ хв.}$$

Перехід 20.6. Торцювати пов. 3 $\varnothing 236$ начисто; припуск $z = 0,5$ мм.

1. Вибираємо глибину різання $t = z = 0,5$ мм.

2. Вибираємо подачу при чистовому точінні із шорсткістю $Ra = 1,6$ що відповідає квалітету точності та радіусу при вершині різця $r = 1,2$ мм. Вона повинна бути в інтервалі подач $S = 0,14 \div 0,16$ мм/об. За паспортними даними верстата приймаємо $S_g = 0,15$ мм/об.

3. Визначаємо розрахункову швидкість різання

$$V = \frac{243}{100^{0,3} 0,5^{0,1} 0,15^{0,25}} = 105 \text{ м/хв.}$$

4. Визначаємо розрахункову частоту обертання шпинделя верстата:

$$n_p = \frac{1000V}{\pi D_{\text{сдд}}} = \frac{1000 \cdot 105}{\pi 236} = 141,7 \text{ об/хв.}$$

5. Із ряду обертів шпинделя верстата вибираємо ближче менше значення $n_g = 125$ об/хв.

6. За прийнятим значенням n_g визначаємо фактичну швидкість різання:

$$V_a = \frac{\pi D_{\text{сдд}} n_a}{1000} = \frac{\pi 236 \cdot 125}{1000} = 92,63 \text{ м/хв.}$$

7. Визначаємо розрахункову довжину обробки:

$$L_p = L_d + L_1 + L_2 + L_3;$$

*

$$L_a = \frac{328,4 - 236}{2} = 46,2 \text{ мм} - \text{довжина оброблюваної поверхні заготовки};$$

$L_1 = 2 \text{ мм}$ – відстань для підводу різця з робочою подачею;

$L_2 = t \operatorname{ctg} \varphi = 0,15 \operatorname{ctg} 45^\circ = 0,15 \text{ мм}$ – величина врізання різця в заготовку.

$L_3 = 2 \text{ мм}$ – величина перебігу різця для завершення процесу обробки поверхні.

$$L_p = 46,2 + 2 + 0,15 + 2 = 50,35 \text{ мм}.$$

7. Основний час на виконання переходу $t_{06} = \frac{L_p}{n_a S_a} = \frac{50,35}{125 \cdot 0,15} = 2,68 \text{ хв}.$

8. Допоміжний час на виконання переходу:

$$t_d = t_1 + t_2 + t_3,$$

$$t_1 = 0,13 \text{ хв.}; t_2 = 0,06 + 0,06 = 0,12 \text{ хв.}; t_3 = 0.$$

$$\text{Тоді } t_{d3} = 0,13 + 0,12 + 0 = 0,25 \text{ хв}.$$

Перехід 20.7. Точити фаску $15 \times 45^\circ$ пов. 3.

Оберти шпинделя залишаються такі ж, як і під час зовнішнього обточування з тим, щоб не витратити час на перемикання швидкості. $t_{07} = 1,6 \text{ хв}$, $t_{d7} = 0,06 \text{ хв}$

Перехід 20.8. Розточити пов. 4 з $\varnothing 116$ до $\varnothing 119$ на прохід начорно

1. Загальна глибина різання при обробці заданої поверхні $t = \frac{119 - 116}{2} = 1,5 \text{ мм}.$

2. Приймаємо подачу $S_b = 0,8 \text{ мм/об}.$

3. Визначаємо розрахункову швидкість різання за емпіричною формулою:

$$V = \frac{C_v}{T^{0,2} t^{0,15} S^{0,35}} = \frac{120}{100^{0,2} 1,5^{0,15} 0,8^{0,35}} = 49,2 \text{ м/хв}.$$

4. Визначаємо розрахункову частоту обертання шпинделя верстата:

$$n_p = \frac{1000V}{\pi D_{\text{сд}}} = \frac{1000 \cdot 49,2}{\pi \cdot 116} = 135,1 \text{ об/хв}.$$

5. Приймаємо $n_e = 125 \text{ об/хв}.$

6. За прийнятним значенням n_e визначаємо фактичну швидкість різання:

*

$$V_{\bar{\theta}} = \frac{\pi D_{\text{заг}} n_{\bar{\theta}}}{1000} = \frac{\pi 116 \cdot 125}{1000} = 45,53 \text{ м/хв.}$$

7. Визначаємо розрахункову довжину обробки:

$$L_p = L_{\theta} + L_1 + L_2 + L_3;$$

$L_{\theta} = 356$ мм – довжина оброблюваної поверхні;

$L_1 = 2$ мм – відстань для підводу різця до заготовки з робочою подачею;

$L_2 = t \operatorname{ctg} \varphi = 2 \operatorname{ctg} 45^{\circ} = 2$ мм - величина врізання різця в заготовку

$L_3 = 2$ мм - величина перебігу різця для завершення процесу обробки поверхні.

$$L_p = 356 + 2 + 2 + 2 = 362 \text{ мм}$$

7. Основний час на виконання переходу $t_{08} = \frac{L_p}{n_{\bar{\theta}} S_{\bar{\theta}}} = \frac{362}{125 \cdot 0,8} = 18,1$ хв.

8. Допоміжний час на виконання переходу:

$$t_{\text{д}} = t_1 + t_2 + t_3,$$

де $t_1 = 0,13$ хв.

$$t_2 = 0,06 + 0,06 = 0,12 \text{ хв.}$$

$$t_3 = 0,15.$$

$$\text{Тоді } t_{\text{д}8} = 0,13 + 0,12 + 0,15 = 0,4 \text{ хв.}$$

Перехід 20.9. Розточити пов. 4 з $\varnothing 119$ до $\varnothing 120$ на прохід начисто

1. Глибина різання при чистовій обробці становить $t = 0,5$ мм.

$$2. S_g = 0,15 \text{ мм/об.}$$

$$3. V = \frac{C_v}{T^{0,3} f^{0,1} S^{0,25}} = \frac{220}{100^{0,3} 0,5^{0,1} 0,15^{0,25}} = 96 \text{ м/хв.}$$

$$4. n_p = \frac{1000V}{\pi D_{\text{заг}}} = \frac{1000 \cdot 96}{\pi \cdot 119} = 256,9 \text{ об/хв.}$$

$$5. n_e = 250 \text{ об/хв.}$$

6. За прийнятим значенням n_e визначаємо фактичну швидкість різання:

$$V_{\bar{\theta}} = \frac{\pi D_{\text{заг}} n_{\bar{\theta}}}{1000} = \frac{\pi 119 \cdot 250}{1000} = 93,4 \text{ м/хв.}$$

*

7. Визначаємо розрахункову довжину обробки:

$$L_p = L_0 + L_1 + L_2 + L_3;$$

$L_0 = 356$ мм – довжина оброблюваної поверхні;

$$L_1 = 2 \text{ мм}$$

$$L_2 = t \operatorname{ctg} \varphi = 0,25 \operatorname{ctg} 45^\circ = 0,25 \text{ мм}$$

$$L_3 = 2 \text{ мм}$$

$$L_p = 356 + 2 + 0,25 + 2 = 360,25 \text{ мм}$$

$$7. \text{ Основний час на виконання переходу } t_{09} = \frac{L_p}{n_a S_a} = \frac{360,25}{250 \cdot 0,15} = 9,6 \text{ хв.}$$

8. Допоміжний час на виконання переходу:

$$t_d = t_1 + t_2 + t_3,$$

$$t_1 = 0,13 \text{ хв.}; t_2 = 0,06 + 0,06 = 0,12 \text{ хв.}; t_3 = 0.$$

$$\text{Тоді } t_{d9} = 0,13 + 0,12 + 0 = 0,25 \text{ хв.}$$

Перехід 20.10. Точити фаску $15 \times 45^\circ$ пов. 3.

Оберти шпинделя залишаються такі ж, як і під час зовнішнього обточування з тим, щоб не витратити час на перемикання швидкості. $t_{010} = 1,6$ хв., $t_{d10} = 0,06$ хв.

Перехід 20.11. Точити фаску $15 \times 45^\circ$ пов. 3.

Оберти шпинделя залишаються такі ж, як і під час зовнішнього обточування з тим, щоб не витратити час на перемикання швидкості. $t_{010} = 1,6$ хв., $t_{d10} = 0,06$ хв.

Основний час на виконання операції становить:

$$T_0 = \sum t_{0i} = 10,8 + 20,5 + 2,06 + 1,6 + 0,68 + 2,68 + 1,6 + 18,1 + 9,6 + 1,6 + 1,6 = 70,82 \text{ хв.}$$

Допоміжний час на виконання операції:

$$T_d = t_y + \sum t_d, \text{ де } t_y = 0,26 \text{ хв.} - \text{допоміжний час на}$$

установлення (переустановлення), кріплення і зняття деталі. Тоді:

$$T_d = 0,26 + 0,25 + 0,25 + 0,25 + 0,06 + 0,13 + 0,25 + 0,06 + 0,4 + 0,25 + 0,06 = 2,22 \text{ хв.}$$

*

$$T_{\text{оп}} = T_o + T_d = 70,82 + 2,22 = 73,04 \text{ хв.};$$

$$T_{\text{шт}} = T_{\text{оп}} + T_{\text{об}} + T_{\text{шт}}.$$

$$T_{\text{об}} = T_{\text{оп}} \cdot 0,03 \text{ і } T_{\text{шт}} = T_{\text{оп}} \cdot 0,04. \text{ Отже, } T_{\text{шт}} = 73,04 + 73,04 \cdot 0,03 + 73,04 \cdot 0,04 = 78,15 \text{ хв.}$$

Підготовчо-завершальний час:

$$T_{\text{п.з}} = T_{\text{п.з1}} + T_{\text{п.з2}}, \text{ де } T_{\text{п.з1}} = 7 \text{ хв. - час на одержання завдання, пристроїв і здачу по закінченні роботи; } T_{\text{п.з2}} = 10 \text{ хв. - час на налагодження установалення деталі}$$
$$T_{\text{п.з}} = 7 + 10 = 17 \text{ хв.}$$

Калькуляційний час на виконання операції під час виготовлення однієї деталі:

$$T_k = T_{\text{шт}} + T_{\text{п.з}}/n = 78,15 + 17/200 = 78,23 \text{ хв.}$$

Норма виробітку за одну годину становить:

$$N = 60/78,23 = 0,7 \text{ деталей.}$$

30. Токарна

Розрахунок переходів операції ідентичний до розрахунку деяких переходів 20-ї операції, оскільки деталь оброблюється з обох сторін однаково. Слідуючи з цього можна порахувати основний та допоміжний час на виконання операції як:

$$T_o = \sum t_{oi} = t_{o1} + t_{o2} + t_{o3} + t_{o4} + t_{o5} + t_{o6}, \text{ де } t_{o1} = 2,06 \text{ хв.}; t_{o2} = 0,68 \text{ хв.}; t_{o3} = 2,68 \text{ хв.};$$
$$t_{o4} = 1,6 \text{ хв.}; t_{o5} = 1,6 \text{ хв.}; t_{o6} = 1,6 \text{ хв.}; t_{o7} = 1,6 \text{ хв.};$$
$$T_o = 2,06 + 0,68 + 2,68 + 1,6 + 1,6 + 1,6 + 1,6 = 11,82 \text{ хв.}$$

Допоміжний час на виконання операції

$$T_d = t_y + \sum t_d, \text{ тоді:}$$

$$T_d = 0,74 + 0,25 + 0,13 + 0,25 + 0,06 + 0,06 + 0,06 = 2,92 \text{ хв.};$$

$$T_{\text{оп}} = T_o + T_d = 11,82 + 2,92 = 14,74 \text{ хв.};$$

$$T_{\text{шт}} = T_{\text{оп}} + T_{\text{об}} + T_{\text{шт}}.$$

$$T_{\text{об}} = T_{\text{оп}} \cdot 0,03 \text{ і } T_{\text{шт}} = T_{\text{оп}} \cdot 0,04. \text{ Отже, } T_{\text{шт}} = 14,74 + 14,74 \cdot 0,03 + 14,74 \cdot 0,04 = 15,76 \text{ хв.}$$

*

Підготовчо-завершальний час:

$$T_{п.з} = T_{п.з1} + T_{п.з2} = 10 + 8 = 18 \text{ хв.}$$

Калькуляційний час на виконання операції під час виготовлення однієї деталі:

$$T_k = T_{шт} + T_{п.з}/n = 15,76 + 18/200 = 15,85 \text{ хв.}$$

Норма виробітку за одну годину становить:

$$N = 60/15,85 = 3 \text{ деталі.}$$

40. Протягувальна

Перехід 40.1. Протягнути шліцевий отвір пов.7, к-ть пазів $z=16$, модуль $m=3,5$.

1. Припуск на обробку становить $h = 7,9$ мм
2. Приймаємо подачу $Sz = 0,04$ мм
3. Визначаємо розрахункову швидкість різання за формулою:

$$V_p = \frac{C_v}{T^m \cdot S_z^y} = \frac{7,7}{300^{0,5} \cdot 0,04^{0,6}} = 3,07 \text{ м/хв..}$$

де T - період стійкості протяжки, хв. (приймається в межах 106...500хв);

C_v - коефіцієнт, що залежить від якості оброблюваного матеріалу, матеріалу ріжучої частини інструмента, умов різання та ін.;

m, y - показники степені (табульовані довідкові величини, які беруться з довідників).

Дана швидкість різання попадає в інтервал протягувального верстата 7510.

4. Визначаємо довжину робочого ходу протягування:

$$L = L + L_p + L_k + L_1$$

де $L = 55$ мм - довжина оброблюваної поверхні;

L_k - довжина калібрувальної частини протяжки, мм;

$$L_k = z_k \cdot t_k = 4 \cdot 14 = 56 \text{ мм};$$

z_k - число калібрувальних зубів протяжки ($z_k = 4 \dots 8$);

t_k - крок калібрувальних зубців протяжки, мм.

*

$L_1 = 20$ мм - довжина перебігу протяжки (10...20 мм) за межі заготовки.

$L_p = 1119,25$ мм - довжина ріжучої частини протяжки;

$$L_p = \left[\frac{h}{2S} + (2...4) \right] \cdot t_p = \left[\frac{7,9}{2 \cdot 0,04} + 3 \right] \cdot 11 = 1119,25;$$

t_p - крок ріжучих зубів протяжки, мм.

$$L = 356 + 1119,25 + 56 + 20 = 1551,25 \text{ мм}$$

5. Основний час на виконання операції:

$$T_o = \frac{L \cdot K}{1000 \cdot V_p} = \frac{1551,25 \cdot 1,45}{1000 \cdot 3,07} = 0,73 \text{ хв.}$$

де L - довжина робочого ходу протягування, мм;

K - коефіцієнт, що враховує зворотній хід ($K=1,4...1,5$).

Допоміжний час на виконання операції

$$T_d = 2 \text{ хв.}$$

$$T_{оп} = T_o + T_d = 0,73 + 2 = 2,73 \text{ хв.};$$

$$T_{шт} = T_{оп} + T_{об} + T_{шп}.$$

$$T_{об} = T_{оп} \cdot 0,03 \text{ і } T_{шп} = T_{оп} \cdot 0,04. \text{ Отже, } T_{шт} = 2,73 + 2,73 \cdot 0,03 + 2,73 \cdot 0,04 = 2,92 \text{ хв.}$$

Підготовчо-завершальний час:

$T_{п.з} = T_{п.з1} + T_{п.з2}$, де $T_{п.з1} = 10$ хв. - час на одержання завдання, пристроїв і здачу по закінченні роботи; $T_{п.з2} = 10$ хв. - час на налагодження установлення деталі
 $T_{п.з} = 10 + 10 = 20$ хв.

Калькуляційний час на виконання операції під час виготовлення однієї деталі:

$$T_k = T_{шт} + T_{п.з}/n = 2,92 + 20/200 = 3,02 \text{ хв.}$$

Норма виробітку за одну годину становить:

$$N = 60/3,02 = 19 \text{ деталей.}$$

50. Зубофрезерна

Перехід 50.1. Фрезерувати зубчатий вінець начорно $m=25$ мм, $z=25$ мм

1. Приймаємо глибину різання $t = 1,5$ мм

*

2. Для чорнового фрезерування приймаємо подачу фрези $S = 2,2$ мм/об

3. Обчислюємо швидкість різання:

$$V = \frac{560m^{0,5}}{T^{0,5} \cdot s^{0,85}} = \frac{560 \cdot 25^{0,5}}{480^{0,5} \cdot 2,2^{0,85}} = 65,4 \text{ м/хв}$$

де T – стійкість черв'ячної фрези, яка призначається в залежності від чистоти обробки. Для чистової обробки період стійкості $T=240$ хв., а для чорнової обробки матеріалу із сталі $T=480$ хв., чавуна $T=960$ хв.

Швидкість обертання фрези визначається за формулою:

$$n_{\phi} = \frac{1000 \cdot V}{\pi \cdot D} = \frac{1000 \cdot 65,4}{\pi \cdot 160} = 130, \text{ об/хв.}$$

де D – зовнішній діаметр фрези, мм.

Приймаємо $n_{\phi} = 125$ об/хв.

4. Основний (машинний) час при зубофрезеруванні визначається за формулою, яка є загальною для всіх видів механічної обробки

матеріалів: $T_0 = \frac{L}{S_{\text{хв}}} i$;

де L – відстань, яку проходить фреза при обробці деталі, мм;

$S_{\text{хв}}$ – хвилинна подача, мм/хв.; i – кількість робочих ходів.

При зубофрезеруванні черв'ячною фрезою розрахункову довжину фрезерування можна визначити так:

$$L = b + l + l_1.$$

За аналогією із циліндричними фрезами величини врізання знаходиться за

формулою: $l = \sqrt{h(d_{\text{до}} - l_1)} = \sqrt{1,5 \cdot (160 - 5)} = 15,25$ мм;

де $h = t = 1,5$ мм – глибина фрезерування, мм;

$d_{\text{до}} = 160$ мм – зовнішній діаметр фрези;

$l_1 = 5$ мм – перебіг фрези, який приймають у межах 3...5 мм.

Хвилинна подача розраховується за формулою:

$$S_{\text{дд}} = S \cdot K \cdot n_{\phi} / z_k = \frac{2,2 \cdot 1 \cdot 63}{25} = 5,544 \text{ мм/хв.};$$

*

де S – подача за один оберт фрези, мм/об;

$K = 1$ - число заходів черв'ячної фрези;

$n_{\phi} = 240$ об/хв – число обертів фрези за хвилину;

$z_k = 25$ - число зубів колеса, що нарізуються.

5. Основний час на виконання операції:

$$T_o = \frac{L}{S_{\text{об}}} i = \frac{15,25}{5,544} \cdot 12 = 33 \text{ хв.}$$

Допоміжний час: на установлення і зняття деталі $t_y = t_{y1} + t_{y2}$,

де t_{y1} – допоміжний час безпосередньо на установлення та зняття деталі;
при установленні деталей масою до 8 кг з кріпленням гайкою з допомогою
ключа $t_{y1} = 0,52$ хв. $t_{y2} = 0,1$ хв. – додаток на очищення місця установлення
деталі від стружки.

Тоді $t_y = 0,52 + 0,1 = 0,62$ хв.

Допоміжний час, пов'язаний з переходом, для верстатів з довжиною стола
до 750 мм, автоматичним переміщенням, при фрезеруванні пазів фрезою,
установленою на розмір,

$t_d = 0,06$ хв.

Тоді допоміжний час $T_d = t_y + t_d = 0,62 + 0,06 = 0,68$ хв.

Оперативний час $T_{\text{оп}} = T_o + T_d = 33 + 0,68 = 33,68$ хв,

$T_{\text{шт}} = T_{\text{оп}} + T_{\text{об}} + T_{\text{пер}}$,

де $T_{\text{об}} = 0,045 T_{\text{оп}}$ і $T_{\text{пер}} = 0,06 T_{\text{оп}}$ – відповідно, допоміжний час на
обслуговування робочого місця і на відпочинок та природні потреби, що
беруться у відсотках оперативного часу (табл.36).

$T_{\text{шт}} = 33,68 + 0,045 \cdot 33,68 + 0,06 \cdot 33,68 = 37,21$ хв.

Калькуляційний час на фрезерування однієї деталі

$T_k = T_{\text{шт}} + T_{\text{п.з}}/n$,

*

де $T_{п.з}$ – підготовчо-заготівельний час, який визначається як сума часу налагодження верстата та на одержання наряду, інструментів, пристроїв:

$$T_{п.з}=14+2+7=23 \text{ хв.}$$

$$\text{Тоді } T_k=37,21+23/200=37,325 \text{ хв}$$

Норма виробітку за годину становить:

$$N=60/T_k=60/37,325 =1 \text{ деталь}$$

8. ВИМОГИ ЩОДО МОНТАЖУ, ЕКСПЛУАТАЦІЇ ТА РЕМОНТУ. СИСТЕМА УПРАВЛІННЯ

8.1. Опис виконання дій з встановлення і з'єднання узлів преса

Перш ніж взятися за установку необхідно підготувати засоби підйому придатної вантажопідйомності, по можливості, постійно готові до експлуатації.

Дотримуватися точності виконання процедур під час здійснення операцій підйому та переміщення.

Установка повинна проводитись досвідченим та кваліфікованим персоналом. Необхідно слідувати процедур, викладених у цьому розділі. Вищезгаданий персонал повинен діяти зі увагою та бути пильним, з метою уникнення непередбачуваних подій.

Приміщення, в якому встановлюється прес, вибирається таким чином, щоб довкола машини залишався вільний простір; при оцінці цього аспекту необхідно мати на увазі необхідні засоби доступу до машини.

На наступному малюнку вказано мінімальну відстань, потрібну для установки; вільний простір навколо преса повинен відповідати зазначеному простору, або бути великим.

Для виконання операцій з монтажу та техобслуговування передбачаються засоби доступу до пресу.

Виконуючи роботи на висоті понад 2 м., повинні застосовуватися по ходу дій роботи, відповідні містки та підмостки або відповідні тимчасові структури та, у будь-якому випадку, заходи безпеки з метою запобігання травматизму під час падіння людей або важких предметів.

Настили, службові та перехідні містки, трапи, розташовані на висоті

<i>Відповідальна організація</i> НУХТ	<i>Технічне узгодження</i> <i>Бадко Є.М.</i>	<i>Вид документа</i> <i>Пояснювальна записка</i>		<i>Статус документа</i>		
<i>Власник документа</i> НУХТ	<i>Розробник документа</i> <i>Земницький Д.Ю.</i>	<i>Назва, додаткова назва</i> ВИМОГИ ЩОДО МОНТАЖУ, ЕКСПЛУАТАЦІЇ ТА РЕМОНТУ, СИСТЕМА УПРАВЛІННЯ		181991.KP.02.008.ПЗ		
	<i>Документ затверджено</i> <i>Якимук М.В.</i>			<i>Інд. змін.</i>	<i>Дата видання</i>	<i>Мова</i> UA

*

понад 2 м. оснащуватися з усіх боків порожнього простору, надійними поручнями. Поруччя повинні обладнатися одним або більше рядами з паралельних дерев'яних дощок, верхній край яких повинен розташовуватися на відстані не менше 1 метра від ділянок, призначених для проходу, а також дошкою, висотою не менше 20 см із кріпленням для ніг, що прилягає до дощатого настилу (рис. 4.1.).

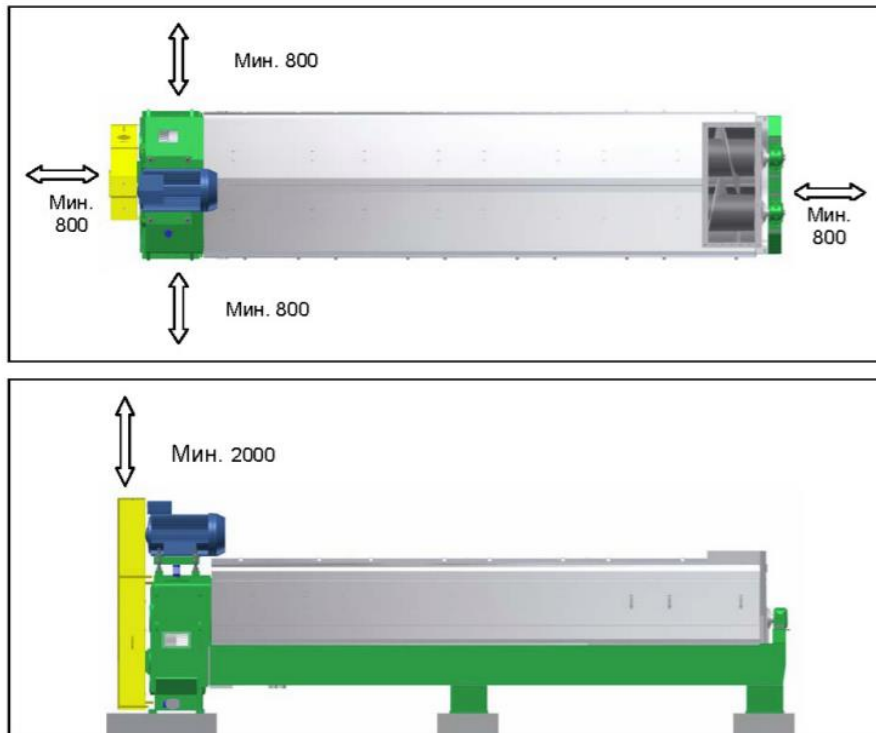


Рис. 8.1 – Схема ділянок для прохода

При проведенні висотних робіт або операцій з небезпекою падіння є обов'язковим застосуванням страхувальних строп із карабінами. Для забезпечення більш якісної системи безпеки, необхідно передбачити відповідні точки кріплення.

Монтаж та розбирання тимчасових структур повинні виконуватись під наглядом відповідального за роботу.

Над службовими мостами та на монтажних лісах заборонено будь-який тип складування деталей, за винятком тимчасового залишення матеріалів або інструментів, необхідних для виконання робіт.

Вага матеріалу та операторів, завжди повинна бути нижчою за

*

допустиму вагу вантажотривалістю містків. Потрібно, щоб на поверхні, зайнятій деталями, можна було легко пересуватися та виконувати всі дії для якісного виконання робіт.

8.2 Установка редуктора

Редуктор повинен встановлюватися для кріплення на бетонній основі або на міцній металевій структурі, в стані виносити навантаження, викликане редуктором, не піддаючись деформації.

У разі металевої структури система кріплення повинна виконуватися з урахуванням перешкоди осьових рухів.

На бетонній основі повинні передбачатися металеві плити вздовж анкерних болтів.

Редуктор має регульовальні гвинти, що дозволяють відрегулювати його. Ця операція повинна старанно виконуватися, оскільки будь-яка помилка вирівнювання та компланарності у затяжці болтів, що тягне за собою неспіввісність між зубами, погіршення експлуатаційних якостей і збільшення навантаження на зосереджених ділянках.

Можливі поверхневі нерівності повинні усуватися за допомогою установки металевих прокладок якомога ближче до анкерних болтів. Опорна ділянка кожуха редуктора має бути як можна ширшим.

Затягнути до упору фундаментні болти, переконавшись, що на жодний орган не виявляється вплив. Знову перевірити вирівнювання валів та їхнє вільне обертання всередині гнізд.

Вирівнювання здійснюється сотеним рівнем.

Редуктор повинен вирівнюватися за пресом, а його розташування – гарантувати вищезгадану компланарність.

На кожусі редуктора забороняється виконувати зварювальні роботи, які можуть пошкодити деякі деталі редуктора, наприклад підшипники.

Для встановлення та демонтажу муфт шківів необхідно скористатися

*

різьбовим отвором, яке спеціально виконано на торці валу, за допомогою інструменту вилучення шківів уникаючи використання молотків тощо.

8.3. Встановлення преса

Як правило, прес відправляється з нашого підприємства вже з попередньо виконаним складанням, тому, на місці установки необхідно передбачити відповідне підйомне обладнання.

При необхідності збирання преса на місці призначення, відповідні умови обговорюватимуться окремо.

Гвинти кріплення фланця редуктора, стяжних хомутів, опор, розпірних кронштейнів повинні затягуватися динамометричним ключем.

1. Встановити на землю всі компоненти, з яких складається прес, приділяючи особливу увагу тому, щоб оброблені деталі не були пошкоджені, їх слід встановити на відповідні опори (наприклад, дерев'яні балки).

2. Наблизити обидві половини рами.

3. Вставити 4 штифти, перевіряючи, щоб дві половини були оптимально вирівняні.

4. Вставити сполучні гвинти каркаса та сполучної тяги та затягнути їх.

5. Встановити каркас на опорні ніжки та закріпити його.

6. По краях, з боку органу управління, під направляючими планками каркаса вставити, з кожної сторони по 1 домкрату вантажівивалістю в 40 тонн, щоб уникнути можливих згинів.

7. Приварити ванну рами вздовж центрального з'єднання зварювальним прутком з нержавіючої сталі типу 309.

8. Встановити центральні штанги, загвинчуючи їх до упору.

9. Встановити 4 фільтруючі листи.

10. Встановити бічні штанги, загвинчуючи їх до упору.

11. Перевірити та вирівняти прес.

12. Встановити жомові шнеки, дотримуючись позначень:

*

- з боку органу управління: розміщені на фланці та на шнеку,
- з протилежного боку від органу управління: розміщені на втулці, на опорі протилежної органу управління та на підкладній балці опор (дивитись наступну схему).

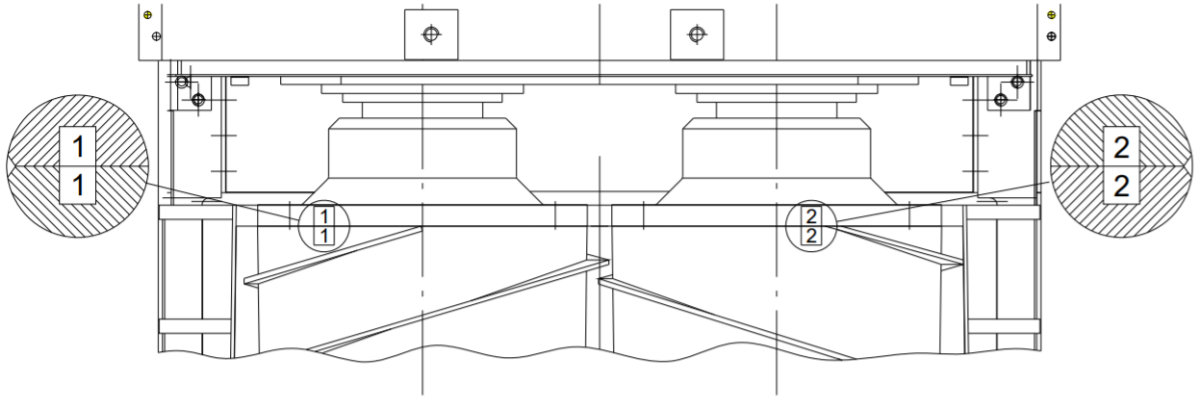


Рис. 8.2 – Встановлення шнеків з боку органу управління

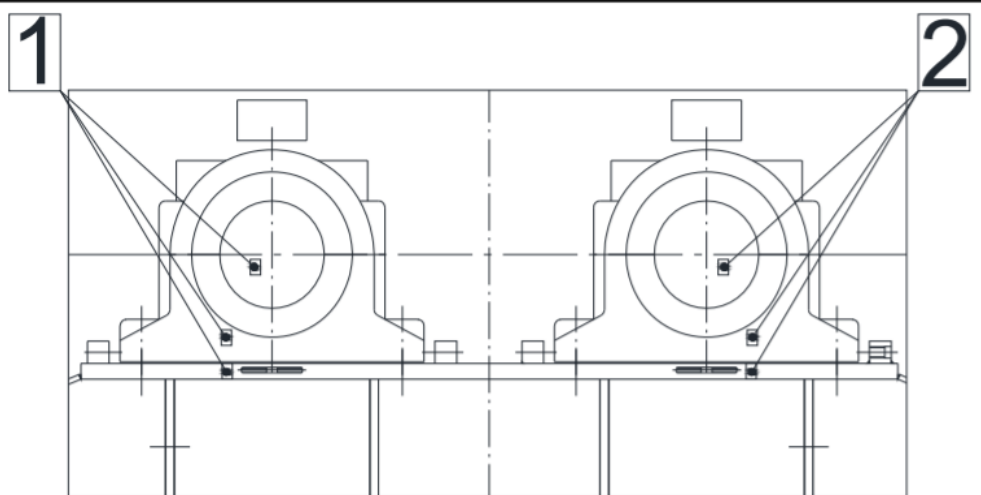


Рис. 8.3 – Розташування позначень із протилежної сторони від органу управління

13. Встановити завантажувальний бункер, зовнішню запірну пластину та компоненти, що становлять спеціальні ущільнення.
14. Встановити перше верхнє сито з боку бункера
15. Почати монтаж інших верхніх сит.
16. Затягнути сполучні гвинти фільтруючого вузла та зафіксувати

*

гвинти стяжних хомутів. Змащувати головки гвинтів та початкову частину різьблення та встановити спеціальні пластичні ковпачки, поставлені із пресом. Затягнути сполучні гвинти бічних штанг.

ПОПЕРЕДЖЕННЯ: Після закінчення регулювання рівня, перевірити затискач болтів і вставити контргайку.

Після цього необхідно зварити пунктиром розпірки, у разі їх наявності, вставлені у фундамент плити. Ця операція є необхідною в уникнення ослаблення клинових планок, викликаного вібраціями.

18. Через кілька днів роботи є сенс перевірити, що всі гвинти стяжних хомутів добре затягнуті.

ПОПЕРЕДЖЕННЯ: Ретельно затягнути болти розпірних кронштейнів закріплених на редукторі і міцно-міцно зафіксувати контргайки до кронштейнів, щоб уникнути ослаблення гвинтів.

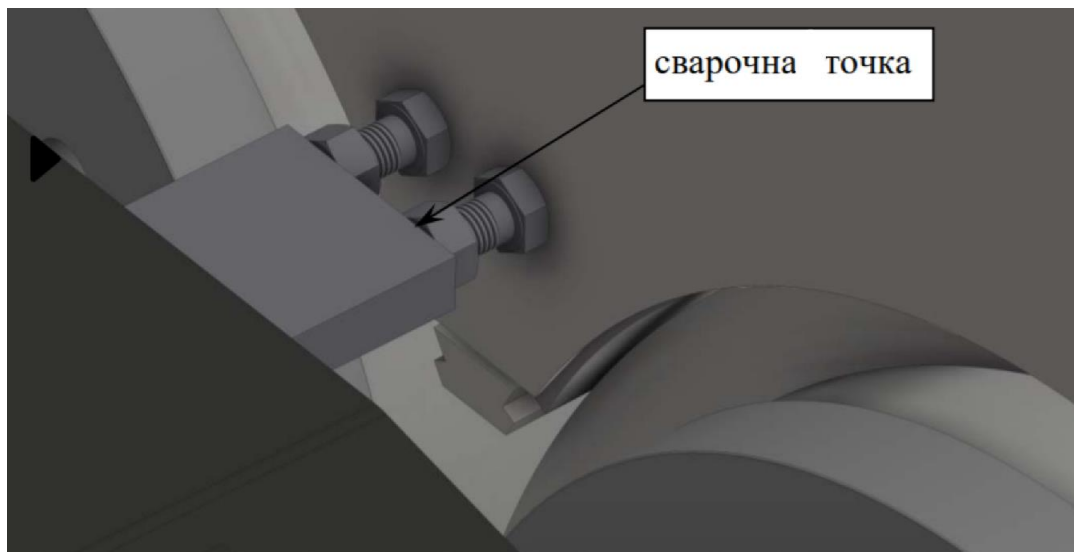


Рис. 8.4 – Схема затягування гвинтів

19. Встановити систему промивання фільтруючого.

20. Встановити нижню частину капота починаючи з боку бункера. Усі компоненти капота мають позначки, що спрощують складання. Під час виконання всіх операцій з монтажу капота та бункера необхідно з увагою закладати силіконом усі шви.

*

21. Встановити колонки з боку завантажувального бункера і з боку редуктора та труби для кріплення верхньої частини.

22. Встановити верхню частину капота починаючи з боку завантаження та дотримуючись позначок.

23. Зафіксувати запірну пластину капота з боку редуктора.

24. Встановити ручки на дверцятах/люках.

25. Встановити бічні дверцята/люки, починаючи з боку завантажувального бункера. Рекомендується, у разі переміщення вручну бічних люків викликати достатню кількість робочих (мінімум 2) на кожен люк. Застосовувати, як захоплення люків, встановлені ними ручки.

26. Встановити верхні дверцята/люки, починаючи з боку завантажувального бункера. Рекомендується, у разі переміщення вручну верхніх люків, викликати достатньо робочих (мінімум 2) на кожен люк. Застосовувати, як захоплення люків, встановлені ними ручки.

27. Встановити систему промивання валів.

28. Встановити вузол керування, що складається з балансиру двигуна, шківів, ременів та захисного кожуха.

29. Необхідно виконати ретельне змащення підшипників валів та спеціальних ущільнень, дотримуючись наших інструкцій.

30. Залити масло редуктора відповідно до схеми мастильних речовин і відрегулювати компоненти системи мастила.

31. Виконати з'єднання всіх необхідних електричних з'єднань (миття валів, фільтруючого вузла, приводного двигуна та двигуна масляного насоса).

32. У разі присутності бетонних фундаментів Бабіні радить вставити хімічний цемент всередині отворів для анкерних болтів. Рекомендується використовувати продукт, що має високі швидкості затвердіння, що підходить для витримування статичних і динамічних навантажень, зазначених у кресленні фундаментів, і має низьку або зовсім ніяку зміну

*

обсягу протягом процесу затвердіння.

33. Підфарбувати фарбою, що постачається в комплекті з пресом, частини, які пошкодилися під час перевезення та складання.

Після завершення всіх вищезгаданих операцій виконайте холосту пробу преса.

8.4. Встановлення труби для виходу пари

Протягом циклу переробки, усередині преса утворюється водяна пара.

Така пара полягає всередині преса зариваючим кожухом з нержавіючої сталі, який має трубу з боку розвантаження матеріалу.

Прес проводиться на заводі розвантажувальною трубою, закритою фланцем.

Клієнт має можливість з'єднати, або не з'єднати, розвантажувальну трубу із системою заводу, щоб направити водяну пару зовні кожуха.

За особливих умов роботи, з'єднання труби може поліпшити вміст сухої речовини, та також може запобігти прокладки редуктора, які можуть бути в контакті з парами всередині кожуха.

Кількість сформованих парів змінюється в залежності від продукту та методу переробки.

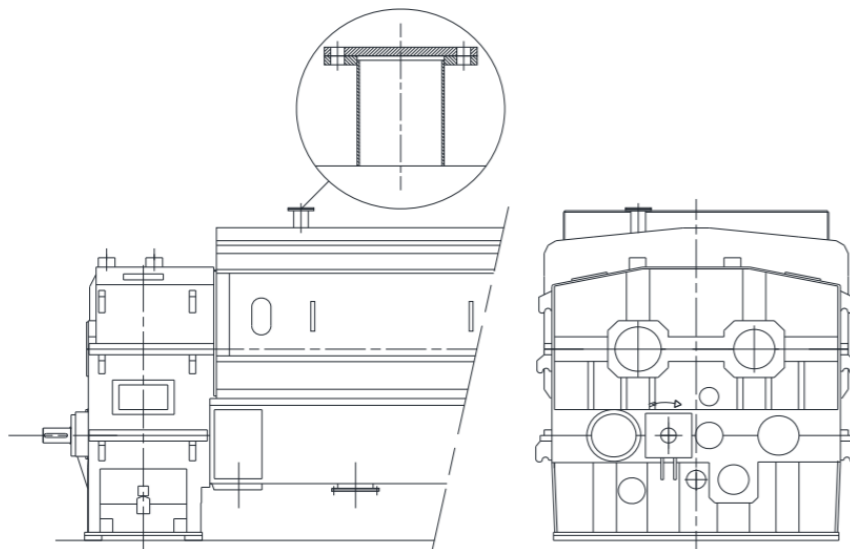


Рис. 8.5 – Схема труби парів

*

8.5. Система управління. Панель керування

Нижченаведена панель керування постачається компанією «Mercier S.p.A.» для включення системи промивання внутрішньої порожнини перфорованих валів.

Підключення панелі керування до електромережі виконується замовником.

Нижче наведені основні стандартні панелі та відповідні електричні схеми.

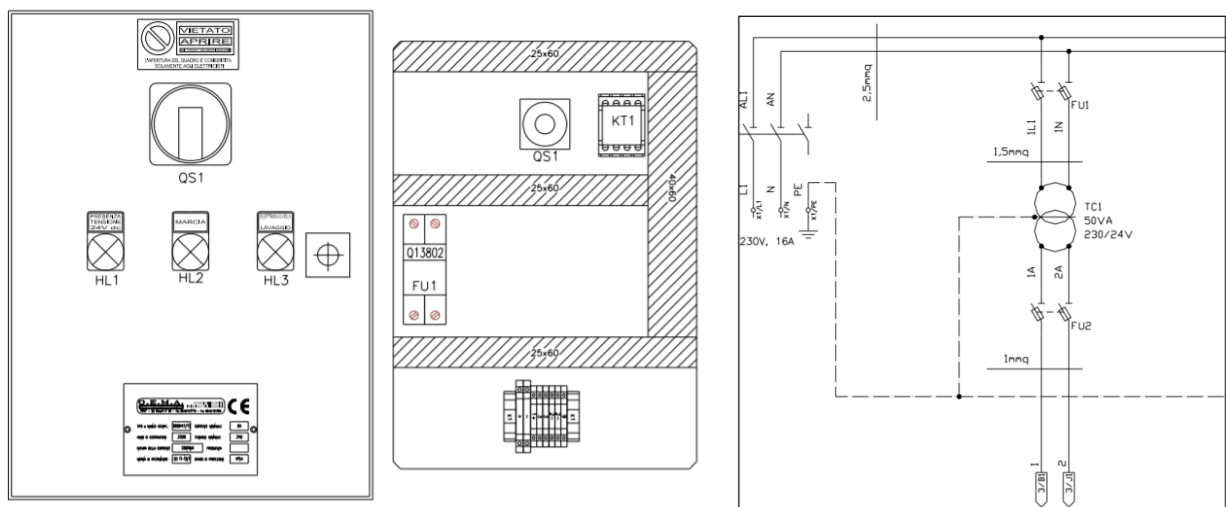


Рис. 8.6 – Електрична схема панелі управління системи промивання валів 24В постійного струму-24В постійного струму

QS1 – Вимикач-роз'єднувач блокування дверцята 3x16A

FU1 – Роз'єднувач блоку запобіжників 20,3x38 із запобіжниками 6A Gg

KT1 – Таймер часу роботи ev2

HL1 – Світловий індикатор наявності напруги 24В

HL2 – Світловий індикатор запуску циклу в роботу

HL3 – Світловий індикатор ev2 увімкнено

EV2 – Електроклапан промивання валів

X1 – Клемна коробка панелі

*

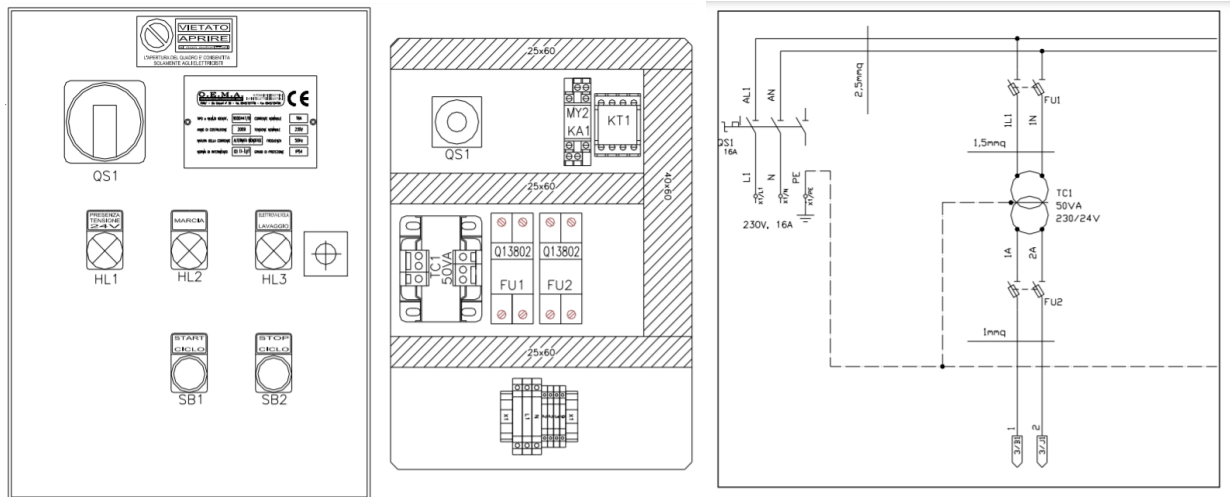


Рис. 8.7 – Електрична схема панелі управління системи промивання валів 24В змінного струму-230В змінного струму

QS1 – Вимикач-роз'єднувач блокування дверцята 3x16А

FU1 – Роз'єднувач блоку запобіжників 10,3x38 із запобіжниками 2А Gg

FU2 – Роз'єднувач блоку запобіжників 10,3x38 із запобіжниками 2А Gg

TC1 – Контурний трансформатор 24В перемінного току 5.2

ІНДИКАТОРИ

На панелях управління наведених попередньо встановлені наступні світлові індикатори:

- **HL1** Сигнальний індикатор наявності напруги 24В
- **HL2** Світловий індикатор пуску циклу в роботу
- **HL3** Світловий індикатор електротрекляпану увімкнено
- **SB1** Кнопка пуску циклу
- **SB2** Кнопка зупинки циклу

Положення даних індикаторів зазначено у розмічальних схемах попередньо.

*

ВИБІР РЕЖИМІВ РОБОТИ

Панель управління системи промивання валів може працювати в автоматичному або напіваавтоматичний режим.

Автоматичний режим: після підключення панелі керування до електромережі повернути вимикач-роз'єднувач **QS1** у положення 1. Цикл запущено. Зупинка циклу виконується повертанням вимикача-роз'єднувача **QS1** у положення 0.

Напіваавтоматичний режим: після підключення панелі керування до електромережі, повернути вимикач-роз'єднувач **QS1** у положення 1 і натиснути кнопку **SB1**. Цикл запущено. Зупинка циклу виконується натисканням кнопки **SB2**.

Панель управління системи промивання валів 24В постійного струму – 24В постійного струму

Панель керування, що працює від 24V DC, виконує дії в автоматичному режимі.

Запуск циклу внутрішнього промивання валів має співпадати із запуском роботи завантаженого преса.

Наявність напруги підтверджується увімкненням індикатора HL1; пуск у роботу циклу підтверджується включенням індикатора HL1; пуск у роботу електроклапану підтверджується увімкненням індикатора HL3. Зупинка циклу підтверджується вимкненням індикатора HL2.

8.6. Панель управління системи промивання валів

Панель управління працює від 230V/400V AC виконує дії у напіваавтоматичному режимі.

Запуск циклу внутрішнього промивання валів має співпадати із запуском роботи завантаженого преса.

Наявність напруги підтверджується увімкненням індикатора **HL1**; пуск

*

у роботу циклу підтверджується включенням індикатора **HL1** та кнопкою **SB1**; пуск у роботу електроклапану підтверджується увімкненням індикатора **HL3**. Зупинка циклу підтверджується включенням кнопки **SB2** та вимкненням індикатора **HL2**.

KA1 – Допоміжне реле команд управління циклом

KT1 – Таймер часу роботи ev2

SB1 – Кнопка пуску циклу

SB2 – Кнопка зупинки циклу

HL1 – Світловий індикатор наявності напруги 24В

HL2 – Світловий індикатор запуску циклу в роботу

HL3 – Світловий індикатор ev2 увімкнено

EV2 – Електроклапан промивання валів

X1 – Клемна коробка панелі

9. ЗАХОДИ ЩОДО ОХОРОНИ ПРАЦІ, ЕКОЛОГІЇ

9.1. Загальні вимоги охорони праці

1.1. До роботи на пресах допускаються особи старше 18 років, які пройшли медичний огляд, вступний та первинний на робочому місці інструктажі з охорони праці, навчені безпечним методам роботи та перевірили знання в атестаційній комісії.

1.2. Працівники зобов'язані щокварталу проходити повторний інструктаж з охорони праці за професією та видами виконуваної роботи, чергову перевірку знань – щорічно.

1.3. Робітники забезпечуються спецодягом, спецвзуттям та засобами індивідуального захисту, відповідно до чинних норм (костюм бавовняний, окуляри захисні, черевики шкіряні з металевим носком, рукавиці комбіновані).

1.4. У процесі виконання робіт на пресах на працівника можуть впливати такі небезпечні та шкідливі виробничі фактори:

- ураження електричним струмом;
- знижена освітленість на робочому місці;
- шум та вібрація;
- підвищена запиленість повітря робочої зони;
- підвищена температура повітря робочої зони;
- пожежонебезпека;
- елементи обладнання, що обертаються;
- задирки, стружка, що розлітається, гострі кромки матеріалу;
- падіння інструменту, пристроїв, механізмів преса, деталей, що

ВИГОТОВЛЯЮТЬСЯ.

<i>Відповідальна організація</i> НУХТ	<i>Технічне узгодження</i> Бабко Є.М.	<i>Вид документа</i> Пояснювальна записка	<i>Статус документа</i>			
<i>Власник документа</i> НУХТ	<i>Розробник документа</i> <i>Земницький Д.О.</i>	<i>Назва, додаткова назва</i> Заходи з охорони праці, техніки безпеки	180167.KP.05.009.ПЗ			
	<i>Документ затверджено</i> <i>Якимчук М.В.</i>		<i>Інд. змін.</i>	<i>Дата видання</i>	<i>Мова</i> UA	<i>Аркуш</i> 85

1.5. Робітники повинні дотримуватися норм підйому та переміщення вантажу вручну. Разова норма маси вантажу, що піднімається і переміщується, вручну до двох разів на годину при чергуванні з іншою роботою становить:

- для чоловіків – до 30 кг;
- для жінок – до 10 кг;

1.6. Механізми обладнання, що становлять небезпеку для працівників, повинні бути огорожені знімними відкидними або розсувними огорожами (кожухами) з блокуючими пристроями, що забезпечують зупинку обладнання під час знімання або відкривання огорожі та неможливість пуску при відкритій огорожі.

1.7. Частини обладнання, що обертаються, розташовані на висоті нижче 2,5 м від рівня підлоги або робочих майданчиків, повинні бути обладнані суцільними або сітчастими огорожами.

1.8. Усі пускові пристрої повинні мати написи, що вказують на їх призначення.

1.9. На маховиках мають бути стрілки – вказівники напрямку обертання.

1.10. Механізми дворучного керування повинні бути огорожені або розташовані так, щоб унеможлилювалася їх випадкове натискання, важелі керування повинні мати фіксатори, а ножні педалі керування — огорожені з трьох сторін.

1.11. Електроустаткування, що має відкриті струмопровідні частини, повинно бути розміщене всередині шаф з дверима, що замикаються, або закрите захисними заземленими кожухами при розміщенні в доступних для людей місцях.

1.12. Дворучне керування обладнання має забезпечувати включення ходу лише при одночасному натисканні механізмів керування (пускові кнопки, важелі тощо) з неузгодженістю не більше 0,5 с.

1.13. Струмопровідні частини обладнання, що є джерелом небезпеки, повинні бути надійно ізольовані або захищені або перебувати в недоступних для людей місцях.

1.14. Преси повинні бути обладнані з'єднувальними пристроями, що замикаються, для відключення електродвигуна під час простою або перерви в роботі.

1.15. Інструмент повинен перебувати в спеціальних інструментальних шафах, столиках, розташованих поруч із обладнанням або всередині його, якщо це є зручним, безпечним і передбачається конструкцією.

1.16. Працівники зобов'язані дотримуватися Правил внутрішнього трудового розпорядку та заходів пожежної безпеки. Забороняється на території підприємства розпивання спиртних напоїв та перебування у стані алкогольного чи наркотичного сп'яніння. Курити дозволяється лише у суворо відведених місцях.

1.17. При нещасному випадку негайно надати першу допомогу потерпілому і за необхідності організувати доставку їх у лікувальний заклад, зберегти обстановку якою була на момент події на початок розслідування нещасного випадку, якщо це загрожує життю та здоров'ю оточуючих працівників і створює аварійної ситуації.

1.18. Порухення вимог даної інструкції та інших інструкцій з охорони праці, спричиняє застосування заходів дисциплінарного впливу. При порушеннях, що тягнуть за собою нещасні випадки з людьми або інші тяжкі наслідки, порушники можуть бути притягнуті до адміністративної, матеріальної або кримінальної відповідальності відповідно до законодавства.

9.2. Вимоги охорони праці перед початком роботи

2.1. Отримати від керівника робіт завдання та інструктаж про безпечні методи виконання дорученої роботи.

2.2. Одягти спецодяг, спецвзуття та ЗІЗ, застебнути, волосся прибрати під головний убір.

2.3. Оглянути робоче місце, проходи, переконатися у відсутності сторонніх предметів.

2.4. Перевірити наявність та справність обладнання, механізмів керування, інструменту, пристроїв, захисних пристроїв, захисних огорож, заземлення, блокувальних пристроїв.

2.5. Перевірити достатність освітлення на робочому місці, при цьому світло не повинне зліпити.

2.6. Про всі виявлені недоліки негайно повідомити майстра і до усунення порушень роботи не приступати.

9.3. Вимоги охорони праці під час роботи

3.1. За виконання робіт на пресах працівник зобов'язаний здійснювати регулярний контроль надійності кріплення штампів.

3.2. При встановленні оснащення обладнання працівник зобов'язаний вимкнути прес і вжити запобіжних заходів проти мимовільного опускання повзуна.

3.3. У процесі роботи робітник повинен ознайомитися з станом елементів кріплення оснащення (klinів, шпонок, опорних поверхонь підштампових плит).

3.4. Застрягли штампування у верхній або нижній вставці видаляти лише за допомогою зубила, не зміцненого термообробкою, та молотка. При цьому руки повинні бути поза небезпечною зоною.

3.5. Перед установкою, оснащення робітник повинен оглянути її на відсутність дефектів (тріщин, сколів).

3.6. Забороняється заклинювати кнопку дворучного керування та виконувати роботи на пресі з однією кнопкою (важелем).

3.7. Забороняється виконувати будь-які роботи при знятому з преса захисному огороженні, а також працювати на несправному обладнанні.

3.8. При штампуванні деталей на пресі користуватися пінцетом та захисними окулярами.

3.9. Забороняється виконувати роботи на пресі без спецодягу та ЗІЗ.

3.10. Забороняється працювати в режимі одночасної роботи педалі та кнопками дворучного увімкнення.

3.11. Встановлення та знімання оснастки та пристроїв, прибирання, змащування, чищення обладнання, зміна інструменту, регулювання упорів, притисків, запобіжних та захисних пристроїв та інші роботи повинні проводитися тільки при відключеному електродвигуні установки та після повного зупинки обертових та рухомих частин обладнання.

3.12. Оглянути силову електропроводку, проводи захисного заземлення, переконається в їхній справності. Відрегулювати місцеве освітлення так, щоб робоча зона була добре освітлена, і світло не зліпило очі. Лампи місцевого освітлення повинні живитися напругою струмом до 42 В.

3.13. Усі операції з металом проводити тільки у справних рукавицях.

3.14. Забороняється вводити руки в простір між пуансоном і матрицею, а також проводити штампування матеріалу більшою завтовшки, ніж дозволено паспортом обладнання.

9.4. Вимоги охорони праці в аварійних ситуаціях

4.1. негайно припинити роботу у разі ситуацій, які можуть призвести до аварії або нещасних випадків, відключити використовуване обладнання.

4.2. При виникненні пожежі, загоряння необхідно негайно повідомити пожежну охорону за телефоном 101, повідомити керівництво та приступити до гасіння вогнища пожежі наявними засобами пожежогасіння.

4.3. У разі нещасного випадку працівник повинен надати першу медичну допомогу потерпілому, викликати швидку медичну допомогу за

телефоном 103, повідомити адміністрацію про нещасний випадок, наскільки можна зберегти обстановку до розслідування причин того, що сталося, якщо це не призведе до аварії або травмування інших людей.

9.5. Вимоги охорони праці при закінченні робіт

5.1. Вимкнути обладнання.

5.2. Упорядкувати робоче місце.

5.3. Інструменти та спецодяг упорядкувати та прибрати в місця зберігання.

5.4. Повідомити майстра про виконання роботи, а також про виявлені зауваження, помічені у процесі роботи з обладнанням.

5.5. Вимити руки із милом.

9.6. Охорона довкілля

До недавнього часу розвиток людського суспільства і самоочищення навколишнього природного середовища від техногенних забруднень перебували в динамічній екологічній рівновазі. Проте останніми роками інтенсивне зростання населення планети, надзвичайно інтенсивний розвиток промисловості, сільського й комунального господарства та інші чинники антропогенної дії на навколишнє середовище, призвели до різних негативних наслідків, з якими біосфера впоратися не здатна.

Увага вчених – екологів на сучасному етапі зосереджена на вирішенні кількох кардинальних проблем, у яких фокусуються основні напрямки і розділи сучасної екології. Серед цих проблем можна виділити такі:

1. Керування продукційними процесами.

Вирішення цієї проблеми спрямоване на розробку заходів раціонального використання природних ресурсів.

2. Стійкість природних ресурсів і антропогенних чинників.

Ця проблема пов'язана із зміною біосферних зв'язків в навколишньому середовищі. Дослідження цієї проблеми дають змогу в майбутньому створити принципово нові природно – господарські екосистеми, в яких мають превалювати ознаки стабільності, стійкості та максимальної ефективності продуктивного процесу.

3.Екологізація виробництва.

Вирішення цієї проблеми пов'язане з виробництвом екологічно безпечної продукції при мінімальних витратах природних ресурсів (сировини, енергії, палива та інших матеріалів) з утворенням мінімальної кількості не утилізованих та розсіювальних відходів, які не порушують функціонування природних екосистем та біосфери загалом.

Приймаючи до уваги екологічний стан на Україні, дуже велика увага приділяється контролю забруднень підприємств в навколишнє середовище.

Підприємства харчової промисловості, в тому числі і сушильної, є значними джерелами забруднень навколишнього середовища. Тому на цих підприємствах велика увага приділяється вирішенню екологічних проблем.

Екологічна служба розділена на три складові частини, що підпорядковуються головному екологу:

1. Ліміти, викиди, розробка проектів ГДВ, моніторинг (спостереження) розробляє і виконує сам еколог.
2. Звітність водного господарства покладена на начальника виробничої лабораторії і енергетика.
3. Аналіз стічних вод покладений на одного з лаборантів.

Необхідність такої системи екологічної служби викладена значним обсягом роботи, що пов'язано з великим об'ємом виробництва.

ВИСНОВКИ

В даній дипломній роботі на тему «Модернізація пресу жому Mercier з метою підвищення ступеня його віджимання» здійснено модернізацію зазначеного пресу, яка передбачає розробку пристрою для підвищення ступеня зневоднення свіжого жому в вертикальній завантажувальній шахті двохшнекового горизонтального преса глибокого віджиму та повернення отриманої жомопресової води в дифузійний апарат.

В кваліфікаційній роботі здійснено аналіз конструкції преса марки Mercier; виконано обґрунтування та опис технічного рішення з модернізації елементів преса; розрахункова частина містить технологічні, кінематичні, теплові та силові розрахунки обладнання, розрахунки на міцність робочих органів; наведено основні заходи з монтажу, експлуатації та ремонту обладнання; розроблено також заходи з охорони праці та техніки безпеки. Розроблена технологія виготовлення деталі-представника – шестерні.

Запропонована модернізація дозволяє підвищити ступень зневоднення свіжого жому в вертикальній завантажувальній шахті двохшнекового горизонтального преса глибокого віджиму та поверненням отриманої жомопресової води в дифузійний апарат.

Заходи з модернізації забезпечують зменшенню переходу нецукрів в жомопресову воду, підвищенню якості екстрагенту, дифузійного та очищеного соків, підвищенню вмісту сухих речовин пресованого жому та зниженню енерговитрат на технологічні потреби виробництва.

<i>Відповідальна організація</i> НУХТ	<i>Технічне узгодження</i> Бабко Є.М.	<i>Вид документа</i> Пояснювальна записка	<i>Статус документа</i>			
<i>Власник документа</i> НУХТ	<i>Розробник документа</i> Земницький Д.В.	<i>Назва, додаткова назва</i> Висновки	181991.KP.02.000.ПЗ			
	<i>Документ затверджено</i> Якимчук М.В.		<i>Інд. змін.</i>	<i>Дата видання</i>	<i>Мова</i> UA	<i>Аркуш</i> 92

СПИСОК ВИКОРИСТАНИХ ДЖЕРЕЛ

1. Обладнання підприємств переробної та харчової промисловості: підруч. для студентів ВНЗ / Мирончук В.Г., Гулий І.С., Пушанко М.М. та ін. Вінниця: Нова книга, 2007. 648 с.

2. Розрахунки обладнання підприємств переробної і харчової промисловості: навч. посіб. / Мирончук В.Г., Орлов Л.О., Пушанко М.М. та ін. Вінниця: Нова книга, 2004. – 288 с.

3. Монтаж та технічний сервіс обладнання. Практикум: навч. посіб. / за ред. В.Г. Мирончука. К : НУХТ, 2017. 162 с.

4. Заплетніков І.М., Мирончук В.Г., Кудрявцев В.М. Експлуатація і обслуговування технологічного обладнання харчових виробництв: навч. посіб. Київ: «Кафедра», «Центр учбової літератури», 2012. 344 с.

5. Чепелюк О.О., Єщенко О.А., Доломакін Ю.Ю. Гігієнічні вимоги до проектування обладнання харчових виробництв: підруч. Київ: НУХТ, 2017. 311 с.

6. Сухенко Ю.Г., Литвиненко О.А., Сухенко В.Ю. Надійність і довговічність устаткування харчових і переробних виробництв: підруч. для студентів ВНЗ Київ : НУХТ, 2010. 547 с.

7. Загальні технології харчових виробництв: підручник / В.А. Домарецький, П.Л. Шиян, М.М. Калакура, Л.Ф. Романенко; Київ: НУХТ, 2010. 814 с.

8. Справочник механика пищевой промышленности / А.И. Соколенко иа ін.; Арт Эк. Київ, 2004. 304 с.

9. Ткаченко С.Й., Співак О.Ю. Сушильні процеси та установки: навчальний посібник. Вінниця: ВНТУ, 2007. 76 с.

<i>Відповідальна організація</i> НУХТ	<i>Технічне узгодження</i> Бабко Є.М.	<i>Вид документа</i> Пояснювальна записка		<i>Статус документа</i>			
<i>Власник документа</i> НУХТ	<i>Розробник документа</i> Земницький Д.В.	<i>Назва, додаткова назва</i> Список використаних джерел		181991.KP.02.000.ПЗ			
	<i>Документ затверджено</i> Якимчук М.В.						

10. Чагин О. В., Кокина Н. Р., Пастин В. В. Оборудование для сушки пищевых продуктов. Иваново : Иван. хим.-технол. ун-т; 2007. 138 с.

11. Механічні процеси і обладнання переробного та харчового виробництва: навч. посібник / П.С.Берник, З.А.Стоцько, І.П.Паламарчук, В.В.Яськов. Львів: Видавництво Національного університету "Львівська політехніка", 2004. – 336 с.

12. Антипов С.Т. Машины и аппараты пищевых производств: учебник для вузов : в 2-х кн. / под ред. акад. РАСХН В.А. Панфилова. Москва: Высшая школа, 2001. 1383 с.

13. Огляд методів сушки плодоовочевої сировини / В. С.Калина та ін. *Праці ТДАТУ*. 2019. Випуск VI. С.68с.

14. Ванін В.В., Перевертун В.В., Надкернична Т.М. Комп'ютерна інженерна графіка в середовищі AutoCAD. Київ : Каравелла, 2006. 334 с.

15. Інтенсифікація тепло- масообмінних процесів в харчових технологіях / А.І.Соколенко та ін. ; Фенікс. Київ, 2011. 536 с.

16. Валентас К.Дж., Ротштейн Є., Сингх Р.П. Пищевая инженерия: справочник с примерами расчетов. Москва : ДеЛи принт, 2004. 848 с.

17. Теплообмінні процеси та обладнання переробного та харчового виробництва: навчальний посібник / І.П.Паламарчук та ін.; Бескид Біт. Львів, 2006. 368 с.

18. Ганин, Н. Проектирование в системе КОМПАС–3D. Санкт-Петербург: Питер, 2008. 448 с.

19. Хомяков А. П. Процессы и аппаратное оформление производств для получения порошкообразных химических веществ : автореф. дис. ...канд. техн. наук : 05.17.08. Екатеринбург, 2007. 49 с.

21. Остриков А.Н., Абрамов О.В. Расчет и конструирование машин и аппаратов пищевых производств: учебник Санкт-Петербург : ГИОРД, 2003. 352 с.

22. Обладнання для харчової промисловості. Вимоги щодо безпеки і гігієни. Частина 2. Вимоги щодо гігієни: ДСТУ EN 1672-2-2001. [Чинний від 2003–01– 01]. Київ: Державний комітет України з питань технічного регулювання та споживчої політики, 2002. 32 с. (Національний стандарт України).

23. EHEDG Document No.8, Second Edition. Hygienic equipment design criteria. / G. Hauser, G.J. Curiel, H.-W. Bellin at al. 2004. 14 p.

24. Система управління безпечністю харчових продуктів. Вимоги: ДСТУ 4161 – 2003. – [Чинний від 2003-07-01.]. Київ : PELTA.ORG, 2003. 13 с. (Національний стандарт України)

25. Системи управління безпечністю харчових продуктів. Вимоги до будь-яких організацій харчового ланцюга : ДСТУ ISO 22000:2007. – [Чинний від 2007–08–01.]. Київ : PELTA.ORG, 2007. 30 с. (Національний стандарт України).

26. Кодекс Алиментариус. Гигиена пищевых продуктов [Пер. с англ.]. Москва : Весь Мир, 2007. 123 с.

27. Hygiene in food processing / H.L.M. Lelieveld, M.A. Mostert, J. Holah, V.White at al. Boston: CRC Press, 2003. 389 p.

28. Оформлення бібліографічних посилань у наукових роботах: методичний poradnik / автори-укладачі: І. Костина, В. Каленська, О. Олабоді; ред. Н. Левченко. Київ : Науково-технічна бібліотека Національного університету харчових технологій, 2017. 31 с.

29. Методичні рекомендації до виконання магістерської кваліфікаційної роботи для студентів спеціальності 133 «Галузеве машинобудування» спеціалізації «Обладнання переробних і харчових виробництв» ден. та заоч. форм навчання [Електронний ресурс] / Уклад. В.Г. Мирончук, С.Ю.Лементар, О.А.Єщенко К.: НУХТ, 2018. 41 с.