

МІНІСТЕРСТВО ОСВІТИ І НАУКИ, МОЛОДІ ТА СПОРТУ УКРАЇНИ
Національний технічний університет "Харківський політехнічний інститут"

ВІСНИК

**НАЦІОНАЛЬНОГО ТЕХНІЧНОГО УНІВЕРСИТЕТУ
"ХПІ"**

Серія: "Нові рішення в сучасних технологіях"

№44(950).2012

Збірник наукових праць

Видання засновано в 1961 р.

Харків
НТУ «ХПІ», 2012

О. М. ЗГУНОВ, асп., НУХТ, Київ;

В. Д. КИШЕНЬКО, канд. техн. наук, проф. НУХТ, Київ

ТЕХНОЛОГІЧНИЙ МОНІТОРИНГ ПРИ СЦЕНАРНОМУ КЕРУВАННІ ВИРОБНИЧИМИ ПРОЦЕСАМИ

У статті сформульована задача керування процесом екстракції цукру з погляду сценаріїв оптимізації показників якості, витрат та продуктивності. Розглянуто застосування ефективних програмних та апаратних засобів автоматизації, а також впровадженням підсистем технологічного моніторингу, що призначені для вибірки з вихідної технологічної інформації необхідного об'єму для розв'язання відповідної задачі. Реалізовано А-сценарій керування дифузійним апаратом. Лл.: 3. Бібліогр.: 9 назв.

Ключові слова: технологічний моніторинг, сценарний підхід, мережа Петрі

Вступ

Сучасні виробництва, в тому числі і цукрове, відносяться до складних організаційно-технічних систем [1], автоматизоване керування якими вимагає застосування специфічних методів та алгоритмів, що оптимальним чином враховують особливості об'єкта керування, в тому числі і унікальні. Такі особливості проявляються при функціонуванні одного із основних відділень цукрового заводу-дифузійного: велика кількість типових технологічних процесів, що мають різноманітну фізику-хімічну природу; багатофакторність; високий рівень перешкод та збурень, різнохарактерна невизначеність; наявність переміжності (інтермітансу), коли регулярний, ламінарний характер змінювання технологічних параметрів в часі переходить на хаотичний, турбулентний. Причому такі переходи відбуваються швидкоплинно і формують, як встановлено нашими дослідженнями, атрактивну поведінку об'єкта (рис.1).

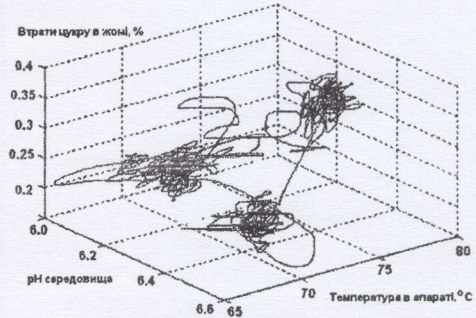


Рис. 1. Атрактивна поведінка дифузійного відділення в області технологічних параметрів "Втрати цукру в жомі - Температура в дифузійному апараті - рН середовища"

Виходячи із таких особливостей об'єктів керування, ефективне керування ними можливе при умові застосування методів сценарного керування [2].

Аналіз літературних даних та постановка проблеми

Сценарний підхід дозволяє врахувати багатогранність варіантів можливого розвитку подій в умовах ситуаційної невизначеності [3]. Подібний підхід не тільки забезпечує можливість гнучкого керування технологічними процесами, але дозволяє сформувати альтернативні плани дій в залежності від того, який із сценаріїв реалізується на практиці. При цьому забезпечується, на відміну від традиційного структурно-функціонального підходу, адаптивне до поточної ситуації керування, що значно підвищує точність і оперативність керування, виконуючи вирішальну роль при досягненні та підтримці цільового стану об'єкта керування [4]. Особливо ефективність сценарного керування підвищується в умовах утворення зон хаотичної турбулентності, що є властивим для багатьох складних технологічних процесів [5]. Сценарії представляють собою можливі варіанти майбутнього розвитку подій при врахуванні можливих його перспектив при відсутності ймовірнісних оцінок їх виникнення шляхом врахування несуперечливих об'єктивних факторів. Сучасна практика застосування сценарного підходу в процесах керування передбачає комплексний аналіз, системне формування об'єктивних альтернативних шляхів та тенденцій розвитку об'єкта, підвищуючи таким чином гнучкість, спеціалізацію інструментарію та прискорення процесів прийняття рішень в умовах високої невизначеності. Для зменшення ризиків дуже важливим є удосконалення інструментів контролю та моніторингу, які дозволили б не тільки системно оцінювати перспективи розвитку об'єкта у всьому різноманітті факторів та тенденцій, але бути відкритими і адаптованими, надаючи можливість оперативно приймати ефективні рішення по керуванню. Розробка стратегій керування на основі сценаріїв забезпечує системі керування більш ширший простір для маневру, розширює можливості оперативної оцінки ситуації та потенційних наслідків в ймовірних змінюваннях умов функціонування, пов'язуючи їх можливими варіантами розвитку виробничих ситуацій.

Своєчасне прийняття рішень при керуванні технологічним процесом (ТП) цукрового виробництва пов'язано з застосуванням ефективних програмних та апаратних засобів автоматизації, а також впровадженням підсистем технологічного моніторингу, що призначені для вибірки з вихідної технологічної інформації необхідного об'єму для розв'язання відповідної задачі і представляє на етап ситуаційного аналізу результати обробки вихідних даних в оптимальному вигляді для прийняття рішення [6]. Це дозволяє представляти персоналу найбільш важливу інформацію більш компактно і систематично щодо конкретних виробничих задач. При цьому за простим і зрозумілим кінцевим представленням стоїть складний, багатоступінчастий етап обробки вхідної технологічної інформації, і завдяки автоматизації даного етапу, ефективність контролю стану технологічного процесу багаторазово зростає [7].

Дані про перебіг технологічного процесу з блоку АСУТП дифузійним відділенням (поточні значення параметрів) та дані з АРМ лабораторії (результати фізичко-хімічних досліджень) зберігаються в динамічній базі даних, яка містить інформацію про конкретні ситуації для кожного стану та критерії і фактори, які впливають на перебіг ТП. Оператор чи експерт використовуючи спеціальне

програмне забезпечення через людино-машинний інтерфейс формують базу знань, яка містить фактичні знання, що відносяться до даної предметної області та відомості про існуючі невизначеності та базу сценаріїв. Враховуючи дані про перебіг технологічного процесу (з динамічної бази даних) за допомогою блоку аналізу стану технологічного процесу визначається поточна ситуація на кожній ділянці ТП. Далі, в модулі вибору критерію, оператор обирає критерій за яким буде здійснюватись оптимізація в поточний момент часу. Згідно вибраного критерію в модулі вибору сценарію керування у відповідності до прописаного алгоритму вибирається оптимальний сценарій (набір ситуацій) і в якості рекомендації оператору через модуль взаємодії здійснюється керування технологічним процесом [6].

Моделювання перебігу процесів являє собою циклічний процес, в якому знання про досліджувану проблему розширюються і уточнюються, а початкова модель постійно вдосконалюється. Моделювання засноване на сценарному підході. Сценарій – це сукупність тенденцій, що характеризують ситуацію в поточний момент, бажаних цілей розвитку, комплексу заходів, направлених на розвиток ситуації, та системи параметрів (факторів), що спостерігаються та показують перебіг процесів.

Сценарій може моделюватися за трьома основними напрямками [1]:

- прогноз розвитку ситуації без будь-якої дії на процеси в ситуації (ситуація розвивається сама собою);
- прогноз розвитку ситуації з вибраним комплексом заходів (керувань) – пряма задача;
- синтез комплексу заходів для досягнення необхідної зміни стану ситуації – обернена задача.

Ситуація може бути визначена як:

$$S(t) = \{J^{(i)}(x^{(i)}(t_i), y^{(i)}(t_i), t_i) | 0 \leq t_i \leq t, i = 0, 1, \dots, s; t_0 = 0\} \quad (1)$$

де $J = (x(t), y(t), t)$ – очікувана подія, i – кількість подій, що характеризують дану ситуацію, t – момент часу, в який визначається ситуація у відповідності з продукційними правилами вибору $\tilde{A}^{(i)}$, $x(t), y(t)$ – реалізація нечітких значень відповідно вхідних та вихідних змінних, отриманих в момент часу t .

Обстановка $I(t)$ в момент часу t є набором ситуацій в поточний момент часу $S(t)$ та квазіінформаційних гіпотез (КІГ) особи, що приймає рішення $\Theta(t)$, для якої сценарій визначаємо як послідовність ситуаційно-значущих зон та КІГ:

$$R = R\{(I(t_i), t_i)\} | i = 0, 1, \dots, N; \quad (2)$$

N – глибина сценарію.

Для експерта, що займається постановкою та вирішенням проблем призначена детальна технологія отримання послідовностей у вигляді набору стратегій та правил вибору

$$J_{ev}^{(a_{i+1})}(t_{i+1}) = J_{ev}^{(a_i)}(t_i), M^{(KIF)}(t_i, \tilde{C}(t_i)), \quad (3)$$

де a – нечіткі фактори, M – метанабір системи:

$$M = (M_0(Y; U; P); M_E(X); M_D(Q)M_{MF}; \tilde{A}) \quad (4)$$

$M_0(Y;U;P)$ - ідентифікована модель системи; $y \in Y$ - номенклатура вихідних змінних об'єкта; $u \in U$ - номенклатура керуючих дій; $p \in P$ - номенклатура використаних ресурсів (сировини, напівфабрикатів, енергії); $M_E(X)$ - модель оточуючого середовища (параметри сировини, напівфабрикатів); $x \in X$ - номенклатура зовнішніх впливів (змінювання якісних показників сировини); $M_D(Q)$ - модель поведінки системи; Q - умови функціонування системи; M_{MO} - модель визначення стану системи; M_{ME} - модель визначення зовнішніх збурень (що визначаються як функтори переходів з однієї категорії якості сировини в іншу категорію); \tilde{A} - продукційні правила вибору; $\tilde{C}(t)$ - стратегія керування.

В основі експертного опису лежить поняття експертно-значущої розбивки (ЕЗР) фазового простору $Z=X \times Y$ та ситуаційно-значущої зони $J_{ev}^{(a)}(t)$, які відбуваються в послідовності, вказаній в системі надання переваг $R(\Xi)$, що визначається об'єктивними законами. Модель поведінки об'єкта, для якої визначені ЕЗР $\Xi = \{Z^a, A^{(a)}\}$ та слідування ЕЗП $R(\Xi)$ будемо називати ЕЗР-моделлю $M(\Xi, R(\Xi)) = \{\Xi, R(\Xi)\}$.

Розглянемо технологічний процес екстракції цукру, що є складним, з погляду сценаріїв оптимізації показників якості, витрат та продуктивності. Процеси представляють сукупність окремих, головним чином, послідовних операцій. Ефект кожної операції визначається не лише власне нею, але є результатом впливу на продукт попередньої та наступної операції. Сценарний підхід є одним з найпоширеніших методів досліджень, який дозволяє адекватно сформулювати думки фахівців щодо прогнозування перебігу подій у складних системах. Кожен сценарій зв'язує зміну зовнішніх умов з результуючими (наслідковими) змінними [1].

Простота та потужність нечіткої логіки, як методології вирішення проблемних ситуацій, гарантує її успішне застосування у вбудованих системах контролю та аналізу інформації, при цьому відбувається залучення інтуїції та досвіду оператора (експерта) [8].

Результати досліджень

Для кожної системи можна виділити множину цілей її функціонування та множину факторів, що впливають на неї. Цілі та фактори, які є зовнішніми, зазвичай структуровані, тобто складаються із підцілей і підфакторів, які в свою чергу теж складаються із своїх підцілей і підфакторів і т.д. В результаті, список виявиться досить великим. Зрозуміло, що елементи отриманого списку нерівнозначні і в різній мірі впливають на поведінку системи. Отже, необхідно, враховуючи думки експертів, проранжувати цілі та фактори, відібрати з них найбільш вагомі, тобто провести факторно-цільовий аналіз. Разом з ним може ефективно застосовуватись ситуаційний аналіз, суть якого полягає в аналізі ситуацій - стадій розвитку системи, коли фіксується початкова та кінцева ситуація і визначаються переходи між ними. Таким чином, визначається набір внутрішніх цілей та факторів, що доповнюють відповідний набір зовнішніх.

Задача визначення ситуацій та їх класифікації формується наступним чином. Ситуація визначається деяким відношенням на множині параметрів $\{Y\}$, які

характеризують стан об'єкта керування, множиною класів ситуацій $\{K_S\}$, що відображені в сценарії керування, множиною алгоритмів класифікації $\{K_A\}$, а також правилами вибору алгоритмів класифікації $\{P_K\}$. Визначена ситуація дозволяє встановити множину моделей прийняття рішень з урахуванням ступеню ситуаційного ризику, згортки та динамічної пріоритетності критеріїв, типу та методів розв'язання конфліктів (ресурсних, критеріальних або ситуаційних). Множина вибраних моделей дозволяє сформувати стратегії пошуку рішень з керування та здійснити їх синтез у відповідності з поточними цілями та критеріями керування, що відображаються в певному фрагменті сценарію керування.

Основні елементи, з яких складається сценарій мають такі характеристики:

- окремі фактори, виражені лінгвістичною змінною, що характеризує його нечітку належність до певного лінгвістичного поняття (“низько”, “нижче норми”, “норма”, “вище норми”, “високо”);

- на основі експертного опитування вводяться бальні оцінки пріоритету цілей та експертні ймовірнісні оцінки досягнення цілей при різних значеннях факторів впливу на технологічні процеси.

Під час керування технологічним процесом екстракції цукру може виникнути множина ситуацій, яка вимагає розгляду та розробки алгоритмів для поточного аналізу ситуацій в реальному масштабі часу.

Метод сценаріїв отримав потужну підтримку після створення спеціальних мов програмування сценаріїв. За його допомогою здійснюється первинне впорядкування проблеми, виявлення даних про її передісторію, поточний стан й зв'язки з іншими проблемами, також може будуватись прогноз подальшого перебігу технологічного процесу. Кожен сценарій зв'язує зміну зовнішніх умов з наслідковими змінними. Сценарії являють комплекс моделей (метанабір системи), за допомогою яких при певних умовах функціонування системи визначаються послідовності фазових станів в принципові, з точки зору керування, моменти – експертно-значущі події. Сценарій - спосіб досягнення поставлених цілей з урахуванням факторів впливу середовища, в якому знаходиться система.

Формування сценаріїв керування дифузійною установкою вимагає всестороннього розгляду можливих підходів формування самоорганізаційних структур з урахуванням ризику та невизначеності.

Важливим чинником формування стратегії керування з урахуванням ситуаційної невизначеності є включення механізмів синтезу управляючих сценаріїв поведінки параметрів дифузії.

Урахування такого роду характеру поведінки процесів екстракції цукру дозволяє побудувати множину стратегічних сценаріїв керування.

При цьому розглядаються система моделей, що описує процеси зміни параметрів та умов функціонування дифузійного апарату, дискретно фіксує принципи, з точки зору розробника САУ дифузійним апаратом, моменти переходу на новий якісний рівень функціонування та режимів роботи. Сценарій керування формується в залежності від цілі керування і правил вибору управляючих дій, в сценарії керування присутня особа, яка приймає рішення, приймаючи активну участь в досягненні поставленої цілі керування.

Формування сценарію керування ДА будується на суб'єктивно-об'єктивній схемі, яка застосовується в процесі аналізу та прийняття рішень, тобто спочатку формуємо розширений фазовий простір $Z=ХхУ$, в якому здійснюється дослідження поведінки параметрів процесу екстракції. На наступному етапі розбиваємо простір Z на підмножини, які характеризують якісно експертно значущі властивості ДА. При цьому експертним шляхом визначаємо робочу область $Z^0 \subseteq Z$, в якій розглядається функціонування об'єкта.

Представивши ЕЗР заданим набором показників (характеристик s_p) встановлюється центр елементарної розбивки, який задає нормальний стан виділених показників об'єкта, формуємо як стандартний стан деякої векторної згортки розширених фазових координат (наприклад, фазовий простір зміни координат системи).

Наступним кроком генерування сценарію є визначення зв'язків між елементами ЕЗР. Процедура розвитку ЕЗП може бути оцінена з різних точок зору [4]. Виділяють дві крайні можливості:

1. слідування екзогенним шляхом (синергетичний підхід);
2. слідування ендогенним шляхом, яке ґрунтується на детальному описі перехідних процесів (в окремому випадку це можуть бути процеси керування з бажаною ціллю), які лежать в основі атрактивного підходу.

Між цими точками зору лежить цілий спектр можливих варіантів моделей. Для побудови сценарію формально пропонується використання двох часових шкал:

1. шкала Z_t , за допомогою якої описуються динамічні траєкторії ОУ розширеного фазового простору Z (як правило, це шкала безперервного часу).
2. шкала R_t дискретного часу, у відповідності з якою проходять всі події сценарію, що формується.

При формуванні сценарію послідовно виділяються фактори невизначені $a \in N_0$ і випадкові $b \in B_0$. Далі визначаються поняття умовне рішення $R = (a, b) \in \Gamma_0 = N_0 \times B_0$, очікувана подія $J(x^{(t)}, y^{(t)}, t_i)$ в момент часу $t_i \in Z_t$, образ ситуації $S(t)$, образ обстановки $I(t_i)$ в момент часу $t \in Z_t$.

Ефективним методологічним прийомом при визначенні елементів сценарію поведінки ДА може слугувати магістральний підхід до аналізу проблеми [7], зміст якого полягає в тому, що визначаються окремі спеціальні багатообрази (зони стійкості фазових портретів) фазового простору, які описують ефективні з точки зору заданих цільових функцій траєкторії розвитку системи. Визначення таких елементів дозволяє здійснити синтез оптимального керування і вказати відповідні оптимальні траєкторії проходження процесів екстракції.

На прикладі фазових портретів в результаті дослідження характерних властивостей процесів екстракції були виявлені характерні ситуаційно значущі зони.

Так, в розрізненні технологічна ситуація $S(t)$, як образ, описується вектором ознак, що характеризують відповідний об'єкт, та визначається деяким відношенням на множині параметрів $\{Y\}$, яка характеризується множиною класів

ситуацій $\{K_S\}$, що відображені в сценарії керування, множиною алгоритмів класифікації $\{K_A\}$, а також правилами вибору алгоритмів класифікації $\{P_K\}$.

$$\{Y\} = \{K_S, K_A, P_K\}, \quad (5)$$

В даній предметній області в якості образу приймається множина станів роботи ДА, що дозволяє однозначно ідентифікувати ситуацію і віднести її до певного класу.

При реалізації сценаріїв бази знань системи керування ДА було запропоновано наступний варіант представлення знань. Для виконання поставлених задач пропонується використання представлення знань у вигляді сценаріїв, використовуючи фреймову модель. Сценарій уявляється деякою мережею, вершинами якої є факти, а дугами – зв'язки, що описують відносини спеціального типу, наприклад “причина – наслідок”, “частина – ціле”. Сценарії використовуються як засіб представлення проблемно-залежних каузальних знань і задаються у вигляді фреймоподібних спискових структур.

Характерними особливостями сценаріями керування, які будуються для інтелектуальної системи керування ДА, є врахування семантичних закономірностей та самоорганізаційних особливостей процесів дифузії. Виходячи з особливостей процесів екстракції та їх дослідження, системи такого типу можна характеризувати наявністю русел та джокерів, які є властивими для хаотичних систем [8]. Тому доцільним методом побудови сценаріїв є сценарний аналіз, що базується на концепції сценарного обчислення: визначення пучків сценаріїв (сценарних просторів) і відповідних їм обраним пакетам невизначеностей та стратегій. В свою чергу над кожним з сценаріїв здійснюються певні операції.

Стратегії сценаріїв керування ДА будуються на основі стратегії особи, що приймає рішення (ОПР), в рамках повного циклу прийняття рішення та характерних властивостей процесу екстракції визначених шляхом комп'ютерної обробки результатів експерименту.

Реалізацію сценаріїв керування технологічними процесами доцільно здійснювати на основі нечіткої моделі представлення знань, попередньо формалізуючи змінні, якими характеризуються даний процес. Такий спосіб є достатньо гнучким та зручним для представлення логічних відношень між елементами сценаріїв. Використання нечітких моделей дозволяє не тільки вказати належність певного елемента даній множині, а й ступінь цієї належності.

Безумовними перевагами нечітких моделей порівняно з іншими методами (заснованими на теорії планування експерименту, баєсовський підхід, метод фазового інтервалу, логічне програмування) є можливість проведення швидкого моделювання складних динамічних систем та їх порівняльний аналіз, можливість використання нечітких вхідних даних (наприклад, результатів лабораторних досліджень чи органолептичних оцінок) та представлення знань, що містяться в даних, в зрозумілому для оператора вигляді.

Системи з нечіткою логікою функціонують за однаковим принципом: результати вимірювань фазифікуються (переводяться в нечіткий формат), обробляються, дефазифікуються і у вигляді уніфікованих сигналів подаються на виконавчі механізми. Нечітка логіка базується на лінгвістичній апроксимації.

Основна ідея лінгвістичної апроксимації полягає в формалізації причинно-наслідкових зв'язків між змінними “ входи (фактори) - вихід ” за допомогою опису цих зв'язків природною мовою з застосуванням теорії нечітких множин та лінгвістичних змінних.

Формально, лінгвістична змінна описується такими параметрами : X - ім'я змінної; T - терм-множина, кожен елемент якої задається нечіткою множиною на універсальній множині U ; G – синтаксичні правила, що утворюють назви термів; M – семантичні правила, що задають функції належності нечітких термів.

Функції належності зручно задавати в параметричній формі. Найбільшу популярність отримали трикутна, трапецевида, гаусова, сигмоїдальна та Пі-подібна функції належності.

Так як, Пі-подібна функція дозволяє здійснити плавний перехід від песимістичної до оптимістичної оцінки нечіткого числа, тому для побудови функції належності змінної “рН середовища” було використано саме її. На рис.2 показано побудову даних функцій та наведені визначення терм – множин змінної.

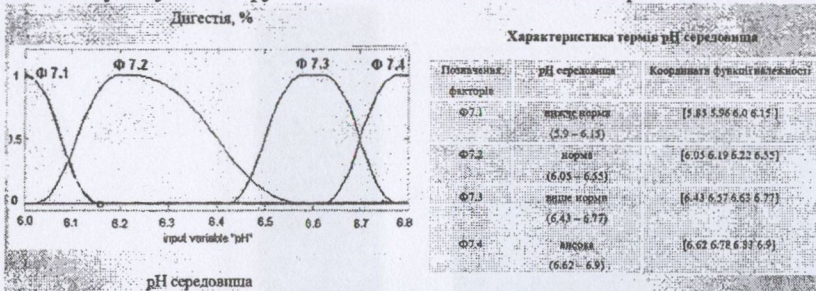


Рис. 2. Функції належності лінгвістичної змінної “рН середовища”

Реалізація КСЦ системи керування ДА здійснюється на основі нечіткої моделі представлення знань. Такий спосіб є достатньо гнучким та зручним для представлення логічних відношень між елементами сценаріїв.

Формування управляючої послідовності інструкцій для системи керування ДА проходить при допомозі процедури логічного висновку на етапі роботи інтелектуальної системи керування ДА. Основою для запуску машини висновку є виникнення ситуації і її повне розпізнання. При цьому проходить побудова деякої послідовності виду:

$$S_w = \sum_{i=1}^n S_i + \sum_{j=1}^m S_j + \sum_{k=1}^p S_k, \quad (6)$$

де i - номер блоку сценаріїв, виходячи з пріоритетної стратегії вибору, j - номер сценарію, виходячи з ознак образу ситуації; k -тий крок виконання обраного фрагмента сценарію.

У основі методу побудови послідовності S_w , є принцип деталізації, який полягає у виборі альтернатив при побудові розширеного сценарію на основі укрупненої послідовності дій у відповідності з послідовністю:

$$S_w \rightarrow \Omega S_i \rightarrow \text{деталізація процедур.}$$

Процеси сценарного керування, що протікають в автоматизованій системі керування ДА, слабо формалізуються через свою недетермінованість (динаміку зміни можливих стратегій). Ця обставина приводить до складності апарата, що моделює логічну структуру керування цим процесом. Як інструмент для моделювання й дослідження якісних характеристик динамічних систем і процесів широко використовується апарат мереж Петрі [9].

Систему A назовемо керованою системою із двійковою логікою, якщо система A має множину компонентів $P = \{p_i\}, i = \overline{1, n}$ з різними характеристиками; кожний з компонентів перебуває в одному із двох станів: активний або не активний; на множині компонентів $P = \{p_i\}, i = \overline{1, n}$ визначена множина функцій переходу від одного стану до іншому, кожна з яких залежить від деякої системної події. Якщо серед функцій переходу є залежні від інтерактивного впливу, систему A назовемо інтерактивно керованою системою з двійковою логікою.

При формуванні сценаріїв керування ДА станом або *сценарієм* S_i системи A назовемо набір активних компонентів

$$S_i = \{p_i^{k_1}, p_i^{k_2}, \dots, p_i^{k_r}\} \subseteq P, \quad (7)$$

де для $\forall p_i^{k_r} \in P_i, p_i^{k_r} \in S_i$, якщо стан p_i^t : активний перехід від стану до стану здійснюється стрибком, за допомогою активізації іншого набору життєвих станів ДА.

Процес функціонування подібної системи є недетермінованим, оскільки заздалегідь неможливо з повною достовірністю прогнозувати який з наборів може бути активізований в i -й момент часу. Цей процес може бути формалізований у вигляді концептуальної моделі, побудованої на базі теорії мереж Петрі. В основі цієї моделі лежить твердження про те, що логічна структура певної системи є обмежена мережа Петрі $N = \{P, T, F, H, M_o\}$, де $P = \{p_i\}, i = \overline{1, n}$ - множина позицій; $T = \{t_j\}, j = \overline{1, m}$ - множина переходів, причому $P \cap T = \emptyset$; F_i і H - відображення $F: P \rightarrow T; H: T \rightarrow P$, що задають матрицями інцидентності $F: P \times T \rightarrow \{0, 1\}$ і $H: P \times T \rightarrow \{0, 1\}$, причому $F(p, t) = 1$, якщо перехід t інцидентний позиції p , $H(t, p) = 1$, якщо позиція P інцидентна переходу t ; M_o де $: P \rightarrow \{0, 1\}$ - початкове маркування або розмітка.

У рамках даної моделі представлення сценаріїв множина компонентів системи є множина позицій P ; стан системи визначається множиною активних компонентів; активному компоненту відповідає позначена позиція; активній множині компонентів - деяка розмітка M_o ; множині активних - множина припустимих; початковій множині активних компонентів - початкова розмітка M_o ; T - множина всіх можливих переходів від одного стану системи до іншого; зміст відображень F_i і H очевидний.

Для того, щоб будь-який перехід $\forall t_o \in T$ був досяжний з розмітки M_o і розмітка будь-якої позиції P_i була обмежена при функціонуванні мережі $(\forall p_i \in P_m(p_i) \leq 1)$ - досить виконання умови:

$$\bigcap_{j=1}^m \bigcup_{j=1}^{m+1} \bigcap_{k=1}^n \left(f_{kj} \longrightarrow h_{ik}^* \right) = true,$$

де $\bigcap, \bigcup, \longrightarrow$ - логічні функції кон'юнкції, диз'юнкції й імплікації відповідно, $f_{kj} \in F, h_{ik}^* \in H^*$ - елементи матриць інцидентності, причому розширена матриця H^* отримана з матриці H шляхом доповнення рядком $h_{m+1,1} \dots h_{m+1,n}$, де $h_{m+1,j} = m_o(p_j)$.

Всі переходи мережі, якої досяжні з розмітки M_o , можна представити позиційно еквівалентної з розмітки M_o мережею, у якій дерево досяжності збігається з деревом досяжності вихідної мережі, а топологія задовольняє умові досяжності будь-якого переходу.

Сказане дозволяє виділити із класу обмежених мереж Петрі підклас, названий *TS-мережею* Петрі.

Виділений клас обмежених *TS-мереж* має ряд властивостей, головними з яких є наступні:

1. В обмеженій *TS-мережі* Петрі для $\forall t_j$, дозволеного в рамках сценарію S_i , виконані дві умови:

1.1. всі вершини $p_1 \dots p_k$, що становлять сценарій S_i і визначають спрацювання переходу t_j або існує хоча б один інший перехід t_i такий, що вершини $p_1 \dots p_k$ здобувають розмітку одночасно в результаті спрацювання цього переходу t_j .

1.2. розмітка M_i , що визначає сценарій S_i , який збігається з вектором-стовпцем матриці F , що відповідає переходу t_j , $\forall p_i \in PM_i(p_i) = F(p_i, t_j)$. Причому можливо існування іншого, відмінного від t_j , переходу t_k

$$\forall p_i \in PF(p_i, t_k) = F(p_i, t_j), \quad (8)$$

де $t \neq k$.

Це означає, що обмежена *TS-мережа* в процесі функціонування переходить від стану до стану в результаті послідовного спрацювання ланцюжка переходів. Зміна станів системи спричиняє зміну сценаріїв: всі фішки, що позначили вершини сценарію S_i в результаті спрацювання переходу t_j перейдуть до вершин сценарію S_j в результаті спрацювання дозволеного в рамках сценарію S_i переходу.

Множина переходів в обмеженій *TS-мережі* Петрі є множина, динамічно сформована в процесі конструювання або в процесі формування структури мережі.

Розглянутий апарат обмежених *TS-мереж* Петрі дозволяє побудувати алгебру для адекватного логічного моделювання динамічних недетермінованих структур і процесів. У даному дослідженні обґрунтовано виділення класу мереж, що володіють деякими спеціальними властивостями, істотними для класу розглянутих завдань. Ці властивості дозволяють визначити набір операцій для конструювання коректних мереж з під мереж для реалізації сценаріїв керування.

На основі вище розглянутого реалізуємо А-сценарій керування ДА (рис.3).

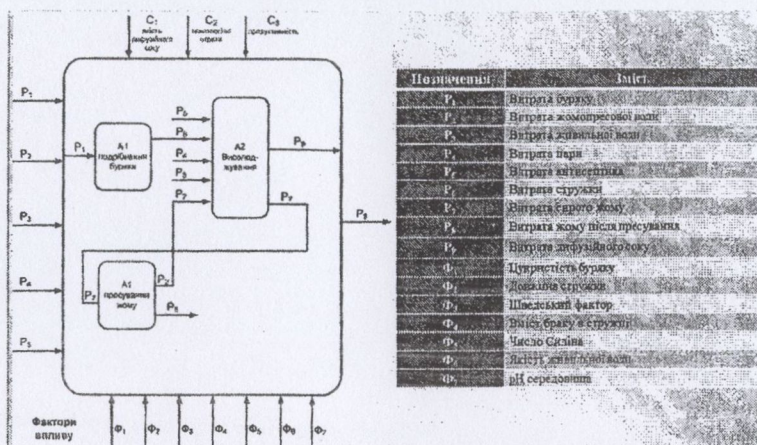


Рис. 3. Узагальнений А0 – сценарій проходження процесів екстракції

При функціонуванні системи керування можливе виникнення кількох конфліктних ситуацій, при цьому необхідно встановити оптимальну послідовність їх вирішення (план вирішення).

Тому в базу знань введений інтегрований планувальник, що здійснює ранжування ситуацій в порядку зменшення їх важливості та терміновості. Дифузійний апарат просторово обмежений об’єкт, виконуючий конкретну сукупність технологічних операцій, з визначеними ресурсами на вході і результатами роботи на виході.

Кожну технологічну операцію виконує окрема конструкція, представлена декількома елементами та оптимізуючими функціоналами. При формуванні сценарію враховується, що кожна технологічна операція потребує керування.

Сукупність таких операцій утворює функцію, а сукупність функцій – задачу керування. Таким чином задача керування технологічним процесом екстракції цукру складається із задач узгодженого вибору керуючих дій в залежності від виробничої ситуації та прямих показників цільових функцій керування ДА.

Висновки

На основі проведеного аналізу експертної та експериментальної інформації, із врахуванням атрактивної та ситуаційної поведінки об’єкта управління, розроблені сценарії управління дифузійним відділенням цукрового заводу. Виявлені особливості невизначеностей, що проявляються в процесі функціонування об’єкта управління та сформульовані задачі оперативного технологічного моніторингу для ефективної реалізації стратегії управління.

Список літератури: 1. *Большаков А. А.* Задачи интеллектуализации управления в организационно-технических системах / *А. А. Большаков* // Математические методы в технике и технологиях: Сб. трудов 17 Международ. науч. конф. Кострома: КГТУ, 2004. - Т. 6. - С. 76-78. 2. *Кульба В. В.* Методы формирования сценариев развития социально-экономических систем / *В. В. Кульба, Д. А. Кононов, С.А. Косяченко, А. Н. Шубин*; -М.: Синтег, 2004.-296с. 3. *Юдицкий С.А.* Сценарный подход к моделированию поведения бизнес-систем. – М.: СИНТЕГ, 2001. – 112 с. 4. *Трахтенгерц Э. А., Шершаков В. М., Камаев Д. А.* Компьютерная поддержка

управления ликвидацией последствий радиационного воздействия / РАН, Институт проблем управления им. В.А.Трапезникова, Научно-производственное объединение "ТАЙФУН". — М.: ООО "НПО СИНТЕГ", 2004. — 456 с. 5. *Малинецкий Г., Потанов А.* Джокеры, русла или поиски третьей парадигмы // *Знание – сила* №3, 1998. - Режим доступа: <http://www.zsila.ru>. – Заголовок з екрану. 6. *Зигунов О. М., Кишенько В. Д.* Аналітичні задачі підсистеми технологічного моніторингу дифузійного відділення цукрового заводу // *Цукор України*, 2012.- №6-7(78-79) - С 32-37. 7. *Кишенько В. Д.* Задачі технологічного моніторингу в системах керування виробничими процесами технологічних комплексів // *Автоматизація виробничих процесів*, 2006.- №2(23) - С 48-52. 8. *Липницький С. Ф.* Моделирование интеллектуальных процессов в инженерных информационных системах / АН Беларуси, Институт технической кибернетики / Под ред. *Ю. М. Шамаева/ С. Ф. Липницький, Н. А. Ярмош*; — Минск.: Беларуская навука, 1996. — 221 с. 9. *Питерсон Дж.* Теория сетей Петри и моделирование систем / Пер. с англ.- М.: Мир, 1984. — 264 с.

УДК 681.518.3

Технологический мониторинг при сценарном управлении производственными процессами / Зигунов А. М., Кишенько В. Д. // Вестник НТУ «ХПИ». Серия «Новые решения в современных технологиях». – Харьков: НТУ «ХПИ». – 2012. - № 44(950).С. 25 – 36.

В статье сформулирована задача управления процессом экстракции сахара с точки зрения сценариев оптимизации показателей качества, затрат и производительности. Рассмотрено применение эффективных программных и аппаратных средств автоматизации, а также внедрением подсистем технологического мониторинга, предназначенных для выборки из исходной технологической информации необходимого объема для решения соответствующей задачи. Реализовано А-сценарий управления диффузионным аппаратом. Из.: 3. Библиогр.: 9 назв.

Ключевые слова: технологический мониторинг, сценарный подход, сеть Петри

UDK 681.518.3

Technological monitoring at scenario control of production processes / Zigunov O. M., Kishenko V. D. / Bulletin of NTU “KhPI”. Subject issue: New decisions of modern technologies. – Kharkov: NTU “KhPI”. – 2012. - № P.44(950). 25 – 36.

In the article problem of managing the process of extracting sugar from the view script optimization of quality, cost and performance. Application of effective software and hardware automation, and monitoring the implementation of technological subsystems that are designed to sample from the original technological information required volume for the solution of the problem. Implemented A-control script diffusers. Im.: 3. Bibliogr.: 9

Keywords: technological monitoring, scenario approach, Petri net

Надійшла до редакції 30.06.2012