



УКРАЇНА

(19) **UA** (11) **17342** (13) **U**  
(51) МПК (2006)  
**B02C 1/00**

МІНІСТЕРСТВО ОСВІТИ  
І НАУКИ УКРАЇНИ

ДЕРЖАВНИЙ ДЕПАРТАМЕНТ  
ІНТЕЛЕКТУАЛЬНОЇ  
ВЛАСНОСТІ

## ОПИС

### ДО ДЕКЛАРАЦІЙНОГО ПАТЕНТУ НА КОРИСНУ МОДЕЛЬ

видається під  
відповідальність  
власника  
патенту

#### (54) ЗМІШУВАЧ-ПОДРІБНЮВАЧ

1

2

(21) u200603851

(22) 07.04.2006

(24) 15.09.2006

(46) 15.09.2006, Бюл. № 9, 2006 р.

(72) Гуць Віктор Степанович, Коваль Ольга Андріївна, Яворський Василь Володимирович

(73) НАЦІОНАЛЬНИЙ УНІВЕРСИТЕТ ХАРЧОВИХ ТЕХНОЛОГІЙ

(57) Змішувач-подрібнювач, що містить вертикальну циліндричну ємність з кришкою, робоче тіло, віброплощадку з підкидальним пристроєм, привід, який **відрізняється** тим, що робоче тіло всередині ємності насаджене на осердя з можливістю здійснення зворотного-поступального руху.

Корисна модель відноситься до пристроїв для змішування і подрібнення і може знайти застосування в харчовій, переробній, хімічній промисловості.

Найближчим до запропонованого є подрібнювач [Пат. 21417 А Україна, МПК<sup>6</sup> B02C1/00. Пристрій для здійснення механодеструкції / Гороховський Г.О., Бідний О.С., Бивойно Т.П. - Заявл. 05.08.1994; Опубл.30.04.1998; Бюл. №2], який складається із циліндричного корпусу з кришкою. Кривошипно-шатунний механізм надає корпусу зворотного-поступального руху. Всередині корпусу знаходиться робоче тіло, яке навантажує зразки під час руху корпусу.

Недолік такого пристрою - це те, що він непридатний для подрібнення малої кількості матеріалів і змішування їх з мікродобавками.

В основу корисної моделі поставлене завдання створити пристрій для одночасного подрібнення та змішування, придатний для подрібнення та змішування малої кількості матеріалів і змішування їх з мікродобавками.

Поставлене завдання вирішується тим, що змішувач-подрібнювач складається з вертикальної циліндричної ємності з кришкою, робочого тіла, віброплощадки з підкидальним пристроєм, приводу. Згідно корисної моделі, робоче тіло всередині ємності насаджене на осердя і здійснює зворотного-поступальний рух.

Причинно-наслідковий зв'язок між запропонованими ознаками і технічним результатом полягає у тому, що в результаті струшування ємності, робоче тіло, ковзаючи по осердю, рухається зворотного-поступально і подрібнює матеріал, який рухається по випуклій параболічній траєкторії.

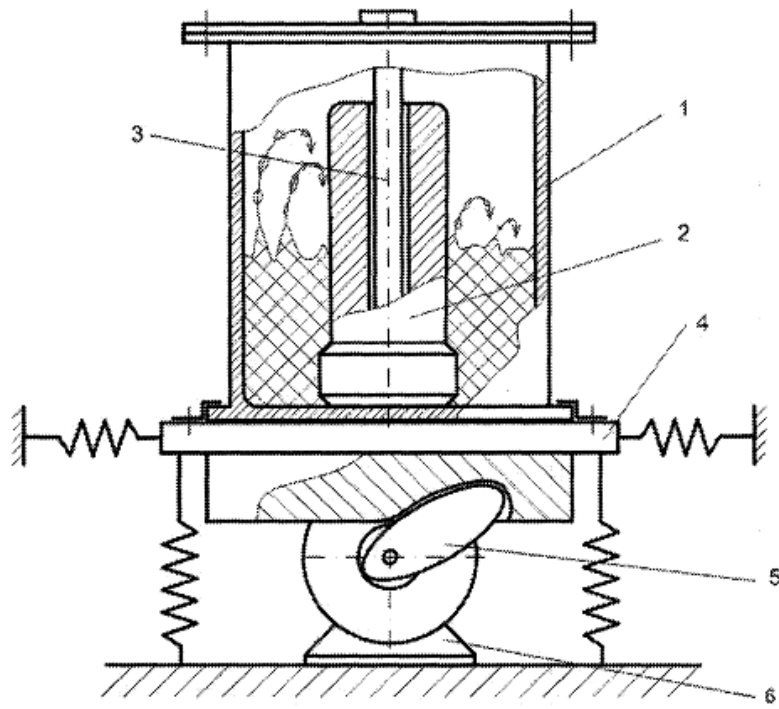
При цьому, завдяки струшуванню ємності, оброблюваний матеріал одночасно ще й перемішується.

Змішувач-подрібнювач (Фіг.1) складається із вертикальної циліндричної ємності з кришкою 1, осердя 3, робочого тіла 2, віброплощадки 4 з підкидальним пристроєм 5, приводу 6.

Принцип дії змішувача-подрібнювача полягає в наступному. Компоненти суміші завантажуються в ємність 1, яка закривається кришкою і закріплюється на віброплощадці 4. Потім вмикається привід 6, який через підкидальний пристрій 5 приводить до нерівномірного коливального руху віброплощадку, внаслідок чого ємність енергійно струшується, робоче тіло здійснює зворотного-поступальний рух, а матеріал всередині ємності подрібнюється і перемішується.

Технічним результатом є можливість одночасного подрібнення та змішування малої кількості матеріалів а також змішування їх з мікродобавками.

(19) **UA** (11) **17342** (13) **U**



Фіг.