



УКРАЇНА

(19) **UA** (11) **154414** (13) **U**  
(51) МПК

**B65D 5/38** (2006.01)

**B65D 5/72** (2006.01)

НАЦІОНАЛЬНИЙ ОРГАН  
ІНТЕЛЕКТУАЛЬНОЇ ВЛАСНОСТІ  
ДЕРЖАВНА ОРГАНІЗАЦІЯ  
"УКРАЇНСЬКИЙ НАЦІОНАЛЬНИЙ  
ОФІС ІНТЕЛЕКТУАЛЬНОЇ  
ВЛАСНОСТІ ТА ІННОВАЦІЙ"

## (12) ОПИС ДО ПАТЕНТУ НА КОРИСНУ МОДЕЛЬ

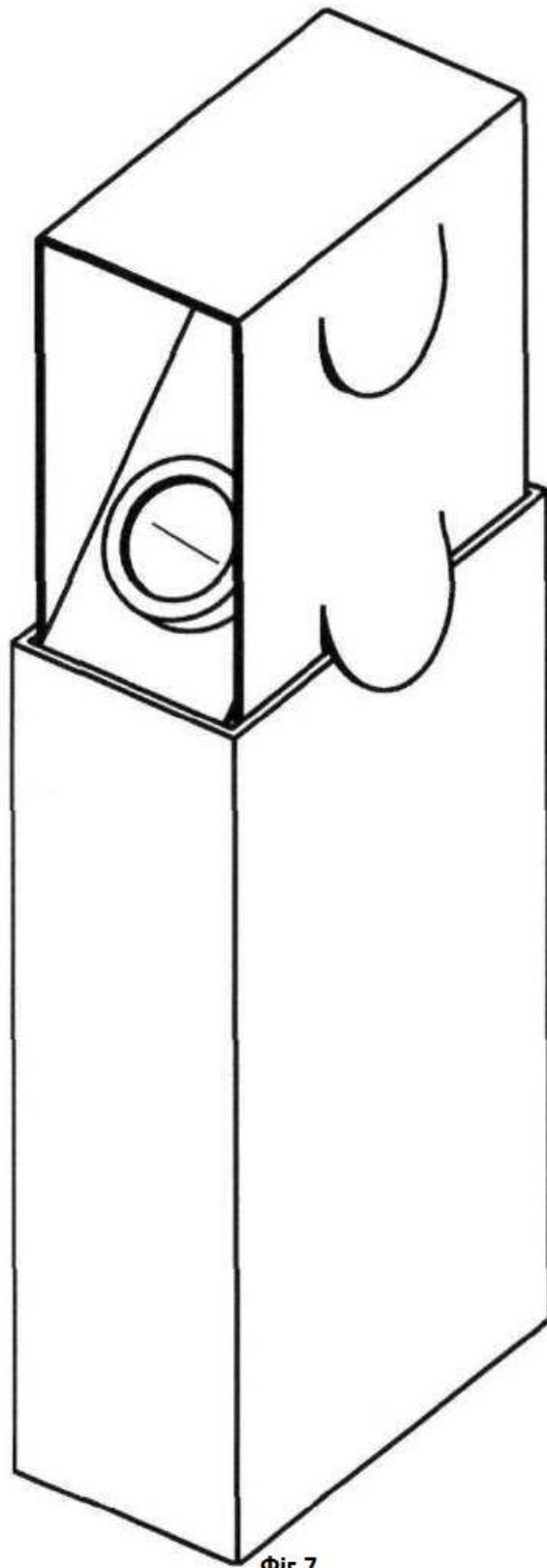
(21) Номер заявки: <b>u 2022 05109</b>	(72) Винахідник(и): <b>Салига Іван Вадимович (UA), Кулик Наталія Вікторівна (UA), Гавва Олександр Миколайович (UA), Чепелюк Олена Олександрівна (UA)</b>
(22) Дата подання заявки: <b>07.03.2023</b>	
(24) Дата, з якої є чинними права інтелектуальної власності: <b>16.11.2023</b>	
(46) Публікація відомостей про державну реєстрацію: <b>15.11.2023, Бюл.№ 46</b>	(73) Володілець (володільці): <b>НАЦІОНАЛЬНИЙ УНІВЕРСИТЕТ ХАРЧОВИХ ТЕХНОЛОГІЙ, вул. Володимирська, 68, м. Київ-33, 01601 (UA)</b>

## (54) УПАКОВКА-ПІДСТАВКА ПЕНАЛЬНОГО ТИПУ ДЛЯ ЛІХТАРИКА

### (57) Реферат:

Упаковка-підставка пенального типу для ліхтарика містить зовнішню оболонку пеналу та внутрішню висувну частину з можливістю пересування відносно до зовнішньої оболонки. Внутрішня висувна частина являє собою відкриту коробку з ложементом із наскрізними отворами для ліхтарика та з секціями для батарейок, має напіввисічені елементи, які забезпечують її фіксацію на зовнішній оболонці пенала для різного положення ліхтарика, а всю упаковку-підставку виконано за технологією фальцювання зі склеюванням з крейдованого картону.

UA 154414 U



Фиг.7

Корисна модель належить до предметів домашнього ужитку, побутового приладдя, які можуть стати в пригоді у форс-мажорних обставинах, виробів сувенірного та рекламного призначення.

5 Відомо пакування споживчих виробів в упаковку, яка включає в себе зовнішній пенал та внутрішню висувну частину або шухлядку, виконану з можливістю пересування всередині зовнішнього пенала, у якій розташовані споживчі вироби. Для виймання споживчих виробів із такої упаковки споживач пересуває внутрішню висувну частину з початкового положення всередині зовнішнього пенала у відкрите положення, у якому внутрішня висувна частина виступає назовні із зовнішнього пенала, щоб частково висунути відкритий кінець або торець

10 внутрішньої висувної частини, через який можна вийняти споживчі вироби, розташовані всередині (Патент України № 102116 "Двосекційна упаковка пенального типу з висувною частиною", опубл. 10.06.2013, бюл.№11), недоліком якої є неможливість фіксації внутрішньої частини на потрібному рівні, має ускладнену, як для упаковки, конструкцію.

15 В основу корисної моделі поставлена задача розробити упаковку для ліхтарика, яка б виконувала функцію підставки і забезпечувала зручність користування ліхтариком у різних життєвих умовах. Конструкція упаковки забезпечує зміну розташування ліхтарика для спрямування світлового променя у потрібному напрямку та регулювання завдяки цьому інтенсивності освітлення.

20 Поставлена задача вирішується тим, що в упаковці-підставці пенального типу для ліхтарика, що містить зовнішню оболонку пенала та внутрішню висувну частину з можливістю пересування відносно зовнішньої оболонки, згідно з корисною моделлю, внутрішня висувна частина являє собою відкриту коробку з ложементом із наскрізними отворами для ліхтарика та з секціями для батарейок, має напіввисічені елементи, які забезпечують її фіксацію на зовнішній оболонці пенала для різного положення ліхтарика, а всю упаковку - підставку виконано за технологією

25 фальцювання зі склеюванням з крейдованого картону.

Упаковка виготовляється із крейдованого картону, масою 1 м 250-350 г, який повторно переробляється економічно доцільним шляхом і може використовуватися для виготовлення нових упаковок.

30 При неповному відкриванні зовнішньої оболонки пенала, вона слугує опорою (підставкою) для утримання внутрішньої частини з ложементом, в якому розміщено ліхтарик, і фіксації її на певному рівні завдяки напіввисіченим елементам. Таким чином, забезпечується різне розташування ліхтарика для спрямування світлового променя у потрібному напрямку. Ложемент також має додаткову секцію з відділеннями для розміщення та утримання батарейок для ліхтарика.

35 Суть корисної моделі пояснюють креслення.

На фіг. 1 - розгортка внутрішньої частини (коробки) із зазначенням розташування на пів висічених отворів 1 та ліній згину (позначені пунктирною лінією);

На фіг. 2 - розгортка зовнішньої оболонки пенала; лінії згину заготовки для формування зовнішньої оболонки пенала позначені пунктирною лінією;

40 На фіг. 3 - розгортка ложементу з отворами для фіксації та утримання ліхтарика, секційні відділення для розміщення та утримання батарейок, де 2 - отвори для фіксації та утримання ліхтарика; 3 - місця для розміщення та утримання батарейок для ліхтарика; лінії згину заготовки для формування ложементу позначені пунктирною лінією;

На фіг. 4 - загальний вигляд внутрішньої картонної коробки та напіввисіченими елементами;

45 На фіг. 5 - загальний вигляд зовнішньої оболонки пенала;

На фіг. 6 - загальний вигляд ложементу з отворами для фіксації та утримання ліхтарика, секційними відділеннями для розміщення та утримання батарейок для ліхтарика;

На фіг. 7 - загальний вигляд упаковки-підставки з положенням ліхтарика, яке забезпечує спрямування променя вгору та максимальну інтенсивність освітлення.

50 На фіг. 8 - загальний вигляд упаковки з положенням ліхтарика, яке забезпечує спрямування променя вгору та мінімальну інтенсивність освітлення.

На фіг. 9 - загальний вигляд упаковки з положенням ліхтарика, яке забезпечує спрямування променя вниз.

На фіг. 10 - загальний вигляд упаковки у складеному стані.

55 На фіг. 11 (фото) - показано загальний вигляд внутрішньої картонної коробки та напіввисіченими елементами.

На фіг. 12 (фото) - показано загальний вигляд зовнішньої оболонки пенала.

60 На фіг. 13 (фото) - показано загальний вигляд ложементу з отворами для фіксації та утримання ліхтарика, секційними відділеннями для розміщення та утримання батарейок для ліхтарика.

На фіг. 14 (фото) - показано загальний вигляд упаковки-підставки з положенням ліхтарика, яке забезпечує спрямування променя вгору та максимальну інтенсивність освітлення.

На фіг. 15 (фото) - показано загальний вигляд упаковки з положенням ліхтарика, яке забезпечує спрямування променя вгору та мінімальну інтенсивність освітлення.

5 На фіг. 16 (фото) - показано загальний вигляд упаковки з положенням ліхтарика, яке забезпечує спрямування променя вниз.

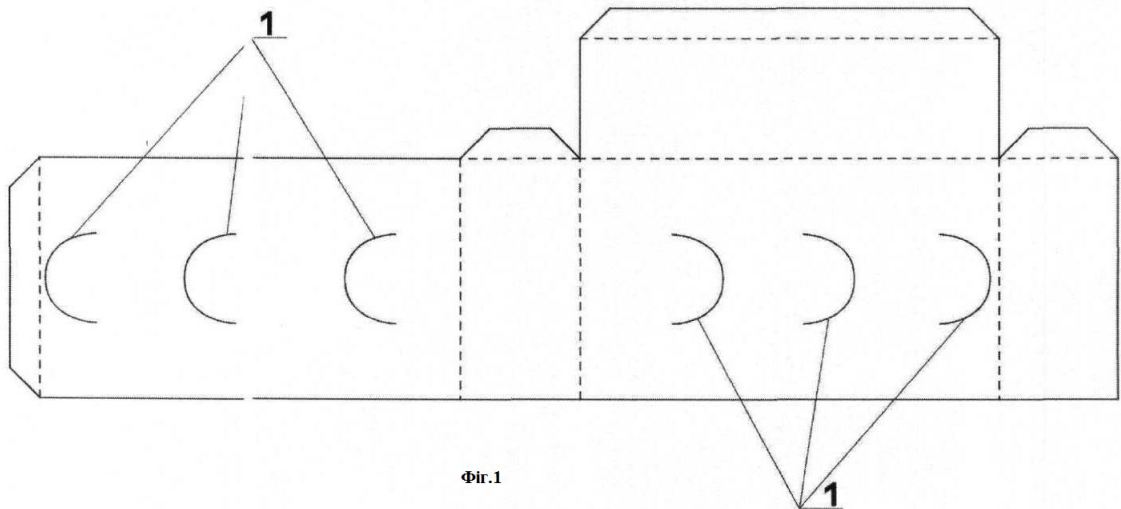
На фіг. 17 (фото) - показано загальний вигляд упаковки у складеному стані.

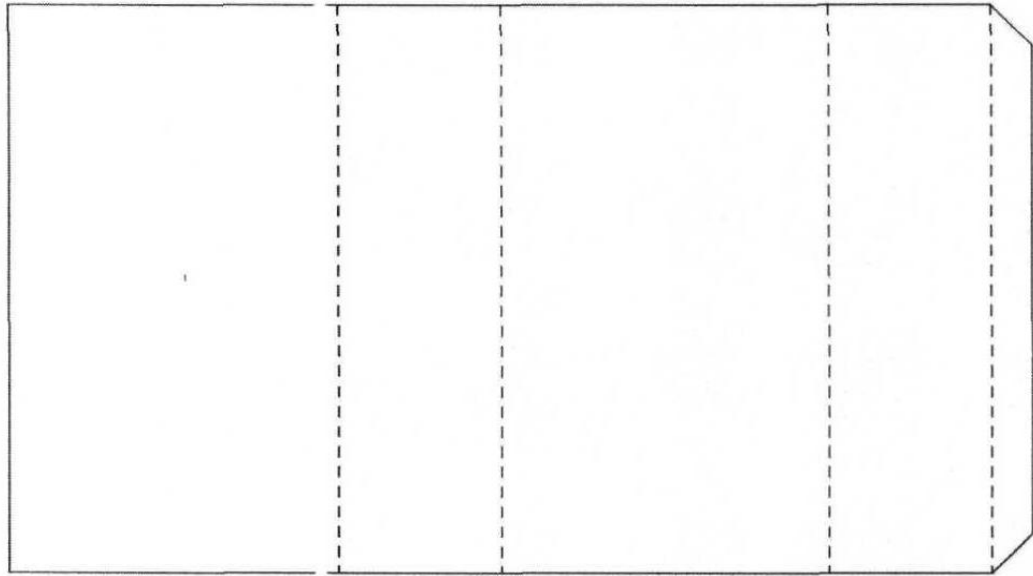
Упаковка-підставка ліхтарика формується за технологію фальцювання та склеювання. Упаковка має конструкцію пенала та складається з трьох складових частин: зовнішньої оболонки, внутрішньої частини (коробки), ложементу з ліхтариками та батарейками, який розміщено всередині внутрішньої частини (коробки). Внутрішня частина (коробка) має напіввисічені елементи, які забезпечують її фіксацію на зовнішній оболонці пенала для різного положення ліхтарика. Зміна положення ліхтарика в упаковці-підставці дає можливість забезпечити різне спрямування променя світла та різну інтенсивність освітлення залежно від потреби користувача.

Технічний результат полягає в розробленні упаковки для ліхтарика з додатковою функцією підставки, що дає можливість підвищити зручність користування ліхтариком за рахунок встановлення його в різних положеннях для забезпечення освітлення різної інтенсивності.

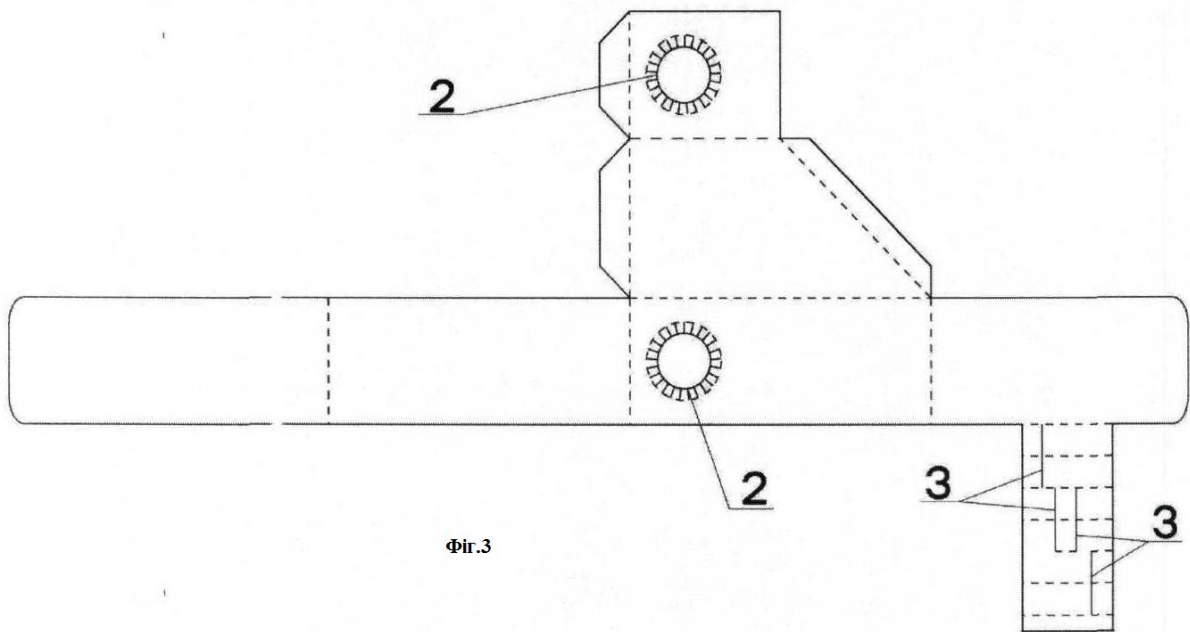
20 **ФОРМУЛА КОРИСНОЇ МОДЕЛІ**

Упаковка-підставка пенального типу для ліхтарика, що містить зовнішню оболонку пеналу та внутрішню висувну частину з можливістю пересування відносно зовнішньої оболонки, яка **відрізняється** тим, що внутрішня висувна частина являє собою відкриту коробку з ложементом із наскрізними отворами для ліхтарика та з секціями для батарейок, має напіввисічені елементи, які забезпечують її фіксацію на зовнішній оболонці пенала для різного положення ліхтарика, а всю упаковку-підставку виконано за технологією фальцювання зі склеюванням з крейдованого картону.

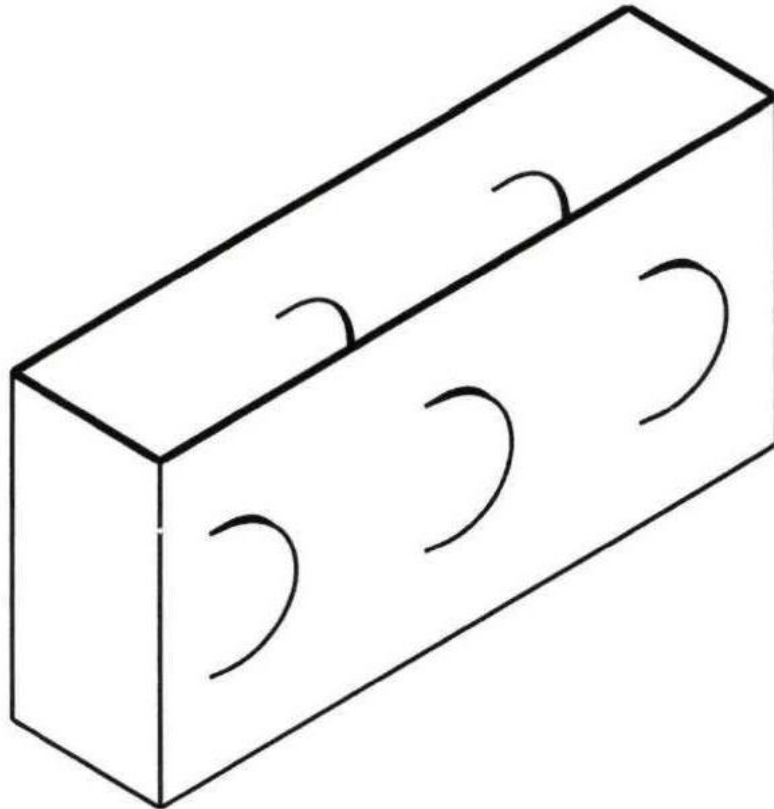




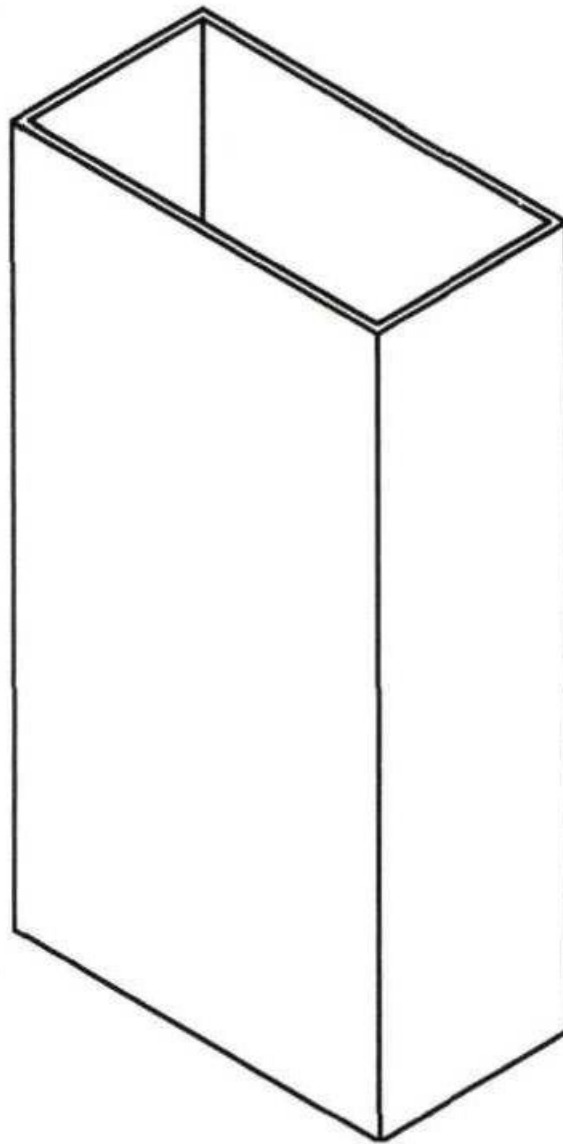
Фиг. 2



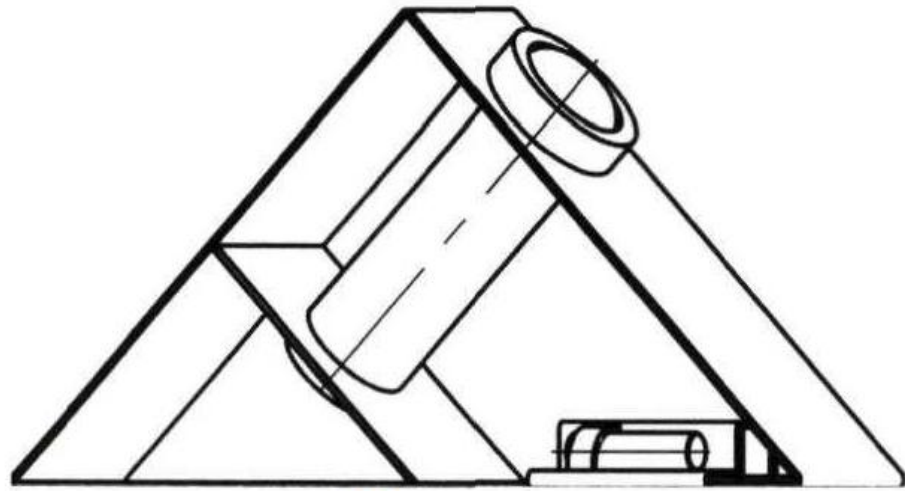
Фиг.3



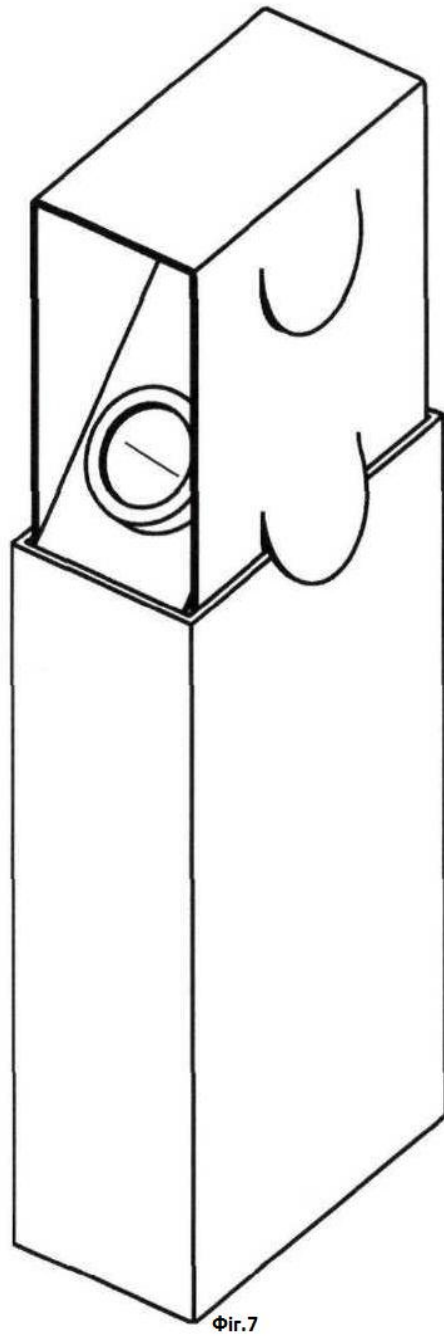
Фиг.4



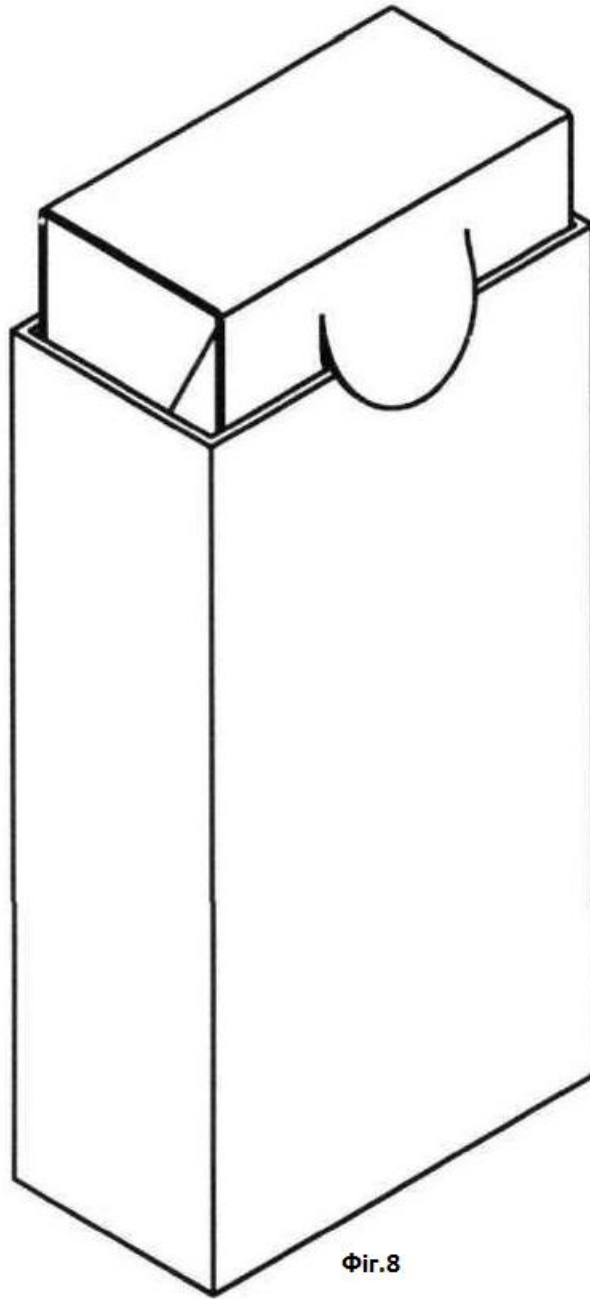
Фиг.5



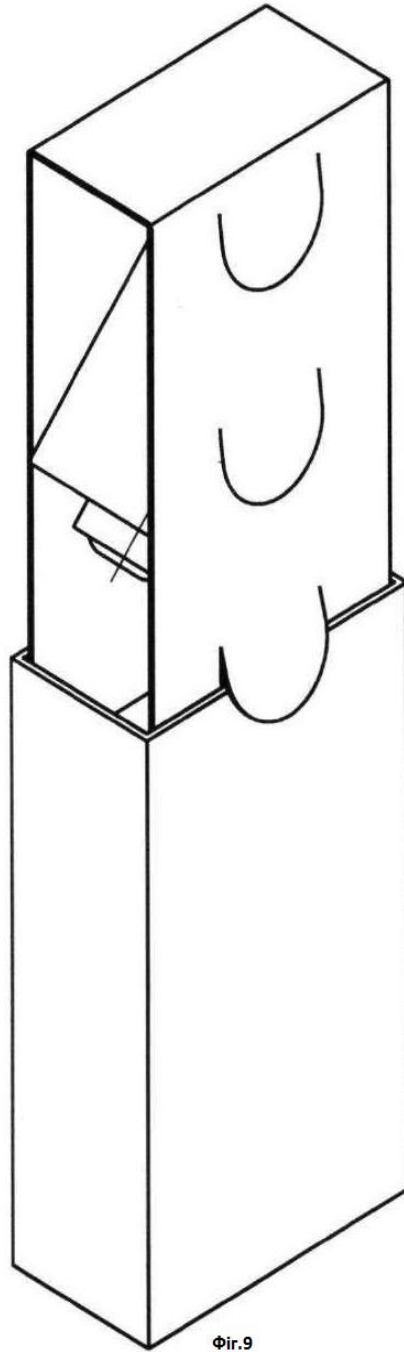
Фиг.6



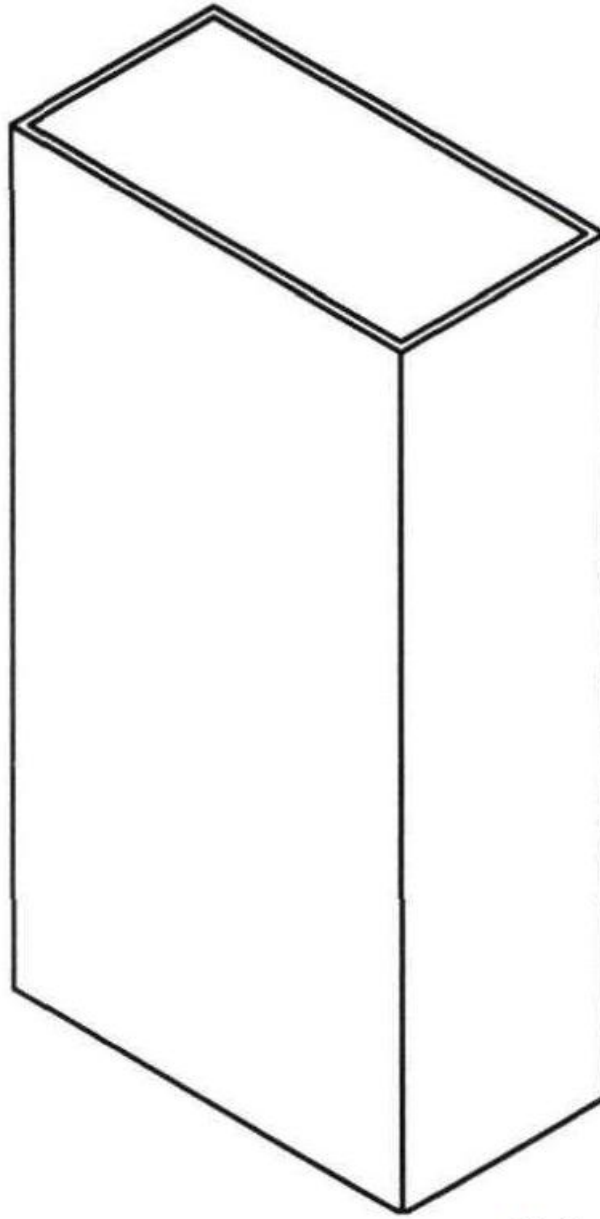
Фиг.7



Фиг. 8



Фиг.9



**Фиг.10**

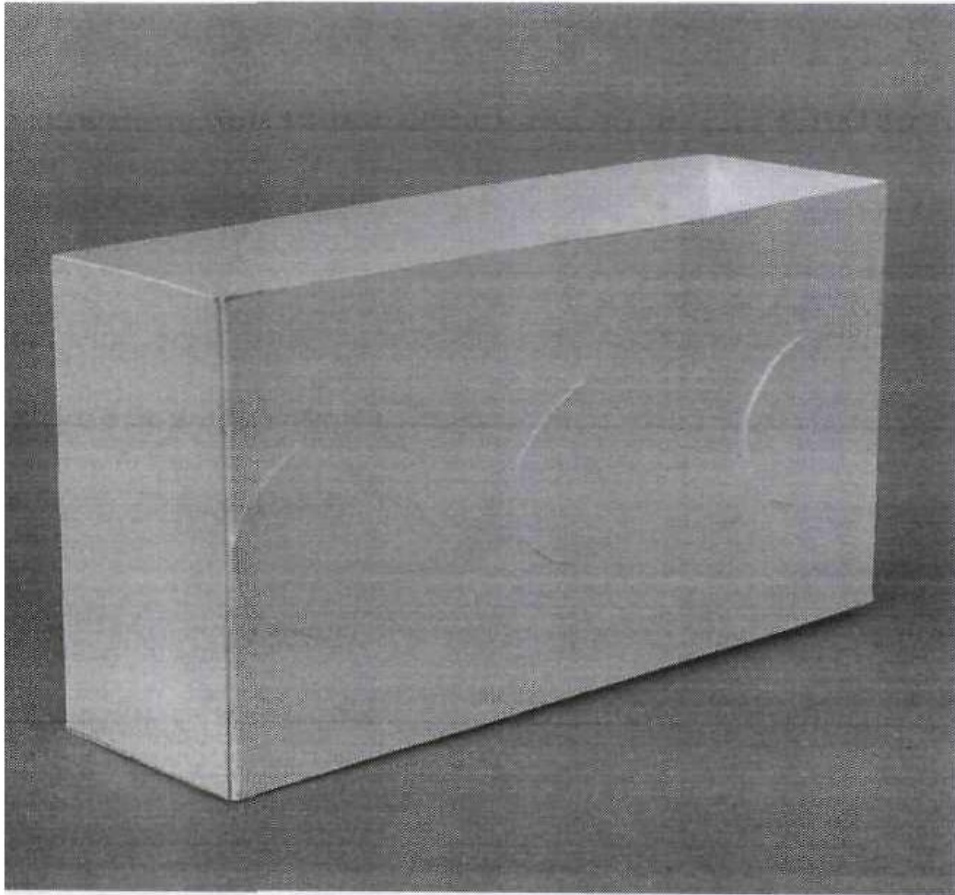
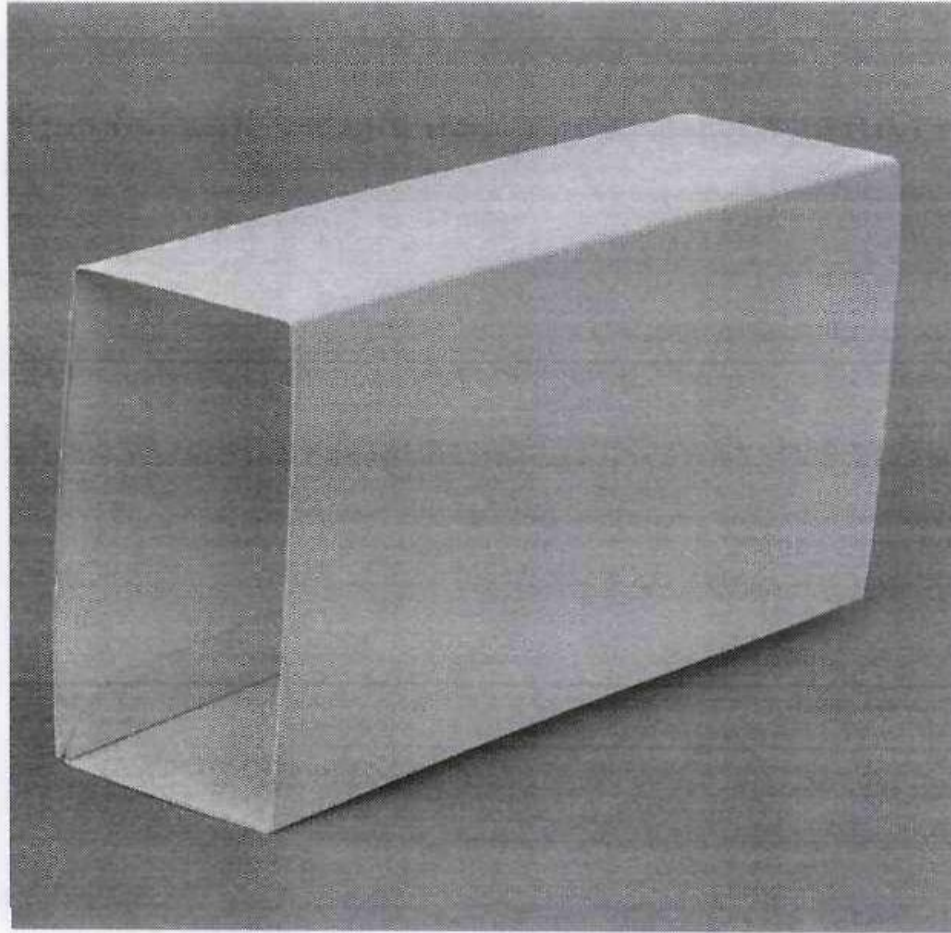
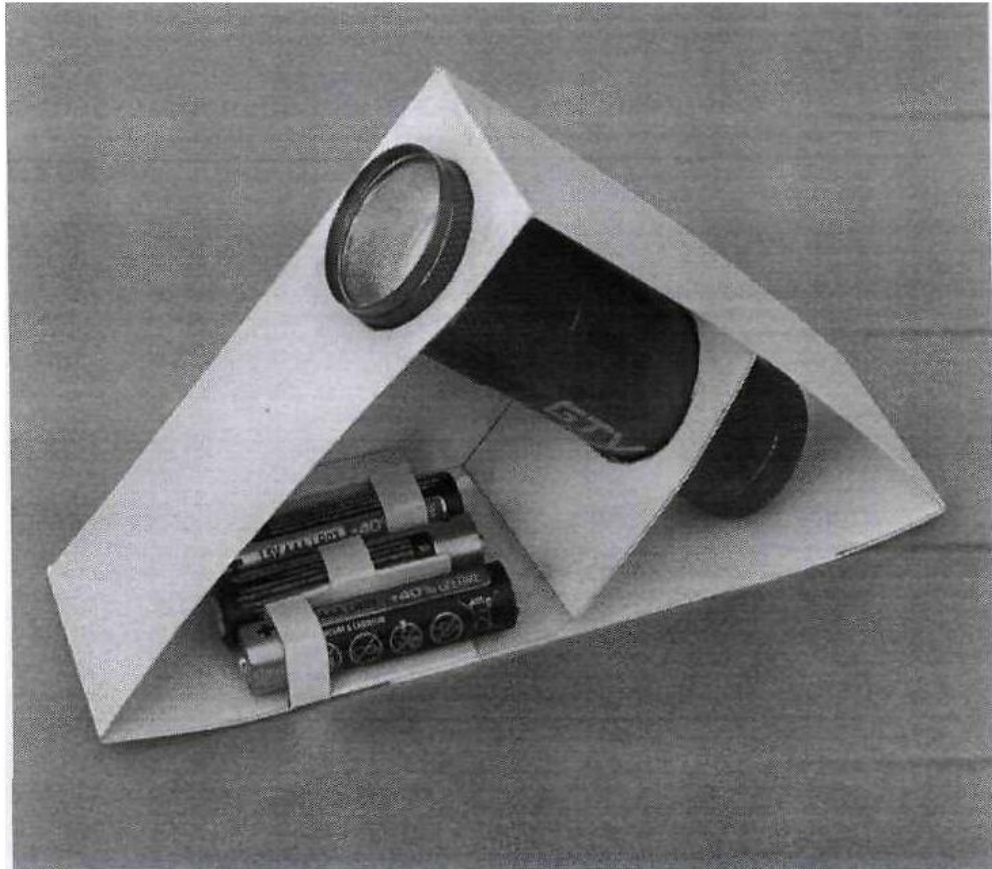


Fig. 11



Фиг. 12



Фір. 13

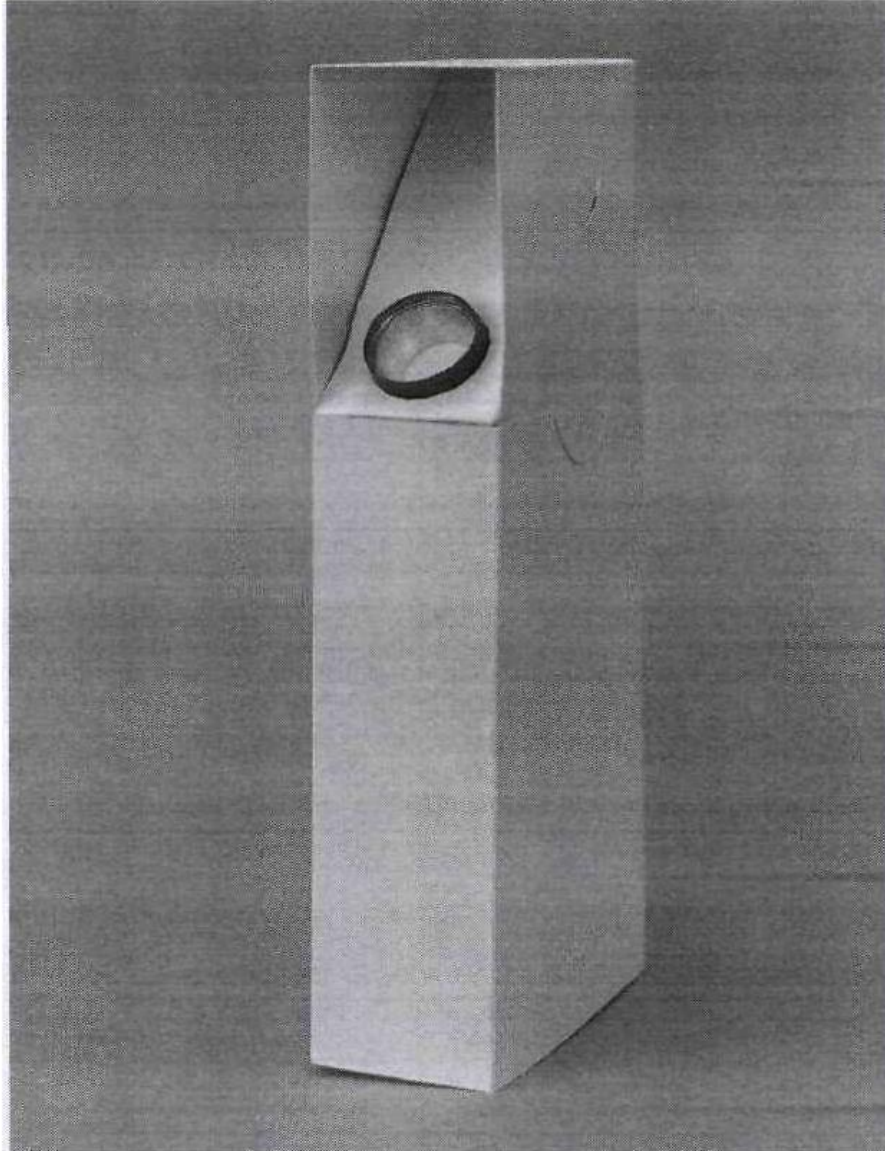
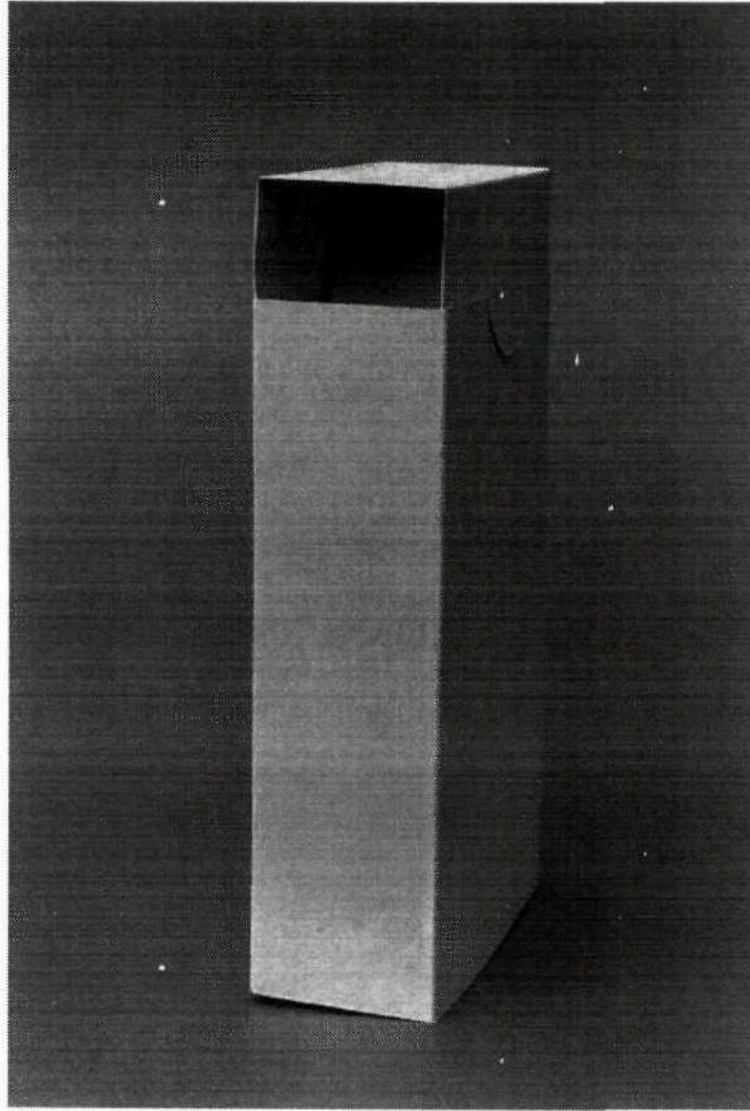


Fig. 14



**Fig.15**

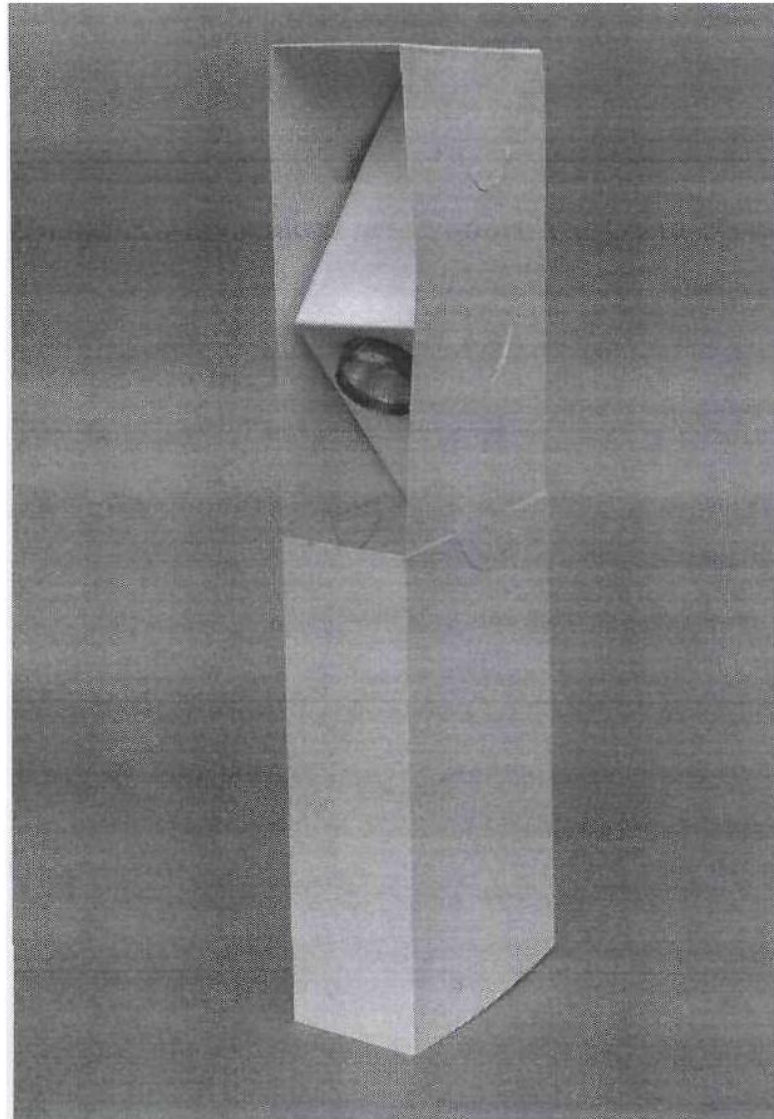
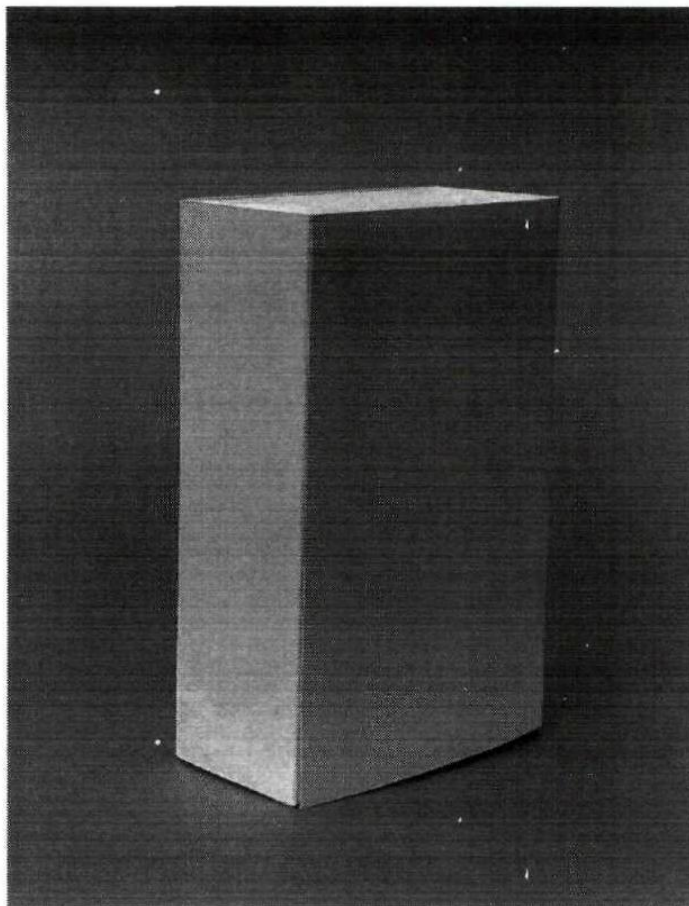


Fig. 16



**Фиг.17**