

**МІНІСТЕРСТВО ОСВІТИ І НАУКИ УКРАЇНИ**  
**НАЦІОНАЛЬНИЙ УНІВЕРСИТЕТ ХАРЧОВИХ ТЕХНОЛОГІЙ**

**Інститут (факультет) НУХТ АКС**

**Кафедра інформаційних систем**

«До захисту в ЕК»

«До захисту допущено»

Директор інституту (декан факультету)

Завідувач кафедри

Форсюк Андрій Васильович  
(підпис) (прізвище та ініціали)  
«\_\_» \_\_\_\_\_ 20\_\_ р.

Чумаченко Сергій Миколайович  
(підпис) (прізвище та ініціали)  
«\_\_» \_\_\_\_\_ 20\_\_ р.

**КВАЛІФІКАЦІЙНА РОБОТА**  
**НА ЗДОБУТТЯ ОСВІТНЬОГО СТУПЕНЯ БАКАЛАВРА**

зі спеціальності 122 комп'ютерні науки та інформаційні технології  
(код та назва спеціальності)

освітньо-професійної програми комп'ютерні науки  
на тему: Створення інформаційної системи підтримки роботи з договорами ТОВ «ЗВА-ЕНЕРГО»

Виконав: здобувач 4 курсу, групи 5

Ященко Андрій Павлович  
(прізвище, ім'я, по батькові повністю) (підпис)

Керівник Мошенський Андрій Олександрович  
(прізвище, ім'я та по батькові повністю) (підпис)

Консультанти Мошенський Андрій Олександрович  
(прізвище та ініціали) (підпис)

Мошенський Андрій Олександрович  
(прізвище та ініціали) (підпис)

Мошенський Андрій Олександрович  
(прізвище та ініціали) (підпис)

Рецензент Смітюх Ярослав Володимирович  
(прізвище та ініціали) (підпис)

Засвідчую, що в цій дипломній  
роботі немає запозичень із праць  
інших авторів без відповідних  
посилань.

Здобувач \_\_\_\_\_  
(підпис)

Київ — 2020 р.

# НАЦІОНАЛЬНИЙ УНІВЕРСИТЕТ ХАРЧОВИХ ТЕХНОЛОГІЙ

Інститут (факультет) НУХТ АКС

Кафедра інформаційних систем

Освітній ступінь бакалавр

Спеціальність 122 комп'ютерні науки та інформаційні технології  
(код і назва)

Освітньо-професійна програма комп'ютерні науки

(назва)

**ЗАТВЕРДЖУЮ**

Завідувач

кафедри Чумаченко

Сергій Миколайович

“ ” \_\_\_\_\_ 20 \_\_\_\_ року

## ЗАВДАННЯ

### НА КВАЛІФІКАЦІЙНУ РОБОТУ ЗДОБУВАЧА

Ященко Андрій Павлович

(прізвище, ім'я, по батькові)

1. Тема роботи Створення інформаційної системи підтримки роботи з договорами ТОВ «ЗВА-ЕНЕРГО»

керівник роботи Мошенський Андрій Олександрович с.н.с. д-р. т.н.

(прізвище, ім'я, по батькові, науковий ступінь, вчене звання)

затверджені наказом закладу вищої освіти від “ ” \_\_\_\_\_ 20 \_\_\_\_ року № \_\_\_\_\_

2. Строк подання здобувачем роботи 10.06.2020

3. Вихідні дані до роботи ксерокопії документів: Конституція України, правила, норми, стандарти, акти, інтернет документація веб-форм та навчальні посібники з розробки програмного забезпечення.

4. Зміст пояснювальної записки (перелік питань, які потрібно розробити) проведення системного аналізу діяльності юриста по роботі з клієнтами підприємства, розробка системи інформаційної підтримки його діяльності та її інтеграція в єдину інформаційну систему підприємства.

5. Перелік графічного матеріалу

Моделі AS IS, TO BE, фізична та логічна схема бази даних, приклади роботи програми, інструкція користувача, програмний код проекту, результати роботи.

## 6. Консультанти розділів роботи

Розділ	Прізвище, ініціали та посада консультанта	Підпис, дата	
		завдання видав	завдання прийняв
1	Мошенський А.О		
2	Мошенський А.О		
3	Мошенський А.О		
4	Мошенський А.О		

7. Дата видачі завдання \_\_\_\_\_

## КАЛЕНДАРНИЙ ПЛАН

№ З№	Назва етапів виконання кваліфікаційної роботи	Строк виконання етапів роботи	Примітка
11	Написання першого розділу	25.05.20	
22	Написання другого розділу	03.06.20	
33	Написання третього розділу	08.06.20.	

Здобувач \_\_\_\_\_  
(підпис)

Яценко Андрій Павлович  
(прізвище та ініціали)

Керівник роботи \_\_\_\_\_  
(підпис)

Мошенський Андрій Олександрович  
(прізвище та ініціали)

## АНОТАЦІЯ

### **Ященко А.П. Створення інформаційної системи підтримки роботи з договорами ТОВ «ЗВА-Енерго»**

Бакалаврська робота на здобуття ступеню бакалавра з напрямку підготовки 6.050101 «Комп'ютерні науки».

Дана робота складається з 105 сторінок, 2 таблиці, 18 рисунків, 9 додатків та 26 літературних джерел.

В даній роботі досліджені методи моделювання, системного аналізу та структурного підходу для розробки системи інформаційної підтримки діяльності юриста по роботі з договорами підприємства "ЗВА-Енерго" , яка була інтегрована в єдину систему підприємства.

Робота містить опис основних етапів проектування та розробки системи інформаційної підтримки діяльності юриста по роботі з договорами підприємства. Розроблена функціональна модель процесу здійснення оформлення замовлення, а також логічна і фізична модель фрагменту бази даних інформаційної системи підприємства за допомогою CASE-засобів BPWin та ERWin. Головним засобом для розробки та функціонування системи було обрано клієнт-серверні веб технології з використанням баз даних СУБД MySQL Server.

Ключові слова: СИСТЕМА ІНФОРМАЦІЙНОЇ ПІДТРИМКИ, CASE-ЗАСІБ, ФУНКЦІОНАЛЬНА МОДЕЛЬ, ЛОГІЧНА МОДЕЛЬ ДАНИХ, ФІЗИЧНА МОДЕЛЬ ДАНИХ, ВЕБ ІНТЕРФЕЙС, КЛІЄНТ-СЕРВЕРНА ТЕХНОЛОГІЯ, СУБД, БАЗА ДАНИХ, ПІДПРИЄМСТВО «ЗВА-Енерго», МЕНЕДЖЕР ПО РОБОТІ З КЛІЄНТАМИ.

## SUMMARY

### **Yaschenko A.P. Development of the information support system of the enterprise “ZVA-Energo”**

he research paper for obtaining the Bachelor’s degree majoring in 6.050101 ‘Computer sciences’

The given paper consists of 105 pages, 2 tables, 18 charts (diagrams), 9 appendices as well 26 references.

The research paper studies the methods of modeling, system analysis and the structural approach aimed at the development of the information support system of the customer care manager’s work at the furniture enterprise ‘ZVA-Energo’. The above mentioned information support system has been integrated into the unified system of the enterprise.

The paper provides the detailed description of the major stages of designing and development of the information support of the customer care manager’s work at the furniture enterprise. The functional model of the ordering process as well as the logical and physical model of the fragment of information support system database of the enterprise ‘ZVA-Energo’ have been developed using CASE-tools BPWin and ERWin. As the main tools for the development and functioning of the system have been chosen client-server technologies based on DBMS MS SQL Server.

**Keywords: INFORMATION SUPPORT SYSTEM, CASE-TOOL, FUNCTIONAL MODEL, LOGICAL DATA MODEL, PHYSICAL DATA MODEL, WEB INTERFACE, CLIENT-SERVER TECHNOLOGY, DBMS, DATA BASE, ENTERPRISE ‘ZVA-Energo’, CUSTOMER CARE MANAGER.**

## Зміст

<b>ВСТУП.....</b>	<b>8</b>
<b>РОЗДІЛ 1. СИСТЕМНИЙ АНАЛІЗ ДІЯЛЬНОСТІ ЮРИСТА ПО РОБОТІ З КЛІЄНТАМИ ЮРИДИЧНОГО ПІДПРИЄМСТВА «ЗВА-Енерго» ТА ПОСТАНОВКА ЗАДАЧІ НА ПРОЕКТУВАННЯ ІНФОРМАЦІЙНО-ОБЛІКОВОЇ СИСТЕМИ.....</b>	<b>9</b>
<b>1.1 Опис та особливості функціонування юридичного підприємства «ЗВА-Енерго».....</b>	<b>9</b>
<b>1.2. Організаційна структура підприємства, роль та взаємодія підрозділів.....</b>	<b>10</b>
<b>1.3. Дослідження та аналіз існуючої на підприємстві інформаційної системи.....</b>	<b>13</b>
<b>1.4. Розроблення функціональної моделі існуючих бізнес-процесів «як є».....</b>	<b>14</b>
<b>1.4.1. Моделювання процесу приймання замовлення менеджером за допомогою CASE-засобу BPWin.....</b>	<b>14</b>
<b>1.4.2. Опис діаграм та призначення блоків в моделі.....</b>	<b>15</b>
<b>1.4.3. Виявлені в результаті моделювання проблеми відділу «Менеджменту» та задачі автоматизації.....</b>	<b>18</b>
<b>1.5. Аналіз існуючих аналогів розробки.....</b>	<b>19</b>
<b>1.5.1. Система «1С:Підприємство».....</b>	<b>19</b>
<b>1.5.2. Система «Microsoft Dynamics NAV».....</b>	<b>19</b>
<b>1.5.3. Система «Oracle E-Business Suite».....</b>	<b>20</b>
<b>1.5.4 Порівняння систем-аналогів.....</b>	<b>20</b>
<b>1.6 Обґрунтування доцільності проектування й розроблення системи інформаційно-облікової системи юридичного підприємства "ЗВА-Енерго" .....</b>	<b>21</b>
<b>1.7 Концептуальна модель системи.....</b>	<b>22</b>
<b>1.8 Постановка задачі.....</b>	<b>23</b>
<b>1.8.1 Призначення та цілі створення системи.....</b>	<b>23</b>
<b>1.8.2 Вимоги до створюваної системи.....</b>	<b>23</b>
<b>1.8.3 Функції, які повинна виконувати система.....</b>	<b>24</b>
<b>1.8.4 Вхідні та вихідні дані системи.....</b>	<b>24</b>

<b>РОЗДІЛ 2. РОЗРОБКА КОМПЛЕКСУ ЗАДАЧ АВТОМАТИЗАЦІЇ.....</b>	<b>24</b>
<b>2.1. Програмне середовище розробки.....</b>	<b>24</b>
<b>2.2. Логічна та фізична модель системи.....</b>	<b>25</b>
<b>2.3. Реалізація функцій системи.....</b>	<b>26</b>
<b>2.4.1. Реєстрація користувача.....</b>	<b>28</b>
<b>2.4.2. Авторизація користувача.....</b>	<b>30</b>
<b>2.4.3. Особистий кабінет користувача (клієнта).....</b>	<b>30</b>
<b>2.5. Розрахунок техніко-економічного ефекту від впровадження системи.....</b>	<b>33</b>
<b>РОЗДІЛ 3. ОХОРОНА ПРАЦІ ТА ТЕХНІКА БЕЗПЕКИ.....</b>	<b>34</b>
<b>3.1 Умови праці.....</b>	<b>34</b>
<b>3.2 Санітарно – гігієнічні вимоги до приміщення та розміщення комп'ютерного обладнання.....</b>	<b>34</b>
<b>ВИСНОВКИ.....</b>	<b>35</b>
<b>СПИСОК ВИКОРИСТАНИХ ДЖЕРЕЛ.....</b>	<b>35</b>
<b>Додатки.....</b>	<b>38</b>

## ВСТУП

На сьогоднішній день завдяки розвитку інформаційних технологій можна спостерігати підвищення ефективності діяльності організацій та виробництв. Це в свою чергу забезпечує успішне і якісне функціонування об'єкта управління. Останнім часом завдяки значному розвитку комп'ютерних технологій майже всі організації та підприємства намагаються автоматизувати свою діяльність. Для цього створюють автоматизовані робочі місця за допомогою різних технологій на базі персональних комп'ютерів.

Одним із пріоритетних напрямків діяльності компанії «ЗВА-Енерго», яка розглядається в даному дипломному проекті – є надання послуг юристів і менеджерів компанії: реєстрація, бухгалтерський облік, подання звітності, супровід при проведенні податкових перевірок, оскарження податкових повідомлень – рішень або інших рішень контролюючих органів в адміністративному, а також у судовому порядку. Здійснення послуг виконується індивідуально, з чітким дотриманням умов. В компанії працюють виключно професіонали з великим досвідом роботи.

Метою даної бакалаврської роботи є проведення системного аналізу діяльності юриста по роботі з клієнтами підприємства «ЗВА-Енерго», розробка системи інформаційної підтримки його діяльності та її інтеграція в єдину інформаційну систему підприємства.

Завданнями інформаційної системи для покращення роботи відділу менеджменту компанії «ЗВА-Енерго» є:

- аналіз діяльності та вивчення специфіки роботи підприємства «ЗВА-Енерго»;
- дослідження і аналіз діяльності юриста по роботі з клієнтами та обґрунтування необхідності розробки системи інформаційної підтримки його діяльності;
- визначення основних вимог до створюваної системи, функцій, які вона повинна виконувати, та їх зазначення у поставновці задачі на розроблення системи;
- розробка модулів системи інформаційної підтримки діяльності юриста по роботі з клієнтами та їх інтеграція в єдину інформаційну систему підприємства.

Основними задачами автоматизації діяльності можна назвати:

- підвищення прибутків та зниження витрат підприємства;
- контроль статусу замовлення;
- покращення якості обслуговування замовників;

# **РОЗДІЛ 1. СИСТЕМНИЙ АНАЛІЗ ДІЯЛЬНОСТІ ЮРИСТА ПО РОБОТІ З КЛІЄНТАМИ ЮРИДИЧНОГО ПІДПРИЄМСТВА «ЗВА-Енерго» ТА ПОСТАНОВКА ЗАДАЧІ НА ПРОЕКТУВАННЯ ІНФОРМАЦІЙНО-ОБЛІКОВОЇ СИСТЕМИ**

## **1.1 Опис та особливості функціонування юридичного підприємства «ЗВА-Енерго»**

Юридична компанія «ЗВА-Енерго» створена для допомоги малому та середньому бізнесу, в частині надання юридичних та бухгалтерських послуг. За основу ми взяли якісний та комплексний підхід до кожного партнера, починаючи з етапу планування та реєстрації Вашого бізнесу, надалі здійснюючи юридичний та бухгалтерський супровід діяльності, юридичний та правовий захист у фіскальних органів та, у разі необхідності, припинення діяльності (ліквідація/закриття). Серед послуг компанії "ЗВА-Енерго" варто відмітити послуги: аналіз договорів, узгодження і складання підготовчих договорів (протоколи про наміри, меморандуми і т.д.);

аналіз наданих проектів договірної документації (контракти, договори, додаткові угоди та додатки до них тощо) на відповідність нормам законодавства, відображення реальних взаємовідносин між підприємством та контрагентами, наявності неврегульованих моментів, подвійних трактувань і т.п;

розробка договірної документації (договорів, контрактів, додаткових угод, додатків до них та ін.), протоколів розбіжностей і т.д;

розробка додаткових угод і додатків до договору;

аналіз та доробка існуючих договорів, внесення коригувань в договори контрагентів.

якість пропонованих послуг і висока кваліфікація фахівців дозволяє компанії "ВіЯр" займати одне з лідируючих місць на меблевому ринку України.

На сьогодні компанія «ЗВА-Енерго» включає 3 філіала, що розташовані в різних точках м. Києва:

- «ЗВА-Енерго на Соломянському» – вул. Преображенська, 8-б ;
- «ЗВА-Енерго на Дарниці» – вул.Сімферопольська, 16;
- «ЗВА-Енерго на Новоконстантинівській» – вул. Новоконстантинівська, 1в.

Усі офіси філіалів компанії працюють з 9-18 години з понеділка по суботу.

Основні види діяльності компанії "ЗВА-Енерго". Надання професійної допомоги в юридичних і бухгалтерських питаннях :

- Отримання ліцензії;
- Реєстрування ФОП;
- Тендерна документація;
- Реєстрування ТОВ;
- Супровід перевірок;
- Розробка різного роду договорів;
- Оскарження;
- Банкрутство;
- Бізнес планування;
- Міграційне право;
- Бухгалтерський аутсорсинг;
- РРО та ліцензування;
- Реєстрація змін.
- Податкові спори.
- Допомога бізнесу.

Мережа філіалів «ЗВА-Енерго» характеризується централізованою структурою управління: існує центральний офіс, який реалізує загальну політику ціноутворення, бухгалтерські питання, логістику, юридичні питання, а також вирішення кадрових питань. Крім цього, в центральному офісі ведеться робота над єдиним стильовим оформленням усіх офісів мережі, здійснюється взаємодія з підприємствами та організація і контроль роботи з клієнтами. Тут відбувається консолідація всієї інформації про діяльність філіалів на місцях та аналітична робота з базою даних.

## **1.2. Організаційна структура підприємства, роль та взаємодія підрозділів**

Генеральний директор юридичного підприємства «ЗВА-Енерго» здійснює свою діяльність від імені засновників ТОВ «ЗВА-Енерго» та виконує наступні функції:

- здійснює загальне керівництво діяльністю компанії;
- здійснює оперативне керівництво всією роботою юридичного підприємства ;
- розпоряджається усім майном компанії;
- заключає угоди та юридичні акти;
- складає фінансові плани підприємства;
- контролює процеси впровадження нової техніки та технологій, прогресивних форм обслуговування та організації праці;

- здійснює контроль над раціональним використанням матеріальних, фінансових та трудових ресурсів;
- проводить оцінку якості договорів та обслуговування;
- встановлює службові обов'язки безпосередньо підлеглих йому працівників та вживає заходів щодо забезпечення їх виконання, контролює встановлення службових обов'язків для інших працівників мережі;
- контролює режим праці та відпочинку персоналу;
- застосовує до працівників заходи заохочення і стягнення відповідно до Правил внутрішнього розпорядку;
- приймає рішення і видає розпорядження з оперативних питань внутрішньої діяльності компанії.

Менеджери філіалів приймають замовлення на місцях безпосередньо від самого замовника особисто, в телефонному режимі або за допомогою електронної пошти. Процес формування замовлення полягає в:

- отриманні від замовника переліку деталювання замовлення;
- заповнення цими даними таблиці в ПО;
- консультація щодо послуги;
- розрахунок окремих аспектів замовлення;
- розрахунок вартості послуг ;
- розрахунок кількості послуг ;
- формування та друк рахунку-фактури по замовленню;
- розрахунок термінів виконання замовлення;
- відстеження готовності замовлення;
- повідомлення клієнта про готовність замовлення.

Бухгалтер виконує наступні функції:

- безперервне ведення бухгалтерського обліку на підприємстві;
- організація бухгалтерського обліку відповідно до законодавства та установчих документів, забезпечення дотримання встановлених єдиних методологічних принципів бухгалтерського обліку;
- дотримання правил документообігу і технології обробки облікової інформації;
- контроль над дотриманням порядку оформлення ;
- систематизація інформації, що міститься в первинних документах на рахунках бухгалтерського обліку в регістрах та шляхом їх на взаємопов'язаних в тому періоді, в якому вони були здійснені;
- для забезпечення достовірності даних бухгалтерського обліку і фінансової звітності проведення і зобов'язань, під час якої

перевіряються і документально підтверджуються їх наявність, стан і оцінка;

- забезпечення складання і подання на основі даних бухгалтерського обліку у встановлені законом терміни, податкової, статистичної та інших форм звітності.

Системний адміністратор виконує такі функції:

- підготовка і збереження резервних копій даних, їх періодична перевірка і знищення;
- встановлення і конфігурування оновлень операційної системи і прикладного програмного забезпечення;
- призначення користувачам мережі різних прав доступу;
- забезпечення безперебійного підключення до мережі інтернету;
- встановлення, налаштування та управління програмними і апаратними системами компанії;
- аналіз та облік випадків відмови автоматизованої системи управління мережею філіалів;
- модернізація технічних засобів, що використовуються компанією;
- усунення неполадок в комп'ютерній мережі;
- адміністрування БД та веб-сайту компанії.

Склади готової продукції займаються наступними функціями:

- складування та зберігання готових замовлень;
- пакування та кріплення перед доставкою;
- видача готових замовлень клієнту;
- облік готових замовлень.

Відділ управління персоналом здійснює наступні основні функції:

- визначення, написання та оптимізація організаційної структури підприємства;
- створення та впровадження нормативної бази, що регламентує діяльність підприємства (Правила внутрішнього трудового розпорядку, Положення про відділи, Посадові інструкції тощо);
- контроль дотримання нормативної документації;
- створення систем підбору, адаптації та соціалізації працівників;
- прогнозування та планування потреби в людських ресурсах, оптимізація чисельності працівників компанії;
- створення багаторівневої системи мотивації співробітників;
- планування та управління кар'єрою персоналу – формування кадрового резерву для висування на керівні посади, створення системи адаптації на посаді, розвиток молодих співробітників з лідерським потенціалом;
- формування та розвиток системи професійного навчання персоналу;
- вдосконалення корпоративної культури меблевого підприємства ;

- забезпечення юридично грамотного кадрового документообігу.

Виробництво філіалу виконує наступні функції:

- виконання послуг по замовленню;
- контроль строків виробництва замовлення;
- забезпечення якості послуг;
- групування замовлення;
- облік та забезпечення повної комплектності замовлення;
- передача готового замовлення в ОТК.

Служба безпеки та пожежного контролю займається наступним:

- контролем об'єкту, що охороняється, зокрема території із особливим режимом пропуску, з метою виявлення й запобігання спроб несанкціонованого проникнення ними сторонніх осіб (зловмисників);
- забезпеченням охорони приміщень, устаткування, офісів, продукції та технічних засобів, необхідних для виробничої або іншої діяльності;
- запобіганням виникненню пожежі;
- проведенням комплексного аналізу з метою створити ефективні засоби попередження пожежі шляхом нейтралізації дії сприяючих їй обставин.

### **1.3. Дослідження та аналіз існуючої на підприємстві інформаційної системи**

На сьогодні робоче місце менеджера по роботі з клієнтами не автоматизоване. Кожний окремий ланцюг його діяльності виконується в різних програмних середовищах, що веде до плутанини в документах, файлах, необхідності робити зайву роботу, великої кількості помилок за рахунок «людського фактору».

Аналізуючи діяльність відділу менеджменту, можна сказати, що менеджер виконує складну та багатозадачну роботу при формуванні замовлень, а враховуючи необхідність приведення всього ланцюгу процесу формування замовлень до єдиного стандарту та вимог, автоматизація його робочого місця є доцільною.

## **1.4. Розроблення функціональної моделі існуючих бізнес-процесів «як є»**

### **1.4.1. Моделювання процесу приймання замовлення менеджером за допомогою CASE-засобу BPWin**

Одним з головних обов'язків менеджера по роботі з клієнтами є пошук клієнтів та робота з ним по наданню послуг компанії. Для того, щоб виявити особливості в роботі менеджера та задачі автоматизації цього процесу, за допомогою CASE-засобу BPWin розроблена функціональна модель процесу роботи менеджера, яка наведена у додатку А.

У функціональній моделі даної бакалаврської роботи підтримуються дві методології: IDEF0 та IDEF3 [1].

Найбільш зручною мовою моделювання бізнес-процесів є IDEF0. Методологія IDEF0 описує побудову ієрархічної системи діаграм – одиничних описів фрагментів системи. Модель в IDEF0 – це текстовий та графічний опис системи, який повинен дати відповідь на деякі раніше визначені запитання.

В IDEF0 система – це сукупність взаємодіючих робіт чи функцій. Така функціональна орієнтація є принциповою: функції системи аналізуються незалежно від об'єктів, якими вони оперують. Це дозволяє більш чітко змоделювати логіку та взаємодію процесів організації.

Взаємодія з навколишнім середовищем описана як вхід (те, що перероблюється системою), вихід (результат функціонування системи), управління (стратегії та процедури, під управлінням яких виконується робота) та механізми (ресурси, необхідні для проведення роботи). Знаходячись під управлінням, система перетворює входи у виходи, використовуючи механізми [2].

Процес моделювання системи в IDEF0 почато з визначення контексту, тобто найбільш абстрактного рівня опису системи в цілому. В контекст входить визначення суб'єкта моделювання, цілі та точки зору на модель.

Хоча при побудові моделі враховувалися погляди різних людей, модель побудована з єдиної точки зору – з точки зору директора, що відповідає за модельовану роботу в цілому. При цьому процес роботи менеджера по роботі з клієнтами здійснюється, враховуючи наступні межі: починаючи з отримання запиту на послуги і закінчуючи аналізом готовності замовлення.

Модель містить два типи діаграм:

- контекстну діаграму;
- діаграми декомпозиції .

Контекстна діаграма – це вершина деревовидної структури. Вона являє собою загальний опис системи та її взаємодію з навколишнім середовищем.

Спочатку був здійснений опис системи в цілому та її взаємодія з навколишнім середовищем (контекстна діаграма). Після цього здійснена функціональна декомпозиція: система розбита на підсистеми і кожна підсистема описана окремо (діаграми декомпозиції). Кожна підсистема розбита на власні підсистеми, враховуючи межі моделювання. Кожного разу після завершення одного рівня декомпозиції проводилася експертиза: експерти предметної області вказували на відповідність реальних бізнес-процесів створеним діаграмам. Найдені невідповідності виправлялися, і тільки після проходження експертизи без зауважень можна було приступити до наступного рівня декомпозиції. Така технологія створення моделі дозволила побудувати модель, адекватну предметній області на всіх рівнях.

Діаграма дерева вузлів показує ієрархічну залежність робіт, а не взаємозв'язки між роботами. Роботи позначають поіменовані процеси, функції чи задачі, які відбуваються протягом деякого часу і мають результати. Роботи зображені у вигляді прямокутників. Всі роботи названі та визначені.

Взаємодія робіт з зовнішнім середовищем та між собою описується у вигляді стрілок, що являють собою деяку інформацію та поіменовані іменником.

В методології IDEF0 розрізняють 5 типів стрілок:

- стрілки входу – зображують дані чи об'єкти, які змінюються в ході виконання роботи;
- стрілки керування – зображують правила й обмеження, згідно яким виконується робота;
- стрілки виходу – зображують дані чи об'єкти, що з'являються в результаті виконання роботи;
- стрілки механізмів – зображують ресурси, необхідні для виконання роботи, але не змінюються в процесі роботи;
- стрілки виклику (виходять з нижньої грані роботи) – зображують зв'язок між різними діаграмами чи моделями, вказуючи на деяку діаграму, де дана робота розглянута більш докладно.

#### **1.4.2. Опис діаграм та призначення блоків в моделі**

Моделювання діяльності компанії «ЗВА-Енерго» виконано на трьох рівнях декомпозиції. Перший рівень – це загальна структура роботи всієї компанії. Тому на загальній схемі організації діяльності на вхідній стрілці показано “Замовлення клієнта”, а на виході відповідно – продані “Товари та послуги”. Керуючими гілками в даному процесі виступають “Технологічні правила та процедури”, які в залежності від підрозділу компанії визначають управлінські нормативи обслуговування, роботи або виробництва. Стрілки

механізмів, за допомогою яких виконуються ті чи інші процеси, також залежать від конкретного підрозділу. Розглядаючи діяльність компанії глобально до них належать “Засоби зв’язку”, “Виробниче обладнання”, “Бази даних”, “Спец. ПЗ” (див. Додаток А.1).

Другий рівень декомпозиції – це деталізація контекстної діаграми. Робота та взаємодія інших підрозділів, таких як “Магазини фурнітури”, “Бухгалтерія”, “Транспортна логістика”, “Системне адміністрування”, “Відділ персоналу”, “Служба безпеки та пожежного контролю”, які описані в п.1.2, не розглядається або розглядається частково. До другого рівня декомпозиції входять наступні блоки (див. Додаток А.2):

- Прийом та обробка замовлень;
- Зберігання та видача матеріалів і фурнітури;
- Виробництво;
- Технологічний контроль;
- Складування та видача готової продукції.

*Прийом та обробка замовлень* – являється первинною складовою етапу по наданню послуг компанією, тому:

«вхід» - це замовлення клієнтів які менеджер отримує в переважній більшості випадків безпосередньо від самого замовника в офісі філіалів компанії або іншими засобами (телефонний зв'язок, e-mail);

«керування» - керуючими факторами в роботі менеджера являються загальні етичні норми спілкування та виробничі обмеження, правила, нормативні акти по яким здійснюється оформлення замовлень;

«вихід» - на виході в діяльності менеджера отримуємо продані товари та виробничі послуги, за якими клієнти звертаються компанії;

«механізми» - до механізмів, в залежності від етапу приймання та оформлення замовлення належать: спеціальне ПЗ бухгалтерської системи, засоби зв’язку, бази даних;

На цьому опис другого рівня декомпозиції завершується. На третьому рівні розглядається структура діяльності роботи відділу «менеджменту», для якого і розробляється інформаційно-облікова система в даному дипломному проекті (див. Додаток А.3).

Роботу відділу «менеджменту» розбито на такі блоки:

- прийом замовлення;
- обробка замовлення;
- передача результатів до юристів;
- моніторинг готовності та звіт про це замовнику.

Далі йде опис входів та виходів, управляючих факторів та механізмів здійснення роботи на кожному з етапів роботи менеджера:

Прийом замовлення – це етап зв'язку або спілкування з замовником, консультація та отримання замовлення;

«вхід» - отримання таблиці деталювання та іншої інформації по замовленню від клієнта ;

«керування» - етичні норми спілкування та обслуговування клієнтів, технологічні правила та обмеження;

«вихід» - заповнені таблиці замовлення;

«механізми» - засоби зв'язку.

Обробка замовлення – на цьому етапі відбувається формування карт замовлень, прорахунок замовлення, формування рахунків, робота з базами даних;

«вхід» - менеджер на цьому етапі має від клієнта таблицю деталювання та іншу інформацію по замовленню;

«керування» - керуючими факторами виступають технологічні умови, та обмеження;

«вихід» - на виході цього етапу маємо готові, оброблені, прораховані та сформовані карти та файли замовлень;

«механізми» - до механізмів на цьому етапі належить спеціальне ПЗ , бази даних послуг, клієнтів, замовлень та спеціальне ПЗ бухгалтерської системи.

Передача результатів на виробництво – це етап «запуску в роботу» на замовлення;

«вхід» - на вході етапу отримує готові, оброблені, прораховані та сформовані файли замовлень;

«керування» - строки готовності замовлення визначають терміни передачі файлів та карт замовлення на виробництво;

«вихід» - на виході цього етапу на виробництво відправляються файли замовлень;

Моніторинг готовності та звіт про це замовнику – кінцевий етап який завершає ланцюг діяльності менеджера по роботі з клієнтом;

«вхід» - на вході етапу ланцюгу запит клієнта про готовність його замовлення;

«керування» - інформація про готовність замовлення зі складу готових замовлень;

«вихід» - повідомлення клієнта про готовність його замовлення;

«механізми» - бази даних готових замовлень та засоби телефонного

зв'язку.

### **1.4.3. Виявлені в результаті моделювання проблеми відділу «Менеджменту» та задачі автоматизації**

Враховуючи попередній досвід роботи відділу менеджменту в організації діяльності компанії можна виділити ряд недоліків:

- в залежності від складності та об'єму замовлення це досить суттєві часові втрати на обробку замовлення клієнта, що в свою чергу веде до необхідності мати великий штат менеджменту даного виду діяльності в організації;
- висока ймовірність виникнення помилок при прийомі замовлення;
- дублювання однієї і тієї ж роботи спочатку замовником, потім менеджером;
- необхідність відслідковувати замовлення та повідомляти клієнта про стан його готовності;
- складність освоєння посадових обов'язків новими кадрами відділу менеджменту.

З розвитком виробничих потужностей та якості послуг, що надаються філіалами збільшиться кількість клієнтів. Це в свою чергу приведе до розширення штату менеджменту та збільшення впливу описаних вище недоліків.

Тому після розробки та впровадження веб-сайту компанії [26], який являється інформаційним каталогом пропонованих компанією матеріалів, послуг, доцільно розробити систему самостійного оформлення клієнтом замовлення через особистий кабінет на сайті компанії. Така розробка дозволить:

- уникнути помилок з боку менеджера по оформленні замовлення;
- уникнути взагалі необхідності приїжджати для оформлення замовлення в офіси філіалів компанії, що в свою чергу розвантажить роботу менеджменту та суттєво зменшить черги до нього;
- автоматизувати деякі ланцюги в роботі менеджера;
- перекласти ряд задач по врахуванню обмежень та технічних умов з «людини» на «програмне забезпечення»;
- мати єдину загальну систему відслідковування, моніторингу процесу виконання замовлення, та повідомлення про це клієнту;

Тому задачами автоматизації є:

- підвищення якості послуг, що надаються в відділі менеджменту;
- підвищення економічності надаваних послуг;

- зниження потоку клієнтів до обслуговуючого менеджера;
- ліквідація помилок з боку менеджера при оформленні замовлень;
- підвищення зручності для клієнта за рахунок вибору способу обслуговування;
- перенос ряду робіт, які виконувалися менеджером на самостійне виконання клієнтом;
- повідомлення клієнта про статус виконання замовлення.

## **1.5. Аналіз існуючих аналогів розробки**

На сучасному ринку інформаційних технологій представлено досить багато філіальних систем, які забезпечують автоматизацію основних функцій роботи на підприємствах та аналітичну роботу з базою даних. Серед них можна виділити системи «1С», «Microsoft Dynamics NAV» та «Oracle E-Business Suite».

### **1.5.1. Система «1С:Підприємство»**

Програмний продукт компанії 1С, призначений для автоматизації діяльності на підприємстві. Спочатку 1С: Підприємство було призначене для автоматизації бухгалтерського і управлінського обліку (включаючи нарахування зарплати і управління кадрами), але сьогодні цей продукт знаходить своє вживання в областях, далеких від власне бухгалтерських завдань.

Вона має наступні переваги:

- оскільки 1С є відкритою мовою, систему може дороблювати будь-який програміст;
- усі доробки системи можна зробити швидко та недорого, адже на даний момент 1С-програмістів достатньо, тому їх праця є дешевшою, ніж, наприклад, програмістів С#;
- забезпечується повна інтеграція системи в бухгалтерську конфігурацію: використовуються загальні довідники, звіти тощо.

### **1.5.2. Система «Microsoft Dynamics NAV»**

Інтегрована система управління підприємством (англ. Integrated Business Management Solution) для середнього і малого бізнесу, що поставляється компанією Microsoft в лінійці продуктів Microsoft Dynamics, об'єднуючих бізнес-вирішення ERP і CRM. Система розроблена для управління фінансами, виробництвом, взаєминами з клієнтами, ланцюжками постачань, ведення аналітики і електронної торгівлі. Модифікації в систему можна вносити за допомогою вбудованої мови програмування C/Al.

Важливою характеристикою системи є підтримка різних політик виробництва (під замовлення, на склад, змішане виробництво). Інструменти контролю виробничих потужностей дають можливість вести роботу з обліком і без врахування обмежень, а також перерозподіляти завдання між робочими центрами.

### **1.5.3. Система «Oracle E-Business Suite»**

Інтегрований комплекс прикладного програмного забезпечення виробництва компанії Oracle, що включає функціональні блоки ERP, CRM, PLM. Призначений для автоматизації основних напрямів діяльності підприємств.

Весь пакет бізнесу-додатків Oracle E-business Suite включає більше 150 інтегрованих програмних модулів, що дозволяють підприємству вирішувати бізнес-завдання в області управління виробництвом, фінансами, матеріально-технічним постачанням, запасами і збутом, маркетингом і продажами, взаємодією з постачальниками і стосунками з покупцями, а також ефективно будувати кадрову політику, управлінський облік і проводити операції через електронні торгівельні майданчики.

### **1.5.4 Порівняння систем-аналогів**

Порівнюючи «1С:Підприємство», «Microsoft Dynamics NAV» і «Oracle E-Business Suite», можна сказати, що вони зручні у використанні, покривають досить широке коло задач, дозволяють вести облік документів. Програми аналізувались за такими показниками, як ціна, швидкодія, функціональність, легкість у використанні.

Представлені системи, які надають необхідну функціональність, є занадто дорогими для невеликого юридичного підприємства «ЗВА-Енерго». Також ці системи, хоч і можуть покрити більшість задач автоматизації підприємства, проте не здатні вирішити ті проблеми, які існують в роботі відділу «менеджменту» та були описані в п.1.4.3, і особливо важливо – не здатні надавати можливості самостійного оформлення замовлення клієнтом зручним для нього способом. Таким чином, проектування та розробка інформаційно-облікової системи юридичного підприємства «ЗВА-Енерго» з використанням саме клієнт серверних веб-технологій є обґрунтованими та економічно вигідними [3].

Таблиця 1. Результати порівняння систем аналогів

Параметри	ІС: Підприємство 8.	«Microsoft Dynamics NAV Starter Pack»	«Oracle E-Business Suite»
Ціна, грн	43200	49000	50000
Управління даними про послуги	+	-	-
Управління графіком роботи	-	-	+
Управління продажами	-	+	+
Управління взаєморозрахунками	+	+	+
Виконання замовлень	-	-	+
Контроль працівників	-	+	-
Контакти і історія клієнтів	-	+	-
Ціноутворення	+	+	-
Легкість у використанні	середня	середня	середня

### **1.6 Обґрунтування доцільності проектування й розроблення системи інформаційно-облікової системи юридичного підприємства "ЗВА-Енерго"**

Як зазначалося в п.1.3 роботи, на юридичному підприємстві «ЗВА-Енерго» немає єдиної інформаційної системи в відділі менеджменту по роботі з клієнтами, яка б дозволяла вирішувати усі задачі у процесі оформлення замовлення, що виконує цей відділ.

З наведених у п.1.5 результатів порівняння існуючих на ринку ПЗ систем аналогів видно, що розглянуті системи є занадто дорогими для даного підприємства та не придатні для вирішення усіх виявлених під час

функціонального моделювання задач, перелік яких наведено у п.1.4. Отже, проектування та розробка системи інформаційно-облікової системи юридичного підприємства "ЗВА-Енерго" дійсно є актуальним завданням.

## **1.7 Концептуальна модель системи**

Паралельно з розвитком засобів технічного забезпечення, відбувається впровадження нових зручніших і універсальних методів програмно-технологічної реалізації ІС:

- змінюється загальний підхід до програмування. З початку 90-х років об'єктно-орієнтоване програмування фактично витіснило модульне, зараз безперервно удосконалюються методи побудови об'єктних моделей;
- у зв'язку з розвитком мережевих технологій, локальні системи, поступаються своїм місцем клієнт-серверним реалізаціям;
- у зв'язку з активним розвитком мереж Internet, з'являються більше можливостей роботи з видаленими підрозділами, відкриваються широкі перспективи електронної комерції, обслуговування покупців через інтернет і багато що інше. Використання internet-технологій в інтрамережах підприємства також дає очевидні переваги [4];
- використання розподілених технологій при побудові ІС найбільшою мірою відповідають існуючим потребам.

В рамках розробки концепції розвитку інформаційної системи компанії «ЗВА-Енерго» був вироблений аналіз поточних процесів виконання послуг і існуючої ІТ інфраструктури компанії. На базі поточних і стратегічних завдань компанії визначені основні бізнес-вимоги до інформаційної системи, запропонована концепція розвитку системи, розроблена архітектура пропонованої інформаційної системи і запропоновані програмні засоби для реалізації виділених вимог [5].

В подальшому розвиток розробленої інформаційної системи можна спрямувати наступними напрямками:

- додаткові способи оплати замовлення. Зараз система прораховує загальну вартість замовлення, включаючи матеріали, послуги та доставку та формує рахунок фактуру на оплату або дозволяє оплатити рахунок картами Visa/ MasterCard. В подальшому для зручності перелік способів оплати, який може надавати система можна розширити;
- нові форми для оформлення послуг, отримання ліцензії, реєстрування ФОП, тендерна документація, реєстрування ТОВ, супровід перевірок;

- розширення варіантів повідомлення замовника про готовність його замовлення (актуально за допомогою sms). Зараз після кожної зміни статусу замовлення клієнту висилається лист на e-mail та відображається відповідний статус в особистому кабінеті;

Взагалі дана ІС повинна: дозволяти нагромаджувати певний досвід і знання і узагальнювати їх у вигляді формалізованих процедур і алгоритмів рішення; постійно удосконалюватися і розвиватися; швидко адаптуватися до умов зовнішнього середовища, що змінюються, і нових потреб організації.

## **1.8 Постановка задачі**

### **1.8.1 Призначення та цілі створення системи**

Розробка автоматизованої підсистеми повинна покращити роботу менеджера по роботі з клієнтами компанії «ЗВА-Енерго», допомогти в роботі з введенням документації, формуванні рахунків, оформленні карт, аналізі виконання замовлень, оформленні доставки. Забезпечить оперативне планування та управління процесом роботи менеджера з клієнтом.

Система дозволить:

- максимізувати прибуток підприємства;
- підвищити ефективність діяльності менеджера по роботі з клієнтами;
- полегшити клієнту вибір послуг для замовлення та його оформлення.

### **1.8.2 Вимоги до створюваної системи**

Система повинна знаходитись на веб-сервері. Формування замовлення замовником доступне із особистого кабінету на сайті компанії в мережі Інтернет. Доступ до адміністраторської частини менеджера оснований на тому ж принципі. Кожен сеанс роботи системи повинен розпочинатися з авторизації .

Вимоги до програмного забезпечення клієнтської частини:

- операційна система довільна з інтерфейсом, що відповідає стандарту GUI;
- Новітній комп'ютер з дозволом виконання .

Вимоги до програмного забезпечення серверної частини:

- СУБД MySQL Server 5.5.25;
- Веб сервер з підтримкою PHP/5.3.13.

### **1.8.3 Функції, які повинна виконувати система**

Система повинна виконувати наступні функції:

- обробка помилок та повідомлення про них при оформленні замовлення;
- розрахунок необхідної кількості послуг для виконання замовлення;
- формування повідомлень замовнику про статус виконання замовлення;
- пошук та фільтрація послуг для замовлення.

### **1.8.4 Вхідні та вихідні дані системи**

Вхідними даними системи є:

- особиста інформація про клієнта;
- таблиця замовлення, заповнена клієнтом;
- спосіб оплати та доставки;
- інформація про всі послуги для виконання замовлень.

Вихідними даними системи є:

- рахунок-фактура по замовленню;
- повідомлення щодо статусу виконання замовлення;
- перелік та кількість послуг по замовленню;
- терміни виконання замовлення.

## **РОЗДІЛ 2. РОЗРОБКА КОМПЛЕКСУ ЗАДАЧ АВТОМАТИЗАЦІЇ**

### **2.1. Програмне середовище розробки**

Для побудови логічної та фізичної моделей фрагменту бази даних єдиної інформаційної системи підприємства була застосована CASE-технологія ERWin, що використовує графічну мову моделювання IDEF1X, оскільки вона дозволяє провести повну декомпозицію предметної області: визначити класи та атрибути об'єктів, встановити зв'язки між об'єктами, провести нормалізацію даних та визначити заходи щодо збереження цілісності даних.

Оскільки веб-сайт підприємства був вже розроблений та надавав клієнтам довідкову інформацію по матеріалам, які пропонує компанія. То для розробки модуля оформлення замовлення було обрано ту ж саму платформу, та ті ж самі веб технології, а саме:

- бази даних клієнтів, замовлень, матеріалів, менеджерів-адміністраторів, рахунків ведуться в СУБД MySQL Server;
- інтерфейс «клієнт-система» та «менеджер-система» розроблений на мові структуризації і представлення вмісту всесвітньої мережі Інтернет

– HTML останньої 5 версії [4];

- дизайн інтерфейсу для сумісності з загальним дизайном сайту був описаний каскадними таблицями стилів CSS останньої 3 версії;
- обробка помилок вводу даних по замовленню, вибору матеріалів, прорахунок замовлення написано на прототипно-орієнтовній сценарній мові програмування JavaScript та виконується на клієнтській частині;
- запити та робота з базою даних, формування рахунків, формування таблиць замовлень, клієнтів, пошук та фільтрація по ним, повідомлення клієнта про статуси виконання замовлення виконуються серверною частиною написаною на об'єктно-орієнтовній мові програмування PHP версії 5.3.13;

Наявність єдиної технологічної платформи та загальної методології дозволяє створювати спеціалізовані та індивідуальні рішення на базі стандартних, додаючи в них тільки необхідні відмінності, що враховують специфіку галузі чи конкретного підприємства. З економічної точки зору це дозволяє забезпечити достатньо низьку вартість галузевих та індивідуальних рішень, тому що витрати на їх створення істотно нижче, ніж витрати на розробку програми «з нуля». Це забезпечує високу швидкість створення і впровадження рішень, тому що максимально використовується відпрацьована функціональність і методологія, що містяться в типових рішеннях [5].

## **2.2. Логічна та фізична модель системи**

Одним з головних обов'язків менеджера по роботі з клієнтами є організація прийому замовлень та контроль їх виконання. Для того, щоб логічно угрупувати дані, які використовуються при здійсненні обробки замовлень, та розробити логічну та фізичну моделі фрагменту бази даних системи, в даній роботі був використаний CASE-засіб ERWin. Логічна та фізична моделі бази даних наведені у додатках Б.

Логічна (концептуальна) модель бази даних – це опис предметного середовища в термінах деякої моделі [7]. За допомогою CASE-засобу ERwin в межах бакалаврської створена наглядна логічна модель бази даних, проведене її дослідження та нормалізація даних, узгодження схеми даних із замовником.

Моделі даних представлені сутностями, які являють собою підмножини об'єктів одного класу. Об'єкти пов'язані між собою зв'язками, які вказують логічну залежність між ними. Кожен об'єкт має свій набір атрибутів, кожен з яких відображає визначену якість об'єкта, тобто є його характеристикою, має своє ім'я та область визначення (домен).

Фізична модель даних побудована на основі логічної. Спочатку була створена трансформаційна модель, після цього – модель системного каталогу БД у СУБД MySQL Server [8].

Розроблення цієї системи слід розпочати з проектування БД з використанням CASE засобу – пакета Erwin. Моделювання даних проводимо на двох рівнях – логічному та фізичному.

Процес побудови інформаційної моделі складається з наступних кроків:

- визначення сутностей;
- визначення залежностей між сутностями;
- визначення первинних та альтернативних ключів;
- визначення атрибутів сутностей;
- приведення моделі до третьої нормальної форми;

перехід до фізичного рівня моделі: призначення відповідностей «ім'я сутності» – «ім'я таблиці», «атрибут сутності» – «атрибут таблиці»;

- генерація БД.

В ERwin на логічному рівні моделі даних інформація відображається у вигляді сутностей (відповідають таблицям на фізичному рівні), які складаються з атрибутів сутностей (відповідають стовпцям таблиці). Сутності складаються з сукупності окремих записів – екземплярів сутностей (відповідають записам в таблиці). Кожна сутність складається з атрибутів, які визначають деяку характеристику об'єкта (сутності). Вони поділяються на первинний ключ та не ключові атрибути. Первинний ключ – атрибут, який унікально ідентифікує екземпляр сутності та призначений для забезпечення збереження цілісності даних. На схемі первинні ключі мають позначку .

До моделі даних висуваються вимоги нормалізації даних, які покликані забезпечити компактність і несуперечність зберігання даних. Основна ідея нормалізації даних – кожен факт повинен зберігатися в одному місці, що дозволяє уникнути надлишку даних у створюваній БД. Створена модель даних відповідає третій нормальній формі.

Розроблена модель містить в собі наступні сутності і атрибути:

- сутність «order» з атрибутами: id, width, height, kol, txtr, verh, niz, right, left, sv, dpu, note, orders\_id (FK), де:
  - id – унікальний ідентифікатор строки таблиці замовлення;
  - width – ширина;
  - height – висота;
  - kol – кількість;
  - txtr – текстура;
  - dpu – потреба в додаткових послугах;
  - note – замітки;
  - orders\_id (FK) – унікальний ідентифікатор замовлення.
- сутність «orders» з атрибутами: id, date, dostavka, payment, dsp\_id (FK), pvh1\_id, pvh2\_id, pvh3\_id, pvh4\_id, kol\_list\_mat, processing, inwork, ready, shipped, customer\_id (FK), де:

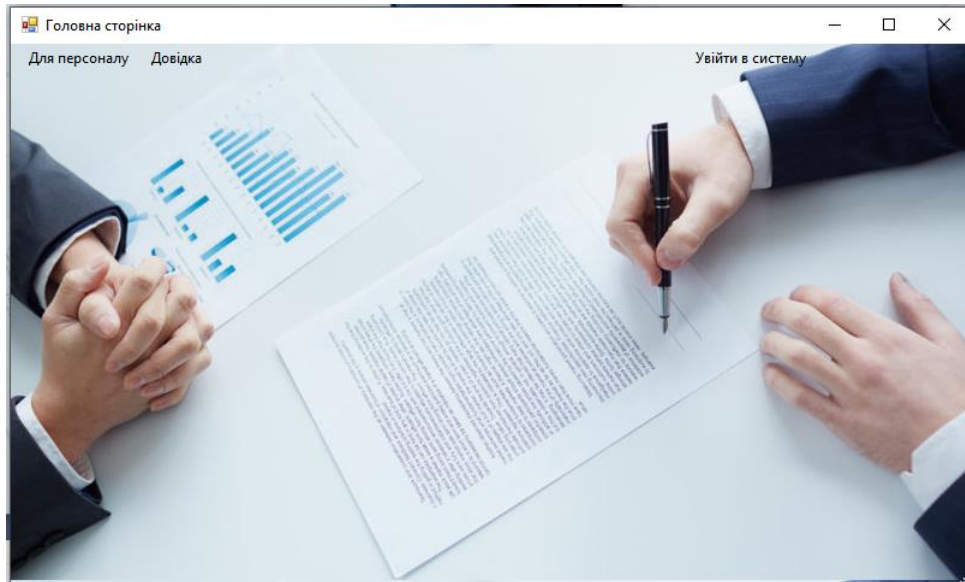
- id – унікальний ідентифікатор замовлення;
- date – дата замовлення;
- dostavka – потреба в доставці;
- payment – наявність оплати;
- dsp\_id (FK) – id обраного плитного матеріала для замовлення;
- pvhl\_id – id обраної послуги для замовлення;
- pvh2\_id – id обраної послуги для для замовлення;
- pvh3\_id – id обраної послуги для для замовлення;
- pvh4\_id – id обраної послуги для для замовлення;
- kol\_list\_mat – кількість послуг для замовлення;
- processing – статус «обработка» замовлення;
- inwork – статус «в работе» замовлення;
- ready – статус «готово» замовлення;
- shipped – статус «отгружено» замовлення;
- customer\_id (FK) – унікальний ідентифікатор замовника.
- сутність «customers» з атрибутами: id, name, email, address, phone, login, password, де:
  - id – унікальний ідентифікатор замовника;
  - name – ПІБ замовника;
  - email – адреса електронної пошти замовника;
  - address – адреса доставки;
  - phone – телефон замовника;
  - login – логін до особистого кабінету замовника;
  - password – пароль до особистого кабінету замовника.
- сутність «receipt» з атрибутами: id, date, orders\_id (FK), де:
  - id – унікальний ідентифікатор рахунку фактури;
  - date – дата формування рахунку-фактури;
  - orders\_id (FK) – унікальний ідентифікатор замовлення.
- сутність «admin» з атрибутами: id, role, login, password, де:
  - id – унікальний ідентифікатор адміністратора;
  - role – роль адміністратора;
  - login – логін до особистого кабінету адміністратора;
  - password – пароль до особистого кабінету адміністратора.

Проведено нормалізацію даних, тобто реорганізацію сутностей та атрибутів з метою задоволення вимог до реляційної моделі даних. В результаті нормалізації створено структуру даних, в якій інформація про кожен факт зберігається лише один раз. Тобто, послідовно приведено структуру даних до третьої нормальної форми. Зображення даної моделі наведено у додатках.

## ІНСТРУКЦІЯ КОРИСТУВАЧА

При запуску програми з'являється меню користувача, в якому необхідно зареєструватися або увійти в систему. Після того як ви це зробите ви перейдете на головну сторінку, на якій відбувається навігація користувача:

### 2.4.1. Реєстрація користувача



**Рис.2.4.1. Головна сторінка сайту компанії «ЗВА-Енерго»**

Навігація забезпечує перехід за такими вкладками:

1. Для персоналу:
  - a. Головний офіс
  - b. Начальник
  - c. Клієнт
  - d. ПІБ працівника
  
2. Довідки:
  - a. Бухгалтерія
  - b. Інформаційна система
  - c. Статус договору
  - d. Вибірка робіт по працівникам

### 3.

- a. Для клієнтів: ПІБ клієнта
- b. Статус клієнта
- c. Пріоритетність робіт
- d. Фільтрація проектів

- Для здійснення процедури реєстрації користувача потрібно перейти по посиланню «Создать учетную запись» (рис.2.4.3), потім заповнити відповідні поля реєстраційними даними та натиснути кнопку «Отправить». Всі поля є обов'язковими для заповнення і складаються з наступних форм:
- «Полное имя» це ім'я фізичної чи юридичної особи, або клієнта, воно відображається в особистому кабінеті, в базах замовлень та в рахунку-фактура для оплати замовлення;
- «Логин» це будь який набір символів латинського алфавіту чи кирилиці та/або цифр і спецсимволів;
- «Email» це дійсна e-mail адреса користувача (клієнта);
- «Пароль» це будь який набір символів латинського алфавіту чи кирилиці та/або цифр і спецсимволів;
- «Повторите пароль» поле повтору паролю, в якому потрібно ввести повторно пароль із поля «Пароль»;
- «Адрес доставки» це поле для вводу адреси доставки клієнта по якому буде доставлятися замовлення в разі вибору данної послуги;
- «Телефон» поле для вводу дійсного телефону клієнта для зв'язку персоналу компанії з замовником в разі потреби ;

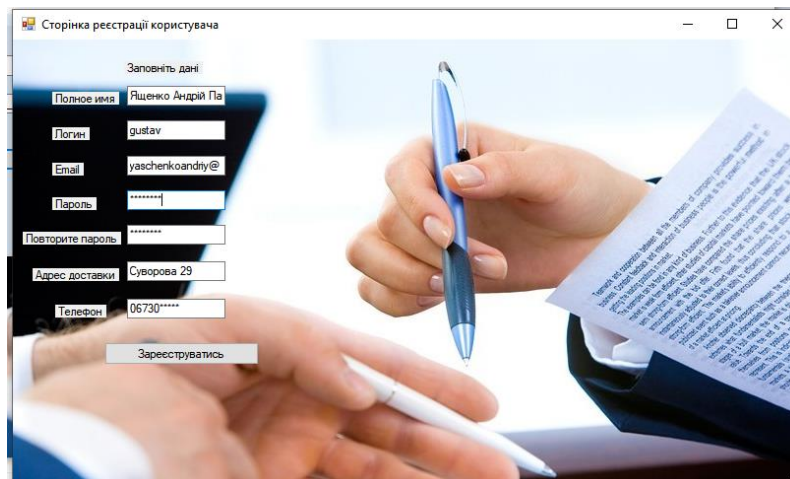


Рис.2.4.2. Сторінка реєстрації користувача

## 2.4.2. Авторизація користувача

Для здійснення процедури авторизації користувача потрібно заповнити відповідні поля авторизаційними даними та ввійти в «особистий кабінет» (рис.2.4.3) по натисканню кнопки «Війти». Всі поля є обов'язковими для заповнення і складаються з наступних форм:

«Логин» це логін вказаний при реєстрації;

«Пароль» це пароль вказаний при реєстрації;



Рис.2.4.3. Сторінка авторизації користувача

## 2.4.3. Особистий кабінет користувача (клієнта)

Після введення даних авторизації клієнт потрапляє в особистий кабінет (рис.2.4.4). Якщо ж клієнт на сайті вперше, то йому потрібно пройти процедуру реєстрації (п.2.4.1.), після чого він також потрапляє в особистий кабінет.

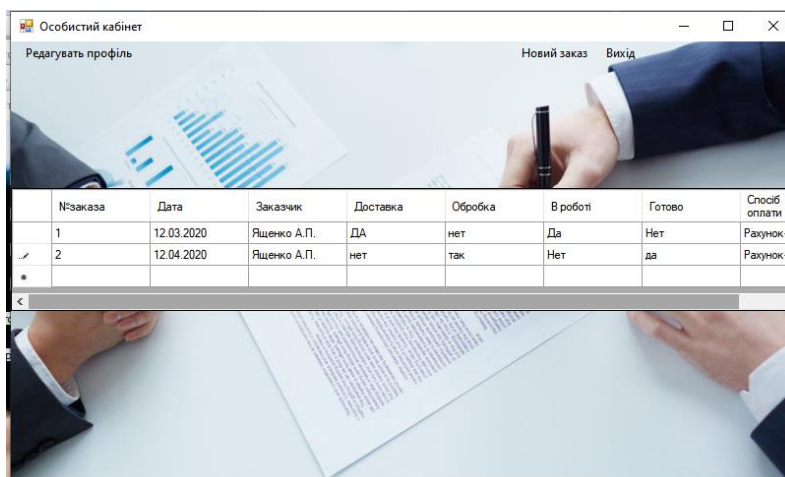


Рис.2.4.4. Особистий кабінет користувача (клієнта)

В особистому кабінеті клієнтові доступно:

- перегляд історії замовлень всіх його попередніх замовлень (2);
- також тих, що знаходяться в поточній час на виробництві (2);
- вибір способу оплати (3) (рис.2.4.5);
- оплата або формування рахунку на оплату (4);
- перехід до форми формування нового замовлення (1);
- вихід із системи (5);
- редагування профілю (6)

Для введення даних в головному офісі оберіть необхідний пункт меню (Для персоналу/Головний офіс):

Код офісу:

Дані обробки заяв:

Оброблення заяв:

Працівник:

Час прийому заяв:

Дані працівника:

У формах Начальник, *Клієнт* доступ до даних аналогічний.

Клієнт

0 для 0

Код клієнта: 1

ПІБ клієнта: Чумак А.В.

Статус клієнта: ДЦП

Код договору: 4568

Введення даних з підпорядкованими таблицями, має такий вигляд:

Form7

1 для 1

Працівник: Вибрати Костенко І.Г.

	ПІБ працівника	Статус виконання	Задача працівника	Виконана робота працівника	Статус клієнта
✓	Костенко І.Г.	Покращення	Перевірка	70%	ДЦП
*					

У формі Вибірка робіт по працівникам доступ введення та перегляду даних, аналогічний.

Form5

1 для 1

Код працівника: 23

ПІБ працівника: Арсеній О.К.

Задача працівника: Покр.

Виконана робота працівника: Лост.

Код начальника: 2

	Код_договору	Статус_виконання	Код_офісу	Код_працівника	Складність
...	2	МРТ	5	23	Легко
*					

Для перегляду задач по проектам необхідно відкрити вікно *Результати запитів/Задачі на проект*, в якому представлені і згруповані дані по проектам.

Задачі на проект

5 для 6

	Код_задачі	Назва_роботи	ПІП	Початок_виконані	Завершення_викс	Статус	Коментарі
	7	Розробка модул...	Бундзяк Василь...	15.02.2017 18:02	16.02.2017 18:28	В розробці	Розробка архіте...
	18	Розробка фільт...	Савенець Ольга...	15.02.2017 18:02	15.02.2017 18:02	Виконується	Задача на стаді...
	19	Розробка модул...	Савенець Сергі...	02.02.2017 18:02	18.02.2017 18:28	Виконується	Проектування
	20	Розробка модул...	Кравчук Олекса...	16.02.2017 18:02	19.02.2017 18:28	В розробці	Розробка
	21	Розробка модул...	Савенець Ольга	09.02.2017 18:02	24.02.2017 18:28	В розробці	Проектування
	22	Розробка фільт...	Савенець Сергі...	16.02.2017 18:02	17.02.2017 18:28	Виконання	Без коментарів
*							

Начальник

1 для 1

Введіть посаду працівника Ввести Старший менедж

Відфільтрувати  
 Зняти фільтр

	Версія_програми	Підтримка_робоч	Дані_обробки_заг	Оброблення_заяв	Час_прийому_заг	Працівник
	1.23.4	Добре	Добре	Кожних 2 години	З 14.00	
*						

Фільтрація проектів за даними про заяви проходить наступним чином:

## 2.5. Розрахунок техніко-економічного ефекту від впровадження системи

Техніко-економічний ефект від впровадження інформаційно-облікової системи визначається за співвідношенням витрат на розробку системи, її впровадження за рахунок інтеграції у веб-сайт та прибутку від її впровадження, віднесеному на рік експлуатації [9].

Витрати на розробку системи складаються з витрат на розробку веб додатку ( $V_1$ ), витрат на придбання і установку комп'ютера ( $V_2$ ), витрат на підготовку приміщення ( $V_3$ ) та витрат на навчання персоналу ( $V_4$ ).

Розроблена система характеризується наступним чином:

- ступінь новизни розроблюваних задач – «В» – використання типових проектних рішень за умови їх змін.
- група складності алгоритму – 2.
- вид інформації, яка використовується:

Табл. 2.5.1. Вид інформації, яка використовується

Вид інформації	Позначення	К-ість наборів даних
Змінна інформація	ПИ	m=1
Нормативно-довідкова інформація	НСИ	n=1
Банк (база) даних	БД	p=1
Обробка в режимі реального часу	РВ	так
Забезпечення телекомунікаційної обробки даних і управління віддаленими об'єктами	ТОУ	ні

.....

### РОЗДІЛ 3. ОХОРОНА ПРАЦІ ТА ТЕХНІКА БЕЗПЕКИ

В даній дипломній роботі розробляється інформаційно-облікова система для менеджера по роботі з клієнтами юридичного підприємства «ЗВА-Енерго». Автоматизації підлягає процес оформлення замовлення клієнтів менеджером, це полегшить та прискорить сам процес та дозволить значно покращити умови праці на даному робочому місці.

При проектуванні даного робочого місця враховані основні вимоги з охорони праці.

#### 3.1 Умови праці

Несприятливі фактори, які супроводжують роботу менеджера на своєму робочому місці в підприємстві:

- високий рівень електромагнітного випромінювання;
- високий рівень електростатичного випромінювання;
- напруга зору;
- звуковий тиск;
- пожежобезпека.

#### 3.2 Санітарно – гігієнічні вимоги до приміщення та розміщення комп'ютерного обладнання

Приміщення знаходиться в чотирьохповерховій бетонній будівлі з бетонною підлогою та має площу 30 кв.м і висоту 3 м.

## ВИСНОВКИ

В даній бакалаврській роботі проведено системний аналіз діяльності менеджера по роботі з клієнтами юридичного підприємства «ЗВА-Енерго». В результаті створено функціональну модель процесу оформлення менеджером замовлень, виявлено задачі автоматизації та здійснено постановку задачі на розроблення системи інформаційної підтримки його діяльності. Створено логічну та фізичну модель бази даних персоналу, клієнтів, замовлень.

Розроблено веб-додаток, що забезпечує виконання функцій: формування замовлення із розрахунком вартості замовлення та формування рахунку-фактури; повідомлень клієнта про статус виконання замовлення; пошук та фільтрація замовлення; обробка помилок та повідомлення про них при оформленні замовлення.

На основі розрахунків техніко-економічного ефекту від впровадження системи визначено, що термін окупності розробки становитиме всього 1,5 місяці. При умові, що прибуток підприємства, за експертними оцінками, становитиме не менше 30 000 грн на рік.

Також, в межах даної бакалаврської роботи розглянуті питання з охорони праці, а також вимоги електро- та техніки безпеки при роботі, експлуатації, обслуговуванні, ремонті та налагодженні ПК.

## СПИСОК ВИКОРИСТАНИХ ДЖЕРЕЛ

- Структурне моделювання інформаційних систем. Метод. вказівки до викон. лаборатор. робіт для студ. спеціальності 6.080400 «Інформаційні управляючі системи і технології» напряму 0804 «Комп'ютерні науки» денної та заочної форм навчання. Частина 2 (моделювання баз даних)/ Уклад.: О.М.М'якшило, О.В.Харкянєн – К.: НУХТ, 2010. – 28 с.
- Маклаков С. В. Моделирование бизнес-процессов с AllFusion Process Modeler. – М.: ДИАЛОГ-МИФИ, 2007. – 224с.
- Скрипкин К.Г. Экономическая эффективность информационных систем. – М.: «ДМКпресс», 2002. – 256 с.
- С. Пьюривал: Основы разработки веб-приложений. — СПб.: Питер, 2015. — 272 с.: ил. — (Серия «Бестселлеры O'Reilly»).
- Самсонов В. В., Гуржій А. М. Задачі оптимізації в практичній діяльності фахівця. – К.: УДУХТ, 1997.
- Береза А. М. Основы створення інформаційних систем /Навч. посіб. – К.: КНЕЧ, 1998. – 140 с.
- Маклаков С.В. VPwin и ERwin: CASE-средства для разработки информационных систем. – М.: ДИАЛОГ-МИФИ, 1999 – 256 с.
- Методичні вказівки до виконання кваліфікаційної бакалаврської роботи для студентів за напрямом підготовки 6.050101 «Комп'ютерні науки» денної та заочної форм навчання / Уклад.: В.В. Самсонов, Л.Ю. Маноха, Т.М. Горлова, Л.Г. Загоровська, О.М. М'якшило, О.А Хлобистова. – К.: НУХТ, 2011. – 15с.
- Інформаційно-обчислювальні комплекси та АСУ: Методичні рекомендації до виконання лабораторних робіт для студентів напряму підготовки 6.050101. „Комп'ютерні науки” усіх форм навч./Уклад.: О.А. Хлобистова, М.В. Гладка, К.Є. Бобрівник. – К.: НУХТ, 2012 – 83 с.
- Глушков В. М. Введение в АСУ. – Изд. 2-е. – К.: Техніка, 1974. – 320с.
- Оптнер С. Системный анализ для решения деловых и промышленных проблем. – М.: Сов. радио, 1969.
- М'якшило О. М. Моделювання баз даних засобами CASE-технології ERWin: Конспект лекцій з дисципліни «Структурне моделювання систем» для студ. спец. 6.080400 «Інформаційні управляючі системи та технології» напряму 0804 «Комп'ютерні науки» всіх форм навчання. – К.: НУХТ, 2008. – 60с.
- Основы системного анализа и проектирования АСУ. Учебное пособие. Павлов А. А., Гриша С. Н., Томашевский В. Н. и др. Под общ. ред. Павлова А. А. – К.: Вища школа, 1991. – 367 с.
- Клир Дж. Системология. Автоматизация решения системных задач. –

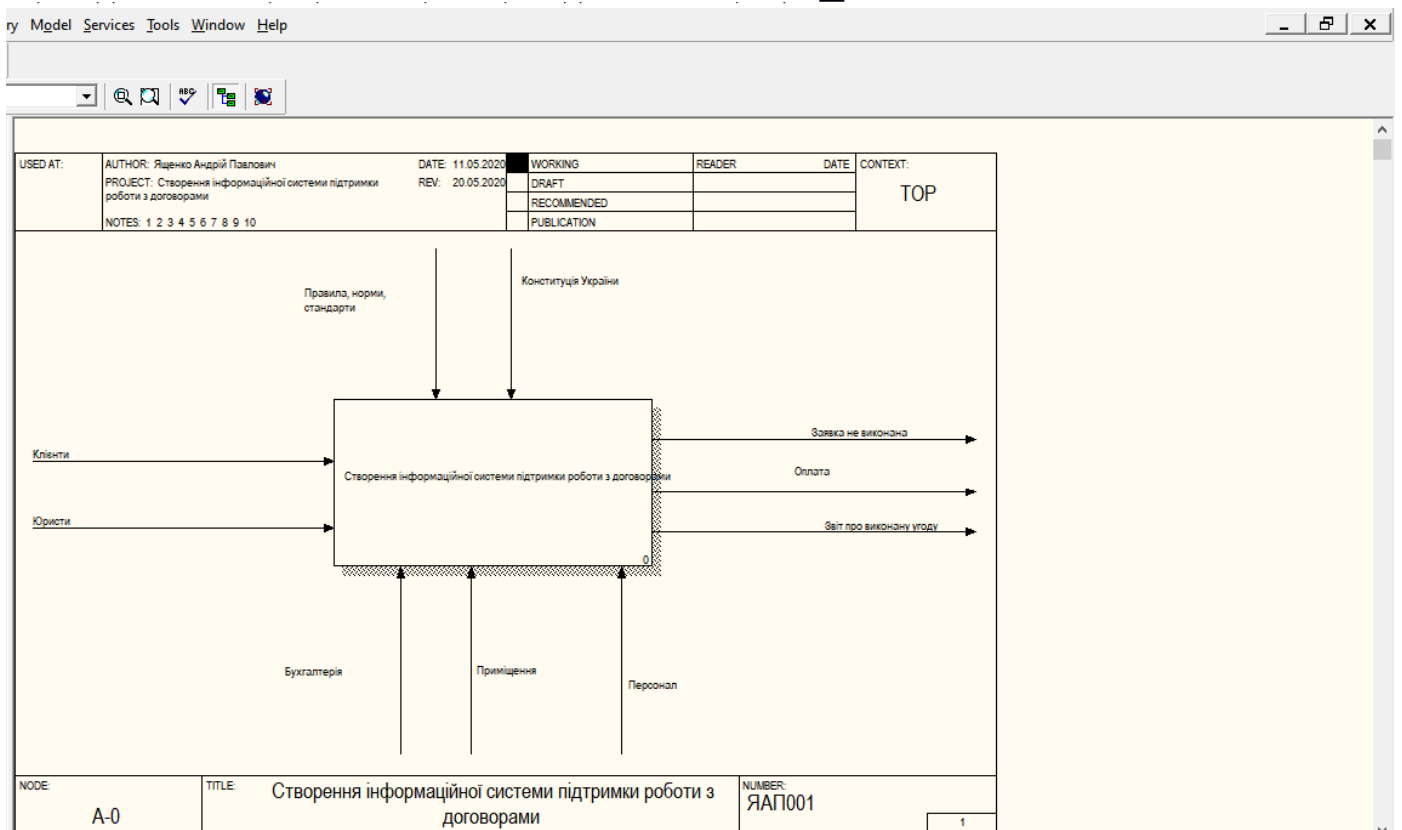
М.: Радио и связь, 1990. – 538 с.

- Базы даних. Теоретичні основи. Моделювання. Реалізація. Навчальний посібник для студ. спец. 7.080401 «Інформаційні управляючі системи та технології» та інших споріднених спеціальностей / Уклад.: О.М. М'якшило, Л.Г. Загоровська – К.: НУХТ, 2006 – 168 с.
- Т. Карпова. Базы данных. Модели, разработка, реализация. СПб.: Питер, 2001. – 304 с.
- Ходаков В.Є. Системи інформаційного обслуговування керівників підприємства. – К.: Техніка, 1992 – 200с.
- Кульгин М. Технологии корпоративных сетей. – СПб.: Питер, 2000. – 704 с.
- Кулаков Ю.А., Луцкий Г.М. Компьютерные сети. – К.: Юниор, 1998. – 384 с.
- Шат С. Мир компьютерных сетей. – К.: Вhу, 1998. – 413 с.
- Кулаков Ю.А., Омелянський В.А. Комп'ютерные сети. – К.: Юниор, 1999. – 544 с.
- Купчик М. П., Гандзюк М. П., Степанець І. Ф., Вендичанський В. Н., Литвиненко А. М., Іваненко О. В. Основи охорони праці. – К.: Основа, 2000. – 416с.
- Купчик М. П., Гандзюк М. П., Степанець І. Ф., Вендичанський В. Н., Литвиненко А. М., Іваненко О. В. Охорона праці. Лабораторний практикум. Для студентів вищих закладів освіти України. – К.: Основа, 1998. – 224с.
- Керб Л. П. Основи охорони праці: Навч. посібник. — К.: КНЕУ, 2003. — 215 с.
- ДНАОП 000-1.31-99 «Правила охорони праці під час експлуатації ПК», 1999.

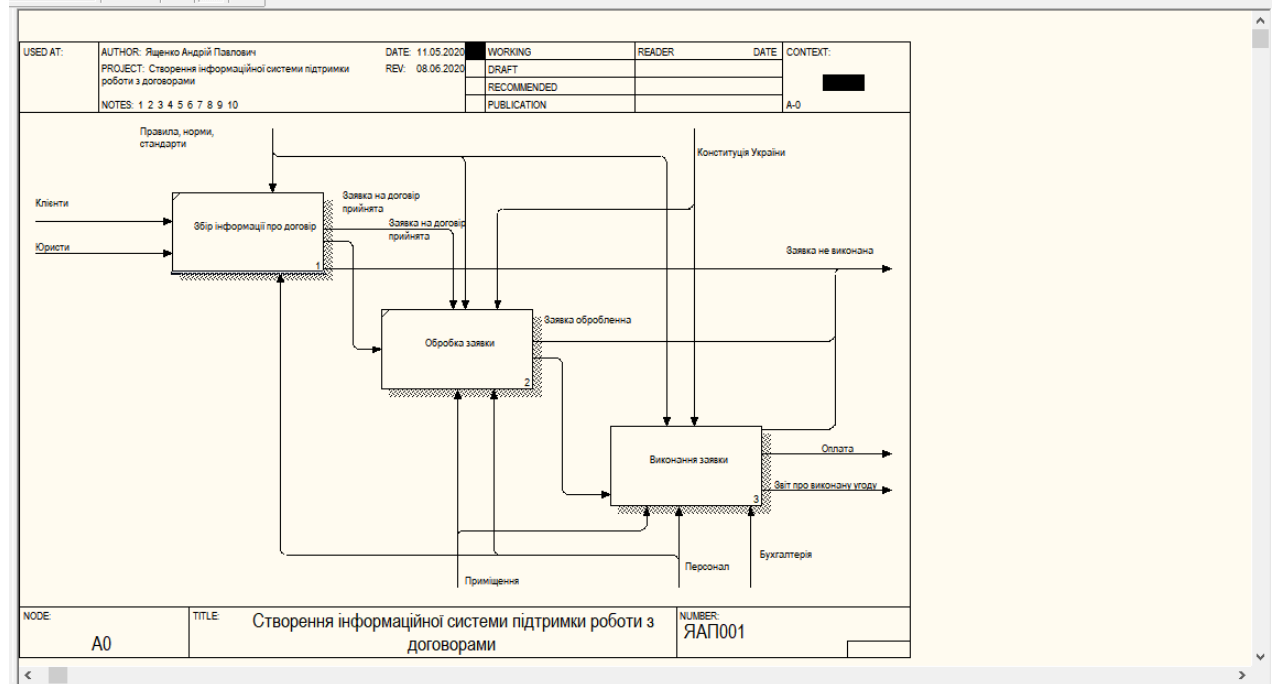
# Додатки

## Додаток А

### Функціональна модель діяльності підприємства “ЗВА-Енерго”

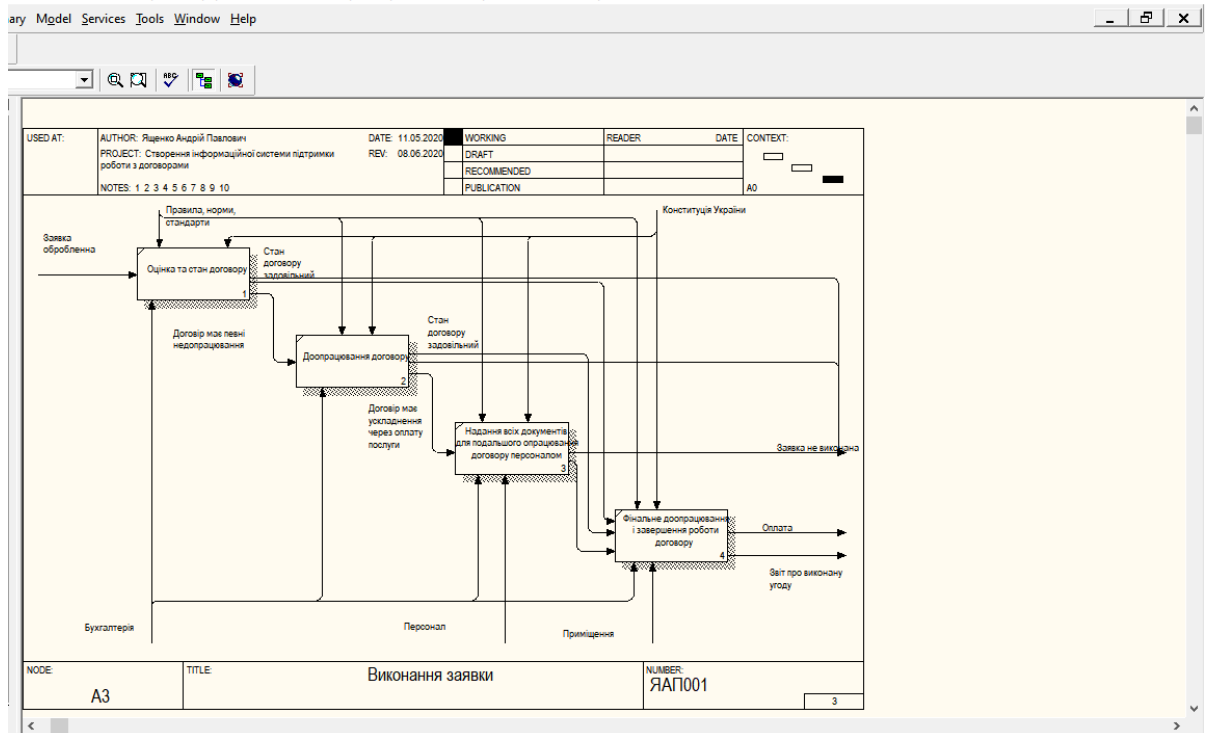


Додаток А.1. Модель «AS IS». Контекстна діаграма



**Додаток А.2. Модель «AS IS». Лігняма декомпозиції «Взаємодія підрозділів компанії»**

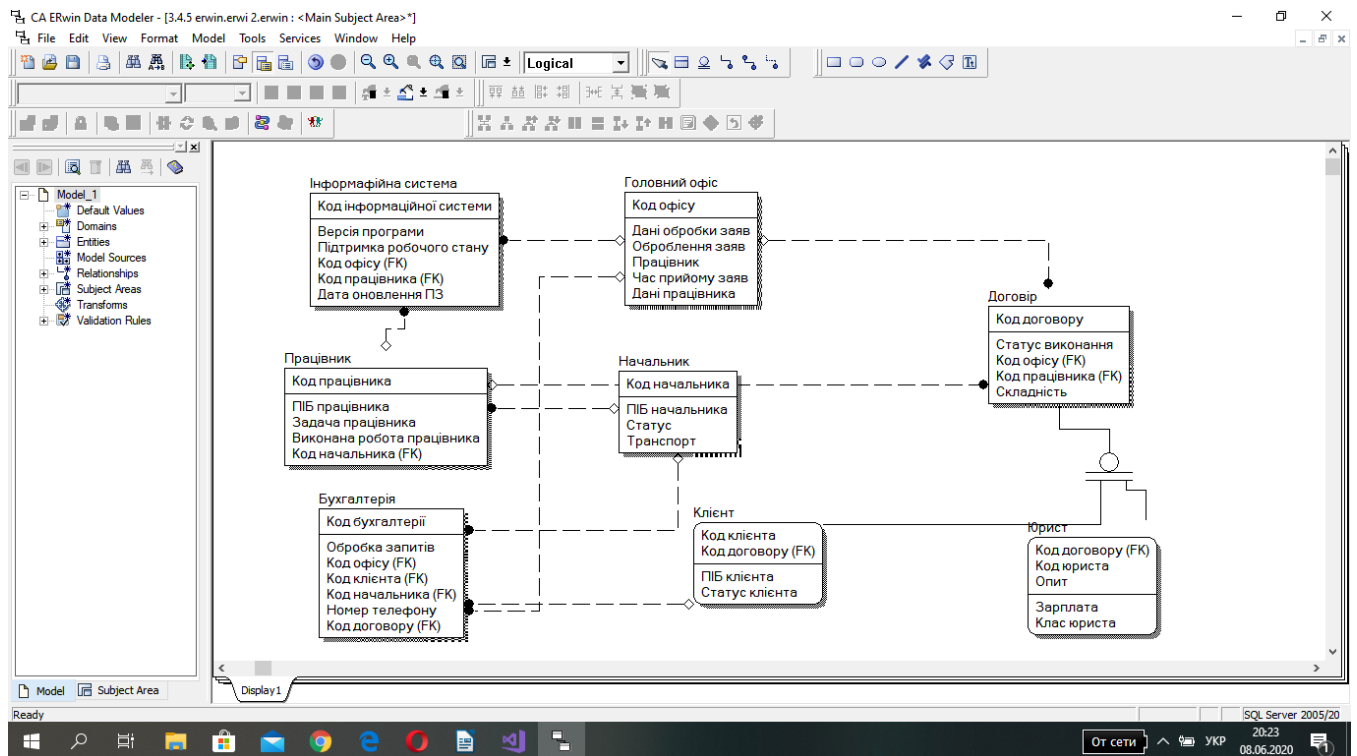
**Додаток А.3. Модель «AS IS». Діаграма декомпозиції «Прийом та**



**обробка замовлень»**

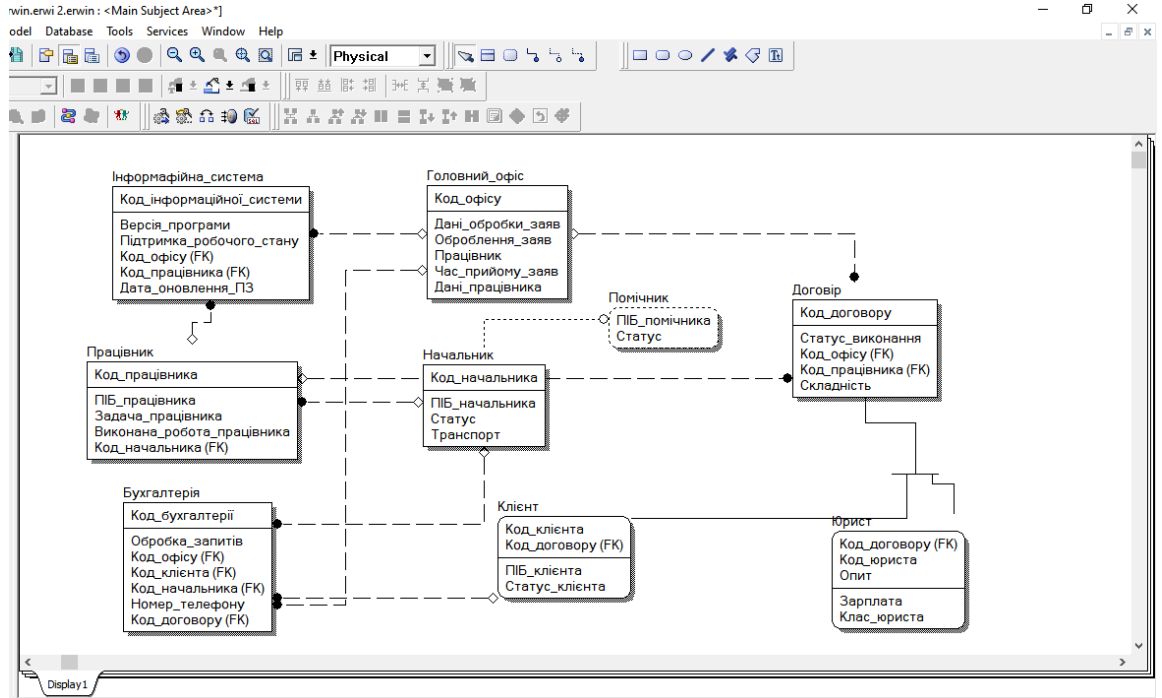
# Додаток Б

## Логічна модель даних

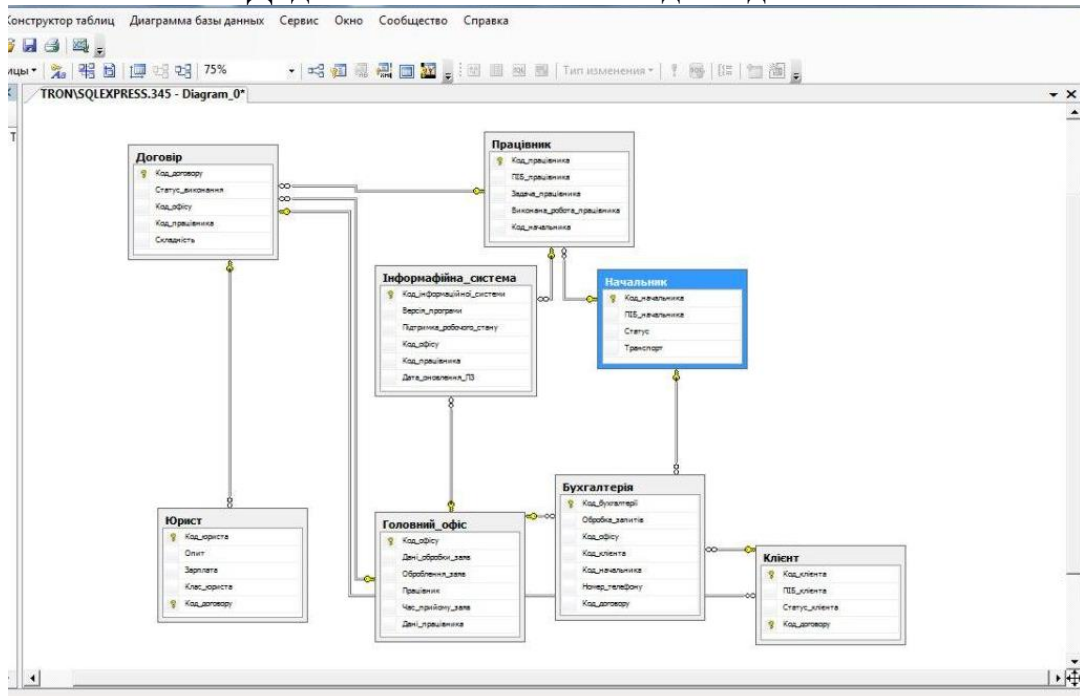


# Додаток В

## Фізична модель даних



### Додаток В.1. Фізична модель даних



### Додаток В.2. Фізична реалізація бази даних в MySQL Server

# Додаток Г

## Програмний код модулів СИСТЕМИ

Авторизація/реєстрація адміністраторів

```
namespace KFC
```

```
{
```

```
    partial class Form2
```

```
    {
```

```
        /// <summary>
```

```
        /// Required designer variable.
```

```
        /// </summary>
```

```
        private System.ComponentModel.IContainer components = null;
```

```
        /// <summary>
```

```
        /// Clean up any resources being used.
```

```
        /// </summary>
```

```
        /// <param name="disposing">true if managed resources should be  
disposed; otherwise, false.</param>
```

```
        protected override void Dispose(bool disposing)
```

```
        {
```

```
            if (disposing && (components != null))
```

```
            {
```

```
                components.Dispose();
```

```
            }
```

```
            base.Dispose(disposing);
```

```
        }
```

**#region Windows Form Designer generated code**

**/// <summary>**

**/// Required method for Designer support - do not modify**

**/// the contents of this method with the code editor.**

**/// </summary>**

**private void InitializeComponent()**

**{**

**this.components = new System.ComponentModel.Container();**

**System.ComponentModel.ComponentResourceManager resources =  
new System.ComponentModel.ComponentResourceManager(typeof(Form2));**

**System.Windows.Forms.Label код\_офісуLabel;**

**System.Windows.Forms.Label дані\_обробки\_заявLabel;**

**System.Windows.Forms.Label оброблення\_заявLabel;**

**System.Windows.Forms.Label працівникLabel;**

**System.Windows.Forms.Label час\_прийому\_заявLabel;**

**System.Windows.Forms.Label дані\_працівникаLabel;**

**this.договірDataSet = new KFC.ДоговірDataSet();**

**this.головний\_офісBindingSource = new  
System.Windows.Forms.BindingSource(this.components);**

**this.головний\_офісTableAdapter = new  
KFC.ДоговірDataSetTableAdapters.Головний\_офісTableAdapter();**

**this.tableAdapterManager = new  
KFC.ДоговірDataSetTableAdapters.TableAdapterManager();**

**this.головний\_офісBindingNavigator = new  
System.Windows.Forms.BindingNavigator(this.components);**

**this.bindingNavigatorMoveFirstItem = new  
System.Windows.Forms.ToolStripButton();**

**this.bindingNavigatorMovePreviousItem = new  
System.Windows.Forms.ToolStripButton();**

**this.bindingNavigatorSeparator = new  
System.Windows.Forms.ToolStripSeparator();**

```
this.bindingNavigatorPositionItem = new  
System.Windows.Forms.ToolStripTextBox();  
this.bindingNavigatorCountItem = new  
System.Windows.Forms.ToolStripLabel();  
this.bindingNavigatorSeparator1 = new  
System.Windows.Forms.ToolStripSeparator();  
this.bindingNavigatorMoveNextItem = new  
System.Windows.Forms.ToolStripButton();  
this.bindingNavigatorMoveLastItem = new  
System.Windows.Forms.ToolStripButton();  
this.bindingNavigatorSeparator2 = new  
System.Windows.Forms.ToolStripSeparator();  
this.bindingNavigatorAddNewItem = new  
System.Windows.Forms.ToolStripButton();  
this.bindingNavigatorDeleteItem = new  
System.Windows.Forms.ToolStripButton();  
this.головний_офісBindingNavigatorSaveItem = new  
System.Windows.Forms.ToolStripButton();  
this.код_офісуTextBox = new System.Windows.Forms.TextBox();  
this.дані_обробки_заявTextBox = new  
System.Windows.Forms.TextBox();  
this.оброблення_заявTextBox = new  
System.Windows.Forms.TextBox();  
this.працівникTextBox = new System.Windows.Forms.TextBox();  
this.час_прийому_заявDateTimePicker = new  
System.Windows.Forms.DateTimePicker();  
this.дані_працівникаTextBox = new  
System.Windows.Forms.TextBox();  
код_офісуLabel = new System.Windows.Forms.Label();  
дані_обробки_заявLabel = new System.Windows.Forms.Label();  
оброблення_заявLabel = new System.Windows.Forms.Label();  
працівникLabel = new System.Windows.Forms.Label();  
час_прийому_заявLabel = new System.Windows.Forms.Label();
```

```

    дані_працівникаLabel = new System.Windows.Forms.Label();

    ((System.ComponentModel.ISupportInitialize)(this.договірDataSet)).BeginInit();

    ((System.ComponentModel.ISupportInitialize)(this.головний_офісBindingSource)).BeginInit();

    ((System.ComponentModel.ISupportInitialize)(this.головний_офісBindingNavigator)).BeginInit();
        this.головний_офісBindingNavigator.SuspendLayout();
        this.SuspendLayout();
        //
        // договірDataSet
        //
        this.договірDataSet.DataSetName = "ДоговірDataSet";
        this.договірDataSet.SchemaSerializationMode =
System.Data.SchemaSerializationMode.IncludeSchema;
        //
        // головний_офісBindingSource
        //
        this.головний_офісBindingSource.DataMember = "Головний_офіс";
        this.головний_офісBindingSource.DataSource = this.договірDataSet;
        //
        // головний_офісTableAdapter
        //
        this.головний_офісTableAdapter.ClearBeforeFill = true;
        //
        // tableAdapterManager
        //
        this.tableAdapterManager.BackupDataSetBeforeUpdate = false;
        this.tableAdapterManager.UpdateOrder =

```

**KFC.ДоговірDataSetTableAdapters.TableAdapterManager.UpdateOrderOption.InsertUpdateDelete;**

```
    this.tableAdapterManager.БухгалтеріяTableAdapter = null;  
    this.tableAdapterManager.Головний_офісTableAdapter =  
this.головний_офісTableAdapter;  
    this.tableAdapterManager.ДоговірTableAdapter = null;  
    this.tableAdapterManager.Інформаційна_системаTableAdapter =  
null;  
    this.tableAdapterManager.КлієнтTableAdapter = null;  
    this.tableAdapterManager.НачальникTableAdapter = null;  
    this.tableAdapterManager.ПрацівникTableAdapter = null;  
    this.tableAdapterManager.ЮристTableAdapter = null;  
    //  
    // головний_офісBindingNavigator  
    //  
    this.головний_офісBindingNavigator.AddNewItem =  
this.bindingNavigatorAddNewItem;  
    this.головний_офісBindingNavigator.BindingSource =  
this.головний_офісBindingSource;  
    this.головний_офісBindingNavigator.CountItem =  
this.bindingNavigatorCountItem;  
    this.головний_офісBindingNavigator.DeleteItem =  
this.bindingNavigatorDeleteItem;  
    this.головний_офісBindingNavigator.Items.AddRange(new  
System.Windows.Forms.ToolStripItem[] {  
        this.bindingNavigatorMoveFirstItem,  
        this.bindingNavigatorMovePreviousItem,  
        this.bindingNavigatorSeparator,  
        this.bindingNavigatorPositionItem,  
        this.bindingNavigatorCountItem,  
        this.bindingNavigatorSeparator1,  
        this.bindingNavigatorMoveNextItem,
```

```

this.bindingNavigatorMoveLastItem,
this.bindingNavigatorSeparator2,
this.bindingNavigatorAddNewItem,
this.bindingNavigatorDeleteItem,
this.головний_офисBindingNavigatorSaveItem});
this.головний_офисBindingNavigator.Location = new
System.Drawing.Point(0, 0);

this.головний_офисBindingNavigator.MoveFirstItem =
this.bindingNavigatorMoveFirstItem;

this.головний_офисBindingNavigator.MoveLastItem =
this.bindingNavigatorMoveLastItem;

this.головний_офисBindingNavigator.MoveNextItem =
this.bindingNavigatorMoveNextItem;

this.головний_офисBindingNavigator.MovePreviousItem =
this.bindingNavigatorMovePreviousItem;

this.головний_офисBindingNavigator.Name =
"головний_офисBindingNavigator";

this.головний_офисBindingNavigator.PositionItem =
this.bindingNavigatorPositionItem;

this.головний_офисBindingNavigator.Size = new
System.Drawing.Size(800, 25);

this.головний_офисBindingNavigator.TabIndex = 0;
this.головний_офисBindingNavigator.Text = "bindingNavigator1";
//
// bindingNavigatorMoveFirstItem
//

this.bindingNavigatorMoveFirstItem.DisplayStyle =
System.Windows.Forms.ToolStripItemDisplayStyle.Image;

this.bindingNavigatorMoveFirstItem.Image =
((System.Drawing.Image)(resources.GetObject("bindingNavigatorMoveFirstI
tem.Image")));

this.bindingNavigatorMoveFirstItem.Name =
"bindingNavigatorMoveFirstItem";

```

```
this.bindingNavigatorMoveFirstItem.RightToLeftAutoMirrorImage =  
true;  
  
this.bindingNavigatorMoveFirstItem.Size = new  
System.Drawing.Size(23, 22);  
  
this.bindingNavigatorMoveFirstItem.Text = "Переместить в  
начало";  
  
//  
// bindingNavigatorMovePreviousItem  
//  
  
this.bindingNavigatorMovePreviousItem.DisplayStyle =  
System.Windows.Forms.ToolStripItemDisplayStyle.Image;  
  
this.bindingNavigatorMovePreviousItem.Image =  
((System.Drawing.Image)(resources.GetObject("bindingNavigatorMovePrevi  
ousItem.Image")));  
  
this.bindingNavigatorMovePreviousItem.Name =  
"bindingNavigatorMovePreviousItem";  
  
this.bindingNavigatorMovePreviousItem.RightToLeftAutoMirrorImage =  
true;  
  
this.bindingNavigatorMovePreviousItem.Size = new  
System.Drawing.Size(23, 22);  
  
this.bindingNavigatorMovePreviousItem.Text = "Переместить  
назад";  
  
//  
// bindingNavigatorSeparator  
//  
  
this.bindingNavigatorSeparator.Name =  
"bindingNavigatorSeparator";  
  
this.bindingNavigatorSeparator.Size = new System.Drawing.Size(6,  
25);  
  
//  
// bindingNavigatorPositionItem  
//
```

```
this.bindingNavigatorPositionItem.AccessibleName = "Положение";  
this.bindingNavigatorPositionItem.AutoSize = false;  
this.bindingNavigatorPositionItem.Name =  
"bindingNavigatorPositionItem";  
this.bindingNavigatorPositionItem.Size = new System.Drawing.Size(50,  
23);  
this.bindingNavigatorPositionItem.Text = "0";  
this.bindingNavigatorPositionItem.ToolTipText = "Текущее  
положение";  
//  
// bindingNavigatorCountItem  
//  
this.bindingNavigatorCountItem.Name =  
"bindingNavigatorCountItem";  
this.bindingNavigatorCountItem.Size = new System.Drawing.Size(43,  
15);  
this.bindingNavigatorCountItem.Text = "для {0}";  
this.bindingNavigatorCountItem.ToolTipText = "Общее число  
элементов";  
//  
// bindingNavigatorSeparator1  
//  
this.bindingNavigatorSeparator1.Name =  
"bindingNavigatorSeparator";  
this.bindingNavigatorSeparator1.Size = new System.Drawing.Size(6,  
6);  
//  
// bindingNavigatorMoveNextItem  
//  
this.bindingNavigatorMoveNextItem.DisplayStyle =  
System.Windows.Forms.ToolStripItemDisplayStyle.Image;  
this.bindingNavigatorMoveNextItem.Image =
```

```

((System.Drawing.Image)(resources.GetObject("bindingNavigatorMoveNextI
tem.Image"))));
    this.bindingNavigatorMoveNextItem.Name =
"bindingNavigatorMoveNextItem";
    this.bindingNavigatorMoveNextItem.RightToLeftAutoMirrorImage =
true;
    this.bindingNavigatorMoveNextItem.Size = new
System.Drawing.Size(23, 20);
    this.bindingNavigatorMoveNextItem.Text = "Переместить вперед";
    //
    // bindingNavigatorMoveLastItem
    //
    this.bindingNavigatorMoveLastItem.DisplayStyle =
System.Windows.Forms.ToolStripItemDisplayStyle.Image;
    this.bindingNavigatorMoveLastItem.Image =
((System.Drawing.Image)(resources.GetObject("bindingNavigatorMoveLastI
tem.Image"))));
    this.bindingNavigatorMoveLastItem.Name =
"bindingNavigatorMoveLastItem";
    this.bindingNavigatorMoveLastItem.RightToLeftAutoMirrorImage =
true;
    this.bindingNavigatorMoveLastItem.Size = new
System.Drawing.Size(23, 20);
    this.bindingNavigatorMoveLastItem.Text = "Переместить в конец";
    //
    // bindingNavigatorSeparator2
    //
    this.bindingNavigatorSeparator2.Name =
"bindingNavigatorSeparator";
    this.bindingNavigatorSeparator2.Size = new System.Drawing.Size(6,
6);
    //
    // bindingNavigatorAddNewItem

```

```

//
    this.bindingNavigatorAddNewItem.DisplayStyle =
System.Windows.Forms.ToolStripItemDisplayStyle.Image;
    this.bindingNavigatorAddNewItem.Image =
((System.Drawing.Image)(resources.GetObject("bindingNavigatorAddNewIte
m.Image"))));
    this.bindingNavigatorAddNewItem.Name =
"bindingNavigatorAddNewItem";
    this.bindingNavigatorAddNewItem.RightToLeftAutoMirrorImage =
true;
    this.bindingNavigatorAddNewItem.Size = new
System.Drawing.Size(23, 22);
    this.bindingNavigatorAddNewItem.Text = "Добавить";
//
// bindingNavigatorDeleteItem
//
    this.bindingNavigatorDeleteItem.DisplayStyle =
System.Windows.Forms.ToolStripItemDisplayStyle.Image;
    this.bindingNavigatorDeleteItem.Image =
((System.Drawing.Image)(resources.GetObject("bindingNavigatorDeleteItem.
Image"))));
    this.bindingNavigatorDeleteItem.Name =
"bindingNavigatorDeleteItem";
    this.bindingNavigatorDeleteItem.RightToLeftAutoMirrorImage =
true;
    this.bindingNavigatorDeleteItem.Size = new System.Drawing.Size(23,
20);
    this.bindingNavigatorDeleteItem.Text = "Удалить";
//
// головний_офісBindingNavigatorSaveItem
//
    this.головний_офісBindingNavigatorSaveItem.DisplayStyle =
System.Windows.Forms.ToolStripItemDisplayStyle.Image;

```

```

        this.головный_офисBindingNavigatorSaveItem.Image =
((System.Drawing.Image)(resources.GetObject("головный_офисBindingNavi
gatorSaveItem.Image")));

        this.головный_офисBindingNavigatorSaveItem.Name =
"головный_офисBindingNavigatorSaveItem";

        this.головный_офисBindingNavigatorSaveItem.Size = new
System.Drawing.Size(23, 23);

        this.головный_офисBindingNavigatorSaveItem.Text = "Сохранить
данные";

        this.головный_офисBindingNavigatorSaveItem.Click += new
System.EventHandler(this.головный_офисBindingNavigatorSaveItem_Click);

        //
        // код_офисуLabel
        //
        код_офисуLabel.AutoSize = true;
        код_офисуLabel.Location = new System.Drawing.Point(11, 44);
        код_офисуLabel.Name = "код_офисуLabel";
        код_офисуLabel.Size = new System.Drawing.Size(59, 13);
        код_офисуLabel.TabIndex = 1;
        код_офисуLabel.Text = "Код офиса:";

        //
        // код_офисуTextBox
        //
        this.код_офисуTextBox.DataBindings.Add(new
System.Windows.Forms.Binding("Text", this.головный_офисBindingSource,
"Код_офису", true));

        this.код_офисуTextBox.Location = new System.Drawing.Point(122,
41);

        this.код_офисуTextBox.Name = "код_офисуTextBox";
        this.код_офисуTextBox.Size = new System.Drawing.Size(200, 20);
        this.код_офисуTextBox.TabIndex = 2;

        //

```

```

// дані_обробки_заявLabel
//
дані_обробки_заявLabel.AutoSize = true;
дані_обробки_заявLabel.Location = new System.Drawing.Point(11,
70);
дані_обробки_заявLabel.Name = "дані_обробки_заявLabel";
дані_обробки_заявLabel.Size = new System.Drawing.Size(105, 13);
дані_обробки_заявLabel.TabIndex = 3;
дані_обробки_заявLabel.Text = "Дані обробки заяв:";
//
// дані_обробки_заявTextBox
//
this.дані_обробки_заявTextBox.DataBindings.Add(new
System.Windows.Forms.Binding("Text", this.головний_офісBindingSource,
"Дані_обробки_заяв", true));
this.дані_обробки_заявTextBox.Location = new
System.Drawing.Point(122, 67);
this.дані_обробки_заявTextBox.Name =
"дані_обробки_заявTextBox";
this.дані_обробки_заявTextBox.Size = new System.Drawing.Size(200,
20);
this.дані_обробки_заявTextBox.TabIndex = 4;
//
// оброблення_заявLabel
//
оброблення_заявLabel.AutoSize = true;
оброблення_заявLabel.Location = new System.Drawing.Point(11, 96);
оброблення_заявLabel.Name = "оброблення_заявLabel";
оброблення_заявLabel.Size = new System.Drawing.Size(99, 13);
оброблення_заявLabel.TabIndex = 5;
оброблення_заявLabel.Text = "Оброблення заяв:";

```

```

//
// оброблення_заявTextBox
//
this.оброблення_заявTextBox.DataBindings.Add(new
System.Windows.Forms.Binding("Text", this.головний_офісBindingSource,
"Оброблення_заяв", true));
this.оброблення_заявTextBox.Location = new
System.Drawing.Point(122, 93);
this.оброблення_заявTextBox.Name = "оброблення_заявTextBox";
this.оброблення_заявTextBox.Size = new System.Drawing.Size(200,
20);
this.оброблення_заявTextBox.TabIndex = 6;
//
// працівникLabel
//
працівникLabel.AutoSize = true;
працівникLabel.Location = new System.Drawing.Point(11, 122);
працівникLabel.Name = "працівникLabel";
працівникLabel.Size = new System.Drawing.Size(62, 13);
працівникLabel.TabIndex = 7;
працівникLabel.Text = "Працівник:";
//
// працівникTextBox
//
this.працівникTextBox.DataBindings.Add(new
System.Windows.Forms.Binding("Text", this.головний_офісBindingSource,
"Працівник", true));
this.працівникTextBox.Location = new System.Drawing.Point(122,
119);
this.працівникTextBox.Name = "працівникTextBox";
this.працівникTextBox.Size = new System.Drawing.Size(200, 20);
this.працівникTextBox.TabIndex = 8;

```

```

//
// час_прийому_заявLabel
//
час_прийому_заявLabel.AutoSize = true;
час_прийому_заявLabel.Location = new System.Drawing.Point(11,
149);
час_прийому_заявLabel.Name = "час_прийому_заявLabel";
час_прийому_заявLabel.Size = new System.Drawing.Size(103, 13);
час_прийому_заявLabel.TabIndex = 9;
час_прийому_заявLabel.Text = "Час прийому заяв:";
//
// час_прийому_заявDateTimePicker
//
this.час_прийому_заявDateTimePicker.DataBindings.Add(new
System.Windows.Forms.Binding("Value",
this.головний_офісBindingSource, "Час_прийому_заяв", true));
this.час_прийому_заявDateTimePicker.Location = new
System.Drawing.Point(122, 145);
this.час_прийому_заявDateTimePicker.Name =
"час_прийому_заявDateTimePicker";
this.час_прийому_заявDateTimePicker.Size = new
System.Drawing.Size(200, 20);
this.час_прийому_заявDateTimePicker.TabIndex = 10;
//
// дані_працівникаLabel
//
дані_працівникаLabel.AutoSize = true;
дані_працівникаLabel.Location = new System.Drawing.Point(11,
174);
дані_працівникаLabel.Name = "дані_працівникаLabel";
дані_працівникаLabel.Size = new System.Drawing.Size(92, 13);
дані_працівникаLabel.TabIndex = 11;

```

```

дані_працівникаLabel.Text = "Дані працівника:";
//
// дані_працівникаTextBox
//
this.дані_працівникаTextBox.DataBindings.Add(new
System.Windows.Forms.Binding("Text", this.головний_офісBindingSource,
"Дані_працівника", true));
this.дані_працівникаTextBox.Location = new
System.Drawing.Point(122, 171);
this.дані_працівникаTextBox.Name = "дані_працівникаTextBox";
this.дані_працівникаTextBox.Size = new System.Drawing.Size(200,
20);
this.дані_працівникаTextBox.TabIndex = 12;
//
// Form2
//
this.AutoScaleDimensions = new System.Drawing.SizeF(6F, 13F);
this.AutoScaleMode = System.Windows.Forms.AutoScaleMode.Font;
this.ClientSize = new System.Drawing.Size(800, 450);
this.Controls.Add(код_офісуLabel);
this.Controls.Add(this.код_офісуTextBox);
this.Controls.Add(дані_обробки_заявLabel);
this.Controls.Add(this.дані_обробки_заявTextBox);
this.Controls.Add(оброблення_заявLabel);
this.Controls.Add(this.оброблення_заявTextBox);
this.Controls.Add(працівникLabel);
this.Controls.Add(this.працівникTextBox);
this.Controls.Add(час_прийому_заявLabel);
this.Controls.Add(this.час_прийому_заявDateTimePicker);
this.Controls.Add(дані_працівникаLabel);
this.Controls.Add(this.дані_працівникаTextBox);

```

```

this.Controls.Add(this.головний_офісBindingNavigator);
this.Name = "Form2";
this.Text = "Головний Офіс";
this.Load += new System.EventHandler(this.Form2_Load);

((System.ComponentModel.ISupportInitialize)(this.договірDataSet)).EndInit(
);

((System.ComponentModel.ISupportInitialize)(this.головний_офісBindingSo
urce)).EndInit();

((System.ComponentModel.ISupportInitialize)(this.головний_офісBindingNa
avigator)).EndInit();
    this.головний_офісBindingNavigator.ResumeLayout(false);
    this.головний_офісBindingNavigator.PerformLayout();
    this.ResumeLayout(false);
    this.PerformLayout();

    }

#endregion

    private ДоговірDataSet договірDataSet;
    private System.Windows.Forms.BindingSource
головний_офісBindingSource;
    private ДоговірDataSetTableAdapters.Головний_офісTableAdapter
головний_офісTableAdapter;
    private ДоговірDataSetTableAdapters.TableAdapterManager
tableAdapterManager;
    private System.Windows.Forms.BindingNavigator
головний_офісBindingNavigator;
    private System.Windows.Forms.ToolStripButton
bindingNavigatorAddNewItem;

```

```

    private System.Windows.Forms.ToolStripLabel
bindingNavigatorCountItem;

    private System.Windows.Forms.ToolStripButton
bindingNavigatorDeleteItem;

    private System.Windows.Forms.ToolStripButton
bindingNavigatorMoveFirstItem;

    private System.Windows.Forms.ToolStripButton
bindingNavigatorMovePreviousItem;

    private System.Windows.Forms.ToolStripSeparator
bindingNavigatorSeparator;

    private System.Windows.Forms.ToolStripTextBox
bindingNavigatorPositionItem;

    private System.Windows.Forms.ToolStripSeparator
bindingNavigatorSeparator1;

    private System.Windows.Forms.ToolStripButton
bindingNavigatorMoveNextItem;

    private System.Windows.Forms.ToolStripButton
bindingNavigatorMoveLastItem;

    private System.Windows.Forms.ToolStripSeparator
bindingNavigatorSeparator2;

    private System.Windows.Forms.ToolStripButton
головний_офісBindingNavigatorSaveItem;

    private System.Windows.Forms.TextBox код_офісуTextBox;
    private System.Windows.Forms.TextBox дані_обробки_заявTextBox;
    private System.Windows.Forms.TextBox оброблення_заявTextBox;
    private System.Windows.Forms.TextBox працівникTextBox;
    private System.Windows.Forms.DateTimePicker
час_прийому_заявDateTimePicker;
    private System.Windows.Forms.TextBox дані_працівникаTextBox;
}

```

Панель адміністратора

}

namespace KFC

```

{
partial class Form3
{
    /// <summary>
    /// Required designer variable.
    /// </summary>
    private System.ComponentModel.IContainer components = null;

    /// <summary>
    /// Clean up any resources being used.
    /// </summary>
    /// <param name="disposing">true if managed resources should be
disposed; otherwise, false.</param>
    protected override void Dispose(bool disposing)
    {
        if (disposing && (components != null))
        {
            components.Dispose();
        }
        base.Dispose(disposing);
    }

    #region Windows Form Designer generated code

    /// <summary>
    /// Required method for Designer support - do not modify
    /// the contents of this method with the code editor.
    /// </summary>
    private void InitializeComponent()
    {

```

```

this.components = new System.ComponentModel.Container();
System.ComponentModel.ComponentResourceManager resources =
new System.ComponentModel.ComponentResourceManager(typeof(Form3));
this.договирDataSet = new KFC.ДоговирDataSet();
this.filtersBindingSource = new
System.Windows.Forms.BindingSource(this.components);
this.filtersTableAdapter = new
KFC.ДоговирDataSetTableAdapters.FiltersTableAdapter();
this.tableAdapterManager = new
KFC.ДоговирDataSetTableAdapters.TableAdapterManager();
this.filtersBindingNavigator = new
System.Windows.Forms.BindingNavigator(this.components);
this.bindingNavigatorMoveFirstItem = new
System.Windows.Forms.ToolStripButton();
this.bindingNavigatorMovePreviousItem = new
System.Windows.Forms.ToolStripButton();
this.bindingNavigatorSeparator = new
System.Windows.Forms.ToolStripSeparator();
this.bindingNavigatorPositionItem = new
System.Windows.Forms.ToolStripTextBox();
this.bindingNavigatorCountItem = new
System.Windows.Forms.ToolStripLabel();
this.bindingNavigatorSeparator1 = new
System.Windows.Forms.ToolStripSeparator();
this.bindingNavigatorMoveNextItem = new
System.Windows.Forms.ToolStripButton();
this.bindingNavigatorMoveLastItem = new
System.Windows.Forms.ToolStripButton();
this.bindingNavigatorSeparator2 = new
System.Windows.Forms.ToolStripSeparator();
this.bindingNavigatorAddNewItem = new
System.Windows.Forms.ToolStripButton();
this.bindingNavigatorDeleteItem = new
System.Windows.Forms.ToolStripButton();

```

```

this.filtersBindingNavigatorSaveItem = new
System.Windows.Forms.ToolStripButton();
this.fillToolStrip = new System.Windows.Forms.ToolStrip();
this.nameToolStripLabel = new
System.Windows.Forms.ToolStripLabel();
this.fillToolStripButton = new
System.Windows.Forms.ToolStripButton();
this.filtersDataGridView = new
System.Windows.Forms.DataGridView();
this.dataGridViewTextBoxColumn1 = new
System.Windows.Forms.DataGridViewTextBoxColumn();
this.dataGridViewTextBoxColumn2 = new
System.Windows.Forms.DataGridViewTextBoxColumn();
this.dataGridViewTextBoxColumn3 = new
System.Windows.Forms.DataGridViewTextBoxColumn();
this.dataGridViewTextBoxColumn4 = new
System.Windows.Forms.DataGridViewTextBoxColumn();
this.dataGridViewTextBoxColumn5 = new
System.Windows.Forms.DataGridViewTextBoxColumn();
this.dataGridViewTextBoxColumn6 = new
System.Windows.Forms.DataGridViewTextBoxColumn();
this.toolStripComboBox1 = new
System.Windows.Forms.ToolStripComboBox();
this.radioButton1 = new System.Windows.Forms.RadioButton();
this.radioButton2 = new System.Windows.Forms.RadioButton();

((System.ComponentModel.ISupportInitialize)(this.договірDataSet)).BeginInit();

((System.ComponentModel.ISupportInitialize)(this.filtersBindingSource)).BeginInit();

((System.ComponentModel.ISupportInitialize)(this.filtersBindingNavigator)).BeginInit();

```

```

this.filtersBindingNavigator.SuspendLayout();
this.fillToolStrip.SuspendLayout();

((System.ComponentModel.ISupportInitialize)(this.filtersDataGridView)).BeginInit();
this.SuspendLayout();
//
// договірDataSet
//
this.договірDataSet.DataSetName = "ДоговірDataSet";
this.договірDataSet.SchemaSerializationMode =
System.Data.SchemaSerializationMode.IncludeSchema;
//
// filtersBindingSource
//
this.filtersBindingSource.DataMember = "Filters";
this.filtersBindingSource.DataSource = this.договірDataSet;
//
// filtersTableAdapter
//
this.filtersTableAdapter.ClearBeforeFill = true;
//
// tableAdapterManager
//
this.tableAdapterManager.BackupDataSetBeforeUpdate = false;
this.tableAdapterManager.Connection = null;
this.tableAdapterManager.UpdateOrder =
KFC.ДоговірDataSetTableAdapters.TableAdapterManager.UpdateOrderOption.InsertUpdateDelete;
this.tableAdapterManager.БухгалтеріяTableAdapter = null;
this.tableAdapterManager.Головний_офісTableAdapter = null;

```

```
this.tableAdapterManager.ДоговірTableAdapter = null;  
this.tableAdapterManager.Інформаційна_системаTableAdapter =  
null;  
this.tableAdapterManager.КлієнтTableAdapter = null;  
this.tableAdapterManager.НачальникTableAdapter = null;  
this.tableAdapterManager.ПрацівникTableAdapter = null;  
this.tableAdapterManager.ЮристTableAdapter = null;  
//  
// filtersBindingNavigator  
//  
this.filtersBindingNavigator.AddNewItem =  
this.bindingNavigatorAddNewItem;  
this.filtersBindingNavigator.BindingSource =  
this.filtersBindingSource;  
this.filtersBindingNavigator.CountItem =  
this.bindingNavigatorCountItem;  
this.filtersBindingNavigator.DeleteItem =  
this.bindingNavigatorDeleteItem;  
this.filtersBindingNavigator.Items.AddRange(new  
System.Windows.Forms.ToolStripItem[] {  
    this.bindingNavigatorMoveFirstItem,  
    this.bindingNavigatorMovePreviousItem,  
    this.bindingNavigatorSeparator,  
    this.bindingNavigatorPositionItem,  
    this.bindingNavigatorCountItem,  
    this.bindingNavigatorSeparator1,  
    this.bindingNavigatorMoveNextItem,  
    this.bindingNavigatorMoveLastItem,  
    this.bindingNavigatorSeparator2,  
    this.bindingNavigatorAddNewItem,  
    this.bindingNavigatorDeleteItem,
```

```

    this.filtersBindingNavigator.SaveItem});
    this.filtersBindingNavigator.Location = new System.Drawing.Point(0,
0);
    this.filtersBindingNavigator.MoveFirstItem =
this.bindingNavigator.MoveFirstItem;
    this.filtersBindingNavigator.MoveLastItem =
this.bindingNavigator.MoveLastItem;
    this.filtersBindingNavigator.MoveNextItem =
this.bindingNavigator.MoveNextItem;
    this.filtersBindingNavigator.MovePreviousItem =
this.bindingNavigator.MovePreviousItem;
    this.filtersBindingNavigator.Name = "filtersBindingNavigator";
    this.filtersBindingNavigator.PositionItem =
this.bindingNavigator.PositionItem;
    this.filtersBindingNavigator.Size = new System.Drawing.Size(800, 25);
    this.filtersBindingNavigator.TabIndex = 0;
    this.filtersBindingNavigator.Text = "bindingNavigator1";
    //
    // bindingNavigatorMoveFirstItem
    //
    this.bindingNavigatorMoveFirstItem.DisplayStyle =
System.Windows.Forms.ToolStripItemDisplayStyle.Image;
    this.bindingNavigatorMoveFirstItem.Image =
((System.Drawing.Image)(resources.GetObject("bindingNavigatorMoveFirstI
tem.Image"))));
    this.bindingNavigatorMoveFirstItem.Name =
"bindingNavigatorMoveFirstItem";
    this.bindingNavigatorMoveFirstItem.RightToLeftAutoMirrorImage =
true;
    this.bindingNavigatorMoveFirstItem.Size = new
System.Drawing.Size(23, 22);
    this.bindingNavigatorMoveFirstItem.Text = "Переместить в
начало";

```

```

//
// bindingNavigatorMovePreviousItem
//
this.bindingNavigatorMovePreviousItem.DisplayStyle =
System.Windows.Forms.ToolStripItemDisplayStyle.Image;
this.bindingNavigatorMovePreviousItem.Image =
((System.Drawing.Image)(resources.GetObject("bindingNavigatorMovePreviousItem.Image")));
this.bindingNavigatorMovePreviousItem.Name =
"bindingNavigatorMovePreviousItem";

this.bindingNavigatorMovePreviousItem.RightToLeftAutoMirrorImage =
true;

this.bindingNavigatorMovePreviousItem.Size = new
System.Drawing.Size(23, 22);
this.bindingNavigatorMovePreviousItem.Text = "Переместить
назад";
//
// bindingNavigatorSeparator
//
this.bindingNavigatorSeparator.Name =
"bindingNavigatorSeparator";
this.bindingNavigatorSeparator.Size = new System.Drawing.Size(6,
25);
//
// bindingNavigatorPositionItem
//
this.bindingNavigatorPositionItem.AccessibleName = "Положение";
this.bindingNavigatorPositionItem.AutoSize = false;
this.bindingNavigatorPositionItem.Name =
"bindingNavigatorPositionItem";
this.bindingNavigatorPositionItem.Size = new System.Drawing.Size(50,
23);

```

```
this.bindingNavigatorPositionItem.Text = "0";  
this.bindingNavigatorPositionItem.ToolTipText = "Текущее  
положение";  
//  
// bindingNavigatorCountItem  
//  
this.bindingNavigatorCountItem.Name =  
"bindingNavigatorCountItem";  
this.bindingNavigatorCountItem.Size = new System.Drawing.Size(43,  
15);  
this.bindingNavigatorCountItem.Text = "для {0}";  
this.bindingNavigatorCountItem.ToolTipText = "Общее число  
элементов";  
//  
// bindingNavigatorSeparator1  
//  
this.bindingNavigatorSeparator1.Name =  
"bindingNavigatorSeparator";  
this.bindingNavigatorSeparator1.Size = new System.Drawing.Size(6,  
6);  
//  
// bindingNavigatorMoveNextItem  
//  
this.bindingNavigatorMoveNextItem.DisplayStyle =  
System.Windows.Forms.ToolStripItemDisplayStyle.Image;  
this.bindingNavigatorMoveNextItem.Image =  
((System.Drawing.Image)(resources.GetObject("bindingNavigatorMoveNextI  
tem.Image")));  
this.bindingNavigatorMoveNextItem.Name =  
"bindingNavigatorMoveNextItem";  
this.bindingNavigatorMoveNextItem.RightToLeftAutoMirrorImage =  
true;  
this.bindingNavigatorMoveNextItem.Size = new
```

```

System.Drawing.Size(23, 20);
    this.bindingNavigatorMoveNextItem.Text = "Переместить вперед";
    //
    // bindingNavigatorMoveLastItem
    //
    this.bindingNavigatorMoveLastItem.DisplayStyle =
System.Windows.Forms.ToolStripItemDisplayStyle.Image;
    this.bindingNavigatorMoveLastItem.Image =
((System.Drawing.Image)(resources.GetObject("bindingNavigatorMoveLastI
tem.Image"))));
    this.bindingNavigatorMoveLastItem.Name =
"bindingNavigatorMoveLastItem";
    this.bindingNavigatorMoveLastItem.RightToLeftAutoMirrorImage =
true;
    this.bindingNavigatorMoveLastItem.Size = new
System.Drawing.Size(23, 20);
    this.bindingNavigatorMoveLastItem.Text = "Переместить в конец";
    //
    // bindingNavigatorSeparator2
    //
    this.bindingNavigatorSeparator2.Name =
"bindingNavigatorSeparator";
    this.bindingNavigatorSeparator2.Size = new System.Drawing.Size(6,
6);
    //
    // bindingNavigatorAddNewItem
    //
    this.bindingNavigatorAddNewItem.DisplayStyle =
System.Windows.Forms.ToolStripItemDisplayStyle.Image;
    this.bindingNavigatorAddNewItem.Image =
((System.Drawing.Image)(resources.GetObject("bindingNavigatorAddNewIte
m.Image"))));
    this.bindingNavigatorAddNewItem.Name =

```

```

"bindingNavigatorAddNewItem";
    this.bindingNavigatorAddNewItem.RightToLeftAutoMirrorImage =
true;
    this.bindingNavigatorAddNewItem.Size = new
System.Drawing.Size(23, 22);
    this.bindingNavigatorAddNewItem.Text = "Добавить";
    //
    // bindingNavigatorDeleteItem
    //
    this.bindingNavigatorDeleteItem.DisplayStyle =
System.Windows.Forms.ToolStripItemDisplayStyle.Image;
    this.bindingNavigatorDeleteItem.Image =
((System.Drawing.Image)(resources.GetObject("bindingNavigatorDeleteItem.
Image"))));
    this.bindingNavigatorDeleteItem.Name =
"bindingNavigatorDeleteItem";
    this.bindingNavigatorDeleteItem.RightToLeftAutoMirrorImage =
true;
    this.bindingNavigatorDeleteItem.Size = new System.Drawing.Size(23,
20);
    this.bindingNavigatorDeleteItem.Text = "Удалить";
    //
    // filtersBindingNavigatorSaveItem
    //
    this.filtersBindingNavigatorSaveItem.DisplayStyle =
System.Windows.Forms.ToolStripItemDisplayStyle.Image;
    this.filtersBindingNavigatorSaveItem.Enabled = false;
    this.filtersBindingNavigatorSaveItem.Image =
((System.Drawing.Image)(resources.GetObject("filtersBindingNavigatorSave
Item.Image"))));
    this.filtersBindingNavigatorSaveItem.Name =
"filtersBindingNavigatorSaveItem";
    this.filtersBindingNavigatorSaveItem.Size = new

```

```

System.Drawing.Size(23, 20);
    this.filtersBindingNavigatorSaveItem.Text = "Сохранить данные";
    //
    // fillToolStrip
    //
    this.fillToolStrip.Items.AddRange(new
System.Windows.Forms.ToolStripItem[] {
    this.nameToolStripLabel,
    this.fillToolStripButton,
    this.toolStripComboBox1});
    this.fillToolStrip.Location = new System.Drawing.Point(0, 25);
    this.fillToolStrip.Name = "fillToolStrip";
    this.fillToolStrip.Size = new System.Drawing.Size(800, 25);
    this.fillToolStrip.TabIndex = 1;
    this.fillToolStrip.Text = "fillToolStrip";
    //
    // nameToolStripLabel
    //
    this.nameToolStripLabel.Name = "nameToolStripLabel";
    this.nameToolStripLabel.Size = new System.Drawing.Size(152, 22);
    this.nameToolStripLabel.Text = "Введіть посаду працівника";
    //
    // fillToolStripButton
    //
    this.fillToolStripButton.DisplayStyle =
System.Windows.Forms.ToolStripItemDisplayStyle.Text;
    this.fillToolStripButton.Name = "fillToolStripButton";
    this.fillToolStripButton.Size = new System.Drawing.Size(48, 22);
    this.fillToolStripButton.Text = "Ввести";
    this.fillToolStripButton.Click += new
System.EventHandler(this.fillToolStripButton_Click);

```

```

//
// filtersDataGridView
//
this.filtersDataGridView.AutoGenerateColumns = false;
this.filtersDataGridView.ColumnHeadersHeightSizeMode =
System.Windows.Forms.DataGridViewColumnHeadersHeightSizeMode.AutoSize;

this.filtersDataGridView.Columns.AddRange(new
System.Windows.Forms.DataGridColumn[] {
this.dataGridViewTextBoxColumn1,
this.dataGridViewTextBoxColumn2,
this.dataGridViewTextBoxColumn3,
this.dataGridViewTextBoxColumn4,
this.dataGridViewTextBoxColumn5,
this.dataGridViewTextBoxColumn6});
this.filtersDataGridView.DataSource = this.filtersBindingSource;
this.filtersDataGridView.Location = new System.Drawing.Point(0,
162);

this.filtersDataGridView.Name = "filtersDataGridView";
this.filtersDataGridView.Size = new System.Drawing.Size(644, 220);
this.filtersDataGridView.TabIndex = 2;
//
// dataGridViewTextBoxColumn1
//
this.dataGridViewTextBoxColumn1.DataPropertyName =
"Версія_програми";
this.dataGridViewTextBoxColumn1.HeaderText =
"Версія_програми";
this.dataGridViewTextBoxColumn1.Name =
"dataGridViewTextBoxColumn1";
//
// dataGridViewTextBoxColumn2

```

```
//  
    this.dataGridViewTextBoxColumn2.DataPropertyName =  
"Підтримка_робочого_стану";  
    this.dataGridViewTextBoxColumn2.HeaderText =  
"Підтримка_робочого_стану";  
    this.dataGridViewTextBoxColumn2.Name =  
"dataGridViewTextBoxColumn2";  
    //  
    // dataGridViewTextBoxColumn3  
    //  
    this.dataGridViewTextBoxColumn3.DataPropertyName =  
"Дані_обробки_заяв";  
    this.dataGridViewTextBoxColumn3.HeaderText =  
"Дані_обробки_заяв";  
    this.dataGridViewTextBoxColumn3.Name =  
"dataGridViewTextBoxColumn3";  
    //  
    // dataGridViewTextBoxColumn4  
    //  
    this.dataGridViewTextBoxColumn4.DataPropertyName =  
"Оброблення_заяв";  
    this.dataGridViewTextBoxColumn4.HeaderText =  
"Оброблення_заяв";  
    this.dataGridViewTextBoxColumn4.Name =  
"dataGridViewTextBoxColumn4";  
    //  
    // dataGridViewTextBoxColumn5  
    //  
    this.dataGridViewTextBoxColumn5.DataPropertyName =  
"Час_прийому_заяв";  
    this.dataGridViewTextBoxColumn5.HeaderText =  
"Час_прийому_заяв";  
    this.dataGridViewTextBoxColumn5.Name =
```

```
"dataGridViewTextBoxColumn5";  
//  
// dataGridViewTextBoxColumn6  
//  
this.dataGridViewTextBoxColumn6.DataPropertyName =  
"Працівник";  
this.dataGridViewTextBoxColumn6.HeaderText = "Працівник";  
this.dataGridViewTextBoxColumn6.Name =  
"dataGridViewTextBoxColumn6";  
//  
// toolStripComboBox1  
//  
this.toolStripComboBox1.Name = "toolStripComboBox1";  
this.toolStripComboBox1.Size = new System.Drawing.Size(121, 25);  
//  
// radioButton1  
//  
this.radioButton1.AutoSize = true;  
this.radioButton1.Location = new System.Drawing.Point(12, 81);  
this.radioButton1.Name = "radioButton1";  
this.radioButton1.Size = new System.Drawing.Size(101, 17);  
this.radioButton1.TabIndex = 3;  
this.radioButton1.TabStop = true;  
this.radioButton1.Text = "Відфільтрувати";  
this.radioButton1.UseVisualStyleBackColor = true;  
//  
// radioButton2  
//  
this.radioButton2.AutoSize = true;  
this.radioButton2.Location = new System.Drawing.Point(12, 105);
```

```
this.radioButton2.Name = "radioButton2";  
this.radioButton2.Size = new System.Drawing.Size(91, 17);  
this.radioButton2.TabIndex = 4;  
this.radioButton2.TabStop = true;  
this.radioButton2.Text = "Зняти фільтр";  
this.radioButton2.UseVisualStyleBackColor = true;  
//  
// Form3  
//  
this.AutoScaleDimensions = new System.Drawing.SizeF(6F, 13F);  
this.AutoScaleMode = System.Windows.Forms.AutoScaleMode.Font;  
this.ClientSize = new System.Drawing.Size(800, 450);  
this.Controls.Add(this.radioButton2);  
this.Controls.Add(this.radioButton1);  
this.Controls.Add(this.filtersDataGridView);  
this.Controls.Add(this.fillToolStrip);  
this.Controls.Add(this.filtersBindingNavigator);  
this.Name = "Form3";  
this.Text = "Начальник";
```

```
((System.ComponentModel.ISupportInitialize)(this.договірDataSet)).EndInit();
```

```
((System.ComponentModel.ISupportInitialize)(this.filtersBindingSource)).EndInit();
```

```
((System.ComponentModel.ISupportInitialize)(this.filtersBindingNavigator)).EndInit();
```

```
this.filtersBindingNavigator.ResumeLayout(false);
```

```
this.filtersBindingNavigator.PerformLayout();
```

```
this.fillToolStrip.ResumeLayout(false);
```

```

        this.fillToolStrip.PerformLayout();

((System.ComponentModel.ISupportInitialize)(this.filtersDataGridView)).EndInit();

        this.ResumeLayout(false);

        this.PerformLayout();

    }

#endregion

private ДоговірDataSet договірDataSet;
private System.Windows.Forms.BindingSource filtersBindingSource;
private ДоговірDataSetTableAdapters.FiltersTableAdapter
filtersTableAdapter;
private ДоговірDataSetTableAdapters.TableAdapterManager
tableAdapterManager;
private System.Windows.Forms.BindingNavigator
filtersBindingNavigator;
private System.Windows.Forms.ToolStripButton
bindingNavigatorAddNewItem;
private System.Windows.Forms.ToolStripLabel
bindingNavigatorCountItem;
private System.Windows.Forms.ToolStripButton
bindingNavigatorDeleteItem;
private System.Windows.Forms.ToolStripButton
bindingNavigatorMoveFirstItem;
private System.Windows.Forms.ToolStripButton
bindingNavigatorMovePreviousItem;
private System.Windows.Forms.ToolStripSeparator
bindingNavigatorSeparator;
private System.Windows.Forms.ToolStripTextBox
bindingNavigatorPositionItem;

```

```

private System.Windows.Forms.ToolStripSeparator
bindingNavigatorSeparator1;

private System.Windows.Forms.ToolStripButton
bindingNavigatorMoveNextItem;

private System.Windows.Forms.ToolStripButton
bindingNavigatorMoveLastItem;

private System.Windows.Forms.ToolStripSeparator
bindingNavigatorSeparator2;

private System.Windows.Forms.ToolStripButton
filtersBindingNavigatorSaveItem;

private System.Windows.Forms.ToolStrip fillToolStrip;
private System.Windows.Forms.ToolStripLabel nameToolStripLabel;
private System.Windows.Forms.ToolStripButton fillToolStripButton;
private System.Windows.Forms.ToolStripComboBox
toolStripComboBox1;

private System.Windows.Forms.DataGridView filtersDataGridView;
private System.Windows.Forms.DataGridViewTextBoxColumn
dataGridViewTextBoxColumn1;
private System.Windows.Forms.DataGridViewTextBoxColumn
dataGridViewTextBoxColumn2;
private System.Windows.Forms.DataGridViewTextBoxColumn
dataGridViewTextBoxColumn3;
private System.Windows.Forms.DataGridViewTextBoxColumn
dataGridViewTextBoxColumn4;
private System.Windows.Forms.DataGridViewTextBoxColumn
dataGridViewTextBoxColumn5;
private System.Windows.Forms.DataGridViewTextBoxColumn
dataGridViewTextBoxColumn6;

private System.Windows.Forms.RadioButton radioButton1;
private System.Windows.Forms.RadioButton radioButton2;
}
}

```

**Форма реєстрації адміністраторів**

```

namespace KFC
{
    partial class Form11
    {
        /// <summary>
        /// Обязательная переменная конструктора.
        /// </summary>
        private System.ComponentModel.IContainer components = null;

        /// <summary>
        /// Освободить все используемые ресурсы.
        /// </summary>
        /// <param name="disposing">истинно, если управляемый ресурс
        должен быть удален; иначе ложно.</param>
        protected override void Dispose(bool disposing)
        {
            if (disposing && (components != null))
            {
                components.Dispose();
            }
            base.Dispose(disposing);
        }

        #region Код, автоматически созданный конструктором форм
        Windows
    
```

```

/// <summary>
/// Требуемый метод для поддержки конструктора — не изменяйте
/// содержимое этого метода с помощью редактора кода.
/// </summary>

private void InitializeComponent()
{

    System.ComponentModel.ComponentResourceManager resources =
new
System.ComponentModel.ComponentResourceManager(typeof(Form11));

    this.menuStrip1 = new System.Windows.Forms.MenuStrip();

    this.дляПерсоналуToolStripMenuItem = new
System.Windows.Forms.ToolStripItem();

    this.головнийОфісToolStripMenuItem = new
System.Windows.Forms.ToolStripItem();

    this.начальникToolStripMenuItem = new
System.Windows.Forms.ToolStripItem();

    this.клієнтToolStripMenuItem = new
System.Windows.Forms.ToolStripItem();

    this.пІБПрацівникаToolStripMenuItem = new
System.Windows.Forms.ToolStripItem();

    this.довідкаToolStripMenuItem = new
System.Windows.Forms.ToolStripItem();

    this.бухгалтеріяToolStripMenuItem = new
System.Windows.Forms.ToolStripItem();

    this.інформаційнаСистемаToolStripMenuItem = new
System.Windows.Forms.ToolStripItem();

    this.toolStripMenuItem1 = new

```

```

System.Windows.Forms.ToolStripItem();

    this.toolStripMenuItem2 = new
System.Windows.Forms.ToolStripItem();

    this.toolStripMenuItem3 = new
System.Windows.Forms.ToolStripItem();

    this.toolStripMenuItem4 = new
System.Windows.Forms.ToolStripItem();

    this.toolStripMenuItem5 = new
System.Windows.Forms.ToolStripItem();

    this.увійтиВСистемуToolStripMenuItem = new
System.Windows.Forms.ToolStripItem();

    this.menuStrip1.SuspendLayout();

    this.SuspendLayout();

    //

    // menuStrip1

    //

    this.menuStrip1.BackgroundImage =
global::KFC.Properties.Resources._553;

    this.menuStrip1.Items.AddRange(new
System.Windows.Forms.ToolStripItem[] {

        this.дляПерсоналуToolStripMenuItem,

        this.довідкаToolStripMenuItem,

        this.toolStripMenuItem1,

        this.toolStripMenuItem2,

        this.toolStripMenuItem3,

        this.toolStripMenuItem4,

        this.toolStripMenuItem5,

```

```

this.увійтиВСистемуToolStripMenuItem});

this.menuStrip1.Location = new System.Drawing.Point(0, 0);

this.menuStrip1.Name = "menuStrip1";

this.menuStrip1.Size = new System.Drawing.Size(800, 24);

this.menuStrip1.TabIndex = 0;

this.menuStrip1.Text = "menuStrip1";

//

// дляПерсоналуToolStripMenuItem

//

this.дляПерсоналуToolStripMenuItem.DropDownItems.AddRange(new
System.Windows.Forms.ToolStripItem[] {

    this.головнийОфіцToolStripMenuItem,

    this.начальникToolStripMenuItem,

    this.клієнтToolStripMenuItem,

    this.пІБПрацівникаToolStripMenuItem});

this.дляПерсоналуToolStripMenuItem.Name =
"дляПерсоналуToolStripMenuItem";

    this.дляПерсоналуToolStripMenuItem.Size = new
System.Drawing.Size(102, 20);

    this.дляПерсоналуToolStripMenuItem.Text = "Для персоналу";

//

// головнийОфіцToolStripMenuItem

//

    this.головнийОфіцToolStripMenuItem.Name =
"головнийОфіцToolStripMenuItem";

```

```
this.головнийОфісToolStripMenuItem.Size = new  
System.Drawing.Size(180, 22);  
  
this.головнийОфісToolStripMenuItem.Text = "Головний Офіс";  
  
this.головнийОфісToolStripMenuItem.Click += new  
System.EventHandler(this.головнийОфісToolStripMenuItem_Click);  
  
//  
  
// начальникToolStripMenuItem  
  
//  
  
this.начальникToolStripMenuItem.Name =  
"начальникToolStripMenuItem";  
  
this.начальникToolStripMenuItem.Size = new  
System.Drawing.Size(180, 22);  
  
this.начальникToolStripMenuItem.Text = "Начальник";  
  
this.начальникToolStripMenuItem.Click += new  
System.EventHandler(this.начальникToolStripMenuItem_Click);  
  
//  
  
// клієнтToolStripMenuItem  
  
//  
  
this.клієнтToolStripMenuItem.Name = "клієнтToolStripMenuItem";  
  
this.клієнтToolStripMenuItem.Size = new System.Drawing.Size(180,  
22);  
  
this.клієнтToolStripMenuItem.Text = "Клієнт";  
  
this.клієнтToolStripMenuItem.Click += new  
System.EventHandler(this.клієнтToolStripMenuItem_Click);  
  
//  
  
// пІБПрацівникаToolStripMenuItem  
  
//
```

```

        this.пІБПрацівникаToolStripMenuItem.Name =
"пІБПрацівникаToolStripMenuItem";

        this.пІБПрацівникаToolStripMenuItem.Size = new
System.Drawing.Size(180, 22);

        this.пІБПрацівникаToolStripMenuItem.Text = "ПІБ працівника";

        this.пІБПрацівникаToolStripMenuItem.Click += new
System.EventHandler(this.пІБПрацівникаToolStripMenuItem_Click);

        //

        // довідкаToolStripMenuItem

        //

        this.довідкаToolStripMenuItem.DropDownItems.AddRange(new
System.Windows.Forms.ToolStripItem[] {

        this.бухгалтеріяToolStripMenuItem,

        this.інформаційнаСистемаToolStripMenuItem});

        this.довідкаToolStripMenuItem.Name =
"довідкаToolStripMenuItem";

        this.довідкаToolStripMenuItem.Size = new System.Drawing.Size(61,
20);

        this.довідкаToolStripMenuItem.Text = "Довідка";

        //

        // бухгалтеріяToolStripMenuItem

        //

        this.бухгалтеріяToolStripMenuItem.Name =
"бухгалтеріяToolStripMenuItem";

        this.бухгалтеріяToolStripMenuItem.Size = new
System.Drawing.Size(200, 22);

        this.бухгалтеріяToolStripMenuItem.Text = "Бухгалтерія";

```

```

this.бухгалтеріяToolStripMenuItem.Click += new
System.EventHandler(this.бухгалтеріяToolStripMenuItem_Click);

//

// інформаційнаСистемаToolStripMenuItem

//

this.інформаційнаСистемаToolStripMenuItem.Name =
"інформаційнаСистемаToolStripMenuItem";

this.інформаційнаСистемаToolStripMenuItem.Size = new
System.Drawing.Size(200, 22);

this.інформаційнаСистемаToolStripMenuItem.Text =
"Інформаційна система";

this.інформаційнаСистемаToolStripMenuItem.Click += new
System.EventHandler(this.інформаційнаСистемаToolStripMenuItem_Click)
;

//

// toolStripMenuItem1

//

this.toolStripMenuItem1.Name = "toolStripMenuItem1";

this.toolStripMenuItem1.Size = new System.Drawing.Size(22, 20);

this.toolStripMenuItem1.Text = " ";

//

// toolStripMenuItem2

//

this.toolStripMenuItem2.Name = "toolStripMenuItem2";

this.toolStripMenuItem2.Size = new System.Drawing.Size(22, 20);

this.toolStripMenuItem2.Text = " ";

```

```

//
// toolStripMenuItem3
//
this.toolStripMenuItem3.Name = "toolStripMenuItem3";
this.toolStripMenuItem3.Size = new System.Drawing.Size(130, 20);
this.toolStripMenuItem3.Text = "                ";
//
// toolStripMenuItem4
//
this.toolStripMenuItem4.Name = "toolStripMenuItem4";
this.toolStripMenuItem4.Size = new System.Drawing.Size(127, 20);
this.toolStripMenuItem4.Text = "                ";
//
// toolStripMenuItem5
//
this.toolStripMenuItem5.Name = "toolStripMenuItem5";
this.toolStripMenuItem5.Size = new System.Drawing.Size(91, 20);
this.toolStripMenuItem5.Text = "                ";
//
// увійтиВСистемуToolStripMenuItem
//
this.увійтиВСистемуToolStripMenuItem.Name =
"увійтиВСистемуToolStripMenuItem";
this.увійтиВСистемуToolStripMenuItem.Size = new
System.Drawing.Size(111, 20);

```

```
        this.увійтиВСистемуToolStripMenuItem.Text = "Увійти в
систему";

        this.увійтиВСистемуToolStripMenuItem.Click += new
System.EventHandler(this.увійтиВСистемуToolStripMenuItem_Click);

//

// Form1

//

this.AutoScaleDimensions = new System.Drawing.SizeF(6F, 13F);
this.AutoScaleMode = System.Windows.Forms.AutoScaleMode.Font;
this.BackColor = System.Drawing.SystemColors.InactiveCaption;
this.BackgroundImage =
((System.Drawing.Image)(resources.GetObject("$this.BackgroundImage")));
this.ClientSize = new System.Drawing.Size(800, 450);
this.Controls.Add(this.menuStrip1);
this.MainMenuStrip = this.menuStrip1;
this.Name = "Form1";
this.Text = "Головна сторінка";
this.menuStrip1.ResumeLayout(false);
this.menuStrip1.PerformLayout();
this.ResumeLayout(false);
this.PerformLayout();

}

#endregion
```

```
private System.Windows.Forms.MenuStrip menuStrip1;

private System.Windows.Forms.ToolStripMenuItem
дляПерсоналуToolStripMenuItem;

private System.Windows.Forms.ToolStripMenuItem
головнийОфісToolStripMenuItem;

private System.Windows.Forms.ToolStripMenuItem
начальникToolStripMenuItem;

private System.Windows.Forms.ToolStripMenuItem
клієнтToolStripMenuItem;

private System.Windows.Forms.ToolStripMenuItem
довідкаToolStripMenuItem;

private System.Windows.Forms.ToolStripMenuItem
бухгалтеріяToolStripMenuItem;

private System.Windows.Forms.ToolStripMenuItem
інформаційнаСистемаToolStripMenuItem;

private System.Windows.Forms.ToolStripMenuItem
пІБПрацівникаToolStripMenuItem;

private System.Windows.Forms.ToolStripMenuItem
toolStripMenuItem1;

private System.Windows.Forms.ToolStripMenuItem
toolStripMenuItem2;

private System.Windows.Forms.ToolStripMenuItem
toolStripMenuItem3;

private System.Windows.Forms.ToolStripMenuItem
toolStripMenuItem4;

private System.Windows.Forms.ToolStripMenuItem
toolStripMenuItem5;

private System.Windows.Forms.ToolStripMenuItem
увійтиВСистемуToolStripMenuItem;
```

```

    }
}
Основний контролер функцій клієнтської частини
namespace KFC
{
    partial class Form5
    {
        /// <summary>
        /// Required designer variable.
        /// </summary>
        private System.ComponentModel.IContainer components = null;

        /// <summary>
        /// Clean up any resources being used.
        /// </summary>
        /// <param name="disposing">true if managed resources should be
disposed; otherwise, false.</param>
        protected override void Dispose(bool disposing)
        {
            if (disposing && (components != null))
            {
                components.Dispose();
            }
            base.Dispose(disposing);
        }

        #region Windows Form Designer generated code

        /// <summary>
        /// Required method for Designer support - do not modify

```

```

/// the contents of this method with the code editor.
/// </summary>
private void InitializeComponent()
{
    this.components = new System.ComponentModel.Container();
    System.ComponentModel.ComponentResourceManager resources =
new System.ComponentModel.ComponentResourceManager(typeof(Form5));
    System.Windows.Forms.Label код_працівникаLabel;
    System.Windows.Forms.Label пІБ_працівникаLabel;
    System.Windows.Forms.Label задача_працівникаLabel;
    System.Windows.Forms.Label виконана_робота_працівникаLabel;
    System.Windows.Forms.Label код_начальникаLabel;
    this.договірDataSet = new KFC.ДоговірDataSet();
    this.договірBindingSource = new
System.Windows.Forms.BindingSource(this.components);
    this.договірTableAdapter = new
KFC.ДоговірDataSetTableAdapters.ДоговірTableAdapter();
    this.tableAdapterManager = new
KFC.ДоговірDataSetTableAdapters.TableAdapterManager();
    this.договірBindingNavigator = new
System.Windows.Forms.BindingNavigator(this.components);
    this.bindingNavigatorMoveFirstItem = new
System.Windows.Forms.ToolStripButton();
    this.bindingNavigatorMovePreviousItem = new
System.Windows.Forms.ToolStripButton();
    this.bindingNavigatorSeparator = new
System.Windows.Forms.ToolStripSeparator();
    this.bindingNavigatorPositionItem = new
System.Windows.Forms.ToolStripTextBox();
    this.bindingNavigatorCountItem = new
System.Windows.Forms.ToolStripLabel();
    this.bindingNavigatorSeparator1 = new
System.Windows.Forms.ToolStripSeparator();
}

```

```
this.bindingNavigatorMoveNextItem = new  
System.Windows.Forms.ToolStripButton();  
  
this.bindingNavigatorMoveLastItem = new  
System.Windows.Forms.ToolStripButton();  
  
this.bindingNavigatorSeparator2 = new  
System.Windows.Forms.ToolStripSeparator();  
  
this.bindingNavigatorAddNewItem = new  
System.Windows.Forms.ToolStripButton();  
  
this.bindingNavigatorDeleteItem = new  
System.Windows.Forms.ToolStripButton();  
  
this.договірBindingNavigatorSaveItem = new  
System.Windows.Forms.ToolStripButton();  
  
this.договірDataGridView = new  
System.Windows.Forms.DataGridView();  
  
this.dataGridViewTextBoxColumn1 = new  
System.Windows.Forms.DataGridViewTextBoxColumn();  
  
this.dataGridViewTextBoxColumn2 = new  
System.Windows.Forms.DataGridViewTextBoxColumn();  
  
this.dataGridViewTextBoxColumn3 = new  
System.Windows.Forms.DataGridViewTextBoxColumn();  
  
this.dataGridViewTextBoxColumn4 = new  
System.Windows.Forms.DataGridViewTextBoxColumn();  
  
this.dataGridViewTextBoxColumn5 = new  
System.Windows.Forms.DataGridViewTextBoxColumn();  
  
this.працівникBindingSource = new  
System.Windows.Forms.BindingSource(this.components);  
  
this.працівникTableAdapter = new  
KFC.ДоговірDataSetTableAdapters.ПрацівникTableAdapter();  
  
this.код_працівникаTextBox = new  
System.Windows.Forms.TextBox();  
  
this.пІБ_працівникаTextBox = new  
System.Windows.Forms.TextBox();  
  
this.задача_працівникаTextBox = new  
System.Windows.Forms.TextBox();
```

```

        this.виконана_робота_працівникаTextBox = new
System.Windows.Forms.TextBox();

        this.код_начальникаTextBox = new
System.Windows.Forms.TextBox();

        код_працівникаLabel = new System.Windows.Forms.Label();
        пІБ_працівникаLabel = new System.Windows.Forms.Label();
        задача_працівникаLabel = new System.Windows.Forms.Label();
        виконана_робота_працівникаLabel = new
System.Windows.Forms.Label();
        код_начальникаLabel = new System.Windows.Forms.Label();

((System.ComponentModel.ISupportInitialize)(this.договірDataSet)).BeginInit();

((System.ComponentModel.ISupportInitialize)(this.договірBindingSource)).BeginInit();

((System.ComponentModel.ISupportInitialize)(this.договірBindingNavigator)).BeginInit();
        this.договірBindingNavigator.SuspendLayout();

((System.ComponentModel.ISupportInitialize)(this.договірDataGridView)).BeginInit();

((System.ComponentModel.ISupportInitialize)(this.працівникBindingSource)).BeginInit();
        this.SuspendLayout();
        //
        // договірDataSet
        //
        this.договірDataSet.DataSetName = "ДоговірDataSet";
        this.договірDataSet.SchemaSerializationMode =
System.Data.SchemaSerializationMode.IncludeSchema;

```

```

//
// договірBindingSource
//
this.договірBindingSource.DataMember = "Договір";
this.договірBindingSource.DataSource = this.договірDataSet;
//
// договірTableAdapter
//
this.договірTableAdapter.ClearBeforeFill = true;
//
// tableAdapterManager
//
this.tableAdapterManager.BackupDataSetBeforeUpdate = false;
this.tableAdapterManager.UpdateOrder =
KFC.ДоговірDataSetTableAdapters.TableAdapterManager.UpdateOrderOp
tion.InsertUpdateDelete;
this.tableAdapterManager.БухгалтеріяTableAdapter = null;
this.tableAdapterManager.Головний_офісTableAdapter = null;
this.tableAdapterManager.ДоговірTableAdapter =
this.договірTableAdapter;
this.tableAdapterManager.Інформаційна_системаTableAdapter =
null;
this.tableAdapterManager.КлієнтTableAdapter = null;
this.tableAdapterManager.НачальникTableAdapter = null;
this.tableAdapterManager.ПрацівникTableAdapter =
this.працівникTableAdapter;
this.tableAdapterManager.ЮристTableAdapter = null;
//
// договірBindingNavigator
//
this.договірBindingNavigator.AddNewItem =

```

```

this.bindingNavigatorAddNewItem;
    this.договiрBindingNavigator.BindingSource =
this.договiрBindingSource;
    this.договiрBindingNavigator.CountItem =
this.bindingNavigatorCountItem;
    this.договiрBindingNavigator.DeleteItem =
this.bindingNavigatorDeleteItem;
    this.договiрBindingNavigator.Items.AddRange(new
System.Windows.Forms.ToolStripItem[] {
    this.bindingNavigatorMoveFirstItem,
    this.bindingNavigatorMovePreviousItem,
    this.bindingNavigatorSeparator,
    this.bindingNavigatorPositionItem,
    this.bindingNavigatorCountItem,
    this.bindingNavigatorSeparator1,
    this.bindingNavigatorMoveNextItem,
    this.bindingNavigatorMoveLastItem,
    this.bindingNavigatorSeparator2,
    this.bindingNavigatorAddNewItem,
    this.bindingNavigatorDeleteItem,
    this.договiрBindingNavigatorSaveItem});
    this.договiрBindingNavigator.Location = new
System.Drawing.Point(0, 0);
    this.договiрBindingNavigator.MoveFirstItem =
this.bindingNavigatorMoveFirstItem;
    this.договiрBindingNavigator.MoveLastItem =
this.bindingNavigatorMoveLastItem;
    this.договiрBindingNavigator.MoveNextItem =
this.bindingNavigatorMoveNextItem;
    this.договiрBindingNavigator.MovePreviousItem =
this.bindingNavigatorMovePreviousItem;
    this.договiрBindingNavigator.Name = "договiрBindingNavigator";

```

```
this.договiрBindingNavigator.PositionItem =  
this.bindingNavigatorPositionItem;  
  
this.договiрBindingNavigator.Size = new System.Drawing.Size(800,  
25);  
  
this.договiрBindingNavigator.TabIndex = 0;  
this.договiрBindingNavigator.Text = "bindingNavigator1";  
  
//  
// bindingNavigatorMoveFirstItem  
//  
  
this.bindingNavigatorMoveFirstItem.DisplayStyle =  
System.Windows.Forms.ToolStripItemDisplayStyle.Image;  
  
this.bindingNavigatorMoveFirstItem.Image =  
((System.Drawing.Image)(resources.GetObject("bindingNavigatorMoveFirstI  
tem.Image"))));  
  
this.bindingNavigatorMoveFirstItem.Name =  
"bindingNavigatorMoveFirstItem";  
  
this.bindingNavigatorMoveFirstItem.RightToLeftAutoMirrorImage =  
true;  
  
this.bindingNavigatorMoveFirstItem.Size = new  
System.Drawing.Size(23, 22);  
  
this.bindingNavigatorMoveFirstItem.Text = "Переместить в  
начало";  
  
//  
// bindingNavigatorMovePreviousItem  
//  
  
this.bindingNavigatorMovePreviousItem.DisplayStyle =  
System.Windows.Forms.ToolStripItemDisplayStyle.Image;  
  
this.bindingNavigatorMovePreviousItem.Image =  
((System.Drawing.Image)(resources.GetObject("bindingNavigatorMovePrevi  
ousItem.Image"))));  
  
this.bindingNavigatorMovePreviousItem.Name =  
"bindingNavigatorMovePreviousItem";
```

```
this.bindingNavigatorMovePreviousItem.RightToLeftAutoMirrorImage =  
true;  
    this.bindingNavigatorMovePreviousItem.Size = new  
System.Drawing.Size(23, 22);  
    this.bindingNavigatorMovePreviousItem.Text = "Переместить  
назад";  
    //  
    // bindingNavigatorSeparator  
    //  
    this.bindingNavigatorSeparator.Name =  
"bindingNavigatorSeparator";  
    this.bindingNavigatorSeparator.Size = new System.Drawing.Size(6,  
25);  
    //  
    // bindingNavigatorPositionItem  
    //  
    this.bindingNavigatorPositionItem.AccessibleName = "Положение";  
    this.bindingNavigatorPositionItem.AutoSize = false;  
    this.bindingNavigatorPositionItem.Name =  
"bindingNavigatorPositionItem";  
    this.bindingNavigatorPositionItem.Size = new System.Drawing.Size(50,  
23);  
    this.bindingNavigatorPositionItem.Text = "0";  
    this.bindingNavigatorPositionItem.ToolTipText = "Текущее  
положение";  
    //  
    // bindingNavigatorCountItem  
    //  
    this.bindingNavigatorCountItem.Name =  
"bindingNavigatorCountItem";  
    this.bindingNavigatorCountItem.Size = new System.Drawing.Size(43,  
15);
```

```

this.bindingNavigatorCountItem.Text = "для {0}";
this.bindingNavigatorCountItem.ToolTipText = "Общее число
элементов";
//
// bindingNavigatorSeparator1
//
this.bindingNavigatorSeparator1.Name =
"bindingNavigatorSeparator";
this.bindingNavigatorSeparator1.Size = new System.Drawing.Size(6,
6);
//
// bindingNavigatorMoveNextItem
//
this.bindingNavigatorMoveNextItem.DisplayStyle =
System.Windows.Forms.ToolStripItemDisplayStyle.Image;
this.bindingNavigatorMoveNextItem.Image =
((System.Drawing.Image)(resources.GetObject("bindingNavigatorMoveNextI
tem.Image")));
this.bindingNavigatorMoveNextItem.Name =
"bindingNavigatorMoveNextItem";
this.bindingNavigatorMoveNextItem.RightToLeftAutoMirrorImage =
true;
this.bindingNavigatorMoveNextItem.Size = new
System.Drawing.Size(23, 20);
this.bindingNavigatorMoveNextItem.Text = "Переместить вперед";
//
// bindingNavigatorMoveLastItem
//
this.bindingNavigatorMoveLastItem.DisplayStyle =
System.Windows.Forms.ToolStripItemDisplayStyle.Image;
this.bindingNavigatorMoveLastItem.Image =
((System.Drawing.Image)(resources.GetObject("bindingNavigatorMoveLastI
tem.Image")));

```

```
        this.bindingNavigatorMoveLastItem.Name =
"bindingNavigatorMoveLastItem";
        this.bindingNavigatorMoveLastItem.RightToLeftAutoMirrorImage =
true;
        this.bindingNavigatorMoveLastItem.Size = new
System.Drawing.Size(23, 20);
        this.bindingNavigatorMoveLastItem.Text = "Переместить в конец";
        //
        // bindingNavigatorSeparator2
        //
        this.bindingNavigatorSeparator2.Name =
"bindingNavigatorSeparator";
        this.bindingNavigatorSeparator2.Size = new System.Drawing.Size(6,
6);
        //
        // bindingNavigatorAddNewItem
        //
        this.bindingNavigatorAddNewItem.DisplayStyle =
System.Windows.Forms.ToolStripItemDisplayStyle.Image;
        this.bindingNavigatorAddNewItem.Image =
((System.Drawing.Image)(resources.GetObject("bindingNavigatorAddNewIte
m.Image")));
        this.bindingNavigatorAddNewItem.Name =
"bindingNavigatorAddNewItem";
        this.bindingNavigatorAddNewItem.RightToLeftAutoMirrorImage =
true;
        this.bindingNavigatorAddNewItem.Size = new
System.Drawing.Size(23, 22);
        this.bindingNavigatorAddNewItem.Text = "Добавить";
        //
        // bindingNavigatorDeleteItem
        //
        this.bindingNavigatorDeleteItem.DisplayStyle =
```

```

System.Windows.Forms.ToolStripItemDisplayStyle.Image;
    this.bindingNavigatorDeleteItem.Image =
((System.Drawing.Image)(resources.GetObject("bindingNavigatorDeleteItem.
Image"))));
    this.bindingNavigatorDeleteItem.Name =
"bindingNavigatorDeleteItem";
    this.bindingNavigatorDeleteItem.RightToLeftAutoMirrorImage =
true;
    this.bindingNavigatorDeleteItem.Size = new System.Drawing.Size(23,
20);
    this.bindingNavigatorDeleteItem.Text = "Удалить";
    //
    // договорBindingNavigatorSaveItem
    //
    this.договорBindingNavigatorSaveItem.DisplayStyle =
System.Windows.Forms.ToolStripItemDisplayStyle.Image;
    this.договорBindingNavigatorSaveItem.Image =
((System.Drawing.Image)(resources.GetObject("договорBindingNavigatorSa
veItem.Image"))));
    this.договорBindingNavigatorSaveItem.Name =
"договорBindingNavigatorSaveItem";
    this.договорBindingNavigatorSaveItem.Size = new
System.Drawing.Size(23, 23);
    this.договорBindingNavigatorSaveItem.Text = "Сохранить данные";
    this.договорBindingNavigatorSaveItem.Click += new
System.EventHandler(this.договорBindingNavigatorSaveItem_Click);
    //
    // договорDataGridView
    //
    this.договорDataGridView.AutoGenerateColumns = false;
    this.договорDataGridView.ColumnHeadersHeightSizeMode =
System.Windows.Forms.DataGridViewColumnHeadersHeightSizeMode.Auto
Size;

```

```

this.дoгoвipDataGridView.Columns.AddRange(new
System.Windows.Forms.DataGridViewColumn[] {
    this.dataGridViewTextBoxColumn1,
    this.dataGridViewTextBoxColumn2,
    this.dataGridViewTextBoxColumn3,
    this.dataGridViewTextBoxColumn4,
    this.dataGridViewTextBoxColumn5});
this.дoгoвipDataGridView.DataSource = this.дoгoвipBindingSource;
this.дoгoвipDataGridView.Location = new System.Drawing.Point(0,
177);
this.дoгoвipDataGridView.Name = "дoгoвipDataGridView";
this.дoгoвipDataGridView.Size = new System.Drawing.Size(551, 219);
this.дoгoвipDataGridView.TabIndex = 1;
//
// dataGridViewTextBoxColumn1
//
    this.dataGridViewTextBoxColumn1.DataPropertyName =
"Кoд_дoгoвopy";
    this.dataGridViewTextBoxColumn1.HeaderText = "Кoд_дoгoвopy";
    this.dataGridViewTextBoxColumn1.Name =
"dataGridViewTextBoxColumn1";
//
// dataGridViewTextBoxColumn2
//
    this.dataGridViewTextBoxColumn2.DataPropertyName =
"Статус_викoнання";
    this.dataGridViewTextBoxColumn2.HeaderText =
"Статус_викoнання";
    this.dataGridViewTextBoxColumn2.Name =
"dataGridViewTextBoxColumn2";
//
// dataGridViewTextBoxColumn3


```

```

//
    this.dataGridViewTextBoxColumn3.DataPropertyName =
"Код_офісу";
    this.dataGridViewTextBoxColumn3.HeaderText = "Код_офісу";
    this.dataGridViewTextBoxColumn3.Name =
"dataGridViewTextBoxColumn3";
//
// dataGridViewTextBoxColumn4
//
    this.dataGridViewTextBoxColumn4.DataPropertyName =
"Код_працівника";
    this.dataGridViewTextBoxColumn4.HeaderText =
"Код_працівника";
    this.dataGridViewTextBoxColumn4.Name =
"dataGridViewTextBoxColumn4";
//
// dataGridViewTextBoxColumn5
//
    this.dataGridViewTextBoxColumn5.DataPropertyName =
"Складність";
    this.dataGridViewTextBoxColumn5.HeaderText = "Складність";
    this.dataGridViewTextBoxColumn5.Name =
"dataGridViewTextBoxColumn5";
//
// працівникBindingSource
//
    this.працівникBindingSource.DataMember = "Працівник";
    this.працівникBindingSource.DataSource = this.договірDataSet;
//
// працівникTableAdapter
//
    this.працівникTableAdapter.ClearBeforeFill = true;

```

```

//
// код_працівникаLabel
//
код_працівникаLabel.AutoSize = true;
код_працівникаLabel.Location = new System.Drawing.Point(7, 33);
код_працівникаLabel.Name = "код_працівникаLabel";
код_працівникаLabel.Size = new System.Drawing.Size(88, 13);
код_працівникаLabel.TabIndex = 2;
код_працівникаLabel.Text = "Код працівника:";
//
// код_працівникаTextBox
//
this.код_працівникаTextBox.DataBindings.Add(new
System.Windows.Forms.Binding("Text", this.працівникBindingSource,
"Код_працівника", true));
    this.код_працівникаTextBox.Location = new
System.Drawing.Point(169, 30);
    this.код_працівникаTextBox.Name = "код_працівникаTextBox";
    this.код_працівникаTextBox.Size = new System.Drawing.Size(100,
20);
    this.код_працівникаTextBox.TabIndex = 3;
//
// пІБ_працівникаLabel
//
пІБ_працівникаLabel.AutoSize = true;
пІБ_працівникаLabel.Location = new System.Drawing.Point(7, 59);
пІБ_працівникаLabel.Name = "пІБ_працівникаLabel";
пІБ_працівникаLabel.Size = new System.Drawing.Size(87, 13);
пІБ_працівникаLabel.TabIndex = 4;
пІБ_працівникаLabel.Text = "ПІБ працівника:";
//

```

```

// пІБ_працівникаTextBox
//
this.пІБ_працівникаTextBox.DataBindings.Add(new
System.Windows.Forms.Binding("Text", this.працівникBindingSource,
"ПІБ_працівника", true));
this.пІБ_працівникаTextBox.Location = new
System.Drawing.Point(169, 56);
this.пІБ_працівникаTextBox.Name = "пІБ_працівникаTextBox";
this.пІБ_працівникаTextBox.Size = new System.Drawing.Size(100,
20);
this.пІБ_працівникаTextBox.TabIndex = 5;
//
// задача_працівникаLabel
//
задача_працівникаLabel.AutoSize = true;
задача_працівникаLabel.Location = new System.Drawing.Point(7,
85);
задача_працівникаLabel.Name = "задача_працівникаLabel";
задача_працівникаLabel.Size = new System.Drawing.Size(105, 13);
задача_працівникаLabel.TabIndex = 6;
задача_працівникаLabel.Text = "Задача працівника:";
//
// задача_працівникаTextBox
//
this.задача_працівникаTextBox.DataBindings.Add(new
System.Windows.Forms.Binding("Text", this.працівникBindingSource,
"Задача_працівника", true));
this.задача_працівникаTextBox.Location = new
System.Drawing.Point(169, 82);
this.задача_працівникаTextBox.Name =
"задача_працівникаTextBox";
this.задача_працівникаTextBox.Size = new System.Drawing.Size(100,

```

```

20);
    this.задача_працівникаTextBox.TabIndex = 7;
    //
    // виконана_робота_працівникаLabel
    //
    виконана_робота_працівникаLabel.AutoSize = true;
    виконана_робота_працівникаLabel.Location = new
System.Drawing.Point(7, 111);
    виконана_робота_працівникаLabel.Name =
"виконана_робота_працівникаLabel";
    виконана_робота_працівникаLabel.Size = new
System.Drawing.Size(156, 13);
    виконана_робота_працівникаLabel.TabIndex = 8;
    виконана_робота_працівникаLabel.Text = "Виконана робота
працівника:";
    //
    // виконана_робота_працівникаTextBox
    //
    this.виконана_робота_працівникаTextBox.DataBindings.Add(new
System.Windows.Forms.Binding("Text", this.працівникBindingSource,
"Виконана_робота_працівника", true));
    this.виконана_робота_працівникаTextBox.Location = new
System.Drawing.Point(169, 108);
    this.виконана_робота_працівникаTextBox.Name =
"виконана_робота_працівникаTextBox";
    this.виконана_робота_працівникаTextBox.Size = new
System.Drawing.Size(100, 20);
    this.виконана_робота_працівникаTextBox.TabIndex = 9;
    //
    // код_начальникаLabel
    //
    код_начальникаLabel.AutoSize = true;

```

```

код_начальникаLabel.Location = new System.Drawing.Point(7, 137);
код_начальникаLabel.Name = "код_начальникаLabel";
код_начальникаLabel.Size = new System.Drawing.Size(91, 13);
код_начальникаLabel.TabIndex = 10;
код_начальникаLabel.Text = "Код начальника:";
//
// код_начальникаTextBox
//
this.код_начальникаTextBox.DataBindings.Add(new
System.Windows.Forms.Binding("Text", this.працівникBindingSource,
"Код_начальника", true));
    this.код_начальникаTextBox.Location = new
System.Drawing.Point(169, 134);
    this.код_начальникаTextBox.Name = "код_начальникаTextBox";
    this.код_начальникаTextBox.Size = new System.Drawing.Size(100,
20);
    this.код_начальникаTextBox.TabIndex = 11;
//
// Form5
//
this.AutoScaleDimensions = new System.Drawing.SizeF(6F, 13F);
this.AutoScaleMode = System.Windows.Forms.AutoScaleMode.Font;
this.ClientSize = new System.Drawing.Size(800, 450);
this.Controls.Add(код_працівникаLabel);
this.Controls.Add(this.код_працівникаTextBox);
this.Controls.Add(пІБ_працівникаLabel);
this.Controls.Add(this.пІБ_працівникаTextBox);
this.Controls.Add(задача_працівникаLabel);
this.Controls.Add(this.задача_працівникаTextBox);
this.Controls.Add(виконана_робота_працівникаLabel);
this.Controls.Add(this.виконана_робота_працівникаTextBox);

```

```

this.Controls.Add(код_начальникаLabel);
this.Controls.Add(this.код_начальникаTextBox);
this.Controls.Add(this.договірDataGridView);
this.Controls.Add(this.договірBindingNavigator);
this.Name = "Form5";
this.Text = "Form5";
this.Load += new System.EventHandler(this.Form5_Load);

((System.ComponentModel.ISupportInitialize)(this.договірDataSet)).EndInit(
);

((System.ComponentModel.ISupportInitialize)(this.договірBindingSource)).E
ndInit();

((System.ComponentModel.ISupportInitialize)(this.договірBindingNavigator
)).EndInit();

    this.договірBindingNavigator.ResumeLayout(false);
    this.договірBindingNavigator.PerformLayout();

((System.ComponentModel.ISupportInitialize)(this.договірDataGridView)).E
ndInit();

((System.ComponentModel.ISupportInitialize)(this.працівникBindingSource
)).EndInit();

    this.ResumeLayout(false);
    this.PerformLayout();

}

#endregion

private ДоговірDataSet договірDataSet;

```

```
private System.Windows.Forms.BindingSource договірBindingSource;
private ДоговірDataSetTableAdapters.ДоговірTableAdapter
договірTableAdapter;
private ДоговірDataSetTableAdapters.TableAdapterManager
tableAdapterManager;
private System.Windows.Forms.BindingNavigator
договірBindingNavigator;
private System.Windows.Forms.ToolStripButton
bindingNavigatorAddNewItem;
private System.Windows.Forms.ToolStripLabel
bindingNavigatorCountItem;
private System.Windows.Forms.ToolStripButton
bindingNavigatorDeleteItem;
private System.Windows.Forms.ToolStripButton
bindingNavigatorMoveFirstItem;
private System.Windows.Forms.ToolStripButton
bindingNavigatorMovePreviousItem;
private System.Windows.Forms.ToolStripSeparator
bindingNavigatorSeparator;
private System.Windows.Forms.ToolStripTextBox
bindingNavigatorPositionItem;
private System.Windows.Forms.ToolStripSeparator
bindingNavigatorSeparator1;
private System.Windows.Forms.ToolStripButton
bindingNavigatorMoveNextItem;
private System.Windows.Forms.ToolStripButton
bindingNavigatorMoveLastItem;
private System.Windows.Forms.ToolStripSeparator
bindingNavigatorSeparator2;
private System.Windows.Forms.ToolStripButton
договірBindingNavigatorSaveItem;
private System.Windows.Forms.DataGridView договірDataGridView;
private System.Windows.Forms.DataGridViewTextBoxColumn
dataGridViewTextBoxColumn1;
```

```
private System.Windows.Forms.DataGridViewTextBoxColumn
dataGridViewTextBoxColumn2;

private System.Windows.Forms.DataGridViewTextBoxColumn
dataGridViewTextBoxColumn3;

private System.Windows.Forms.DataGridViewTextBoxColumn
dataGridViewTextBoxColumn4;

private System.Windows.Forms.DataGridViewTextBoxColumn
dataGridViewTextBoxColumn5;

private ДоговірDataSetTableAdapters.ПрацівникTableAdapter
працівникTableAdapter;

private System.Windows.Forms.BindingSource
працівникBindingSource;

private System.Windows.Forms.TextBox код_працівникаTextBox;
private System.Windows.Forms.TextBox пІБ_працівникаTextBox;
private System.Windows.Forms.TextBox задача_працівникаTextBox;
private System.Windows.Forms.TextBox
виконана_робота_працівникаTextBox;
private System.Windows.Forms.TextBox код_начальникаTextBox;
}
}
```