



МІНІСТЕРСТВО
ЕКОНОМІЧНОГО
РОЗВИТКУ І ТОРГІВЛІ
УКРАЇНИ

УКРАЇНА

(19) **UA** (11) **126467** (13) **U**
(51) МПК
A21C 5/02 (2006.01)

(12) ОПИС ДО ПАТЕНТУ НА КОРИСНУ МОДЕЛЬ

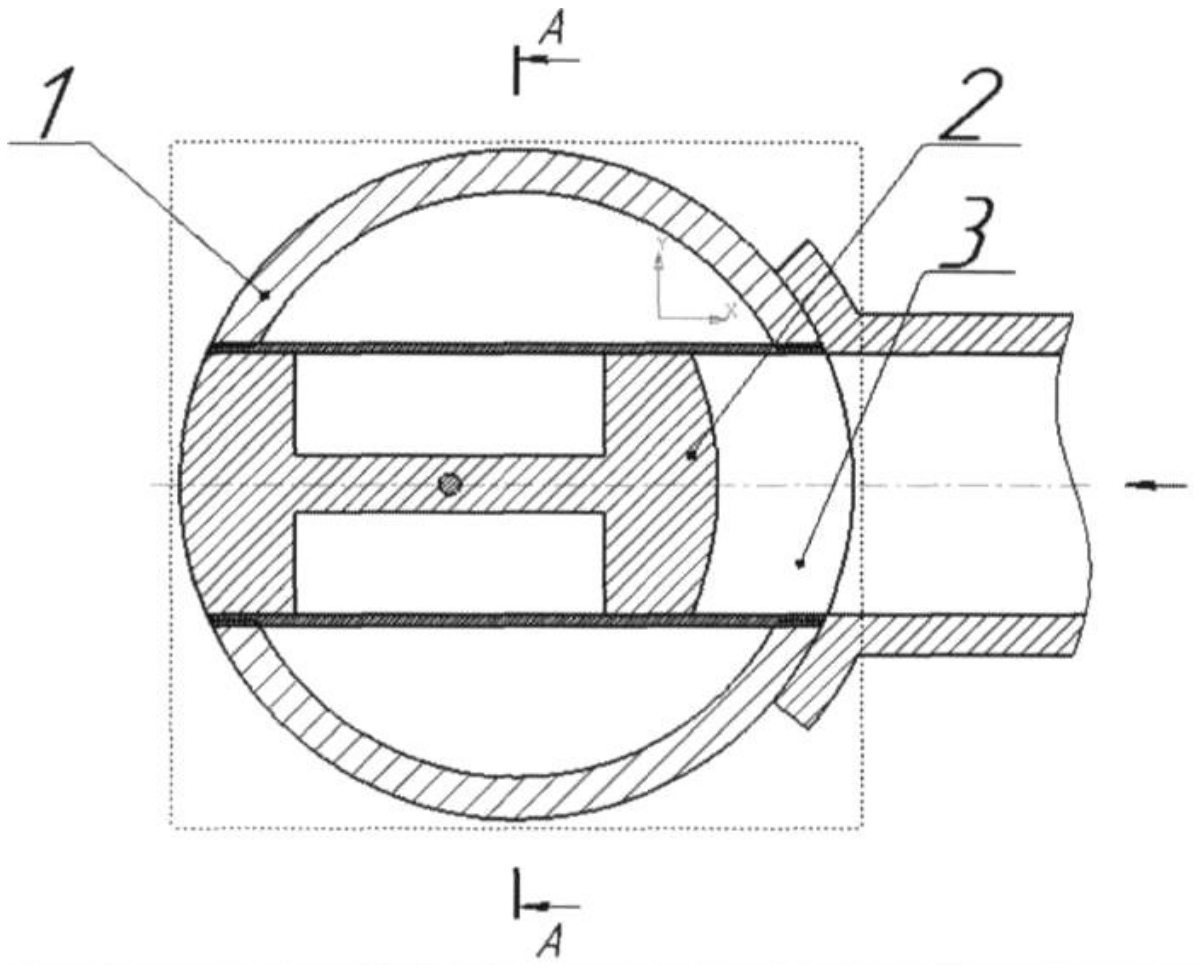
<p>(21) Номер заявки: u 2017 13038</p> <p>(22) Дата подання заявки: 28.12.2017</p> <p>(24) Дата, з якої є чинними права на корисну модель: 25.06.2018</p> <p>(46) Публікація відомостей про видачу патенту: 25.06.2018, Бюл.№ 12</p>	<p>(72) Винахідник(и): Литовченко Ігор Миколайович (UA), Корсік Дмитро Михайлович (UA)</p> <p>(73) Власник(и): НАЦІОНАЛЬНИЙ УНІВЕРСИТЕТ ХАРЧОВИХ ТЕХНОЛОГІЙ, вул. Володимирська, 68, м. Київ-33, 01601 (UA)</p>
--	---

(54) ПРИСТРІЙ ДЛЯ ПОДІЛУ ХЛІБНОГО ТІСТА

(57) Реферат:

Пристрій для поділу хлібного тіста містить раму, привод, транспортер, нагнітальну камеру, обертальну подільну головку, в якій розміщений циліндричний барабан з поршнем. Поршень з'єднаний з додатково встановленим штоком, на кінці якого знаходиться кулачок, що контактує з нерухомою направляючою пластиною.

UA 126467 U



Фиг. 1

Корисна модель належить до обладнання харчової промисловості, а саме призначена для поділу хлібного тіста на окремі шматки, і може бути використана у хлібопекарській промисловості.

5 Відома тістоподільна машина А2-ХТН [О.Т. Лісовенко, О.А. Руденко-Грицюк, І.М. Литовченко та ін. Технологічне обладнання хлібопекарських та макаронних виробництв. - К.: Наукова думка, 2000. - 282 с.], яка складається з рами, привода, транспортера, нагнітальної камери, обертальної подільної головки, в якій розміщений циліндричний барабан з поршнем.

10 Вказаний пристрій має наступний недолік: нагнітання тіста в подільну головку відбувається під значним надлишковим тиском, який витрачається на заповнення мірної камери тістом та пересування поршня. Надлишковий тиск негативно впливає на реологічні та технологічні властивості хлібного тіста. Для створення великого надлишкового тиску витрачається багато енергії.

15 В основу корисної моделі поставлена задача вдосконалення пристрою для поділу хлібного тіста шляхом зміни конструкції, що забезпечує зниження тиску нагнітання тіста в подільну головку.

20 Поставлена задача вирішується тим, що пристрій для поділу хлібного тіста містить раму, привод, транспортер, нагнітальну камеру, обертальну подільну головку, в якій розміщений циліндричний барабан з поршнем. Згідно з корисною моделлю, поршень з'єднаний з додатково встановленим штоком, на кінці якого знаходиться кулачок, що контактує з нерухомою направляючою пластиною.

25 Причинно-наслідковий зв'язок між сукупністю ознак, що заявляються, та технічним результатом наступний. Будова пристрою забезпечує подачу тіста в подільну головку при незначному тиску нагнітання. Внаслідок того, що поршень відсовується примусово за допомогою кулачка, утворюючи за собою розрідження і всмоктуючи тісто.

30 Суть корисної моделі пояснюється кресленням, де на фіг.1 зображена в розрізі подільна головка 1 з отвором, в якому розміщений рухомий поршень 2, мірна камера 3.

На фіг. 2 показаний повздовжній розріз подільної головки з поршнем 2, на якому закріплений шток 4 з кулачком 5. Кулачок контактує з направляючою пластиною 6.

35 На фіг. 3 зображений проєкційний вид на подільну головку 1, кулачок 5, направляючу пластину 6.

Пристрій працює наступним чином.

40 Тісто з нагнітальної камери по каналу подається до подільної головки 1. В той момент, коли починається подача тіста, кулачок 5, закріплений на штоку 4, контактує з нерухомою направляючою пластиною 6 та примусово відсуває поршень 2, утворюючи мірну порожнину в подільній головці 1, та всмоктуючи тісто.

45 Технічний результат полягає в забезпеченні стабільного поділу тіста на рівні заготовки при мінімальних втратах енергії, без погіршення властивостей тіста.

ФОРМУЛА КОРИСНОЇ МОДЕЛІ

40

Пристрій для поділу хлібного тіста, що містить раму, привод, транспортер, нагнітальну камеру, обертальну подільну головку, в якій розміщений циліндричний барабан з поршнем, який **відрізняється** тим, що поршень з'єднаний з додатково встановленим штоком, на кінці якого знаходиться кулачок, що контактує з нерухомою направляючою пластиною.

45

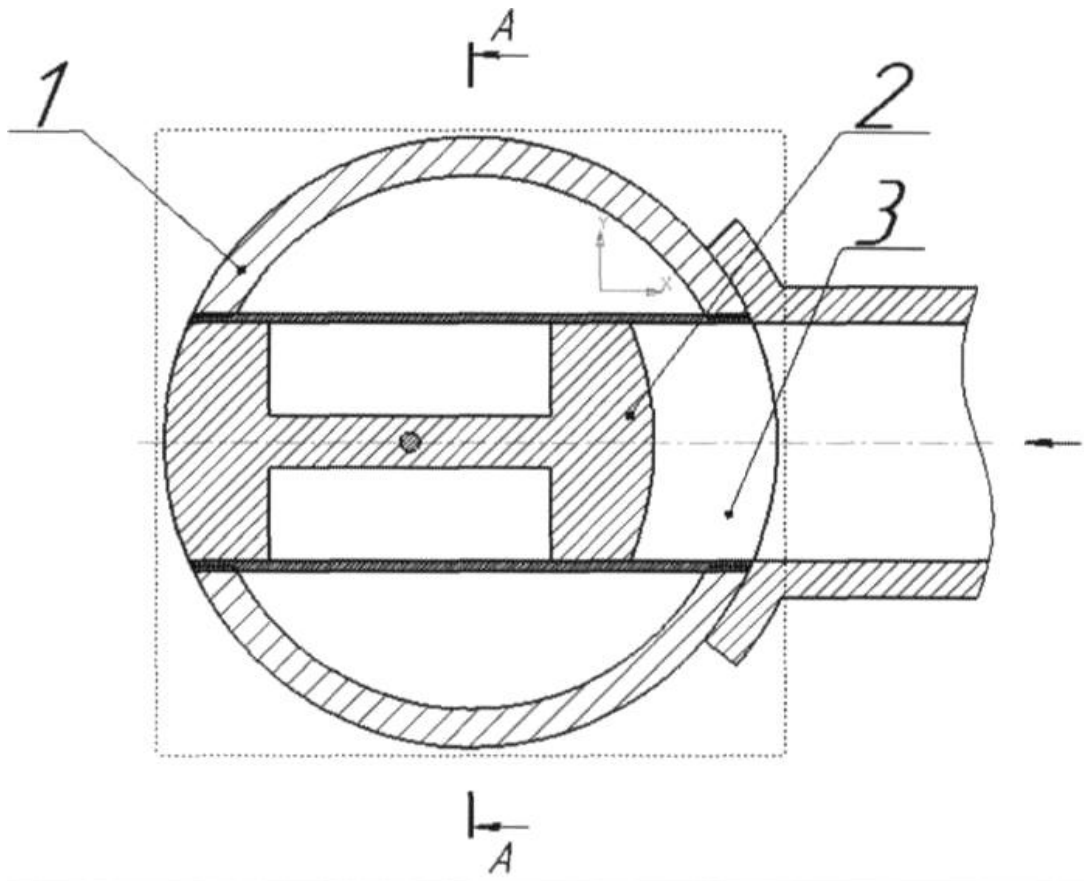


Fig. 1

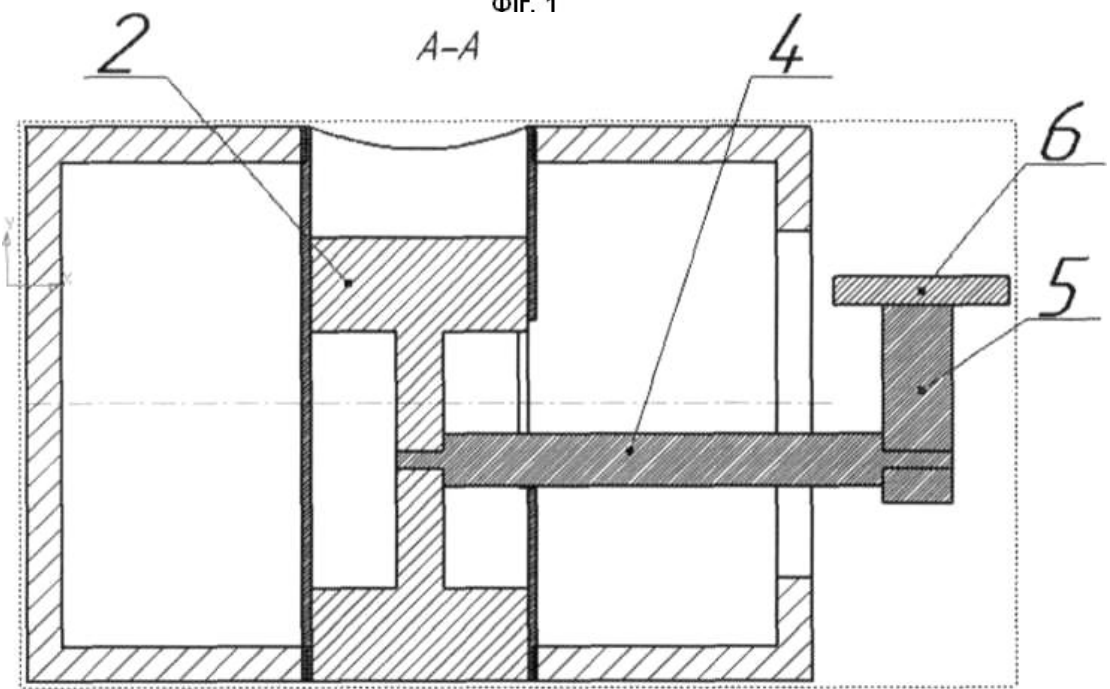
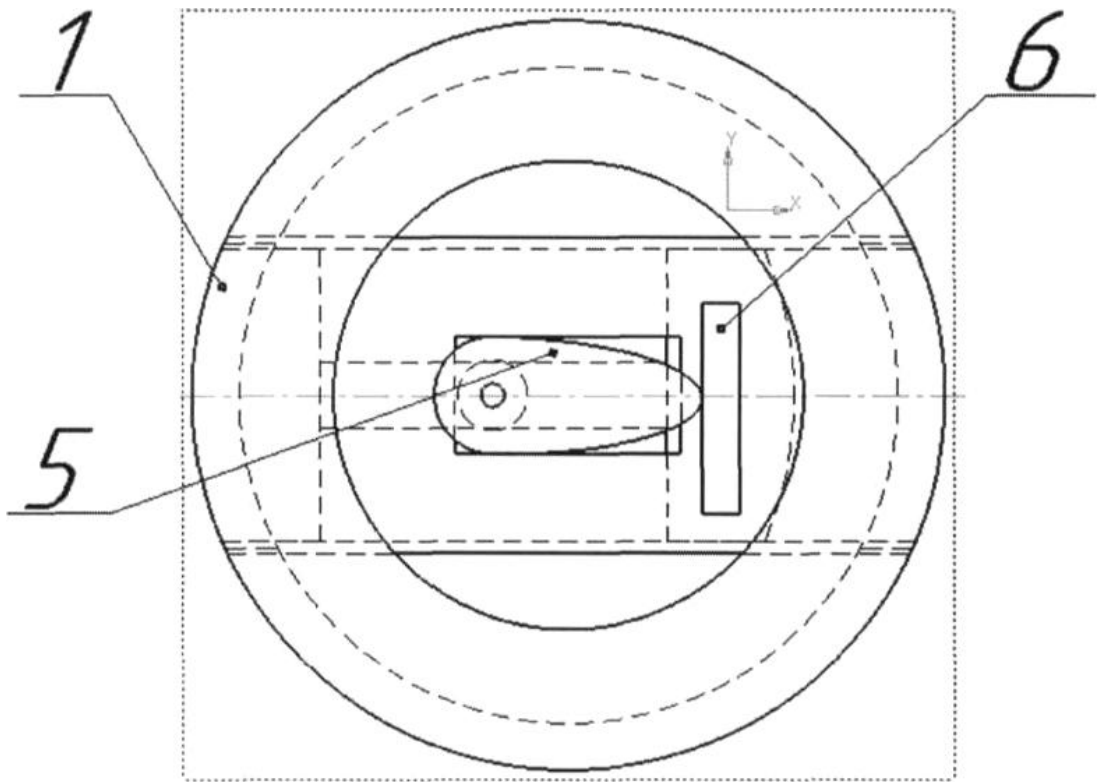


Fig. 2



Фиг. 3

Комп'ютерна верстка О. Гергіль

Міністерство економічного розвитку і торгівлі України, вул. М. Грушевського, 12/2, м. Київ, 01008, Україна

ДП "Український інститут інтелектуальної власності", вул. Глазунова, 1, м. Київ – 42, 01601