



ГОСУДАРСТВЕННЫЙ КОМИТЕТ СССР ПО ДЕЛАМ ИЗОБРЕТЕНИЙ И ОТКРЫТИЙ

На основании полномочий, предоставленных Правительством СССР,
Государственный комитет СССР по делам изобретений и открытий
выдал настоящее авторское свидетельство на, изобретение:

"Аппарат для прогрессивной предварительной
дефекации"

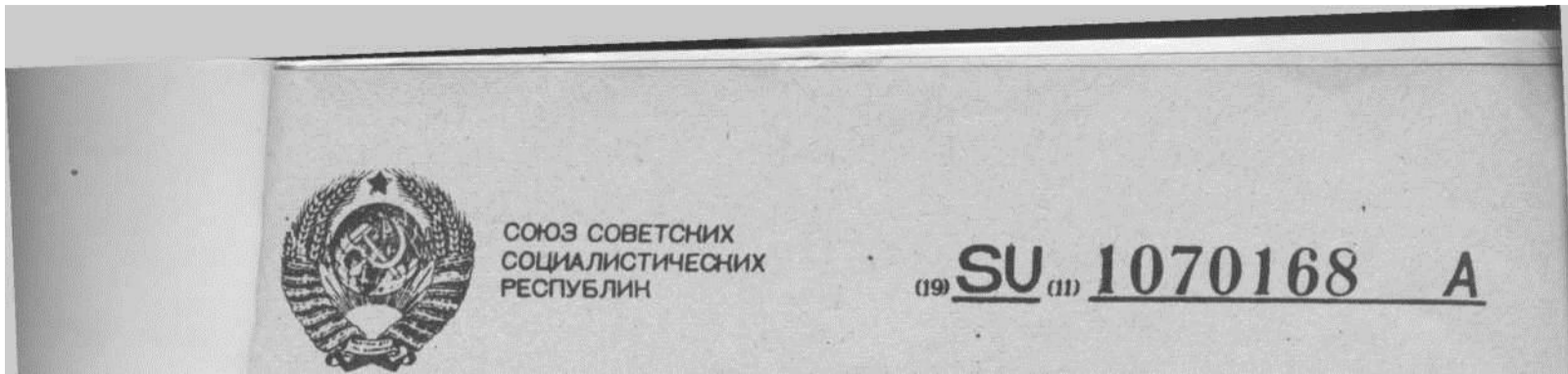
Автор (авторы): Логвин Владимир Матвеевич, Рева Леонид
Павлович, Вигровский Валерий Юрьевич, Симахина Галина
Александровна, Карач Зиновий Михайлович и Лебидь Борис
Харитонович

Заявитель: КИЕВСКИЙ ОРДЕНА ТРУДОВОГО КРАСНОГО ЗНАМЕНИ
ТЕХНОЛОГИЧЕСКИЙ ИНСТИТУТ ШЩЕВОЙ ПРОШЛЕННОСТИ

Заявка № 3452939 Приоритет изобретения 1932г-
Зарегистрировано в Государственном реестре изобретений СССР

1 октября 1983г.
Действие авторского свидетельства распро-
страняется на всю территорию Союза ССР.

Председатель комитета



3(50 С 13 В 3/02

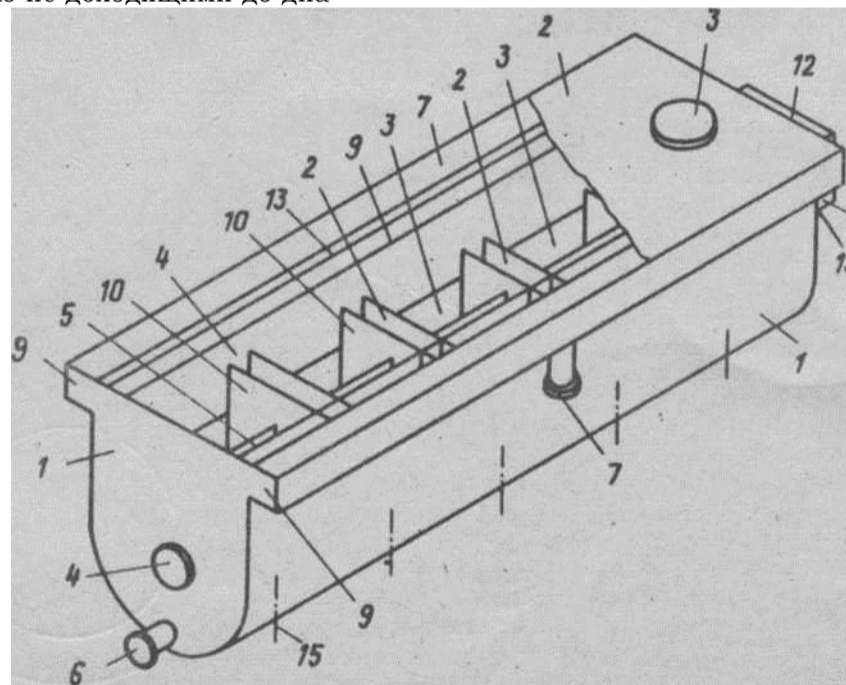
ГОСУДАРСТВЕННЫЙ КОМИТЕТ СССР ПО ДЕЛАМ
ИЗОБРЕТЕНИЙ И ОТКРЫТИЙ

ОПИСАНИЕ ИЗОБРЕТЕНИЯ К АВТОРСКОМУ СВИДЕТЕЛЬСТВУ

C21> 3452929/28-13 C22>
11.06.82 С4 6) 30.01.84. Бюл.
№ 4 С72) В.М.Логвин,
А.П.Рева,
В.Ю. Вигровский, Г.А.Симахина,
З.М.Карач и Б.Х.Лебидь С71) Киевский
ордена Трудового Красного Знамени
институт пищевой про-
мышленности
(53) 664 .126.1.038 (088.8)
156)1.Технология сахара. Пер. с не-
мецкого под ред. П.М.Силина. М.,
"Пищепромиздат", 1958, с.181.
2.Сапронов А.Р., Бобровник Л.Д.
Сахар. ,М., "Легкая и пищевая промыш-
ленность", 1981, с. 120-121.

(51) (-57) АППАРАТ ДЛЯ ПРОГРЕССИВНОЙ
ПРЕДВАРИТЕЛЬНОЙ ДЕФЕКАЦИИ,
содержа- щий горизонтальную емкость,
разде- ленную не доходящими до дна

вертикальными перегородками на
отделения, размещенный внутри емкости
вал с ло- пастями, расположенными в
каждом от- делении для перемешивания
сока с известковым молоком, и патрубки
для подвода последних и отвода предде-
фекованного сока, о т л и ч а ю - щ
и й с я тем, что, с целью повыше-
ния эффе- кта очистки сока, в верхней части
аппарата вдоль боковых стенок
смонтированы желоба для свободного
истечения известкового молока в от-
деления, при этом в каждом отделении
установлена на днище дополнительная
перегородка, образующая с основной
перегородкой канал, причем высота
каждой дополнительной перегородки
меньше предыдущей по ходу движения
сока.



Фиг. 1

ЗУ № 1070168