



УКРАЇНА

(19) **UA** (11) **97903** (13) **U**
(51) МПК
A23B 7/02 (2006.01)
F26B 3/30 (2006.01)

ДЕРЖАВНА СЛУЖБА
ІНТЕЛЕКТУАЛЬНОЇ
ВЛАСНОСТІ
УКРАЇНИ

(12) ОПИС ДО ПАТЕНТУ НА КОРИСНУ МОДЕЛЬ

<p>(21) Номер заявки: u 2014 11436</p> <p>(22) Дата подання заявки: 20.10.2014</p> <p>(24) Дата, з якої є чинними права на корисну модель: 10.04.2015</p> <p>(46) Публікація відомостей про видачу патенту: 10.04.2015, Бюл.№ 7</p>	<p>(72) Винахідник(и): Дубковецький Ігор Володимирович (UA), Малежик Іван Федорович (UA), Бурлака Тетяна Василівна (UA), Стрельченко Людмила Василівна (UA)</p> <p>(73) Власник(и): НАЦІОНАЛЬНИЙ УНІВЕРСИТЕТ ХАРЧОВИХ ТЕХНОЛОГІЙ, вул. Володимирська, 68, м. Київ-33, 01601 (UA)</p>
---	--

(54) РАДІАЦІЙНО-КОНВЕКТИВНА СУШИЛЬНА УСТАНОВКА

(57) Реферат:

Радіаційно-конвективна сушильна установка містить корпус з полірованого алюмінію, радіаційно-інфрачервоні випромінювачі, вентилятор і блок автоматичного регулювання температури. Додатково встановлений зовнішній конвективний калорифер, блоки автоматичного регулювання відносної вологості, швидкості руху теплоносія, регульовальний пристрій положення вузлів інфрачервоних генераторів.

UA 97903 U

Корисна модель належить до харчової промисловості, а саме до пристроїв для сушіння високовологих матеріалів, таких як овочі, фрукти, ягоди, городня і дикоросла зелень, гриби, м'ясо і т. д.

Найбільш близька до запропонованої сушарки є радіаційна сушарка для рослинних харчових продуктів за патентом РФ RU 2034489 С1, Опубл. 10.05.95, Бюл. № 13, що має корпус, всередині якого розміщені лотки для висушувального сировини, радіаційні інфрачервоні (далі - ІЧ) випромінювачі середньої області спектра, різного конструктивного виконання відбивачі, щілини для проходження повітря знизу вгору сушарки.

Недоліками відомої сушарки є те, що енергія ІЧ випромінювання поглинається в основному поверхню матеріалу, що висушується, і щоб не допустити його розтріскування і деформації, що погіршують якість готового продукту, доводиться зменшувати кількість енергії, що підводиться, що знижує інтенсивність сушіння і погіршує економічність і тимчасові показники процесу. Погіршує ці ж показники і безперервний підвід енергії ІЧ випромінювання, що створює в поверхневому і приповерхневому шарах висушується, особливо навпроти ІЧ випромінювачів, градієнт температур, спрямований всередину нарізаного шматочками продукту. Це перешкоджає тепломасопереносу, тобто погіршує умови переміщення вологи з внутрішніх шарів до зовнішніх.

У основу корисної моделі поставлено задачу підвищення якості кінцевого продукту, скорочення енерговитрат і прискорення процесу сушіння.

Поставлена задача вирішується тим, що радіаційно-конвективна сушильна установка додатково містить встановлений зовнішній конвективний калорифер, блоки автоматичного регулювання відносної вологості, швидкості руху теплоносія, регульовальний пристрій положення вузлів інфрачервоних генераторів.

Причинно-наслідковий зв'язок між сукупністю ознак корисної моделі і очікуваним технічним результатом полягає в наступному. Зовнішній конвективний калорифер призводить до зменшення відносної вологості повітря, що подається в камеру при цьому збільшується рушійна сила процесу.

При висушуванні високовологих матеріалів при одночасному конвективному і ІЧ енергопідведенні в імпульсному режимі нагрів-охолодження дозволяють не допустити розтріскування і деформацію матеріалу і зменшує в поверхневому і приповерхневому шарах градієнт температур, спрямований всередину нарізаного шматочками продукту, що поліпшує умови переміщення вологи з внутрішніх шарів до зовнішніх. При цьому зменшується енерговитрати і прискорюється процес сушіння. Блок автоматичного регулювання відносної вологості дозволить здійснювати контроль за зміною кількості вологи не тільки в продукті, а й в теплоносії. Всередині камери сушіння по вертикальних напрямних можуть переміщуватися та фіксуватися у різних положеннях вузли ІЧ генераторів, що дає змогу змінювати величину опроміненості зразків. Блок автоматичного регулювання швидкості руху повітря дозволить контролювати кількість теплоносія, що підводиться до продукту.

На кресленні показано радіаційно-конвективну сушильну установку, що являє собою камеру 1, виготовлену з листів полірованого алюмінію, який має високий коефіцієнт відбивання ІЧ променів 0,86, що покращує умови створення рівномірності опромінення об'єкта сушіння. Потік повітря переміщується під дією лопатей вентилятора 2, проходить послідовно через зовнішній калорифер 3 і сушильну камеру 1, у якій контактує з матеріалом, підводячи до нього теплоту і відводячи випарувану вологу.

Матеріал (сировина), що піддається сушінню, заздалегідь готують шляхом миття, подрібнення, формування шару розкладанням на спеціальній сітці-підставці у коробчастому сітчастому кошику 5, який встановлюють в корпус сушильної шафи 1, і подальшого опромінення радіаційно-інфрачервоними випромінювачами 4.

Всередині камери сушіння по вертикальних напрямних 17 можуть переміщуватися та фіксуватися у різних положеннях вузли ІЧ генераторів, що дає змогу змінювати величину опроміненості зразків і об'єм робочої камери. Конструкція вузла ІЧ випромінювачів дозволяє застосовувати для сушіння продуктів, як "світлі", так і "темні" ІЧ генератори.

В установці передбачено комбінований радіаційно-конвективний спосіб сушіння харчових продуктів. Для цього нагріте повітря в калорифері подається над об'єктом сушіння з певною швидкістю, величина якої регулюється блоком автоматичного регулювання швидкості руху теплоносія 9 електровентилятора 2, включення електровентилятора і регулятора швидкості здійснюється вимикачем 14.

Вузол реєстрації зменшення ваги матеріалу, що висушується, являє собою видозмінену конструкцію аналітичних ваг 7, що з'єднані через штангу 6 з коробчастим сітчастим кошиком 5.

На блоці автоматичного регулювання температури 11 встановлюють температуру теплоносія і діапазон включення і виключення ТЕНів, за допомогою якого змінюється час опромінення продукту. Витрати енергії на кілограм готової продукції, чи кілограм випареної вологи здійснюють за допомогою лічильник 10. Рециркуляцію повітря проводять за допомогою шибера 8. Зміну відносної вологості повітря на вході і виході з сушильної камери фіксують і регулюють за допомогою блока автоматичного регулювання відносної вологості 13. Знеструмлювати калорифер і ІЧ генератори можна автоматичними вимикачами 12. Вимірювання зміну температури в поперечному перерізі продукту здійснюють термометром з термопарами 15.

Сушіння проводять в імпульсному режимі нагрів-охолодження, при цьому нагрів здійснюють ІЧ променями і зовнішнім конвективним теплом до заданої вологості з довжиною хвилі в діапазоні 1,2-4 мкм з щільністю потоку 2-15 кВт/м². Після досягнення гранично встановленої температури сушіння ІЧ випромінювачі і зовнішній калорифер відключаються і переводяться в режим імпульсного включення. Тривалості імпульсного включення і паузи співвідносяться як 1:1, 1:2, 1:3 і т.ч. залежать від виду матеріалу і встановленої за датчиком граничної температури в сушильній камері.

Температура фіксується контактним датчиком температури 16 і направляється сигнал на реле 18 на включення чи відключення ІЧ генераторів. Як тільки температура сушіння досягне вказаного значення, випромінювачі 4 відключаються, і матеріал починає охолоджуватись. При охолодженні матеріалу до граничного значення температури автоматично включаються випромінювачі 4, і процес сушіння продовжується аналогічно описаному вище до досягнення матеріалом заданої вологості.

Протягом 10-15 хв. прогріваємо установку. Для цього необхідно задати температуру на контролері пульта управління 11, відкрити на заданий ступінь шибера 8, послідовно ввімкнути вентилятор 2, калорифер 3 і ІЧ генератори 4. Висушуваний матеріал подрібнити завтовшки 2-5 мм.

Далі необхідно увімкнути калорифер 3, ІЧ генератори 4 і вентилятор 2, вийняти з камери 1 кошик 5, завантажити в нього стружки матеріалу і закріпити у сушильній камері на штанзі 6; щільно закрити сушильну камеру.

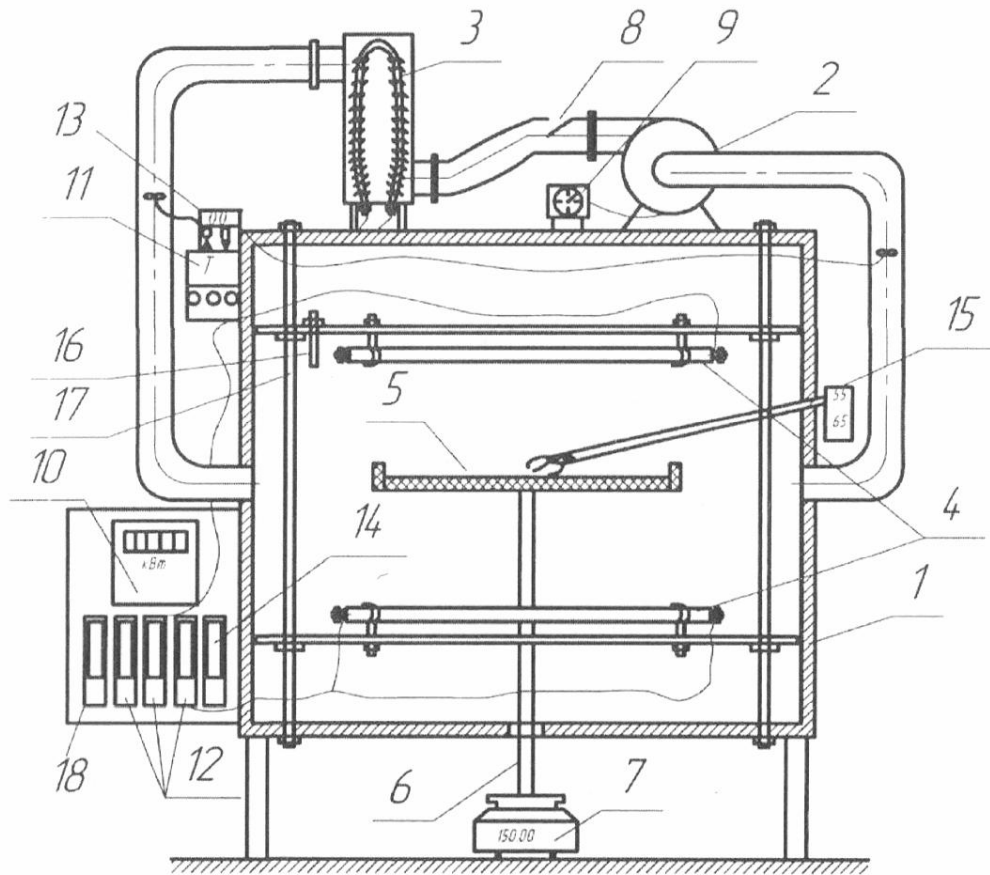
Процес сушіння проводять до досягнення матеріалом рівноважного вологовмісту w_{k2}^c .

Послідовно вимкнути електроживлення калорифера 3 і ІЧ генераторів 4 і вентилятора 2, вийняти з камери кошик 5.

Технічний результат полягає в повному збереженні якості висушеного продукту, скороченні енерговитрат в порівнянні з конвективним і інфрачервоним сушінням.

ФОРМУЛА КОРИСНОЇ МОДЕЛІ

Радіаційно-конвективна сушильна установка, яка містить корпус з полірованого алюмінію, радіаційно-інфрачервоні випромінювачі, вентилятор і блок автоматичного регулювання температури, яка **відрізняється** тим, що додатково встановлений зовнішній конвективний калорифер, блоки автоматичного регулювання відносної вологості, швидкості руху теплоносія, регульовальний пристрій положення вузлів інфрачервоних генераторів.



Комп'ютерна верстка Л. Литвиненко

Державна служба інтелектуальної власності України, вул. Василя Липківського, 45, м. Київ, МСП, 03680, Україна

ДП "Український інститут промислової власності", вул. Глазунова, 1, м. Київ – 42, 01601

(11) **97903**

(19) **UA**

(51) МПК

A23B 7/02 (2006.01)

F26B 3/30 (2006.01)

(21) Номер заявки: **u 2014 11436**

(22) Дата подання заявки: **20.10.2014**

(24) Дата, з якої є чинними права на корисну модель: **10.04.2015**

(46) Дата публікації відомостей про видачу патенту та номер бюлетеня: **10.04.2015, Бюл. № 7**

(72) Винахідники:

**Дубковецький Ігор
Володимирович, UA,
Малежик Іван Федорович,
UA,
Бурлака Тетяна Василівна,
UA,
Стрельченко Людмила
Василівна, UA**

(73) Власник:

**НАЦІОНАЛЬНИЙ
УНІВЕРСИТЕТ ХАРЧОВИХ
ТЕХНОЛОГІЙ,
вул. Володимирська, 68, м.
Київ-33, 01601, UA**

(54) Назва корисної моделі:

РАДІАЦІЙНО-КОНВЕКТИВНА СУШИЛЬНА УСТАНОВКА

(57) Формула корисної моделі:

Радіаційно-конвективна сушильна установка, яка містить корпус з полірованого алюмінію, радіаційно-інфрачервоні випромінювачі, вентилятор і блок автоматичного регулювання температури, яка **відрізняється** тим, що додатково встановлений зовнішній конвективний калорифер, блоки автоматичного регулювання відносної вологості, швидкості руху теплоносія, регульовальний пристрій положення вузлів інфрачервоних генераторів.