



УКРАЇНА

(19) **UA** (11) **97562** (13) **U**
(51) МПК (2015.01)
B02C 4/00

ДЕРЖАВНА СЛУЖБА
ІНТЕЛЕКТУАЛЬНОЇ
ВЛАСНОСТІ
УКРАЇНИ

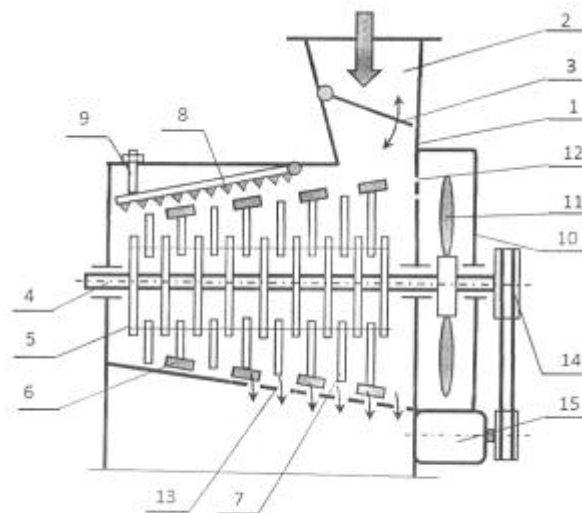
(12) ОПИС ДО ПАТЕНТУ НА КОРИСНУ МОДЕЛЬ

(21) Номер заявки: u 2014 09790	(72) Винахідник(и): Якимчук Микола Володимирович (UA), Іванова Людмила Іллівна (UA), Якимчук Владислав Миколайович (UA)
(22) Дата подання заявки: 05.09.2014	
(24) Дата, з якої є чинними права на корисну модель: 25.03.2015	(73) Власник(и): НАЦІОНАЛЬНИЙ УНІВЕРСИТЕТ ХАРЧОВИХ ТЕХНОЛОГІЙ, вул. Володимирська, 68, м. Київ-33, 01601 (UA)
(46) Публікація відомостей про видачу патенту: 25.03.2015, Бюл.№ 6	

(54) МОЛОТКОВА ДРОБАРКА

(57) Реферат:

Молоткова дробарка містить корпус із завантажувальним вузлом, розміщений всередині ротор з дробильними елементами, розміщену в нижній частині корпусу сітку. Корпус має конічну форму, біля більшої основи якого розміщений завантажувальний вузол, виконаний у вигляді бункера із заслінкою. На валу, по осі конуса, закріплений ротор, на якому послідовно чергуються молотки з лопатями та молотки без лопатей, кінці яких розташовані паралельно конусній поверхні корпусу на однаковій відстані від нього. У верхній частині корпусу встановлена відбивна плита, яка має пристрій регулювання. Зовні до корпусу, біля його більшої основи, приєднано кожух крильчатки, яка має лопаті та закріплена співвісно ротору, у верхній частині більшої основи корпусу. Всередині кожуха крильчатки встановлені форсунки, а розміщена в нижній частині корпусу сітка виконана тільки біля більшої його основи.



Фиг. 1

UA 97562 U

Корисна модель належить до харчової та переробної промисловості та може бути використана при подрібненні твердих відходів.

Відома одновиткова зубчаста дробарка, що містить колосники та ротор з набраних зірочок [Вегман Е.Ф., Окускование руд і концентратов. - М.: Металургія, 1968].

5 Недоліком відомої одновиткової зубчастої дробарки є підвищені енерговитрати на процес дрібнення, матеріалу та значні розміри дроблених частинок.

Відома одновиткова зубчаста дробарка ударної дії [Патент України на корисну модель № 48679, бюл. № 6, 2010 р.]. Дробарка містить корпус із завантажувальним отвором, в середині якого розміщено ротор з набраних дробильних елементів - зірочок, при цьому деякі зірочки встановлені за допомогою пружинних елементів. Для виведення готової продукції вниз корпусу розміщена сітка.

10 Але дробарка даної конструкції має сталі ударні навантаження, невелику продуктивність. Постійна швидкість частинок по довжині ротора є незмінною і не дозволяє забезпечити складні траєкторії їх руху. Отвори сітки дробарки при такій конструкції частково забиваються, що суттєво зменшує її продуктивність.

15 В основу корисної моделі поставлена задача удосконалення конструкції молоткової дробарки шляхом використання нової конструкції корпусу і ротора та додаткового встановлення крильчатки і форсунок для забезпечення направленного вхідного потоку матеріалу під час завантаження перпендикулярно частинкам, які відбиваються від молотків, що дає додаткове подрібнення за рахунок ударів їх між собою, зміну швидкості частинок по довжині ротора та надає частинкам різну швидкість, що збільшує складність траєкторії руху та додаткове їх руйнування.

20 Поставлена задача вирішується тим, що молоткова дробарка, що містить корпус із завантажувальним вузлом, розміщений всередині ротора з дробильними елементами, розміщену в нижній частині корпусу сітку, згідно з корисною моделлю, корпус має конічну форму, біля більшої основи якого розміщений завантажувальний вузол, виконаний у вигляді бункера з заслінкою, на валу по осі конуса закріплений ротор, на якому послідовно чергуються молотки з лопатями та молотки без лопатей, кінці яких розташовані паралельно конусній поверхні корпусу, на одноконій відстані від нього у верхній частині корпусу встановлена відбивна плита, яка має пристрій регулювання, ззовні до корпусу, біля його більшої основи приєднано кожух крильчатки, яка має лопаті та закріплена співвісно ротору, у верхній частині більшої основи корпусу, всередині кожуха крильчатки встановлені форсунки, а розміщена в нижній частині корпусу сітка виконана тільки біля більшої його основи.

25 Виконання корпусу дробарки конічної форми - нове технічне рішення.

35 Розташування біля більшої основи корпусу завантажувального вузла, виконаного у вигляді бункера із заслінкою - рішення відоме.

Закріплення на валу, по осі конуса, ротора, на якому послідовно чергуються молотки з лопатями та молотки без лопатей, в кінці яких розташовані паралельно конусній поверхні конуса - нове технічне рішення.

40 Встановлення у верхній частині корпусу відбивної плити, оснащеної пристроєм регулювання - рішення відоме.

Приєднання ззовні до корпусу, біля його більшої основи корпусу крильчатки, яка має лопаті та закріплена сосно ротору - рішення нове.

45 Встановлення у верхній частині більшої основи корпусу, всередині кожуха крильчатки форсунок - рішення нове.

Виконання розміщеної в нижній частині корпусу сітки тільки біля більшої його основи - рішення нове.

Поєднання нових технічних рішень з раніше відомими дозволяє отримати новий технічний результат. Він полягає в наступному.

50 Застосування молотків з лопатями та без лопатей дозволяє орієнтувати траєкторії частинок.

Конусна форма корпусу дозволяє переміщувати частинки в бік великої основи та реалізовувати зміну швидкості по довжині ротора, що надає частинкам різної швидкості і збільшує складність траєкторії руху.

55 Установа крильчатки та форсунок дозволяє направити потік повітря перпендикулярно вхідному потоку вантажів, що змінює напрям легких частинок в бік меншої основи. Така конструкція дозволяє частково направити вхідний потік частинок перпендикулярно частинкам, які відбиваються від молотків і додатково їх подрібнює за рахунок ударів між собою.

60 Оснащення корпусу в верхній частині відбивною плитою, яка має пристрій регулювання, дозволяє забезпечити різний кут нахилу плити, що дає можливість регулювати траєкторію та забезпечити додаткове зусилля руйнування частинок.

Виконання розміщеної в нижній частині корпусу сітки тільки біля більшої його основи дозволяє здійснювати додаткове руйнування частинок шляхом стирання при скочуванні.

На фіг. 1 зображено загальний вид молоткової дробарки.

На фіг. 2 зображено величини векторів швидкостей по довжині ротора.

5 Молоткова дробарка містить корпус 1, конічної форми. Біля більшої основи його розміщений завантажувальний вузол, виконаний у вигляді бункера 2 і з заслінкою 3. На валу 4, по осі корпусу, закріплений ротор 5, на якому послідовно чергуються молотки з лопатями 6 та молотки без лопатей 7, кінці яких розташовані паралельно конусній поверхні корпусу на однаковій відстані від нього. У верхній частині корпусу 1 встановлена відбивна плита 8, яка має пристрій регулювання 9. Ззовні до корпусу, біля його більшої основи, приєднано кожух крильчатки 10, яка лопаті 11 та закріплені співвісно ротору. У верхній частині більшої основи корпусу, всередині кожуха крильчатки 10 встановлені форсунки 12. В нижній частині корпусу розміщена сітка 13, виконана тільки біля більшої його основи. Пасова передача 14 приєднана з електродвигуном 15.

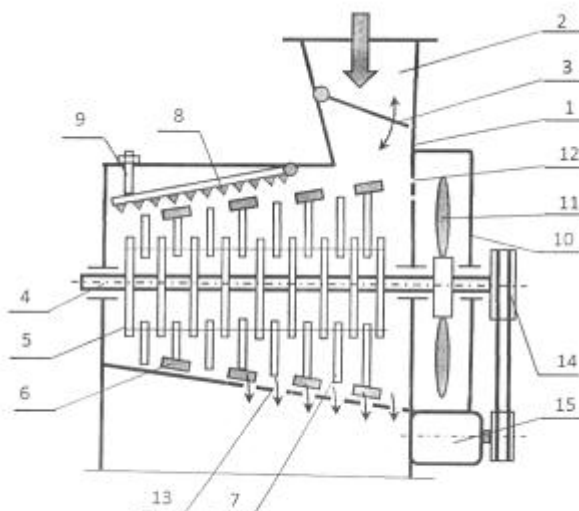
15 Пристрій працює таким чином. Вантаж подають в бункер 2. Він своєю вагою відкриває заслінку 3 і попадає в корпус 1, який має конічну форму. На вході перпендикулярно вантажу подається потік повітря через форсунки 12, що дозволяє направити легку фракцію матеріалу в глибину корпусу. Частинки малої маси рухаються перпендикулярно потоку, які відбивається від молотків 6 та 7, що дає додаткове подрібнення за рахунок ударів одна об одну. Додаткове руйнування частинок відбувається за рахунок удару їх об відбивну плиту 8, нахил якої може регулюватись пристроєм регулювання 9, що дає різну силу руйнування. Колова швидкість молотків по довжині ротора різна від V_1 до V_2 , що надає частинкам різні швидкості руху. Частинки великих мас руйнуються молотками ротора в зоні завантаження, піднімаються після попереднього руйнування в зону дії форсунок 12, де підпадають під дію перпендикулярного потоку повітря і змінюють траєкторію руху. Лопаті молотків забезпечують контрольований напрям переміщення частково подрібнених частинок.

20 Виконання нижньої частини корпусу 1 біля меншої його основи без сітки дозволяє забезпечити додаткове руйнування шляхом стирання. Сітка 13 дозволяє вивести зруйновані частинки заданих розмірів.

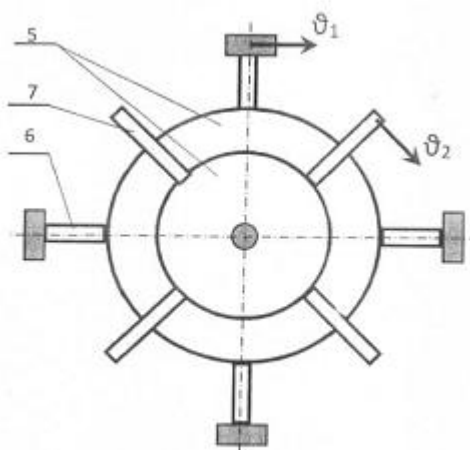
30 Використання молоткової дробарки даної конструкції дозволить збільшити продуктивність та підвищити якість дроблення вантажу за рахунок збільшення хаотичної траєкторії частинок продуктів.

ФОРМУЛА КОРИСНОЇ МОДЕЛІ

35 Молоткова дробарка, що містить корпус із завантажувальним вузлом, розміщений всередині ротор з дробильними елементами, розміщену в нижній частині корпусу сітку, яка **відрізняється** тим, що корпус має конічну форму, біля більшої основи якого розміщений завантажувальний вузол, виконаний у вигляді бункера із заслінкою, на валу, по осі конуса, закріплений ротор, на якому послідовно чергуються молотки з лопатями та молотки без лопатей, кінці яких розташовані паралельно конусній поверхні корпусу на однаковій відстані від нього, у верхній частині корпусу встановлена відбивна плита, яка має пристрій регулювання, ззовні до корпусу, біля його більшої основи, приєднано кожух крильчатки, яка має лопаті та закріплена співвісно ротору, у верхній частині більшої основи корпусу, всередині кожуха крильчатки встановлені форсунки, а розміщена в нижній частині корпусу сітка виконана тільки біля більшої його основи.



Фиг. 1



Фиг. 2

Комп'ютерна верстка А. Крижанівський

Державна служба інтелектуальної власності України, вул. Урицького, 45, м. Київ, МСП, 03680, Україна

ДП "Український інститут промислової власності", вул. Глазунова, 1, м. Київ – 42, 01601