

**МИНИСТЕРСТВО ПРИБОРОСТРОЕНИЯ, СРЕДСТВ АВТОМАТИЗАЦИИ
И СИСТЕМ УПРАВЛЕНИЯ**

Киевский институт автоматики имени XXV съезда КПСС

**АВТОМАТИЗАЦИЯ УПРАВЛЕНИЯ
ШИННЫМ ПРОИЗВОДСТВОМ**

Сборник научных трудов

КИЕВ — 1977

А.И.Ришан.

УЛЬТРАЗВУКОВОЕ РЕЛЕ С ПЬЕЗОКЕРАМИЧЕСКИМИ ПРЕОБРАЗОВАТЕЛЯМИ
И АВТОМАТИЧЕСКОЙ РЕГУЛИРОВКОЙ КОЭФФИЦИЕНТА УСИЛЕНИЯ.

Эффективным средством контроля положения, счета подвижных объектов /железнодорожных вагонов, вагонок и т.п./ являются ультразвуковые реле, характеризующиеся более высокой надежностью работы в тяжелых условиях эксплуатации по сравнению с другими средствами /механическими, оптическими, индуктивными датчиками/ [1].

Ультразвуковые реле можно разделить на содержащие или не содержащие задающий генератор ультразвуковой частоты. Высокочастотные колебания, возбуждаемые в реле с задающим генератором [2], усиливаются усилителем мощности и затем поступают на магнитострикционный преобразователь /излучатель/. Ультразвуковой луч, попадая на приемник, возбуждает в его обмотке высокочастотный переменный ток. Сигнал приемника усиливается в усилителе напряжения, выпрямляется и поступает на вход усилителя постоянного тока, на выходе которого установлено электромагнитное реле. При наличии на пути ультразвукового луча контролируемого объекта сигнал на выходе приемника исчезает и обмотка реле обесточивается. Ультразвуковое реле, выполненное по схеме с задающим генератором, нестабильно работает в широком температурном диапазоне, из-за несогласованности температурных коэффициентов частоты настройки резонансных систем магнитострикционных преобразователей с температурным коэффициентом частоты задающего генератора. В результате этого из-за узкой полосы пропускания преобразователей небольшая расстройка их относительно частоты задающего генератора резко снижает уровень сигнала на приемнике, вызывая ложное срабатывание.

В этом смысле более стабильны реле [3], [4], где ультразвуковые колебания возникают без специального задающего генератора. При этом магнитострикционный излучатель и приемник реле включаются в цепь положительной обратной связи усилителя. Флуктуация параметров отдельных элементов усилителя вызывает колебания тока в обмотке магнитострикционного излучателя, максимально возбуждающие излучатель на его резонансной частоте. Эти колебания, проходя по воздуху, в случае отсутствия контролируемого объекта на пути ультразвукового луча воздействуют на приемник. Увеличение сигнала на приемнике приводит к еще большему возбуждению излучателя. Оптимальный режим генерирования подбирается изменением глубины положительной обратной связи. В реле без задающего генератора не исключена возможность его ложных срабатываний при значительных возмущениях окружающей среды на ультразвуковой луч между излучателем и приемником, возникающих в реальных условиях его эксплуатации. Реле ненадежно работает, например, при порывах ветра. Некоторый опослуживаемый ветром вызывает срабатывание реле, аналогичное появлению на пути луча контролируемого объекта.

Значительно повысить надежность работы этого ультразвукового реле и исключить его ложные срабатывания можно введением в схему

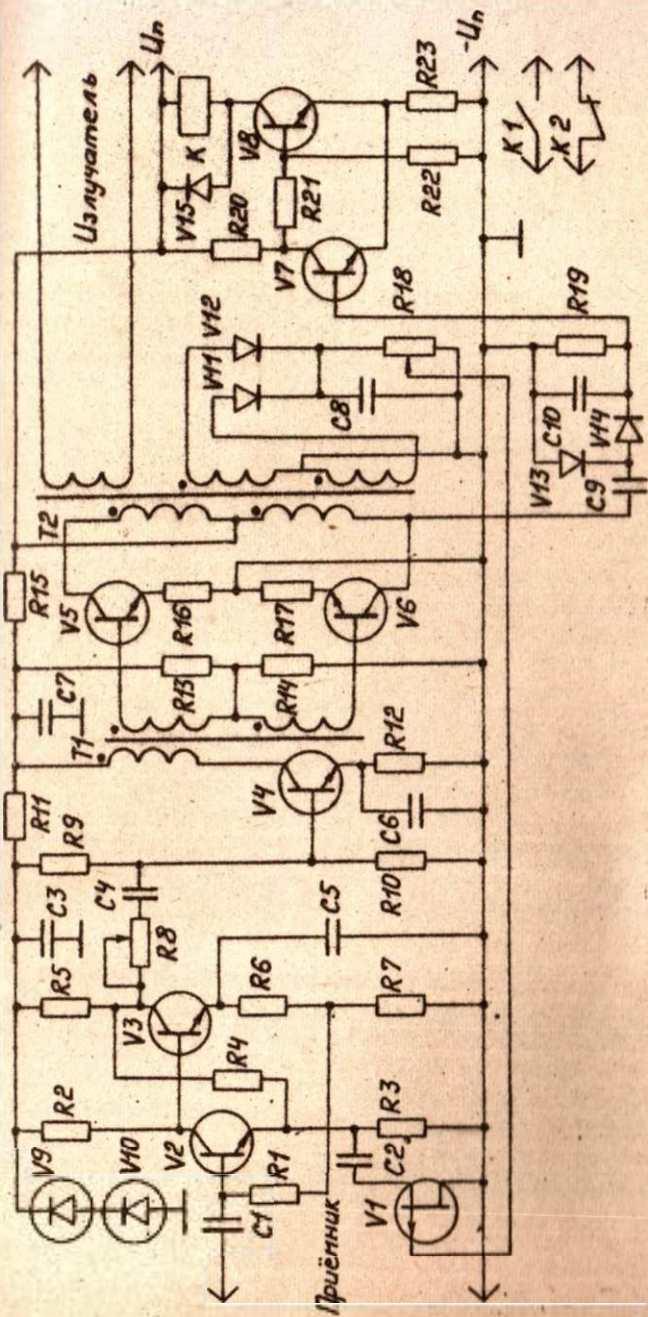
усилителя реле цепи автоматической регулировки коэффициента усиления /APU/. Действие APU должно быть таким, чтобы снижение сигнала на приемнике, вызванное возмущениями в среде, приводило к увеличению коэффициента усиления усилителя реле, а значит, повышению напряжения возбуждения излучателя и компенсации возмущения. Соответственно увеличение сигнала на приемнике должно приводить к снижению напряжения возбуждения излучателя.

На рисунке приведена принципиальная схема ультразвукового реле без задающего генератора с применением пьезокерамических ультразвуковых преобразователей и введением автоматической регулировки усиления усилителя реле.

Реле представляет собой четырехкаскадный усилитель, в цепь положительной обратной связи которого включены приемник и излучатель ультразвуковых колебаний. Число каскадов, в которых фаза инвертируется, четное. Усилитель реле состоит из входного усилителя напряжения /транзисторы V_2 и V_3 /, предоконечного усилителя /транзистор V_4 / с входным согласующим трансформатором T_1 и двухтактного оконечного усилителя мощности /транзисторы V_5 , V_6 / с выходным трансформатором T_2 . Входной усилитель напряжения на транзисторах U_1 и U_2 выполнен по двухкаскадной схеме с параллельной обратной связью по постоянному и последовательной обратной связью по переменному току [5]. Его коэффициент передачи напряжения определяется величиной соотношения сопротивлений R_3 и R_4 . Изменяя величину сопротивления R_3 , можно изменять коэффициент передачи напряжения усилителя реле в целом.

Регулирующим элементом APU является транзистор V_1 , динамическое сопротивление которого шунтирует по переменному току сопротивление R_3 входного усилителя напряжения. Режим этого двухкаскадного усилителя и величина сопротивления R_3 выбраны такими, чтобы обеспечивался необходимый диапазон регулирования сигналов. При данной схеме APU используется зависимость проводимости участка истока полевого транзистора от напряжения на затворе [6]. При малых напряжениях стока, не превышающих I_B полевой транзистор ведет себя как переменное линейное сопротивление, величина которого меняется под воздействием напряжен U на затворе и численно равна крутизне переходной характеристики при том же напряжении на затворе. Предельные изменения напряжения затвора 0 плюс 2 В.

Сигнал обратной связи для автоматической регулировки усиления схемы реле снимается с выходного трансформатора T_2 оконечного кас-



Принципиальная схема ультразвукового реле с автоматической регулировкой коэффциента усиления

када двухтактного усилителя мощности, детектируется /диоды VI1, VI2/ и сглаживается фильтром / R18, C8/. Глубина обратной связи АРУ устанавливается потенциометром R18.

Принципиально работа реле отличается от работы реле без задающего генератора, описанного выше. С помощью потенциометра R18 устанавливается определенная величина коэффициента передачи цепи автоматической регулировки усиления. Оптимальный режим генерирования реле подбирается изменением сопротивления R8 в цепи положительной обратной связи. Напряжение на затворе полевого транзистора VI должно быть в пределах плюс 1,0 В. При этом рабочая точка полевого транзистора находится в средней части зависимости проводимости участка сток - исток от напряжения на затворе и обеспечивается максимальный диапазон действия АРУ.

Изменение входного сигнала на приемнике, вызванное воздействием окружающей среды на ультразвуковой луч, в сторону уменьшения от его оптимального значения, приводит к снижению напряжения на затворе полевого транзистора VI. Динамическое сопротивление этого транзистора уменьшается /увеличивается его проводимость/. Эквивалентное сопротивление, шунтирующее входной двухкаскадный усилитель напряжения по переменному току, уменьшается, что приводит к увеличению коэффициента усиления последнего и усилителя реле в целом. Напряжение возбуждения излучателя увеличивается и влияние помехи компенсируется. В свою очередь, рост сигнала на приемнике снижает шунтирующее действие полевого транзистора. Эквивалентное сопротивление в цепи входного усилителя напряжения увеличивается, вследствие чего снижается коэффициент усиления усилителя реле и напряжения возбуждения излучателя.

Таким образом достигается надежная и устойчивая работа реле даже при сильных воздействиях окружающей среды на ультразвуковой луч. При перекрытии ультразвукового луча контролируемым объектом, коэффициента усиления по цепи АРУ для возбуждения колебаний не достаточно и генерирование прекращается. Коэффициент усиления усилителя реле максимальный для данного положения движка переменного сопротивления R8 в цепи его положительной обратной связи и максимальна чувствительность реле. При отсутствии контролируемого объекта генерирование возобновляется при определенном оптимальном коэффициенте усиления усилителя реле.

Введение цепи АРУ несколько снижает чувствительность реле к перекрытию его луча объектами относительно малых размеров. В

данном случае сильнее сказывается влияние явления дифракции по сравнению с ультразвуковым реле без автоматической регулировки усиления.

В качестве ультразвукового приемника и излучателя использовались пьезокерамические дисковые пластины из титаната бария с резонансными частотами 12, 16 и 18 кГц, расположенные в корпусе в виде рупора. При использовании пьезокерамических пластин с резонансной частотой, приблизительно равной 18 кГц, реле устойчиво и надежно работает при расстояниях между излучателем и приемником до 5 м, без предварительной подборки излучателя и приемника по резонансным частотам. Применение пьезокерамических пластин с более низкой резонансной частотой, а также предварительная проверка и подборка пьезопреобразователей излучателя и приемника на равенство их резонансных частот, увеличивает расстояние надежной работы ультразвукового реле.

Для фиксации наличия на пути ультразвукового луча контролируемого объекта часть выходного сигнала с коллектора транзистора У6 через выпрямитель - удвоитель напряжения /С9, У13, У14, С10/ поступает на вход триггера Шмидта, выполненного на транзисторах У7, У8. При отсутствии контролируемого объекта обмотка реле К обесточена, контакт реле К.1 - разомкнут, а К.2 - замкнут. При наличии контролируемого объекта обмотка реле К находится под током, контакт К.1 замыкается, а К.2 - размыкается. Питание реле осуществляется от стабилизированного источника постоянного тока напряжением 27 В.

Автоматическая регулировка усиления значительно повышает надежность и устойчивость работы ультразвукового реле и дает возможность применять его как датчик положения подвижных объектов в естественных условиях, так как реле не критично к атмосферным воздействиям.

Л и т е р а т у р а

1. Гуманюк М.Н. Ультразвук в горной автоматике, Киев, "Техніка", 1970, 192 с, с ил.
2. Гуманюк М.Н. и др. - "Уголь Украины", 1963, № 9, с.22-23.
3. Гуманюк М.Н. и др. Авт.свид. № 373875. - "Бюллетень изобретений", 1973, № 14, с. 23.
4. J. Böhme. "Industrie und Technische Maschinenwelt", 1965, №3, S. 15-18.