



УКРАЇНА

(19) **UA** (11) **111042** (13) **C2**

(51) МПК (2016.01)

C13B 20/00

C13B 20/02 (2011.01)

C13B 20/06 (2011.01)

C13B 20/16 (2011.01)

C13B 25/00

ДЕРЖАВНА СЛУЖБА
ІНТЕЛЕКТУАЛЬНОЇ
ВЛАСНОСТІ
УКРАЇНИ

(12) ОПИС ДО ПАТЕНТУ НА ВИНАХІД

<p>(21) Номер заявки: а 2015 01911</p> <p>(22) Дата подання заявки: 04.03.2015</p> <p>(24) Дата, з якої є чинними права на винахід: 10.03.2016</p> <p>(41) Публікація відомостей про заявку: 10.08.2015, Бюл.№ 15</p> <p>(46) Публікація відомостей про видачу патенту: 10.03.2016, Бюл.№ 5</p>	<p>(72) Винахідник(и): Пономаренко Віталій Васильович (UA), Пушанко Наталія Миколаївна (UA)</p> <p>(73) Власник(и): НАЦІОНАЛЬНИЙ УНІВЕРСИТЕТ ХАРЧОВИХ ТЕХНОЛОГІЙ, вул. Володимирська, 68, м. Київ-33, 01601 (UA)</p> <p>(56) Перелік документів, взятих до уваги експертизою: RU 2236470 C1, 20.09.2004 UA 88776 C2, 25.11.2009 SU 737458 A1, 30.05.1980 RU 2137840 C1, 20.09.1999 US 5480490A, 02.01.1996 Сапронов А.Р. Технология сахарного производства. – М.: Агропромиздат, 1986. – С. 226-227 Вискребцов В.Б., Пономаренко В.В. Интенсифікація технологічних процесів в цукровій промисловості на основі ежекційних методів / Харчова наука і технологія. – 2011. – № 3. - С. 87-90 Тарабанов В.Н. Повышение эффективности очистки сахаросодержащих растворов в условиях инжекторно-барботажной сатурации: Автореф. дис. Место защиты: Воронежская государственная технологическая академия, 2005. – 10 с.</p>
--	--

(54) СПОСІБ ДЕФЕКОСАТУРАЦІЇ ЦУКРОВИХ РОЗЧИНІВ

(57) Реферат:

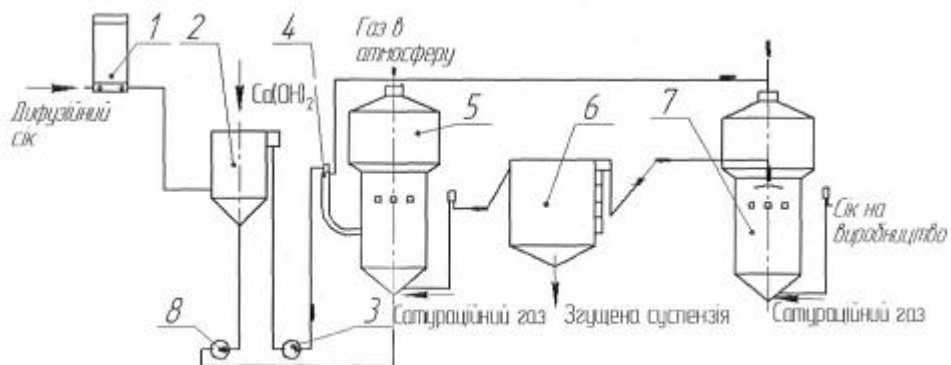
Винахід належить до цукрового виробництва і може бути використаний при очищенні цукрового розчину вапняково-вуглекислотним способом.

Спосіб дефекосатурації цукрових розчинів передбачає підігрів дифузійного соку, дефекосатурацію, відстоювання, фільтрування та другу сатурацію сатураційним газом з вапняково-обпалювальної печі.

Згідно з винаходом дефекосатурацію проводять у два ступені, перший ступінь дефекосатурації проводять відпрацьованим сатураційним газом з апарата другої сатурації в розпилювальному режимі, а другий ступінь дефекосатурації відбувається в барботажному режимі сатураційним газом з вапняково-обпалювальної печі.

UA 111042 C2

Технічний результат від використання запропонованого способу дефекосатурації цукрових розчинів полягає в зменшенні втрат тепла з відпрацьованим сатураційним газом, викидів CO_2 в атмосферу. За рахунок збільшення утилізації діоксиду вуглецю значно зменшуються витрати сатураційного газу на процеси сатурації, а отже зменшаться витрати вапнякового каменю та палива для отримання сатураційного газу.



Фіг. 1

Винахід належить до цукрового виробництва і може бути використаний при очищенні цукрового розчину вапняково-вуглекислотним способом.

За прототип прийнятий спосіб очищення цукрового розчину, який переважно використовується при переробці цукрових буряків низької якості [Сапронов А.Р. Технологія сахарного виробництва. - М.: Агропромиздат, 1986. - с. 226-227] і передбачає гарячу дефекосатурацію без основної дефекації, підігрів соку з наступним відстоюванням та фільтруванням, другу сатурацію. При такому варіанті очищення соку (схема Дорра) сік добре фільтрується та відстоюється. Як сатураційний газ на дефекосатурації використовується газ, що отримується в вапняково-обпалювальній печі.

Недоліками такого способу є:

- велика витрата сатураційного газу,
- великі втрати тепла з сатураційним газом, який покидає апарат дефекосатурації,
- висока забрудненість атмосфери CO_2 , що знаходиться в відпрацьованому сатураційному газі.

В основу винаходу поставлена задача розробити спосіб очищення цукрового розчину, який приведе до зменшення витрати сатураційного газу, а отже і зменшення забруднення атмосфери діоксидом вуглецю, зменшення втрат тепла з газом, що покидає сатураційний апарат, до отримання соку з високими седиментаційними, фільтраційними властивостями та високого ступеня очищення.

Поставлена задача вирішується тим, що спосіб дефекосатурації цукрових розчинів передбачає підігрів дифузійного соку, дефекосатурацію, відстоювання, фільтрування та другу сатурацію сатураційним газом з вапняково-обпалювальної печі.

Згідно з винаходом дефекосатурацію проводять у два ступеня, першу ступень дефекосатурації проводять відпрацьованим сатураційним газом з апарата другої сатурації в розпилувальному режимі, а другий ступінь дефекосатурації відбувається в барботажному режимі сатураційним газом з вапняково-обпалювальної печі.

Причинно-наслідковий зв'язок між запропонованими ознаками і технічним результатом полягає в наступному.

Загальновідомо, що при переробці буряків поганої якості, що майже завжди має місце в кінці виробничого сезону, для отримання соків з прийнятними седиментаційними та фільтраційними властивостями осаду, який можливо відділити, рекомендують виконувати дефекосатурацію. Для здійснення дефекосатурації використовують сатураційний газ, що отримують в вапняково-обпалювальній печі.

З метою зменшення витрати газу на процеси дефекосатурації та другої сатурації дефекосатурацію пропонується проводити в два ступені. Кількість ступенів повинно бути не менш ніж дві.

Перший ступінь дефекосатурації проводять відпрацьованим сатураційним газом з апарата другої сатурації, який має достатньо високу концентрацію діоксиду вуглецю (близько 12-15 % при коефіцієнті використання сатураційного газу 50-60 %, що є загальноприйнятним для типових апаратів другої сатурації), та насичений парами води при температурі проведення процесу (близько 102 °C). Об'єм газу, який виводиться на другій сатурації в атмосферу, становить більше двадцяти об'ємів рідини, що обробляється.

При проведенні швидкої дефекосатурації можливо нейтралізувати близько 20 % вапнякового молока, яке знаходиться в розчиненому стані і може бути прореаговано.

На першому ступені дефекосатурації в пересиченому розчині утворюються центри кристалізації карбонату кальцію, які при цьому мають найвищу адсорбційну здатність.

В подальшому (другий ступінь) дефекосатурація частково обробленого розчину до кінцевого значення рН проходить в барботажному ступені сатураційним газом, що отримується в вапняково-обпалювальній печі. При цьому вапно переходить в розчин, реагує з CO_2 , утворюється CaCO_3 та проходить ріст утворених кристалів карбонату кальцію з одночасною адсорбцією нецукрів на поверхні цих кристалів.

При використанні відпрацьованого газу з апарата другої сатурації на першому ступені дефекосатурації, яка проходить при більш низькій температурі (75-80 °C) відбувається передача теплоти цукровому розчину. Оскільки такий газ в попередньому випадку викидався в атмосферу, то в запропонованому способі дефекосатурації спостерігається економія теплоти.

Проведення дефекосатурації в два етапи дозволить отримати сік більш високого ступеня очищення та з високими фільтраційними та седиментаційними властивостями осаду.

Використання відпрацьованого сатураційного газу з апарата другої сатурації дозволить зменшити загальні витрати сатураційного газу на проведення процесів, а отже і забруднення атмосфери діоксидом вуглецю буде значно меншим, зменшаться втрати тепла.

Таким чином, сукупність запропонованих ознак дозволяє забезпечити в повному об'ємі очікуваний технічний результат.

Суть винаходу пояснює креслення, де зображений спосіб дефекосатурації цукрових розчинів.

5 Підігрітий в підігрівниках 1 дифузійний сік направляєється в збірник-змішувач 2, з якого насосом 3 подається в робоче сопло ежекційного апарата 4. Соко-газова суміш потрапляє в барботажний об'єм дефекосатуратора 5 та через переливний ящик направляєється в відстійник 6. Після очищення соку від осаду в відстійниках та фільтрах, згідно з технологічною схемою він підлягає другій сатурації в апараті 7, з якого через переливний ящик іде на подальшу обробку.
10 Циркуляція соку в дефекосатураторі забезпечується насосом 8.

Спосіб сатурації цукрового розчину здійснюється наступним чином.

15 Дифузійний сік нагрівається до необхідної температури в підігрівниках 1 та потрапляє в циркуляційний збірник 2, в якому змішується з оборотним дефекосатураційним соком та вапняковим молоком в кількості 2,5...3 % до маси соку. Утворена суміш насосом 3 під тиском 0,2...0,4 МПа проходить через робоче сопло ежекційного апарата 4, чим створюється розрідження в камері змішування, в яку втягується відпрацьований сатураційний газ з апарата другої сатурації 7 при температурі близько 102 °С та насичений парами води.

20 При взаємодії з сатураційним газом сік абсорбує CO₂ та нагрівається за рахунок вивільнення теплоти конденсації. Швидкість абсорбції діоксиду вуглецю при співпаданні напряму дифузії молекул CO₂ та молекул води пришвидшується, що є умовою проведення швидкої сатурації розчину. В цьому випадку отримуються соки більш високого степеня очищення. В ежекційному апараті відбувається 20...30 % карбонізація розчину (відповідає кількості вапна, що знаходиться в розчиненому стані), досягається пересичення розчину молекулярним карбонатом кальцію які мають найбільшу адсорбційну здатність нецукрів.

25 Таким чином, уже на першому ступені дефекосатурації створюються умови для отримання соків високого степеня очищення.

Апаратом, що зможе забезпечити роботу першого ступеня дефекосатуратора є ежекційний апарат з дисперговою струминою робочої рідини. При використанні такого апарата досягається наступне:

30 - відпрацьований сатураційний газ з апарата другої сатурації буде використаний на першому ступені та виключиться викид гарячого газу в атмосферу;
- виключиться додаткова витрата енергії на стиснення відпрацьованого сатураційного газу для можливості його використання на першому ступені;
- висока поверхня контакту фаз в ежекційному апараті з дисперговою струминою є однією з умов проведення швидкої сатурації, а отже і високого степеня очищення розчину від нецукрів.

35 Після обробки на першому ступені соко-газова суміш потрапляє в барботажу частину дефекосатуратора 5, де проходить зниження лужності соку до кінцевої 0,1 % CaO (рН 11...11,2) за рахунок обробки цукрового розчину сатураційним газом, що отримується в вапняково-обпалювальній печі з концентрацією 30-35 % CO₂. Тут продовжується ріст всіх кристалів карбонату кальцію в однакових умовах та адсорбція нецукрів.

40 Для забезпечення росту кристалів карбонату кальцію передбачена циркуляція розчину за допомогою насоса 8.

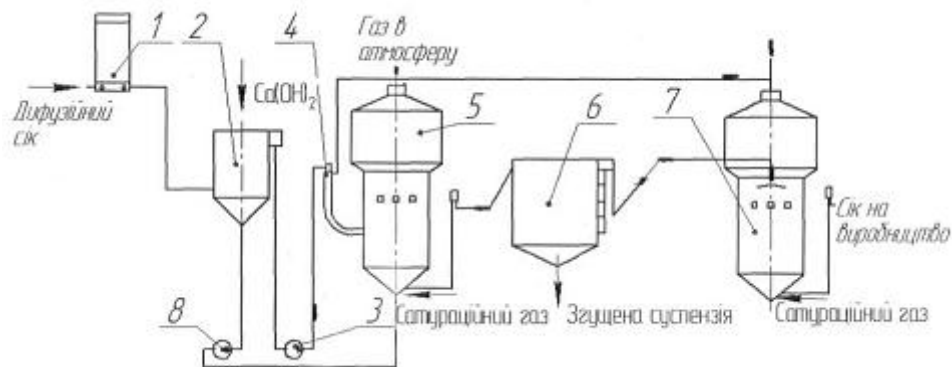
45 Оброблений таким чином сік має високі седиментаційні властивості і направляєється в відстійник 6. Після осадження соку він додатково фільтрується. В апараті другої сатурації 7 очищений сік обробляється сатураційним газом з вапняково-обпалювальної печі для зниження вмісту солей кальцію та лужності соку до 0,015-0,020 % CaO та через переливний ящик іде на подальшу обробку.

50 Технічний результат від використання запропонованого способу дефекосатурації цукрових розчинів полягає в зменшенні втрат тепла з відпрацьованим сатураційним газом, викидів CO₂ в атмосферу. За рахунок збільшення утилізації діоксиду вуглецю значно зменшуються витрати сатураційного газу на процеси сатурації, а отже зменшаться витрати вапнякового каменю та палива для отримання сатураційного газу.

ФОРМУЛА ВИНАХОДУ

55 Спосіб дефекосатурації цукрових розчинів, що включає підігрів дифузійного соку, дефекосатурацію, відстоювання, фільтрування та другу сатурацію сатураційним газом з вапняково-обпалювальної печі, який **відрізняється** тим, що дефекосатурацію проводять у два ступені, перший ступінь дефекосатурації проводять відпрацьованим сатураційним газом з

апарата другої сатурації в розпилювальному режимі, а другий ступінь дефекосатурації відбувається в барботажному режимі сатураційним газом з вапняково-обпалювальної печі.



Комп'ютерна верстка Г. Паяльніков

Державна служба інтелектуальної власності України, вул. Урицького, 45, м. Київ, МСП, 03680, Україна

ДП "Український інститут промислової власності", вул. Глазунова, 1, м. Київ – 42, 01601