



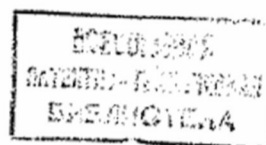
СОЮЗ СОВЕТСКИХ
СОЦИАЛИСТИЧЕСКИХ
РЕСПУБЛИК

(19) SU (11) 1577743 A1

(51)5 A 21 C 1/06

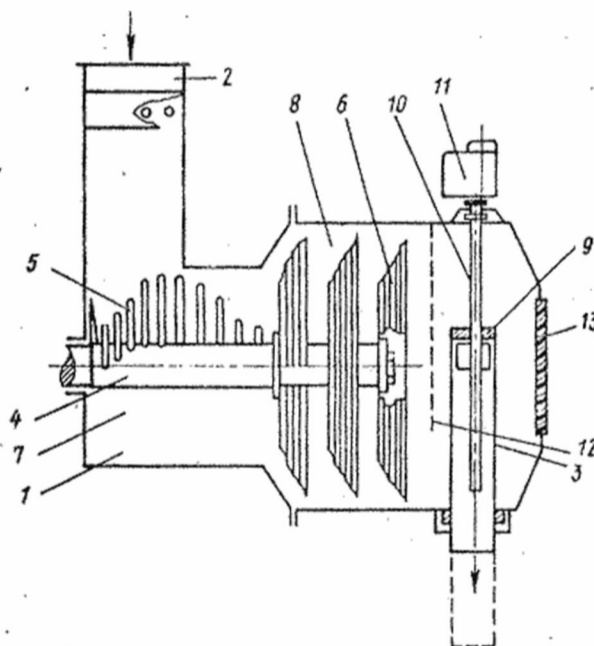
ГОСУДАРСТВЕННЫЙ КОМИТЕТ
ПО ИЗОБРЕТЕНИЯМ И ОТКРЫТИЯМ
ПРИ ГИИТ СССР

ОПИСАНИЕ ИЗОБРЕТЕНИЯ К АВТОРСКОМУ СВИДЕТЕЛЬСТВУ



(21) 4440558/31-13
(22) 13.06.88
(46) 15.07.90. Бюл. № 25
(71) Киевский технологический институт пищевой промышленности
(72) А. Т. Лисовенко, И. А. Лисовенко, И. Н. Литовченко, В. С. Горбунов, М. А. Коваленко, С. В. Данилеско и П. Г. Атаман
(53) 664.653.05 (088.8)
(56) Авторское свидетельство СССР № 1351557, кл. А 21 С 1/06, 1985.
(54) ТАРЕЛЬЧАТЫЙ СМЕСИТЕЛЬ ДЛЯ ЗАМЕСА ЖИДКИХ ОПАР И ЗАКВАСОК
(57) Изобретение относится к хлебопекарной промышленности, а именно к оборудованию для приготовления жидких опар и

заквасок. Целью изобретения является повышение производительности и повышение качества продукции путем его вибрационной обработки. Исходные элементы загружаются через патрубок 2, предварительно перемешиваются лопатками 5 и перемещаются в зону действия тарелок 6. Вследствие трения о вертикальную поверхность тарелок частицы смеси перемещаются как вокруг вала, так и от его центра под действием центробежных сил и, попадая на рифленую часть тарелки, приобретают движение, направленное параллельно образующей усеченного конуса, и одновременно перемещаются по рифленой поверхности. Такое движение создает эффект вибрации 1 з.п. ф-лы, 2 ил.



Фиг. 1

(19) SU (11) 1577743 A1

