



ГОСУДАРСТВЕННЫЙ КОМИТЕТ СССР
ПО ДЕЛАМ ИЗОБРЕТЕНИЙ И ОТКРЫТИЙ

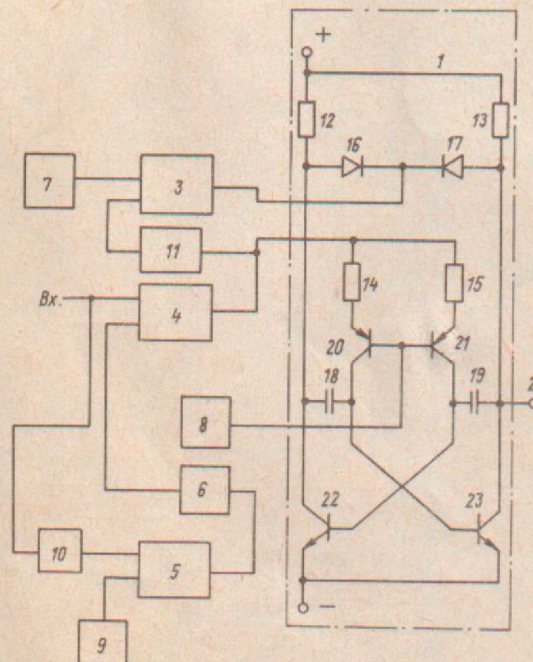
ОПИСАНИЕ ИЗОБРЕТЕНИЯ

К АВТОРСКОМУ СВИДЕТЕЛЬСТВУ

- (21) 3629798/24-24
- (22) 29.07.83
- (46) 15.08.85. Бюл. № 30
- (72) А. И. Ришан
- (71) Киевский институт автоматики им. XXV съезда КПСС
- (53) 681.3(088.8)
- (56) Авторское свидетельство СССР № 997049, кл. G 06 G 7/26, 1980.
Авторское свидетельство СССР № 964659, кл. G 06 G 7/26, 1981.

(54) (57) УСТРОЙСТВО ДЛЯ ЛИНЕАРИЗАЦИИ СИНУСНО-КОСИНУСНЫХ ХАРАКТЕРИСТИК ДАТЧИКА, содержащее генератор импульсов, выход которого является выходом устройства, первый сумматор, первый вход которого, являющийся входом устройства, через первый квадратор соединен с первым входом второго сумматора, вто-

рой вход которого соединен с первым источником опорного напряжения, а выход через блок извлечения квадратного корня — с вторым входом первого сумматора, второй источник опорного напряжения, выход которого соединен с первым входом третьего сумматора, и третий источник опорного напряжения, отличающееся тем, что, с целью повышения точности линейризации, оно содержит второй квадратор, через который выход первого сумматора соединен с вторым входом третьего сумматора, выход которого соединен с входом задания периода колебаний генератора импульсов, выход первого сумматора соединен с входом задания переменной составляющей частоты генератора импульсов, а выход третьего источника опорного напряжения соединен с входом задания значения частоты генератора импульсов.



(19) SU (11) 1173422 A

