



УКРАЇНА

(19) (UA)

(11) 36148 A

(51) 6 B65B5/10

МІНІСТЕРСТВО ОСВІТИ І
НАУКИ УКРАЇНИ

ДЕРЖАВНИЙ ДЕПАРТАМЕНТ
ІНТЕЛЕКТУАЛЬНОЇ
ВЛАСНОСТІ

Деклараційний патент на винахід

зарєєстровано відповідно до Закону України
"Про охорону прав на винаходи і корисні моделі" від 15 грудня 1993 року №3687-ХІІ
у редакції від 1 червня 2000 року № 1771-ІІІ



Голова Департаменту

(21) 99116094
(22) 05.11.1999
(24) 16.04.2001
(46) 16.04.2001. Бюл.№ 3

(72) Соколенко Анатолій Іванович, Шевченко Олександр Юхимович, Васильківський
Костянтин Вікторович, Бут Сергій Анатолієвич, Южно Михайло Іванович
(73) Український державний університет харчових технологій

(54) ПРИСТРІЙ ДЛЯ ПІДНІМАННЯ ВАНТАЖІВ





УКРАЇНА

(19) UA (11) 36148 (13) A

(51) B 65B5/10

МІНІСТЕРСТВО ОСВІТИ
І НАУКИ УКРАЇНИДЕРЖАВНИЙ ДЕПАРТАМЕНТ
ІНТЕЛЕКТУАЛЬНОЇ
ВЛАСНОСТІОПИС
ДО ДЕКЛАРАЦІЙНОГО ПАТЕНТУ
НА ВИНАХІДвидається під
відповідальність
власника
патенту

(54) ПРИСТРІЙ ДЛЯ ПІДНІМАННЯ ВАНТАЖІВ

(21) 99116094

(22) 05.11.1999

(24) 16.04.2001

(33) UA

(46) 16.04.2001, Бюл. № 3, 2001 р.

(72) Соколенко Анатолій Іванович, Шевченко Олександр Юхимович, Васильківський Костянтин Вікторович, Бут Сергій Анатолієвич, Юхно Михайло Іванович

(73) УКРАЇНСЬКИЙ ДЕРЖАВНИЙ УНІВЕРСИТЕТ
ХАРЧОВИХ ТЕХНОЛОГІЙ

(57) Пристрій для піднімання вантажів, до складу якого входять привод, барабан і тросова підвіска, який відрізняється тим, що барабан виконано зі змінним по довжині діаметром тросоведучої зовнішньої оболонки.

Пристрій відноситься до підйомно-транспортних систем, які служать для піднімання вантажів з одного фіксованого рівня на інший і може бути використаний в харчовій, хімічній, фармацевтичній галузях, машинобудуванні та будівництві.

Відомий пристрій для піднімання вантажів (Конструкция и расчет подъемно-транспортных машин. – К.: Вища школа, 1983. – С. 64. рис. 34), який складається з приводу, барабана і тросової підвіски.

Але вказаний пристрій не забезпечує гарантованої роботи в період відриву і контакту вантажів з опорною площиною, що приводить до значних динамічних навантажень на привод, ударних навантажень на вантажі в момент контакту і пов'язаних з цим втрат останніх.

В основу винаходу поставлене завдання вдосконалення пристрою для піднімання вантажів шляхом зміни конструкції, що забезпечує гарантовану роботу, зниження динамічних складових навантажень на привод, зменшення ударних навантажень на вантажі в момент контакту з нерухомою опорною площиною і зменшення втрат останніх.

Поставлене завдання досягається за рахунок того, що пристрій для піднімання вантажів включає привод, барабан і тросову підвіску.

Згідно винаходу барабан виконано зі змінним по довжині діаметром.

Причинно-наслідковий зв'язок між даними ознаками, і технічним результатом, що очікується, наступний. Надання пристрою барабана, виконаного зі змінним по довжині діаметром, забезпечує гарантовану роботу в режимі "підйом-опускання", обмежує динамічні навантаження на привод, зменшує ударні навантаження на вантажі і веде до зменшення втрат останніх.

Таким чином, сукупність ознак дозволяє забезпечити в повному об'ємі очікуваний технічний результат.

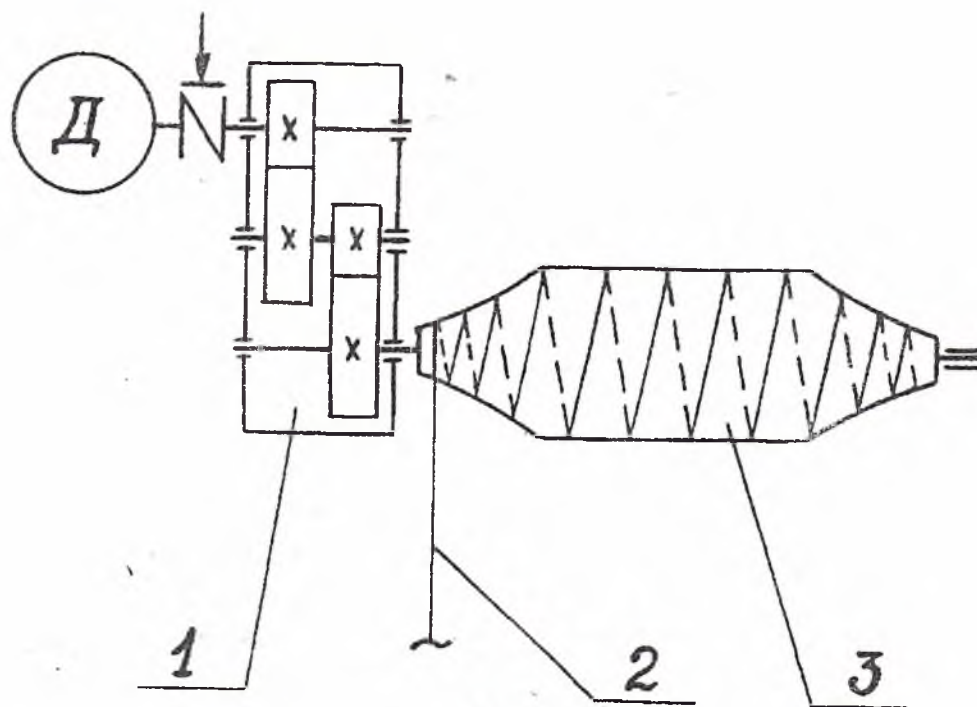
На фігурі показано пристрій для піднімання вантажів.

Пристрій для піднімання вантажів складається з приводу 1, барабана 2 і тросової підвіски 3.

Пристрій працює наступним чином. При подачі напруги на двигун приводу 1, тросова підвіска 3 почне намотуватись на барабан 2.

При цьому в момент пуску швидкість піднімання вантажу змінюється від V_0 до V_{max} не стрибкоподібно, а плавно, що призводить до значного обмеження динамічних навантажень на привод і подовжує термін його роботи. В режимі опускання профіль оболонки барабана можна підібрати таким, що швидкість руху вантажу в момент зупинки або контакту з нерухомою опорною площиною буде наближатись до нуля, що різко обмежує ударні навантаження і зменшує втрати вантажів.

(19) UA (11) 36148 (13) A



Фіг.

ДП "Український інститут промислової власності" (Укрпатент)
 Україна, 01133, Київ-133, бульв. Лесі Українки, 26
 (044) 295-81-42, 295-61-97

Підписано до друку 310. 2001 р. Формат 60x84 1/8.
 Обсяг 0,1 обл.-вид. арк. Тираж 50 прим. Зам. 3590

УКРІНТЕІ, 03680, Київ-39 МСП, вул. Горького, 180.
 (044) 268-25-22